

Ref. : VPI 4449 pas

Rev. : B

Datum : 31/05/2017

Seite : 1/1

ABSPERRKLAPPE MIT FREIER ANTRIEBSWELLE VPI 4449-00



EINSATZ

Für gasförmige und wässrige Fluide
Nicht geeignet für Dampf Anwendungen.

MERKMALE

Ausführung nach BS EN 593.
Beidseitig dichtend.
Flexible Manschette, die perfekt an die Gehäuseform angepasst ist
Sorgt für ein niedriges Drehmoment. Zweiteilige Achse garantiert einen geringen Druckverlust.
Profilierte Klappenscheiben, in der Stärke reduziert und am Rand bearbeitet für eine gleichmäßige Betätigungskraft

WERKSTOFFE

13	1	Niet	Aluminium
12	1	Typenschild	Edelstahl 304
11	2	Sicherungsringe	65Mn
10	1	Dichtung	Kunststoff
9	1	Lager	Edelstahl 201 + F4
8	2	O-Ring	NBR
7	1	Staubschutz	NBR
6	1	Ausblattsicherung	Edelstahl 201
5	1	Untere Welle	Edelstahl 420
4	1	Obere Welle	Edelstahl 420
3	1	Dichtungsmanschette	EPDM CH
2	1	Klappenscheibe	Sphäroguss EN-GJS-500-7
1	1	Gehäuse	Sphäroguss EN-GJS-500-7
Pos.	Anz.	Beschreibung	Werkstoff

MAßE

DN		A	B	C	ISO	E	F	ØD	d	G	CH	Drehmoment (Nm)			Gewicht (kg)
mm	inch											6 bar	10 bar	16 bar	
40 *	1 1/2"	135	52	33	F05	50	65	75	7	32	9	8	9	10	1,5
50	2"	140	60	43	F05	50	65	84,5	7	32	9	8	9	10	2,1
65	2 1/2"	150	70	45,5	F05	50	65	104,5	7	32	9	15	18	20	2,5
80	3"	156	92	45,5	F05	50	65	123,5	7	32	9	26	28	30	2,9
100	4"	169	90	51,5	F05	50	65	139,5	7	32	11	40	45	50	3,8
125	5"	190	105	55,5	F07	70	90	169,5	10	32	11	50	55	60	5,7
150	6"	200	120	55,5	F07	70	90	196	10	32	14	80	90	100	7,2
200	8"	224	158	60	F10	102	125	247	12	45	17	190	200	220	12,2
250	10"	265	197	68	F10	102	125	304	12	45	22	280	300	320	18,5
300	12"	303	230	78	F10	102	125	358	12	45	22	400	420	450	26,5

BETRIEBSBEDINGUNGEN

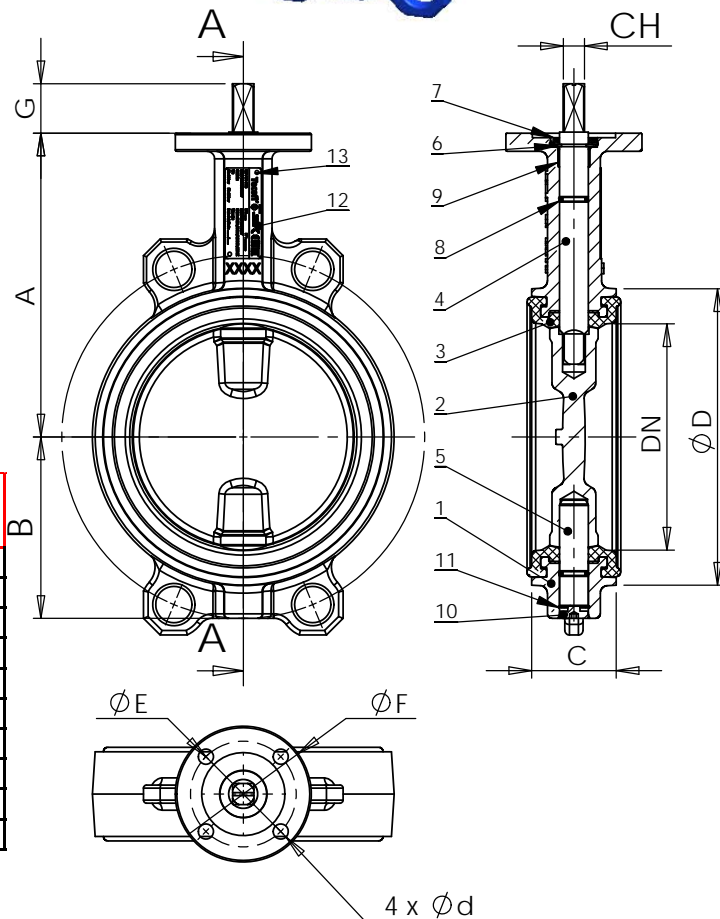
Maximaler Betriebsdruck : 16 bar.

Betriebstemperatur : -15°C / +130°C.

Kurzfristige Spitzentemperatur: -30°C / +150°C

Manschettenwerkstoff	Betriebstemperatur	Kurzfristige Spitzentemperaturen
EPDM	+4°C / +110°C	-20°C / +130°C
EPDM weiß	+4°C / +110°C	-20°C / +130°C
CSM (Type Hypalon®)	+4°C / +80°C	-20°C / +110°C
FPM (Type Viton®)	-10°C / +170°C	-20°C / +200°C
Silikon	-20°C / +170°C	-40°C / +200°C
Nitrile (NBR)	-10°C / +80°C	-20°C / +90°C

** Maximaler Spitzenwert = Grenztemperatur von Klappenbeschichtung Epoxy; max. Tempertur +150°C.



ZULASSUNG UND NORMEN

Entsprechend den Anforderungen der europäischen Richtlinie 2014/68 / EU

"Druckgeräte": Modul H.

Flanschmaße PN10 / 16 von DN40 bis DN150 und PN10 Serie 20, DIN 3202.

Flanschmaße PN10 / 16 von DN40 bis DN150 und PN10 von DN200 bis DN300 gemäß den Normen: EN1092-2, BS450, AISI B16.1-5.

Prüfdruck nach EN 12266-1 DIN 3230, BS 6755 und ISO 5208:

Gehäuse: 24 bar

Max. Druck an der Manschette: 17,6 bar

TECOFI France - 83, Rue Marcel Mérieux 69960 Corbas - France
Tél. +33 (0)4 72 79 05 79 - Fax +33 (0)4 78 90 19 19 / +33 (0)4 72 79 05 79
Adresses e-mail: sales@tecofi.fr; tecofi@tecofi.fr / site web: www.tecofi.fr