

VANNE PAPILLON SÉRIE 13 CORPS FONTE DUCTILE À RÉDUCTEUR MANUEL - À BRIDES PN10

APPLICATION

Obturation et régulation dans les circuits de transfert de fluides.

Domaine d'utilisation : désalement de l'eau de mer, réseaux d'eaux, circuits de drainage, traitement des eaux, industries pétrochimiques et navales.



Fluides : eau de mer, eau froide, eaux usées faiblement chargées.

CARACTÉRISTIQUES GÉNÉRALES

Dimension : DN600.

- Conception suivant la norme NF EN 593-2017
- Corps en fonte ductile revêtement époxy
- Papillon poli miroir en acier inoxydable SUPER DUPLEX
- Axe en acier inoxydable DUPLEX
- Manchette souple
- Etanchéité bidirectionnelle
- Construction simple extrêmement fiable, maintenance facile
- Faible couple de manœuvre
- Embase normalisée ISO5211 F16
- Actionnement par réducteur manuel IP68 à volant
- Avec indicateur visuel de position

AGRÉMENTS ET NORMES

Conception	Conforme à la norme NF EN593.
Face-à-face	Écartement suivant la norme NF EN 558-2008 série 13.
Raccordement	Montage à brides ISO PN10 suivant la norme EN1092-2.
Essais	Essais hydrauliques réalisés selon les normes EN12266-1, DIN 3230, BS 5154 et ISO 5208: <ul style="list-style-type: none">- Corps : 15 bar- Siège : 11 bar

HOMOLOGATIONS PRODUITS

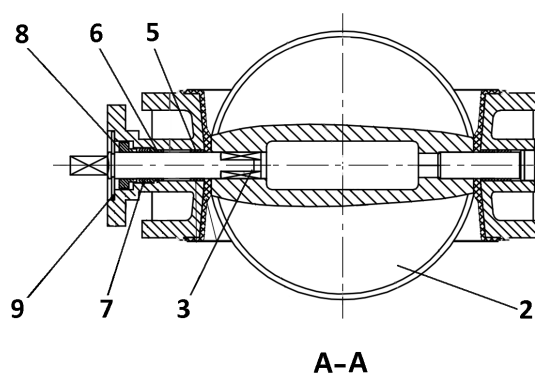
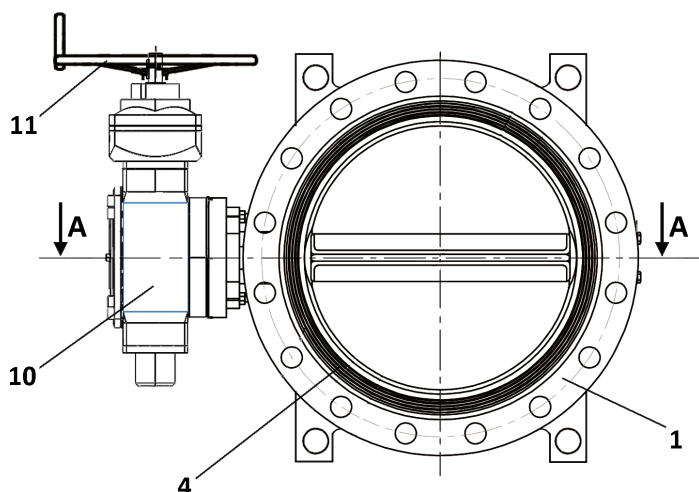


Tecofi France

83 rue Marcel Mérieux - 69960 Corbas
Tél. +33 (0)4 72 79 05 79 - Fax. +33 (0)4 78 90 19 19
E-mail : sales@tecofi.fr - www.tecofi.fr



CONSTRUCTION

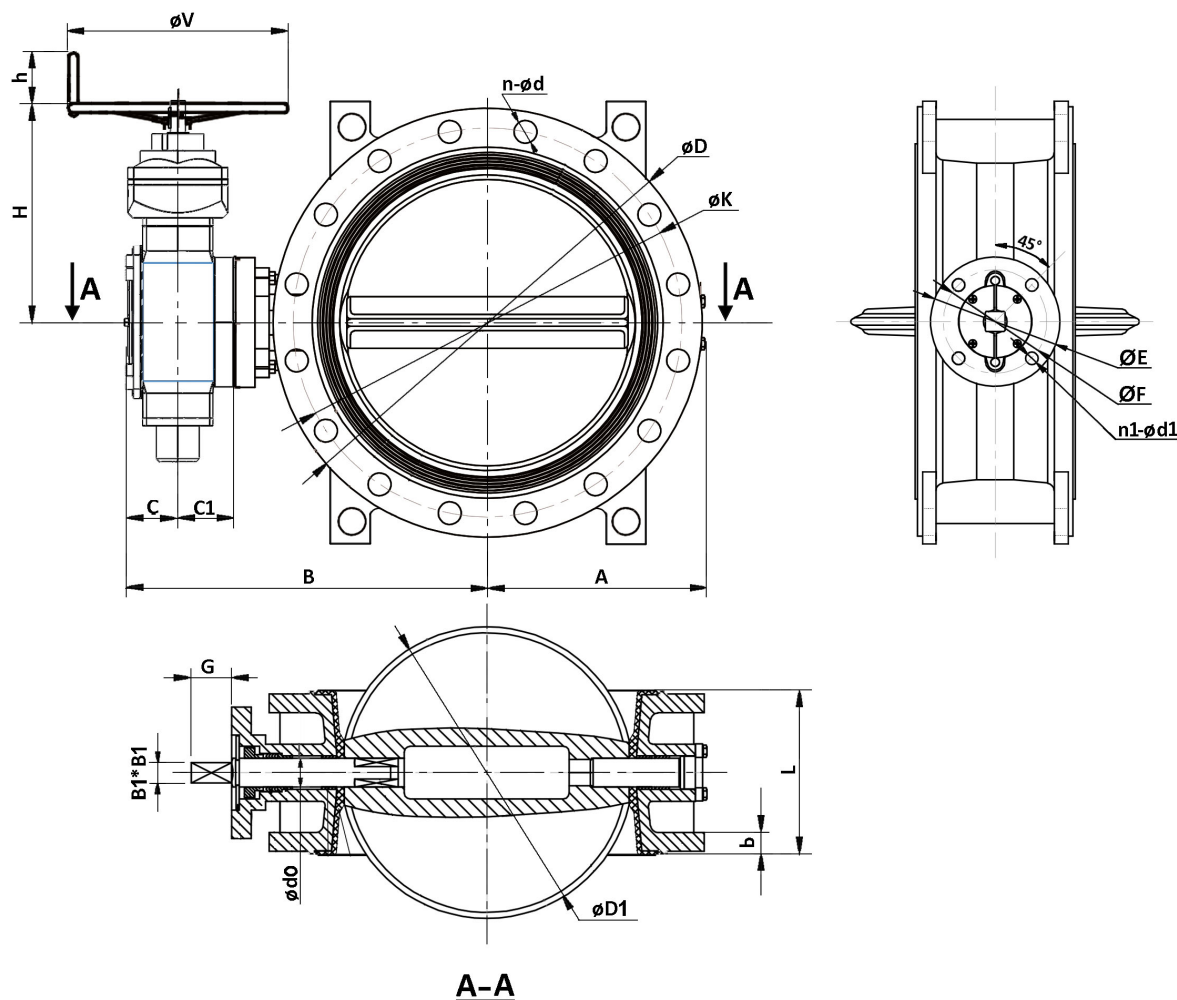


Constituant	Peinture
Corps (1)	Epoxy poudre RAL5015 épaisseur 250 microns
Réducteur (10)	Epoxy poudre RAL7037 épaisseur 140 microns
Volant (11)	Peinture noire appliquée par électrophorèse

Rep.	Désignation	Matière
1	Corps	Fonte ductile GGG40 / EN-GJS-400-15 / ASTM A536-45-12
2	Papillon	Super Duplex 2507 / ASTM A182 F53 / UNS S32750
3	Tige	Duplex 2205 / ASTM A182 F51 / UNS S31803
4	Siège	EPDM (Ethylène Propylène Diène Monomère)
5	Palier	PTFE (Polytétrafluoréthylène)
6	Bague d'étanchéité	Bronze
7	Joint de PE	Nitrile (NBR)
8	Presse étoupe	Fonte ductile GGG40 / EN-GJS-400-15 / ASTM A536-45-12
9	Platine	Fonte grise GG25 / EN-GJL-250 / ASTM A48 classe 40B
10	Réducteur	Fonte grise GG25 / EN-GJL-250 / ASTM A48 classe 40B
11	Volant	Aluminium

Les photographies et les illustrations techniques ne sont pas contractuelles. Les spécifications des produits présentés sont susceptibles de modifications sans avis préalable.

DIMENSIONS



DN		A	B	C	C1	ϕD	$\phi D1$	ϕK	n- ϕd	H	ϕV	h	L	b	G	B1*B1	$\phi d0$	ϕE	ϕF	n1- $\phi d1$	Poids (kg)
mm	inch																				
600	24"	410	642	67	75	780	592.5	725	20- $\phi 31$	250	400	90	267	30	60	36*36	50.62	210	165	4- $\phi 23$	240

CONDITIONS DE SERVICE

Pression de service maxi : 10 bar
Température de service maxi : -10°C / +110°C

Tecofi France

83 rue Marcel Mérieux - 69960 Corbas
Tél. +33 (0)4 72 79 05 79 - Fax. +33 (0)4 78 90 19 19
E-mail : sales@tecofi.fr - www.tecofi.fr

