

# CLAPET ANTI-RETOUR A DOUBLE BATTANT ENTRE BRIDES

PASSEPORT TECHNIQUE

## CLAPET À DOUBLE BATTANT CORPS ET BATTANT SUPER DUPLEX ENTRE BRIDES PN16

CB 6447

### APPLICATION

Le clapet à double battant TECOFI est adapté pour les applications de transfert de fluides non chargés sous régime non pulsatoire.

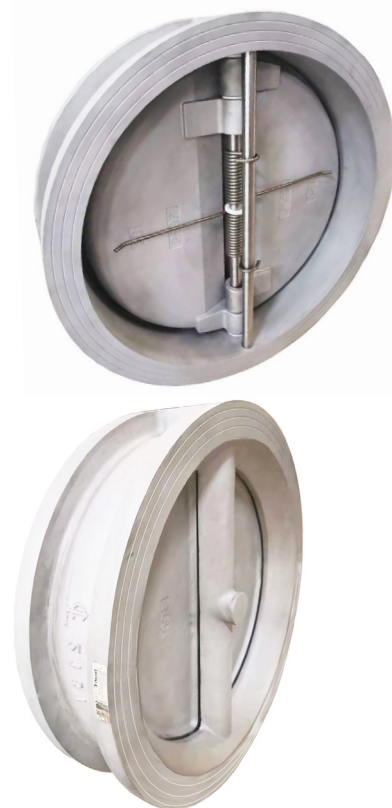
**Domaine d'utilisation :** désalinisation de l'eau de mer, industries chimiques, pétrochimiques et navales.



**Fluides :** eau de mer, eau chaude, eau froide, tous liquides compatibles.

### CARACTÉRISTIQUES GÉNÉRALES

- Clapet de non retour à double battant
- Corps et battant en inox super DUPLEX
- Écoulement symétrique à pleine ouverture
- Sens d'installation indiqué par une flèche sur le corps
- Face-à-face réduit
- Construction robuste, légère et économique ne nécessitant pas d'entretien
- Anneau de levage facilitant la manutention
- Faible perte de charge
- Montage sur tuyauterie horizontale ou verticale ascendante
- Fermeture assistée par ressort inox évitant la propagation des coups de bélier



### AGRÉMENTS ET NORMES

<b>Conception</b>	Conforme à la norme EN16767 et aux exigences de la Directive Européenne 2014/68/UE : «Équipement sous pression» : module H.
<b>Face-à-face</b>	Écartement suivant la norme EN 558 série 16.
<b>Raccordement</b>	Montage entre brides PN16 suivant EN1092-1 et ISO7005-1.
<b>Essais</b>	Essais hydrauliques réalisés selon les normes EN12266-1, DIN 3230, BS 5154 et ISO 5208: - Corps : 24 bar - Siège : 17.5 bar

### HOMOLOGATIONS PRODUITS



**Tecofi France**

83 rue Marcel Mérieux - 69960 Corbas  
Tél. +33 (0)4 72 79 05 79 - Fax. +33 (0)4 78 90 19 19  
E-mail : sales@tecofi.fr - [www.tecofi.fr](http://www.tecofi.fr)

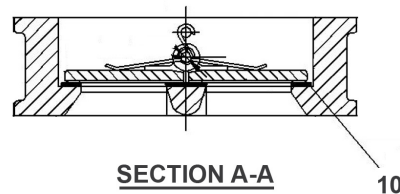
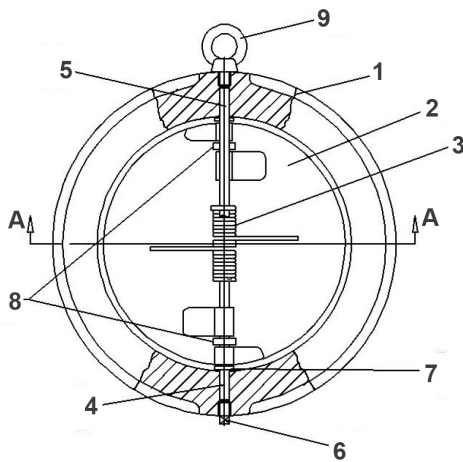


## CLAPET ANTI-RETOUR A DOUBLE BATTANT ENTRE BRIDES

PASSEPORT TECHNIQUE

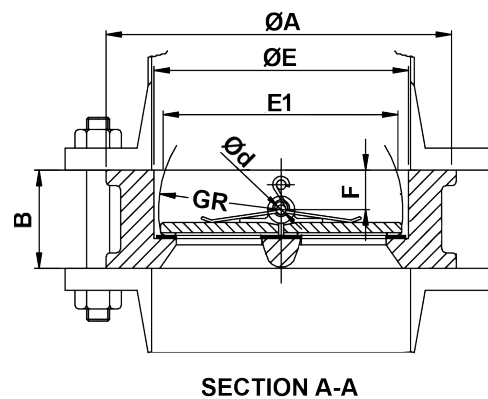
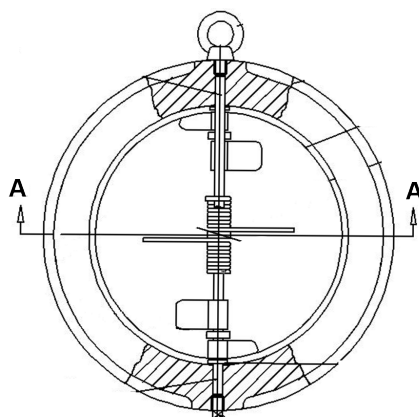
CB 6447

### CONSTRUCTION



Rep.	Quantité	Désignation	Matière
1	1	Corps	Super Duplex 2507 / ASTM A182 F53 / UNS S32750
2	2	Battant	Super Duplex 2507 / ASTM A182 F53 / UNS S32750
3	2	Ressort	Inconel®
4	1	Axe	Super Duplex 2507 / ASTM A182 F53 / UNS S32750
5	1	Butée	Super Duplex 2507 / ASTM A182 F53 / UNS S32750
6	4	Bouchon	Acier inoxydable AISI 304 / ASTM A 182 AISI 304
7	2	Palier	PTFE (Polytétrafluoréthylène)
8	2	Palier de ressort	PTFE (Polytétrafluoréthylène)
9	1	Anneau de levage	Acier inoxydable AISI 304 / ASTM A 182 AISI 304
10	1	Siège	EPDM (Ethylène Propylène Diène Monomère)

### DIMENSIONS



DN		Ø A	Ø E	ØE1	B	GR	F	Ød	Poids (kg)
mm	inch								
500	20"	592	505	469.1	152	241	58	20	111

**Tecofi France**

83 rue Marcel Mérioux - 69960 Corbas  
Tél. +33 (0)4 72 79 05 79 - Fax. +33 (0)4 78 90 19 19  
E-mail : sales@tecofi.fr - [www.tecofi.fr](http://www.tecofi.fr)

ISO 9001  
ISO 14001  
BUREAU VERITAS  
Certification



# CLAPET ANTI-RETOUR A DOUBLE BATTANT ENTRE BRIDES

PASSEPORT TECHNIQUE

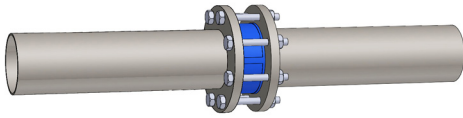
CB 6447

## CONDITIONS DE SERVICE

Pression de service maxi : 16 bar  
Température de service maxi : -10°C / 110°C

## MONTAGE

Horizontal:

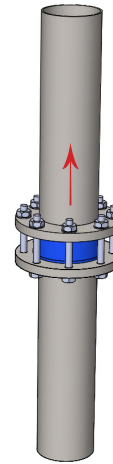


Pour un montage horizontal, l'axe du clapet doit être vertical.



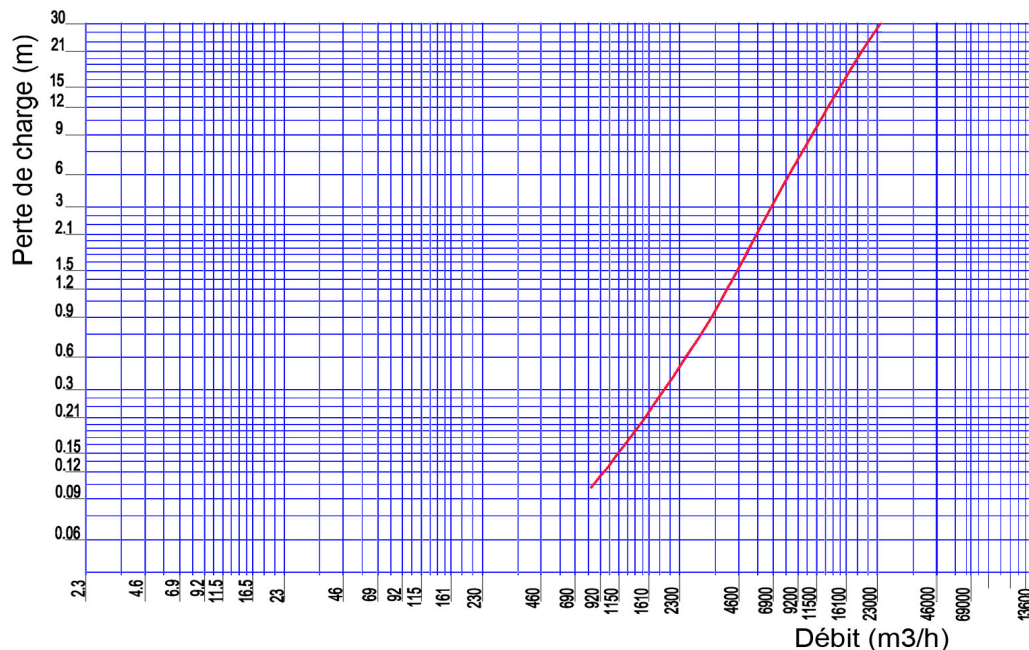
**!** Lors du montage, il est recommandé de respecter une distanciation allant de 3 à 5 fois le diamètre nominal en amont et en aval des coudes ou appareils présents sur la tuyauterie. Cela permet de rester en dehors des zones de turbulence et favorise la réduction des risques d'usure prématuré du clapet. Au refoulement d'une pompe, il est conseillé de réaliser le montage conformément à la norme **FD CEN/TR 13932**.

Vertical:



Montage vertical avec fluide ascendant.

## DIAGRAMME DE PERTES DE CHARGE



**Tecofi France**

83 rue Marcel Mérieux - 69960 Corbas  
Tél. +33 (0)4 72 79 05 79 - Fax. +33 (0)4 78 90 19 19  
E-mail : sales@tecofi.fr - [www.tecofi.fr](http://www.tecofi.fr)

ISO 9001  
ISO 14001  
BUREAU VERITAS  
Certification

