

Ref. : VPI 4648-BX4 pas

Rev. : A

Date : 16/01/2020

Page : 1/1

ABSPERRKLAPPE MIT HANDHEBEL UND RASTE

VPI 4648-BX4



Tecofi
VALVE DESIGNER - FRANCE

EINSATZ

Für gasförmige und wässrige Fluide
Nicht geeignet für Dampfanwendungen.

MERKMALE

Ausführung nach BS EN 593. Beidseitig dichtend.
Flexible Manschette, die perfekt an die Gehäuseform angepasst ist
sorgt für ein niedriges Drehmoment.
Zweiteilige Achse garantiert einen geringen Druckverlust.
Profilierte Klappenscheiben, in der Stärke reduziert und am Rand
bearbeitet für eine gleichmäßige Betätigungskraft.
Genormte Grundplatte ISO 5211.

WERKSTOFFE

14	1	Elektrischer Antrieb	
13	1	Niet	Aluminium
12	1	Typenschild	Inox 304
11	2	Sicherungsringe	65Mn
10	1	Dichtung	Kunststoff
9	1	Lager	Inox 201 + F4
8	2	O-Ring	NBR
7	1	Staubschutz	NBR
6	1	Ausblässerung	Inox 201
5	1	Untere Welle	Inox 420
4	1	Obere Welle	Inox 420
3	1	Dichtungsmanschette	EPDM CH
2	1	Klappenscheibe	Sphäroguss EN-GJS-500-7
1	1	Gehäuse	Sphäroguss EN-GJS-500-7
Pos.	Anzahl.	Beschreibung	Werkstoff

MAßE

DN		A	B	C	ØK	nxM	Gewicht Klappe mit Antrieb (kg)	
mm	inch						VP4648-B04	VP4648-B24
40	1 1/2	135	52	32,5	110	4-M16	8,50	7,50
50	2"	140	60	42,5	125	4-M16	9,10	8,10
65	2 1/2	150	70	45,5	145,0	4-M16	9,50	8,50
80	3"	156	91,6	45,5	160,0	8-M16	9,90	8,90
100	4"	169	90	51,5	180,0	8-M16	10,80	10,80
125	5"	190	105	55,5	210,0	8-M16	12,70	12,70
150	6"	200	120	55,5	240	8-M20	14,20	14,20
200	8"	224	158	59,5	295	8-M20	32,20	32,20
250	10"	265	197	67,5	350	12-M20	38,50	38,50
300	12"	303	230	77,5	400	12-M20	46,50	46,50

BETRIEBSBEDINGUNGEN

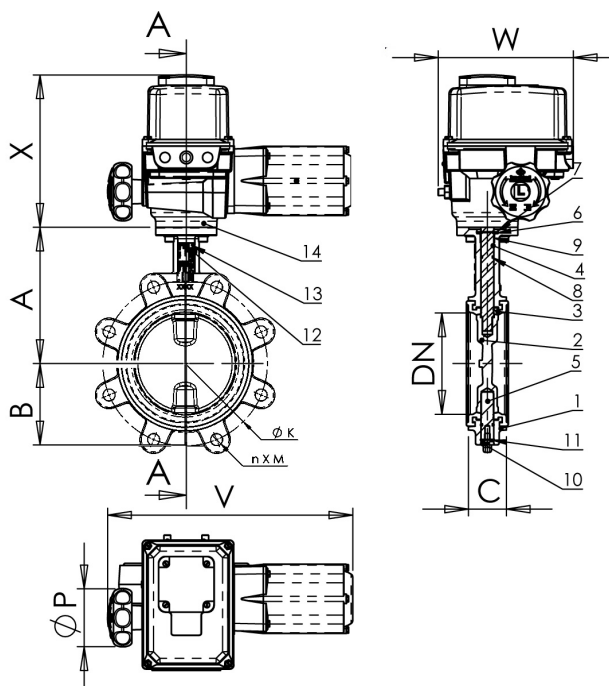
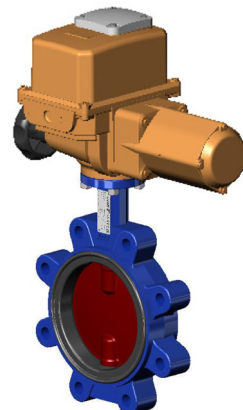
Maximaler Betriebsdruck: 16 bar.
Betriebstemperatur: -15 °C / + 130 °C
Kurzfristige Spitzentemperatur: -30 °C / + 150 °C

Manschettenswerkstoff	Betriebstemperatur	Kurzfristige Spitzentemperaturen
EPDM	+ 4°C / + 110°C	- 20°C / + 130°C
EPDM Blanc	+ 4°C / + 110°C	- 20°C / + 130°C
CSM (Type Hypalon®)	+ 4°C / + 80°C	- 20°C / + 110°C
FPM (Type Viton®)**	- 10°C / + 150°C	- 20°C / + 150°C
Silicone**	- 20°C / + 150°C	- 40°C / + 150°C
Nitrile (NBR)	- 10°C / + 80°C	- 20°C / + 90°C

** Maximaler Spitzenwert = Grenztemperatur von Klappenbeschichtung Epoxy; max. Tempertur +150°C

BESTELLBEZEICHNUNG NACH SPANNUNG

VPI 4648-BX4	Fabrikat und Spannung
VPI 4648-B04	BERNARD 400V 3 PH
VPI 4648-B24	BERNARD 230V 1 PH



ANTRIEBSGRÖßE, ZUORDNUNG ZUR NENNWEITE

DN	Bestellbezeichnung der Klappe	Antriebsbezeichnung	ØP	V	W	X
DN40-80	VPI4648-B04	VPMOTELEC-EZ6.0 400V 3PH 50Hz	90	319	200	225
	VPI4648-B24	VPMOTELEC-EZ4.1 230V 1PH 50Hz	90	273	200	225
DN100-125	VPI4648-B04	VPMOTELEC-EZ10.0 400V 3PH 50Hz	90	319	200	225
	VPI4648-B24	VPMOTELEC-EZ10.1 230V 1PH 50Hz	90	319	200	225
DN150	VPI4648-B04	VPMOTELEC-EZ15.0 400V 3PH 50Hz	90	362	200	225
	VPI4648-B24	VPMOTELEC-EZ15.1 230V 1PH 50Hz	90	362	200	225
DN200-300	VPI4648-B04	VPMOTELEC-EZ60.0 400V 3PH 50Hz	250	528	313	180
	VPI4648-B24	VPMOTELEC-EZ60.1 230V 1PH 50Hz	250	528	313	180

Differenzdruck: 16bar

ZULASSUNG UND NORMEN

Entsprechend den Anforderungen der europäischen Richtlinie 2014/68 / EU "Druckgeräte": Modul H.
Flanschmaße PN10 / 16 von DN40 bis DN150 und PN10 Serie 20, DIN 3202.
Flanschmaße PN10 / 16 von DN40 bis DN150 und PN10 von DN200 bis DN300 gemäß den Normen: EN1092-2, BS450, AISI B16.1-5.
Prüfdruck nach EN 12266-1
DIN 3230, BS 6755 und ISO 5208:
Gehäuse: 24 bar
Max. Druck an der Manschette: 17,6 bar

TECOFI France - 83, Rue Marcel Mérioux 69960 Corbas - France
Tél. +33 (0)4 72 79 05 79 - Fax +33 (0)4 78 90 19 19 / +33 (0)4 72 79 05 79
Adresses e-mail: sales@tecofi.fr; tecofi@tecofi.fr / site web: www.tecofi.fr