

# ZWISCHENFLANSCH ABSPERRKLAPPE TECLARGE

## DATENBLATT

**ABSPERRKLAPPE, GEHÄUSE AUS DUKTILEM GUSS  
DOPPELWIRKEND PNEUMATISCHER ANTRIEB -  
FLANSCHANSCHLUSS PN16**

**VPE 4449-N03**

### EINSATZ

Als Regelschieber oder für den Auf-/Zu-Betrieb.

**Einsatz:** Wasser- Abwassertechnik, Pumpstation, Bewässerung



**Medien:** kaltes und warmes Wasser, demineralisiertes Wasser, Klar- und Abwasser, Pressluft usw.

### MERKMALE

DN350 bis DN1200.

2 Bauarten:

-Zwischenflansch mit Augen ( 1 zentrische Achse), ab DN350 bis DN500

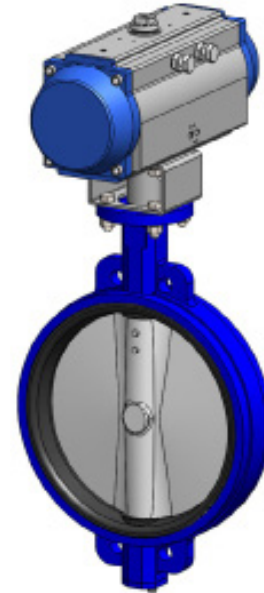
-Zentrischer Flansch (1 doppelte Achse), ab DN600 bis DN1200.

Weiche Manschette für eine optimale beidseitige Dichtigkeit.

Profilierte und reduzierte Scheibe für einen geringen Drehmoment.

Hohe Abflussmengenkapazität.

ISO Platte gemäss ISO 5211, verstärkt mit 2 Rippen ab DN900.



### ZULASSUNGEN UND NORMEN

<b>Konzeption</b>	Gemäss NF EN 593 Fertigung nach den Anforderungen der Europäischen Richtlinie 2014/68/EU. «Druckgeräterichtlinie», Modul H.
<b>Baulänge</b>	Gemäss NF EN 558-1 Reihe 20, ISO 5272 Reihe 20, DIN 3202.
<b>Anschluss</b>	Zwischenflansch ISO PN16, gemäss EN1092-1.
<b>Tests</b>	Druckprüfung nach den Normen EN12266-1, DIN 3230, BS 5154 und ISO 5208. -Gehäuse: 24 bars -Sitz: 17.3 bars

### PRODUKTANERKENNUNG

CE EAC Ex auf Anfrage

**Tecofi France**

83 rue Marcel Mérieux - 69960 Corbas

Tél. +33 (0)4 72 79 05 79 - Fax. +33 (0)4 78 90 19 19

E-mail : sales@tecofi.fr - [www.tecofi.fr](http://www.tecofi.fr)

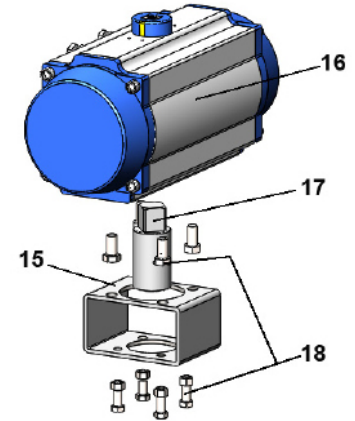
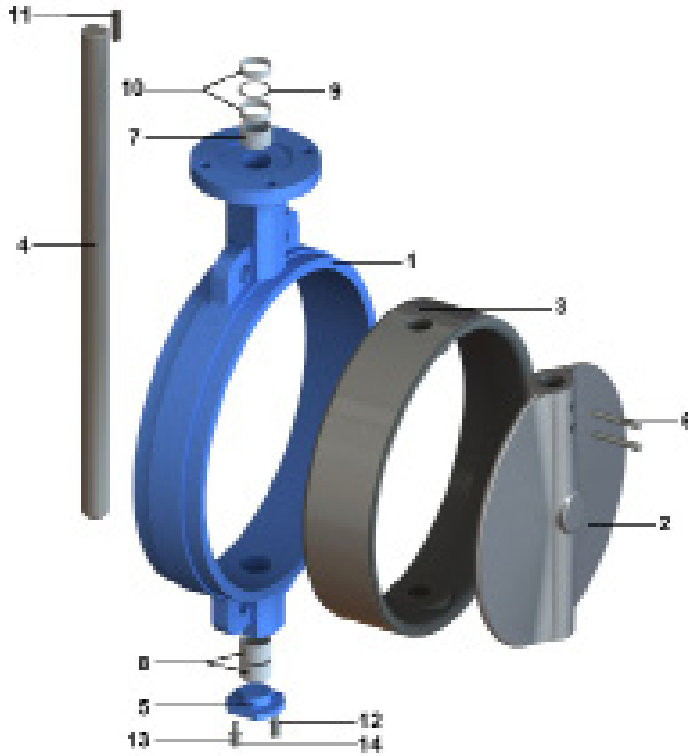


## ZWISCHENFLANSCH ABSPERRKLAPPE TECLARGE

DATENBLATT

VPE 4449-N03

### Aufbau (DN350-500)



Pos.	Menge	Bezeichnung	Werkstoff	Äquivalenzen		
				DIN	ASTM	BS
1	1	Gehäuse	Guss EN-GJS-400	GGG40	A536 65-45-12	EN-JS1030
2	1	Scheibe	GX5CrNiMo19-11-2	G-X6CrNiMo18 10	A 351 Grade CF8M	1504 316 C16
3	1	Manschette	Hitze EPDM			
4	1	Achse	Edelstahl 410	X12Cr13		
5	1*	Deckel	Guss EN-GJS-400	GGG40	A536 65-45-12	EN-JS1030
6	1	Stift	Edelstahl 410	X12Cr13		
7	1	Buchse	abgeschmierte Bronze			
8	2	Buchse	abgeschmierte Bronze			
9	4	ORing	NBR			
10	2	Wellendichtringe	abgeschmierte Bronze			
11	1	Passfeder	Edelstahl 410	X12Cr13		
12	n	Scheibe	A2-70			
13	n	Grower Scheibe	Edelstahl			
14	n	Schraube	A2-70			
15	1	Adaptor	Verzinkter Stahl			
16	1	Pneumatischer Antrieb	-			
17	1	Passfeder	Edelstahl	X20Cr13	AISI 420	
18	8	Schraube	A2-70			

\* DN350: kein Deckel / n = 2 (DN400-500)

Fotografien und technische Zeichnungen sind unverbindlich. Die gezeigten Produktspezifikationen können ohne Vorankündigung geändert werden.

**Tecofi France**

83 rue Marcel Mérioux - 69960 Corbas  
Tél. +33 (0)4 72 79 05 79 - Fax. +33 (0)4 78 90 19 19  
E-mail : sales@tecofi.fr - [www.tecofi.fr](http://www.tecofi.fr)

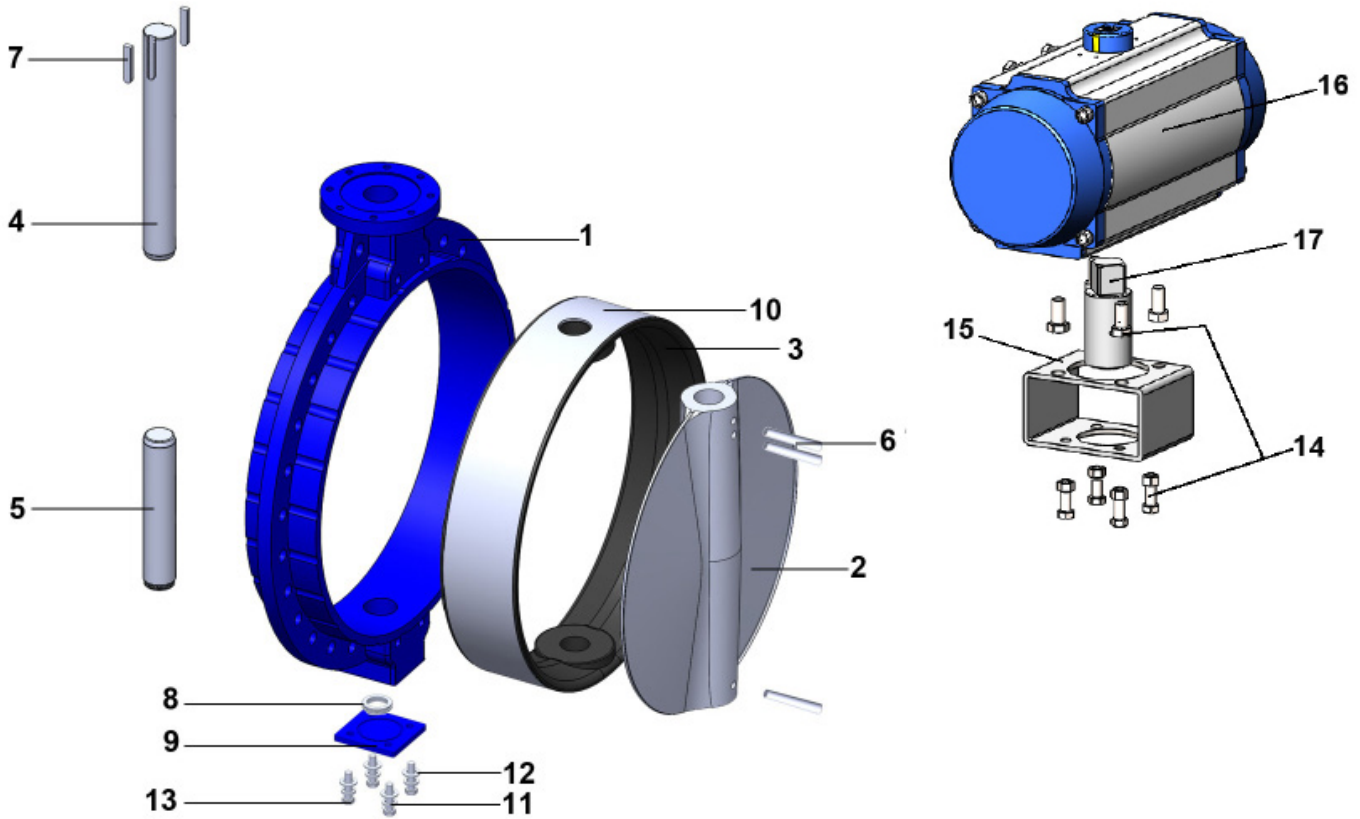


## ZWISCHENFLANSCH ABSPERRKLAPPE TECLARGE

### DATENBLATT

VPE 4449-N03

#### Aufbau (DN600-1200)



Pos.	Menge	Bezeichnung	Werkstoff	Äquivalenzen		
				DIN	ASTM	BS
1	1	Gehäuse	Guss EN-GJS-400	GGG40	A536 65-45-12	EN-JS1030
2	1	Scheibe	GX5CrNiMo19-11-2	G-X6CrNiMo18 10	A 351 Grade CF8M	1504 316 C16
3	1	Manschette	Hitze EPDM			
4	1	obere Achse	Edelstahl 410	X12Cr13		
5	1	untere Achse	Edelstahl 410	X12Cr13		
6	3	Stift	Edelstahl 410	X12Cr13		
7	2	Schiebe	Edelstahl 410	X12Cr13		
8	1	Lager	-			
9	1	Deckel	Guss EN-GJS-400	GGG40	A536 65-45-12	EN-JS1030
10	1	Manschette Verstärkung	Aluminium			
11	n	Grower Scheibe	Edelstahl			
12	n	Scheibe	A2-70			
13	n	Schraube	A2-70			
14	8	Schrauben	A2-70			
15	1	Adapter	Verzinkter Stahl			
16	1	Pneumatischer Antrieb	-			
17	1	Schieber	Edelstahl 420	X20Cr13		

n = 4 (DN600 und DN900-1200) - 8 (DN700-800)

#### Tecofi France

83 rue Marcel Mérioux - 69960 Corbas  
Tél. +33 (0)4 72 79 05 79 - Fax. +33 (0)4 78 90 19 19  
E-mail : sales@tecofi.fr - [www.tecofi.fr](http://www.tecofi.fr)

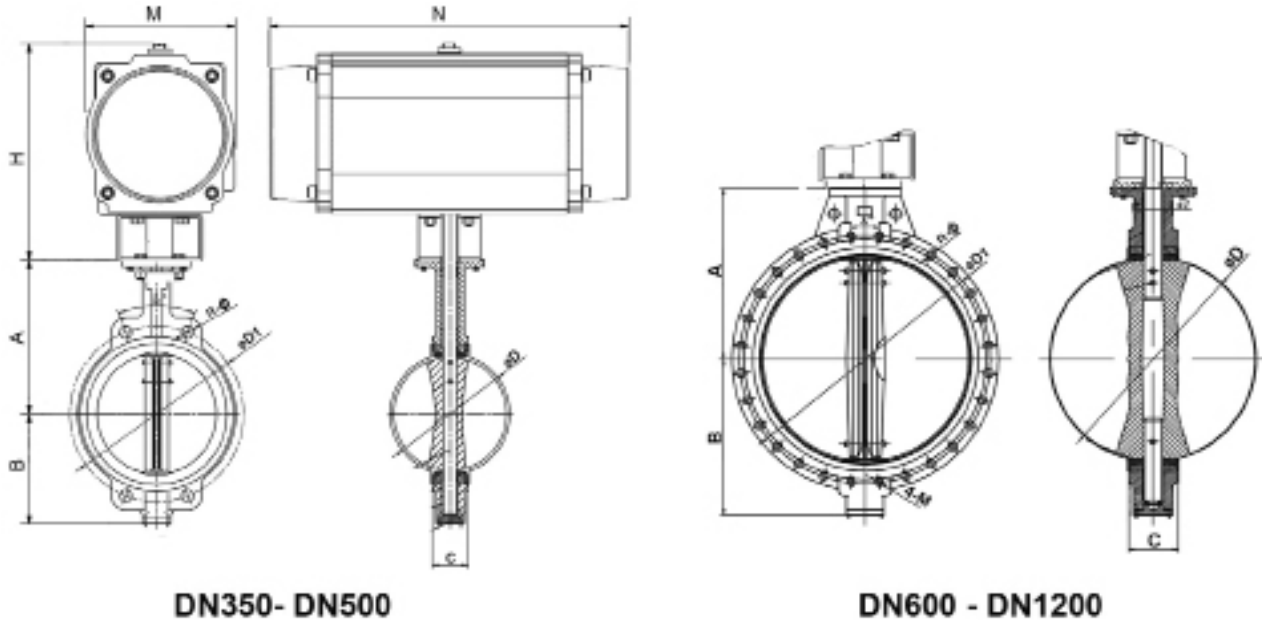


## ZWISCHENFLANSCH ABSPERRKLAFFE TECLARGE

DATENBLATT

VPE 4449-N03

### MAßE

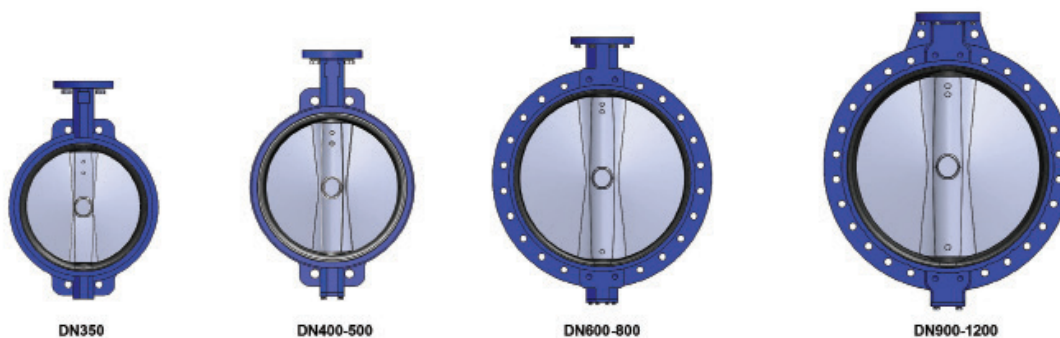


DN350- DN500

DN600 - DN1200

DN		A	B	C	ØD	ISO	ØD1	N-Ø	4-M	α°	Referenz Antrieb*	H	M	N	Gewicht (kg)
mm	inch														
350	14"	368	267	76.5	333.5	F14	470	16-28	-	22.5	TDA190	304	189	534	101
400	16"	400	309	102	389.6	F14	525	16-31	-	22.5	TDA210	332	210	536	146
450	18"	422	340	114	440.5	F14	585	20-31	-	18	TDA240	371	245	612	186
500	20"	442	365	127	491.6	F14	650	20-31	-	18	TDA270	419	273	718	223
600	24"	562	459	151	592.5	F16	770	20-34	-	18	TDA350	503	385	845	391
700	28"	624	520	163	695	F25	840	20-37	4-M33	15	TDA350	503	385	845	530
800	32"	672	591	188	794.7	F25	950	20-41	4-M36	15	TDA400	562	520	956	709
900	36"	720	656	203	864.7	F25	1050	24-41	4-M36	12.85	-	-	-	-	-
1000	40"	800	722	216	965	F25	1170	24-44	4-M39	12.85	-	-	-	-	-
1200	48"	941	864	276	1160.6	F30	1390	28-50	4-M45	11.25	-	-	-	-	-

\* Die Wahl des pneumatischen Antriebs entspricht einer maximalen ΔP von 16 bar unter einem Luftdruck von 6 bar



DN350

DN400-500

DN600-800

DN900-1200

**Tecofi France**

83 rue Marcel Mérieux - 69960 Corbas  
Tél. +33 (0)4 72 79 05 79 - Fax. +33 (0)4 78 90 19 19  
E-mail : sales@tecofi.fr - [www.tecofi.fr](http://www.tecofi.fr)

ISO 9001  
ISO 14001  
BUREAU VERITAS  
Certification



# ZWISCHENFLANSCH ABSPERRKLAPPE TECLARGE

## DATENBLATT

**VPE 4449-N03**

### BETRIEBSBEDINGUNGEN

Max. Betriebsdruck : 16 Bar  
Max. Betriebstemperatur: -15°C / +130°C  
Spitze Betriebstemperatur: -30°C / +150°C

### DURCHFLUSSKOEFFIZIENT (KV)

DN		Werte Durchflusskoeffizient								
mm	inch	10°	20°	30°	40°	50°	60°	70°	80°	90°
350	14"	6	338	715	1549	2761	4568	7230	10844	11917
400	16"	8	464	983	2130	3797	6282	9942	14913	16388
450	18"	11	615	1302	2822	5028	8320	13168	19752	21705
500	20"	14	971	1674	3628	6465	10698	16931	25396	27908
600	24"	22	1222	2587	5605	9989	16528	26157	39236	43116
700	28"	30	1633	3522	7630	12599	20236	30482	46899	58696
800	32"	45	2387	4791	8736	13786	20613	31395	48117	68250
900	36"	60	3021	6063	11055	17449	26086	39731	60895	86375
1000	40"	84	4183	8395	15307	24159	36166	55084	84425	119750
1200	48"	102	4651	10365	17010	27242	43853	70431	108968	132888

Kv = Wasservolumen in m<sup>3</sup>/h, dass durch das Ventil läuft, abhängig vom Scheibenöffnungsgrad bis zu einem Druckverlust von 1 bar

Fotografien und technische Zeichnungen sind unverbindlich. Die gezeigten Produktspezifikationen können ohne Vorankündigung geändert werden.

**Tecofi France**

83 rue Marcel Mérieux - 69960 Corbas  
Tél. +33 (0)4 72 79 05 79 - Fax. +33 (0)4 78 90 19 19  
E-mail : sales@tecofi.fr - [www.tecofi.fr](http://www.tecofi.fr)

