

Ref. : VG6400-004.pas

Rev. : H

Date : 28/05/2019

Page : 1/1

# PLATTENSCHIEBER GEHÄUSE AUS EDELSTAHL MIT ISO-FLANSCHANSCHLUSS FÜR STELLANTRIEB

VG6400-004

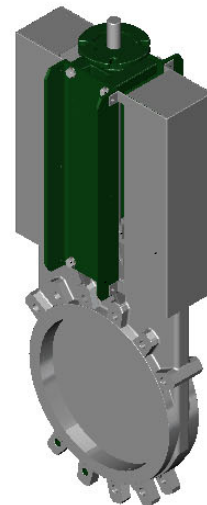


## EINSATZ

Papierproduktion, Wasser-/Abwassertechnik, pulverförmige/kristallisierende Chemikalien, Weinindustrie, Zementwerke, pneumatische Förderung, Lagerung.

## MERKMALE

Nennweite: DN50 bis DN600.  
Als Regelschieber oder für den Auf-/Zu-Betrieb.  
Zwischenflanschanschluss ISO PN 10.  
Einseitig dichtend, Fließrichtung durch einen Pfeil auf dem Gehäuse gekennzeichnet.  
Kaum Totraum im Gehäuse: die geführte Schieberplatte hat nur wenig Spiel.  
Stopfbuchse: Packung und O-Ring (Material wie der Sitzring) um die Elastizität sicherzustellen und den Antriebsdrehmoment zu reduzieren.  
Geringe Druckverluste.  
Möglichkeit zähflüssige Medien mit Hilfe einer Blende zu regeln.  
Das Plattenschieber-Sortiment ist dank der ISO-Flanschanschlusses gemäß ISO 5210 serienmäßig mit allen Elektromotoren kompatibel.



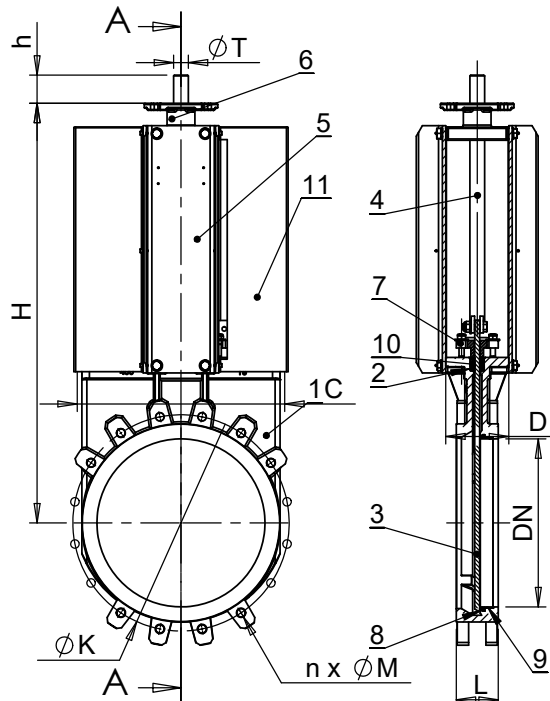
## WERKSTOFFE

11	2	Abdeckplatte	Edelstahl 304	
10	1	O-Ring	EPDM	
9**	1	Haltering	Edelstahl 316	DIN: X5CrNiMo18 10 ASTM: A 182 AISI 316 BS: 970 316 S16
8**	1	Dichtring	EPDM	
7	1	Stopfbuchsbrille	Edelstahl	
6	1	Motor-Flanschanschluss	Lackierter Stahl	
5*	2	Seitenbleche	Stahl mit Epoxidbeschichtung	
4	1	Spindel	Edelstahl 13%Cr	
3	1	Schieberplatte	Edelstahl X5CrNiMo 17-12-2	DIN: X5CrNi 18 10 ASTM: A 182 AISI 316 BS: 1449-2 316 S16
2	2	Stopfbuchspackung	PTFE	
1	1	Gehäuse	Edelstahl GX5CrNiMo 19-11-2	DIN: G-X6CrNiMo18 10 ASTM: A 351 grade CF8M BS: 1504 316 C16
Pos.	Anz.	Bezeichnung	Material	

\* vorgefertigte Teile bis Nennweite DN300.  
\*\* Diese Teile fehlen bei der Metall-zu-Metall Ausführung.

## MAßE

DN	L	H	h	Ø T	Anzahl Umdrehungen bis zur Öffnung	C	D	Ø K	n	Ø M	ISO-Flanschanschluss	Ø A	Ø B	Ø E	Ø F	Ø G	Ø N	Gewicht (kg)
50	2"	40	305	36	13	124	83	125	4	4 x M16	F07/F10	70	102	125	9	11	70	6
65	2 1/2"	40	330	43	16	139	83	145	4	4 x M16	F07/F10	70	102	125	9	11	70	8
80	3"	50	355	40	20	154	83	160	8	4 x M16	F07/F10	70	102	125	9	11	70	9
100	4"	50	400	40	25	174	83	180	8	4 x M16	F07/F10	70	102	125	9	11	70	10
125	5"	50	438	38	31	189	83	210	8	4 x M16	F07/F10	70	102	125	9	11	70	15
150	6"	60	489	40	38	220	93	240	8	4 x M20	F10	102	-	125	12	-	70	19
200	8"	60	608	50	40	275	108	295	8	4 x M20	F10	102	-	125	12	-	70	33
250	10"	70	700	48	50	326	108	350	12	8 x M20	F10	102	-	125	12	-	70	47
300	12"	70	807	50	60	380	108	400	12	8 x M20	F10	102	-	125	12	-	70	58
350	14"	96	910	45	58	450	290	460	16	10 x M20	F10/F14	102	140	175	11	17	100	107
400	16"	100	1020	53	67	510	290	515	16	10 x M24	F10/F14	102	140	175	11	17	100	137
450	18"	106	1115	63	75	564	290	565	20	14 x M24	F10/F14	102	140	175	11	17	100	177
500	20"	110	1225	53	83	630	290	620	20	14 x M24	F10/F14	102	140	175	11	17	100	212
600	24"	110	1429	50	100	726	290	725	20	14 x M27	F10/F14	102	140	175	11	17	100	256



Metall/Metall-Dichtung

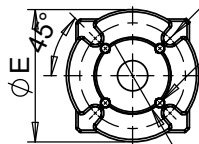


Standarddichtung

## BETRIEBSBEDINGUNGEN

Max. Betriebsdruck: DN 50-250: 10 bar.  
DN 300-450: 7 bar.  
DN 500-600: 4 bar.

Max. Betriebstemperatur: -10 °C / 130 °C (Standarddichtung).



## ZULASSUNGEN UND NORMEN

Fertigung nach den Anforderungen der Europäischen Richtlinie 2014/68/EU  
„Druckgeräterichtlinie“: Modul H.  
Auf Anfrage kann das Produkt die Anforderungen der ATEX-Richtlinie 94/9/EG zum Explosionsschutz einhalten: ATEX II 2 GD c und ATEX II 3 GD c. Druckprüfung nach den Normen EN 12266-1, DIN 3230, BS 5154 und ISO 5208. Flanschverbindungen nach Normen EN 1092-2 und DIN 2501: ISO PN10.

TECOFI France - 83, Rue Marcel Mérieux 69960 Corbas - FRANCE  
Tél. +33 (0) 4 72 79 05 79 - Fax +33 (0) 4 78 90 19 19 / +33 (0) 4 72 79 05 70  
Adresses e-mail : sales@tecofi.fr ; tecofi@tecofi.fr / Site web : www.tecofi.fr

Mögliche Dichtwerkstoffe	Temperaturbereich	
Metall/Metall	T max : -10°C / +130°C.	<input type="checkbox"/>
NBR w eiß	T max : -10°C / +80°C.	<input type="checkbox"/>
EPDM	T max : -10°C / +130°C.	<input type="checkbox"/>
Silikon	T max : -10°C / +170°C.	<input type="checkbox"/>
FKM (Typ Viton®)	T max : -10°C / +170°C.	<input type="checkbox"/>
PTFE***	T max : +4°C / +170°C.	<input type="checkbox"/>
CSM (Typ Hypalon®)	T max : +4°C / +80°C.	<input type="checkbox"/>