

# PLATTENSCHIEBER MIT HANDRAD UND NICHT STEIGENDER SPINDEL

## VG 6400-001



### EINSATZ

Papierproduktion, Wasser-/Abwassertechnik, pulverförmige/kristallisierende Chemikalien, Weinindustrie, Zementwerke, pneumatische Förderung, Lagerung.

### MERKMALE

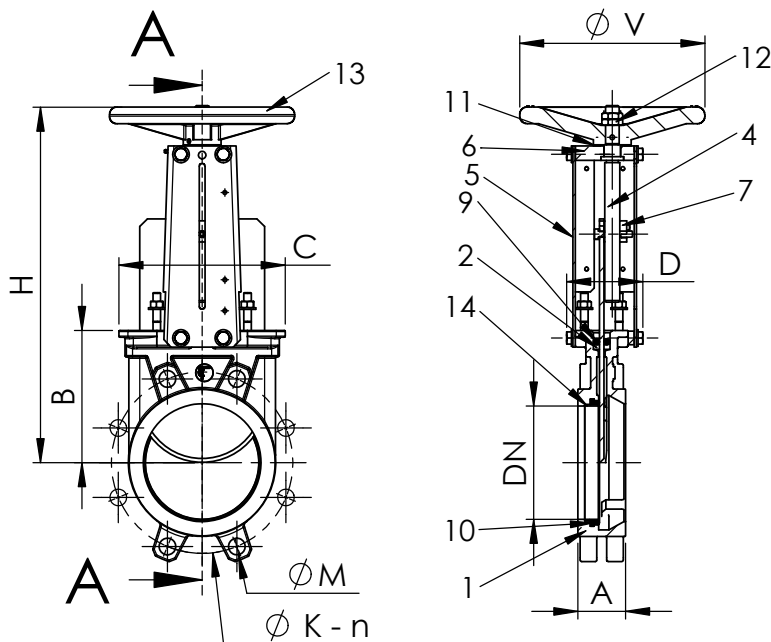
Als Regelschieber oder für den Auf-/Zu-Betrieb.  
Zwischenflanschanschluss ISO PN 10.  
Einseitig dichtend, Fließrichtung durch einen Pfeil auf dem Gehäuse gekennzeichnet.  
Kaum Totraum im Gehäuse: die geführte Schieberplatte hat nur wenig Spiel.  
Stopfbuchse: Packung und O-Ring (Material wie der Sitzring) um die Elastizität sicherzustellen und den Antriebsdrehmoment zu reduzieren.  
Geringe Druckverlust.  
Möglichkeit zähflüssige Medien mit Hilfe einer Blende zu regeln.

### WERKSTOFFE

14**	1	Haltering	Edelstahl 316	DIN : X5CrNiMo18 10 ASTM : A 182 AISI 316 BS : 316 S16
13	1	Handrad	Grauguss	DIN : GG25 ASTM : A 48 class 40B BS : 1452 grade 250
12	2	Muttern	Edelstahl	
11	1	Stützscheibe	Bronze	
10**	1	Dichtring	EPDM	
9	1	O-Ring	EPDM	
8	1	Stopfbuchsbrille	Aluminium DN50-450 Stahl DN500-600	
7	1	Muttern	Bronze	
6	1	Schaft	Verzinkter Stahl	
5*	2	Seitenbleche	Stahl mit Epoxidbeschichtung	
4	1	Spindel	Edelstahl 13%Cr	
3	1	Schieberplatte	X5CrNi 7018-10	DIN : X5CrNiMo18 10 ASTM : A 182 AISI 316 BS : 1449-2 316 S16
2	2	Stopfbuchspackung	PTFE	
1	1	Gehäuse	Edelstahl	DIN : G-X6CrNiMo18 10 ASTM : A 351 grade CF8M BS : 316 C16

\* vorgefertigte Teile bis Nennweite DN300.

\*\* Diese Teile fehlen bei der Metall-zu-Metall Ausführung.



### MAßE

DN		A	B	C	D	ØV	H	ØK	n	ØM	Gewicht (kg)
mm	zoll										
50	2"	40	105	124	94	200	291	125	4	4-M16	7,5
65	2 1/2"	40	115	139	94	200	318	145	4	4-M16	8,8
80	3"	50	124	154	94	200	342	160	8	4-M16	9,4
100	4"	50	140	174	94	200	383	180	8	4-M16	11,5
125	5"	50	150	189	100	250	420	210	8	4-M16	15,4
150	6"	60	175	220	101	250	471	240	8	4-M20	18,5
200	8"	60	205	275	124	310	577	295	8	4-M20	34,8
250	10"	70	250	326	126	310	677	350	12	8-M20	47,0
300	12"	70	300	380	128	310	777	400	12	8-M20	61,0
350	14"	96	339	438	290	500	939	460	16	10-M20	117,0
400	16"	100	392	494	290	500	1037	515	16	10-M24	151,0
450	18"	106	434	547	290	500	1125	565	20	14-M24	187,0
500	20"	110	487	613	290	500	1237	620	20	14-M24	205,0
600	24"	110	592	716	290	500	1432	725	20	14-M27	292,0



Standarddichtung



Metall/Metall-Dichtung

### BETRIEBSBEDINGUNGEN

Max. Betriebsdruck: DN 50-250: 10 bar.

DN 300-450: 7 bar.

DN 500-600: 4 bar.

Max. Betriebstemperatur: -10 °C / +130 °C (Standarddichtung)

Mögliche Dichtwerkstoffe	Temperaturbereich	
Metall/Metall	T max : -10°C / +130°C.	<input type="checkbox"/>
NBR w eiß	T max : -10°C / +80°C.	<input type="checkbox"/>
NBR	T max : -10°C / +80°C.	<input type="checkbox"/>
Silikon	T max : -10°C / +170°C.	<input type="checkbox"/>
FKM (Typ Viton®)	T max : -10°C / +170°C.	<input type="checkbox"/>
PTFE***	T max : +4°C / +170°C.	<input type="checkbox"/>
CSM (Typ Hypalon®)	T max : +4°C / +80°C.	<input type="checkbox"/>

### ZULASSUNGEN UND NORMEN

Fertigung nach den Anforderungen der Europäischen Richtlinie 2014/68/EU „Druckgeräterichtlinie“: Modul H.  
Auf Anfrage kann das Produkt die Anforderungen der ATEX-Richtlinie 94/9/EG zum Explosionsschutz einhalten: ATEX II 2 GD c und ATEX II 3 GD c. Druckprüfung nach den Normen EN 12266-1, DIN 3230, BS 5154 und ISO 5208. Flanschverbindungen nach Normen EN 1092-2 und DIN 2501: ISO PN10.

**TECOFI France** - 83, Rue Marcel Mérieux 69960 Corbas - FRANCE  
Tél. +33 (0) 4 72 79 05 79 - Fax +33 (0) 4 78 90 19 19 / +33 (0) 4 72 79 05 70  
Adresses e-mail : sales@tecofi.fr ; tecofi@tecofi.fr / Site web : www.tecofi.fr