

Ref. : CC 3241.pas

Rev. : A

Date : 16/01/2020

Page : 1/1

Ansaug Rückschlagventil mit Filter Flanschausführung

CC 3241



Tecofi
VALVE DESIGNER - FRANCE



ANWENDUNG

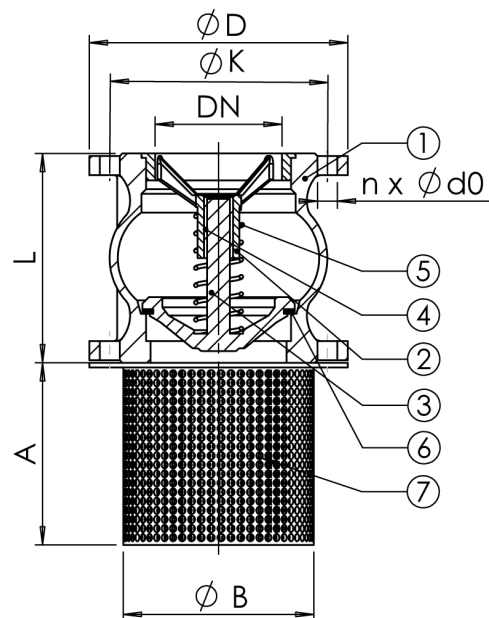
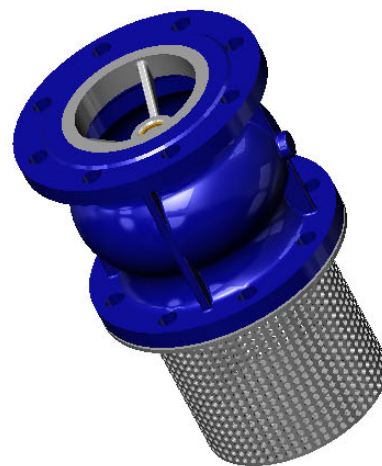
Wasser- und Abwassertechnik
Bevorzugte Montage senkrecht.

MERKMALE

Nennweite von DN50 bis DN150 im Lager.
Von Nennweite DN 200 bis DN 300 auf Anfrage.
Hervorragende Abdichtung.
Sehr niedriger Druckverlust.
Äußerst zuverlässig.
Hervorragende hydraulische Werte.
Einfache Installation und Montage.

WERKSTOFFE

7	1	Sieb	Stahl galvanisiert	
6	1	Dichtung	Nitrile	
5	1	Feder	Inox	
4	1	Führungsring	CuZn40Pb2	
3	1	Schließkörper	Späroguss EN-GJS-400-15	DIN: GGG40 ASTM: A536 65-45-12 BS: 1563 EN-JS1030
2	1	Führung	Späroguss EN-GJS-400-15	DIN: GGG40 ASTM: A536 65-45-12 BS: 1563 EN-JS1030
1	1	Gehäuse	Guss	DIN: GG25 ASTM: A48 class 40B BS: 1452 Grade 250
Position	Anzahl	Beschreibung	Werkstoff	



MAßE

DN (mm)	50	65	80	100	125	150	200	250	300
L	100	120	140	170	200	230	300	370	410
A	80	100	120	150	175	200	250	300	350
Ø D	165	185	200	220	250	285	340	405	460
Ø B	111	131	148	168	198	222	278	329	384
Ø K	125	145	160	180	210	240	295	355	410
n x Ø d0	4 x 19	4 x 19	8 x 19	8 x 19	8 x 19	8 x 23	12 x 23	12 x 28	12 x 28
Gewicht (kg)	6,3	9,5	11,8	14,7	22,5	32	51,9	77,5	118,0

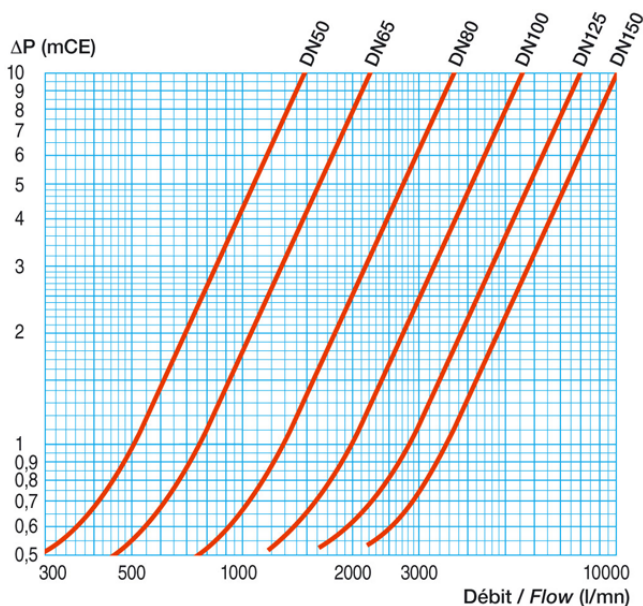
BETRIEBSBEDINGUNGEN

Maximaler Betriebsdruck: 16 bar.
Max. Betriebstemperatur: +100°C

Prüfdruck nach EN 12266-1
DIN 3230, BS 6755 und ISO 5208:
Körper: 24 bar.
Hauptsitz: 17,6 bar.

ZULASSUNG UND NORMEN

Tests nach
NF EN 12266-1, DIN 3230, ISO 5208.
Flanschbohrung nach ISO PN16, DIN 2501/1
UNI 2223/67 und ASA 150 auf Anfrage.



mCE : mètre colonne d'eau / meter water column

TECOFI France - 83, Rue Marcel Mérieux 69960 Corbas - FRANCE
Tél. +33 (0) 4 72 79 05 79 - Fax +33 (0) 4 78 90 19 19 / +33 (0) 4 72 79 05 70
Adresses e-mail : sales@tecofi.fr ; tecofi@tecofi.fr / Site web : www.tecofi.fr