

Ref. : CBL 3240.pas

Rev. : A

Date : 28/02/2019

Page : 1/1

KUGELRÜCKSCHLAGVENTIL Flanschanschluss

CBL 6240



EINSATZ

Wasser- und Abwassertechnik

MERKMALE

Ausführung gemäß der Norm NF EN 16767.
 Nennweite DN50 bis DN400
 Betrieb und Abdichtung in horizontaler oder vertikaler aufsteigender Richtung gewährleistet.
 Geringe Druckverluste
 Gerader Durchgang durch die Bewegung der Kugel.
 Selbstreinigender Ball.
 Einfache und schnelle Demontage des Deckels.



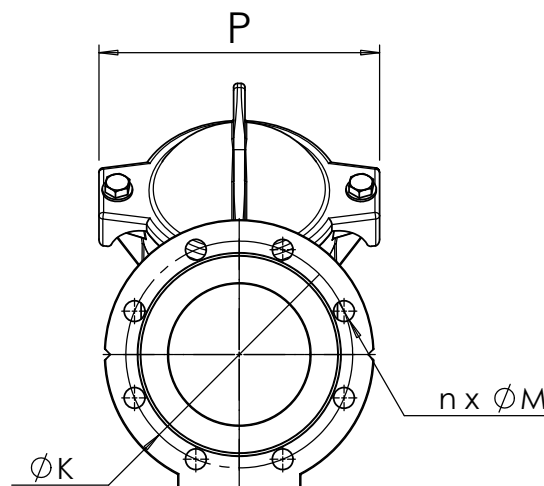
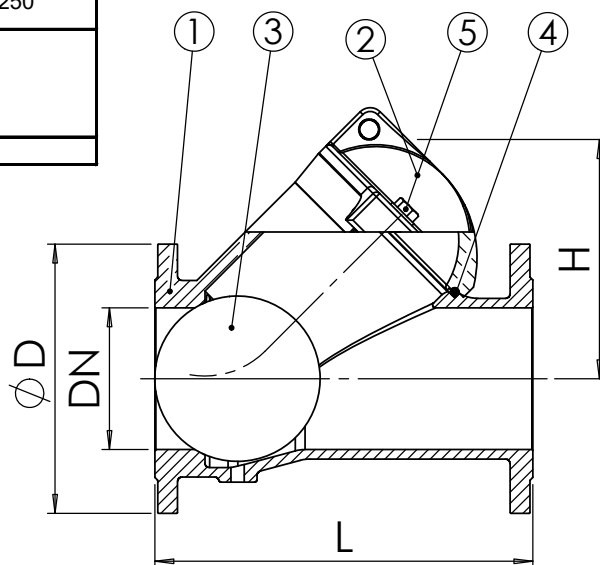
WERKSTOFFE

5	n*	Bolzen	Edelstahl	
4	1	Dichtung	NBR	
3	1	Ball	DN50-200 = Aluminium + NBR DN250-400 = Sphäroguss EN-GJS-400-15 + NBR	
2	1	Deckel	Edelstahl 316 (A351 CF8M)	DIN: GG 25 ASTM: A48 Classe 40 B BS: 1452 grade 250
1	1	Gehäuse	DN50-200 : Edelstahl 316 (A351 CF8M) DN250-400 : Edelstahl	
Position	Anzahl	Bezeichnung	Werkstoff	

n* - 2 (DN20-200) ; 5 (DN250-350) ; 6 (DN400)

MAßE

DN		L	H	P	Ø D	Ø K	n x Ø M	Gewicht (kg)
mm	inch							
50	2"	200	115	139.3	Ø165	Ø125	4 x Ø19	8.5
65	2" 1/2	240	135	155	Ø185	Ø145	4 x Ø19	12.5
80	3"	260	160	185.2	Ø200	Ø160	8 x Ø19	15.6
100	4"	300	186	219.2	Ø226	Ø180	8 x Ø19	21.0
125	5"	350	222	255	Ø253	Ø210	8 x Ø19	30.0
150	6"	400	268	289	Ø285	Ø240	8 x Ø23	41.0
200	8"	500	353	369	Ø350	Ø295	8 x Ø23	69.0
250	10"	600	418	380	Ø402	Ø350	12 x Ø23	125.0
300	12"	700	495	445	Ø450	Ø400	12 x Ø23	178.0
350	14"	800	580	520	Ø505	Ø460	16 x Ø23	290.0
400	16"	900	730	712	Ø565	Ø515	16 x Ø26	450.0



BETRIEBSBEDINGUNGEN:

Maximaler Betriebsdruck 16 bar bis einschließlich DN150.
 Maximaler Betriebsdruck 10 bar ab DN200.
 Temperatur: -10 ° C / + 80 ° C
 Achtung! Bei Einsatz mit geringen Druck, bitte Anfragen.

ZULASSUNG UND NORMEN:

Gefertigt entsprechend der Europäische Richtlinie 2014/68/UE "Ausrüstung unter Druck": Kategorie III Modul H. Prüfdruck nach EN12266-1 DIN 3230, BS 6755 und ISO 5208. Messgerät nach NF EN 558-1 Serie 48, DIN 3202/1 Serie F6. Flanschanschluss EN 1092-2 ISO PN 10/16 bis einschließlich DN150. Flanschanschluss EN 1092-2 ISO PN 10 ab DN200