

Kugelrückschlagventile Flanschanschluß

CBL 4240

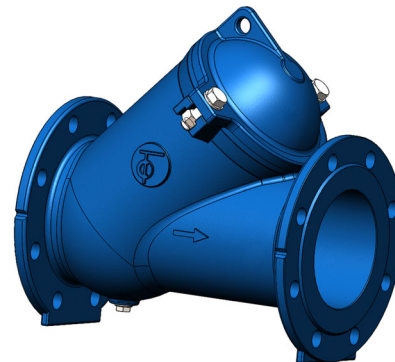


EINSATZ

Wasser - und Abwassertechnik

MERKMALE

Ausführung gemäß der Norm NF EN 16767.
Dicht schließend in horizontaler und vertikaler Fließrichtung.
Geringe Druckverluste.
Gerader Durchgang, durch die Bewegung der Kugel.
Selbstreinigender Ball.
Einfache und schnelle Demontage des Deckels.
Flachdeckel von DN25 bis DN65 und gerundet für DN80.
Körper: Epoxidfarbe beschichtet.
Dicke 150 µm, RAL 5019.



WERKSTOFFE

Position	Anzahl	Bezeichnung	Werkstoff
8	2	Schraube	Stahl A2-70
7	2	Mutter	Stahl A2-70
6	1	Dichtungsscheibe	NBR
5	1	Stopfen	Karbonstahl
4	1	O-Ring	NBR
3	1	Ball	DN 25-50 : NBR DN 65-80 : Aluminium + NBR DN 100-400 : Guss + NBR
2	1	Deckel	Sphäroguss EN-GJS-500-7
1	1	Körper	Sphäroguss EN-GJS-500-7

MAßE

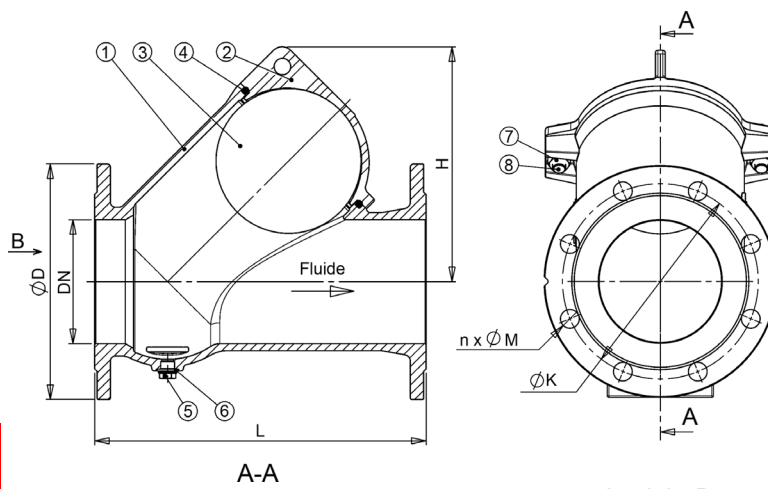
DN		L	H	Ø D	Ø K	n x Ø M	Mindestöffnungsdruck (mbar)	Gewicht (kg)
mm	inch							
40	1 1/2"	180	100	150	110	4 x Ø19	6,9	5,63
50	2"	200	113	165	125	4 x Ø19	12,6	7,56
65	2 1/2"	240	135	185	145	4 x Ø19	20,5	10,11
80	3"	260	165	200	160	4 x Ø19	12,0	12,73
100	4"	300	203	220	180	4 x Ø19	16,0	18,47
125	5"	350	247	250	210	4 x Ø19	41,6	30,25
150	6"	400	284	285	240	8 x Ø23	25,7	38,50
200	8"	500	380	340	295	8 x Ø23	26,7	76,00
250	10"	600	464	400	350	12 x Ø23	32,5	125,3
300	12"	700	556	455	400	12 x Ø23	35,7	177
350	14"	800	651	505	460	16 x Ø23	54,2	276,5
400	16"	900	767	565	515	16 x Ø28	64,0	423

BETRIEBSBEDINGUNGEN:

Maximaler Betriebsdruck: 10 bar.
Betriebstemperatur: -10 ° C / + 80 ° C
Prüfdruck nach EN 12266-1
DIN 3230, BS 6755 und ISO 5208:
Körper: 15 bar.
Sitz: 11 bar.

ZULASSUNG UND NORMEN:

Gefertigt entsprechend der Europäischen Richtlinie 97/23 / CE "Ausrüstung unter Druck": Kategorie III Modul H.
Messgerät nach NF EN 558-1 Serie 48,
DIN 3202/1 Serie F6.
Flanschanschluß EN 1092-2 ISO PN 10
Standardmaßig PN 16 und ASA 150 auf Anfrage.



Ansicht B

