

Ref. : CB 5440.pas

Rev. : A

Date : 16/01/2020

Page : 1/1

Rückschlagklappe Zwischenflanschausführung

CB 5440



EINSATZ

Neutrale Fluide in der Wassertechnik, Heizung und Klimatechnik.

MERKMALE

Bauform gemäß der Norm NF EN 14341.
Nennweite DN 40 bis DN 600.
Montage und Einsatz in horizontaler Position oder vertikal nach oben.
Einfache Montage, geringes Gewicht, kurze Baulänge.
Geringe Druckverluste.

WERKSTOFFE

7	2	Schrauben	Stahl verzinkt
6	2	Dichtung	EPDM
5	2	Dichtung	EPDM
4	2	Sicherungsblech	Stahl verzinkt Q235B
3	1	Montagering	Stahl verzinkt
2	1	Klappe	Stahl verzinkt Q235B
1	1	Gehäuse	Stahl verzinkt Q235B
Position.	Anzahl	Bezeichnung	Werkstoff



MAßE

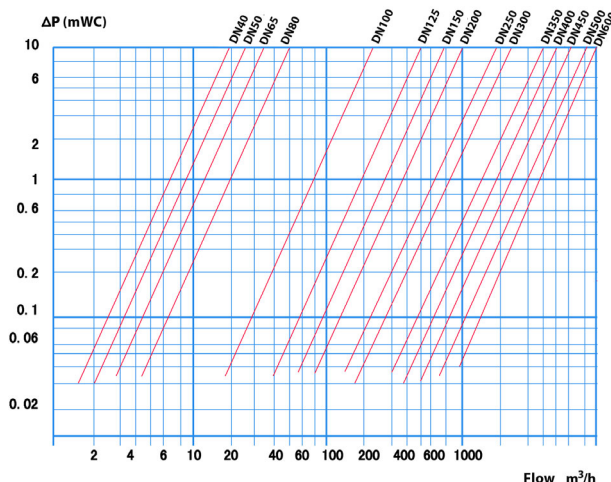
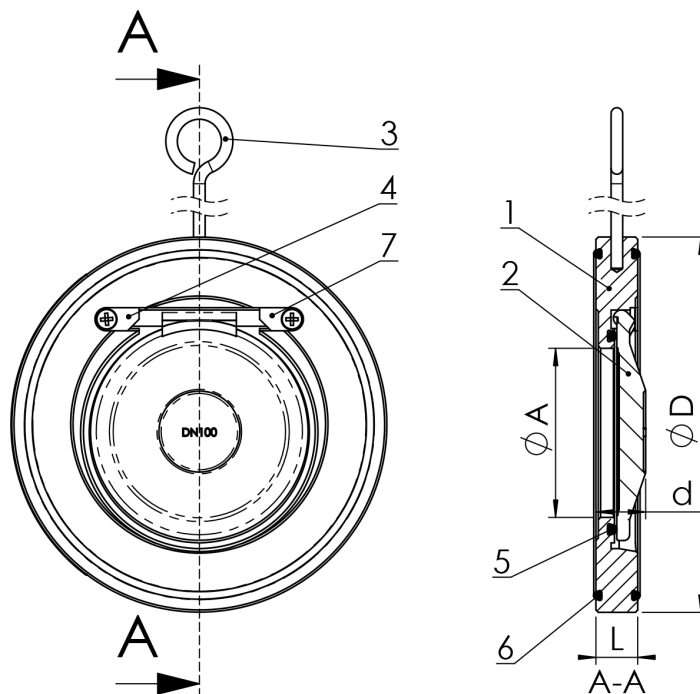
DN		L	Ø A	Ø D	d	Gewicht (kg)
mm	inch					
40	1" 1/2	16	22	94	14	0,74
50	2"	16	32	109	15	0,97
65	2" 1/2	16	43	129	16	1,34
80	3"	16	56	144	16,5	1,6
100	4"	16	73	164	17	1,99
125	5"	16	95	195	17,5	2,77
150	6"	19	116	221	20,5	4,06
200	8"	22	156	276	25,5	7,11
250	10"	32	200	330	40,5	14,9
300	12"	38	235	380	42,5	21,8
350	14"	38	280	444	49	30,1
400	16"	44	316	491	56,5	43,5
450	18"	50	360	550	65,5	68
500	20"	56	405	610	73,5	93
600	24"	62	486	724	84,5	139

BETRIEBSBEDINGUNGEN

Maximaler Betriebsdruck: 16 bar.
Maximale Betriebstemperatur: + 110 ° C
Prüfdruck nach EN 12266-1
DIN 3230, BS 6755 und ISO 5208:
Körper: 24 bar.
Hauptsitz: 17,6 bar.

ZULASSUNG UND NORMEN

Messgerät nach der Norm E 29-377 Tab 2 Serie FR,
außer DN 200: FR-Serie ISO-Variante PN 16.
Zwischenflansch PN 16.
RICHTLINIE 2014/68 / EU "Druckgeräte"



TECOFI France - 83, Rue Marcel Mérieux 69960 Corbas - FRANCE
Tél. +33 (0) 4 72 79 05 79 - Fax +33 (0) 4 78 90 19 19 / +33 (0) 4 72 79 05 70
Adresses e-mail : sales@tecofi.fr ; tecofi@tecofi.fr / Site web : www.tecofi.fr