

Ref. : CA 3241.pas

Rev. : A

Date : 15/01/2020

Page : 1/1

Ansaug Rückschlagventil mit Filter Flanschausführung

CA 3241



ANWENDUNG

Wasser- und Abwassertechnik
Bevorzugte Montage senkrecht.

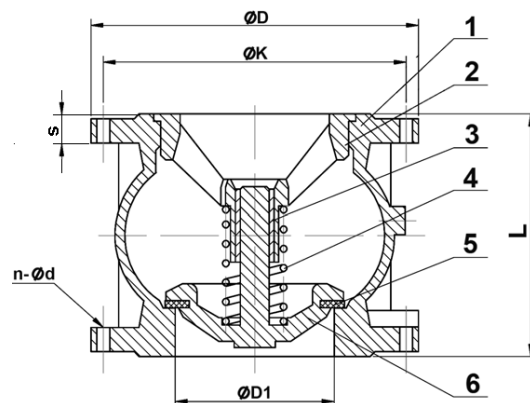
MERKMALE

Nennweite von DN 50 bis DN 300.
Hervorragende Abdichtung.
Sehr geringe Druckverluste.
Äußerst zuverlässig.
Hervorragende hydraulische Eigenschaften.
Einfache Installation und Montage.



WERKSTOFFE

6	1	Dichtung	Nitrile	
5	1	Feder	Inox	
4	1	Führungsring	CuZn40Pb2	
3	1	Schließkörper	Guss EN-GJL-250	DIN: GG25 ASTM: A48 class 40B BS: 1452 Grade 250
2	1	Führung	Ductiler Guss EN-GJS-400-15	DIN: GGG40 ASTM: A536 65-45-12 BS: 1563 EN-JS1030
1	1	Gehäuse	Guss EN-GJL-250	DIN: GG25 ASTM: A48 class 40B BS: 1452 Grade 250
Position	Anzahl	Beschreibung	Werkstoff	



Maße

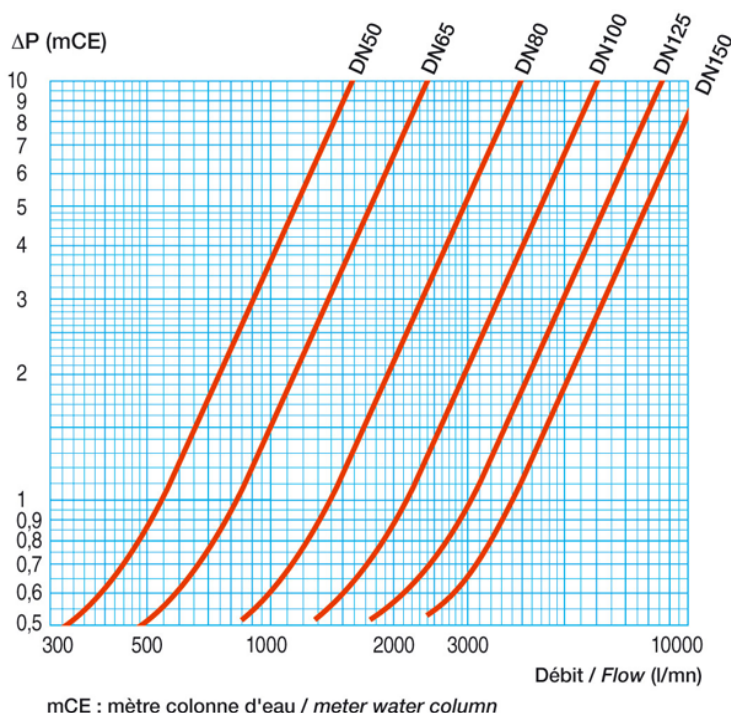
DN		C	Ø B	Ø K	n x Ø L	Gewicht (kg)
mm	inch					
50	2"	100	165	125	4 x 19	5,7
65	2 1/2"	120	185	145	4 x 19	8,7
80	3"	140	200	160	8 x 19	10,8
100	4"	170	220	180	8 x 19	13,5
125	5"	200	250	210	8 x 19	21
150	6"	230	285	240	8 x 23	30
200	8"	300	340	295	12 x 23	49
250	10"	370	405	355	12 x 28	73,3
300	12"	410	460	410	12 x 28	112

Betriebsbedingungen

Maximaler Betriebsdruck: 16 bar.
Max. Betriebstemperatur: +100°C
Druckprüfung nach Normen
EN 12266-1, DIN 3230, BS 6755 und ISO 5208:
Körper: 24 bar.
Sitz: 17,6 bar.

STANDARD

Flansche gebohrt nach EN 1092-2 und
DIN 2501/1: ISO PN16. ASA 150 auf Anfrage.



Fotos und technische Illustrationen sind nicht vertraglich. Die Spezifikationen der vorgestellten Produkte können ohne vorherige Ankündigung geändert werden.