

Tecofi'Φ

VALVE DESIGNER - FRANCE



VOS PROJETS, NOS SOLUTIONS
Your projects, our expertise



TARIF 2021 *Price list*



FABRICANT FRANCAIS DE ROBINETTERIE
FRENCH VALVES MANUFACTURER



Dernière mise à jour : 31/03/2021
Last update: March 2021

UNE EXPERTISE TECHNIQUE *depuis plus de 35 ans !*

Concepteur et fabricant de vannes depuis 1985, nous sommes aujourd'hui un acteur incontournable sur le marché de la robinetterie en France et à l'International.



Groupe TECOFI - TECOFI Group



Over 35 years of TECHNICAL EXPERTISE !

Designer and manufacturer of valves since 1985, we are today a key player in the valve market in France and around the World.



+250

Collaborateurs
Employees



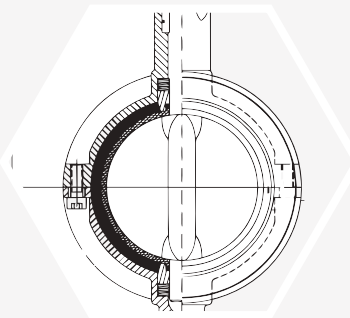
70 %

De l'activité à l'international
International activity



35

Années d'expérience
Years of experience



ADAPTABILITÉ ADAPTABILITY

Nous vous proposons des solutions sur mesure, adaptées à vos cahiers des charges.
We offer tailor-made solutions adapted to your specifications.



CONSEIL GUIDANCE

Nous vous accompagnons techniquement tout au long de votre projet.
We provide you support and technical solutions throughout your project.



EXPÉRIENCE EXPERIENCE

Nous mettons notre expérience et notre expertise au service de vos ambitions.
We use our experience to help you to achieve your ambitions.



SATISFACTION SATISFACTION

Nous faisons de votre satisfaction notre priorité.
Your satisfaction is our priority.

NOS DOMAINES D'EXPERTISE

OUR AREAS OF EXPERTISE



NOS FORCES | OUR STRENGTHS



Une entreprise internationale et dynamique
An international and dynamic company



Une expertise technique depuis plus de 35 ans
More than 35 years of technical expertise



Des équipes motivées et compétentes
A motivated and skilled team



Des spécialistes au service de nos clients
Customer service specialists



NOTRE VISION | OUR VISION



"Le monde change et nos ressources naturelles s'épuisent."
Fabien FAYARD - Directeur Commercial / Sales Director

Depuis plus de 35 ans, Tecofi s'adapte et vous accompagne en vous proposant des solutions techniques afin d'améliorer la performance de vos réseaux industriels et diminuer les fuites dans vos réseaux d'eau.

Notre force : la mobilisation de plus de 130 salariés en France (et plus de 250 dans le monde) qui fabriquent pour vous, à côté de Lyon, des équipements de robinetterie.

Notre promesse : vous offrir des solutions de qualité, rapides et adaptées à vos besoins. La garantie d'un fabricant indépendant à capitaux 100% français avec une expertise et une renommée dans plus de 80 pays.

Grâce à une forte présence à l'international, nous mettons en avant le savoir-faire français et les valeurs humaines que nous partageons fondées sur le respect des valeurs environnementales et d'un management respectueux et participatif.

Pour réussir ensemble tous vos projets, nous avons regroupé dans ce nouveau catalogue l'étendue de notre gamme. De nouveaux produits innovants ainsi que de nouvelles options qui vous permettront de réduire vos coûts de maintenance et de réaliser des économies d'énergie. Soulignons ainsi la nouvelle gamme de clapet à fermeture rapide qui est venue rejoindre notre stock afin de diminuer les coups de béliers sur vos installations.

Nous développons sans cesse de nouveaux produits et certifions l'ensemble de notre gamme selon les normes internationales. Nos équipes commerciales et techniques sont à votre disposition et vous apportent le sérieux et la réactivité d'un fabricant de renom.

Nous ne cesserons jamais de remercier nos partenaires qui chaque jour participent à l'aventure TECOFI.

Continuons à *" toujours rechercher la difficulté, non pas le danger. Aller de l'avant, tenter, oser, dans l'audace il y a l'enchantement "* (Gaston Rebuffat)

L'ADN du groupe TECOFI réside dans le challenge, le dynamisme, la résilience et surtout dans ses hommes et ses femmes qui font son histoire et la compose. TECOFI est une marque française audacieuse et ambitieuse.

"The world is changing and our natural resources are depleting"

For over 35 years, Tecofi has been swift, adapting to offer technical solutions to help you improve the performance of your industrial networks and reduce leaks in your water networks.

Our strength is in the involvement of more than 130 Tecofi employees in France (and more than 250 around the world), who produce near Lyon your valve equipment.

Our promise is to offer you quality solutions that are fast and adapted to your needs. The guarantee of an experienced and independent manufacturer renowned in more than 80 countries.

Thanks to a strong international presence, we put forth French know-how and shared human values that are founded in respect for the environment and conscientious, participative management.

To manage all of your projects, we have brought together the expanse of our product ranges in a new catalogue. Some new innovated products. Some with new options to discover. They will help you reduce maintenance costs and save energy.

Also highlighting the new range of quick-closing check valves that joins our stock, reducing the water hammer effect in your installations.

We are continually developing new products, certifying them according to international standards. Our sales and technical teams are there for you and offer you the seriousness and reactivity of a renowned manufacturer. We cannot thank our partners enough who take part in the TECOFI adventure every day.

Continuing to *"always look for the challenge, not just the danger. Go forth, try, dare boldly. It is enchanting."* (Gaston Rebuffat)

Challenge, energy, resilience, and most importantly the people who make up the company are all part of TECOFI's DNA. TECOFI is a daring and ambitious French brand.

NOS VALEURS | OUR VALUES



DIVERSITÉ
DIVERSITY



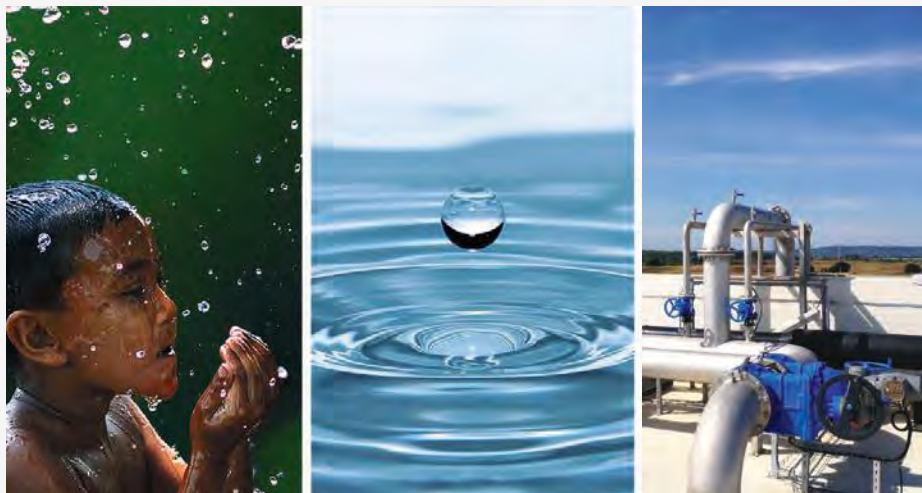
DYNAMISME
DYNAMISM



HUMAIN
PEOPLE-CENTRIC

NOS ENGAGEMENTS | OUR INVOLVEMENT

"En tant qu'acteur majeur dans la fourniture de robinetterie pour l'eau, nous devons, à l'image de nos clients, être exemplaires en matière d'environnement."



L'EAU ET SES ENJEUX

À l'échelle mondiale, le traitement des eaux constitue le premier enjeu de santé publique.

Nos produits sont spécialement conçus pour répondre aux besoins des stations d'épuration et de traitement des eaux afin de garantir des résultats optimaux lors du processus d'exploitation. Nous sommes en mesure d'apporter notre expertise pour des projets de pompage, irrigation et adduction d'eau.

"As a major player in water valve manufacturing, we must set an environmental example for our clients."

WATER AND ITS ISSUES

On a global scale, water treatment is the number one public health issue.

Our products are especially known to meet the needs of water treatment plants and guarantee optimal results during the operation process. We provide tailor-made products for pumping, irrigation and transition mains. We supply valves for projects that provide more people with access to water.

ENVIRONNEMENT | ENVIRONMENT



TECOFI s'engage pour l'environnement afin de préserver les ressources naturelles et améliorer la gestion de la ressource en eau (traitement, distribution...)

TECOFI is committed to the environment, to preserve natural resources, and to improve water resource management (treatment, distribution, etc.).

Dans le cadre de la certification ISO 14001, notre vision stratégique s'oriente vers la qualité et le respect de l'environnement afin d'assurer le développement et la pérennité de notre entreprise de manière éthique et responsable.

As part of the ISO 14001 certification, our strategic vision is fully steered towards quality and respecting the environment to ensure the development and the sustainability of our company in an ethical and responsible way.

Un système de management environnemental a été mis en place dans le but de gérer l'impact de nos activités sur l'environnement.

Our expertise is deliberately focused on preserving the environment.

CERTIFICATIONS

Nous garantissons des produits d'un haut niveau de qualité répondant aux dernières évolutions des normes européennes et internationales.

"Nous sommes un acteur mondial"



ISO 9001 - ISO 14001

Nous sommes certifiés ISO 9001 depuis plus de 20 ans. Cette certification internationale garantie à nos clients l'application d'un « management de la qualité » optimal, afin de leur offrir le meilleur service. Grâce à notre système de management environnemental, nous sommes certifiés ISO 14001 ce qui traduit nos efforts en matière de protection de l'environnement.

We guarantee high quality products, up to date with the latest European and international standards.

"we are a global player"



We have been ISO 9001 certified for more than 20 years. This international certification guarantees the optimal quality of management to offer you the best service. Thanks to our environmental management system, we also have the ISO 14001 certification, which confirms our environmental protection efforts.



DIRECTIVES EUROPÉENNES

EUROPEAN DIRECTIVES

➤ **DESP** : Directive Européenne 2014/68/UE des « Equipements sous pression ».

➤ **DESP** : European Directive 2014/68/EU "Pressure Equipment Directive".

➤ **ATEX** : Directive 2014/34/UE (atmosphères explosives).

➤ **ATEX** : Directive 2014/34/EU (potentially explosive atmospheres).

➤ **Directive Machines** : 2006/42/CE.

➤ **Machinery Directive** : 2006/42/CE.

➤ **ADR** : norme EN14432, toutes nos vannes sont testées selon l'accord Européen ADR.

➤ **ADR** : EN14432, all our valves are tested in accordance to the ADR European Standard.

CERTIFICATIONS EAU WATER CERTIFICATIONS

AUTRES CERTIFICATIONS OTHER CERTIFICATIONS



TECOFI s'engage dans le mouvement FRENCH FAB pour contribuer au rayonnement de l'industrie française à l'international.

TECOFI is part of the FRENCH FAB movement to contribute to the influence of French industry worldwide.



Membres de Members of



Nous apportons une grande importance au partage d'expérience et à l'évolution de nos métiers. Nous sommes membres de groupements professionnels spécialisés, afin de partager et rester à l'écoute des évolutions du marché de la robinetterie industrielle pour évoluer sereinement dans un environnement de plus en plus exigeant.

Being members of associations for specialized professionals allows us to share experiences, following the evolutions of the industrial valve market and seamlessly evolving in an increasingly demanding environment.

NOS MÉTIERS | OUR TRADE

CONCEPTION - BUREAU D'ÉTUDES | RESEARCH AND DESIGN OFFICE

INNOVER ET MAITRISER NOTRE PRODUCTION

En relation avec notre usine de production, notre bureau d'études reste attentif aux évolutions technologiques afin d'améliorer les produits et faire évoluer les gammes. Il propose des solutions sur mesure et s'adapte aux contraintes et demandes spécifiques des clients.

INNOVATING AND MASTERING OUR PRODUCTION

Design and Research works in connection with our production factory. Following technological advancement to improve and evolve our product ranges. Offering solutions and adapting to the needs of our clients.

CONTRÔLES QUALITÉ | QUALITY CONTROLS

Nous appliquons des procédures de contrôle qualité très rigoureuses, conformes aux spécifications internationales.

We follow rigorous quality control procedures, conforming to international specifications.

CONTRÔLES DES MATÉRIAUX
MATERIAL INSPECTIONS

TESTS D'ÉTANCHÉITÉ
HYDRAULIQUES
HYDRAULIC SEAL TESTS

CONTRÔLES DIMENSIONNELS
DIMENSIONAL CHECKS

CONTRÔLES ET ESSAIS
DE MANŒUVRE
OPERATION INSPECTIONS AND TESTS

CONTRÔLES ÉPAISSEUR PEINTURE
PAINT THICKNESS INSPECTIONS

Nouveauté 2021 : Deux nouveaux bancs de tests hydrauliques nous permettent désormais de réaliser les tests sur nos vannes à papillon du DN50 au DN1600.
Two new hydraulic test benches now allow us to perform tests on our butterfly valves from DN50 to DN1600.

Nos équipements de test nous permettent de contrôler l'étanchéité de toutes nos vannes selon la norme EN12266-1*.

NEW

Our testing equipment allows us to test all the valves seals according to the EN12266-1* standard.

**EN12266-1 : toutes nos vannes sont testées à 100% à une pression de 1,5 x PS pour le corps et 1,1 x PS pour le siège.*

All of our valves are 100% tested at a test pressure of 1.5 x PS for the body and 1.1 x PS for the seat.



CONSEIL

Nos équipes sont disponibles pour vous orienter dans vos choix afin de vous préconiser les produits les mieux adaptés à vos besoins.

GUIDANCE

Our team is available to help you choose the best products adapted to your needs.

MISE EN ROUTE COMMISSIONING

Une équipe de techniciens spécialisés assure la maintenance sur site et la formation des exploitants.

SET-UP COMMISSIONING

A team of technical specialists provides on-site maintenance and operator training.



MONTAGES ET ADAPTATIONS | ASSEMBLIES AND ADAPTATIONS

"Nous vous proposons des solutions sur mesure, adaptées à vos projets"

7 LIGNES D'ASSEMBLAGES

Les montages spécifiques sont réalisés par des spécialistes dans nos ateliers.

Adaptations et réglages de moteurs (électriques, pneumatiques), contacts fin de course...

Notre atelier assure tous vos montages en 48h ! (si stock disponible)

"We provide tailor-made solutions, adapted to each project. We are constantly evolving to meet your needs."

Seven ASSEMBLY LINES

Our specialists make specific assemblies in our workshop.

Adaptations and adjustments of motors (electric, pneumatic), limit switches...

Our workshop carries out all your assemblies in 48 hours! (if stock is available).



Vannes à boisseaux sphériques PN100 avec actionneur pneumatique double effet et commande manuelle de secours.

Ball valves PN100 with double-acting pneumatic actuators and emergency gearboxes.



Vannes à papillon équipées de vérin pneumatique double effet avec commande manuelle de secours et électrodistributeur.

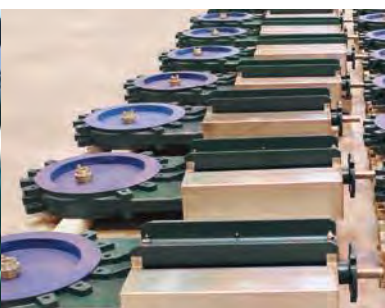
Butterfly valves with double-acting pneumatic actuators, solenoid valves and emergency declutchable gearboxes.

Nous réalisons tous types d'adaptations et de montages :

Actionneurs pneumatiques, électrodistributeurs, commandes manuelles de secours, servomoteurs électriques, positionneurs, contacts fin de course, joints spéciaux ...

We do all types of adaptations and assemblies:

Pneumatic actuators, solenoid valves, emergency declutchable gearboxes, electric actuators, positioners, limit switches, specific gaskets ...



RÉFÉRENCES | REFERENCES

TECOFI - SPECIALISTE DE L'EAU & DES INDUSTRIES | TECOFI - EXPERT IN THE WATER & INDUSTRY MARKETS



Station de pompage | Eau | OUGANDA
Pumping station - Water - UGANDA



Station d'épuration | Eau | FRANCE
Wastewater treatment plant - Water - FRANCE



Désalinisation | Eau | ARABIE SAOUDITE
Desalination - Water - SAUDI ARABIA



Station de traitement des boues | FRANCE
Sewage sludge - FRANCE



Station d'épuration | Eau | BELGIQUE
Wastewater treatment plant - Water - BELGIUM



« Un partenaire top 10 grâce à l'efficacité »

« Société réactive, force de proposition et à l'écoute de son client »

“Tecofi is a regular supplier for many projects”

“We recommend Tecofi as a key supplier”



Chaufferie | HVAC | FRANCE
Boiler Room - HVAC - FRANCE



Industrie Vinicole | FRANCE
Wine Industry - FRANCE



Isolément des réseaux (Vannes Murales) | Eau | FRANCE
Network isolation (Penstocks) - Water - FRANCE



Désalinisation | Eau | EMIRATS ARABES UNIS
Desalination - Water - UAE



Biogaz | Industrie | FRANCE
Biogas - FRANCE

NOUVEAUX PRODUITS | NEW PRODUCTS

VANNE À PAPILLON GAMME VPG

VPG BUTTERFLY VALVE

p.38 > 40

Cette vanne corps fonte conçue pour le marché du génie climatique offre le meilleur rapport qualité-prix du marché !

This valve is designed for the HVAC market and offers the best value for money!



Remplace la VPE | Substitute for the VPE

VANNE À PAPILLON TECLARGE ACS

BUTTERFLY VALVE (PN10-PN16)

p.47 > 49

Découvrez notre gamme de vanne à papillon grand diamètre (DN350 à DN1200) ACS, pour vos applications sur eau potable !

Discover our range of large diameter ACS butterfly valves (DN350 to DN1200), for your drinking water applications!



TECWAT ARBRE SEC | TECWAT DRY SHAFT p.69



Grande résistance à la corrosion EN 1074 WRAS
High resistance to corrosion

ACS

- ✓ Excellente étanchéité : arbre protégé par un fourreau + réducteur conforme à l'indice IP67 adapté pour le montage en pleine terre ou en immersion temporaire (-1m pendant 30min).
Excellent sealing: shaft protected by a sheath, IP67 manual gearbox. Complies with IP67 rating suitable for mounting in open ground or temporary immersion (-1m for 30min).

- ✓ Sans entretien grâce aux paliers auto-lubrifiés
Self-lubricated bearings: maintenance free

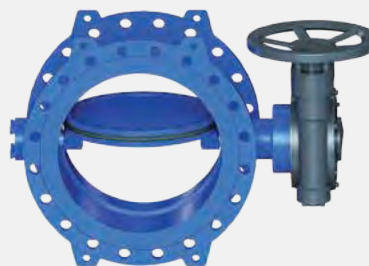
- ✓ Corps et papillon fonte ductile EN-GJS-500-7 (GGG50)
Ductile iron body and disc EN-GJS-500-7 (GGG50)

- ✓ Joint de papillon EPDM WRAS / ACS
WRAS / ACS EPDM seal

- ✓ Résistant à la corrosion :
- Boulonnerie acier Inoxydable 304
- Revêtement époxy 250µm

Corrosion resistant:

- 304 Stainless steel bolts
- 250µm epoxy coating



**Étanchéité
Bi-directionnelle**

- ✓ L'axe est sans jeu. Il n'est jamais en contact avec le fluide, ce qui le protège de la corrosion.
- ✓ Siège d'étanchéité encastré et maintenu par la frette en inox (soudé au-delà du DN200).
- ✓ Couple de manœuvre réduit.
- ✓ Faible perte de charge.
- ✓ Réducteur IP67.

Bi-directional sealing

- ✓ The backlash-free shaft is connected to the disc. It is never in contact with the fluid, protecting it from corrosion.
- ✓ Built-in sealing seat and held by the Stainless steel retaining ring (welded from DN200).
- ✓ Reduced operating torque.
- ✓ Low head loss.
- ✓ IP67 manual gearbox with handwheel.

Disponible du DN80 au DN1200 en stock ! In stock from DN80 to DN1200! (PN10 - PN16)



VANNE À GUILLOTINE p.97 FONTE DUCTILE EN-GJS-500-7 (GGG50)

Nouveau ! Notre gamme de vanne à guillotine évolue vers la fonte ductile, pour des vannes plus robustes et résistantes !
Découvrez notre gamme pages 97 > 104

DUCTILE IRON EN-GJS-500-7 (GGG50) KNIFE GATE VALVE

Our knife gate valves range is changing to ductile iron, to be more robust and more resistant!

Discover our range on pages 97 > 104



**Résistance
mécanique**

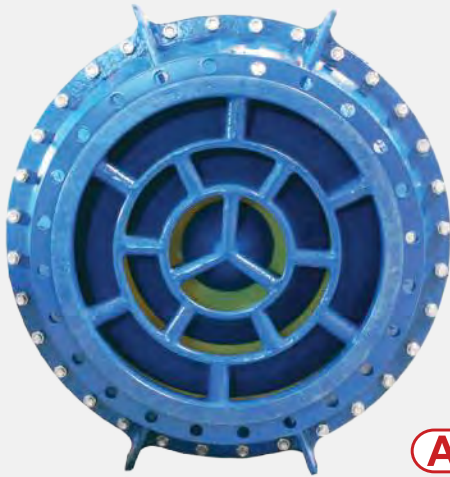
- ✓ Robuste, la fonte ductile possède des propriétés mécaniques améliorées.

Mechanical Resistance

- ✓ Robust, Ductile iron has improved mechanical properties, which permits better impact.

CLAPET DE NON RETOUR À FERMETURE RAPIDE

QUICK CLOSING NON-RETURN CHECK VALVE **p.162-163**



Clapet de haute qualité pour assurer la sécurité de vos réseaux d'eau



High quality check valve that will ensure the security of your water networks

ACS

- ✓ Limite les coups de bélier - **Excellente réponse dynamique**
Prevents water hammer - Excellent dynamic response
- ✓ Fonctionne en toutes positions d'installation : ressort inox de rappel
Use in all installation positions: Stainless steel counter spring
- ✓ Excellent comportement hydraulique : faible perte de charge
Optimum hydraulic operation: low head loss
- ✓ Manœuvre silencieuse - Absence de vibrations
Operates silently - No vibration
- ✓ Étanchéité 100% en position fermée
100% sealing in closed position
- ✓ Installation simple et absence de maintenance grâce à sa conception
Easy installation and no maintenance required due to its design
- ✓ Robuste et résistant : corps en fonte ductile GGG40 - Ressort Inox 302
*Robust and resistant: body in ductile iron GGG40
Stainless steel spring 302*

*Respect des exigences ACS / NSF - Complies with ACS / NSF requirements
DN50 - 1200 / PN10 / 16 / 25 / 40 / ASA150 / ASA300*



Conception Innovante

- ✓ Obturateur léger et de faible inertie (course limitée à 1/10ème du diamètre nominal).
- ✓ Obturateur en élastomère de polyuréthane qui absorbe les chocs.
- ✓ Face à face court : installation aisée.
- ✓ Profil hydraulique permettant un écoulement optimal.
- ✓ 1 Gamme unique : raccordement entre-brides PN10/16/25/40/ASA150/300.

Innovative Design

- ✓ Light-weight obturator with low inertia (short operation travel limited to 1/10th of nominal diameter).
- ✓ Obturator made of polyurethane to absorb the shocks.
- ✓ No mechanical spare parts.
- ✓ Hydraulic design allowing optimal flow.
- ✓ Unique range: wafer type for PN10/16/25/40/ASA150/ASA300 flanges.

ADAPTATEURS | JOINTS DE DÉMONTAGE

GAMME COMPLÈTE **p.218-221**

Conception robuste, installation aisée.
Gamme complète.

COMPLETE RANGE FLANGE ADAPTORS | COUPLINGS

Designed with strength,
ease of installation.
Full range.



COMPENSATEUR MÉTALLIQUE

FLANGE TYPE
METAL
EXPANSION JOINT

p.237



**Résistant aux
T° élevées (+427°C)**

- ✓ Diminution des contraintes mécaniques et thermiques sur les tuyauteries et les systèmes annexes.
- ✓ Absorption des mouvements axiaux de 30mm et 60mm en std.
- ✓ Idéal pour produits agressifs.

Resistant to high T°C (+427°C)

- ✓ Decrease of mechanical and thermal stress to adjoining systems (pumps, actuators, etc.).
- ✓ Absorption of axial movements (30mm and 60mm std).
- ✓ Ideal for aggressive products.

CAP SUR L'AVENIR ! FOCUS ON THE FUTURE!



Pour consolider notre développement commercial, TECOFI déménage une partie de ses collaborateurs pour un espace commun de 1500m². To strengthen our development, a part of our team has moved to a new location with 1500m² of space.

En 2019, une nouvelle Direction Générale a été mise en place. Ayant déjà fait ses preuves depuis 2 ans, l'équipe est pleine de ressources et de projets pour l'avenir. Ses objectifs : pérenniser l'activité, faire grandir le groupe et moderniser les processus. Encore de belles années à venir pour Tecofi !

In 2019, new management was put into place. Having already made its mark over the past 2 years, the team is full of motivation for the future. The goals: maintain activity, grow the group, and modernize processes. Another great year to come for Tecofi!

SUIVEZ-NOUS | FOLLOW US

Vous êtes toujours plus nombreux à nous suivre. Nous vous remercions d'être là au quotidien et sommes ravis de partager notre passion avec vous sur nos pages **LinkedIn** officielles* !

More and more of you are following. We thank you for being there every day and are delighted to share our passion with you on our LinkedIn pages*!



TECOFI SAS (France)
TECOFI SAS (International)

SERVICE CLIENT | CUSTOMER SERVICE

Votre satisfaction, notre priorité !

Afin de vous offrir le meilleur service, un **TCHAT WhatsApp** a été mis en place pour vos demandes de prix et de délais en instantanée !



WhatsApp CHAT
+33 6 23 89 87 06

Your satisfaction is our priority!

In order to offer you the best service, use our new **WhatsApp CHAT** for your price and delay requests.

TECOFI FRANCE

Siège social et logistique / Headquarters and logistics
83 rue Marcel Mérieux - 69960 Corbas - FRANCE

Administratif et vente / Administrative and sales offices
8 rue Joseph Nicéphore Niépce - 69740 Genas - FRANCE

T. +33 (0)4 72 79 05 79 | F. +33 (0)4 78 90 19 19

✉ sales@tecofi.fr | 🗨️ +33 623 898 706 (WhatsApp Chat)

www.tecofi.fr

MINIMUM DE COMMANDE ORDER MINIMUM



CERTIFICATS

CERTIFICATES

Attestation de conformité à la commande EN10204 2.2 | Declaration of compliance with the order EN10204 2.25€

Certificat de réception EN10204 3.1
Inspection certificate EN10204 3.1.....15€
Autres sur demande | Other certificates on request

Journée de test :à partir de 1 800€
(nous consulter)
Day of testing:from 1 800€
(contact us)

ATEX SUR DEMANDE

ATEX ON REQUEST

VP + BS manuels / réducteur / vérin (certificat + atelier)
Butterfly valves + Ball valves (manual/ Gearbox/ Pneumatic actuator) (certification + workshop)
DN 32/40 - 150.....15€ net HT / unit. I net EXCL.TAX
DN 200 - 300.....20€ net HT / unit. I net EXCL.TAX
DN 350 - 1200.....50€ net HT / unit. I net EXCL.TAX

VG volant / vérin (certificat + atelier)
Knife gate valves (handwheel / Pneumatic actuator) (certification + workshop)
DN 50 - 300..... 25€ net HT / unit. I net EXCL.TAX
DN 350 - 600..... 35€ net HT / unit. I net EXCL.TAX

Autres produits sur demande.
Other products on request.

HEURES D'OUVERTURE BUREAU

OFFICE OPENING HOURS (GMT+1)

Lundi au jeudi : 8h - 12h / 13h30 - 17h
Monday to Thursday: from 8:00 a.m. to 12:00 p.m.
from 1:30 p.m. to 5:00 p.m.

Vendredi : 8h - 12h / 13h30 - 16h00
Friday: from 8:00 a.m. to 12:00 p.m.
from 1:00 p.m. to 4:00 p.m.

Les photos utilisées dans ce catalogue sont non contractuelles. Nous nous réservons le droit de modifier nos prix, références et visuels. The photos used in this catalogue are no contractual. We reserve the right to modify our prices, references and visuals.

INDEX



VANNE À PAPILLON
BUTTERFLY VALVE

15 > 93



VANNE À GUILLOTINE
KNIFE GATE VALVE

95 > 159



CLAPET | FILTRE
CHECK VALVE

STRAINER **161 > 193**



VANNE À PASSAGE
DIRECT | GATE VALVE

195 > 215



RACCORDEMENT ET
PROTECTION RÉSEAUX
NETWORK CONNECTION
& PROTECTION **217 > 229**



COMPENSATEUR
EXPANSION JOINT
231 > 241



ROBINET DE RÉGULATION
REGULATION VALVE

243 > 249



SOLUTIONS
D'ÉQUILIBRAGE
BALANCING SOLUTIONS

251 > 259



ROBINET À BOISSEAU
SPHÉRIQUE | BALL
VALVE **261 > 289**

COMPLÉMENT DE GAMME
ADDITIONAL RANGES



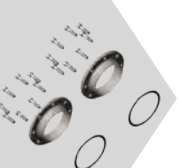
MESURE | CONTRÔLE
MEASURE | CONTROL

291 > 307



ÉLECTROVANNE
SOLENOID VALVE

309 > 313



RACCORD | BRIDE | JOINT
COUPLING | FLANGE |
GASKET

315 > 323

GUIDE TECHNIQUE | TECHNICAL BOOK **325 > 346**

La vanne à papillon notre Best-Seller

Butterfly Valve, our Best-Seller

100%

SATISFACTION

GUARANTEE



Toutes les vannes sont
fabriquées, testées et
assemblées par Tecofi

All valves are
manufactured, tested
and assembled by Tecofi



VANNE À PAPILLON BUTTERFLY VALVE

TECFLY

VPI
16 > 37



VP APPLICATIONS SPÉCIALES
BV SPECIAL APPLICATIONS
43

VPG / VPE
38 > 42



VP DOUBLE BRIDE
BV DOUBLE FLANGED
44 > 45



KIT

TECFLY
26 > 37

TECFLY +
TECLARGE
57 > 64

TECLARGE + KIT
TECLARGE & KIT
46 > 64

TECWAT + KIT
TECWAT & KIT
65 > 81



GAMME CHIMIE (PTFE)
CHEMICAL RANGE
82 > 85

GAMME GAZ
GAS RANGE
86

GAMME INDUSTRIE
INDUSTRIAL RANGE
87 > 89

CONSEILS TECHNIQUES
TECHNICAL NOTES
90 > 93

TECFLY VPI

DN 32-300 - PN16

BOULONNERIE INOX A2

Anti-corrosion
Stainless steel A2 bolts and nuts
Resistant to corrosion

SÉCURITÉ ANTI EJECTION DE L'AXE

Par circlips
Blowout-proof stem by circlips

PALIERES REVÊTUS + PTFE

Guidage parfait de l'axe
PTFE bearing
Perfect guiding of the shaft

DOUBLE ÉTANCHÉITÉ DE L'AXE

Par joint torique
Double sealing of stem
by O-ring

CONSTRUCTION DOUBLE AXES

Papillon aminci qui réduit la perte de charge et le couple de manoeuvre
Double axis stem design
Thinner disc to lower head loss and reduce torque

AXE FACILEMENT EXTRACTIBLE

Easy disassembled stem

POIGNÉE TECOFI TRIPLE FONCTIONS

Secteur cranté en fonte ductile EN-GJS-400-15 (axe et ressort en Inox)
10 positions, cadennassable, possibilité de régulation fine. **Résistante et légère.**
Triple-use TECOFI handle (10-position notched locking quadrant, regulation function, and lockable) in ductile iron EN-GJS-400-15 (SS spring and pin).
Resistant and lightweight.



PLATINE ISO 5211

Assemblage direct avec tous types de motorisation
ISO 5211 mounting plate
Direct assembly with all types of actuators

COL REHAUSSÉ

Pour conduite calorifugée
Extended neck for insulated pipe

RACCORDEMENT

Entre brides
PN10/16 - ASA150 - JIS10K - GHOST
Connection between flanges PN10/16 ASA150 - JIS10K - GHOST

CORPS EN FONTE DUCTILE

EN-GJS-500-7 revêtu époxy, cuit au four, épaisseur mini 150µm, meilleure résistance mécanique et à la corrosion

Ductile iron EN-GJS-500-7 body epoxy coated, oven backed, with a 150µm minimum thickness, better mechanical and corrosion resistance

Conforme aux normes EN12266-1, DIN 3230, ISO 5208, CE
In accordance with EN12266-1, DIN 3230, ISO 5208, CE

Manchette à talon d'appui
➔ assure une bonne étanchéité
The seat ensures a good seal



FIABILITÉ ET MAINTENANCE OPTIMISÉE
Reliability and optimized maintenance

MANCHETTE À TALON D'APPUI REMPLAÇABLE - MEILLEURE TENUE - COUPLE RÉDUIT
Replaceable and grooved seat - Better support - Lower torque

Montage sur tous types de brides *Installation on all types of flanges*

RENFORT de la partie centrale dans le corps qui évite tout glissement.

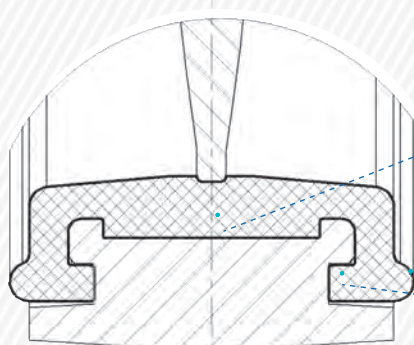
Reinforcement of the central part in the body, preventing any sliding.

BOSSAGES réalisés sur le diamètre extérieur de la manchette, facilitant l'étanchéité sur tous les types de brides.

Raised bosses on the outside perimeter of the sleeve, which facilitates the sealing on different types of flanges.

ERGOTS assurant un meilleur maintien entre brides.

Pin for better support between flanges.



GAMME TECFLY - DN32/40>DN300
Tecfly butterfly valves range - DN32/40>DN300

VPI / VPG disponibles en version oreilles lisses ou taraudées / Available on Wafer and Lug type

VPI



VPG*



*Evolution de gamme !
VPE jusqu'à épaisseur
Range evolution!
VPE while stocks last

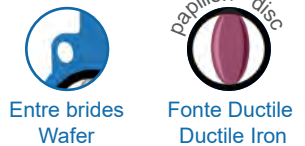
VP DOUBLE BRIDE
DOUBLE FLANGED



VP APPLICATIONS SPÉCIALES
SPECIAL CONDITIONS



Version réducteur
Gearbox version



VPI4448-02

Poignée 3F | 3F Handle

Vanne à papillon wafer PN16 papillon fonte GS
Wafer type butterfly valve PN16 ductile iron disc



Corps : Fonte ductile EN-GJS-500-7 (GGG50)
Papillon : Fonte ductile EN-GJS-500-7 (GGG50)
Raccordement : Entre brides oreilles lisses PN 10/16 - ASA 150 - JIS 10K
Pression de service : EPDM CH / NBR 16 bar ; FPM / SI 10 bar

Body: Ductile iron EN-GJS-500-7 (GGG50)
Disc: Ductile iron EN-GJS-500-7 (GGG50)
Connection: Wafer Type PN 10/16 - ASA 150 - JIS 10K
Working pressure: EPDM CH / NBR 16 bar ; FPM / SI 10 bar



ATEX sur demande / ATEX on request



| DN | | L (mm) | Kg | Manchette / Seat | | | |
|-------|-------|--------|-------|---------------------|------------------|------------------|------------------|
| mm | inch | | | EPDM CH / Heat EPDM | NBR | FPM | SILICONE |
| | | | Ref. | Ref. | Ref. | Ref. | |
| 32/40 | 1 1/2 | 32,5 | 2,00 | VPI4448-02EP0040 | VPI4448-02NI0040 | VPI4448-02VI0040 | VPI4448-02SI0040 |
| 50 | 2" | 42,5 | 2,40 | VPI4448-02EP0050 | VPI4448-02NI0050 | VPI4448-02VI0050 | VPI4448-02SI0050 |
| 65 | 2 1/2 | 45,5 | 3,05 | VPI4448-02EP0065 | VPI4448-02NI0065 | VPI4448-02VI0065 | VPI4448-02SI0065 |
| 80 | 3" | 45,5 | 3,60 | VPI4448-02EP0080 | VPI4448-02NI0080 | VPI4448-02VI0080 | VPI4448-02SI0080 |
| 100 | 4" | 51,5 | 4,40 | VPI4448-02EP0100 | VPI4448-02NI0100 | VPI4448-02VI0100 | VPI4448-02SI0100 |
| 125 | 5" | 55,5 | 6,40 | VPI4448-02EP0125 | VPI4448-02NI0125 | VPI4448-02VI0125 | VPI4448-02SI0125 |
| 150 | 6" | 55,5 | 8,10 | VPI4448-02EP0150 | VPI4448-02NI0150 | VPI4448-02VI0150 | VPI4448-02SI0150 |
| 200 | 8" | 59,5 | 14,20 | VPI4448-02EP0200 | VPI4448-02NI0200 | VPI4448-02VI0200 | VPI4448-02SI0200 |
| 250 | 10" | 67,5 | 21,30 | VPI4448-02EP0250 | VPI4448-02NI0250 | VPI4448-02VI0250 | VPI4448-02SI0250 |
| 300 | 12" | 77,5 | 28,20 | VPI4448-02EP0300 | VPI4448-02NI0300 | VPI4448-02VI0300 | VPI4448-02SI0300 |

| Température de service : | Température de service : | Température de service : | Température de service : |
|--|--|--|--|
| -15°C (-30°C pointe) +130°C (+150°C pointe) | -10°C (-20°C pointe) +80°C (+90°C pointe) | -10°C (-20°C pointe) +150°C (+150°C pointe) | -20°C (-40°C pointe) +170°C (+200°C pointe) |
| Working temperature: -15°C (-30°C peak) +130°C (+150°C peak) | Working temperature: -10°C (-20°C peak) +80°C (+90°C peak) | Working temperature: -10°C (-20°C peak) +150°C (+150°C peak) | Working temperature: -20°C (-40°C peak) +170°C (+200°C peak) |

VPI4448-08

Réducteur | Gearbox

Vanne à papillon wafer PN16 papillon fonte GS

Wafer type butterfly valve PN16 ductile iron disc



Corps : Fonte ductile EN-GJS-500-7 (GGG50)
Papillon : Fonte ductile EN-GJS-500-7 (GGG50)
Raccordement : Entre brides oreilles lisses PN10/16 - ASA 150 - JIS 10K
Pression de service : 16 bar

Body: Ductile iron EN-GJS-500-7 (GGG50)
Disc: Ductile iron EN-GJS-500-7 (GGG50)
Connection: Wafer Type PN10/16 - ASA 150 - JIS 10K
Working pressure: 16 bar

CE



ATEX sur demande / on request



Montage possible sur colonnette droite et murale. Voir pages 28-29

Valve adapted for pedestal floor and wall mounting. See on pages 28-29



Réducteur mécanique et options pages 26-27
Mechanical gearbox and options on pages 26-27



Les volants sont livrés démontés pour l'optimisation de l'envoi. Nous vous invitons à spécifier le montage du volant lors de votre commande si impératif (coût de montage en sus).

Handwheels are delivered disassembled for the optimization of the shipment.

Please contact us if it is imperative that the valve is shipped with handwheel assembled.

| DN | | L (mm) | Kg | Manchette / Seat | |
|-------|-------|--------|-------|---------------------|------------------|
| mm | inch | | | EPDM CH / Heat EPDM | NBR |
| | | | | Ref. | Ref. |
| 32/40 | 1"1/2 | 32,5 | 4,08 | VPI4448-08EP0040 | VPI4448-08NI0040 |
| 50 | 2" | 42,5 | 5,40 | VPI4448-08EP0050 | VPI4448-08NI0050 |
| 65 | 2"1/2 | 45,5 | 5,80 | VPI4448-08EP0065 | VPI4448-08NI0065 |
| 80 | 3" | 45,5 | 6,20 | VPI4448-08EP0080 | VPI4448-08NI0080 |
| 100 | 4" | 51,5 | 7,10 | VPI4448-08EP0100 | VPI4448-08NI0100 |
| 125 | 5" | 55,5 | 9,00 | VPI4448-08EP0125 | VPI4448-08NI0125 |
| 150 | 6" | 55,5 | 10,40 | VPI4448-08EP0150 | VPI4448-08NI0150 |
| 200 | 8" | 59,5 | 22,00 | VPI4448-08EP0200 | VPI4448-08NI0200 |
| 250 | 10" | 67,5 | 28,00 | VPI4448-08EP0250 | VPI4448-08NI0250 |
| 300 | 12" | 77,5 | 36,30 | VPI4448-08EP0300 | VPI4448-08NI0300 |

Température de service :
-15°C (-30°C pointe)
+130°C (+150°C pointe)

Working temperature:
-15°C (-30°C peak)
+130°C (+150°C peak)

Température de service :
-10°C (-20°C pointe)
+80°C (+90°C pointe)

Working temperature:
-10°C (-20°C peak)
+80°C (+90°C peak)

VPI4448-N03 | VPI4448-N07

Vérin | Actuator

Vanne à papillon wafer PN16 papillon fonte GS

Wafer type butterfly valve PN16 ductile iron disc



Corps : Fonte ductile EN-GJS-500-7 (GGG50)
Papillon : Fonte ductile EN-GJS-500-7 (GGG50)
Raccordement : Entre brides oreilles lisses PN10/16 - ASA 150 - JIS 10K
Pression de service : 16 bar
ΔP 16 bar



ATEX sur demande / ATEX on request

Body: Ductile iron EN-GJS-500-7 (GGG50)
Disc: Ductile iron EN-GJS-500-7 (GGG50)
Connection: Wafer Type PN10/16 - ASA 150 - JIS 10K
Working pressure: 16 bar
ΔP 16 bar

CE

Modèle N03 (DE)
Model N03 (DA)



Vérin pneumatique seul pages 36-37
Pneumatic actuator on pages 36-37

| DN | | L (mm) | EPDM CH / Heat EPDM | | | NBR | | |
|-------|-------|--------|------------------------------|------|------------------------------|------------------------------|-------------------|-------------------|
| mm | inch | | Double effet / Double-Acting | | Simple effet / Single-Acting | Double effet / Double-Acting | | |
| | | Ref. | | Kg | Ref. | Kg | Ref. | |
| 32/40 | 1"1/2 | 32,5 | VPI4448-N03EP0040 | 3,1 | VPI4448-N07EP0040 | 3,8 | VPI4448-N03NI0040 | VPI4448-N07NI0040 |
| 50 | 2" | 42,5 | VPI4448-N03EP0050 | 3,7 | VPI4448-N07EP0050 | 4,4 | VPI4448-N03NI0050 | VPI4448-N07NI0050 |
| 65 | 2"1/2 | 45,5 | VPI4448-N03EP0065 | 4,7 | VPI4448-N07EP0065 | 6,3 | VPI4448-N03NI0065 | VPI4448-N07NI0065 |
| 80 | 3" | 45,5 | VPI4448-N03EP0080 | 5,1 | VPI4448-N07EP0080 | 8,3 | VPI4448-N03NI0080 | VPI4448-N07NI0080 |
| 100 | 4" | 51,5 | VPI4448-N03EP0100 | 7,1 | VPI4448-N07EP0100 | 10,8 | VPI4448-N03NI0100 | VPI4448-N07NI0100 |
| 125 | 5" | 55,5 | VPI4448-N03EP0125 | 9,1 | VPI4448-N07EP0125 | 16,1 | VPI4448-N03NI0125 | VPI4448-N07NI0125 |
| 150 | 6" | 55,5 | VPI4448-N03EP0150 | 12,0 | VPI4448-N07EP0150 | 25,0 | VPI4448-N03NI0150 | VPI4448-N07NI0150 |
| 200 | 8" | 59,5 | VPI4448-N03EP0200 | 21,8 | VPI4448-N07EP0200 | 37,0 | VPI4448-N03NI0200 | VPI4448-N07NI0200 |
| 250 | 10" | 67,5 | VPI4448-N03EP0250 | 32,4 | VPI4448-N07EP0250 | 57,4 | VPI4448-N03NI0250 | VPI4448-N07NI0250 |
| 300 | 12" | 77,5 | VPI4448-N03EP0300 | 47,3 | VPI4448-N07EP0300 | 85,0 | VPI4448-N03NI0300 | VPI4448-N07NI0300 |

Température de service :
-15°C (-30°C pointe) / +130°C (+150°C pointe)

Working temperature:
-15°C (-30°C peak) / +130°C (+150°C peak)

Température de service :
-10°C (-20°C pointe) / +80°C (+90°C pointe)

Working temperature:
-10°C (-20°C peak) / +80°C (+90°C peak)





Entre brides
Wafer



Acier Inox
Stainless steel

VPI4449-02

Poignée 3F | 3F Handle

Vanne à papillon wafer PN16 papillon inox
Wafer type butterfly valve PN16 Stainless steel disc



Corps : Fonte ductile EN-GJS-500-7 (GGG50)
Papillon : Inox CF8M (Inox 316)
Raccordement : Entre brides oreilles lisses PN10/16 - ASA 150 - JIS 10K
Pression de service : EPDM CH / NBR 16 bar ; FPM / SI 10 bar

Body: Ductile iron EN-GJS-500-7 (GGG50)
Disc: Stainless steel CF8M (AISI 316)
Connection: Wafer Type PN10/16 - ASA 150 - JIS 10K
Working pressure: EPDM CH / NBR 16 bar ; FPM / SI 10 bar



ATEX sur demande / ATEX on request



| DN | | L (mm) | Kg | Manchette / Seat | | | |
|-------|-------|--------|-------|--|--|--|--|
| mm | inch | | | EPDM CH / Heat EPDM | NBR | FPM | SILICONE |
| | | | | Ref. | Ref. | Ref. | Ref. |
| 32/40 | 1"1/2 | 32,5 | 2,00 | VPI4449-02EP0040 | VPI4449-02NI0040 | VPI4449-02VI0040 | VPI4449-02SI0040 |
| 50 | 2" | 42,5 | 2,40 | VPI4449-02EP0050 | VPI4449-02NI0050 | VPI4449-02VI0050 | VPI4449-02SI0050 |
| 65 | 2"1/2 | 45,5 | 3,05 | VPI4449-02EP0065 | VPI4449-02NI0065 | VPI4449-02VI0065 | VPI4449-02SI0065 |
| 80 | 3" | 45,5 | 3,60 | VPI4449-02EP0080 | VPI4449-02NI0080 | VPI4449-02VI0080 | VPI4449-02SI0080 |
| 100 | 4" | 51,5 | 4,40 | VPI4449-02EP0100 | VPI4449-02NI0100 | VPI4449-02VI0100 | VPI4449-02SI0100 |
| 125 | 5" | 55,5 | 6,40 | VPI4449-02EP0125 | VPI4449-02NI0125 | VPI4449-02VI0125 | VPI4449-02SI0125 |
| 150 | 6" | 55,5 | 8,10 | VPI4449-02EP0150 | VPI4449-02NI0150 | VPI4449-02VI0150 | VPI4449-02SI0150 |
| 200 | 8" | 59,5 | 14,20 | VPI4449-02EP0200 | VPI4449-02NI0200 | VPI4449-02VI0200 | VPI4449-02SI0200 |
| 250 | 10" | 67,5 | 21,30 | VPI4449-02EP0250 | VPI4449-02NI0250 | VPI4449-02VI0250 | VPI4449-02SI0250 |
| 300 | 12" | 77,5 | 28,20 | VPI4449-02EP0300 | VPI4449-02NI0300 | VPI4449-02VI0300 | VPI4449-02SI0300 |
| | | | | Température de service : -15°C (-30°C pointe) +130°C (+150°C pointe) Working temperature: -15°C (-30°C peak) +130°C (+150°C peak) | Température de service : -10°C (-20°C pointe) +80°C (+90°C pointe) Working temperature: -10°C (-20°C peak) +80°C (+90°C peak) | Température de service : -10°C (-20°C pointe) +150°C (+150°C pointe) Working temperature: -10°C (-20°C peak) +150°C (+150°C peak) | Température de service : -20°C (-40°C pointe) +170°C (+200°C pointe) Working temperature: -20°C (-40°C peak) +170°C (+200°C peak) |



Optez pour la version WRAS / ACS,
pour vos applications sur eau potable !
Order WRAS/ACS versions for your drinking water applications!



Température de service : -15°C + 85°C
Working temperature: -15°C + 85°C

| DN | | L (mm) | Kg | Manchette / Seat |
|-------|-------|--------|-------|-------------------|
| mm | inch | | | EPDM WRAS / ACS |
| | | | | Ref. |
| 32/40 | 1"1/2 | 32,5 | 2,00 | VPI4449-02EPA0040 |
| 50 | 2" | 42,5 | 2,40 | VPI4449-02EPA0050 |
| 65 | 2"1/2 | 45,5 | 3,05 | VPI4449-02EPA0065 |
| 80 | 3" | 45,5 | 3,60 | VPI4449-02EPA0080 |
| 100 | 4" | 51,5 | 4,40 | VPI4449-02EPA0100 |
| 125 | 5" | 55,5 | 6,40 | VPI4449-02EPA0125 |
| 150 | 6" | 55,5 | 8,10 | VPI4449-02EPA0150 |
| 200 | 8" | 59,5 | 14,20 | VPI4449-02EPA0200 |
| 250 | 10" | 67,5 | 21,30 | VPI4449-02EPA0250 |
| 300 | 12" | 77,5 | 28,20 | VPI4449-02EPA0300 |



VPI4449-08

Réducteur | Gearbox

Vanne à papillon wafer PN16 papillon inox

Wafer type butterfly valve PN16 Stainless steel disc



CE



Corps : Fonte ductile EN-GJS-500-7 (GGG50)
Papillon : Inox CF8M (Inox 316)
Raccordement : Entre brides oreilles lisses PN10/16 - ASA 150 - JIS 10K
Pression de service : 16 bar

Body: Ductile iron EN-GJS-500-7 (GGG50)

Disc: Stainless steel CF8M (AISI 316)

Connection: Wafer Type PN10/16 - ASA 150 - JIS 10K

Working pressure: 16 bar



ATEX sur demande / on request

| DN | | L (mm) | Kg |
|-------|-------|--------|-------|
| mm | inch | | |
| 32/40 | 1"1/2 | 32,5 | 5,30 |
| 50 | 2" | 42,5 | 5,70 |
| 65 | 2"1/2 | 45,5 | 6,35 |
| 80 | 3" | 45,5 | 6,90 |
| 100 | 4" | 51,5 | 7,70 |
| 125 | 5" | 55,5 | 9,80 |
| 150 | 6" | 55,5 | 11,50 |
| 200 | 8" | 59,5 | 23,20 |
| 250 | 10" | 67,5 | 30,30 |
| 300 | 12" | 77,5 | 37,20 |

Manchette / Seat

| EPDM CH / Heat EPDM | | NBR | |
|---|------------------|---|------------------|
| Ref. | | Ref. | |
| VPI4449-08EP0040 | VPI4449-08NI0040 | VPI4449-08NI0040 | VPI4449-08NI0040 |
| VPI4449-08EP0050 | VPI4449-08NI0050 | VPI4449-08NI0050 | VPI4449-08NI0050 |
| VPI4449-08EP0065 | VPI4449-08NI0065 | VPI4449-08NI0065 | VPI4449-08NI0065 |
| VPI4449-08EP0080 | VPI4449-08NI0080 | VPI4449-08NI0080 | VPI4449-08NI0080 |
| VPI4449-08EP0100 | VPI4449-08NI0100 | VPI4449-08NI0100 | VPI4449-08NI0100 |
| VPI4449-08EP0125 | VPI4449-08NI0125 | VPI4449-08NI0125 | VPI4449-08NI0125 |
| VPI4449-08EP0150 | VPI4449-08NI0150 | VPI4449-08NI0150 | VPI4449-08NI0150 |
| VPI4449-08EP0200 | VPI4449-08NI0200 | VPI4449-08NI0200 | VPI4449-08NI0200 |
| VPI4449-08EP0250 | VPI4449-08NI0250 | VPI4449-08NI0250 | VPI4449-08NI0250 |
| VPI4449-08EP0300 | VPI4449-08NI0300 | VPI4449-08NI0300 | VPI4449-08NI0300 |
| Température de service : -15°C (-30°C pointe) / +130°C (+150°C pointe) | | Température de service : -10°C (-20°C pointe) / +80°C (+90°C pointe) | |
| Working temperature: -15°C (-30°C peak) / +130°C (+150°C peak) | | Working temperature: -10°C (-20°C peak) / +80°C (+90°C peak) | |



Montage possible sur colonnette droite et murale. Voir pages 28-29

Valve adapted for pedestal floor and wall mounting. See on pages 28-29



Réducteur mécanique et options pages 26-27
Mechanical gearbox and options on pages 26-27



Les volants sont livrés démontés pour l'optimisation de l'envoi. Nous vous invitons à spécifier le montage du volant lors de votre commande si impératif (coût de montage en sus).
Handwheels are delivered disassembled for the optimization of the shipment.
Please contact us if it is imperative that the valve is shipped with handwheel assembled.

VPI4449-N03 | VPI4449-N07

Vérin | Actuator

Vanne à papillon wafer PN16 papillon inox

Wafer type butterfly valve PN16 Stainless steel disc



CE

Modèle N07 (SE)
Model N07 (SA)

Corps : Fonte ductile EN-GJS-500-7 (GGG50)
Papillon : Inox CF8M
Raccordement : Entre brides oreilles lisses PN10/16 - ASA 150 - JIS 10K
Pression de service : 16 bar
ΔP 16 bar

Body: Ductile iron EN-GJS-500-7 (GGG50)

Disc: Stainless steel CF8M

Connection: Wafer Type PN10/16 - ASA 150 - JIS 10K

Working pressure: 16 bar

ΔP 16 bar



ATEX sur demande / ATEX on request



Vérin pneumatique seul pages 36-37
Pneumatic actuator on pages 36-37

| DN | | L (mm) | EPDM CH / Heat EPDM | | | | NBR | |
|---|-------|--------|------------------------------|------|------------------------------|---|------------------------------|-------------------|
| mm | inch | | Double effet / Double-Acting | | Simple effet / Single-Acting | | Double effet / Double-Acting | |
| | | | Ref. | Kg | Ref. | Kg | Ref. | Ref. |
| 32/40 | 1"1/2 | 32,5 | VPI4449-N03EP0040 | 3,1 | VPI4449-N07EP0040 | 3,8 | VPI4449-N03NI0040 | VPI4449-N07NI0040 |
| 50 | 2" | 42,5 | VPI4449-N03EP0050 | 3,7 | VPI4449-N07EP0050 | 4,4 | VPI4449-N03NI0050 | VPI4449-N07NI0050 |
| 65 | 2"1/2 | 45,5 | VPI4449-N03EP0065 | 4,7 | VPI4449-N07EP0065 | 6,3 | VPI4449-N03NI0065 | VPI4449-N07NI0065 |
| 80 | 3" | 45,5 | VPI4449-N03EP0080 | 5,1 | VPI4449-N07EP0080 | 8,3 | VPI4449-N03NI0080 | VPI4449-N07NI0080 |
| 100 | 4" | 51,5 | VPI4449-N03EP0100 | 7,1 | VPI4449-N07EP0100 | 10,8 | VPI4449-N03NI0100 | VPI4449-N07NI0100 |
| 125 | 5" | 55,5 | VPI4449-N03EP0125 | 9,1 | VPI4449-N07EP0125 | 16,1 | VPI4449-N03NI0125 | VPI4449-N07NI0125 |
| 150 | 6" | 55,5 | VPI4449-N03EP0150 | 12,0 | VPI4449-N07EP0150 | 25,0 | VPI4449-N03NI0150 | VPI4449-N07NI0150 |
| 200 | 8" | 59,5 | VPI4449-N03EP0200 | 21,8 | VPI4449-N07EP0200 | 37,0 | VPI4449-N03NI0200 | VPI4449-N07NI0200 |
| 250 | 10" | 67,5 | VPI4449-N03EP0250 | 32,4 | VPI4449-N07EP0250 | 57,4 | VPI4449-N03NI0250 | VPI4449-N07NI0250 |
| 300 | 12" | 77,5 | VPI4449-N03EP0300 | 47,3 | VPI4449-N07EP0300 | 85,0 | VPI4449-N03NI0300 | VPI4449-N07NI0300 |
| Température de service : -15°C (-30°C pointe) / +130°C (+150°C pointe) | | | | | | Température de service : -10°C (-20°C pointe) / +80°C (+90°C pointe) | | |
| Working temperature: -15°C (-30°C peak) / +130°C (+150°C peak) | | | | | | Working temperature: -10°C (-20°C peak) / +80°C (+90°C peak) | | |





VPI4648-02

Poignée 3F | 3F Handle

Vanne à papillon oreilles taraudées PN16 papillon fonte GS
Lug type butterfly valve PN16 ductile iron disc



Corps : Fonte ductile EN-GJS-500-7 (GGG50)
Papillon : Fonte ductile EN-GJS-500-7 (GGG50)
Raccordement : Entre brides oreilles taraudées PN10 et PN16
Pression de service : EPDM CH / NBR 16 bar ; FPM / SI 10 bar

Body: Ductile iron EN-GJS-500-7 (GGG50)
Disc: Ductile iron EN-GJS-500-7 (GGG50)
Connection: Lug Type PN10 and PN16
Working pressure: EPDM CH / NBR 16 bar ; FPM / SI 10 bar



ATEX sur demande / ATEX on request



| DN | | PN | L (mm) | Kg | Manchette / Seat | | | |
|-----|-------|----------|--------|-------|--|--|--|--|
| mm | inch | | | | EPDM CH / Heat EPDM | NBR | FPM | SILICONE |
| | | | | | Ref. | Ref. | Ref. | Ref. |
| 40 | 1 1/2 | 16 | 32,5 | 2,50 | VPI4648-02EP0040 | VPI4648-02NI0040 | VPI4648-02VI0040 | VPI4648-02SI0040 |
| 50 | 2" | 16 | 42,5 | 3,10 | VPI4648-02EP0050 | VPI4648-02NI0050 | VPI4648-02VI0050 | VPI4648-02SI0050 |
| 65 | 2 1/2 | 16 | 45,5 | 3,70 | VPI4648-02EP0065 | VPI4648-02NI0065 | VPI4648-02VI0065 | VPI4648-02SI0065 |
| 80 | 3" | 16 | 45,5 | 4,90 | VPI4648-02EP0080 | VPI4648-02NI0080 | VPI4648-02VI0080 | VPI4648-02SI0080 |
| 100 | 4" | 16 | 51,5 | 6,00 | VPI4648-02EP0100 | VPI4648-02NI0100 | VPI4648-02VI0100 | VPI4648-02SI0100 |
| 125 | 5" | 16 | 55,5 | 9,40 | VPI4648-02EP0125 | VPI4648-02NI0125 | VPI4648-02VI0125 | VPI4648-02SI0125 |
| 150 | 6" | 16 | 55,5 | 10,50 | VPI4648-02EP0150 | VPI4648-02NI0150 | VPI4648-02VI0150 | VPI4648-02SI0150 |
| 200 | 8" | 10 16 | 59,5 | 20,70 | VPI4648-02EP0200 VPI464816-02EP0200 | VPI4648-02NI0200 VPI464816-02NI0200 | VPI4648-02VI0200 VPI464816-02VI0200 | VPI4648-02SI0200 VPI464816-02SI0200 |
| 250 | 10" | 10 16 | 67,5 | 27,80 | VPI4648-02EP0250 VPI464816-02EP0250 | VPI4648-02NI0250 VPI464816-02NI0250 | VPI4648-02VI0250 VPI464816-02VI0250 | VPI4648-02SI0250 VPI464816-02SI0250 |
| 300 | 12" | 10 16 | 77,5 | 35,60 | VPI4648-02EP0300 VPI464816-02EP0300 | VPI4648-02NI0300 VPI464816-02NI0300 | VPI4648-02VI0300 VPI464816-02VI0300 | VPI4648-02SI0300 VPI464816-02SI0300 |
| | | | | | Température de service : -15°C (-30°C pointe) +130°C (+150°C pointe) Working temperature: -15°C (-30°C peak) +130°C (+150°C peak) | Température de service : -10°C (-20°C pointe) +80°C (+90°C pointe) Working temperature: -10°C (-20°C peak) +80°C (+90°C peak) | Température de service : -10°C (-20°C pointe) +150°C (+150°C pointe) Working temperature: -10°C (-20°C peak) +150°C (+150°C peak) | Température de service : -20°C (-40°C pointe) +170°C (+200°C pointe) Working temperature: -20°C (-40°C peak) +170°C (+200°C peak) |

VPI4648-08

Réducteur | Gearbox

Vanne à papillon oreilles taraudées PN16 papillon fonte GS
Lug type butterfly valve PN16 ductile iron disc



Corps : Fonte ductile EN-GJS-500-7 (GGG50)
Papillon : Fonte ductile EN-GJS-500-7 (GGG50)
Raccordement : Entre brides oreilles taraudées PN10 et PN16
Pression de service : 16 bar

Body: Ductile iron EN-GJS-500-7 (GGG50)
Disc: Ductile iron EN-GJS-500-7 (GGG50)
Connection: Lug Type PN10 and PN16
Working pressure: 16 bar



ATEX sur demande / on request



| DN | | PN | L (mm) | Kg | Manchette / Seat | |
|-----|-------|----------|--------|-------|--|--|
| mm | inch | | | | EPDM CH / Heat EPDM | NBR |
| | | | | | Ref. | Ref. |
| 40 | 1 1/2 | 16 | 32,5 | 4,93 | VPI4648-08EP0040 | VPI4648-08NI0040 |
| 50 | 2" | 16 | 42,5 | 5,53 | VPI4648-08EP0050 | VPI4648-08NI0050 |
| 65 | 2 1/2 | 16 | 45,5 | 6,10 | VPI4648-08EP0065 | VPI4648-08NI0065 |
| 80 | 3" | 16 | 45,5 | 7,30 | VPI4648-08EP0080 | VPI4648-08NI0080 |
| 100 | 4" | 16 | 51,5 | 8,40 | VPI4648-08EP0100 | VPI4648-08NI0100 |
| 125 | 5" | 16 | 55,5 | 11,80 | VPI4648-08EP0125 | VPI4648-08NI0125 |
| 150 | 6" | 16 | 55,5 | 12,90 | VPI4648-08EP0150 | VPI4648-08NI0150 |
| 200 | 8" | 10 16 | 59,5 | 23,02 | VPI4648-08EP0200 VPI464816-08EP0200 | VPI4648-08NI0200 VPI464816-08NI0200 |
| 250 | 10" | 10 16 | 67,5 | 30,12 | VPI4648-08EP0250 VPI464816-08EP0250 | VPI4648-08NI0250 VPI464816-08NI0250 |
| 300 | 12" | 10 16 | 77,5 | 37,92 | VPI4648-08EP0300 VPI464816-08EP0300 | VPI4648-08NI0300 VPI464816-08NI0300 |
| | | | | | Température de service : -15°C (-30°C pointe) +130°C (+150°C pointe) Working temperature: -15°C (-30°C peak) +130°C (+150°C peak) | Température de service : -10°C (-20°C pointe) +80°C (+90°C pointe) Working temperature: -10°C (-20°C peak) +80°C (+90°C peak) |



Vanne adaptée aux montages avec colonnette droite et murale. Voir pages 28-29
Valve adapted for pedestal floor and wall mounting. See on pages 28-29



Les volants sont livrés démontés pour l'optimisation de l'envoi. Nous vous invitons à spécifier le montage du volant lors de votre commande si impératif (coût de montage en sus).
Handwheels are delivered disassembled for the optimization of the shipment. Please contact us if it is imperative that the valve is shipped with handwheel assembled.



Réducteur mécanique et options pages 26-27
Mechanical gearbox and options on pages 26-27

VPI4648-N03 | VPI4648-N07

Vérin | Actuator

Vanne à papillon oreilles taraudées PN16 papillon fonte GS

Lug type butterfly valve PN16 ductile iron disc



Corps : Fonte ductile EN-GJS-500-7 (GGG50)
Papillon : Fonte ductile EN-GJS-500-7 (GGG50)
Raccordement : Entre brides oreilles taraudées PN10 et PN16
Pression de service : 16 bar
 ΔP 16 bar

Body: Ductile iron EN-GJS-500-7 (GGG50)
Disc: Ductile iron EN-GJS-500-7 (GGG50)
Connection: Lug Type PN10 and PN16
Working pressure: 16 bar
 ΔP 16 bar



ATEX sur demande / ATEX on request



Vérin pneumatique seul pages 36-37
Pneumatic actuator pages 36-37

CE

| DN | | PN | L (mm) | Manchette / Seat | | | | | |
|---|-------|------------------------------|--------|------------------------------|------|---|------|------------------------------|---------------------|
| mm | inch | | | EPDM CH / Heat EPDM | | NBR | | | |
| | | Double effet / Double-Acting | | Simple effet / Single-Acting | | Double effet / Double-Acting | | Simple effet / Single-Acting | |
| | | Ref. | Kg | Ref. | Kg | Ref. | | Ref. | |
| 40 | 1 1/2 | 16 | 32,5 | VPI4648-N03EP0040 | 3,5 | VPI4648-N07EP0040 | 4,2 | VPI4648-N03NI0040 | VPI4648-N07NI0040 |
| 50 | 2" | 16 | 42,5 | VPI4648-N03EP0050 | 4,1 | VPI4648-N07EP0050 | 4,8 | VPI4648-N03NI0050 | VPI4648-N07NI0050 |
| 65 | 2 1/2 | 16 | 45,5 | VPI4648-N03EP0065 | 5,4 | VPI4648-N07EP0065 | 7,0 | VPI4648-N03NI0065 | VPI4648-N07NI0065 |
| 80 | 3" | 16 | 45,5 | VPI4648-N03EP0080 | 6,5 | VPI4648-N07EP0080 | 9,7 | VPI4648-N03NI0080 | VPI4648-N07NI0080 |
| 100 | 4" | 16 | 51,5 | VPI4648-N03EP0100 | 8,7 | VPI4648-N07EP0100 | 12,4 | VPI4648-N03NI0100 | VPI4648-N07NI0100 |
| 125 | 5" | 16 | 55,5 | VPI4648-N03EP0125 | 12,2 | VPI4648-N07EP0125 | 19,2 | VPI4648-N03NI0125 | VPI4648-N07NI0125 |
| 150 | 6" | 16 | 55,5 | VPI4648-N03EP0150 | 14,8 | VPI4648-N07EP0150 | 27,8 | VPI4648-N03NI0150 | VPI4648-N07NI0150 |
| 200 | 8" | 10 | 59,5 | VPI4648-N03EP0200 | 28,4 | VPI4648-N07EP0200 | 43,6 | VPI4648-N03NI0200 | VPI4648-N07NI0200 |
| | | 16 | | VPI464816-N03EP0200 | | VPI464816-N07EP0200 | | VPI464816-N03NI0200 | VPI464816-N07NI0200 |
| 250 | 10" | 10 | 67,5 | VPI4648-N03EP0250 | 40,2 | VPI4648-N07EP0250 | 65,2 | VPI4648-N03NI0250 | VPI4648-N07NI0250 |
| | | 16 | | VPI464816-N03EP0250 | | VPI464816-N07EP0250 | | VPI464816-N03NI0250 | VPI464816-N07NI0250 |
| 300 | 12" | 10 | 77,5 | VPI4648-N03EP0300 | 56,4 | VPI4648-N07EP0300 | 94,1 | VPI4648-N03NI0300 | VPI4648-N07NI0300 |
| | | 16 | | VPI464816-N03EP0300 | | VPI464816-N07EP0300 | | VPI464816-N03NI0300 | VPI464816-N07NI0300 |
| Température de service : | | | | | | Température de service : | | | |
| -15°C (-30°C pointe) / +130°C (+150°C pointe) | | | | | | -10°C (-20°C pointe) / +80°C (+90°C pointe) | | | |
| Working temperature: | | | | | | Working temperature: | | | |
| -15°C (-30°C peak) / +130°C (+150°C peak) | | | | | | -10°C (-20°C peak) / +80°C (+90°C peak) | | | |



Montage en bout de ligne possible avec une contre-bride. Veuillez à serrer les boulons opposés en même temps et en croix.

End-of-line mounting possible with a flange. Make sure to tighten crosswise the opposite bolts at the same time.





VPI4649-02

Poignée 3F | 3F Handle

Vanne à papillon oreilles taraudées PN16 papillon inox
Lug type butterfly valve PN16 Stainless steel disc



Corps : Fonte ductile EN-GJS-500-7 (GGG50)
Papillon : Inox CF8M (Inox 316)
Raccordement : Entre brides oreilles taraudées PN10 et PN16
Pression de service : EPDM CH / NBR 16 bar ; FPM / SI 10 bar

Body: Ductile iron EN-GJS-500-7 (GGG50)
Disc: Stainless steel CF8M (AISI 316)
Connection: Lug Type PN10 and PN16
Working pressure: EPDM CH / NBR 16 bar ; FPM / SI 10 bar



ATEX sur demande / ATEX on request



| DN | | PN | L (mm) | Kg | Manchette / Seat | | | |
|-----|-------|----|--------|-------|---------------------|--------------------|--------------------|--------------------|
| mm | inch | | | | EPDM CH / Heat EPDM | NBR | FPM | SILICONE |
| | | | | Ref. | Ref. | Ref. | Ref. | |
| 40 | 1 1/2 | 16 | 32,5 | 2,50 | VPI4649-02EP0040 | VPI4649-02NI0040 | VPI4649-02VI0040 | VPI4649-02SI0040 |
| 50 | 2" | 16 | 42,5 | 3,10 | VPI4649-02EP0050 | VPI4649-02NI0050 | VPI4649-02VI0050 | VPI4649-02SI0050 |
| 65 | 2 1/2 | 16 | 45,5 | 3,70 | VPI4649-02EP0065 | VPI4649-02NI0065 | VPI4649-02VI0065 | VPI4649-02SI0065 |
| 80 | 3" | 16 | 45,5 | 4,90 | VPI4649-02EP0080 | VPI4649-02NI0080 | VPI4649-02VI0080 | VPI4649-02SI0080 |
| 100 | 4" | 16 | 51,5 | 6,00 | VPI4649-02EP0100 | VPI4649-02NI0100 | VPI4649-02VI0100 | VPI4649-02SI0100 |
| 125 | 5" | 16 | 55,5 | 9,40 | VPI4649-02EP0125 | VPI4649-02NI0125 | VPI4649-02VI0125 | VPI4649-02SI0125 |
| 150 | 6" | 16 | 55,5 | 10,50 | VPI4649-02EP0150 | VPI4649-02NI0150 | VPI4649-02VI0150 | VPI4649-02SI0150 |
| 200 | 8" | 10 | 59,5 | 20,70 | VPI4649-02EP0200 | VPI4649-02NI0200 | VPI4649-02VI0200 | VPI4649-02SI0200 |
| | | 16 | | | VPI464916-02EP0200 | VPI464916-02NI0200 | VPI464916-02VI0200 | VPI464916-02SI0200 |
| 250 | 10" | 10 | 67,5 | 27,80 | VPI4649-02EP0250 | VPI4649-02NI0250 | VPI4649-02VI0250 | VPI4649-02SI0250 |
| | | 16 | | | VPI464916-02EP0250 | VPI464916-02NI0250 | VPI464916-02VI0250 | VPI464916-02SI0250 |
| 300 | 12" | 10 | 77,5 | 35,60 | VPI4649-02EP0300 | VPI4649-02NI0300 | VPI4649-02VI0300 | VPI4649-02SI0300 |
| | | 16 | | | VPI464916-02EP0300 | VPI464916-02NI0300 | VPI464916-02VI0300 | VPI464916-02SI0300 |

| | | | |
|--|--|--|--|
| Température de service : -15°C (-30°C pointe) +130°C (+150°C pointe) | Température de service : -10°C (-20°C pointe) +80°C (+90°C pointe) | Température de service : -10°C (-20°C pointe) +150°C (+150°C pointe) | Température de service : -20°C (-40°C pointe) +170°C (+200°C pointe) |
| Working temperature: -15°C (-30°C peak) +130°C (+150°C peak) | Working temperature: -10°C (-20°C peak) +80°C (+90°C peak) | Working temperature: -10°C (-20°C peak) +150°C (+150°C peak) | Working temperature: -20°C (-40°C peak) +170°C (+200°C peak) |



Optez pour la version WRAS / ACS, pour vos applications sur eau potable !

Order WRAS/ACS versions for your drinking water applications!



Température de service : -15°C + 85°C
Working temperature: -15°C + 85°C

| DN | | PN | L (mm) | Kg | Manchette / Seat |
|-----|-------|----|--------|-------|---------------------|
| mm | inch | | | | EPDM WRAS / ACS |
| | | | | | Ref. |
| 40 | 1 1/2 | 16 | 32,5 | 2,50 | VPI4649-02EPA0040 |
| 50 | 2" | 16 | 42,5 | 3,10 | VPI4649-02EPA0050 |
| 65 | 2 1/2 | 16 | 45,5 | 3,70 | VPI4649-02EPA0065 |
| 80 | 3" | 16 | 45,5 | 4,90 | VPI4649-02EPA0080 |
| 100 | 4" | 16 | 51,5 | 6,00 | VPI4649-02EPA0100 |
| 125 | 5" | 16 | 55,5 | 9,40 | VPI4649-02EPA0125 |
| 150 | 6" | 16 | 55,5 | 10,50 | VPI4649-02EPA0150 |
| 200 | 8" | 10 | 59,5 | 20,70 | VPI4649-02EPA0200 |
| | | 16 | | | VPI464916-02EPA0200 |
| 250 | 10" | 10 | 67,5 | 27,80 | VPI4649-02EPA0250 |
| | | 16 | | | VPI464916-02EPA0250 |
| 300 | 12" | 10 | 77,5 | 35,60 | VPI4649-02EPA0300 |
| | | 16 | | | VPI464916-02EPA0300 |



VPI4649-08

Réducteur | Gearbox

Vanne à papillon oreilles taraudées PN16 papillon inox
Lug type butterfly valve PN16 Stainless steel disc



Corps : Fonte ductile EN-GJS-500-7 (GGG50)
Papillon : Inox CF8M (Inox 316)
Raccordement : Entre brides oreilles taraudées PN10 et PN16
Pression de service : 16 bar

Body: Ductile iron EN-GJS-500-7 (GGG50)
Disc: Stainless steel CF8M (AISI 316)
Connection: Lug Type PN10 and PN16
Working pressure: 16 bar

CE



ATEX sur demande / on request

| DN | | PN | L (mm) | Kg | Manchette / Seat | |
|-----|-------|----------|--------|-------|--|--|
| mm | inch | | | | EPDM CH / Heat EPDM | NBR |
| | | | | | Ref. | Ref. |
| 40 | 1"1/2 | 16 | 32,5 | 4,93 | VPI4649-08EP0040 | VPI4649-08NI0040 |
| 50 | 2" | 16 | 42,5 | 5,53 | VPI4649-08EP0050 | VPI4649-08NI0050 |
| 65 | 2"1/2 | 16 | 45,5 | 6,1 | VPI4649-08EP0065 | VPI4649-08NI0065 |
| 80 | 3" | 16 | 45,5 | 7,3 | VPI4649-08EP0080 | VPI4649-08NI0080 |
| 100 | 4" | 16 | 51,5 | 8,4 | VPI4649-08EP0100 | VPI4649-08NI0100 |
| 125 | 5" | 16 | 55,5 | 11,8 | VPI4649-08EP0125 | VPI4649-08NI0125 |
| 150 | 6" | 16 | 55,5 | 12,9 | VPI4649-08EP0150 | VPI4649-08NI0150 |
| 200 | 8" | 10 16 | 59,5 | 23,02 | VPI4649-08EP0200 VPI464916-08EP0200 | VPI4649-08NI0200 VPI464916-08NI0200 |
| 250 | 10" | 10 16 | 67,5 | 30,12 | VPI4649-08EP0250 VPI464916-08EP0250 | VPI4649-08NI0250 VPI464916-08NI0250 |
| 300 | 12" | 10 16 | 77,5 | 37,92 | VPI4649-08EP0300 VPI464916-08EP0300 | VPI4649-08NI0300 VPI464916-08NI0300 |

Température de service :
-15°C (-30°C pointe)
+130°C (+150°C pointe)

Working temperature:
-15°C (-30°C peak)
+130°C (+150°C peak)

Température de service :
-10°C (-20°C pointe)
+80°C (+90°C pointe)

Working temperature:
-10°C (-20°C peak)
+80°C (+90°C peak)



Montage possible sur colonnette droite et murale. Voir pages 28-29

Valve adapted for pedestal floor and wall mounting. See on pages 28-29



Réducteur mécanique et options pages 26-27
Mechanical gearbox and options on pages 26-27



Les volants sont livrés démontés pour l'optimisation de l'envoi. Nous vous invitons à spécifier le montage du volant lors de votre commande si impératif (coût de montage en sus).

Handwheels are delivered disassembled for the optimization of the shipment.

Please contact us if it is imperative that the valve is shipped with handwheel assembled.

VPI4649-N03 | VPI4649-N07

Vérin | Actuator

Vanne à papillon oreilles taraudées PN16 papillon inox
Lug type butterfly valve PN16 Stainless steel disc



Corps : Fonte ductile EN-GJS-500-7 (GGG50)
Papillon : Inox CF8M
Raccordement : Entre brides oreilles taraudées PN10 et PN16
Pression de service : 16 bar
 ΔP 16 bar

Body: Ductile iron EN-GJS-500-7 (GGG50)
Disc: Stainless steel CF8M
Connection: Lug Type PN10 and PN16
Working pressure: 16 bar
 ΔP 16 bar



ATEX sur demande / ATEX on request



Vérin pneumatique seul pages 36-37
Pneumatic actuator pages 36-37

CE

| DN | | PN | L (mm) | EPDM CH / Heat EPDM | | | | NBR | |
|-----|-------|----------|--------|--|------|--|------|--|--|
| mm | inch | | | Double effet / Double-Acting | | Simple effet / Single-Acting | | Double effet / Double-Acting | Simple effet / Single-Acting |
| | | | | Ref. | Kg | Ref. | Kg | Ref. | Ref. |
| 40 | 1"1/2 | 16 | 32,5 | VPI4649-N03EP0040 | 3,5 | VPI4649-N07EP0040 | 4,2 | VPI4649-N03NI0040 | VPI4649-N07NI0040 |
| 50 | 2" | 16 | 42,5 | VPI4649-N03EP0050 | 4,1 | VPI4649-N07EP0050 | 4,8 | VPI4649-N03NI0050 | VPI4649-N07NI0050 |
| 65 | 2"1/2 | 16 | 45,5 | VPI4649-N03EP0065 | 5,4 | VPI4649-N07EP0065 | 7,0 | VPI4649-N03NI0065 | VPI4649-N07NI0065 |
| 80 | 3" | 16 | 45,5 | VPI4649-N03EP0080 | 6,5 | VPI4649-N07EP0080 | 9,7 | VPI4649-N03NI0080 | VPI4649-N07NI0080 |
| 100 | 4" | 16 | 51,5 | VPI4649-N03EP0100 | 8,7 | VPI4649-N07EP0100 | 12,4 | VPI4649-N03NI0100 | VPI4649-N07NI0100 |
| 125 | 5" | 16 | 55,5 | VPI4649-N03EP0125 | 12,2 | VPI4649-N07EP0125 | 19,2 | VPI4649-N03NI0125 | VPI4649-N07NI0125 |
| 150 | 6" | 16 | 55,5 | VPI4649-N03EP0150 | 14,8 | VPI4649-N07EP0150 | 27,8 | VPI4649-N03NI0150 | VPI4649-N07NI0150 |
| 200 | 8" | 10 16 | 59,5 | VPI4649-N03EP0200 VPI464916-N03EP0200 | 28,4 | VPI4649-N07EP0200 VPI464916-N07EP0200 | 43,6 | VPI4649-N03NI0200 VPI464916-N03NI0200 | VPI4649-N07NI0200 VPI464916-N07NI0200 |
| 250 | 10" | 10 16 | 67,5 | VPI4649-N03EP0250 VPI464916-N03EP0250 | 40,2 | VPI4649-N07EP0250 VPI464916-N07EP0250 | 65,2 | VPI4649-N03NI0250 VPI464916-N03NI0250 | VPI4649-N07NI0250 VPI464916-N07NI0250 |
| 300 | 12" | 10 16 | 77,5 | VPI4649-N03EP0300 VPI464916-N03EP0300 | 56,4 | VPI4649-N07EP0300 VPI464916-N07EP0300 | 94,1 | VPI4649-N03NI0300 VPI464916-N03NI0300 | VPI4649-N07NI0300 VPI464916-N07NI0300 |

Température de service :
-15°C (-30°C pointe) / +130°C (+150°C pointe)

Working temperature:
-15°C (-30°C peak) / +130°C (+150°C peak)

Température de service :
-10°C (-20°C pointe) / +80°C (+90°C pointe)

Working temperature:
-10°C (-20°C peak) / +80°C (+90°C peak)





Idéal eau de mer
Ideal for sea water



Bronze d'aluminium
Aluminium bronze



Entre Brides
Wafer

VPI4442-02

Poignée 3F | 3F Handle

Vanne à papillon wafer PN16 papillon bronze d'aluminium
Wafer type butterfly valve PN16 aluminium bronze disc



Corps : Fonte ductile EN-GJS-500-7 (GGG50)
Papillon : Cu Al10 Ni5 Fe4
Raccordement : Entre brides oreilles lisses
PN10/16 - ASA 150 - JIS 10K
Pression de service : 16 bar

Body: Ductile iron EN-GJS-500-7 (GGG50)
Disc: Cu Al10 Ni5 Fe4
Connection: Wafer Type PN10/16 - ASA 150
JIS 10K
Working pressure: 16 bar

CE



ATEX sur demande / ATEX on request

| | | | | Manchette / Seat | |
|-------|-------|--------|-------|---------------------|------------------|
| DN | | L (mm) | Kg | EPDM CH / Heat EPDM | NBR |
| mm | inch | | | Ref. | Ref. |
| 32/40 | 1"1/2 | 32,5 | 2,10 | VPI4442-02EP0040 | VPI4442-02NI0040 |
| 50 | 2" | 42,5 | 2,70 | VPI4442-02EP0050 | VPI4442-02NI0050 |
| 65 | 2"1/2 | 45,5 | 3,10 | VPI4442-02EP0065 | VPI4442-02NI0065 |
| 80 | 3" | 45,5 | 3,50 | VPI4442-02EP0080 | VPI4442-02NI0080 |
| 100 | 4" | 51,5 | 4,40 | VPI4442-02EP0100 | VPI4442-02NI0100 |
| 125 | 5" | 55,5 | 6,30 | VPI4442-02EP0125 | VPI4442-02NI0125 |
| 150 | 6" | 55,5 | 7,75 | VPI4442-02EP0150 | VPI4442-02NI0150 |
| 200 | 8" | 59,5 | 14,30 | VPI4442-02EP0200 | VPI4442-02NI0200 |
| 250 | 10" | 67,5 | 20,55 | VPI4442-02EP0250 | VPI4442-02NI0250 |
| 300 | 12" | 77,5 | 28,60 | VPI4442-02EP0300 | VPI4442-02NI0300 |

Température de service :
-15°C (-30°C pointe)
+130°C (+150°C pointe)

Working temperature:
-15°C (-30°C peak)
+130°C (+150°C peak)

Température de service :
-10°C (-20°C pointe)
+80°C (+90°C pointe)

Working temperature:
-10°C (-20°C peak)
+80°C (+90°C peak)

VPI4642-02

Poignée 3F | 3F Handle



Taradé
Lug

Vanne à papillon oreilles taradées PN16 papillon bronze d'aluminium
Lug type butterfly valve PN16 aluminium bronze disc



Corps : Fonte ductile EN-GJS-500-7 (GGG50)
Papillon : Cu Al10 Ni5 Fe4
Raccordement : Entre brides oreilles
Taradées PN10 et PN16
Pression de service : 16 bar

Body: Ductile iron EN-GJS-500-7 (GGG50)
Disc: Cu Al10 Ni5 Fe4
Connection: Lug Type PN10 and PN16
Working pressure: 16 bar

CE



ATEX sur demande / ATEX on request

| | | | | Manchette / Seat | | |
|-----|-------|----------|--------|------------------|--|--|
| DN | | PN | L (mm) | Kg | EPDM CH / Heat EPDM | NBR |
| mm | inch | | | | Ref. | Ref. |
| 40 | 1"1/2 | 16 | 32,5 | 2,50 | VPI4642-02EP0040 | VPI4642-02NI0040 |
| 50 | 2" | 16 | 42,5 | 3,10 | VPI4642-02EP0050 | VPI4642-02NI0050 |
| 65 | 2"1/2 | 16 | 45,5 | 3,70 | VPI4642-02EP0065 | VPI4642-02NI0065 |
| 80 | 3" | 16 | 45,5 | 4,90 | VPI4642-02EP0080 | VPI4642-02NI0080 |
| 100 | 4" | 16 | 51,5 | 6,00 | VPI4642-02EP0100 | VPI4642-02NI0100 |
| 125 | 5" | 16 | 55,5 | 9,40 | VPI4642-02EP0125 | VPI4642-02NI0125 |
| 150 | 6" | 16 | 55,5 | 10,50 | VPI4642-02EP0150 | VPI4642-02NI0150 |
| 200 | 8" | 10 16 | 59,5 | 20,70 | VPI4642-02EP0200 VPI464216-02EP0200 | VPI4642-02NI0200 VPI464216-02NI0200 |
| 250 | 10" | 10 16 | 67,5 | 27,80 | VPI4642-02EP0250 VPI464216-02EP0250 | VPI4642-02NI0250 VPI464216-02NI0250 |
| 300 | 12" | 10 16 | 77,5 | 35,60 | VPI4642-02EP0300 VPI464216-02EP0300 | VPI4642-02NI0300 VPI464216-02NI0300 |

Température de service :
-15°C (-30°C pointe)
+130°C (+150°C pointe)

Working temperature:
-15°C (-30°C peak)
+130°C (+150°C peak)

Température de service :
-10°C (-20°C pointe)
+80°C (+90°C pointe)

Working temperature:
-10°C (-20°C peak)
+80°C (+90°C peak)

KIT TECFLY

ACCESSOIRES, OPTIONS ET MOTORISATIONS
ACCESSORIES, OPTIONS AND ACTUATORS



POIGNEE INOX | STAINLESS STEEL HANDLE

Poignée Inox seule pour VPI
Stainless steel handle for VPI



Poignée avec secteur cranté tout Inox 304



Stainless Steel 304 handle with notched quadrant multi position

| DN | | Ref.VPI |
|-----------|----------|------------------|
| mm | inch | |
| 32/40-150 | 1"1/2-6" | VPIPOIGIN-040150 |
| 200 | 8" | VPIPOIGIN-200 |
| 250 | 10" | VPIPOIGIN-250 |
| 300 | 12" | VPIPOIGIN-300 |

CFC MECANIQUE XCKP 102 TELEMECANIQUE SCHNEIDER | TELEMECANIQUE SCHNEIDER XCKP 102 MECHANICAL LIMIT SWITCHES

Kit contact fin de course mécanique XCKP102 pour VPI à poignée
Mechanical limit switches kit XCKP102 for butterfly valve with lever



Composé de:
- Plaque support Inox 304
- 2 contacts XCKP102

Comprised of:
- Stainless steel support plate 304
- 2 contacts XCKP102



Plaque support à la commande, prévoir délais / Delay for support plate

| DN | | Ref VPI | Ref VP PN25 |
|-----------|----------|-----------|-------------|
| mm | inch | | |
| 32/40-100 | 1"1/2-4" | 300180076 | 300180077 |
| 125-150 | 5"-6" | 300180077 | |
| 200-300 | 8"-12" | 300180078 | 300180078 |

CFC INDUCTIF | INDUCTIVE DETECTOR

Kit contact fin de course inductif pour VPI à poignée
Inductive sensor kit for butterfly valve with lever



Composé de :
- Plaque support Inox 304
- Détecteur inductif connecteur M12
- Connecteur pré-cablé coudé femelle M12 Lg 2m

Comprised of:
- Stainless steel support plate 304
- Inductive detector M12
- Angle Female M12 connection pre-wired connector length 2m



**2 Contacts (ouvert et fermé)
2 Contacts (open/closed)**

| DN | | Ref. VPI |
|-----------|----------|-----------|
| mm | inch | |
| 32/40-100 | 1"1/2-4" | 300140021 |
| 125-150 | 5"-6" | 300140022 |
| 200-300 | 8"-12" | 300160075 |

BOITIER FIN DE COURSE / LIMIT SWITCH BOX

Kit boîtier fin de course sur équerre pour VPI à poignée
Limit switch box kit for butterfly valve with lever



Composé de :
- Plaque support Inox 304
- Boîtier fin de course IP68 pour vérin (modèle BTEFDC3)
- Entraîneur

Comprised of:
- Stainless steel support plate 304
- Limit switch IP68 (model BTEFDC3)
- Parts for limit switch box



**Boîtiers fin de course seuls pages 57-58
Complete range of limit switches box pages 57-58**

| DN | | Ref. VPI |
|-----------|----------|-----------|
| mm | inch | |
| 32/40-100 | 1"1/2-4" | 300140012 |
| 125-150 | 5"-6" | 300140013 |
| 200-300 | 8"-12" | 300140014 |

REDUCTEUR -08 | -08 GEARBOX

Réducteur mécanique pour vanne papillon Tecofi VPI
Gearbox for VPI Tecofi butterfly valve



Corps : Aluminium
Indicateur visuel de position

Body: Aluminium
Visual indicator position



**Livré avec vis, rondelle (A2)
Supplied with bolt, washer (A2)**



Les volants peuvent être livrés démontés pour l'optimisation de l'envoi. Nous vous invitons à spécifier le montage du volant lors de votre commande si impératif (coût de montage en sus).
Handwheels are delivered disassembled for the optimization of the shipment. Please contact us if it is imperative that the valve is shipped with handwheel assembled.

| DN | | Kg | Ref. VPI |
|-----------|----------|------|-----------|
| mm | inch | | |
| 32/40-100 | 1"1/2-4" | 3,23 | 300180030 |
| 125-150 | 5"-6" | 3,23 | 300180031 |
| 200-300 | 8"-12" | 3,90 | 300180032 |



EN OPTION | OPTION

**Kit cadenassable pour réducteur Tecofi
Padlock kit for Tecofi gearbox**

Système de blocage du réducteur par cadenas composé de :
- Plaque de verrouillage
- Bague de verrouillage
- Cadenas

Padlock blocking system for gearbox, comprised of:
- Locking plate
- Locking ring
- Padlock

| DN | | Ref. VPI |
|-----------|----------|-----------|
| mm | inch | |
| 32/40-150 | 1"1/2-6" | 300200107 |
| 200-300 | 8"-12" | 300200108 |





VPI

CFC MECANIQUE XCKM115 TELEMECANIQUE SCHNEIDER I TELEMECANIQUE SCHNEIDER MECHANICAL LIMIT SWITCH XCKM 115

Kit contact fin de course mécanique XCKM115 pour VPI à réducteur
Mechanical limit switches kit XCKM115 for butterfly valve gearbox



Composé de :
- Plaque support Inox 304
- 2 contacts XCKM115

Comprised of:
- Stainless steel support plate 304
- 2 contacts XCKM115

| DN | | Ref.VPI |
|-------------|----------|-----------|
| mm | inch | |
| 32/40 - 150 | 1"1/2-6" | 300180351 |
| 200 - 300 | 8"-12" | 300180352 |



Plaque support à la commande, prévoir délais / Delay for support plate

BOITIER FIN DE COURSE I LIMIT SWITCH BOX

Kit boîtier fin de course pour VPI à réducteur
Limit switch kit for VPI butterfly valve gearbox



Composé de :
- Support VPNREDUCT Inox 304
- Boîtier fin de course IP68 (modèle BTEFDC3)
- Entraîneur

Comprised of:
- Support VPNREDUCT Stainless steel 304
- Limit switch box IP68 (model BTEFDC3)
- Coupling

| DN | | Ref. VPI |
|-----------|----------|-----------|
| mm | inch | |
| 32/40-150 | 1"1/2-6" | 300190253 |
| 200-300 | 8"-12" | 300190254 |



Boîtiers fin de course seuls pages 57-58
Complete range of limit switches box on pages 57-58

KIT VOLANT A CHAINE I CHAINWHEEL KIT

Volant à chaîne pour vanne à papillon VPI
Chainwheel for VPI butterfly valve



Prix à ajouter à la VPI à poignée / Montage sur VPNREDUCT
Price to add to the manual VPI / Mounting on VPNREDUCT

Composé de :
- Réducteur TECOFI (VPNREDUCT)
- Rallonge inox 304
- Volant fonte ductile
- Guide chaîne Inox 304

Comprised of:
- TECOFI Gearbox (VPNREDUCT)
- Stainless steel 304 extension
- Ductile iron handwheel
- Stainless steel 304 chain guide

| DN | | Ref.VPI |
|-----------|----------|-----------|
| mm | inch | |
| 32/40-100 | 1"1/2-4" | 300190225 |
| 125-150 | 5"-6" | 300190226 |
| 200-300 | 8"-12" | 300190227 |



Prix au mètre à rajouter au KIT
Price per meter to add to the KIT

| | Ref |
|--|---------------|
| Chaîne acier zingué Zinc steel chain | VGCHAINE-AC01 |
| Chaîne Inox 316L Stainless steel 316L chain | VGCHAINE-IN01 |

VPI MANCHETTE I SLEEVE FOR VPI

Manchette pour vanne à papillon VPI
Sleeve for VPI butterfly valve



Interchangeabilité des manchettes sur VPI
.EP / NI

Interchangeable sleeve for the VPI
.EP / NI

| DN | | EPDM CH - T° max : 130°C | NBR - T° max : 80°C |
|-----|-------|--------------------------|---------------------|
| mm | inch | Ref. | Ref. |
| 40 | 1"1/2 | VPI MANCHS1-EP0040 | VPI MANCHS1-NI0040 |
| 50 | 2" | VPI MANCHS1-EP0050 | VPI MANCHS1-NI0050 |
| 65 | 2"1/2 | VPI MANCHS1-EP0065 | VPI MANCHS1-NI0065 |
| 80 | 3" | VPI MANCHS1-EP0080 | VPI MANCHS1-NI0080 |
| 100 | 4" | VPI MANCHS1-EP0100 | VPI MANCHS1-NI0100 |
| 125 | 5" | VPI MANCHS1-EP0125 | VPI MANCHS1-NI0125 |
| 150 | 6" | VPI MANCHS1-EP0150 | VPI MANCHS1-NI0150 |
| 200 | 8" | VPI MANCHS1-EP0200 | VPI MANCHS1-NI0200 |
| 250 | 10" | VPI MANCHS1-EP0250 | VPI MANCHS1-NI0250 |
| 300 | 12" | VPI MANCHS1-EP0300 | VPI MANCHS1-NI0300 |



Manchette facilement remplaçable sur la VPI, (type à talon d'appui) permettant le montage avec tous types de brides. Dovetail-shaped seat, allowing installation with all types of flanges.

KIT COLONNETTE DROITE POUR VPI*

PEDESTAL FLOOR MOUNTING KIT FOR VPI BUTTERFLY VALVES*

À VOLANT | WITH HANDWHEEL



VOL1

GUICOL

Plaquette de guidage
Support plate

COL3-F10

Colonne
Pedestal



U04 AUMA

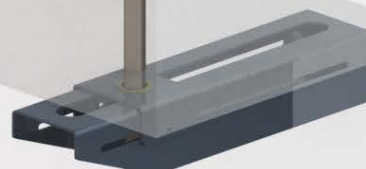
Actionneur
Actuator

F10AU1

Platine ISO
ISO Top Flange

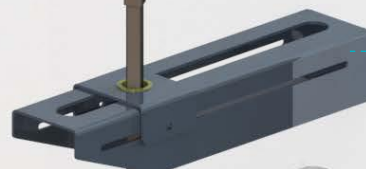
COL3-F10

Colonne
Pedestal



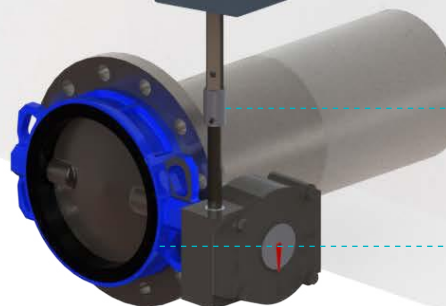
EXT1/2/3/4/5

Rallonge / Extension



PAL2/3

Palier de guidage
Guide plate



VPDOUILLE0140

VPDOUILLE0141

Entraîneur / Coupling adapter

VANNE PAPILLON VPI

VPI butterfly valve



Kit à utiliser avec les
vannes à papillon
VPI à réducteur, type :
VPI4X4X-08

Kit to use with gearbox
Tecfly butterfly valves
VPI type:
VPI4X4X-08

Représentation à titre indicatif (contre-bridés et tirants non représentés, ils sont obligatoires dans toutes installations).
Representation for reference only (counter flanges and tie rods not shown are required in all installations).



KIT COLONNETTE MURALE POUR VPI*

PEDESTAL WALL MOUNTING KIT FOR VPI BUTTERFLY VALVES*

À VOLANT | WITH HANDWHEEL



Kit à utiliser avec les
vannes à papillon
VPI à réducteur, type :
VPI4X4X-08

Kit to use with gearbox
Tecofi butterfly valves
VPI type:
VPI4X4X-08



La distance entre le mur et les colonnettes murales (COL1-COL2) n'est pas réglable, prévoir un déport avec le mur ou un système pour plaquer la colonnette à la bonne distance.

The distance between the wall and the wall column (COL1-COL2) is not adjustable, provide an offset with the wall or a system to place the column at the right distance.

Représentation à titre indicatif (contre-bridés et tirants non représentés, ils sont obligatoires dans toutes installations).
Representation for reference only (counter flanges and tie rods not shown are required in all installations).

**TRINGLERIES POUR MONTAGE SUR COLONNETTE - VPI**
LINKAGE FOR PEDESTAL MOUNTED - VPI

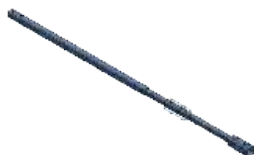
VPI

ENTRAINEUR | COUPLING ADAPTEREntraîneur femelle pour tige de rallonge (EXT)
Female coupling adapter for extension (EXT)

Matière : Inox 304

Material: Stainless Steel 304

| DN | Ref. |
|---------|-------------------------|
| 40-150 | VPDOUILLE0140 (F05/F07) |
| 200-300 | VPDOUILLE0141 (F10) |

A monter sur axe de sortie du réducteur
To mount on output shaft of a pressure reducing valve**RALLONGE | EXTENSION**Rallonge télescopique
Telescopic extension

Matière : Inox 316L

Material: Stainless Steel 316L

| Dimension (mm) | Ref. |
|----------------|------|
| 800-1100 | EXT1 |
| 1100-1750 | EXT2 |
| 1750-3000 | EXT3 |
| 3000-5500 | EXT4 |
| 4000-8000 | EXT5 |

PALIER DE GUIDAGE | GUIDE PLATEPalier de guidage fixe pour rallonge télescopique EXT
Guide plate bearing for telescopic extension EXT

Matière : Inox 316L

Material: Stainless Steel 316L

| Dimension (mm) | Ref. |
|----------------|------|
| 70-200 | PAL2 |
| 70-500 | PAL3 |

**Mettre obligatoirement un palier tous les deux mètres + un autre avant le passage dans la colonnette.**
Place one guide plate every two meters of the extension + one guide plate just before the pedestal floor.**COLONNETTE | PEDESTAL**Colonnette mécano-soudée pour vannes à papillon
Mechanically welded pedestal for butterfly valves

1

2

3



- COL1 : pour commande par volant et fixation murale
- COL2-F10 : pour commande motorisée et fixation murale
- COL3-F10 : pour fixation au sol

Matière : Inox 304
Hauteur fixe : 900mmPedestal wall mounted for handwheel
Pedestal wall mounted for Auma actuator
Pedestal floor mountedMaterial: Stainless Steel 304
Fixed height: 900mm

Ref.

COL1

COL2-F10

COL3-F10

PLAQUE DE GUIDAGE | SUPPORT PLATEPlaque de guidage pour colonnette fixation sol et commande par volant
Support plate for pedestal floor mounted handwheel

Matière : POM

Material: POM

Ref.

GUICOL

**Permet de guider la rallonge**
Used to guide the extensionA utiliser obligatoirement en cas de commande par volant sur colonnette COL3-F10.
To use only with handwheel operation on pedestal COL3-F10.

VOLANT | HANDWHEEL

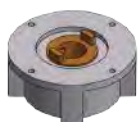
Volant
HandwheelMatière : Acier revêtu Epoxy
Diamètre : 300mmMaterial: Epoxy-coated carbon steel
Diameter: 300mm

Ref.

VOL1

Adaptable sur extension
Adaptable with extension

PLATINE ISO POUR MOTEUR | ISO TOP FLANGE FOR ACTUATOR

Platine pour moteur Auma
ISO top flange for Auma actuatorMatière : Fonte, écrou en bronze
Platine : ISO5210
Pour montage sur colonetteMaterial: Cast iron, bronze nut
Top mounting flange: ISO5210
For assembly on column

Ref.

F10AU1

Pour accouplement entre colonnette et moteur Auma
Coupling between the column and the Auma actuator

ACTIONNEUR U04 - MOTEUR VPI - COLONNETTE | AUMA ACTUATOR FOR VPI PEDESTAL MOUNTING

Motorisation Auma 3 phases 400V/50Hz On/Off
3-phase Auma actuator 400V/50Hz On/OffMoteur équipé de :
- 2 contacts fin de course
- 1 résistance de chauffe
- 2 limiteurs de couple
Commande manuelle de secours
Indicateur visuel de position
Protection IP68Actuator equipped with:
- 2 limit switches
- 1 heat resistor
- 2 torque limiters
Emergency handwheel
Visual position indicator
IP68 protection

DN

Ref.

32/40-300

SA07.2-U04BITTOR63



KIT TECFLY

MOTORISATIONS, ACCESSOIRES ET OPTIONS
ACTUATORS, ACCESSORIES AND OPTIONS



Voir guide technique pages 343 > 344
See technical guide on page 343 > 344

MOTEURS ÉLECTRIQUES | ELECTRIC ACTUATORS

Le type de moteur électrique doit être adapté aux conditions de service et aux bonnes préconisations.

Afin de bien choisir son moteur, il faut préciser :

- la pression de service et différentielle,
- l'environnement d'installation : température extérieure minimum et maximum, conditions d'installation, immersion permanente (milieu très humide, corrosif...)
- la nature du site : site industriel, site tertiaire, site nucléaire, site à risque (préciser le degré) ...
- les souhaits techniques de fonctionnement :
 - . couple de manoeuvre maximum requis - couple de régulation
 - . mouvement de la vanne : 1/4 tour - multi-tour - linéaire
 - . usinage de la noix (carré de 9, 11, 22, 27)
 - . éventuellement la dimension de la tige (pour vannes à tige montante)
 - . forme d'accouplement (forme A-B-C pour les multi-tour),
 - . usinage de douille (carré, méplat, alésage pour les 1/4 de tour)
- . tension d'alimentation
- . service moteur : tout ou rien, positionnement, régulation
- . temps de manoeuvre souhaité pour 1/4T - la vitesse de sortie pour multi-tour
- . bride de montage ISO de la vanne

Le débit dans la conduite peut augmenter le couple de manoeuvre.

The type of electric actuator must be adapted to working conditions and technical recommendations.

To choose the actuator type you need, you must specify the conditions:

- the maximum differential pressure,
- environmental conditions: minimum and maximum exterior temperatures, installation conditions (high humidity, corrosive environment, etc.)
- the type of site: industrial, nuclear, explosion risk etc.
- technical functioning conditions:
 - . maximum required operating torque - torque regulation
 - . direction or movement: quarter turn - multi-turn - linear
 - . nut machining (9, 11, 22, 27 square)
 - . stem dimensions (for valves with rising stems)
 - . connection form (A-B-C form for multi-turn)
 - . socket machining (square, flat, bored for 1/4 turn)
- . supply voltage
- . motor operation: on/off, positioning, regulation
- . operating time for 1/4 turn - output speed for multi-turn
- . valve ISO mounting plate

The flow rate in the pipe may raise the operating torque.



Tecofi
VALVE DESIGNER - FRANCE



auma
Solutions for a world in motion

Nos partenaires
Our partners



BERNARD
CONTROLS



STEP | Eau | BELGIQUE
WWTP | Water | BELGIUM



DESALINISATION | Eau | EMIRATS ARABES UNIS
Desalination | Water | UAE



ACTIONNEUR ÉLECTRIQUE 1/4T



VPI + VP PN25

TECOFI ELECTRIC ACTUATOR 1/4T



CE Tecofi
VALVE DESIGNER - FRANCE

CARACTÉRISTIQUES

- . Actionneur 1/4 de tour tout ou rien
- . Alimentation électrique 1PH 230V/50/60Hz ou 3PH 380V/50Hz/60Hz
- . Température de service : -30°C/+60°C

CHARACTERISTICS

- . Actuator for 1/4 turn valve
- . Power supply 1PH 230V/50/60Hz or 3PH 380V/50Hz/60Hz
- . Working temperature: -30°C/+60°C



AVANTAGES

- ✓ MEILLEUR RAPPORT QUALITE - PRIX
- ✓ LÉGER : boîtier aluminium
- ✓ COMPACT : faible encombrement
- ✓ COMPLET : indicateur de position, indice de protection IP67, 2 contacts fin de course SPDT ouverture/fermeture, butées mécaniques de fin de course réglables
- ✓ Commande manuelle de secours
- ✓ Résistance anti-condensation
- ✓ Protection thermique
- ✓ Indicateur visuel de position

ADVANTAGES

- ✓ BEST QUALITY-PRICE RATIO
- ✓ LIGHTWEIGHT : aluminum housing
- ✓ COMPACT
- ✓ FULLY EQUIPPED : position indicator, protection class IP67, 2 limit switches SPDT opening/closing, integrated heat resistance, mechanical stops
- ✓ Emergency manual control
- ✓ Condensation resistant
- ✓ Heat protection
- ✓ Visual position indicator



AGRÈMENTS ET NORMES

Fabrication répondant aux exigences de la directive européenne relative aux basses tensions : n° 2006/95/CE, la directive européenne machine n° 2006/42/CE, la directive européenne compatibilité électromagnétique n° 2004/108/CE.

AGREEMENTS AND STANDARDS

Manufactured according to the requirements of the European Directive «Low voltage» n° 2006/95/CE, the European Directive «Machinery» n° 2006/42/CE, and the European directive «Electromagnetic compatibility» n° 2004/108/CE.



Option boîtier de commande sur demande
Control box option on request

MOTEUR TECOFI N04 | N04 TECOFI ACTUATOR

Motorisation Tecofi TEA 3 phases 400V/50/60Hz On/Off

Tecofi electric actuator TEA 3-phase 400V/50/60Hz On/Off



Moteur équipé de :
- 2 contacts fin de course
- 1 résistance de chauffe
Commande manuelle de secours
Indicateur visuel de position
Protection IP67

Actuator equipped with:
- 2 limit switches
- 1 heat resistor
Emergency handwheel
Visual position indicator
IP67 protection

CE

Tecofi
VALVE DESIGNER - FRANCE

Triphasé | 3-phase

| DN | | VPI (ΔP 16 bar) | | VP PN25 (ΔP 25 bar) | |
|-------|-------|-----------------|-----------|---------------------|-----------|
| | | Type | Ref. | Type | Ref. |
| 32/40 | 1"1/2 | TEA-05-N04 | 300180189 | - | - |
| 50 | 2" | | | TEA-05-N04 | 300190293 |
| 65 | 2"1/2 | | | TEA-05-N04 | 300190294 |
| 80 | 3" | TEA-10-N04 | 300180190 | TEA-05-N04 | 300190294 |
| 100 | 4" | | | TEA-20-N04 | 300190295 |
| 125 | 5" | TEA-20-N04 | 300180191 | TEA-40-N04 | 300190296 |
| 150 | 6" | TEA-40-N04 | 300180192 | TEA-60-N04 | 300190297 |
| 200 | 8" | TEA-60-N04 | 300180193 | TEA-60-N04 | 300190297 |
| 250 | 10" | | | TEA-100-N04 | 300200082 |
| 300 | 12" | | | | |



Gamme VP PN25 page 43
VP PN25 range on page 43



VPI + PN25

MOTEUR N24 | N24 ACTUATOR**Monophasé | 1-phase**

Kit motorisation TEA 1 phase 230V/50/60Hz On/Off
Kit electric actuator TEA 1-phase 230V/50/60Hz On/Off



Moteur équipé de :
- 2 contacts fin de course
- 1 résistance de chauffe
Commande manuelle de secours
(avec clé hexagonale)
Indicateur visuel de position
Protection IP67

Actuator equipped with:
- 2 limit switches
- 1 heat resistor
Emergency handwheel
(with hexagon key)
Visual position indicator
IP67 protection

CE

Tecofi
VALVE DESIGNER - FRANCE

| DN | | VPI (ΔP 16 bar) | | VP PN25 (ΔP 25 bar) NEW | |
|-------|-------|-----------------|-----------|--------------------------------|-----------|
| | | Type | Ref. | Type | Ref. |
| 32/40 | 1"1/4 | TEA-05-N24 | 300180194 | TEA-05-N24 | 300190299 |
| | 1"1/2 | | | | |
| 50 | 2" | TEA-10-N24 | 300180195 | TEA-10-N24 | 300190300 |
| 65 | 2"1/2 | | | | |
| 80 | 3" | TEA-20-N24 | 300180196 | TEA-20-N24 | 300190301 |
| 100 | 4" | | | | |
| 125 | 5" | TEA-40-N24 | 300180197 | TEA-40-N24 | 300190302 |
| 150 | 6" | | | | |
| 200 | 8" | TEA-60-N24 | 300180198 | TEA-60-N24 | 300190303 |
| 250 | 10" | | | | |
| 300 | 12" | | | TEA-100-N24 | 300200083 |

MOTEUR U04 | U04 ACTUATOR**Triphasé | 3-phase**

Kit motorisation AUMA 3 phases 400V/50Hz On/Off
Electric actuator AUMA kit 3-phase 400V/50Hz On/Off



Moteur équipé de :
- 2 contacts fin de course
Commande manuelle de secours
Indicateur visuel de position
Protection IP67 (IP68 en option)
Embase ISO
Fonction tout ou rien

Actuator equipped with:
- 2 limit switches
Manual emergency operating handwheel
Visual position indicator
IP67 protection
(option IP68)
ISO mounting plate
Function on-off

Modèle EQ / Model EQ

CE

auma
Solutions for all world in motion

Pas de commande de secours, ni limiteur de couple sur modèle ED
No manual emergency control, nor torque limiter on ED model



ATEX sur demande / ATEX on request

| DN | | VPI (ΔP 16 bar) | | VP PN25 (ΔP 25 bar) NEW | |
|-------|-------|-----------------|-----------|--------------------------------|-----------|
| | | Type | Ref. | Type | Ref. |
| 32/40 | 1"1/4 | ED25 | 300180203 | ED25 | 300200235 |
| | 1"1/2 | | | | |
| 50 | 2" | ED50 | 300180205 | ED40 | 300200236 |
| 65 | 2"1/2 | | | | |
| 80 | 3" | EQ100 | 300180207 | ED50 | 300200237 |
| 100 | 4" | | | | |
| 125 | 5" | EQ150 | 300180211 | EQ100 | 300200238 |
| 150 | 6" | | | | |
| 200 | 8" | EQ300 | 300180213 | EQ150 | 300200240 |
| 250 | 10" | | | | |
| 300 | 12" | EQ600 | 300180215 | EQ600 | 300200242 |
| | | | | SQ12.2 | 300200243 |

MOTEUR U24 | U24 ACTUATOR**Monophasé | 1-phase**

Kit motorisation AUMA 1 phase 230V/50Hz On/Off
Electric actuator AUMA kit 1-phase 230V/50Hz On/Off



Moteur équipé de :
- 2 contacts fin de course
Commande manuelle de secours
Indicateur visuel de position
Protection IP67 (IP68 en option)
Embase ISO
Fonction tout ou rien

Actuator equipped with:
- 2 limit switches
Manual emergency operating handwheel
Visual position indicator
IP67 protection (option IP68)
ISO mounting plate
Function on-off

auma
Solutions for all world in motion

Pas de commande de secours, ni limiteur de couple sur modèle ED
No manual emergency control, nor torque limiter on ED model



ATEX sur demande / ATEX on request

| DN | | VPI (ΔP 16 bar) | |
|-------|-------|-----------------|-----------|
| | | Type | Ref. |
| 32/40 | 1"1/4 | ED25 | 300180204 |
| | 1"1/2 | | |
| 50 | 2" | ED50 | 300180206 |
| 65 | 2"1/2 | | |
| 80 | 3" | EQ100 | 300180208 |
| 100 | 4" | | |
| 125 | 5" | EQ150 | 300180212 |
| 150 | 6" | | |
| 200 | 8" | EQ300 | 300180214 |
| 250 | 10" | | |
| 300 | 12" | EQ600 | 300180216 |

Motorisation monophasée pour modèle VP PN25 sur demande
1-phase motorization for model VP PN25 on request





VPI + PN25

MOTEUR B04 | B04 ACTUATOR

Triphasé | 3-phase

Kit motorisation Bernard Controls - modèle AQ 3 phases 400V/50Hz On/Off
Kit electric actuator Bernard Controls - AQ model 3-phases 400V/50Hz On/Off



- Moteur équipé de :
- 4 contacts fin de course
 - 1 résistance de chauffe
- Commande manuelle de secours par volant
Indicateur visuel de position
Protection IP68
Embase ISO
Fonction tout ou rien



- Actuator equipped with:
- 4 limit switches
 - 1 heat resistor
- Manual emergency operating handwheel
Visual position indicator
IP68 protection
ISO mounting flange
Function on-off

| DN | | VPI (ΔP 16 bar) | | VP PN25 (ΔP 25 bar) | |
|----------|------------|-----------------|-----------|---------------------|-----------|
| mm | inch | Type | Ref. | Type | Ref. |
| 32/40-80 | 1"1/4 3 | AQ05 | 300190059 | AQ5 | 300200050 |
| 100 | 4" | AQ10 | 300190060 | AQ10 | 300200051 |
| 125 | 5" | | | AQ15 | 300200052 |
| 150 | 6" | AQ15 | 300190061 | AQ25 | 300200053 |
| 200 | 8" | AQ25 | 300190062 | AQ50 | 300200054 |
| 250 | 10" | AQ50 | 300190063 | | |
| 300 | 12" | AQ80 | 300190219 | AQ80 | 300200055 |



Limiteur de couple à partir du modèle AQ15
Torque limiter from the model AQ15 and above

MOTEUR B24 | B24 ACTUATOR

Monophasé | 1-phase

Kit motorisation Bernard Controls - modèle AQ 1 phase 230V/50Hz On/Off
Kit electric actuator Bernard Controls - AQ model 1-phase 230V/50Hz On/Off



- Moteur équipé de :
- 4 contacts fin de course
 - 1 résistance de chauffe
- Commande manuelle de secours par volant
Indicateur visuel de position
Protection : IP68
Embase ISO
Fonction tout ou rien



- Actuator equipped with:
- 4 limit switches
 - 1 heat resistor
- Manual emergency operating handwheel
Visual position indicator
IP68 protection
ISO mounting plate
Function on-off

| DN | | VPI (ΔP 16 bar) | |
|----------|------------|-----------------|-----------|
| mm | inch | Type | Ref. |
| 32/40-80 | 1"1/4 - 3" | AQ5 | 300190064 |
| 100 | 4" | AQ10 | 300190065 |
| 125 | 5" | | |
| 150 | 6" | AQ15 | 300190066 |
| 200 | 8" | AQ25 | 300190067 |
| 250 | 10" | AQ50 | 300190068 |
| 300 | 12" | AQ80 | 300190220 |



Limiteur de couple à partir du modèle AQ15
Torque limiter from the model AQ15 and above

Motorisation monophasée pour modèle VP PN25 sur demande
1-phase motorization for model VP PN25 on request

REDUCTEUR | MANUAL OVERRIDE DECLUTCHABLE GEAR

Réducteur débrayable | Declutchable gear

Réducteur débrayable et vérin pneumatique double effet pour VPI
Declutchable wormgear and double-acting pneumatic actuator for VPI



- MOA30 à MOA310 : Fonte grise
MOA850 : Fonte GS
TDA : Aluminium

- Composé de :
- Actionneur pneumatique double effet
 - Réducteur manuel débrayable
 - Adaptateur carré
 - Vis, rondelle Inox A2



- MOA30 up to MOA310: Cast Iron
MOA850: Ductile Iron
TDA: Aluminium

- Comprised of:
- Double-acting pneumatic actuator
 - Declutchable manual reduction gear
 - Square adapter
 - Stainless steel A2 bolts and nuts



Nous ne recommandons pas le montage de réducteur débrayable sur un vérin pneumatique simple effet (en position NO, possibilité en version position NF). Les volants sont livrés démontés pour l'optimisation de l'envoi. Nous vous invitons à spécifier le montage du volant lors de votre commande si impératif (coût de montage en sus).

We do not recommend mounting the gearbox on a single-acting pneumatic actuator (NO position, NC version on request).

Handwheels are delivered disassembled for the optimization of the shipment. Please contact us if it is imperative that the valve is shipped with handwheel assembled.

| DN | | VPI | |
|----------|-------------------|----------------|-----------|
| mm | inch | Type | Ref. |
| 32/40-80 | 1"1/4 1"1/2-3" | MOA30 + TDA63 | 300180220 |
| 100 | 4" | MOA30 + TDA83 | 300180221 |
| 125 | 5" | MOA30 + TDA83 | 300180223 |
| 150 | 6" | MOA30 + TDA92 | 300180225 |
| 200 | 8" | MOA70 + TDA125 | 300180226 |
| 250 | 10" | MOA70 + TDA140 | 300180227 |
| 300 | 12" | MOA70 + TDA160 | 300180228 |

ACTIONNEUR PNEUMATIQUE 1/4T

TECOFI PNEUMATIC ACTUATOR 1/4T



VPI + VP PN25

La motorisation pneumatique sert à manoeuvrer automatiquement des vannes grâce à de l'air comprimé. Le déplacement est obtenu en changeant la pression de l'air, ce qui crée ou arrête un mouvement.

Pneumatic motorization automatically actuates valves using compressed air. A change in air pressure creates the movement, either starting or stopping it.

Suivant votre application, vous devrez déterminer si vous avez besoin d'un vérin simple effet ou double effet. Ce qui différencie ces deux types de technologies est la façon dont le vérin parvient à revenir à sa position initiale. L'utilisation d'un ressort permet au vérin simple effet de revenir facilement à sa position. Le déplacement d'un vérin double effet dans un sens ou dans l'autre est quant à lui contrôlé par des pressions appliquées alternativement de chaque côté du piston.

Depending on the application, you can determine if you need a spring return or double-acting actuator. The difference between these two types of actuators is how they return to their initial position. The spring allows the spring return actuator to return easily to its initial position. While the movement of a double-acting actuator in either direction is controlled by pressure being applied to each side of the piston.

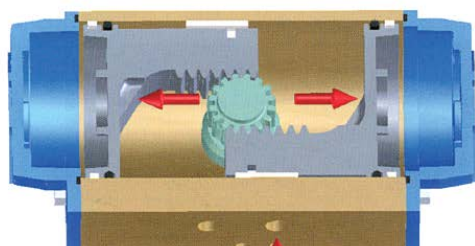
Voir option filtres lubrificateurs page 63 à monter à l'amont des actionneurs pour améliorer les mouvements du vérin et limiter la poussière et les impuretés dans l'air d'arrivée.

Strainer options on page 63 for mounting actuators upstream to improve cylinder movements and limit dust and impurities in the intake air.



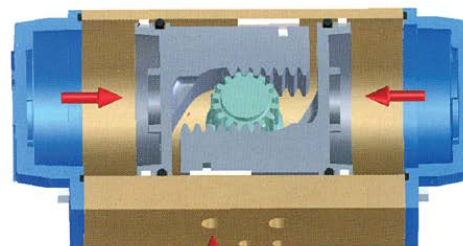
Double effet | Double-acting

Actionneurs préconisés pour une pression DELTA P de 10 bar et 25 bar (pour air moteur 6 bar), si pression de service dans la conduite différente, contactez le service commercial pour un chiffrage optimisé. Possibilité d'optimiser le choix de l'actionneur selon vos conditions d'utilisation (pression de service dans la conduite).
Actuators recommended for a DELTA P pressure of 10 and 25 bar. If the working pressure in the pipe is less than this, contact the sales team for a more precise quote. Possibility to choose an actuator more fitting to your conditions of use.



Position ouverte
Opened position

Vue de dessus
Top view



Position fermée
Closed position

KIT DOUBLE EFFET N03 | N03 DOUBLE-ACTING KIT

Kit motorisation pneumatique double effet
Double-acting pneumatic actuator kit



Construction: Aluminium
Pression de service :
6 bar (air lubrifié)
Butées réglables
Livré avec came de position

Construction: Aluminium
Working pressure:
6 bar (lubricated air)
Stop bolt retaining nut
Supplied with position cam



ATEX ZONE 1 / 2 / 21 / 22

| VPI (ΔP 16 bar) | | | | VP PN25* (ΔP 25 bar) NEW | | | |
|-----------------|----------|--------|-----------|--|------------|---------|-----------|
| DN | | Type | Ref. | DN | | Type | Ref. |
| mm | inch | | | mm | inch | | |
| 32/40-50 | 1"1/2-2" | TDA052 | 300160139 | 50/65 | 2-2"-2"1/2 | TDA-063 | 300190284 |
| 65/80 | 2"1/2-3" | TDA063 | 300160140 | 80 | 2-3" | TDA-075 | 300190285 |
| 100 | 4" | TDA083 | 300160141 | 100 | 4" | TDA-083 | 300190286 |
| 125 | 5" | TDA083 | 300160142 | 125 | 5" | TDA-092 | 300190287 |
| 150 | 6" | TDA092 | 300160143 | 150 | 6" | TDA-105 | 300190288 |
| 200 | 8" | TDA125 | 300160144 | 200 | 8" | TDA-140 | 300190289 |
| 250 | 10" | TDA140 | 300160145 | 250 | 10" | TDA-160 | 300190290 |
| 300 | 12" | TDA160 | 300160146 | 300 | 12" | TDA-160 | 300190291 |



* Pour le PN25, nous préconisons l'installation d'un frein d'échappement sur l'électro distributeur (ref EDFREIN p.62) afin d'allonger le temps de manœuvre de la vanne (et augmenter la durée de vie du vérin). For PN25, we recommend installing an exhaust brake on solenoid valves (ref EDFREIN p.62) to lengthen the valve's operating time (and increase the lifespan of the actuator).



Simple effet | Single-acting



Pour le même couple, le vérin simple effet sera plus gros car le couple nécessaire pour manoeuvrer la vanne doit pouvoir comprimer les ressorts.

For the same torque, a spring return actuator will be larger because the required torque to operate the valve has to be able to compress the springs.



- ✓ Simple à installer
- ✓ Idéal pour les zones ATEX (air comprimé : limite le risque d'explosion)
- ✓ Rapidité du mouvement d'exécution
- ✓ Assure un contrôle fluide de la vitesse
- ✓ GRAND NOMBRE DE CYCLES DE MANŒUVRE ASSURÉ =

GARANTIE DE FONCTIONNEMENT !

(Soyez sûr de la bonne qualité de votre air comprimé).

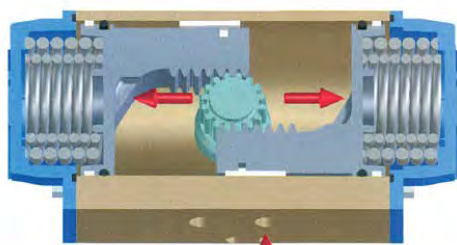
- ✓ Easy to install
- ✓ Ideal for ATEX zones (compressed air: reduced risk of explosion)
- ✓ Speed of execution
- ✓ Good speed control
- ✓ A HIGH NUMBER OF OPERATING CYCLES =

GARANTEED OPERATION!

(Ensure the good quality of your compressed air).

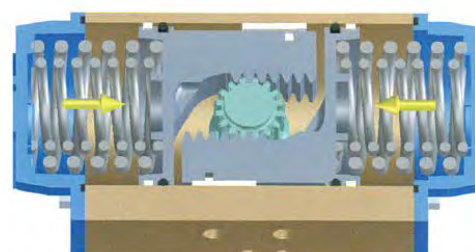


VPI + VP PN25



Position ouverte
Opened position

Vue de dessus
Top view



Position fermée
Closed position

KIT SIMPLE EFFET N07 | N07 SINGLE-ACTING KIT

Kit motorisation pneumatique simple effet
Single-acting pneumatic actuator kit



Construction: Aluminium
Pression de service :
6 bar (air lubrifié)
Butées réglables
Livré avec came de position

Construction: Aluminium
Working pressure:
6 bar (lubricated air)
Stop bolt retaining nut
Supplied with position cam



ATEX ZONE 1 / 2 / 21 / 22

| VPI (ΔP 16 bar) | | | | VP PN25* (ΔP 25 bar) NEW | | | |
|-----------------|----------|--------|-----------|--|---------------|--------|-----------|
| DN | | Type | Ref. | DN | | Type | Ref. |
| mm | inch | | | mm | inch | | |
| 32/40-50 | 1"1/2-2" | TSR063 | 300160147 | 32/40 | 1"1/4 / 1"1/2 | TSR083 | 300190274 |
| 65 | 2"1/2 | TSR083 | 300160148 | 50/65 | 2-2"-2"1/2 | TSR083 | 300190275 |
| 80 | 3" | TSR092 | 300160149 | 80 | 3" | TSR105 | 300190276 |
| 100 | 4" | TSR105 | 300160150 | 100 | 4" | TSR125 | 300190277 |
| 125 | 5" | TSR125 | 300160151 | 125 | 5" | TSR140 | 300190278 |
| 150 | 6" | TSR140 | 300160152 | 150 | 6" | TSR160 | 300190279 |
| 200 | 8" | TSR160 | 300160153 | 200 | 8" | TSR190 | 300190280 |
| 250 | 10" | TSR190 | 300160154 | 250 | 10" | TSR210 | 300190281 |
| 300 | 12" | TSR210 | 300160155 | 300 | 12" | TSR270 | 300190282 |



* Pour le PN25, nous préconisons l'installation d'un frein d'échappement sur l'électrodistributeur (ref EDFREIN p.62) afin d'allonger le temps de manoeuvre de la vanne (et augmenter la durée de vie du vérin). For PN25, we recommend installing an exhaust brake on solenoid valves (ref EDFREIN p.62) to lengthen the valve's operating time (and increase the lifespan of the actuator).



Vérins simple effet / double effet avec butées réglables et came visuelle de position.
Single-acting / double-acting pneumatics actuators with adjustable limit stops and visual position cam.



Voir option KIT DETECTEUR INDUCTIF et autres ACCESSOIRES page 59.
See INDUCTIVE DETECTOR kit and other ACCESSORIES on page 59.

TECFLY VPG

DN 32/40-300 - PN16



SPÉCIAL GÉNIE CLIMATIQUE

MADE FOR HVAC

TECOFI lance la remplaçante de la VPE : la **VPG**.Cette vanne conçue pour le marché du **génie climatique** offre le meilleur rapport qualité-prix du marché !TECOFI launches the substitute for the VPE: the **VPG**. This valve is designed for the HVAC market and offers the best value for money!

Génie climatique/ HVAC



CORPS EN FONTE DUCTILE EN-GJS-400 -15 (GGG40)

Body material

Ductile iron EN-GJS-400-15 (GGG40)

PEINTURE EPOXY

Revêtement époxy poudre épaisseur mini 150µm

Epoxy coated

Powder epoxy coating with minimum 150µm thickness

CONSTRUCTION SIMPLE AXE

Type centerline, axe traversant,
acier inoxydable AISI 410

Single stem design

Centerline type, shaft in stainless steel AISI 410

MANCHETTE PERFORMANTE

Manchette EPDM CH pour une large plage de T°:
-15°C (-30°C pointe) / + 130°C (+ 150°C pointe)

Quality seat

HEAT EPDM seat ensures a large range of T° applications:

-15°C (-30°C peak) / + 130°C (+ 150°C peak)



POIGNEE MONOBLOC

Secteur acier revêtu époxy
Visserie de la poignée SS201
Poignée alu DN40-150
Poignée fonte GS DN200-300

Monobloc lever

Epoxy-coated steel quadrant
Stainless steel SS201 nuts
Aluminium handle DN40-150
Ductile iron handle DN200-300

GAMME COMPLETE

Raccordement entre brides
PN10/16 - ASA150 - JIS10K
DN32/40 au DN300
Oreilles lisses ou oreilles taraudées

Complete range

Between flanges
PN10/16 - ASA150 - JIS10K connection
DN32/40 to DN300
Wafer or lug model**Conforme aux exigences de tests de pression EN12266-1. Ecartement NF EN 558 série 20**
Hydraulic test according to EN12266-1. Face to face according to NF EN 558 SERIE 20**Voir réducteur page 40**
See gearbox on page 40

VPG4448-02

Vanne à papillon entre brides PN16
Wafer type butterfly valve PN16

Poignée | Handle



**BIENTÔT DISPONIBLE
COMING SOON**



Corps : Fonte ductile EN-GJS-400-15 (GGG40)
Papillon : Fonte ductile EN-GJS-400-15 (GGG40)
revêtement nickelé
Raccordement : Entre brides PN10/16
ASA150Lbs - JIS10K
Pression de service max : 16 bar

Body: Ductile iron EN-GJS-400-15 (GGG40)
Disc: Ductile iron EN-GJS-400-15 (GGG40)
nickel plated
Connection: Between flanges PN10/16
ASA150Lbs - JIS10K
Maximum working pressure: 16 bar



ATEX sur demande / ATEX on request

CE

| DN | | L (mm) | Kg | Manchette / Seat | |
|-------|-----------------|--------|------|----------------------|------------------|
| mm | inch | | | EPDM CH Heat EPDM | NBR |
| | | | | Ref. | Ref. |
| 32/40 | 1"1/4 /1"1/2 | 33 | 1,6 | VPG4448-02EP0040 | VPG4448-02NI0040 |
| 50 | 2" | 43 | 2,10 | VPG4448-02EP0050 | VPG4448-02NI0050 |
| 65 | 2"1/2 | 45 | 2,5 | VPG4448-02EP0065 | VPG4448-02NI0065 |
| 80 | 3" | 45 | 3 | VPG4448-02EP0080 | VPG4448-02NI0080 |
| 100 | 4" | 52 | 4,7 | VPG4448-02EP0100 | VPG4448-02NI0100 |
| 125 | 5" | 56 | 6 | VPG4448-02EP0125 | VPG4448-02NI0125 |
| 150 | 6" | 56 | 7,3 | VPG4448-02EP0150 | VPG4448-02NI0150 |
| 200 | 8" | 60 | 12,9 | VPG4448-02EP0200 | VPG4448-02NI0200 |
| 250 | 10" | 68 | 19 | VPG4448-02EP0250 | VPG4448-02NI0250 |
| 300 | 12" | 78 | 30 | VPG4448-02EP0300 | VPG4448-02NI0300 |

Température de service :
-15°C (-30°C pointe)
+130°C (+150°C pointe)

Working temperature:
-15°C (-30°C peak)
+130°C (+150°C peak)

Température de service :
-10°C (-20°C pointe)
+80°C (+90°C pointe)

Working temperature:
-10°C (-20°C peak)
+80°C (+90°C peak)

VPG4648-02

Vanne à papillon oreilles taraudées PN16
Lug type butterfly valve PN16

Poignée | Handle



**BIENTÔT DISPONIBLE
COMING SOON**



Corps : Fonte ductile EN-GJS-400-15 (GGG40)
Papillon : Fonte ductile EN-GJS-400-15 (GGG40)
revêtement nickelé
Raccordement : Oreilles taraudées PN10 ou PN16
Pression de service max : 16 bar

Body: Ductile iron EN-GJS-400-15 (GGG40)
Disc: Ductile iron EN-GJS-400-15 (GGG40)
nickel plated
Connection: Lug type PN10 or PN16
Maximum working pressure: 16 bar



ATEX sur demande / ATEX on request

CE

| DN | | PN | L (mm) | Kg | Manchette / Seat | |
|-----|-------|----------|--------|------|--------------------------------------|--------------------------------------|
| mm | inch | | | | EPDM CH Heat EPDM | NBR |
| | | | | Ref. | Ref. | |
| 40 | 1"1/2 | 16 | 33 | 2,7 | VPG4648-02EP0040 | VPG4648-02NI0040 |
| 50 | 2" | 16 | 43 | 3 | VPG4648-02EP0050 | VPG4648-02NI0050 |
| 65 | 2"1/2 | 16 | 45 | 3,5 | VPG4648-02EP0065 | VPG4648-02NI0065 |
| 80 | 3" | 16 | 45 | 4,6 | VPG4648-02EP0080 | VPG4648-02NI0080 |
| 100 | 4" | 16 | 52 | 6,6 | VPG4648-02EP0100 | VPG4648-02NI0100 |
| 125 | 5" | 16 | 56 | 8,5 | VPG4648-02EP0125 | VPG4648-02NI0125 |
| 150 | 6" | 16 | 56 | 10,4 | VPG4648-02EP0150 | VPG4648-02NI0150 |
| 200 | 8" | 10 16 | 60 | 17,2 | VPG4608-02EP0200 VPG4648-02EP0200 | VPG4608-02NI0200 VPG4648-02NI0200 |
| 250 | 10" | 10 16 | 68 | 28,2 | VPG4608-02EP0250 VPG4648-02EP0250 | VPG4608-02NI0250 VPG4648-02NI0250 |
| 300 | 12" | 10 16 | 78 | 44 | VPG4608-02EP0300 VPG4648-02EP0300 | VPG4608-02NI0300 VPG4648-02NI0300 |

Température de service :
-15°C (-30°C pointe)
+130°C (+150°C pointe)

Working temperature:
-15°C (-30°C peak)
+130°C (+150°C peak)

Température de service :
-10°C (-20°C pointe)
+80°C (+90°C pointe)

Working temperature:
-10°C (-20°C peak)
+80°C (+90°C peak)



**Montage en bout de ligne possible avec
une contre-bride.** Veillez à serrer les boulons
opposés en même temps et en croix.

**End-of-line mounting possible with
a flange.** Make sure to tighten crosswise the
opposite bolts at the same time.





VPG



VPG4449-02

Poignée | Handle



Vanne à papillon entre brides PN16
Wafer type butterfly valve PN16

**BIENTÔT DISPONIBLE
COMING SOON**



Corps : Fonte ductile EN-GJS-400-15 (GGG40)
Papillon : Acier Inoxydable A351 CF8M
Raccordement : Entre brides PN10/16
ASA150Lbs - JIS10K
Pression de service max : 16 bar

Body: Ductile iron EN-GJS-400-15 (GGG40)
Disc: Stainless steel A351 CF8M
Connection: Between flanges PN10/16
ASA150Lbs - JIS10K
Maximum working pressure: 16 bar



ATEX sur demande / ATEX on request

| | | | | | Manchette / Seat | |
|-------|-----------------|--------|------|------------------|------------------|--|
| DN | | L (mm) | Kg | EPDM CH | NBR | |
| mm | inch | | | Heat EPDM | Ref. | |
| 32/40 | 1"1/4 /1"1/2 | 33 | 1,6 | VPG4449-02EP0040 | VPG4449-02NI0040 | |
| 50 | 2" | 43 | 2,10 | VPG4449-02EP0050 | VPG4449-02NI0050 | |
| 65 | 2"1/2 | 45 | 2,5 | VPG4449-02EP0065 | VPG4449-02NI0065 | |
| 80 | 3" | 45 | 3 | VPG4449-02EP0080 | VPG4449-02NI0080 | |
| 100 | 4" | 52 | 4,7 | VPG4449-02EP0100 | VPG4449-02NI0100 | |
| 125 | 5" | 56 | 6 | VPG4449-02EP0125 | VPG4449-02NI0125 | |
| 150 | 6" | 56 | 7,3 | VPG4449-02EP0150 | VPG4449-02NI0150 | |
| 200 | 8" | 60 | 12,9 | VPG4449-02EP0200 | VPG4449-02NI0200 | |
| 250 | 10" | 68 | 19 | VPG4449-02EP0250 | VPG4449-02NI0250 | |
| 300 | 12" | 78 | 30 | VPG4449-02EP0300 | VPG4449-02NI0300 | |

Température de service :
-15°C (-30°C pointe)
+130°C (+150°C pointe)
Working temperature:
-15°C (-30°C peak)
+130°C (+150°C peak)

Température de service :
-10°C (-20°C pointe)
+80°C (+90°C pointe)
Working temperature:
-10°C (-20°C peak)
+80°C (+90°C peak)

VPG4649-02

Poignée | Handle



Vanne à papillon oreilles taraudées PN16
Lug type butterfly valve PN16

**BIENTÔT DISPONIBLE
COMING SOON**



Corps : Fonte ductile EN-GJS-400-15 (GGG40)
Papillon : Acier Inoxydable A351 CF8M
Raccordement : Oreilles taraudées PN10 ou PN16
Pression de service max : 16 bar

Body: Ductile iron EN-GJS-400-15 (GGG40)
Disc: Stainless steel A351 CF8M
Connection: Lug type PN10 or PN16
Maximum working pressure: 16 bar



ATEX sur demande / ATEX on request

**Montage en bout de ligne possible avec
une contre-bride. Veillez à serrer les boulons
opposés en même temps et en croix.**

**End-of-line mounting possible with a
flange. Make sure to tighten the opposite bolts
at the same time and crosswise.**

| | | | | | Manchette / Seat | |
|-----|-------|----------|--------|------|--------------------------------------|--------------------------------------|
| DN | | PN | L (mm) | Kg | EPDM CH | NBR |
| mm | inch | | | | Heat EPDM | Ref. |
| 40 | 1"1/2 | 16 | 33 | 2,7 | VPG4649-02EP0040 | VPG4649-02NI0040 |
| 50 | 2" | 16 | 43 | 3 | VPG4649-02EP0050 | VPG4649-02NI0050 |
| 65 | 2"1/2 | 16 | 45 | 3,5 | VPG4649-02EP0065 | VPG4649-02NI0065 |
| 80 | 3" | 16 | 45 | 4,6 | VPG4649-02EP0080 | VPG4649-02NI0080 |
| 100 | 4" | 16 | 52 | 6,6 | VPG4649-02EP0100 | VPG4649-02NI0100 |
| 125 | 5" | 16 | 56 | 8,5 | VPG4649-02EP0125 | VPG4649-02NI0125 |
| 150 | 6" | 16 | 56 | 10,4 | VPG4649-02EP0150 | VPG4649-02NI0150 |
| 200 | 8" | 10 16 | 60 | 17,2 | VPG4609-02EP0200 VPG4649-02EP0200 | VPG4609-02NI0200 VPG4649-02NI0200 |
| 250 | 10" | 10 16 | 68 | 28,2 | VPG4609-02EP0250 VPG4649-02EP0250 | VPG4609-02NI0250 VPG4649-02NI0250 |
| 300 | 12" | 10 16 | 78 | 44 | VPG4609-02EP0300 VPG4649-02EP0300 | VPG4609-02NI0300 VPG4649-02NI0300 |

Température de service :
-15°C (-30°C pointe)
+130°C (+150°C pointe)
Working temperature:
-15°C (-30°C peak)
+130°C (+150°C peak)

Température de service :
-10°C (-20°C pointe)
+80°C (+90°C pointe)
Working temperature:
-10°C (-20°C peak)
+80°C (+90°C peak)

REDUCTEUR -08 | -08 GEARBOX

Réducteur | Gearbox

Réducteur mécanique pour vanne papillon Tecfly VPG
Gearbox for Tecfly VPG butterfly valve



Corps : Aluminium
Indicateur visuel de position

Body: Aluminium
Visual indicator position



**Livré avec vis, rondelle (A2)
Supplied with bolt, ring (A2)**



Les volants peuvent être livrés démontés pour l'optimisation de l'envoi. Nous vous invitons à spécifier le montage du volant lors de votre commande si impératif (coût de montage en sus).
Handwheels are delivered disassembled for the optimization of the shipment. Please contact us if it is imperative that the valve is shipped with handwheel assembled.

| DN | | Kg | Ref. VPI |
|-----------|----------|------|-----------|
| mm | inch | | |
| 32/40-100 | 1"1/2-4" | 3,23 | 300180030 |
| 125-150 | 5"-6" | 3,23 | 300180031 |
| 200-300 | 8"-12" | 3,90 | 300180032 |





**JUSQU'À ÉPUISEMENT DES STOCKS
WHILE STOCKS LAST**



VANNE À PAPILLON
BUTTERFLY VALVE

VPE3448-02 | VPE4448-02

Poignée 3F | Handle



Vanne à papillon entre brides PN16
Wafer type butterfly valve PN16



**JUSQU'À ÉPUISEMENT DES STOCKS
WHILE STOCKS LAST**

Corps :
DN 40-150 : Fonte EN-GJL-250 (GG25)
DN>150 : Fonte ductile EN-GJS-400-15 (GGG40)
Papillon : Fonte ductile EN-GJS-400-15 (GGG40)
Raccordement : Entre brides PN10/16
ASA150Lbs - JIS10K - GHOST
Pression de service max : 16 bar

Body:
DN 40-150 : Cast iron EN-GJL-250 (GG25)
DN>150 : Ductile iron EN-GJS-400-15 (GGG40)
Disc: Ductile iron EN-GJS-400-15 (GGG40)
Connection: Between flanges PN10/16
ASA150Lbs - JIS10K - GHOST
Maximum working pressure: 16 bar



| DN | | PN | L (mm) | Kg | Manchette / Seat | |
|-------|-------|----|--------|-------|----------------------|------------------|
| mm | inch | | | | EPDM CH Heat EPDM | NBR |
| | | | | | Ref. | Ref. |
| 32/40 | 1"1/2 | 33 | 33 | 2,32 | VPE3448-02EP0040 | VPE3448-02NI0040 |
| 50 | 2" | 43 | 43 | 2,90 | VPE3448-02EP0050 | VPE3448-02NI0050 |
| 65 | 2"1/2 | 46 | 46 | 3,46 | VPE3448-02EP0065 | VPE3448-02NI0065 |
| 80 | 3" | 46 | 46 | 3,65 | VPE3448-02EP0080 | VPE3448-02NI0080 |
| 100 | 4" | 52 | 52 | 4,56 | VPE3448-02EP0100 | VPE3448-02NI0100 |
| 125 | 5" | 56 | 56 | 7,00 | VPE3448-02EP0125 | VPE3448-02NI0125 |
| 150 | 6" | 56 | 56 | 8,60 | VPE3448-02EP0150 | VPE3448-02NI0150 |
| 200 | 8" | 60 | 60 | 15,30 | VPE4448-02EP0200 | VPE4448-02NI0200 |
| 250 | 10" | 68 | 68 | 22,10 | VPE4448-02EP0250 | VPE4448-02NI0250 |
| 300 | 12" | 78 | 78 | 32,70 | VPE4448-02EP0300 | VPE4448-02NI0300 |

Température de service :
-15°C (-30°C pointe)
+130°C (+150°C pointe)

Working temperature:
-15°C (-30°C peak)
+130°C (+150°C peak)

Température de service :
-10°C (-20°C pointe)
+80°C (+90°C pointe)

Working temperature:
-10°C (-20°C peak)
+80°C (+90°C peak)

VPE3648-02 | VPE4648-02

Poignée 3F | Handle



Vanne à papillon oreilles taraudées PN16
Lug type butterfly valve PN16



**JUSQU'À ÉPUISEMENT DES STOCKS
WHILE STOCKS LAST**

Corps :
DN 40-150 : Fonte EN-GJL-250 (GG25)
DN>150 : Fonte ductile EN-GJS-400-15 (GGG40)
Papillon : Fonte ductile EN-GJS-400-15 (GGG40)
Raccordement : Entre brides oreilles taraudées
PN10 ou PN16
Pression de service max : 16 bar

Body:
DN 40-150 : Cast iron EN-GJL-250 (GG25)
DN>150 : Ductile iron EN-GJS-400-15 (GGG40)
Disc: Ductile iron EN-GJS-400-15 (GGG40)
Connection: Lug type PN10 or PN16
Maximum working pressure: 16 bar



| DN | | PN | L (mm) | Kg | Manchette / Seat | |
|-----|-------|----------|--------|-------|--|--|
| mm | inch | | | | EPDM CH Heat EPDM | NBR |
| | | | | | Ref. | Ref. |
| 40 | 1"1/2 | 16 | 33 | 2,70 | VPE3648-02EP0040 | VPE3648-02NI0040 |
| 50 | 2" | 16 | 43 | 3,50 | VPE3648-02EP0050 | VPE3648-02NI0050 |
| 65 | 2"1/2 | 16 | 46 | 4,26 | VPE3648-02EP0065 | VPE3648-02NI0065 |
| 80 | 3" | 16 | 46 | 4,79 | VPE3648-02EP0080 | VPE3648-02NI0080 |
| 100 | 4" | 16 | 52 | 6,3 | VPE3648-02EP0100 | VPE3648-02NI0100 |
| 125 | 5" | 16 | 56 | 9,6 | VPE3648-02EP0125 | VPE3648-02NI0125 |
| 150 | 6" | 16 | 56 | 10,58 | VPE3648-02EP0150 | VPE3648-02NI0150 |
| 200 | 8" | 10 16 | 60 | 19 | VPE4648-02EP0200 VPE464816-02EP0200 | VPE4648-02NI0200 VPE464816-02NI0200 |
| 250 | 10" | 10 16 | 68 | 28,40 | VPE4648-02EP0250 VPE464816-02EP0250 | VPE4648-02NI0250 VPE464816-02NI0250 |
| 300 | 12" | 10 16 | 78 | 43,42 | VPE4648-02EP0300 VPE464816-02EP0300 | VPE4648-02NI0300 VPE464816-02NI0300 |

Température de service :
-15°C (-30°C pointe)
+130°C (+150°C pointe)

Working temperature:
-15°C (-30°C peak)
+130°C (+150°C peak)

Température de service :
-10°C (-20°C pointe)
+80°C (+90°C pointe)

Working temperature:
-10°C (-20°C peak)
+80°C (+90°C peak)



JUSQU'À ÉPUISEMENT DES STOCKS
WHILE STOCKS LAST



Acier Inox
Stainless steel

VPE3449-02 | VPE4449-02

Poignée 3F | Handle



Vanne à papillon entre brides PN16

Wafer type butterfly valve PN16



CE

JUSQU'À ÉPUISEMENT DES STOCKS
WHILE STOCKS LAST

Corps :
DN 40-150 : Fonte EN-GJL-250 (GG25)
DN > 150 : Fonte ductile EN-GJS-400-15 (GGG40)
Papillon : Inox 316
Raccordement : Entre brides PN10/16
ASA150Lbs - JIS10K
Pression de service max : 16 bar

Body:
DN 40-150 : Cast iron EN-GJL-250 (GG25)
DN > 150 : Ductile iron EN-GJS-400-15 (GGG40)
Disc: Stainless steel 316
Connection: Between flanges PN10/16
ASA150Lbs - JIS10K
Maximum working pressure: 16 bar



ATEX sur demande / on request

| DN | | PN | L (mm) | Kg | Manchette / Seat | |
|-------|-------|----|--------|-------|----------------------|------------------|
| mm | inch | | | | EPDM CH Heat EPDM | NBR |
| | | | | | Ref. | Ref. |
| 32/40 | 1"1/2 | 16 | 33 | 2,30 | VPE3449-02EP0040 | VPE3449-02NI0040 |
| 50 | 2" | 16 | 43 | 2,86 | VPE3449-02EP0050 | VPE3449-02NI0050 |
| 65 | 2"1/2 | 16 | 46 | 3,40 | VPE3449-02EP0065 | VPE3449-02NI0065 |
| 80 | 3" | 16 | 46 | 3,60 | VPE3449-02EP0080 | VPE3449-02NI0080 |
| 100 | 4" | 16 | 52 | 4,50 | VPE3449-02EP0100 | VPE3449-02NI0100 |
| 125 | 5" | 16 | 56 | 6,96 | VPE3449-02EP0125 | VPE3449-02NI0125 |
| 150 | 6" | 16 | 56 | 8,50 | VPE3449-02EP0150 | VPE3449-02NI0150 |
| 200 | 8" | 16 | 60 | 15,00 | VPE4449-02EP0200 | VPE4449-02NI0200 |
| 250 | 10" | 16 | 68 | 21,80 | VPE4449-02EP0250 | VPE4449-02NI0250 |
| 300 | 12" | 16 | 78 | 32,38 | VPE4449-02EP0300 | VPE4449-02NI0300 |

Température de service :
-15°C (-30°C pointe)
+130°C (+150°C pointe)

Working temperature:
-15°C (-30°C peak)
+130°C (+150°C peak)

Température de service :
-10°C (-20°C pointe)
+80°C (+90°C pointe)

Working temperature:
-10°C (-20°C peak)
+80°C (+90°C peak)

VPE3649-02 | VPE4649-02

Poignée 3F | Handle



Vanne à papillon oreilles taraudées PN16

Lug type butterfly valve PN16



CE

JUSQU'À ÉPUISEMENT DES STOCKS
WHILE STOCKS LAST

Corps :
DN 40-150 : Fonte EN-GJL-250 (GG25)
DN > 150 : Fonte ductile EN-GJS-400-15 (GGG40)
Papillon : Inox 316
Raccordement : Entre brides oreilles
taraudées PN10 ou PN16
Pression de service max : 16 bar

Body:
DN 40-150 : Cast iron EN-GJL-250 (GG25)
DN > 150 : Ductile iron EN-GJS-400-15 (GGG40)
Disc: Stainless steel 316
Connection: Lugs type PN10 or PN16
Maximum working pressure: 16 bar



ATEX sur demande / on request

| DN | | PN | L (mm) | Kg | Manchette / Seat | |
|-----|-------|----|--------|-------|--|--|
| mm | inch | | | | EPDM CH Heat EPDM | NBR |
| | | | | | Ref. | Ref. |
| 40 | 1"1/2 | 16 | 33 | 2,64 | VPE3649-02EP0040 | VPE3649-02NI0040 |
| 50 | 2" | 16 | 43 | 3,46 | VPE3649-02EP0050 | VPE3649-02NI0050 |
| 65 | 2"1/2 | 16 | 46 | 4,20 | VPE3649-02EP0065 | VPE3649-02NI0065 |
| 80 | 3" | 16 | 46 | 4,74 | VPE3649-02EP0080 | VPE3649-02NI0080 |
| 100 | 4" | 16 | 52 | 6,24 | VPE3649-02EP0100 | VPE3649-02NI0100 |
| 125 | 5" | 16 | 56 | 9,56 | VPE3649-02EP0125 | VPE3649-02NI0125 |
| 150 | 6" | 16 | 56 | 10,48 | VPE3649-02EP0150 | VPE3649-02NI0150 |
| 200 | 8" | 10 | 60 | 18,70 | VPE4649-02EP0200 VPE464916-02EP0200 | VPE4649-02NI0200 VPE464916-02NI0200 |
| 250 | 10" | 10 | 68 | 28,10 | VPE4649-02EP0250 VPE464916-02EP0250 | VPE4649-02NI0250 VPE464916-02NI0250 |
| 300 | 12" | 10 | 78 | 43,10 | VPE4649-02EP0300 VPE464916-02EP0300 | VPE4649-02NI0300 VPE464916-02NI0300 |

Température de service :
-15°C (-30°C pointe)
+130°C (+150°C pointe)

Working temperature:
-15°C (-30°C peak)
+130°C (+150°C peak)

Température de service :
-10°C (-20°C pointe)
+80°C (+90°C pointe)

Working temperature:
-10°C (-20°C peak)
+80°C (+90°C peak)



APPLICATIONS SPÉCIFIQUES
SPECIFIC APPLICATIONS

VP4458-02 | VP4458-08 | VP4458-N03 | VP4458-N07

PN25



Eau / Water

Vanne à papillon entre brides PN25
Wafer type butterfly valve PN25



Idéal pour stations de pompage / réseau incendie
Ideal for pumping stations / fire network



Poignée -02 jusqu'au DN150
Handle -02 up to DN150



Corps : Fonte EN-GJS-400-15 (GGG40)
Papillon : Fonte EN-GJS-400-15 (GGG40) nickelé
Manchette : EPDM chaleur
Raccordement : Entre brides oreilles lisses PN25
Pression de service : 25 bar
Température de service :
-15°C/+130°C (-30°C/+150°C pointe)
Manoeuvre : DN50-150 : Levier
DN200-300 : Réducteur

Body: Ductile iron EN-GJS-400-15 (GGG40)
Disc: Ductile iron EN-GJS-400-15 (GGG40) nickel-plated
Seat: Heat EPDM
Connection: Wafer type PN25
Working pressure: 25 bar
Working temperature:
-15°C/+130°C (-30°C/+150°C peak)
Operator: DN50-150: Lever
DN200-300: Gearbox

| DN | | L (mm) | Kg | Poignée / Handle | |
|-----|--------|--------|-------|------------------|--|
| mm | inch | | | Ref. | |
| 50 | 2" | 43 | 3,50 | VP4458-02EP0050 | |
| 65 | 2 1/2" | 46 | 4,40 | VP4458-02EP0065 | |
| 80 | 3" | 46 | 5,20 | VP4458-02EP0080 | |
| 100 | 4" | 52 | 6,80 | VP4458-02EP0100 | |
| 125 | 5" | 56 | 8,80 | VP4458-02EP0125 | |
| 150 | 6" | 56 | 10,80 | VP4458-02EP0150 | |

| DN | | L (mm) | Kg | Réducteur* / Gearbox | |
|-----|------|--------|-------|----------------------|--|
| mm | inch | | | Ref. | |
| 200 | 8" | 60 | 23,20 | VP4458-08EP0200 | |
| 250 | 10" | 68 | 30,00 | VP4458-08EP0250 | |
| 300 | 12" | 78 | 49,30 | VP4458-08EP0300 | |



*Les volants peuvent être livrés démontés pour l'optimisation de l'envoi. Nous vous invitons à spécifier le montage du volant lors de votre commande si impératif (coût de montage en sus).
The steering wheels can be delivered disassembled for the optimization of the shipment. Please contact us if it is imperative that the valve is shipped with handwheel assembled.



Réducteur -08 à partir du DN200
Gearbox -08 from DN200



Vérin N03 / N07
Actuator

| DN | | L (mm) | Kg | Vérin / Actuator | |
|-----|--------|--------|-------|------------------------------|------------------------------|
| mm | inch | | | Double effet / Double-acting | Simple effet / Single-acting |
| 50 | 2" | 43 | 5,53 | VP4458-N03EP0050 | VP4458-N07EP0050 |
| 65 | 2 1/2" | 46 | 7,53 | VP4458-N03EP0065 | VP4458-N07EP0065 |
| 80 | 3" | 46 | 9,80 | VP4458-N03EP0080 | VP4458-N07EP0080 |
| 100 | 4" | 52 | 13,57 | VP4458-N03EP0100 | VP4458-N07EP0100 |
| 125 | 5" | 56 | 17,70 | VP4458-N03EP0125 | VP4458-N07EP0125 |
| 150 | 6" | 56 | 24,05 | VP4458-N03EP0150 | VP4458-N07EP0150 |
| 200 | 8" | 60 | 43,34 | VP4458-N03EP0200 | VP4458-N07EP0200 |
| 250 | 10" | 68 | 61,30 | VP4458-N03EP0250 | VP4458-N07EP0250 |
| 300 | 12" | 78 | 96,10 | VP4458-N03EP0300 | VP4458-N07EP0300 |

NEW

Kit motorisation pour VP PN25 pages 33>35
Actuator kit for VP PN25 on pages 33>35

NEW

Vérin pneumatique seul pour VP PN25 pages 36-37
Pneumatic actuator on pages 36-37

VP5445S-02 | VP5445S-08

Acier | Steel



Industrie / Industry

Vanne à papillon entre brides acier PN10/16/ASA150
Wafer steel butterfly valve PN10/16/ASA150



Modèle réducteur manuel à volant -08
Manual gearbox model with handwheel -08



Corps : Acier A216 WCB
Papillon : Acier A216 WCB revêtu époxy
Manchette : EPDM chaleur
Raccordement : Entre brides PN10/16 ASA150Lbs
Pression de service : 16 bar
Température de service : -15°C / +130°C (-30°C / +150°C pointe)
Manoeuvre : DN50-150 : Levier
DN200-300 : Réducteur

Body: Carbon steel A216 WCB
Disc: Steel A216 WCB epoxy coated
Seat: Heat EPDM
Connection: Wafer type PN10/16 ASA150Lbs
Working pressure: 16 bar
Working temperature: -15°C / +130°C (-30°C / +150°C peak)
Operator: DN50-150 : Lever
DN200-300 : Gearbox

| DN | | L (mm) | Kg | Poignée / Handle | |
|-----|--------|--------|------|------------------|--|
| mm | inch | | | Ref. | |
| 50 | 2" | 42 | 2,15 | VP5445S-02EP0050 | |
| 65 | 2 1/2" | 44,7 | 2,70 | VP5445S-02EP0065 | |
| 80 | 3" | 45,2 | 3,10 | VP5445S-02EP0080 | |
| 100 | 4" | 52 | 5,10 | VP5445S-02EP0100 | |
| 125 | 5" | 54,4 | 6,45 | VP5445S-02EP0125 | |
| 150 | 6" | 55,8 | 8,15 | VP5445S-02EP0150 | |

| DN | | L (mm) | Kg | Réducteur* / Gearbox* | |
|-----|------|--------|-------|-----------------------|--|
| mm | inch | | | Ref. | |
| 200 | 8" | 60,6 | 21,00 | VP5445S-08EP0200 | |
| 250 | 10" | 65,6 | 27,00 | VP5445S-08EP0250 | |
| 300 | 12" | 76,9 | 37,00 | VP5445S-08EP0300 | |



Corps acier idéal pour réseaux incendie.
Carbon steel body ideal for fire prevention and extinction networks.



Nous consulter pour motorisation / Please consult us for actuator assembly

*Les volants peuvent être livrés démontés pour l'optimisation de l'envoi. Nous vous invitons à spécifier le montage du volant lors de votre commande si impératif (coût de montage en sus).
The steering wheels can be delivered disassembled for the optimization of the shipment. Please contact us if it is imperative that the valve is shipped with handwheel assembled.

**VANNE DOUBLE BRIDE EN U
DOUBLE "U" FLANGED VALVE**

Nouvelle gamme: raccordement double bride corps en U série 20

- ✓ La tolérance définie par les 2 brides permet un positionnement correct et rapide.
- ✓ Montage facile et manipulations de maintenance optimisées.
- ✓ Construction simple et compacte, opération marche-arrêt rapide.
- ✓ Faible couple de manœuvre, économie d'énergie.
- ✓ Construction 100% étanche.
- ✓ Axe de manœuvre acier Inoxydable 410.
- ✓ Longue durée de vie, fiabilité.

- ✓ The tolerance defined by the 2 flanges allows correct and fast positioning.
- ✓ Easy assembly and optimized maintenance operations.
- ✓ Simple and compact construction, quick 90° on-off operation.
- ✓ Minimized operating torque, energy saving.
- ✓ 100% Watertight design.
- ✓ Shaft in Stainless steel 410.
- ✓ Long service life.

ACS Version ACS, sur demande / ACS version on request

VP4548A | VP4508A

 Vanne à papillon double bride PN10/16
 Ductile iron double flanged butterfly valve PN10/16


Corps et papillon : Fonte ductile EN-GJS-400-15 (GGG40) / papillon nickelé
 Manchette : EPDM chaleur
 Raccordement : Double bride PN10 ou PN16
 Pression de service max : 16 bar
 Température de service :
 -15°C/+130°C (-30°C/+150°C pointe)

Body and Disc: Ductile iron EN-GJS-400-15
 GGG40 / nickel-plated disc
 Sleeve: Heat EPDM
 Connection: Flanged U type PN10 or PN16
 Max working pressure: 16 bar
 Working temperature:
 -15°C/+130°C (-30°C/+150°C peak)



Fonte ductile | Ductile Iron

| DN | | L (mm) | Kg | PN | Poignée / Handle | Réducteur / Gearbox |
|-----|--------|--------|------|----|------------------|---------------------|
| mm | inch | | | | Ref. | Ref. |
| 50 | 2" | 43 | 5,3 | 16 | VP4548A-02EP0050 | VP4548A-08EP0050 |
| 65 | 2 1/2" | 46 | 5,9 | 16 | VP4548A-02EP0065 | VP4548A-08EP0065 |
| 80 | 3" | 46 | 6,6 | 16 | VP4548A-02EP0080 | VP4548A-08EP0080 |
| 100 | 4" | 52 | 9,5 | 16 | VP4548A-02EP0100 | VP4548A-08EP0100 |
| 125 | 5" | 56 | 10,8 | 16 | VP4548A-02EP0125 | VP4548A-08EP0125 |
| 150 | 6" | 56 | 13,4 | 16 | VP4548A-02EP0150 | VP4548A-08EP0150 |
| 200 | 8" | 60 | 26,2 | 10 | VP4508A-02EP0200 | VP4508A-08EP0200 |
| | | | | 16 | VP4548A-02EP0200 | VP4548A-08EP0200 |
| 250 | 10" | 68 | 31,9 | 10 | VP4508A-02EP0250 | VP4508A-08EP0250 |
| | | | | 16 | VP4548A-02EP0250 | VP4548A-08EP0250 |
| 300 | 12" | 78 | 51,5 | 10 | VP4508A-02EP0300 | VP4508A-08EP0300 |
| | | | | 16 | VP4548A-02EP0300 | VP4548A-08EP0300 |



Nous consulter pour motorisation / Please consult us for actuator assembly

VP4538-02 | VP4538-08

 Vanne à papillon double bride - ASA 150
 Ductile iron double flanged butterfly valve - ASA 150


Corps et papillon : Fonte ductile EN-GJS-400-15 (GGG40) / papillon nickelé
 Manchette : EPDM chaleur
 Raccordement : Double bride ASA 150
 Pression de service max : 16 bar
 Température de service :
 -15°C/+130°C (-30°C/+150°C pointe)

Body and Disc: Ductile iron EN-GJS-400-15
 GGG40 / nickel-plated disc
 Sleeve: Heat EPDM
 Connection: Flanged U type ASA 150
 Max working pressure: 16 bar
 Working temperature:
 -15°C/+130°C (-30°C/+150°C peak)


**ASA
150**


Fonte ductile | Ductile Iron

| DN | | L (mm) | Kg | Poignée / Handle | Réducteur / Gearbox |
|-----|--------|--------|------|------------------|---------------------|
| mm | inch | | | Ref. | Ref. |
| 50 | 2" | 43 | 5,4 | VP4538-02EP0050 | VP4538-08EP0050 |
| 65 | 2 1/2" | 46 | 5,7 | VP4538-02EP0065 | VP4538-08EP0065 |
| 80 | 3" | 46 | 6,9 | VP4538-02EP0080 | VP4538-08EP0080 |
| 100 | 4" | 52 | 9,8 | VP4538-02EP0100 | VP4538-08EP0100 |
| 125 | 5" | 56 | 11,1 | VP4538-02EP0125 | VP4538-08EP0125 |
| 150 | 6" | 56 | 13,7 | VP4538-02EP0150 | VP4538-08EP0150 |
| 200 | 8" | 60 | 19,7 | VP4538-02EP0200 | VP4538-08EP0200 |
| 250 | 10" | 68 | 31,9 | VP4538-02EP0250 | VP4538-08EP0250 |
| 300 | 12" | 78 | 51,5 | VP4538-02EP0300 | VP4538-08EP0300 |



Nous consulter pour motorisation / Please consult us for actuator assembly





Acier Inox | Stainless Steel

VP4549A | VP4509A

Vanne à papillon double bride PN10/16

Ductile iron double flanged butterfly valve PN10/16



Corps : Fonte ductile EN-GJS-400-15 (GGG40)
Papillon : Acier inoxydable CF8M
Manchette : EPDM chaleur
Raccordement : Double bride PN10 ou PN16
Pression de service max : 16 bar
Température de service :
-15°C/+130°C (-30°C/+150°C pointe)

Body: Ductile iron EN-GJS-400-15 (GGG40)
Disc: Stainless steel CF8M
Sleeve: Heat EPDM
Connection: Flanged U type PN10 or PN16
Max working pressure: 16 bar
Working temperature:
-15°C/+130°C (-30°C/+150°C peak)

| DN | | L (mm) | Kg | PN | Poignée / Handle | Réducteur / Gearbox |
|-----|-------|--------|------|----|------------------|---------------------|
| mm | inch | | | | Ref. | Ref. |
| 50 | 2" | 43 | 5,3 | 16 | VP4549A-02EP0050 | VP4549A-08EP0050 |
| 65 | 2"1/2 | 46 | 5,9 | 16 | VP4549A-02EP0065 | VP4549A-08EP0065 |
| 80 | 3" | 46 | 6,6 | 16 | VP4549A-02EP0080 | VP4549A-08EP0080 |
| 100 | 4" | 52 | 9,5 | 16 | VP4549A-02EP0100 | VP4549A-08EP0100 |
| 125 | 5" | 56 | 10,8 | 16 | VP4549A-02EP0125 | VP4549A-08EP0125 |
| 150 | 6" | 56 | 13,4 | 16 | VP4549A-02EP0150 | VP4549A-08EP0150 |
| 200 | 8" | 60 | 26,2 | 10 | VP4509A-02EP0200 | VP4509A-08EP0200 |
| | | | | 16 | VP4549A-02EP0200 | VP4549A-08EP0200 |
| 250 | 10" | 68 | 31,9 | 10 | VP4509A-02EP0250 | VP4509A-08EP0250 |
| | | | | 16 | VP4549A-02EP0250 | VP4549A-08EP0250 |
| 300 | 12" | 78 | 51,5 | 10 | VP4509A-02EP0300 | VP4509A-08EP0300 |
| | | | | 16 | VP4549A-02EP0300 | VP4549A-08EP0300 |



Nous consulter pour motorisation / Please consult us for actuator assembly



Acier Inox | Stainless Steel

VP4539-02 | VP4539-08

Vanne à papillon double bride - ASA150

Ductile iron double flanged butterfly valve ASA150



Corps : Fonte ductile EN-GJS-400-15 (GGG40)
Papillon : Acier inoxydable CF8M
Manchette : EPDM chaleur
Raccordement : Double bride ASA150
Pression de service max : 16 bar
Température de service :
-15°C/+130°C (-30°C/+150°C pointe)

Body: Ductile iron EN-GJS-400-15 (GGG40)
Disc: Stainless steel CF8M
Sleeve: Heat EPDM
Connection: Flanged U type ASA 150
Max working pressure: 16 bar
Working temperature:
-15°C/+130°C (-30°C/+150°C peak)

| DN | | L (mm) | Kg | Poignée / Handle | Réducteur / Gearbox |
|-----|-------|--------|------|------------------|---------------------|
| mm | inch | | | Ref. | Ref. |
| 50 | 2" | 43 | 5,4 | VP4539-02EP0050 | VP4539-08EP0050 |
| 65 | 2"1/2 | 46 | 5,7 | VP4539-02EP0065 | VP4539-08EP0065 |
| 80 | 3" | 46 | 6,9 | VP4539-02EP0080 | VP4539-08EP0080 |
| 100 | 4" | 52 | 9,8 | VP4539-02EP0100 | VP4539-08EP0100 |
| 125 | 5" | 56 | 11,1 | VP4539-02EP0125 | VP4539-08EP0125 |
| 150 | 6" | 56 | 13,7 | VP4539-02EP0150 | VP4539-08EP0150 |
| 200 | 8" | 60 | 19,7 | VP4539-02EP0200 | VP4539-08EP0200 |
| 250 | 10" | 68 | 31,9 | VP4539-02EP0250 | VP4539-08EP0250 |
| 300 | 12" | 78 | 51,5 | VP4539-02EP0300 | VP4539-08EP0300 |



Nous consulter pour motorisation / Actuator assembly on request

TECLARGE

VANNE PAPILLON | BUTTERFLY VALVE DN 350-1200 - PN10/16/ASA150



Usage général : eau, rejets, hydrocarbures...
General use: water, discharges, hydrocarbons...

RÉDUCTEUR MOTORISABLE AVEC INDICATEUR D'OUVERTURE

Actuated gearbox operator with position indicator

PLATINE DE MOTORISATION

ISO Top flange for actuator

CORPS FONTE DUCTILE EN-GJS-400-15 REVÊTEMENT ÉPOXY 250 MICRONS

Ductile iron body EN-GJS-400-15 epoxy coated 250µm



CE

BUTÉES RÉGLABLES

Adjustable stops

RACCORDEMENT WAFER PN10 SELON LA NORME EN 1092-2

(PN16/ASA150 sur demande)

Wafer connection PN10 according to EN1092-2 (PN16/ASA150 on request)



WAFER AVEC BRIDE CENTRALE MUNIE DE TROUS LISSES DU DN700 AU DN1200

Wafer type with middle flange having smooth holes from DN700 to DN1200

WAFER AVEC OREILLES DE CENTRAGE DU DN350 AU DN600

Wafer type with smooth ears from DN350 to DN600

EN OPTION | OPTION

CARRÉ DE FONTAINIER | CONICAL SQUARE

Adaptateur carré conique pour axe
Conical square coupling for stem



Se positionne en sortie de réducteur pour une manœuvre par clé de fontainier (page 143)
Livré avec une vis de "pression" / blocage.
*Can be positioned at the output of the gearbox for operation by fountain key (page 143)
Delivered with thrust screw*



Permet les montages à rallonge
Used for extension model

| DN | PN | Ref. |
|----------|----|-------------|
| 350-1000 | 10 | CARRE-B3F10 |
| 1200 | 10 | CARRE-B3F14 |
| 350-700 | 16 | CARRE-B3F10 |
| 800-1200 | | CARRE-B3F14 |



TECLARGE

OREILLES LISSES - SÉRIE 20 WAFER TYPE - SERIES 20

PN10

VPE4408-08EP | VPE4408-08EPA | VPE4409-08EP | VPE4409-08EPA

Vanne à papillon entre brides PN10
Wafer type butterfly valve PN10



Corps : Fonte Ductile EN-GJS-400-15 (GGG40)
Papillon : Fonte Ductile EN-GJS-400-15 (GGG40) nickelé ou Inox 316
Manchette : EPDM chaleur ou EPDM ACS
Raccordement : Entre brides PN10
Pression de service : 10 bar
Température de service : +130°C (+150°C pointe) / -15°C (-30°C pointe)
Température de service ACS : +110°C (+130°C pointe) / +4°C (-20°C pointe)
Manœuvre : Réducteur à volant avec platine de motorisation ISO

Body: Ductile iron EN-GJS-400-15 (GGG40)
Disc: Ductile iron EN-GJS-400-15 (GGG40) nickel-plated or Stainless steel 316
Sleeve: Heat EPDM
Connection: Wafer type PN10
Working pressure: 10 bar
Working temperature: +130°C (+150°C peak) / -15°C (-30°C peak)
Working temperature for ACS: +110°C (+130°C peak) / +4°C (-20°C peak)
Operation: Gearbox with handwheel and ISO top flange for electric actuator connection



Version ACS pour Eau Potable
ACS certification for Drinking Water



* sans bride centrale du DN350 au DN600 / Without central flange from DN350 to DN600

CE

| | | | | Papillon / Disc | | | | |
|-------|-----|------|--------|------------------------------|--------------------------|--------------------------------|--------------------------|-----------------------|
| | | | | Fonte ductile / Ductile Iron | | Inox 316 / Stainless steel 316 | | |
| DN | mm | inch | L (mm) | Kg | Manchette / Seat EPDM CH | Manchette / Seat EPDM | Manchette / Seat EPDM CH | Manchette / Seat EPDM |
| | | | | | | ACS | | ACS |
| 350 * | 14" | 76,5 | 68 | VPE4408-08EP0350 | VPE4408-08EPA0350 | VPE4409-08EP0350 | VPE4409-08EPA0350 | |
| 400 * | 16" | 102 | 89 | VPE4408-08EP0400 | VPE4408-08EPA0400 | VPE4409-08EP0400 | VPE4409-08EPA0400 | |
| 450 * | 18" | 114 | 104 | VPE4408-08EP0450 | VPE4408-08EPA0450 | VPE4409-08EP0450 | VPE4409-08EPA0450 | |
| 500 * | 20" | 130 | 126 | VPE4408-08EP0500 | VPE4408-08EPA0500 | VPE4409-08EP0500 | VPE4409-08EPA0500 | |
| 600 * | 24" | 151 | 222 | VPE4408-08EP0600 | VPE4408-08EPA0600 | VPE4409-08EP0600 | VPE4409-08EPA0600 | |
| 700 | 28" | 163 | 336 | VPE4408-08EP0700 | VPE4408-08EPA0700 | VPE4409-08EP0700 | VPE4409-08EPA0700 | |
| 800 | 32" | 188 | 431 | VPE4408-08EP0800 | VPE4408-08EPA0800 | VPE4409-08EP0800 | VPE4409-08EPA0800 | |
| 900 | 36" | 203 | 548 | VPE4408-08EP0900 | VPE4408-08EPA0900 | VPE4409-08EP0900 | VPE4409-08EPA0900 | |
| 1000 | 40" | 216 | 798 | VPE4408-08EP1000 | VPE4408-08EPA1000 | VPE4409-08EP1000 | VPE4409-08EPA1000 | |
| 1200 | 48" | 276 | 1180 | VPE4408-08EP1200 | VPE4408-08EPA1200 | VPE4409-08EP1200 | VPE4409-08EPA1200 | |

VPE4448-08EP | VPE4448-08EPA | VPE4449-08EP | VPE4449-08EPA

PN16

Vanne à papillon entre brides PN16
Wafer type butterfly valve PN16



Corps : Fonte Ductile EN-GJS-400-15 (GGG40)
Papillon : Fonte Ductile EN-GJS-400-15 (GGG40) nickelé ou inox 316
Manchette : EPDM chaleur ou EPDM ACS
Raccordement : Entre brides PN16
Pression de service : 16 bar
Température de service : +130°C (+150°C pointe) / -15°C (-30°C pointe)
Température de service ACS : +110°C (+130°C pointe) / +4°C (-20°C pointe)
Manœuvre : Réducteur à volant avec platine de motorisation ISO

Body: Ductile iron EN-GJS-400-15 (GGG40)
Disc: Ductile iron EN-GJS-400-15 (GGG40) nickel-plated or Stainless steel 316
Sleeve: Heat EPDM
Connection: Wafer type PN16
Working pressure: 16 bar
Working temperature: +130°C (+150°C peak) / -15°C (-30°C peak)
Working temperature for ACS: +110°C (+130°C peak) / +4°C (-20°C peak)
Operation: Gearbox with handwheel and ISO top flange for electric actuator connection



Version ACS pour Eau Potable
ACS certification for Drinking Water



* sans bride centrale du DN350 au DN500 / Without central flange from DN350 to DN500

CE

| | | | | Papillon / Disc | | | | |
|-------|-----|------|--------|------------------------------|--------------------------|--------------------------------|--------------------------|-----------------------|
| | | | | Fonte ductile / Ductile Iron | | Inox 316 / Stainless steel 316 | | |
| DN | mm | inch | L (mm) | Kg | Manchette / Seat EPDM CH | Manchette / Seat EPDM | Manchette / Seat EPDM CH | Manchette / Seat EPDM |
| | | | | | | ACS | | ACS |
| 350 * | 14" | 76,5 | 68 | VPE4448-08EP0350 | VPE4448-08EPA0350 | VPE4449-08EP0350 | VPE4449-08EPA0350 | |
| 400 * | 16" | 102 | 89 | VPE4448-08EP0400 | VPE4448-08EPA0400 | VPE4449-08EP0400 | VPE4449-08EPA0400 | |
| 450 * | 18" | 114 | 104 | VPE4448-08EP0450 | VPE4448-08EPA0450 | VPE4449-08EP0450 | VPE4449-08EPA0450 | |
| 500 * | 20" | 130 | 126 | VPE4448-08EP0500 | VPE4448-08EPA0500 | VPE4449-08EP0500 | VPE4449-08EPA0500 | |
| 600 | 24" | 151 | 222 | VPE4448-08EP0600 | VPE4448-08EPA0600 | VPE4449-08EP0600 | VPE4449-08EPA0600 | |
| 700 | 28" | 163 | 336 | VPE4448-08EP0700 | VPE4448-08EPA0700 | VPE4449-08EP0700 | VPE4449-08EPA0700 | |
| 800 | 32" | 188 | 431 | VPE4448-08EP0800 | VPE4448-08EPA0800 | VPE4449-08EP0800 | VPE4449-08EPA0800 | |
| 900 | 36" | 203 | 548 | VPE4448-08EP0900 | VPE4448-08EPA0900 | VPE4449-08EP0900 | VPE4449-08EPA0900 | |
| 1000 | 40" | 216 | 798 | VPE4448-08EP1000 | VPE4448-08EPA1000 | VPE4449-08EP1000 | VPE4449-08EPA1000 | |
| 1200 | 48" | 276 | 1180 | VPE4448-08EP1200 | VPE4448-08EPA1200 | VPE4449-08EP1200 | VPE4449-08EPA1200 | |

VPE4438-084EP I VPE4439-084EP

ASA 150

Vanne à papillon entre brides - ASA 150

Wafer type butterfly valve - ASA150



CE



Corps : Fonte Ductile EN-GJS-400-15 (GGG40)
 Papillon : Fonte Ductile EN-GJS-400-15 (GGG40) nickelé ou Inox 316
 Manchette : EPDM CH
 Raccordement : Entre brides ASA 150
 Pression de service max : 16 bar
 Température de service max : +130°C (+150°C pointe)
 Température minimum de service : -15°C (-30°C pointe)
 Manoeuvre : Réducteur à volant avec platine de motorisation ISO

Body: Ductile iron EN-GJS-400-15 (GGG40)
 Disc: Ductile iron EN-GJS-400-15 (GGG40) nickel-plated or Stainless steel 316
 Sleeve: Heat EPDM
 Connection: Wafer type ASA 150
 Max wWorking pressure: 16 bar
 Maximum Working temperature: +130°C (+150°C peak)
 Minimum Working temperature: -15°C (-30°C peak)
 Operation: Gearbox with handwheel and ISO top flange for electric actuator connection



Version ACS pour Eau Potable sur demande
 ACS certification for Drinking Water on request



* sans bride centrale du DN350 au DN500 / Without central flange from DN350 to DN500

| DN | | L (mm) | Kg | Papillon / Disc | |
|-------|------|--------|------|------------------------------|--------------------------------|
| mm | inch | | | Fonte ductile / Ductile Iron | Inox 316 / Stainless steel 316 |
| | | | | Ref. | Ref. |
| 350 * | 14" | 76,5 | 76,5 | VPE4438-084EP0350 | VPE4439-084EP0350 |
| 400 * | 16" | 102 | 94 | VPE4438-084EP0400 | VPE4439-084EP0400 |
| 450 * | 18" | 114 | 113 | VPE4438-084EP0450 | VPE4439-084EP0450 |
| 500 * | 20" | 130 | 120 | VPE4438-084EP0500 | VPE4439-084EP0500 |
| 600 | 24" | 151 | 215 | VPE4438-084EP0600 | VPE4439-084EP0600 |
| 700 | 28" | 163 | 382 | VPE4438-084EP0700 | VPE4439-084EP0700 |
| 800 | 32" | 188 | 475 | VPE4438-084EP0800 | VPE4439-084EP0800 |
| 900 | 36" | 203 | 795 | VPE4438-084EP0900 | VPE4439-084EP0900 |
| 1000 | 40" | 216 | 875 | VPE4438-084EP1000 | VPE4439-084EP1000 |
| 1200 | 48" | 276 | 1170 | VPE4438-084EP1200 | VPE4439-084EP1200 |



TECLARGE

DOUBLE BRIDE - SÉRIE 20 DOUBLE FLANGED - SERIES 20

VPE4508-08EP | VPE4508-08EPA | VPE4509-08EP | VPE4509-08EPA

PN10

Vanne à papillon à double bride PN10
Double flanged type butterfly valve - PN10



Corps : Fonte Ductile EN-GJS-400-15 (GGG40)
Papillon : Fonte ductile EN-GJS-400-15 (GGG40) nickelé ou Inox 316
Manchette : EPDM chaleur ou EPDM ACS
Raccordement : À brides PN10
Pression de service : 10 bar
Température de service : +130°C (+150°C pointe) / -15°C (-30°C pointe)
Température de service ACS : +110°C (+130°C pointe) / +4°C (-20°C pointe)
Manœuvre : Réducteur à volant avec platine de motorisation ISO

Body: Ductile iron EN-GJS-400-15 (GGG40)
Disc: Ductile iron EN-GJS-400-15 (GGG40) nickel plated or Stainless steel 316
Sleeve: Heat EPDM or EPDM ACS
Connection: Flanged PN10
Working pressure: 10 bar
Working temperature: +130°C (+150°C peak) / -15°C (-30°C peak)
Working temperature for ACS: +110°C (+130°C peak) / +4°C (-20°C peak)
Operation: Gearbox with handwheel and ISO top flange for electric actuator connection



Version ACS pour Eau Potable
ACS certification for Drinking Water



| DN | | L (mm) | Kg | Papillon / Disc | | | |
|------|------|--------|------|------------------------------|-----------------------|--------------------------------|-----------------------|
| mm | inch | | | Fonte ductile / Ductile iron | | Inox 316 / Stainless steel 316 | |
| | | | | Manchette / Seat EPDM CH | Manchette / Seat EPDM | Manchette / Seat EPDM CH | Manchette / Seat EPDM |
| 350 | 14" | 76,5 | 55,3 | VPE4508-08EP0350 | VPE4508-08EPA0350 | VPE4509-08EP0350 | VPE4509-08EPA0350 |
| 400 | 16" | 102 | 118 | VPE4508-08EP0400 | VPE4508-08EPA0400 | VPE4509-08EP0400 | VPE4509-08EPA0400 |
| 450 | 18" | 114 | 143 | VPE4508-08EP0450 | VPE4508-08EPA0450 | VPE4509-08EP0450 | VPE4509-08EPA0450 |
| 500 | 20" | 127 | 149 | VPE4508-08EP0500 | VPE4508-08EPA0500 | VPE4509-08EP0500 | VPE4509-08EPA0500 |
| 600 | 24" | 151 | 273 | VPE4508-08EP0600 | VPE4508-08EPA0600 | VPE4509-08EP0600 | VPE4509-08EPA0600 |
| 700 | 28" | 163 | 431 | VPE4508-08EP0700 | VPE4508-08EPA0700 | VPE4509-08EP0700 | VPE4509-08EPA0700 |
| 800 | 32" | 188 | 540 | VPE4508-08EP0800 | VPE4508-08EPA0800 | VPE4509-08EP0800 | VPE4509-08EPA0800 |
| 900 | 36" | 203 | 902 | VPE4508-08EP0900 | VPE4508-08EPA0900 | VPE4509-08EP0900 | VPE4509-08EPA0900 |
| 1000 | 40" | 216 | 984 | VPE4508-08EP1000 | VPE4508-08EPA1000 | VPE4509-08EP1000 | VPE4509-08EPA1000 |
| 1200 | 48" | 276 | 1310 | VPE4508-08EP1200 | VPE4508-08EPA1200 | VPE4509-08EP1200 | VPE4509-08EPA1200 |

VPE4548-08EP | VPE4548-08EPA | VPE4549-08EP | VPE4549-08EPA

PN16

Vanne à papillon à double bride PN16
Double flanged type butterfly valve - PN16



Corps : Fonte Ductile EN-GJS-400-15 (GGG40)
Papillon : Fonte ductile EN-GJS-400-15 (GGG40) nickelé ou Inox 316
Manchette : EPDM chaleur ou EPDM ACS
Raccordement : À brides PN16
Pression de service : 16 bar
Température de service : +130°C (+150°C pointe) / -15°C (-30°C pointe)
Température de service ACS : +110°C (+130°C pointe) / +4°C (-20°C pointe)
Manœuvre : Réducteur à volant avec platine de motorisation ISO

Body: Ductile iron EN-GJS-400-15 (GGG40)
Disc: Ductile iron EN-GJS-400-15 (GGG40) nickel-plated or Stainless steel 316
Sleeve: Heat EPDM or EPDM ACS
Connection: Flanged PN16
Working pressure: 16 bar
Working temperature: +130°C (+150°C peak) / -15°C (-30°C peak)
Working temperature for ACS: +110°C (+130°C peak) / +4°C (-20°C peak)
Operation: Gearbox with handwheel and ISO top flange for electric actuator connection



Version ACS pour Eau Potable
ACS certification for Drinking Water



| DN | | L (mm) | Kg | Papillon / Disc | | | |
|------|------|--------|-------|------------------------------|-----------------------|--------------------------------|-----------------------|
| mm | inch | | | Fonte ductile / Ductile iron | | Inox 316 / Stainless steel 316 | |
| | | | | Manchette / Seat EPDM CH | Manchette / Seat EPDM | Manchette / Seat EPDM CH | Manchette / Seat EPDM |
| 350 | 14" | 76,5 | 55,3 | VPE4548-08EP0350 | VPE4548-08EPA0350 | VPE4549-08EP0350 | VPE4549-08EPA0350 |
| 400 | 16" | 102 | 123 | VPE4548-08EP0400 | VPE4548-08EPA0400 | VPE4549-08EP0400 | VPE4549-08EPA0400 |
| 450 | 18" | 114 | 146,5 | VPE4548-08EP0450 | VPE4548-08EPA0450 | VPE4549-08EP0450 | VPE4549-08EPA0450 |
| 500 | 20" | 127 | 159,5 | VPE4548-08EP0500 | VPE4548-08EPA0500 | VPE4549-08EP0500 | VPE4549-08EPA0500 |
| 600 | 24" | 151 | 282 | VPE4548-08EP0600 | VPE4548-08EPA0600 | VPE4549-08EP0600 | VPE4549-08EPA0600 |
| 700 | 28" | 163 | 444 | VPE4548-08EP0700 | VPE4548-08EPA0700 | VPE4549-08EP0700 | VPE4549-08EPA0700 |
| 800 | 32" | 188 | 555 | VPE4548-08EP0800 | VPE4548-08EPA0800 | VPE4549-08EP0800 | VPE4549-08EPA0800 |
| 900 | 36" | 203 | 920 | VPE4548-08EP0900 | VPE4548-08EPA0900 | VPE4549-08EP0900 | VPE4549-08EPA0900 |
| 1000 | 40" | 216 | 1005 | VPE4548-08EP1000 | VPE4548-08EPA1000 | VPE4549-08EP1000 | VPE4549-08EPA1000 |
| 1200 | 48" | 276 | 1360 | VPE4548-08EP1200 | VPE4548-08EPA1200 | VPE4549-08EP1200 | VPE4549-08EPA1200 |

VPE4538-084EP I VPE4539-084EP

ASA 150

Vanne à papillon à double bride - ASA150

Double flanged type butterfly valve - ASA150



Corps : Fonte Ductile EN-GJS-400-15 (GGG40)
 Papillon : Fonte ductile EN-GJS-400-15 (GGG40) nickelé ou Inox 316
 Manchette : EPDM chaleur
 Raccordement : Entre brides ASA 150
 Pression de service max : 16 bar
 Température de service max : +130°C (+150 °C pointe)
 Température minimum de service : -15°C (-30 °C pointe)
 Manoeuvre : Réducteur à volant avec platine de motorisation ISO

Body: Ductile iron EN-GJS-400-15 (GGG40)
 Disc: Ductile iron EN-GJS-400-15 (GGG40) nickel plated or Stainless steel 316
 Sleeve: Heat EPDM
 Connection: Flanged ASA 150
 Max working pressure: 16 bar
 Maximum Working temperature: +130°C (+150 °C peak)
 Minimum Working temperature: -15°C (-30 °C peak)
 Operation: Gearbox with handwheel and ISO top flange for electric actuator connection



Version ACS pour Eau Potable sur demande
 ACS certification for Drinking Water on request

NEW

| | | | | Papillon / Disc | |
|------|------|--------|------|------------------------------|--------------------------------|
| | | | | Fonte ductile / Ductile iron | Inox 316 / Stainless steel 316 |
| DN | | L (mm) | Kg | Ref. | Ref. |
| mm | inch | | | | |
| 350 | 14" | 76,5 | 55,3 | VPE4538-084EP0350 | VPE4539-084EP0350 |
| 400 | 16" | 102 | 118 | VPE4538-084EP0400 | VPE4539-084EP0400 |
| 450 | 18" | 114 | 143 | VPE4538-084EP0450 | VPE4539-084EP0450 |
| 500 | 20" | 127 | 149 | VPE4538-084EP0500 | VPE4539-084EP0500 |
| 600 | 24" | 151 | 273 | VPE4538-084EP0600 | VPE4539-084EP0600 |
| 700 | 28" | 163 | 431 | VPE4538-084EP0700 | VPE4539-084EP0700 |
| 800 | 32" | 188 | 540 | VPE4538-084EP0800 | VPE4539-084EP0800 |
| 900 | 36" | 203 | 902 | VPE4538-084EP0900 | VPE4539-084EP0900 |
| 1000 | 40" | 216 | 984 | VPE4538-084EP1000 | VPE4539-084EP1000 |
| 1200 | 48" | 276 | 1310 | VPE4538-084EP1200 | VPE4539-084EP1200 |



KIT TECLARGE

MOTORISATION ET RÉDUCTEUR ACTUATOR & DECLUTCHABLE GEARBOX



TECLARGE

MOTEUR AUMA U04 | AUMA ACTUATOR U04

Triphasé | 3-phase

Kit motorisation Auma 3 phases 400V/50Hz On/Off
Electric actuator Auma kit 3-phase 400V/50Hz On/Off



- Moteur équipé de :
- 2 contacts fin de course
 - 1 résistance de chauffe
 - 2 limiteurs de couple
- Commande manuelle de secours
Indicateur visuel de position
Protection IP68
Fonction tout ou rien



- Actuator equipped with:
- 2 limit switches
 - 1 heat resistor
 - 2 torque limiters switches included
- Emergency handwheel
Visual position indicator
IP68 protection
Function on-off

| DN | | PN10 | | PN16 | |
|------|------|--------|-----------|--------|-----------|
| mm | inch | Type | Ref. | Type | Ref. |
| 350 | 14" | SA07.2 | 300160233 | SA07.2 | 300160233 |
| 400 | 16" | | | | |
| 450 | 18" | | | | |
| 500 | 20" | SA07.6 | 300160234 | SA07.6 | 300160234 |
| 600 | 24" | | | | |
| 700 | 28" | SA07.6 | 300160235 | SA10.2 | 300160236 |
| 800 | 32" | SA10.2 | 300160236 | SA14.2 | 300160239 |
| 900 | 36" | SA10.2 | 300170021 | SA14.2 | 300190054 |
| 1000 | 40" | SA14.2 | 300190054 | | |
| 1200 | 48" | SA14.2 | 300160237 | SA14.2 | 300160237 |

MOTEUR BERNARD CONTROLS B04 | B.C ACTUATOR B04

Triphasé | 3-phase

Kit motorisation électrique Bernard Controls 3 phases 400V/50Hz On/Off
Electric actuator Bernard Controls kit 3-phase 400V/50Hz On/Off



- Moteur équipé de :
- 2 contacts fin de course
 - 1 résistance de chauffe
 - 2 limiteurs de couple
- Commande manuelle de secours
Indicateur visuel de position
Protection IP68



- Actuator equipped with:
- 2 limit switches
 - 1 heat resistor
 - 2 torque limiters switches
- Emergency handwheel
Visual position indicator
IP68 protection

| DN | | PN10 | | PN16 | |
|------|------|------|-----------|------|-----------|
| mm | inch | Type | Ref. | Type | Ref. |
| 350 | 14" | AT3 | 300200184 | AT3 | 300200184 |
| 400 | 16" | AT3 | 300200184 | AT3 | 300200184 |
| 450 | 18" | AT3 | 300200184 | AT3 | 300200184 |
| 500 | 20" | AT3 | 300200184 | AT6 | 300200185 |
| 600 | 24" | AT6 | 300200185 | AT6 | 300200185 |
| 700 | 28" | AT6 | 300200185 | AT14 | 300200186 |
| 800 | 32" | AT14 | 300200186 | AT14 | 300200186 |
| 900 | 36" | AT14 | 300200186 | AT14 | 300200186 |
| 1000 | 40" | AT14 | 300200186 | AT25 | 300200187 |
| 1200 | 48" | AT25 | 300200187 | AT25 | 300200187 |

RÉDUCTEUR | MANUAL OVERRIDE DECLUTCHABLE GEAR

Réducteur débrayable | Declutchable gear

Réducteur débrayable et vérin pneumatique double effet
Declutchable gear and double-acting pneumatic actuator



MOA200 à MOA310 : Fonte grise
MOA850 : Fonte grise
TDA : Aluminium

- Composé de :
- Actionneur pneumatique double effet
 - Réducteur manuel débrayable
 - Adaptateur carré
 - Vis, rondelle acier Inox A2



MOA30 up to MOA310: Cast Iron
MOA850: Cast Iron
TDA: Aluminium

- Comprised of:
- Double-acting pneumatic actuator
 - Declutchable gear
 - Square adapter
 - Stainless steel A2 bolts and nuts



| DN | | PN10 | | PN16 | |
|-----|------|-----------------|-----------|-----------------|-----------|
| mm | inch | Type | Ref. | Type | Ref. |
| 350 | 14" | MOA200 + TDA190 | 300180241 | MOA200 + TDA190 | 300180240 |
| 400 | 16" | | | MOA200 + TDA210 | 300180242 |
| 450 | 18" | MOA200 + TDA240 | 300180243 | MOA310 + TDA240 | 300180244 |
| 500 | 20" | MOA200 + TDA240 | 300180243 | MOA310 + TDA270 | 300180245 |
| 600 | 24" | MOA310 + TDA270 | 300180245 | MOA850 + TDA350 | 300180246 |



Nous ne recommandons pas le montage de réducteur débrayable sur un vérin pneumatique simple effet (en position NO, possibilité en version position NF).
Les volants sont livrés démontés pour l'optimisation de l'envoi. Nous vous invitons à spécifier le montage du volant lors de votre commande si impératif (coût de montage en sus).
We do not recommend mounting the gearbox on a single-acting pneumatic actuator (NO position, NC version on request).
Handwheels are delivered disassembled for the optimization of the shipment. Please contact us if it is imperative that the valve is shipped with handwheel assembled.

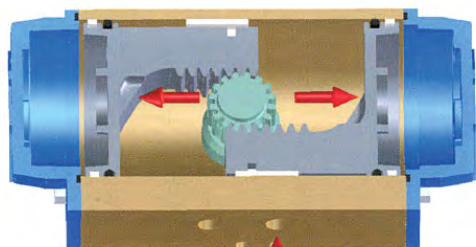
ACTIONNEUR PNEUMATIQUE 1/4T

PNEUMATIC ACTUATOR 1/4 T



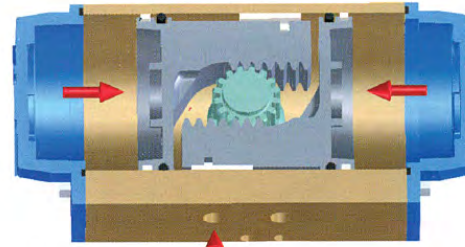
TECLARGE

Double effet | Double-acting



Position ouverte
Opened position

Vue de dessus
Top view



Position fermée
Closed position

KIT DOUBLE EFFET N03 | N03 DOUBLE-ACTING KIT

Kit motorisation pneumatique double effet

Double-acting pneumatic actuator kit

VERIN1/4T



Construction: Aluminium
Pression de service : 6 bar (air lubrifié)
Butées réglables
Livré avec came de position

VSY*



Construction: Aluminium
Working pressure: 6 bar (lubricated air)
Stop bolt retaining nut
Supplied with position cam

*VSY = Scotch and Yoke : Vérin pneumatique haute performance (fort couple à l'ouverture et à la fermeture).

*VSY = Scotch and Yoke : High performance pneumatic actuator (high torque for opening and closing).

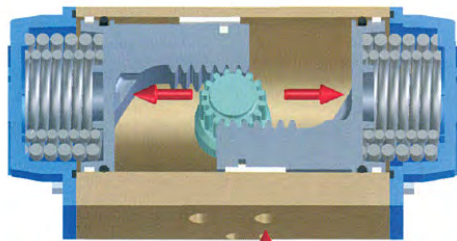
CE



ATEX ZONE 1 / 2 / 21 / 22

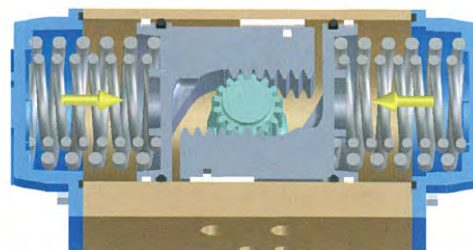
| DN | | TECLARGE (ΔP 10 bar) | | TECLARGE (ΔP 16 bar) | |
|------|------|-------------------------------|-----------|-------------------------------|-----------|
| | | Type | Ref. | Type | Ref. |
| mm | inch | | | | |
| 350 | 14" | VERIN1/4T-TDA160 | 300160240 | VERIN1/4T-TDA190 | 300170011 |
| 400 | 16" | VERIN1/4T-TDA190 | 300160241 | VERIN1/4T-TDA210 | 300160242 |
| 450 | 18" | VERIN1/4T-TDA210 | 300160242 | VERIN1/4T-TDA240 | 300170012 |
| 500 | 20" | VERIN1/4T-TDA240 | 300160243 | VERIN1/4T-TDA270 | 300160250 |
| 600 | 24" | VERIN1/4T-TDA270 | 300160244 | VERIN1/4T-TDA350 | 300160251 |
| 700 | 28" | VERIN1/4T-TDA300 | 300160245 | VERIN1/4T-TDA350 | 300160246 |
| 800 | 32" | VERIN1/4T-TDA350 | 300160246 | VERIN1/4T-TDA400 | 300170013 |
| 900 | 36" | VERIN1/4T-TDA400 | 300160247 | VSY-TDA30-450D75* | 300170022 |
| 1000 | 40" | VSY-TDA30-450D85* | 300160248 | VSY-TDA35-550D85* | 300160252 |
| 1200 | 48" | VSY-TDA35-550D105* | 300160249 | VSY-TDA35-550D105* | 300160249 |

Simple effet | Single-acting



Position ouverte
Opened position

Vue de dessus
Top view



Position fermée
Closed position

KIT SIMPLE EFFET N07 | N07 SINGLE-ACTING KIT

Kit motorisation pneumatique simple effet

Single-acting pneumatic actuator kit



Construction: Aluminium
Pression de service : 6 bar (air lubrifié)
Butées réglables
Livré avec came de position

Construction: Aluminium
Working pressure: 6 bar (lubricated air)
Stop bolt retaining nut
Supplied with position cam

CE



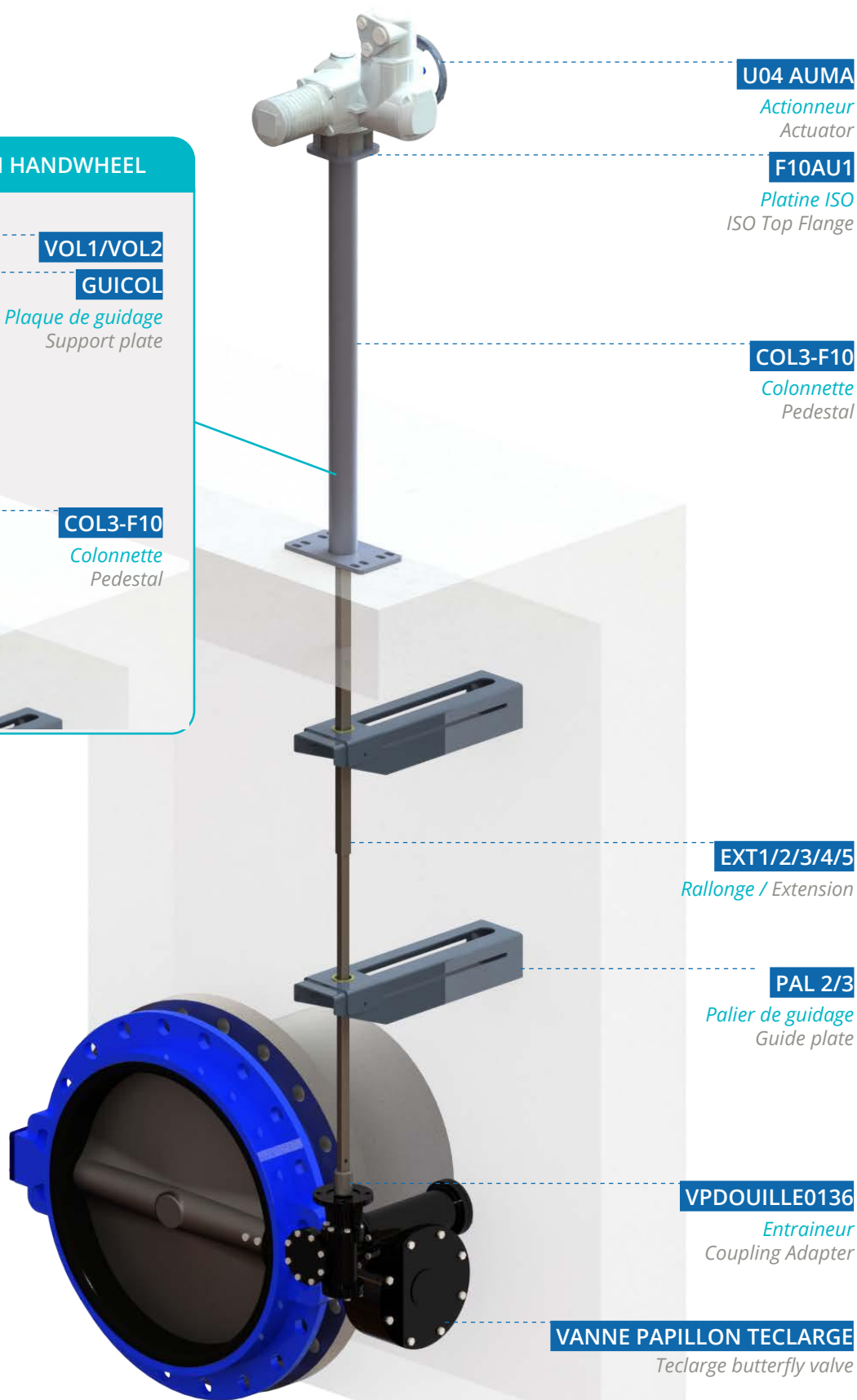
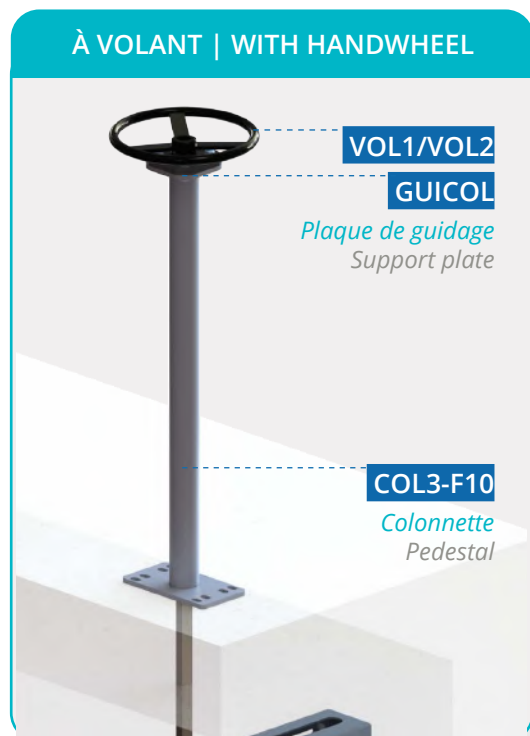
ATEX ZONE 1 / 2 / 21 / 22

| DN | | TECLARGE (ΔP 10 bar) | | TECLARGE (ΔP 16 bar) | |
|-----|------|-------------------------------|-----------|-------------------------------|-----------|
| | | Type | Ref. | Type | Ref. |
| mm | inch | | | | |
| 350 | 14" | VERIN1/4T-TSR240 | 300160253 | VERIN1/4T-TSR270 | 300170014 |
| 400 | 16" | VERIN1/4T-TSR270 | 300160254 | VERIN1/4T-TSR350 | 300170015 |
| 450 | 18" | VERIN1/4T-TSR300 | 300160255 | VERIN1/4T-TSR400 | 300160258 |
| 500 | 20" | VERIN1/4T-TSR350 | 300160256 | VERIN1/4T-TSR400 | 300170016 |
| 600 | 24" | VERIN1/4T-TSR400 | 300160257 | | |



KIT COLONNETTE DROITE POUR TECLARGE

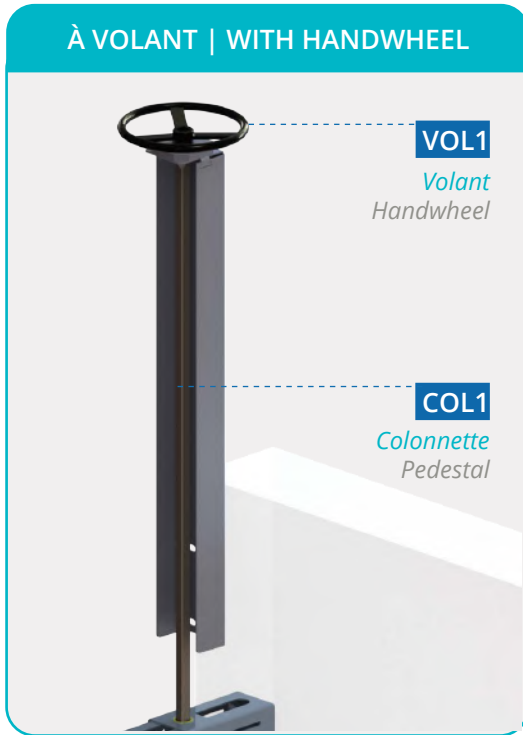
PEDESTAL FLOOR MOUNTING KIT FOR TECLARGE BUTTERFLY VALVES



Représentation à titre indicatif (contre-bridés et tirants non représentés, ils sont obligatoires dans toutes installations).
Representation for reference only (counter flanges and tie rods not shown are required in all installations).

KIT COLONNETTE MURALE POUR TECLARGE

PEDESTAL WALL MOUNTING KIT FOR TECLARGE BUTTERFLY VALVES



La distance entre le mur et les colonnettes murales (COL1-COL2) n'est pas réglable. Prévoir un déport avec le mur ou un système pour plaquer la colonne à la bonne distance.

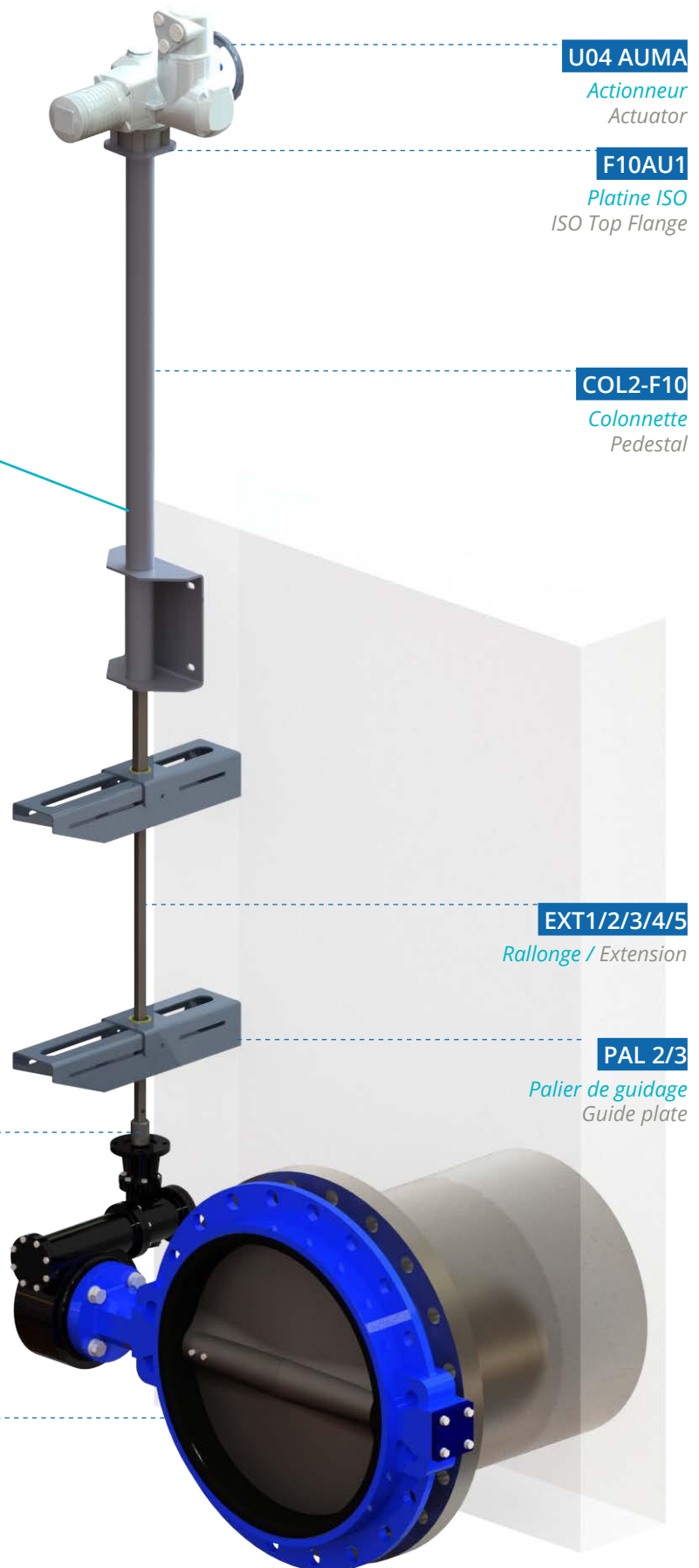
The distance between the wall and the wall column (COL1-COL2) is not adjustable, provide an offset with the wall or a system to place the column at the right distance.

VPDOUILLE0136

Entraîneur
Coupling adapter

VANNE PAPILLON TECLARGE

Teclarge butterfly valve



Représentation à titre indicatif (contre-brides et tirants non représentés, ils sont obligatoires dans toutes installations).
Representation for reference only (counter flanges and tie rods not shown are required in all installations).



TRINGLERIES POUR MONTAGE SUR COLONNETTE - TECLARGE
LINKAGE FOR PEDESTAL MOUNTED - TECLARGE



TECLARGE

ENTRAINEUR | COUPLING ADAPTER

Entraîneur Femelle pour tige de rallonge (EXT)
Female coupling adapter for extension (EXT)



Matière : Inox 304

Material: Stainless Steel 304

| Ref. | DN |
|---------------|---------|
| VPDOUILLE0136 | 350-600 |

RALLONGE | EXTENSION

Rallonge télescopique
Telescopic extension



Matière : Inox 316L

Material: Stainless Steel 316L

| Dimension (mm) | Ref. |
|----------------|------|
| 800-1100 | EXT1 |
| 1100-1750 | EXT2 |
| 1750-3000 | EXT3 |
| 3000-5500 | EXT4 |
| 4000-8000 | EXT5 |

PALIER DE GUIDAGE | GUIDE PLATE

Palier de guidage fixe pour rallonge télescopique
Guide plate for telescopic extension



Matière : Inox 316L

Material: Stainless Steel 316L

| Dimension (mm) | Ref. |
|----------------|------|
| 70-200 | PAL2 |
| 70-500 | PAL3 |



Mettre obligatoirement un palier tous les deux mètres + un autre avant le passage dans la colonnette.
Place one guide plate every two meters of the extension + one guide plate just before the pedestal floor.

COLONNETTE | PEDESTAL

Colonnette mécano-soudée pour vannes à papillon
Mechanically welded pedestal for butterfly valves



1 2 3



COL1 : pour commande par volant et fixation murale
COL2-F10 : pour commande motorisée et fixation murale
COL3-F10 : pour fixation au sol

Matière : Inox 304
Hauteur fixe : 900mm

Pedestal wall mounted for handwheel
Pedestal wall mounted for electric actuator
Pedestal floor mounted

Material: Stainless Steel 304
Height: 900mm

| Ref. |
|----------|
| COL1 |
| COL2-F10 |
| COL3-F10 |

PLAQUE DE GUIDAGE | SUPPORT PLATE

Plaque de guidage pour colonnette fixation sol et commande par volant
Support plate for pedestal floor mounting handwheel



Matière : POM

Material: POM

| Ref. |
|--------|
| GUICOL |

Permet de guider la rallonge
Used to guide the extension



A utiliser obligatoirement en cas de commande par volant sur colonnette COL3-F10.
To use only with handwheel operation on pedestal COL3-F10.

VOLANT | HANDWHEEL

Volant
Handwheel

Matière : Acier revêtu Epoxy
VOL1 : Diamètre 300mm
VOL2 : Diamètre 500mm

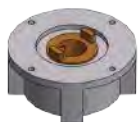
Material: Epoxy-coated carbon steel
VOL1: Diameter 300mm
VOL2: Diameter 500mm

| Ref. | DN | |
|------|---------|---------|
| | mm | inch |
| VOL1 | 50-300 | 2"-12" |
| VOL2 | 350-600 | 14"-24" |



Adaptable sur extension
Adaptable with extension

PLATINE ISO POUR MOTEUR | ISO TOP FLANGE FOR ACTUATOR

Platine pour moteur Auma
Output drive F10 for Auma electric actuator on extension

Matière : Fonte, écrou en bronze
Platine : ISO5210
Pour montage sur colonette

Material: Cast iron, bronze nut
Top mounted flange: ISO5210
For assembly on column

Ref.

F10AU1



Pour accouplement entre colonnette et moteur Auma
Coupling between the column and the Auma actuator

U04 - MOTEUR TECLARGE - COLONNETTE | AUMA ACTUATOR FOR PEDESTAL MOUNTED TECLARGE

Motorisation Auma 3 phases 400V/50Hz On/Off
Auma actuator 3 phases 400V/50Hz On/Off

auma
Solutions for an open mind



Moteur équipé de :
- 2 contacts fin de course
- 1 résistance de chauffe
- 2 limiteurs de couple
Commande manuelle de secours
Indicateur visual de position
Protection IP68

Actuator equipped with:
- 2 limit switches
- 1 heat resistor
- 2 torque limiters switches included
Emergency handwheel
Visual position indicator
IP68 protection

| PN10 / PN16 | | | |
|-------------|---------|--|-------------------|
| mm | DN | | Ref. |
| | inch | | |
| 350-500 | 14"-20" | | SA07.2-U04B1TOR63 |
| 600 | 24" | | SA07.6-U04B1TOR63 |



OPTIONS TECFLY - TECLARGE



VPI



TECLARGE

Boîtier fin de course MONTAGE SUR VERIN PNEUMATIQUE | Limit switch MOUNTING ON PNEUMATIC ACTUATOR

Les boîtiers fin de course sont des boîtiers dans lesquels sont intégrés des contacts inductifs ou des contacts mécaniques qui permettent de récupérer une information électrique de la position d'une vanne. Ces boîtiers sont adaptés en fonction de l'environnement dans lequel ils sont installés.

On the limit switch box there are integrated inductive contacts or mechanical contacts which allow electrical information to be retrieved from the position of the valve. These boxes are adapted according to the environment in which they are installed.

BOITIER FIN DE COURSE TECOFI | TECOFI LIMIT SWITCH BOX

Boîtier fin de course TECOFI pour vérin pneumatique - Non ATEX
TECOFI limit switch box for pneumatic actuator - Non-ATEX



Tecofi
VALVE DESIGNER - FRANCE



Protection IP68
Construction : Fonte d'aluminium
Indicateur visuel de position en polycarbonate

IP68 protection
Material: Cast aluminium
Polycarbonate visual position indicator

Ref.

300180034

Montage sur toute la gamme de vérin 1/4T (TDA / TSR)
Adapted for all pneumatic actuator types 1/4T (TDA / TSR)



Visserie, axe et arcade de montage en Inox 304 inclus.
Facile à installer et robuste.
Stainless Steel 304 screws, axis and mounting arch.
Easy to install and resistant.

Gamme TOPWORX | TOPWORX range

*Ces kits contiennent le boîtier fin de course et le kit de montage nécessaire (montage NAMUR)
*These kits contain the limit switch box and the necessary mounting kit (NAMUR mounting)

- ✓ Compact : usage optimal de l'espace
- ✓ Conception ingénieuse de la came : accès facile et précis du réglage
- ✓ Identification rapide des contacteurs
- ✓ Montage direct : hauteur réduite, accessoires de montage limités

- ✓ Compact: optimized use of space
- ✓ Unique cam design: easy access and accurate setting or sensor position
- ✓ Quick identification of open/closed switches
- ✓ Direct-mounting feature: reducing height, avoiding expensive mounting brackets

TVA-E2WGNM | TVA-M20GNM - BOITIER FIN DE COURSE | LIMIT SWITCH BOX

Boîtier fin de course inductif TopWorx
Inductive TOPWORX limit switch box



TOPWORX
by
EMERSON



BOITIER SERIE TVA :
Coque et couvercle en résine
IP 68
Affichage visuel standard vert "ouvert" / rouge "fermé"
Arbre NAMUR
Connexion en entrée de boîtier M20
Joints silicone
Kit de montage

TVA SERIES BOX:
Composite resin body and cover
IP 68
Intuitive colors green OPEN, red CLOSED
NAMUR shaft
M20 Box entry connection
Silicone O-rings
Mounting kit



ATEX Zone 1/T6

| Non ATEX 2 capteurs inductifs NAMUR 8V p+f NJ2-V3-N inductive NAMUR 8V p+f NJ2-V3-N | | | | ATEX ZONE 1 / T6 (Ex ia) 2 contacts mécaniques / mechanical | | | |
|---|------------------------|------------------------------------|------------------------|--|------------------------|------------------------------------|------------------------|
| Vérin simple effet / Single acting | | Vérin double effet / Double acting | | Vérin simple effet / Single acting | | Vérin double effet / Double acting | |
| Type | Ref. | Type | Ref. | Type | Ref. | Type | Ref. |
| TSR-063 | 300200120 (30x80*) | TDA - 052 | 300200120 (30x80*) | TSR-063 | 300200122 (30x80*) | TDA - 052 | 300200122 (30x80*) |
| TSR-063 | | TDA - 052 | | TSR-063 | | TDA - 052 | |
| TSR-083 | | TDA - 063 | | TSR-083 | | TDA - 063 | |
| TSR-092 | | TDA - 063 | | TSR-092 | | TDA - 063 | |
| TSR-105 | | TDA - 083 | | TSR-105 | | TDA - 083 | |
| TSR-125 | 300200121 (30x130*) | TDA - 083 | 300200121 (30x130*) | TSR-125 | 300200123 (30x130*) | TDA - 083 | 300200123 (30x130*) |
| TSR-140 | | TDA - 092 | | TSR-140 | | TDA - 092 | |
| TSR-160 | | TDA - 125 | | TSR-160 | | TDA - 125 | |
| TSR-190 | | TDA - 140 | | TSR-190 | | TDA - 140 | |
| TSR-210 | | TDA - 160 | | TSR-210 | | TDA - 160 | |

TXP-E2CGNMM - BOITIER FIN DE COURSE ATEX | ATEX LIMIT SWITCH BOX

Inductif | Inductive

Boîtier fin de course inductif TopWorx
Inductive TOPWORX limit switch box

BOITIER SERIE TXP :
Coque et couvercle en aluminium tropicalisé
2 capteurs inductifs NAMUR 8V p+f NJ2-V3-N
IP 67
Affichage visuel standard vert "ouvert" / rouge
"fermé"
Arbre NAMUR
Connexion en entrée de boîtier M20
Joints silicone
Kit de montage

VAT SERIES BOX:
Body and cover composite resin
2 inductifs contacts NAMUR 8V p+f NJ2-V3-N
IP 67
Intuitive colors green OPEN, red CLOSED
NAMUR shaft
M20 Box entry connection
Silicone O-rings
Mounting kit

ATEX Zone 1/21 T6/T85°C
Ex db - Ex tb

NEW

| Vérin simple effet / Single-Acting | | Vérin double effet / Double-Acting | |
|------------------------------------|------------------------|------------------------------------|------------------------|
| Type | Ref. | Type | Ref. |
| TSR-063 | 300200126 (30x80*) | TDA - 052 | 300200126 (30x80*) |
| TSR-063 | | TDA - 052 | |
| TSR-083 | | TDA - 063 | |
| TSR-092 | | TDA - 063 | |
| TSR-105 | | TDA - 083 | |
| TSR-125 | 300200127 (30x130*) | TDA - 083 | 300200127 (30x130*) |
| TSR-140 | | TDA - 092 | |
| TSR-160 | | TDA - 125 | |
| TSR-190 | | TDA - 140 | |
| TSR-210 | | TDA - 160 | |



Résiste aux environnements difficiles grâce à sa conception étanche et robuste.
Resistant in harsh conditions thanks to its seal and robust design.

TVL-M20GNMM - BOITIER FIN DE COURSE ATEX | ATEX LIMIT SWITCH BOX

Mécanique | Mechanical

Boîtier fin de course mécanique TopWorx
TOPWORX mechanical limit switch box

BOITIER SERIE TVL :
Coque et couvercle en aluminium tropicalisé
2 contacts mécaniques secs : 15A/120VCA -
SPDT
IP 68
Affichage visuel standard vert "ouvert" / rouge
"fermé"
Arbre NAMUR
Connexion en entrée de boîtier M20
Joints silicone
Kit de montage

TVL SERIES BOX:
Body and cover composite resin
2 dry mechanical contacts: 15A/120VAC - SPDT
IP 68
Intuitive colors green OPEN, red CLOSED
NAMUR shaft
M20 Box entry connection
Silicone O-rings
Mounting kit

ATEX Zone 1/21 T6/T75°C
(Ex ia - Ex tb)

NEW

| Vérin simple effet / Single-Acting | | Vérin double effet / Double-Acting | |
|------------------------------------|------------------------|------------------------------------|------------------------|
| Type | Ref. | Type | Ref. |
| TSR-063 | 300200124 (30x80*) | TDA - 052 | 300200124 (30x80*) |
| TSR-063 | | TDA - 052 | |
| TSR-083 | | TDA - 063 | |
| TSR-092 | | TDA - 063 | |
| TSR-105 | | TDA - 083 | |
| TSR-125 | 300200125 (30x130*) | TDA - 083 | 300200125 (30x130*) |
| TSR-140 | | TDA - 092 | |
| TSR-160 | | TDA - 125 | |
| TSR-190 | | TDA - 140 | |
| TSR-210 | | TDA - 160 | |



KIT DOUBLE DETECTEUR INDUCTIF | DOUBLE INDUCTIVE KIT DETECTOR

Kit double détecteur inductif pour vanne 1/4T pneumatique
Double inductive detector kit for 1/4T pneumatic actuated valves



- Composé de :
- Double détecteur inductif IFM M12
 - Connecteur coudé F + câble 2m
 - Came porte drapeau + platine de montage

Actuator equipped with:

- Double inductive detector IFM M12
- Female elbow connector + 2m cable
- Case / Contact limit

NEW

| Type de vérin / Actuator type | Ref. |
|--------------------------------|-----------|
| TDA / TSR052 --> TDA / TSR105 | 300190336 |
| TDA / TSR 125 --> TDA / TSR400 | 300190337 |



| Type | Ref. |
|---------|------------|
| IFM M12 | IF5225-M12 |

KIT D'AUTOMATISATION AS-INTERFACE | AS-INTERFACE KIT

Kit AS-I Bus pour vérin pneumatique
AS-Interface automation kit for pneumatic actuator



- Composé de :
- 1 détecteur double avec connexion pour électrovannes
 - 1 came porte-drapeaux
 - 1 pièce d'écartement
 - 1 électrodistributeur Norgreen Herion
 - 2 silencieux plastique
 - 1 câble de connexion
 - 1 prise vampire

Comprised of:

- 1 dual sensor with connection for solenoid valves
- 1 target puck
- 1 spacer
- 1 Norgreen Herion solenoid valve
- 2 plastic silencers
- 1 cable connector
- 1 insulation displacement connector

NEW

| Type de vérin Actuator type | Ref. |
|--------------------------------|-----------|
| TDA/TSR052 --> TDA/TSR105 | 401200030 |
| TDA/TSR 125 --> TDA/TSR400 | 401200031 |



- ✓ Le bus AS-I permet de diminuer le nombre de câbles nécessaire à l'utilisation d'un grand nombre de capteurs ou de pré-actionneurs : ces derniers sont reliés directement ou par l'intermédiaire d'une embase à l'automate central via 1 seul câble.
- ✓ Chaque embase permet de connecter jusqu'à 4 capteurs ou pré-actionneurs au bus.
- ✓ Le bus AS-I permet d'utiliser jusqu'à 31 embases, soit 124 capteurs (plus sur demande), tout en conservant un temps de réaction très faible (soit 5ms).
- ✓ La longueur maximale d'un segment AS-I est de 100m (au-delà sur demande).

- ✓ The AS-I bus reduces the number of cables required to install a large number of sensors or pre-actuators: these are connected directly or via the central PLC baseplate via a single cable.
- ✓ Each baseplate allows up to 4 sensors or pre-actuators to be connected to the bus.
- ✓ The AS-I bus allows up to 31 baseplates to be used, being 124 sensors (more on request), all while maintaining a low reaction time (5ms).
- ✓ The maximum length of a AS-I segment is 100m (more on request).



Electrodistributeur NON ATEX | NON ATEX solenoid valve

ELECTRODISTRIBUTEUR NAMUR NON ATEX I NON-ATEX

Monostable

Electrodistributeur ASCO monostable G551A001MS montage namur NON ATEX pour vérin simple et double effet
 ASCO NON-ATEX solenoid valve monostable G551A001MS namur for controlling double-acting and single-acting actuator



Commande électropneumatique
 (avec commande manuelle)
 3/2 NF – 5/2 rappel ressort
 Raccordement NAMUR G1/4"
 Bobine époxy
 IP 65
 Aluminium anodisé noir
 Pression différentielle : 2 – 10 bar
 Plage de température : -25°C / +60°C
 Débit : 700L/min à 6 bar

Electro-pneumatic control
 (with manual override)
 3/2 NF – 5/2 spring return
 Connection NAMUR G1/4"
 Epoxy coil
 IP 65
 Anodized aluminium
 Differential pressure: 2-10bar
 Temperature range: -25°C / +60°C
 Flow rate: 700L/min at 6 bar

| Voltage | Ref. |
|---------|-----------|
| 24VAC | 300180062 |
| 24VCC | 300180063 |
| 48VAC | 300180064 |
| 48VCC | 300180065 |
| 230VAC | 300180066 |

ELECTRODISTRIBUTEUR NAMUR GRAND DÉBIT NON ATEX I NON-ATEX HIGH FLOW

Monostable

Electrodistributeur ASCO monostable G553A001S3 montage namur NON ATEX pour vérin simple et double effet
 ASCO NON-ATEX solenoid valve monostable G553A001S3 namur for controlling double-acting and single-acting actuator



Commande électropneumatique
 (avec commande manuelle)
 3/2 NF – 5/2 rappel ressort
 Raccordement NAMUR G1/2"
 Bobine époxy
 IP 65
 Aluminium anodisé noir
 Pression différentielle : 2 – 10 bar
 Plage de température : -25°C / +60°C

Electro-pneumatic control
 (with manual override)
 3/2 NF – 5/2 spring return
 Connection NAMUR G1/2"
 Epoxy coil
 IP 65
 Anodized aluminium
 Differential pressure: 2-10bar
 Temperature range: -25°C / +60°C

| Voltage | Ref. |
|----------------|--------------|
| 24VAC/50-60 Hz | G553A001S3AN |
| 24VCC | G553A001S3D2 |
| 48VAC/50-60 Hz | G553A001S3AP |
| 48VCC | G553A001S3D3 |
| 115VAC/50 Hz | G553A001S3A5 |
| 230VAC/50 Hz | G553A001S3A8 |

POUR MODELES A PARTIR DU TDA240 et TSR240
 For models from the TDA240 and TSR240



Electrodistributeur grand débit : 3000L/min (à 6 bar)
 High flow solenoid valve : 3000L/min (at 6 bar)

ELECTRODISTRIBUTEUR NAMUR NON ATEX I NON-ATEX NAMUR SOLENOID VALVE

Bistable

Electrodistributeur ASCO bistable G551A002 G1/4 montage namur NON ATEX pour vérin simple et double effet
 ASCO NON-ATEX solenoid valve bistable G551A002M G1/4 namur for controlling double-acting and single-acting actuator



Commande électropneumatique
 (avec commande manuelle)
 3/2 NF – 5/2 rappel ressort
 Raccordement NAMUR G1/4"
 Bobine époxy
 IP 65
 Aluminium anodisé noir
 Pression différentielle : 2 – 10 bar
 Plage de température : -25°C / +60°C
 Débit : 700L/min à 6 bar

Electro-pneumatic control
 (with manual override)
 3/2 NF – 5/2 spring return
 Connection NAMUR G1/4"
 Epoxy coil
 IP 65
 Anodized aluminium
 Differential pressure: 2-10bar
 Temperature range: -25°C / +60°C
 Flow rate: 700L/min at 6 bar

| Voltage | Ref. |
|---------|---------------------|
| 24VAC | G551A002MS.24/50-60 |
| 24VDC | G551A002MS.24/DC |
| 48VAC | G551A002MS.48/50-60 |
| 48VDC | G551A002MS.48/DC |
| 230VAC | G551A002MS.230/50 |

ELECTRODISTRIBUTEUR NAMUR GRAND DEBIT NON ATEX I NON-ATEX NAMUR HIGH FLOW SOLENOID VALVE

Bistable

Electrodistributeur ASCO bistable G553A002 G1/2 montage namur NON ATEX pour vérin simple et double effet
 ASCO NON-ATEX solenoid valve bistable G1/2 namur G553A002 for controlling double-acting and single-acting actuator



Commande électropneumatique
 (avec commande manuelle)
 3/2 NF – 5/2 rappel ressort
 Raccordement NAMUR G1/2"
 Bobine époxy
 IP 65
 Aluminium anodisé noir
 Pression différentielle : 2 – 10 bar
 Plage de température : -25°C / +60°C

Electro-pneumatic control
 (with manual override)
 3/2 NF – 5/2 spring return
 Connection NAMUR G1/2"
 Epoxy coil
 IP 65
 Anodized aluminium
 Differential pressure: 2-10bar
 Temperature range: -25°C / +60°C

| Voltage | Ref. |
|---------|---------------------|
| 24VAC | G553A002MS.24/50-60 |
| 24VDC | G553A002MS.24/DC |
| 48VAC | G553A002MS.48/50-60 |
| 48VDC | G553A002MS.48/DC |
| 230VAC | G553A002MS.230/50 |

POUR MODELES A PARTIR DU TDA240 et TSR240
 For models from the TDA240 and TSR240



Electrodistributeur grand débit : 3000L/min (à 6 bar)
 High flow solenoid valve : 3000L/min (at 6 bar)

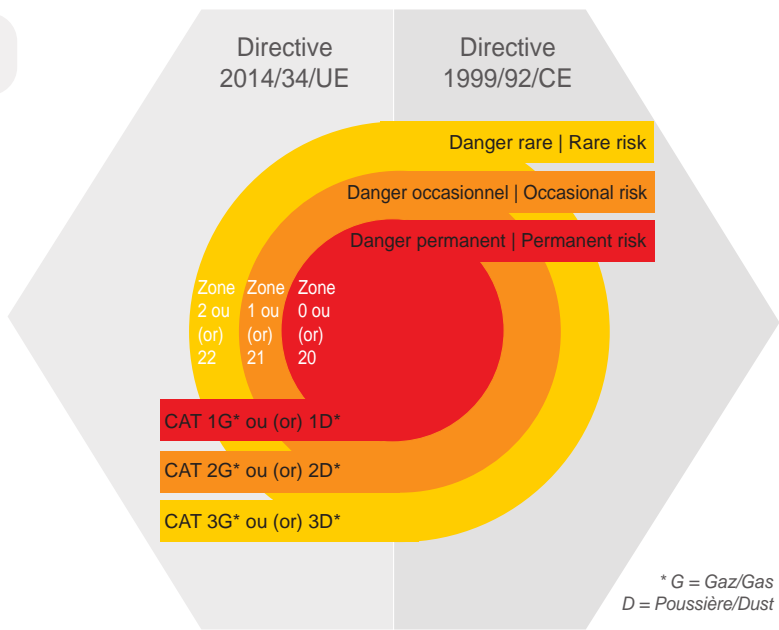


Electrodistributeur ATEX | ATEX solenoid valves

Voir guide technique page 341
See technical guide on page 341

Des produits conformes à la directive ATEX 2014/34/UE

Products compliant with the ATEX directive 2014/34/EU

ELECTRODISTRIBUTEUR NAMUR ATEX | ATEX NAMUR SOLENOID VALVE

Monostable

Electrodistributeur ASCO monostable namur ATEX pour vérin simple et double effet
ASCO ATEX solenoid valve monostable namur for controlling double-acting and single-acting actuator

NEW



Commande électropneumatique (sans commande manuelle)
3/2 NF - 5/2 rappel ressort
Raccordement NAMUR G1/4
Distributeur avec bobine époxy ATEX
IP65
Aluminium anodisé noir
Pression différentielle : 2-10bar
Plage de température : -10°C / +50°C
Débit : 700L/min
Protection Ex tc

Electro-pneumatic control (without manual override)
3/2 NF - 5/2 spring return
Connection NAMUR G1/4
Distributor with ATEX epoxy coil
IP65
Anodized aluminium
Differential pressure: 2-10bar
Temperature range: -10°C / +50°C
Flow rate: 700L/min
Ex tc protection

| Voltage | Ref. |
|---------|----------------------|
| 24VDC | SGG551A001.24/DC |
| 230VAC | SGG551A001.230/50-60 |

3G T4 Zone 2
3D T115°C Zone 22

ELECTRODISTRIBUTEUR NAMUR ATEX | ATEX NAMUR SOLENOID VALVE

Monostable

Electrodistributeur ASCO monostable namur ATEX pour vérin simple et double effet
ASCO ATEX solenoid valve monostable namur for controlling double-acting and single-acting actuator

NEW



Commande électropneumatique (sans commande manuelle)
3/2 NF - 5/2 rappel ressort
Raccordement NAMUR G1/4
Distributeur avec bobine intégrée dans un boîtier aluminium antidéflagrant
IP67
Pression différentielle : 2-10bar
Plage de température : -25°C / +60°C
Débit : 700L/min
Protection Ex d et Ex tb

Electro-pneumatic control (without manual override)
3/2 NF - 5/2 spring return
Connection NAMUR G1/4
Distributor with coil integrated in an explosion proof aluminium box
IP67
Differential pressure: 2-10bar
Temperature range: -25°C / +60°C
Flow rate: 700L/min
Protection Ex d and Ex tb



| Voltage | Ref. |
|---------|---------------------|
| 24VDC | LPKFG551B301.24/DC |
| 230VAC | LPKFG551B301.230/50 |

2G T6 Zone 1
2D T135°C Zone 21

ELECTRODISTRIBUTEUR NAMUR ATEX | ATEX NAMUR SOLENOID VALVE

Monostable

Electrodistributeur ASCO monostable namur ATEX pour vérin simple et double effet
ASCO ATEX solenoid valve monostable namur for controlling double-acting and single-acting actuator



Commande électropneumatique (sans commande manuelle)
3/2 NF - 5/2 rappel ressort
Raccordement NAMUR G1/4
IP65
Pression différentielle : 2-10 bar
Plage de température : -25°C +60°C
Débit : 700L/min
Sécurité intrinsèque Ex ia et Ex ib

Electro-pneumatic control (without manual override)
3/2 NF - 5/2 spring return
Connection NAMUR G1/4
IP65
Differential pressure: 2-10bar
Temperature range: -25°C / +60°C
Flow rate: 700L/min
Intrinsic safety Ex ia et Ex ib

| Voltage | Ref. |
|---------|--------------------|
| 24VDC | LISCG551B201.24/DC |



2G T6 Zone 1
2D T85°C Zone 21

SILENCIEUX | SILENCER

Silencieux d'échappement pour électrodistributeur réglable
Silencer for solenoid valve



Corps : Laiton
Raccordement : Fileté BSP

Body: Brass
Connection: Male BSP



Réduit le bruit d'échappement à la sortie de l'air.
Decrease the exhaust noise at the air outlet.

| DN | Ref. |
|------|----------------|
| 1/8" | EDSILENCE-0005 |
| 1/4" | EDSILENCE-0008 |

FREIN | THROTTLE

Frein d'échappement pour électrodistributeur
Adjustable throttle valve for solenoid valve



Construction: Laiton

Construction: Brass



Réduit le temps de manoeuvre des vannes (ouverture et/ou fermeture)
Slows the valve's operating time (opening and/or closing)

| DN | Ref. |
|------|--------------|
| 1/8" | EDFREIN-0005 |
| 1/4" | EDFREIN-0008 |



Traitement d'air | Air treatment

REGULATEUR | REGULATOR

Régulateur pour air comprimé
Regulator for compressed air



Corps : Aluminium
Tube : Polycarbonate
Température de service : -10/+60°C
Pression de service : 0,5 à 10 bar
Précision du régulateur : 0,2 bar
Raccordement : Femelle BSP
Avec manomètre et support
Voir les courbes de débits (L/min) selon la pression d'entrée et de sortie sur le passeport technique.

Body: Aluminium
Tube: Polycarbonate
Working temperature: -10/+60°C
Working pressure: 0,5 to 10 bar
Regulator precision: 0,2 bar
Connection: BSP threaded ends
With pressure gauge and mounting kit
Consult the technical data sheet for the flows curve.

| DN | Ref. |
|------|--------------|
| 1/4" | FRL1733-0008 |
| 3/8" | FRL1733-0010 |
| 1/2" | FRL1733-0015 |

FILTRE REGULATEUR | REGULATOR FILTER

Filtre régulateur pour air comprimé
Filter + regulator for compressed air



Corps : Aluminium
Tube : Polycarbonate
Filtration : 5µ
Température de service : 0/+50°C
Pression de service : 1/4"-1/2" : 10 bar
3/4"-1" : 12 bar
1 cartouche de filtration

Body: Aluminium
Tube: Polycarbonate
Filtration: 5µ
Working temperature: 0/+50°C
Working pressure: 1/4"-1/2": 10 bar
3/4"-1": 12 bar
1 filter cartridge

| DN | Ref. |
|------|--------------|
| 1/4" | FRL1731-0008 |
| 3/8" | FRL1731-0010 |
| 1/2" | FRL1731-0015 |



FILTRE REGULATEUR LUBRIFICATEUR | LUBRICATOR FILTER REGULATOR

Lubrificateur | Lubricator

Filtre régulateur et lubrificateur pour air comprimé
Lubricator filter + regulator for compressed air



Corps : Aluminium
Tube : Polycarbonate
Filtration : 5µ
Température de service : 0/+50°C
Pression de service : 1/4"-1/2" : 10 bar
3/4"-1" : 12 bar
2 cartouches de filtration

Body: Aluminium
Tube: Polycarbonate
Filtration: 5µ
Working temperature: 0/+50°C
Working pressure: 1/4"-1/2": 10 bar
3/4"-1": 12 bar
2 filter cartridges

| DN | Ref. |
|------|--------------|
| 1/4" | FRL1730-0008 |
| 3/8" | FRL1730-0010 |
| 1/2" | FRL1730-0015 |



Faible encombrement. Garantie un apport d'air lubrifié de qualité et assure le rendement des équipements.
Small footprint, low mass. Guarantees quality lubricated air supply and ensures the performance of the equipment.



Electropositionneurs numériques | Digital electropositioners

Permet la régulation de position de vannes actionnées par des vérins pneumatiques 1/4 tour.

Allow the position regulation of valves actuated by pneumatic actuators 1/4 turn.

- ✓ Simplicité de montage
- ✓ Qualité de régulation élevée
- ✓ Faible consommation d'air comprimé
- ✓ Insensible aux vibrations (faibles masses en mouvement)
- ✓ Disponible pour vérins DE et SE, en atmosphère non explosive ou explosive (ATEX)

- ✓ Simple assembly
- ✓ High regulation quality
- ✓ Low compressed air consumption
- ✓ Resistant to vibrations (low moving masses)
- ✓ Available for DA and SA actuators, in non-explosive or potentially explosive atmosphere (ATEX)

Double effet | Double-acting



Un électropositionneur peut coûter jusqu'à 20% de son prix d'achat par an en air comprimé! Le modèle SIPART de Siemens® offre une faible consommation d'air (36 NI/h) ce qui le place parmi le meilleur du marché.
An electro pneumatic positioner can cost up to 20% of its purchase price in compressed air per year! The Siemens SIPART® offers low air consumption (36NI/h), placing it as one of the best on the market.

ELECTROPOSITIONNEUR POUR VERIN DOUBLE EFFET | ELECTROPOSITIONNER FOR DOUBLE-ACTING ACTUATOR

Electropositionneur numérique modèle SIEMENS® SIPART - PS2 pour vérin double effet type TDA
SIEMENS electropositionner type SIPART -PS2 for double-acting TDA actuator type



Type : Electro-pneumatique pour vérin double effet
Température de fonctionnement : -30°C/+80°C
Pression d'alimentation : 1,4 à 7 bar.
Boîtier : Macrolon®
IP66
Affichage : Par écran LCD
Signal de commande : 4 - 20 mA
Air comprimé conforme ISO 8573-1 CLASSE 2
Comprend arcade inox pour montage sur vérin, entraineur pour vérin, vis, rondelle

Type: Electro-pneumatic for double acting actuator
Service temperature: -30°C/+80°C
Air supply: 1.4 up to 7 bar
Body: Macrolon®
IP66
Display: LCD screen
Input signal: 4-20 mA
Air supply according to ISO 8573-1 CLASS 2
Includes stainless steel arch for mounting on the actuator, bolts

| DN | | POSSIE-DE | POSSIE-DE + POSSIE-RECOPIE 4-20MA | POSSIE-DE + POSSIE-FDC | POSSIE-DE + POSSIE-RECOPIE 4-20MA + POSSIE-FDC |
|---------|------------|--------------|-----------------------------------|------------------------|--|
| mm | inch | Ref. | Ref. | Ref. | Ref. |
| 32-150 | 1"1/4 - 5" | 300180072 | 300180073 | 300200074 | 300200078 |
| | | Ex 300180074 | Ex 300180075 | Ex 300200076 | Ex 300200080 |
| 200-900 | 8" - 36" | 300180302 | 300180303 | 300200075 | 300200079 |
| | | Ex 300180304 | Ex 300180305 | Ex 300200077 | Ex 300200081 |

RECOPIE : Information du positionnement sur un tableau / Information about positioning information on a board
FDC : Fin de course qui permet d'indiquer la position / Limit switch indicates the position

Ex Zone ATEX | ATEX zone : II 2G Ex ia IIC T6/T4 Gb
II 3G Ex ic IIC T6/T4 Gc

Autres types de protections sur demande | Other protection zone on request

Simple effet | Single-acting

ELECTROPOSITIONNEUR POUR VERIN SIMPLE EFFET | ELECTROPOSITIONER FOR SINGLE-ACTING ACTUATOR

Electropositionneur numérique modèle SIEMENS SIPART - PS2 pour vérin simple effet type TSR
SIEMENS electropositioner type SIPART - PS2 for single-acting TSR actuator type



Type : Electro-pneumatique pour vérin simple effet type TSR
Température de fonctionnement : -30°C/+80°C
Pression d'alimentation : 1,4 à 7 bar
Boîtier : Macrolon®
IP66
Affichage : Par écran LCD
Signal de commande : 4 - 20 mA
Air comprimé conforme ISO 8573-1 CLASSE 2
Comprend arcade inox pour montage sur vérin, entraîneur pour vérin, vis, rondelle

Type : Electro-pneumatic for single-acting actuator TSR type
Service temperature: -30°C/+80°C
Air supply: 1.4 up to 7 bar
Body: Macrolon®
IP66
Display: LCD screen
Input signal: 4-20 mA
Air supply according to ISO 8573-1 CLASS 2
Includes Stainless steel arch for mounting on the actuator, bolts

| DN | | POSSIE-SE | POSSIE-SE + POSSIE-RECOPIE 4-20MA | POSSIE-SE + POSSIE-FDC | POSSIE-SE + POSSIE-RECOPIE 4-20MA + POSSIE-FDC |
|---------|------------|-----------|--------------------------------------|---------------------------|---|
| mm | inch | Ref. | Ref. | Ref. | Ref. |
| 32-100 | 1"1/4 - 4" | 300200058 | 300200062 | 300200066 | 300200070 |
| | | 300200060 | 300200064 | 300200068 | 300200072 |
| 125-900 | 5" - 36" | 300200059 | 300200063 | 300200067 | 300200071 |
| | | 300200061 | 300200065 | 300200069 | 300200073 |

RECOPIE : Renseignement de l'information du positionnement sur un tableau / Information about positioning information on a board
FDC : Fin de course qui permet d'indiquer visuellement la position / Limit switch visually indicates the position

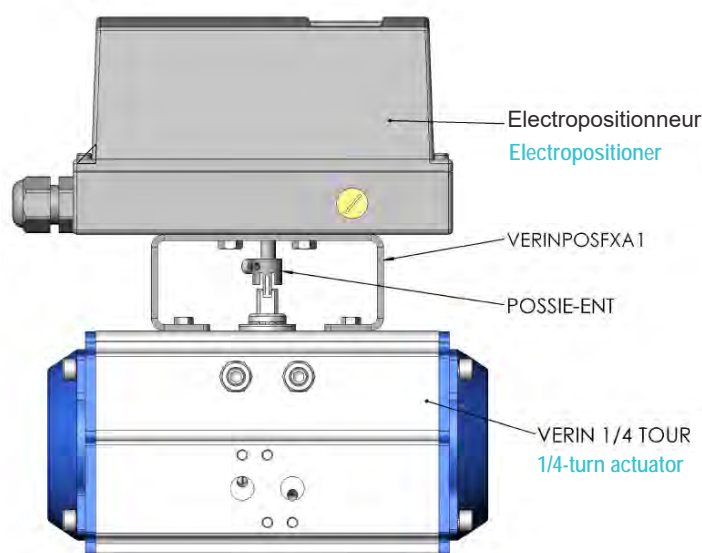


Zone ATEX | ATEX zone : II 2G Ex ia IIC T6/T4 Gb
II 3G Ex ic IIC T6/T4 Gc

Autres types de protections sur demande | Other protection zone on request



Montage type : KIT POSSIE-DE sur vérin pour VPI DN40-150 (vérins TDA052 à TDA105)
KIT: POSSIE-DE on actuator for VPI DN40-150 (actuators TDA052 to TDA105)



TECWAT

VP ARBRE HUMIDE I WET SHAFT BV DN 80-2000 - PN10/16/25/40



La vanne papillon TECOFI double excentration à brides est particulièrement adaptée pour les stations de pompage et d'irrigation ou réseaux d'adduction d'eau. Elle peut aussi être utilisée pour des applications avec eau de mer ou pour l'industrie. Elle résiste à de fortes pressions et à une température maximale de 80°. Elle peut être à carré, contrôlée par réducteur manuel avec indicateur de position, actionneur pneumatique ou électrique. Conçue suivant la norme EN 593, et testée selon les standards internationaux, la TECWAT est conforme aux certifications EN 1074, WRAS et ACS.

This TECOFI double eccentric butterfly valve, long pattern, with flange connection is ideal for water supply and water pipelines. It can be used with potable water, sea water or industrial application at a max T° of 80°C. Available with conical square, manual gearbox, pneumatic or electric actuator. Design according to EN 593, test procedures established according to international standards, the TECWAT is EN 1074, WRAS and ACS certified.

EN 1074



ACS



Version arbre sec IP67 page 69
Dry shaft version IP67 page 69

ANNEAUX DE LEVAGE

Lifting rings

JOINT EPDM

EPDM seal

PEINTURE REVÊTUE

ÉPOXY

250 MICRONS

Epoxy painting,
thickness 250µm

SIÈGE INOX

Étanchéité bi-directionnelle
Modèle double excentration

Montage à sens préférentiel

Stainless steel seat

Bidirectional tightness

Double eccentric type

Assembly with preferred direction

CORPS ET PAPILLON FONTE DUCTILE EN-GJS-500-7

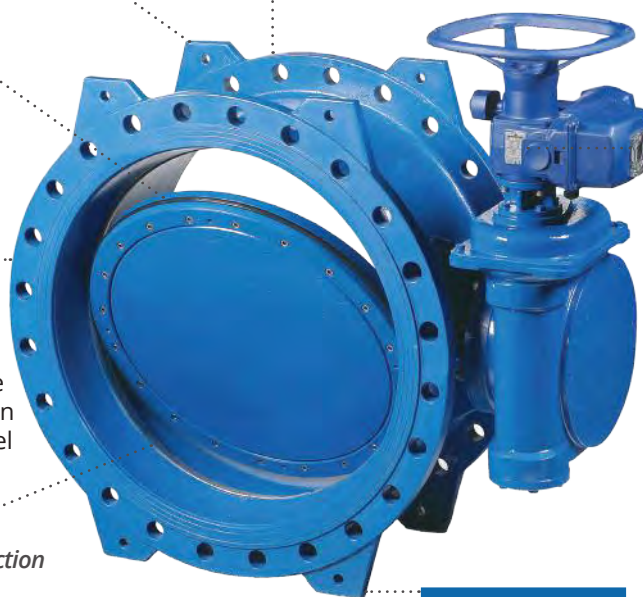
(autres constructions sur demande)

Ductile iron EN-GJS-500-7 body and disc (other material on request)

RÉDUCTEUR MOTORISABLE (IP65 EN STANDARD)

AVEC PLATINE ISO

Worm gear with ISO
mounting plate for electric
actuator



PIEDS D'ASSISE

Heel support

EN OPTION Option

- ✓ IP68
- ✓ Capteur fin de course
- ✓ A carré
- ✓ IP68
- ✓ Limit switch box
- ✓ Conical square

✓ Type à double excentration minimisant l'usure du papillon, prolonge la durabilité et réduit les couples de manoeuvre.

✓ Conception du disque étudiée pour éviter l'usure et les vibrations.

✓ Joint de siège inarrachable et resserrable

✓ Gamme complète du DN80 au 2000 PN10-16-25-40 et en stock jusqu'au DN1200 selon les versions. (ASA150 - ASA300 sur demande).

✓ The double eccentric type design extends the durability and reduces operating torque.

✓ The disc design prevents wear and vibrations.

✓ Untearable seat gasket.

✓ Complete range DN100 up to DN2000 PN10-16-25-40, in stock up to DN1200 depending on the model. (ASA150 - ASA300 on request).

ATTENTION : La gamme des TECWAT ARBRE HUMIDE **PN10 - PN16** va être progressivement remplacée par notre offre TECWAT ARBRE SEC IP67 (p.69)

EVOLUTION : The TECWAT **PN10 - PN16** range is being replaced by our new TECWAT DRY SHAFT IP67 range (p.69)



**VANNE À PAPILLON DOUBLE EXCENTRATION
DOUBLE ECCENTRIC BUTTERFLY VALVE**



Arbre humide | Wet shaft

VP4201 | VP4241 | VP4251 | VP4261-08EP

Vanne à papillon à double excentration arbre humide type TECWAT à réducteur
Double eccentric wet shaft type butterfly valve TECWAT with gear box



Corps : Fonte ductile EN-GJS-500-7 (GGG50) Epoxy
Papillon : Fonte ductile EN-GJS-500-7 (GGG50) Epoxy
Etanchéité : Inox / EPDM
Raccordement : À brides
Température de service max : +80°C
Manoeuvre : Réducteur à volant avec platine de motorisation ISO
Ecartement long
Etanchéité bi-directionnelle avec un sens de montage préférentiel
Conception suivant la norme EN 593

Body: Ductile iron EN-GJS-500-7 (GGG50) Epoxy coated
Disc: Ductile iron EN-GJS-500-7 (GGG50) Epoxy coated
Seat: Stainless steel / EPDM
Connection: Flanged
Maximum Working temperature: +80°C
Operation: Gearbox with handwheel and ISO top flange for electric actuator connection
Long pattern
Bi-directional sealing with a preferred mounting direction
Design according to EN 593

ACS

PN10/16 - DN<1000 :



**Papillon inox sur demande
Stainless steel disc on request**



**Certifiée ACS
ACS certified**

**JUSQU'À ÉPUISEMENT DES STOCKS (VOIR P.70)
WHILE STOCKS LAST (SEE ON PAGE 70)**

| DN | | | PN10 | | PN16 | | PN25 | | PN40 | |
|------|------|--------|------------------|------|------------------|------|-----------------|-------|-----------------|-------|
| mm | inch | L (mm) | Ref. | Kg | Ref. | Kg | Ref. | Kg | Ref. | Kg |
| 80 | 3" | - | - | - | VP4241-08EP0080 | 20 | - | - | - | - |
| 100 | 4" | 190 | - | - | VP4241-08EP0100 | 23 | - | - | - | - |
| 125 | 5" | 200 | - | - | VP4241-08EP0125 | 28 | - | - | - | - |
| 150 | 6" | 210 | - | - | *VP4241-08EP0150 | 31 | VP4251-08EP0150 | 56 | - | - |
| 200 | 8" | 230 | VP4201-08EP0200 | 50 | VP4241-08EP0200 | 52 | VP4251-08EP0200 | 80 | VP4261-08EP0200 | 90 |
| 250 | 10" | 250 | VP4201-08EP0250 | 62 | VP4241-08EP0250 | 90 | VP4251-08EP0250 | 104 | VP4261-08EP0250 | 158 |
| 300 | 12" | 270 | *VP4201-08EP0300 | 94 | VP4241-08EP0300 | 101 | VP4251-08EP0300 | 180 | VP4261-08EP0300 | 265 |
| 350 | 14" | 290 | VP4201-08EP0350 | 114 | VP4241-08EP0350 | 153 | VP4251-08EP0350 | 208 | VP4261-08EP0350 | 335 |
| 400 | 16" | 310 | *VP4201-08EP0400 | 162 | *VP4241-08EP0400 | 178 | VP4251-08EP0400 | 294 | VP4261-08EP0400 | 405 |
| 450 | 18" | 330 | VP4201-08EP0450 | 189 | VP4241-08EP0450 | 245 | VP4251-08EP0450 | 361 | VP4261-08EP0450 | 537 |
| 500 | 20" | 350 | VP4201-08EP0500 | 238 | *VP4241-08EP0500 | 316 | VP4251-08EP0500 | 416 | VP4261-08EP0500 | 777 |
| 600 | 24" | 390 | VP4201-08EP0600 | 344 | VP4241-08EP0600 | 442 | VP4251-08EP0600 | 618 | VP4261-08EP0600 | 1069 |
| 700 | 28" | 430 | *VP4201-08EP0700 | 470 | VP4241-08EP0700 | 613 | VP4251-08EP0700 | 938 | VP4261-08EP0700 | 1650 |
| 800 | 32" | 470 | *VP4201-08EP0800 | 662 | VP4241-08EP0800 | 808 | VP4251-08EP0800 | 1192 | VP4261-08EP0800 | 2070 |
| 900 | 36" | 510 | VP4201-08EP0900 | 835 | VP4241-08EP0900 | 1130 | VP4251-08EP0900 | 1492 | VP4261-08EP0900 | 3020 |
| 1000 | 40" | 550 | VP4201-08EP1000 | 1172 | VP4241-08EP1000 | 1404 | VP4251-08EP1000 | 2111 | VP4261-08EP1000 | 3705 |
| 1100 | 44" | 590 | VP4201-08EP1100 | 1852 | VP4241-08EP1100 | 2229 | VP4251-08EP1100 | 2320 | VP4261-08EP1100 | 3482 |
| 1200 | 48" | 630 | VP4201-08EP1200 | 1714 | VP4241-08EP1200 | 2308 | VP4251-08EP1200 | 3046 | VP4261-08EP1200 | 5790 |
| 1400 | 56" | 710 | VP4201-08EP1400 | 2570 | VP4241-08EP1400 | 3735 | VP4251-08EP1400 | 4808 | VP4261-08EP1400 | 6182 |
| 1500 | 60" | 750 | VP4201-08EP1500 | 3140 | VP4241-08EP1500 | 3389 | VP4251-08EP1500 | 4648 | VP4261-08EP1500 | 6958 |
| 1600 | 64" | 790 | VP4201-08EP1600 | 3441 | VP4241-08EP1600 | 4459 | VP4251-08EP1600 | 6727 | VP4261-08EP1600 | 8300 |
| 1800 | 72" | 870 | VP4201-08EP1800 | 4869 | VP4241-08EP1800 | 6207 | VP4251-08EP1800 | 7884 | VP4261-08EP1800 | 11020 |
| 2000 | 80" | 950 | VP4201-08EP2000 | 6516 | VP4241-08EP2000 | 8338 | VP4251-08EP2000 | 11340 | VP4261-08EP2000 | 19400 |

* Plus disponible en stock / No longer available

EN OPTION | OPTION

**Réducteur motorisable fermeture sens anti-horaire, voir page 75
Motorized gearbox counterclockwise closing, see page 75**

**Adaptateur carré conique sur axe réducteur, voir page 75
Conical square coupling for stem, see on page 75**



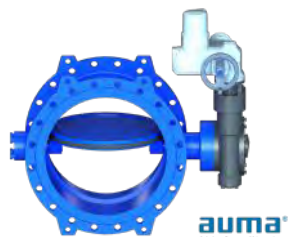


VP4201 | VP4241 | VP4251 | VP4261-U04EP

TECWAT AUMA

Arbre humide | Wet shaft

Vanne à papillon à double excentration type TECWAT avec motorisation AUMA 400V/50Hz on/off
Double eccentric butterfly valve TECWAT with AUMA electric actuator 3-phase 400V/50Hz



Moteur équipé de :
- 2 contacts fin de course
- 1 résistance de chauffe
- 2 limiteurs de couple
Commande manuelle de secours
Indicateur visuel de position
Protection IP68

Actuator equipped with:
- 2 limit switches
- 1 heat resistor
- 2 torque limiters included
Emergency handwheel
Visual position indicator
IP68 protection

ACS

PN10/16 - DN<1000 : EN 1074 WRAS



Papillon inox sur demande
Stainless steel disc on request



Certifiée ACS
ACS certified

JUSQU'À ÉPUISEMENT DES STOCKS
WHILE STOCKS LAST

| DN | | | PN10 | | PN16 | | PN25 | | PN40 | |
|------|------|--------|------------------|------|------------------|------|------------------|-------|------------------|-------|
| mm | inch | L (mm) | Ref. | Kg | Ref. | Kg | Ref. | Kg | Ref. | Kg |
| 100 | 4" | 190 | - | - | VP4241-U04EP0100 | 42 | - | - | - | - |
| 150 | 6" | 210 | - | - | VP4241-U04EP0150 | 50 | VP4251-U04EP0150 | 76 | - | - |
| 200 | 8" | 230 | VP4201-U04EP0200 | 71 | VP4241-U04EP0200 | 73 | VP4251-U04EP0200 | 100 | VP4261-U04EP0200 | 133 |
| 250 | 10" | 250 | VP4201-U04EP0250 | 82 | VP4241-U04EP0250 | 110 | VP4251-U04EP0250 | 147 | VP4261-U04EP0250 | 201 |
| 300 | 12" | 270 | VP4201-U04EP0300 | 114 | VP4241-U04EP0300 | 137 | VP4251-U04EP0300 | 223 | VP4261-U04EP0300 | 285 |
| 350 | 14" | 290 | VP4201-U04EP0350 | 157 | VP4241-U04EP0350 | 196 | VP4251-U04EP0350 | 228 | VP4261-U04EP0350 | 378 |
| 400 | 16" | 310 | VP4201-U04EP0400 | 205 | VP4241-U04EP0400 | 221 | VP4251-U04EP0400 | 337 | VP4261-U04EP0400 | 448 |
| 450 | 18" | 330 | VP4201-U04EP0450 | 232 | VP4241-U04EP0450 | 265 | VP4251-U04EP0450 | 404 | VP4261-U04EP0450 | 580 |
| 500 | 20" | 350 | VP4201-U04EP0500 | 258 | VP4241-U04EP0500 | 359 | VP4251-U04EP0500 | 459 | VP4261-U04EP0500 | 820 |
| 600 | 24" | 390 | VP4201-U04EP0600 | 387 | VP4241-U04EP0600 | 485 | VP4251-U04EP0600 | 661 | VP4261-U04EP0600 | 1112 |
| 700 | 28" | 430 | VP4201-U04EP0700 | 513 | VP4241-U04EP0700 | 656 | VP4251-U04EP0700 | 981 | VP4261-U04EP0700 | 1693 |
| 800 | 32" | 470 | VP4201-U04EP0800 | 705 | VP4241-U04EP0800 | 856 | VP4251-U04EP0800 | 1235 | VP4261-U04EP0800 | 2113 |
| 900 | 36" | 510 | VP4201-U04EP0900 | 877 | VP4241-U04EP0900 | 1173 | VP4251-U04EP0900 | 1535 | VP4261-U04EP0900 | 3063 |
| 1000 | 40" | 550 | VP4201-U04EP1000 | 1255 | VP4241-U04EP1000 | 1447 | VP4251-U04EP1000 | 2154 | VP4261-U04EP1000 | 3748 |
| 1100 | 44" | 590 | VP4201-U04EP1100 | 1895 | VP4241-U04EP1100 | 2272 | - | - | - | - |
| 1200 | 48" | 630 | VP4201-U04EP1200 | 1797 | VP4241-U04EP1200 | 2351 | VP4251-U04EP1200 | 3089 | VP4261-U04EP1200 | 3950 |
| 1400 | 56" | 710 | VP4201-U04EP1400 | 2613 | VP4241-U04EP1400 | 3778 | VP4251-U04EP1400 | 4856 | VP4261-U04EP1400 | 6230 |
| 1500 | 60" | 750 | VP4201-U04EP1500 | 3183 | VP4241-U04EP1500 | 3432 | VP4251-U04EP1500 | 4990 | VP4261-U04EP1500 | 7011 |
| 1600 | 64" | 790 | VP4201-U04EP1600 | 3484 | VP4241-U04EP1600 | 4507 | VP4251-U04EP1600 | 6775 | VP4261-U04EP1600 | 8353 |
| 1800 | 72" | 870 | VP4201-U04EP1800 | 4912 | VP4241-U04EP1800 | 6255 | VP4251-U04EP1800 | 7937 | VP4261-U04EP1800 | 11073 |
| 2000 | 80" | 950 | VP4201-U04EP2000 | 6559 | VP4241-U04EP2000 | 8386 | VP4251-U04EP2000 | 11393 | VP4261-U04EP2000 | 19483 |

Motorisation monophasée pour modèle TECWAT sur demande
Monophase actuator for TECWAT model on request



Kit de motorisation seul page 72
Motorization kit on page 72

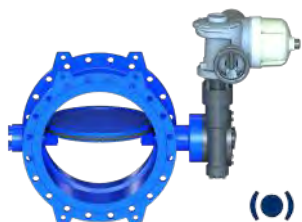


Arbre humide | Wet shaft

VP4201 | VP4241 | VP4251 | VP4261-B04EP

TECWAT BERNARD CONTROLS

Vanne à papillon à double excentration type TECWAT avec motorisation BERNARD CONTROLS 400V/50Hz on/off
Double eccentric butterfly valve TECWAT with BERNARD CONTROLS electric actuator 3-phase 400V/50Hz



Moteur équipé de :

- 4 contacts fin de course
- 1 résistance de chauffe
- 2 limiteurs de couple

Commande manuelle de secours

Indicateur visuel de position

Protection IP68



PN10/16 - DN<1000 : EN 1074



Actuator equipped with:

- 4 limit switches
- 1 heat resistor
- 2 torque limiters switches

Emergency handwheel

Visual position indicator

IP68 protection

ACS



Papillon inox sur demande
Stainless steel disc on request



Certifiée ACS
ACS certified

JUSQU'À ÉPUISEMENT DES STOCKS
WHILE STOCKS LAST

| DN | | L (mm) | PN10 | | PN16 | | PN25 | | PN40 | |
|------|------|--------|------------------|------|------------------|------|------------------|-------|------------------|-------|
| mm | inch | | Ref. | Kg | Ref. | Kg | Ref. | Kg | Ref. | Kg |
| 100 | 4" | 190 | - | - | VP4241-B04EP0100 | 48 | - | - | - | - |
| 150 | 6" | 210 | - | - | VP4241-B04EP0150 | 56 | VP4251-B04EP0150 | 81 | - | - |
| 200 | 8" | 230 | VP4201-B04EP0200 | 75 | VP4241-B04EP0200 | 77 | VP4251-B04EP0200 | 128 | VP4261-B04EP0200 | 138 |
| 250 | 10" | 250 | VP4201-B04EP0250 | 110 | VP4241-B04EP0250 | 138 | VP4251-B04EP0250 | 152 | VP4261-B04EP0250 | 206 |
| 300 | 12" | 270 | VP4201-B04EP0300 | 142 | VP4241-B04EP0300 | 149 | VP4251-B04EP0300 | 228 | VP4261-B04EP0300 | 313 |
| 350 | 14" | 290 | VP4201-B04EP0350 | 162 | VP4241-B04EP0350 | 201 | VP4251-B04EP0350 | 256 | VP4261-B04EP0350 | 383 |
| 400 | 16" | 310 | VP4201-B04EP0400 | 210 | VP4241-B04EP0400 | 226 | VP4251-B04EP0400 | 342 | VP4261-B04EP0400 | 453 |
| 450 | 18" | 330 | VP4201-B04EP0450 | 237 | VP4241-B04EP0450 | 293 | VP4251-B04EP0450 | 409 | VP4261-B04EP0450 | 585 |
| 500 | 20" | 350 | VP4201-B04EP0500 | 263 | VP4241-B04EP0500 | 364 | VP4251-B04EP0500 | 464 | VP4261-B04EP0500 | 825 |
| 600 | 24" | 390 | VP4201-B04EP0600 | 392 | VP4241-B04EP0600 | 490 | VP4251-B04EP0600 | 666 | VP4261-B04EP0600 | 1117 |
| 700 | 28" | 430 | VP4201-B04EP0700 | 518 | VP4241-B04EP0700 | 661 | VP4251-B04EP0700 | 986 | VP4261-B04EP0700 | 1698 |
| 800 | 32" | 470 | VP4201-B04EP0800 | 710 | VP4241-B04EP0800 | 872 | VP4251-B04EP0800 | 1240 | VP4261-B04EP0800 | 2118 |
| 900 | 36" | 510 | VP4201-B04EP0900 | 882 | VP4241-B04EP0900 | 1178 | VP4251-B04EP0900 | 1540 | VP4261-B04EP0900 | 3068 |
| 1000 | 40" | 550 | VP4201-B04EP1000 | 1220 | VP4241-B04EP1000 | 1452 | VP4251-B04EP1000 | 2159 | VP4261-B04EP1000 | 3753 |
| 1100 | 44" | 590 | VP4201-B04EP1100 | 1900 | VP4241-B04EP1100 | 2277 | - | - | - | - |
| 1200 | 48" | 630 | VP4201-B04EP1200 | 1762 | VP4241-B04EP1200 | 2356 | VP4251-B04EP1200 | 3094 | VP4261-B04EP1200 | 5854 |
| 1400 | 56" | 710 | VP4201-B04EP1400 | 2618 | VP4241-B04EP1400 | 3783 | VP4251-B04EP1400 | 4872 | VP4261-B04EP1400 | 6246 |
| 1500 | 60" | 750 | VP4201-B04EP1500 | 3188 | VP4241-B04EP1500 | 3437 | VP4251-B04EP1500 | 4712 | VP4261-B04EP1500 | 7024 |
| 1600 | 64" | 790 | VP4201-B04EP1600 | 3489 | VP4241-B04EP1600 | 4507 | VP4251-B04EP1600 | 6791 | VP4261-B04EP1600 | 8366 |
| 1800 | 72" | 870 | VP4201-B04EP1800 | 4917 | VP4241-B04EP1800 | 6271 | VP4251-B04EP1800 | 7950 | VP4261-B04EP1800 | 11086 |
| 2000 | 80" | 950 | VP4201-B04EP2000 | 6580 | VP4241-B04EP2000 | 8404 | VP4251-B04EP2000 | 11406 | VP4261-B04EP2000 | 19466 |

Motorisation monophasée pour modèle TECWAT sur demande
Monophase actuator for TECWAT model on request



Kit de motorisation seul page 73
Motorization kit on page 73



TECWAT

VP ARBRE SEC I DRY SHAFT BV DN 80-1600 - PN10/16



Grande résistance à la corrosion High resistance to corrosion



- ✓ 100% étanche : arbre chemisé limitant l'usure des axes
- ✓ Réducteur avec platine IP67 avec indicateur de position en standard
- ✓ Sans entretien grâce aux paliers auto-lubrifiés
- ✓ Résistant à la corrosion :
 - Boulonnerie acier inoxydable 304
 - Revêtement par poudre époxy 250µm cuite au four
- ✓ Indice de protection du réducteur IP67
- ✓ Papillon à double excentration
- ✓ Arbre Inox 420 et siège Inox 304
- ✓ Embase normalisée ISO 5210 permettant le montage d'actionneurs électriques
- ✓ Conforme aux agréments WRAS/ACS pour eau potable / EN1074

- ✓ 100% watertight: sleeved shaft limits wear on the axes.
- ✓ IP67 mechanical gearbox and position indicator as standard
- ✓ Self-lubricated bearings : maintenance free
- ✓ High resistance to corrosion:
 - Retaining ring bolts in Stainless Steel 304
 - Oven-baked epoxy powder coating 250µm
- ✓ Gearbox protection class IP67
- ✓ Double eccentric disc
- ✓ ISO 5210 standardized upper flange for electric actuators installation
- ✓ Conform to WRAS/ ACS potable water certifications / EN1074



Étanchéité Bi-directionnelle

- ✓ L'axe sans jeu est relié au papillon. Il n'est jamais en contact avec le fluide, ce qui le protège de la corrosion.
- ✓ Siège d'étanchéité encastré et maintenu en place par la frette en inox et resserrable (durée de vie).
- ✓ Couple de manœuvre réduit.
- ✓ Faible perte de charge.
- ✓ Réducteur IP67.

Bi-directional sealing

- ✓ The backlash-free shaft is connected to the disc. It is never in contact with the fluid, protecting it from corrosion.
- ✓ Built-in watertight seat held in place by Stainless steel retaining ring.
- ✓ Reduced operating torque.
- ✓ Low pressure drop.
- ✓ IP67 manual gearbox with handwheel.

CORPS ET PAPILLON FONTE DUCTILE EN-GJS-500-7 (GGG50) *

Ductile iron EN-GJS-500-7*
body and disc (GGG50)

ANNEAUX DE LEVAGE

Lifting eyes

ARBRE SEC INOX 420

Stainless steel 420 dry shaft

PALIER ALUMINIUM BRONZE

Aluminium bronze bearing

RÉDUCTEUR À VOLANT AVEC PLATINE DE MOTORISATION IP67

Manual gearbox IP67 with ISO top flange for actuator connection

JOINT DE SIÈGE EPDM

Resserrable (changement sans démontage papillon)
EPDM seat gasket
Retightenable (can be changed without dismantling the disc)

PIEDS D'ASSISE

Support foot

EN 1074



ACS

SIÈGE INOX 304

Stainless steel 304 seat

* Autres nuances sur demande
Other material on request



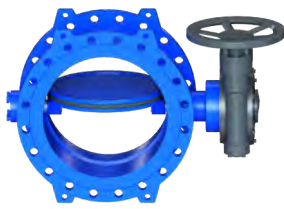
VANNE À PAPILLON DOUBLE EXCENTRATION - ARBRE SEC
DOUBLE ECCENTRIC BUTTERFLY VALVE - DRY SHAFT



Arbre sec | Dry shaft

VP4208-08EP | VP4248-08EP

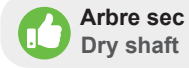
Vanne à papillon à double excentration type TECWAT arbre sec - Réducteur IP67
Double eccentric butterfly valve TECWAT - dry shaft - IP67 gearbox



Corps : Fonte ductile EN-GJS-500-7 (GGG50)
Papillon : Fonte ductile EN-GJS-500-7 (GGG50)
Etanchéité : EPDM
Raccordement : À brides
Température de service max : +80°C
Manoeuvre : Réducteur à volant avec platine de motorisation ISO
Platine de motorisation ISO (IP67)

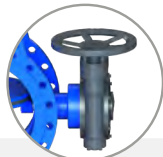


DN<1000



Arbre sec
Dry shaft

Body: Ductile iron EN-GJS-500-7 (GGG50)
Disc: Ductile iron EN-GJS-500-7 (GGG50)
Seat: EPDM
Connection: Flanged
Maximum Working temperature: +80°C
Operation: IP67 manual gearbox with handwheel
ISO top flange for electric actuator connection



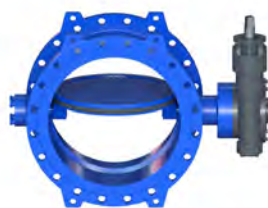
EN OPTION | OPTION

Réducteur motorisable fermeture sens anti-horaire p.75
Motorized gearbox counterclockwise closing p.75

| DN | | | PN10 | | PN16 | |
|------|------|--------|-----------------|------|-----------------|------|
| mm | inch | L (mm) | Ref. | Kg | Ref. | Kg |
| 80 | 3" | 180 | voir / see PN16 | | VP4248-08EP0080 | 17 |
| 100 | 4" | 190 | | | VP4248-08EP0100 | 23 |
| 125 | 5" | 200 | | | VP4248-08EP0125 | 28 |
| 150 | 6" | 210 | | | VP4248-08EP0150 | 31 |
| 200 | 8" | 230 | VP4208-08EP0200 | 50 | VP4248-08EP0200 | 52 |
| 250 | 10" | 250 | VP4208-08EP0250 | 62 | VP4248-08EP0250 | 90 |
| 300 | 12" | 270 | VP4208-08EP0300 | 94 | VP4248-08EP0300 | 103 |
| 350 | 14" | 290 | VP4208-08EP0350 | 114 | VP4248-08EP0350 | 153 |
| 400 | 16" | 310 | VP4208-08EP0400 | 162 | VP4248-08EP0400 | 178 |
| 450 | 18" | 330 | VP4208-08EP0450 | 189 | VP4248-08EP0450 | 245 |
| 500 | 20" | 350 | VP4208-08EP0500 | 238 | VP4248-08EP0500 | 316 |
| 600 | 24" | 390 | VP4208-08EP0600 | 344 | VP4248-08EP0600 | 442 |
| 700 | 28" | 430 | VP4208-08EP0700 | 470 | VP4248-08EP0700 | 613 |
| 800 | 32" | 470 | VP4208-08EP0800 | 662 | VP4248-08EP0800 | 808 |
| 900 | 36" | 510 | VP4208-08EP0900 | 835 | VP4248-08EP0900 | 1130 |
| 1000 | 40" | 550 | VP4208-08EP1000 | 1172 | VP4248-08EP1000 | 1404 |
| 1100 | 44" | 590 | VP4208-08EP1100 | 1852 | VP4248-08EP1100 | 2229 |
| 1200 | 48" | 630 | VP4208-08EP1200 | 1714 | VP4248-08EP1200 | 2308 |
| 1400 | 56" | 710 | VP4208-08EP1400 | 2570 | VP4248-08EP1400 | 3735 |
| 1500 | 60" | 750 | VP4208-08EP1500 | 3140 | VP4248-08EP1500 | 3389 |
| 1600 | 64" | 790 | VP4208-08EP1600 | 3441 | VP4248-08EP1600 | 4459 |

VP4208-051EP | VP4248-51EP

Vanne à papillon à double excentration type TECWAT arbre sec - À carré
Double eccentric butterfly valve TECWAT - dry shaft - with square



Corps : Fonte ductile EN-GJS-500-7 (GGG50)
Papillon : Fonte ductile EN-GJS-500-7 (GGG50)
Etanchéité : EPDM
Raccordement : À brides
Température de service max : +80°C
Manoeuvre : A carré de manoeuvre



DN<1000



Arbre sec
Dry shaft

Retrouvez le carré seul en page 75.

Body: Ductile iron EN-GJS-500-7 (GGG50)
Disc: Ductile iron EN-GJS-500-7 (GGG50)
Seat: EPDM
Connection: Flanged
Maximum Working temperature: +80°C
Operation: With square

Find the conical square on page 75.

EN OPTION | OPTION

Adaptateur carré conique sur axe réducteur seul p.75
Conical square coupling for stem p.75

| DN | | | PN10 | | PN16 | |
|------|------|--------|------------------|------|------------------|------|
| mm | inch | L (mm) | Ref. | Kg | Ref. | Kg |
| 80 | 3" | 180 | voir / see PN16 | | VP4248-051EP0080 | 17 |
| 100 | 4" | 190 | | | VP4248-051EP0100 | 23 |
| 125 | 5" | 200 | | | VP4248-051EP0125 | 28 |
| 150 | 6" | 210 | | | VP4248-051EP0150 | 31 |
| 200 | 8" | 230 | VP4208-051EP0200 | 50 | VP4248-051EP0200 | 52 |
| 250 | 10" | 250 | VP4208-051EP0250 | 62 | VP4248-051EP0250 | 90 |
| 300 | 12" | 270 | VP4208-051EP0300 | 94 | VP4248-051EP0300 | 103 |
| 350 | 14" | 290 | VP4208-051EP0350 | 114 | VP4248-051EP0350 | 153 |
| 400 | 16" | 310 | VP4208-051EP0400 | 162 | VP4248-051EP0400 | 178 |
| 450 | 18" | 330 | VP4208-051EP0450 | 189 | VP4248-051EP0450 | 245 |
| 500 | 20" | 350 | VP4208-051EP0500 | 238 | VP4248-051EP0500 | 316 |
| 600 | 24" | 390 | VP4208-051EP0600 | 344 | VP4248-051EP0600 | 442 |
| 700 | 28" | 430 | VP4208-051EP0700 | 470 | VP4248-051EP0700 | 613 |
| 800 | 32" | 470 | VP4208-051EP0800 | 662 | VP4248-051EP0800 | 808 |
| 900 | 36" | 510 | VP4208-051EP0900 | 835 | VP4248-051EP0900 | 1130 |
| 1000 | 40" | 550 | VP4208-051EP1000 | 1172 | VP4248-051EP1000 | 1404 |
| 1100 | 44" | 590 | VP4208-051EP1100 | 1852 | VP4248-051EP1100 | 2229 |
| 1200 | 48" | 630 | VP4208-051EP1200 | 1714 | VP4248-051EP1200 | 2308 |
| 1400 | 56" | 710 | VP4208-051EP1400 | 2570 | VP4248-051EP1400 | 3735 |
| 1500 | 60" | 750 | VP4208-051EP1500 | 3140 | VP4248-051EP1500 | 3389 |
| 1600 | 64" | 790 | VP4208-051EP1600 | 3441 | VP4248-051EP1600 | 4459 |

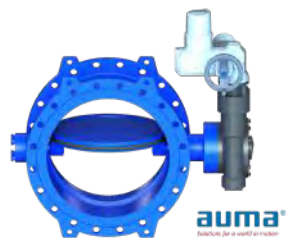


Arbre sec | Dry shaft

VP4208 | VP4248-U04EP

TECWAT AUMA

Vanne à papillon à double excentration type TECWAT arbre sec avec motorisation AUMA 400V/50Hz on/off
Double eccentric type butterfly valve TECWAT dry shaft with AUMA electric actuator 3-phase 400V/50Hz



Moteur équipé de :
- 2 contacts fin de course
- 1 résistance de chauffe
- 2 limiteurs de couple
Commande manuelle de secours
Indicateur visuel de position
Protection IP68



Actuator equipped with:
- 2 limit switches
- 1 heat resistor
- 2 torque limiters included
Emergency handwheel
Visual position indicator
IP68 protection



DN<1000

Arbre sec
Dry shaft



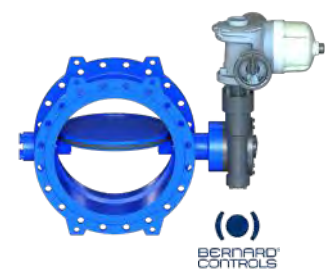
Kit de motorisation seul page 72
Motorization kit on page 72

| DN | | | PN10 | | PN16 | |
|------|------|--------|------------------|------|------------------|------|
| mm | inch | L (mm) | Ref. | Kg | Ref. | Kg |
| 100 | 4" | 190 | voir / see PN16 | | VP4248-U04EP0100 | 42 |
| 125 | 5" | 200 | voir / see PN16 | | VP4248-U04EP0125 | 45 |
| 150 | 6" | 210 | voir / see PN16 | | VP4248-U04EP0150 | 50 |
| 200 | 8" | 230 | VP4208-U04EP0200 | 69 | VP4248-U04EP0200 | 72 |
| 250 | 10" | 250 | VP4208-U04EP0250 | 82 | VP4248-U04EP0250 | 110 |
| 300 | 12" | 270 | VP4208-U04EP0300 | 114 | VP4248-U04EP0300 | 146 |
| 350 | 14" | 290 | VP4208-U04EP0350 | 157 | VP4248-U04EP0350 | 196 |
| 400 | 16" | 310 | VP4208-U04EP0400 | 205 | VP4248-U04EP0400 | 221 |
| 450 | 18" | 330 | VP4208-U04EP0450 | 232 | VP4248-U04EP0450 | 265 |
| 500 | 20" | 350 | VP4208-U04EP0500 | 258 | VP4248-U04EP0500 | 359 |
| 600 | 24" | 390 | VP4208-U04EP0600 | 387 | VP4248-U04EP0600 | 485 |
| 700 | 28" | 430 | VP4208-U04EP0700 | 513 | VP4248-U04EP0700 | 656 |
| 800 | 32" | 470 | VP4208-U04EP0800 | 705 | VP4248-U04EP0800 | 856 |
| 900 | 36" | 510 | VP4208-U04EP0900 | 878 | VP4248-U04EP0900 | 1173 |
| 1000 | 40" | 550 | VP4208-U04EP1000 | 1255 | VP4248-U04EP1000 | 1447 |
| 1100 | 44" | 590 | VP4208-U04EP1100 | 1852 | VP4248-U04EP1100 | 2272 |
| 1200 | 48" | 630 | VP4208-U04EP1200 | 1797 | VP4248-U04EP1200 | 2351 |
| 1400 | 56" | 710 | VP4208-U04EP1400 | 2613 | VP4248-U04EP1400 | 3778 |
| 1500 | 60" | 750 | VP4208-U04EP1500 | 3183 | VP4248-U04EP1500 | 3432 |
| 1600 | 64" | 790 | VP4208-U04EP1600 | 3484 | VP4248-U04EP1600 | 4507 |

VP4208 | VP4248-B04EP

TECWAT BERNARD CONTROLS

Vanne à papillon à double excentration type TECWAT arbre sec avec motorisation BERNARD CONTROLS 400V/50Hz on/off
Double eccentric type butterfly valve TECWAT dry shaft with BERNARD CONTROLS electric actuator 3-phase 400V/50Hz



Moteur équipé de :
- 2 contacts fin de course
- 1 résistance de chauffe
- 2 limiteurs de couple inclus
Commande manuelle de secours
Indicateur visuel de position
Protection IP68



Actuator equipped with:
- 2 limit switches
- 1 heat resistor
- 2 torque limiters switches included
Emergency handwheel
Visual position indicator
IP68 protection



DN<1000

Arbre sec
Dry shaft



Kit de motorisation seul page 73
Motorization kit on page 73

| DN | | | PN10 | | PN16 | |
|------|------|--------|------------------|------|------------------|------|
| mm | inch | L (mm) | Ref. | Kg | Ref. | Kg |
| 100 | 4" | 190 | voir / see PN16 | | VP4248-B04EP0100 | 48 |
| 125 | 5" | 200 | voir / see PN16 | | VP4248-B04EP0125 | 50 |
| 150 | 6" | 210 | voir / see PN16 | | VP4248-B04EP0150 | 56 |
| 200 | 8" | 230 | VP4208-B04EP0200 | 75 | VP4248-B04EP0200 | 77 |
| 250 | 10" | 250 | VP4208-B04EP0250 | 110 | VP4248-B04EP0250 | 138 |
| 300 | 12" | 270 | VP4208-B04EP0300 | 142 | VP4248-B04EP0300 | 151 |
| 350 | 14" | 290 | VP4208-B04EP0350 | 162 | VP4248-B04EP0350 | 201 |
| 400 | 16" | 310 | VP4208-B04EP0400 | 210 | VP4248-B04EP0400 | 226 |
| 450 | 18" | 330 | VP4208-B04EP0450 | 237 | VP4248-B04EP0450 | 293 |
| 500 | 20" | 350 | VP4208-B04EP0500 | 263 | VP4248-B04EP0500 | 364 |
| 600 | 24" | 390 | VP4208-B04EP0600 | 392 | VP4248-B04EP0600 | 490 |
| 700 | 28" | 430 | VP4208-B04EP0700 | 518 | VP4248-B04EP0700 | 661 |
| 800 | 32" | 470 | VP4208-B04EP0800 | 710 | VP4248-B04EP0800 | 872 |
| 900 | 36" | 510 | VP4208-B04EP0900 | 883 | VP4248-B04EP0900 | 1178 |
| 1000 | 40" | 550 | VP4208-B04EP1000 | 1220 | VP4248-B04EP1000 | 1452 |
| 1100 | 44" | 590 | VP4208-B04EP1100 | 1900 | VP4248-B04EP1100 | 2277 |
| 1200 | 48" | 630 | VP4208-B04EP1200 | 1762 | VP4248-B04EP1200 | 2356 |
| 1400 | 56" | 710 | VP4208-B04EP1400 | 2618 | VP4248-B04EP1400 | 3783 |
| 1500 | 60" | 750 | VP4208-B04EP1500 | - | VP4248-B04EP1500 | - |
| 1600 | 64" | 790 | VP4208-B04EP1600 | 3489 | VP4248-B04EP1600 | 4507 |



**MOTORISATION POUR VANNES À PAPILLON TECWAT
ACTUATOR FOR TECWAT BUTTERFLY VALVES**



Arbre humide
Wet shaft



Arbre sec
Dry shaft



ASA
150



Solutions for a world in motion



**Caractéristiques moteur AUMA
SA07.2 à SA16.2**

- Plage de couple entre 10Nm et 1 000 Nm.
- Vitesse de sortie entre 4 et 180 tr/min.
- Enregistrement de la course et du couple.
- Protection anti-corrosion de grande qualité (revêtement poudre 2 couches 140microns, selon EN ISO 12944-2, ou DIN 55633).
- Classe d'isolation standard F : tropicalisé.
- Montage dans toutes les positions.
- Indice de protection élevé IP68 (préconisation pour une protection maximale : presse-étoupe métallique + câble IP68).
- C5M (certificat ISO 12944-2) (option sur demande).
- ATEX sur demande.
- Bornier avec connecteur débrochable.
- Indicateur visuel de position.

**Main features: AUMA actuator
SA07.2 to SA16.2**

- Torque range from 10Nm to 1000Nm.
- Output speeds from 4 to 180 rpm.
- High quality corrosion protection: two-layer powder coating 140micron, according to EN ISO 12944-2, or DIN 55633.
- Insulation protection class type F: tropicalized.
- Mounting in all positions.
- High enclosure protection: IP68.
- C5M (ISO 12944-2 certification) (option on request).
- ATEX on request.
- Terminal block with removable connector.
- Visual position indicator.

EN OPTION | OPTION

**Entretoise universelle (moteur SA/SQ)
Universal (SA / SQ actuator)**



Cette entretoise permet de maintenir l'étanchéité du servomoteur même en cas de défaillance du presse étoupe, du câble éventuellement endommagé ou d'un risque d'immersion.

**Sécurité renforcée
Reinforced security**

This intermediate frame preserves the enclosure protection even if the electrical connection is removed and prevents ingress of dirt or humidity into the housing.

Ref. : SA/SQ-ENTRETOISEDS

U04

AUMA

KIT motorisation Auma 3 phases 400V/50Hz On/Off pour TECWAT

Auma KIT electric actuator 3-phase 400V/50Hz On/Off for TECWAT



Moteur équipé de :

- 2 contacts fin de course
- 1 résistance de chauffe
- 2 limiteurs de couple

Commande manuelle de secours

Indicateur visuel de position

Protection IP68

Actuator equipped with:

- 2 limit switches
- 1 heat resistor
- 2 torque limiters included

Emergency handwheel

Visual position indicator

IP68 protection

*sur demande / on request

| DN | | | PN10 | | PN16 | | PN25 / ASA150 | | PN40 | |
|------|------|--------|-----------|--------|-----------|--------|---------------|--------|-----------|--------|
| mm | inch | L (mm) | Ref. | Type | Ref. | Type | Ref. | Type | Ref. | Type |
| 80 | 3" | - | - | - | 300190110 | SA07.2 | - | - | - | - |
| 100 | 4" | - | - | - | 300200179 | SA07.2 | - | - | - | - |
| 125 | 5" | - | - | - | 300190109 | SA07.2 | 300190114 | SA07.6 | - | - |
| 150 | 6" | - | - | - | - | - | 300190113 | SA07.6 | 300190122 | SA10.2 |
| 200 | 8" | 230 | 300190107 | SA07.2 | 300190113 | SA07.6 | 300190120 | SA10.2 | 300190117 | SA07.6 |
| 250 | 10" | 250 | 300190112 | SA07.6 | 300190118 | SA07.6 | 300190122 | SA10.2 | 300190125 | SA10.2 |
| 300 | 12" | 270 | 300190118 | SA10.2 | 300190120 | SA10.2 | 300190116 | SA07.6 | 300190124 | SA10.2 |
| 350 | 14" | 290 | 300190120 | SA10.2 | 300190115 | SA07.6 | 300190124 | SA10.2 | 300190125 | SA10.2 |
| 400 | 16" | 310 | 300190120 | SA10.2 | 300190123 | SA10.2 | 300190125 | SA10.2 | 300190126 | SA10.2 |
| 450 | 18" | 330 | 300190115 | SA07.6 | 300190124 | SA10.2 | 300190126 | SA10.2 | 300190121 | SA10.2 |
| 500 | 20" | 350 | 300190123 | SA10.2 | 300190133 | SA14.2 | 300190125 | SA10.2 | 300190119 | SA10.2 |
| 600 | 24" | 390 | 300190125 | SA10.2 | 300190125 | SA10.2 | 300190119 | SA10.2 | 300190121 | SA10.2 |
| 700 | 28" | 430 | 300190126 | SA10.2 | 300190126 | SA10.2 | 300190121 | SA10.2 | 300190127 | SA14.2 |
| 800 | 32" | 470 | 300190126 | SA10.2 | 300190119 | SA10.2 | 300190128 | SA14.2 | 300190132 | SA14.6 |
| 900 | 36" | 510 | 300190125 | SA10.2 | 300190119 | SA10.2 | 300190130 | SA14.2 | 300190134 | SA14.6 |
| 1000 | 40" | 550 | 300190125 | SA10.2 | 300190128 | SA14.2 | 300190132 | SA14.6 | 300190134 | SA14.6 |
| 1200 | 48" | 630 | 300190127 | SA14.2 | 300190130 | SA14.2 | 300190134 | SA14.6 | 300190135 | SA16.2 |
| 1400 | 56" | 710 | 300190127 | SA14.2 | 300190134 | SA14.2 | 300190134 | SA14.6 | 300190135 | SA16.2 |
| 1600 | 64" | 790 | 300190127 | SA14.2 | 300190134 | SA14.2 | 300190134 | SA14.6 | 300190135 | SA16.2 |
| 1800 | 72" | 870 | 300190127 | SA14.2 | 300190134 | SA14.2 | 300190134 | SA14.6 | 300190135 | SA16.2 |
| 2000 | 80" | 950 | 300190127 | SA14.2 | 300190134 | SA14.2 | 300190134 | SA14.6 | 300190135 | SA16.2 |



Caractéristiques moteur BERNARD AT3 à AT50

Main features : BERNARD actuator AT3 to AT50

- > Torque range from 12 Nm to 500 Nm.
- > Output speeds from 10 to 1620r turns.
- > Mechanical position indicator.
- > Mounting in all positions.

- > Plage de couple entre 12 Nm et 500 Nm.
- > Vitesse de sortie entre 10 et 1620 tr.
- > Indicateur visuel de position mécanique.
- > Enregistrement de la course et du couple.
- > Montage dans toutes les positions.
- > Indice de protection élevé IP68.
- > Environnement corrosif: testé en C4 selon ISO 12944.
- > Large passage de tige avec un capot facile à installer et étanche.
- > Application mobile pour smartphone (options sur demande auprès du constructeur).

- > High enclosure protection: IP68.
- > Corrosive environment : tested in C4 environment according to ISO 12944.
- > Application for mobile device (options on request from the manufacturer).

B04

BERNARD CONTROLS

Motorisation Bernard Controls 3 phases 400V/50Hz On/Off pour TECWAT

Bernard Controls electric actuator 3-phase 400V/50Hz On/Off for TECWAT



Moteur équipé de :

- 4 contacts fin de course
- 1 résistance de chauffe
- 2 limiteurs de couple

Commande manuelle de secours
Indicateur visuel de position
Protection IP68

Actuator equipped with:

- 4 limit switches
- 1 heat resistor
- 2 torque limiters switches

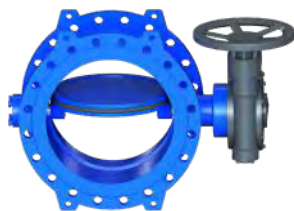
Emergency handwheel
Visual position indicator
IP68 protection

*sur demande / on request

| DN | | L (mm) | PN10 | | PN16 | | PN25 / ASA150 | | PN40 | |
|------|------|--------|-----------|------|-----------|------|---------------|------|-----------|------|
| mm | inch | | Ref. | Type | Ref. | Type | Ref. | Type | Ref. | Type |
| 80 | 3" | - | - | - | 300200180 | AT3 | - | - | - | - |
| 100 | 4" | - | - | - | 300190165 | AT3 | - | - | - | - |
| 125 | 5" | - | - | - | - | - | - | - | - | - |
| 150 | 6" | 210 | - | - | 300190164 | AT3 | 300190168 | AT6L | 300190171 | AT6 |
| 200 | 8" | 230 | 300190162 | AT3 | 300190167 | AT6L | 300190176 | AT14 | 300190176 | AT14 |
| 250 | 10" | 250 | 300190170 | AT6 | 300190170 | AT6 | 300190177 | AT14 | 300190177 | AT14 |
| 300 | 12" | 270 | - | - | 300190176 | AT14 | 300190177 | AT14 | 300190173 | AT6 |
| 350 | 14" | 290 | - | - | 300190176 | AT14 | 300190173 | AT6 | 300190181 | AT14 |
| 400 | 16" | 310 | 300190176 | AT14 | - | - | 300190180 | AT14 | - | - |
| 450 | 18" | 330 | - | - | 300190172 | AT6 | - | - | 300190182 | AT14 |
| 500 | 20" | 350 | 300190169 | AT6L | 300190179 | AT14 | 300190181 | AT14 | 300190181 | AT14 |
| 600 | 24" | 390 | 300190178 | AT14 | 300190178 | AT14 | 300190180 | AT14 | 300190174 | AT14 |
| 700 | 28" | 430 | - | - | 300190179 | AT14 | 300190182 | AT14 | - | - |
| 800 | 32" | 470 | 300190179 | AT14 | 300190185 | AT25 | - | - | 300190175 | AT14 |
| 900 | 36" | 510 | 300190178 | AT14 | 300190182 | AT14 | 300190174 | AT14 | - | - |
| 1000 | 40" | 550 | 300190181 | AT14 | 300190174 | AT14 | - | - | - | - |
| 1200 | 48" | 630 | - | - | - | - | 300190175 | AT14 | 300190183 | AT25 |
| 1400 | 56" | 710 | 300190182 | AT14 | 300190175 | AT14 | 300190184 | AT25 | 300190188 | AT50 |
| 1600 | 64" | 790 | - | - | - | - | 300190187 | AT25 | 300190190 | AT50 |
| 1800 | 72" | 870 | 300190174 | AT14 | 300190187 | AT25 | 300190190 | AT50 | 300190188 | AT50 |
| 2000 | 80" | 950 | 300190187 | AT25 | 300190190 | AT50 | 300190188 | AT50 | 300190188 | AT50 |


VANNE À PAPILLON DOUBLE EXCENTRATION - ASA150
DOUBLE ECCENTRIC BUTTERFLY VALVE - ASA150

NEW

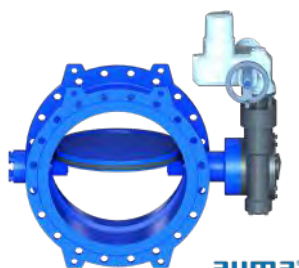
ASA
150Arbre humide
Wet shaft**VP4238-08EP**
 Vanne à papillon à double excentration type tecwat ASA 150 à réducteur
 Double eccentric type butterfly valve TECWAT ASA150 with gearbox


Corps et papillon : Fonte ductile revêtu époxy
 Siège : Acier inoxydable
 Joint de papillon : EPDM
 Raccordement : À brides ASA150
 Pression de service max : 20 bar
 Manœuvre par réducteur manuel avec indicateur d'ouverture.
 Platine ISO 5210 pour adaptation de moteur électrique.

Body and Disc: Ductile iron + epoxy coated
 Seat: Stainless steel
 Sealing: EPDM
 Connection: Flanged ASA150
 Maximum working pressure: 20 bar
 Gearbox with handwheel and visual indicator. ISO 5210 upper flange for electric actuator.

EN OPTION / OPTION
Réducteur motorisable fermeture sens anti-horaire, voir page 75
Motorized gearbox counterclockwise closing, see page 75

| DN | L (mm) | | Ref. | Kg |
|------|--------|------|-----------------|------|
| | mm | inch | | |
| 150 | 6" | 210 | VP4238-08EP0150 | 56 |
| 200 | 8" | 230 | VP4238-08EP0200 | 80 |
| 250 | 10" | 250 | VP4238-08EP0250 | 104 |
| 300 | 12" | 270 | VP4238-08EP0300 | 180 |
| 350 | 14" | 290 | VP4238-08EP0350 | 208 |
| 400 | 16" | 310 | VP4238-08EP0400 | 294 |
| 450 | 18" | 330 | VP4238-08EP0450 | 361 |
| 500 | 20" | 350 | VP4238-08EP0500 | 416 |
| 600 | 24" | 390 | VP4238-08EP0600 | 618 |
| 700 | 28" | 430 | VP4238-08EP0700 | 938 |
| 800 | 32" | 470 | VP4238-08EP0800 | 1192 |
| 900 | 36" | 510 | VP4238-08EP0900 | 2111 |
| 1000 | 40" | 550 | VP4238-08EP1000 | 2320 |
| 1200 | 48" | 630 | VP4238-08EP1200 | 3046 |
| 1400 | 56" | 710 | VP4238-08EP1400 | 4808 |

VP4238-U04EP**TECWAT AUMA**
 Vanne à papillon à double excentration type tecwat ASA 150 avec motorisation AUMA
 Double eccentric type butterfly valve TECWAT ASA150 with AUMA electric actuator


Corps et papillon : Fonte ductile revêtu époxy
 Siège : Acier inoxydable
 Joint de papillon : EPDM
 Raccordement : À brides ASA150

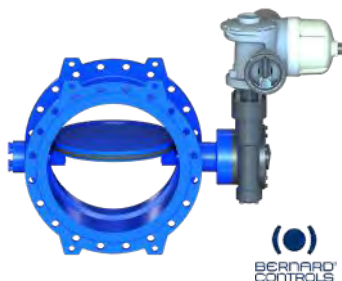
Equipé d'un réducteur avec indicateur d'ouverture et d'un moteur électrique AUMA 400V TRI 50HZ - IP68 - Fonction TOR - 2 contacts fin de course - 2 limiteurs de couple - Résistance chauffante - Commande manuelle de secours.

Body and Disc: Ductile iron + epoxy coated
 Seat: Stainless steel
 Sealing: EPDM
 Connection: Flanged ASA150

Gearbox with visual opening indicator operating by electric actuator AUMA 400V 3phase 50HZ ON/OFF function - Watertight IP68 - 2 limit switches - 2 torque limiters - Heat resistor - Emergency handwheel.

Kit de motorisation seul page 72
Motorization kit on page 72

| DN | L (mm) | | Ref. | Kg |
|------|--------|------|------------------|------|
| | mm | inch | | |
| 150 | 6" | 210 | VP4238-U04EP0150 | 76 |
| 200 | 8" | 230 | VP4238-U04EP0200 | 100 |
| 250 | 10" | 250 | VP4238-U04EP0250 | 147 |
| 300 | 12" | 270 | VP4238-U04EP0300 | 223 |
| 400 | 16" | 310 | VP4238-U04EP0400 | 337 |
| 450 | 18" | 330 | VP4238-U04EP0450 | 361 |
| 500 | 20" | 350 | VP4238-U04EP0500 | 416 |
| 600 | 24" | 390 | VP4238-U04EP0600 | 661 |
| 700 | 28" | 430 | VP4238-U04EP0700 | 981 |
| 800 | 32" | 470 | VP4238-U04EP0800 | 1235 |
| 900 | 36" | 510 | VP4238-U04EP0900 | 2154 |
| 1000 | 40" | 550 | VP4238-U04EP1000 | 2363 |
| 1200 | 48" | 630 | VP4238-U04EP1200 | 3089 |
| 1400 | 56" | 710 | VP4238-U04EP1400 | 4856 |

VP4238-B04EP**TECWAT BERNARD CONTROLS**
 Vanne à papillon à double excentration type tecwat ASA 150 avec motorisation BERNARD CONTROLS
 Double eccentric type butterfly valve TECWAT ASA150 with BERNARD CONTROLS electric actuator


Corps et papillon : Fonte ductile revêtu époxy
 Siège : Acier inoxydable
 Joint de papillon : EPDM
 Raccordement : À brides ASA150

Equipé d'un réducteur avec indicateur d'ouverture et d'un moteur électrique BERNARD 400V TRI 50HZ - IP68 - Fonction TOR - 4 contacts fin de course - 2 limiteurs de couple - Résistance chauffante - Commande manuelle de secours.

Body and Disc: Ductile iron + epoxy coated
 Seat: Stainless steel
 Sealing: EPDM
 Connection: Flanged ASA150

Gearbox with visual opening indicator operating by electric actuator BERNARD 400V 3phase 50HZ ON/OFF function - Watertight IP68 - 4 limit switches - 2 torque limiters - Heat resistor - Emergency handwheel.

Kit de motorisation seul page 73
Motorization kit on page 73

| DN | L (mm) | | Ref. | Kg |
|------|--------|------|------------------|------|
| | mm | inch | | |
| 150 | 6" | 210 | VP4238-B04EP0150 | 81 |
| 200 | 8" | 230 | VP4238-B04EP0200 | 128 |
| 250 | 10" | 250 | VP4238-B04EP0250 | 152 |
| 300 | 12" | 270 | VP4238-B04EP0300 | 228 |
| 350 | 14" | 290 | VP4238-B04EP0350 | 256 |
| 400 | 16" | 310 | VP4238-B04EP0400 | 342 |
| 450 | 18" | 330 | VP4238-B04EP0450 | 409 |
| 500 | 20" | 350 | VP4238-B04EP0500 | 464 |
| 600 | 24" | 390 | VP4238-B04EP0600 | 666 |
| 700 | 28" | 430 | VP4238-B04EP0700 | 986 |
| 800 | 32" | 470 | VP4238-B04EP0800 | 1240 |
| 900 | 36" | 510 | VP4238-B04EP0900 | 1540 |
| 1000 | 40" | 550 | VP4238-B04EP1000 | 2159 |
| 1200 | 48" | 630 | VP4238-B04EP1200 | 3094 |
| 1400 | 56" | 710 | VP4238-B04EP1400 | 4872 |





ACCESSOIRES POUR TECWAT
ACCESSORIES FOR TECWAT



Arbre humide
Wet shaft

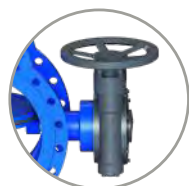


Arbre sec
Dry shaft

ASA
150

VPWREDUCTFSAH

Réducteur motorisable fermeture sens anti-horaire pour TECWAT seul
Motorized gearbox counterclockwise closing for TECWAT type valve



Embase suivant norme ISO5211
Indice de protection IP67

Prix à rajouter à la vanne

ISO mounting flange according to ISO5211
IP67 protection

Price to be added to the valve

| DN | PN10 | PN16 | PN25 / ASA150 | PN40 |
|-----------|-----------------|-----------------|-----------------|-----------------|
| | Ref | Ref | Ref | Ref |
| 100 | - | VPWREDUCTFSAH0 | VPWREDUCTFSAH1 | VPWREDUCTFSAH1 |
| 150 | - | VPWREDUCTFSAH0 | VPWREDUCTFSAH1 | VPWREDUCTFSAH2 |
| 200 | VPWREDUCTFSAH1 | VPWREDUCTFSAH1 | VPWREDUCTFSAH2 | VPWREDUCTFSAH2 |
| 250 | VPWREDUCTFSAH1 | VPWREDUCTFSAH2 | VPWREDUCTFSAH2 | VPWREDUCTFSAH3 |
| 300 | VPWREDUCTFSAH2 | VPWREDUCTFSAH2 | VPWREDUCTFSAH3 | VPWREDUCTFSAH34 |
| 350 | VPWREDUCTFSAH2 | VPWREDUCTFSAH3 | VPWREDUCTFSAH34 | VPWREDUCTFSAH44 |
| 400 | VPWREDUCTFSAH3 | VPWREDUCTFSAH3 | VPWREDUCTFSAH44 | VPWREDUCTFSAH44 |
| 450 | VPWREDUCTFSAH3 | VPWREDUCTFSAH34 | VPWREDUCTFSAH44 | VPWREDUCTFSAH55 |
| 500 | VPWREDUCTFSAH34 | VPWREDUCTFSAH44 | VPWREDUCTFSAH55 | VPWREDUCTFSAH55 |
| 600 | VPWREDUCTFSAH44 | VPWREDUCTFSAH44 | VPWREDUCTFSAH55 | VPWREDUCTFSAH66 |
| 700 | VPWREDUCTFSAH44 | VPWREDUCTFSAH55 | VPWREDUCTFSAH66 | VPWREDUCTFSAH77 |
| 800 | VPWREDUCTFSAH55 | VPWREDUCTFSAH55 | VPWREDUCTFSAH66 | VPWREDUCTFSAH77 |
| 900 | VPWREDUCTFSAH55 | VPWREDUCTFSAH66 | VPWREDUCTFSAH67 | VPWREDUCTFSAH77 |
| 1000 | VPWREDUCTFSAH66 | VPWREDUCTFSAH67 | VPWREDUCTFSAH77 | VPWREDUCTFSAH88 |
| 1100 | VPWREDUCTFSAH66 | VPWREDUCTFSAH77 | - | VPWREDUCTFSAH88 |
| 1200 | VPWREDUCTFSAH67 | VPWREDUCTFSAH77 | VPWREDUCTFSAH88 | VPWREDUCTFSAH99 |
| 1400 | VPWREDUCTFSAH77 | VPWREDUCTFSAH88 | VPWREDUCTFSAH88 | VPWREDUCTFSAH99 |
| 1500 | VPWREDUCTFSAH77 | VPWREDUCTFSAH88 | VPWREDUCTFSAH88 | VPWREDUCTFSAH99 |
| 1600 | VPWREDUCTFSAH77 | VPWREDUCTFSAH88 | VPWREDUCTFSAH99 | - |
| 1800-2000 | VPWREDUCTFSAH88 | VPWREDUCTFSAH99 | - | - |
| 2200-2400 | VPWREDUCTFSAH99 | - | - | - |

KIT XCKM TELEMECANIQUE SCHNEIDER

Kit contact fin de course mécanique sur réducteur pour TECWAT
Mechanical limit switch kit for Tecwat gearbox for TECWAT type valve



Composé de :
- Plaque support inox 304
XCKM pour réducteur
- Contact fin de course
electromécanique

Comprised of:
- Support plate Stainless steel
304 XCKM for gearbox
- Tappet roller electro-
mechanical limit switch

| Ref | PN10 | | PN16 | | PN25 / ASA150 | | PN40 | |
|-----------|----------------|---------|----------------|---------|----------------|---------|----------------|---------|
| | mm | inch | mm | inch | mm | inch | mm | inch |
| 300200096 | - | - | DN 100 - 150 | 4"-6" | - | - | - | - |
| 300200098 | DN 200 - 250 | 8"-10" | DN 200 | 8" | DN 100 - 150 | 4"-6" | DN 100 | 4" |
| 300200099 | DN 300 - 350 | 12"-14" | DN 250 - 300 | 10"-12" | DN 200 - 250 | 8"-10" | DN 150 - 200 | 6"-8" |
| 300200100 | DN 400 - 500 | 16"-20" | DN 350 - 450 | 14"-18" | DN 300 - 350 | 12"-14" | DN 250 - 300 | 10"-12" |
| 300200101 | DN 600 - 700 | 24"-28" | DN 500 - 600 | 20"-24" | DN 400 - 450 | 16"-18" | DN 350 - 400 | 14"-16" |
| 300200102 | DN 800 - 900 | 32"-36" | DN 700 - 800 | 28"-32" | DN 500 - 600 | 20"-24" | DN 450 - 500 | 18"-20" |
| 300200103 | DN 1000 - 1200 | 40"-48" | DN 900 - 1000 | 36"-40" | DN 700 - 900 | 28"-36" | DN 600 | 24" |
| 300200104 | DN1400 - 1600 | 56"-64" | DN 1100 - 1200 | 44"-48" | DN 1000 | 40" | DN 700 - 900 | 28"-36" |
| 300200105 | DN1800 - 2000 | 72"-80" | DN 1400 - 1600 | 56"-64" | DN 1200 - 1500 | 48"-60" | DN 1000 - 1100 | 40"-44" |
| 300200106 | DN2200 - 2400 | 88"-96" | DN 1800 - 2000 | 72"-80" | DN 1600 | 64" | DN 1200 - 1500 | 48"-60" |

*option version inductif possible, nous contacter / inductive option available on request

CARRE-B3F10 | CARRE-B3F14

Adaptateur carré conique sur axe pour TECWAT
Conical square coupling for stem for TECWAT type



Se positionne en sortie de réducteur pour une manœuvre par clés de fontainier (page 143).
Livré avec une vis de pression.
Can be positioned at the output of the gearbox for operation with fountain key (page 143).
Delivered with thrust screw.



Permet les montages à rallonge
Used for extension model

| DN | PN | Ref. |
|-----------|-------------|-------------|
| 100-1000 | 10-16-25-40 | CARRE-B3F10 |
| 1200-1500 | 10-16-25 | |
| 1200-1500 | 40 | CARRE-B3F14 |
| 1600-1800 | 10-16 | CARRE-B3F10 |
| 1600 | 25 | CARRE-B3F14 |
| 2000-2200 | 10-25 | CARRE-B3F14 |

KIT COLONNETTE DROITE POUR TECWAT

PEDESTAL FLOOR MOUNTING KIT FOR TECWAT BUTTERFLY VALVES

À VOLANT | WITH HANDWHEEL



VOL1VOL2

GUICOL

Plaque de guidage
Support plate

COL3-F10

Colonne
Pedestal

U04 AUMA

Actionneur
Actuator

F10AU1

Platine ISO
ISO Top Flange

COL3-F10

Colonne
Pedestal

EXT1/2/3/4/5

Rallonge / Extension

PAL 2/3

Palier de guidage
Guide plate

VPDOUILLE0136

Entraîneur
Coupling adapter

VANNE PAPILLON TECWAT

Tecwat butterfly valve

Représentation à titre indicatif (contre-bridés et tirants non représentés, ils sont obligatoires dans toutes installations).
Representation for reference only (counter flanges and tie rods not shown are required in all installations).

KIT COLONNETTE MURALE POUR TECWAT

PEDESTAL WALL MOUNTING KIT FOR TECWAT BUTTERFLY VALVES

À VOLANT | WITH HANDWHEEL



VOL1/VOL2

COL1

Colonnnette
Pedestal



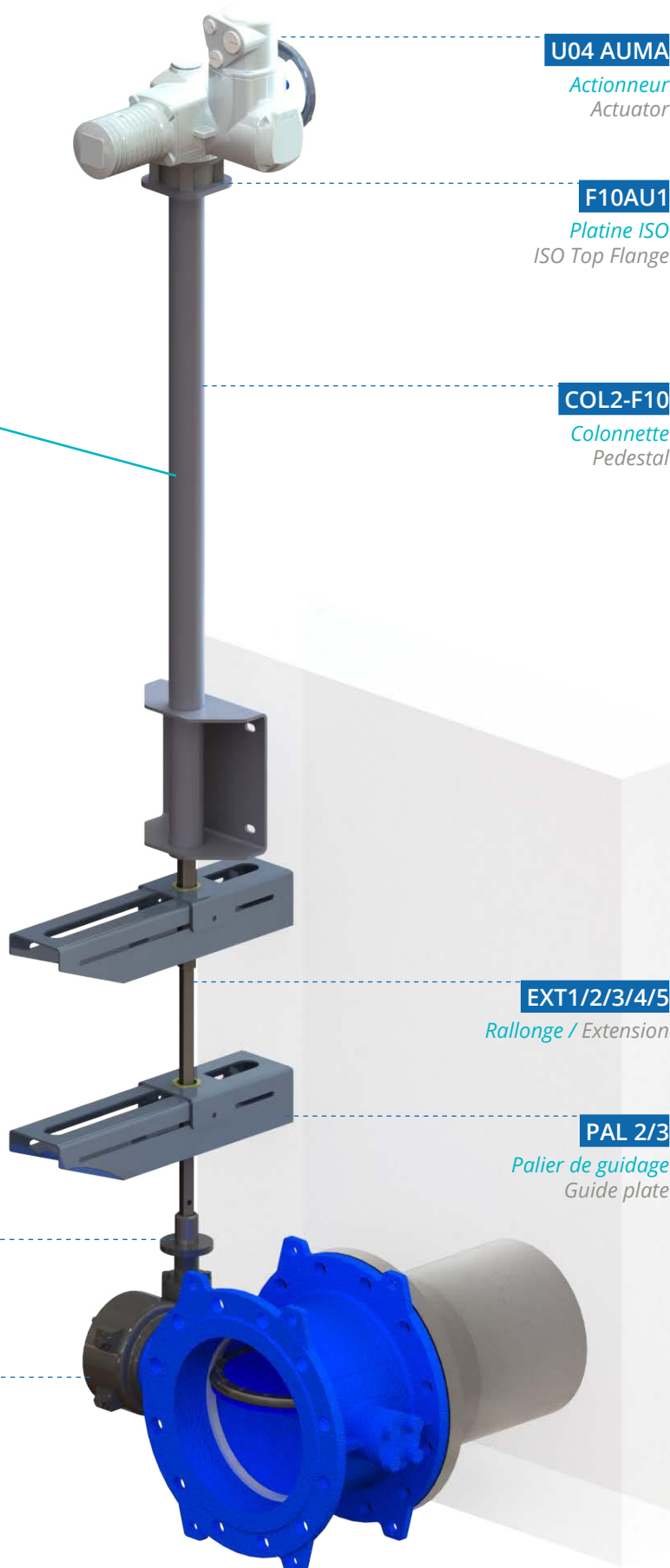
La distance entre le mur et les colonnettes murales n'est pas réglable. Prévoir un déport avec le mur ou un système pour plaquer la colonnette à la bonne distance.
The distance between the wall and the wall column is not adjustable, provide an offset with the wall or a system to place the column at the right distance.

VPDOUILLE0136

Entraîneur
Coupling adapter

VANNE PAPILLON TECWAT

Tecwat butterfly valve



U04 AUMA

Actuateur
Actuator

F10AU1

Platine ISO
ISO Top Flange

COL2-F10

Colonnnette
Pedestal

EXT1/2/3/4/5

Rallonge / Extension

PAL 2/3

Palier de guidage
Guide plate

Représentation à titre indicatif (contre-bridés et tirants non représentés, ils sont obligatoires dans toutes installations).
Representation for reference only (counter flanges and tie rods not shown are required in all installations).

**TRINGLERIES POUR MONTAGE SUR COLONNETTE - TECWAT**
LINKAGE FOR PEDESTAL MOUNTED - TECWAT**ENTRAINEUR | COUPLING ADAPTER**

Entraîneur Femelle pour tige de rallonge (EXT)

Female coupling adapter for EXTENSION



Matière : Inox 304

Material: Stainless Steel 304

| Ref. | DN |
|---------------|---------|
| VPDOUILLE0136 | 350-600 |

RALLONGE | EXTENSION

Rallonge télescopique

Telescopic spindle extension



Matière : Inox 316L

Material: Stainless Steel 316L

| Dimension (mm) | Ref. |
|----------------|------|
| 800-1100 | EXT1 |
| 1100-1750 | EXT2 |
| 1750-3000 | EXT3 |
| 3000-5500 | EXT4 |
| 4000-8000 | EXT5 |

PALIER DE GUIDAGE | GUIDE PLATE

Palier de guidage fixe pour rallonge télescopique EXT

Guide plate bearing for telescopic extension EXT



Matière : Inox 316L

Material: Stainless steel 316L

| Dimension (mm) | Ref. |
|----------------|------|
| 70-200 | PAL2 |
| 70-500 | PAL3 |

**Mettre obligatoirement un palier tous les deux mètres + un autre avant le passage dans la colonnette.****Place one guide plate every two meters of the extension + one guide plate just before the pedestal floor.****COLONNETTES | PEDESTAL**

Colonnette pour vannes à papillon

Floor stand for butterfly valves



1

2

3

COL1 : pour commande par volant et fixation murale
COL2-F10 : pour commande motorisée et fixation murale
COL3-F10 : pour fixation au solMatière : Inox 304
Hauteur fixe : 900mmPedestal wall mounted for handwheel
Pedestal wall mounted for electric actuator
Pedestal floor mountedMaterial: Stainless Steel 304
Height: 900mm

| Ref. |
|----------|
| COL1 |
| COL2-F10 |
| COL3-F10 |



PLAQUE DE GUIDAGE | SUPPORT PLATE

Plaque de guidage pour colonette fixation sol et commande par volant
Support plate for pedestal floor mounted handwheel



Matière : POM

Material: POM

Ref.

GUICOL



**Permet de guider la rallonge
Used to guide the extension**



A utiliser obligatoirement en cas de commande par volant sur colonnette COL3-F10.
To use only with handwheel operation on pedestal COL3-F10.

VOLANT | HANDWHEEL

Volant
Handwheel



Matière : Acier revêtu Epoxy
VOL1 : Diamètre 300mm
VOL2 : Diamètre 500mm

Material: Epoxy-coated carbon steel
VOL1: Diameter 300mm
VOL2: Diameter 500mm

| Ref. | DN | |
|------|---------|---------|
| | mm | inch |
| VOL1 | 50-300 | 2"-12" |
| VOL2 | 350-600 | 14"-24" |

PLATINE ISO POUR MOTEUR | ISO TOP FLANGE FOR ACTUATOR

Platine F10 pour moteur Auma montage sur EXT
ISO Top Flange for Auma actuator on EXT



Matière : Fonte, écrou en bronze
Platine : ISO5210
Pour montage sur colonette

Material: Cast iron, bronze nut
Top mounted flange: ISO5210
For assembly on column

Ref.

F10AU1

U04 - MOTEUR TECWAT - COLONNETTE | AUMA ACTUATOR FOR PEDESTAL MOUNTED TECWAT

Motorisation Auma 3 phases 400V/50Hz On/Off
3-phase Auma actuator 400V/50Hz On/Off



Moteur équipé de :
- 2 contacts fin de course
- 1 résistance de chauffe
- 2 limiteurs de couple
Commande manuelle de secours
Indicateur visuel de position
Protection IP68

Actuator equipped with:
- 2 limit switches
- 1 heat resistor
- 2 torque limiters included
Emergency handwheel
Visual position indicator
IP68 protection

| | | PN10 | PN16 |
|-----|------|-------------------|-------------------|
| DN | | Ref. | Ref. |
| mm | inch | | |
| 100 | 4" | SA07.2-U04B1TOR22 | SA07.2-U04B1TOR22 |
| 150 | 6" | SA07.2-U04B1TOR22 | SA07.2-U04B1TOR22 |
| 200 | 8" | SA07.6-U04B1TOR32 | SA07.6-U04B1TOR32 |
| 250 | 10" | SA07.6-U04B1TOR32 | SA10.2-U04B1TOR45 |
| 300 | 12" | SA10.2-U04B1TOR45 | SA10.2-U04B1TOR45 |
| 350 | 14" | SA10.2-U04B1TOR45 | SA10.2-U04B1TOR45 |
| 400 | 16" | SA10.2-U04B1TOR45 | SA10.2-U04B1TOR45 |
| 450 | 18" | SA10.2-U04B1TOR45 | SA10.2-U04B1TOR63 |
| 500 | 20" | SA07.6-U04B1TOR63 | SA10.2-U04B1TOR63 |
| 600 | 24" | SA10.2-U04B1TOR63 | SA10.2-U04B1TOR63 |

*Pour tout DN supérieur, PN25/ASA150 et PN40 nous consulter / Larger DN: PN25/ASA150 and PN40 on request

VP SERIE 13

DOUBLE EXCENTRIQUE DOUBLE BRIDE
DOUBLE ECCENTRIC DOUBLE FLANGED
DN 80-2000 - PN10/16

NEW



Nouvelle gamme: double bride construction suivant EN593

- ✓ Montage facile et manipulations de maintenance optimisées.
- ✓ Faible couple de manœuvre, économie d'énergie.
- ✓ Axe de manœuvre acier Inoxydable 420.
- ✓ Longue durée de vie, fiabilité.
- ✓ Excellente performance de régulation.
- ✓ Ecartement suivant EN558 SERIE 13.
- ✓ Raccordement par brides suivant EN1092-2.
- ✓ Manœuvre par réducteur manuel motorisable à volant avec indicateur visuel de position IP66.

New range : double flanged design according to EN593

- ✓ Easy assembly and optimized maintenance handling.
- ✓ Low operating torque, energy saving.
- ✓ Control stem in Stainless steel 420.
- ✓ Long operating life, reliable.
- ✓ Excellent regulating performance.
- ✓ Face to face according EN558 SERIES 13.
- ✓ Ends flanged according EN1090-2.
- ✓ IP66 gearbox with handwheel, visual indicator and ISO top flange for electric actuator.

VP4208A-08 | VP4248A-08

Vanne papillon double excentrique double bride
Double flanged, double eccentric butterfly valve



Corps et papillon : Fonte ductile
GJS500-7 (GGG50)
Siège : Acier inoxydable 304
Joint de papillon : EPDM
Boulonnerie : Inox 304
Raccordement : À brides

Body and disc: Ductile iron
GJS500-7 (GGG50)
Seat: Stainless steel 304
Seal ring on disc: EPDM
Bolts and nuts: Stainless steel 304
Connection: Flanged

Manœuvre par réducteur manuel
motorisable à volant avec
indicateur visuel d'ouverture IP66

IP66 gearbox with handwheel,
visual indicator and ISO top flange
for electric actuator

| DN | | | PN10 | | PN16 | |
|------|------|--------|------------------|------|------------------|------|
| mm | inch | L (mm) | Ref. | Kg | Ref. | Kg |
| 80 | 3" | - | - | - | VP4248A-08EP0080 | 18 |
| 100 | 4" | - | - | - | VP4248A-08EP0100 | 30 |
| 150 | 6" | - | - | - | VP4248A-08EP0150 | 45 |
| 200 | 8" | 152 | VP4208A-08EP0200 | 65 | VP4248A-08EP0200 | 80 |
| 250 | 10" | 165 | VP4208A-08EP0250 | 75 | VP4248A-08EP0250 | 94 |
| 300 | 12" | 178 | VP4208A-08EP0300 | 84 | VP4248A-08EP0300 | 105 |
| 350 | 14" | 190 | VP4208A-08EP0350 | 120 | VP4248A-08EP0350 | 150 |
| 400 | 16" | 216 | VP4208A-08EP0400 | 170 | VP4248A-08EP0400 | 196 |
| 450 | 18" | 222 | VP4208A-08EP0450 | 190 | VP4248A-08EP0450 | 238 |
| 500 | 20" | 229 | VP4208A-08EP0500 | 291 | VP4248A-08EP0500 | 335 |
| 600 | 24" | 267 | VP4208A-08EP0600 | 348 | VP4248A-08EP0600 | 371 |
| 700 | 28" | 292 | VP4208A-08EP0700 | 523 | VP4248A-08EP0700 | 645 |
| 800 | 32" | 318 | VP4208A-08EP0800 | 720 | VP4248A-08EP0800 | 900 |
| 900 | 36" | 330 | VP4208A-08EP0900 | 850 | VP4248A-08EP0900 | 1063 |
| 1000 | 40" | 410 | VP4208A-08EP1000 | 1109 | VP4248A-08EP1000 | 1386 |
| 1200 | 48" | 470 | VP4208A-08EP1200 | 1561 | VP4248A-08EP1200 | 1850 |
| 1400 | 56" | 530 | VP4208A-08EP1400 | 2350 | VP4248A-08EP1400 | 2980 |
| 1600 | 64" | 600 | VP4208A-08EP1600 | 3600 | VP4248A-08EP1600 | 4000 |
| 1800 | 72" | 670 | VP4208A-08EP1800 | 4230 | VP4248A-08EP1800 | 4700 |
| 2000 | 80" | 760 | VP4208A-08EP2000 | 5490 | VP4248A-08EP2000 | 6100 |





VANNE À PAPILLON DOUBLE EXCENTRIQUE DOUBLE BRIDE SÉRIE 13 - MOTORISÉE
DOUBLE ECCENTRIC DOUBLE FLANGED BUTTERFLY VALVE SERIE 13 - ACTUATED

SERIE 13

VP4208A-U04EP | VP4248A-U04EP

SERIE 13 AUMA

Vanne à papillon à double excentration SERIE 13 avec motorisation AUMA 400V/50Hz on/off
Double eccentric type butterfly valve SERIE 13 with AUMA electric actuator 3-phase 400V/50Hz



Moteur équipé de :
- 2 contacts fin de course
- 1 résistance de chauffe
- 2 limiteurs de couple
Commande manuelle de secours
Indicateur visuel de position
Protection IP68

Actuator equipped with:
- 2 limit switches
- 1 heat resistor
- 2 torque limiters
Emergency handwheel
Visual position indicator
IP68 protection

| DN | | | PN10 | | PN16 | |
|------|------|--------|-------------------|------|-------------------|------|
| mm | inch | L (mm) | Ref. | Kg | Ref. | Kg |
| 100 | 4" | - | voir / see PN16 | | VP4248A-U04EP0100 | 49 |
| 150 | 6" | - | voir / see PN16 | | VP4248A-U04EP0150 | 64 |
| 200 | 8" | 152 | VP4208A-U04EP0200 | 84 | VP4248A-U04EP0200 | 105 |
| 250 | 10" | 165 | VP4208A-U04EP0250 | 95 | VP4248A-U04EP0250 | 119 |
| 300 | 12" | 178 | VP4208A-U04EP0300 | 104 | VP4248A-U04EP0300 | 130 |
| 350 | 14" | 190 | VP4208A-U04EP0350 | 195 | VP4248A-U04EP0350 | 175 |
| 400 | 16" | 216 | VP4208A-U04EP0400 | 195 | VP4248A-U04EP0400 | 221 |
| 450 | 18" | 222 | VP4208A-U04EP0450 | 215 | VP4248A-U04EP0450 | 263 |
| 500 | 20" | 229 | VP4208A-U04EP0500 | 316 | VP4248A-U04EP0500 | 366 |
| 600 | 24" | 267 | VP4208A-U04EP0600 | 379 | VP4248A-U04EP0600 | 402 |
| 700 | 28" | 292 | VP4208A-U04EP0700 | 554 | VP4248A-U04EP0700 | 693 |
| 800 | 32" | 318 | VP4208A-U04EP0800 | 768 | VP4248A-U04EP0800 | 948 |
| 900 | 36" | 330 | VP4208A-U04EP0900 | 898 | VP4248A-U04EP0900 | 1111 |
| 1000 | 40" | 410 | VP4208A-U04EP1000 | 1157 | VP4248A-U04EP1000 | 1434 |
| 1200 | 48" | 470 | VP4208A-U04EP1200 | 1609 | VP4248A-U04EP1200 | 1898 |
| 1400 | 56" | 530 | VP4208A-U04EP1400 | 2398 | VP4248A-U04EP1400 | 3033 |
| 1600 | 64" | 600 | VP4208A-U04EP1600 | 3653 | VP4248A-U04EP1600 | 4053 |
| 1800 | 72" | 670 | VP4208A-U04EP1800 | 4283 | VP4248A-U04EP1800 | 4753 |
| 2000 | 80" | 760 | VP4208A-U04EP2000 | 5543 | VP4248A-U04EP2000 | 6153 |

VP4208A-B04EP | VP4248A-B04EP

SERIE 13 BERNARD CONTROLS

Vanne à papillon à double excentration SERIE 13 avec motorisation BERNARD CONTROLS 400V/50Hz on/off
Double eccentric type butterfly valve SERIE 13 with BERNARD CONTROLS electric actuator 3-phase 400V/50Hz



Moteur équipé de :
- 4 contacts fin de course
- 1 résistance de chauffe
- 2 limiteurs de couple
Commande manuelle de secours
Indicateur visuel de position
Protection IP68

Actuator equipped with:
- 4 limit switches
- 1 heat resistor
- 2 torque limiters switches
Emergency handwheel
Visual position indicator
IP68 protection

| DN | | | PN10 | | PN16 | |
|------|------|--------|-------------------|------|-------------------|------|
| mm | inch | L (mm) | Ref. | Kg | Ref. | Kg |
| 100 | 4" | - | voir / see PN16 | | VP4248A-B04EP0100 | 55 |
| 150 | 6" | - | voir / see PN16 | | VP4248A-B04EP0150 | 70 |
| 200 | 8" | 152 | VP4208A-B04EP0200 | 90 | VP4248A-B04EP0200 | 128 |
| 250 | 10" | 165 | VP4208A-B04EP0250 | 123 | VP4248A-B04EP0250 | 142 |
| 300 | 12" | 178 | VP4208A-B04EP0300 | 132 | VP4248A-B04EP0300 | 153 |
| 350 | 14" | 190 | VP4208A-B04EP0350 | 168 | VP4248A-B04EP0350 | 198 |
| 400 | 16" | 216 | VP4208A-B04EP0400 | 218 | VP4248A-B04EP0400 | 244 |
| 450 | 18" | 222 | VP4208A-B04EP0450 | 238 | VP4248A-B04EP0450 | 302 |
| 500 | 20" | 229 | VP4208A-B04EP0500 | 339 | VP4248A-B04EP0500 | 383 |
| 600 | 24" | 267 | VP4208A-B04EP0600 | 396 | VP4248A-B04EP0600 | 419 |
| 700 | 28" | 292 | VP4208A-B04EP0700 | 571 | VP4248A-B04EP0700 | 709 |
| 800 | 32" | 318 | VP4208A-B04EP0800 | 784 | VP4248A-B04EP0800 | 964 |
| 900 | 36" | 330 | VP4208A-B04EP0900 | 914 | VP4248A-B04EP0900 | 1127 |
| 1000 | 40" | 410 | VP4208A-B04EP1000 | 1173 | VP4248A-B04EP1000 | 1450 |
| 1200 | 48" | 470 | VP4208A-B04EP1200 | 1625 | VP4248A-B04EP1200 | 1914 |
| 1400 | 56" | 530 | VP4208A-B04EP1400 | 2414 | VP4248A-B04EP1400 | 3046 |
| 1600 | 64" | 600 | VP4208A-B04EP1600 | 3666 | VP4248A-B04EP1600 | 4066 |
| 1800 | 72" | 670 | VP4208A-B04EP1800 | 4294 | VP4248A-B04EP1800 | 4766 |
| 2000 | 80" | 760 | VP4208A-B04EP2000 | 5556 | VP4248A-B04EP2000 | 6166 |

TECFLON PTFE

SÉCURITÉ ANTI ÉJECTION DE L'AXE

par circlips
Blowout-proof stem by circlips

MANCHETTE PTFE ÂME FPM

Épaisseur PTFE de 2 à 2.5 mm suivant DN.
Âme FPM apportant élasticité (autre matière sur demande)
PTFE sleeve FPM insert
*PTFE thickness from 2 to 2.5 mm according to DN
FPM insert to ensure elasticity (other versions on request)*

PAPILLON INOX 316 REVÊTU PTFE

Épaisseur PTFE de 4 à 7.5mm d'épaisseur suivant DN, variante papillon inox non revêtu
PTFE-coated Stainless steel 136 disc
PTFE thickness from 4 to 7.5 mm according to DN, un-lined stainless steel disc option

DISPOSITIF ASSURANT UNE PARFAITE ÉTANCHÉITÉ ET PROTECTION DE L'AXE

Paliers en FRP+PTFE
Rondelles belleville
Device ensuring perfect sealing and protection of the shaft
*FRP+PTFE shaft sleeve
Belleville washers*

POIGNÉE TECOFI TRIPLE FONCTION

Secteur cranté 10 positions, cadennassable en fonte ductile EN-GJS-400-15 anti corrosion (boulonnerie inox A2) et régulation.

Triple use Tecofi handle

10-positions notched locking quadrant, regulation function, lockable in ductile iron EN-GJS-400-15 anti corrosion (stainless steel A2 bolts and nuts).

PLATINE ISO 5211

Assemblage direct avec tous types de motorisation
ISO 5211 mounting plate
Direct assembly with all actuators

RACCORDEMENT

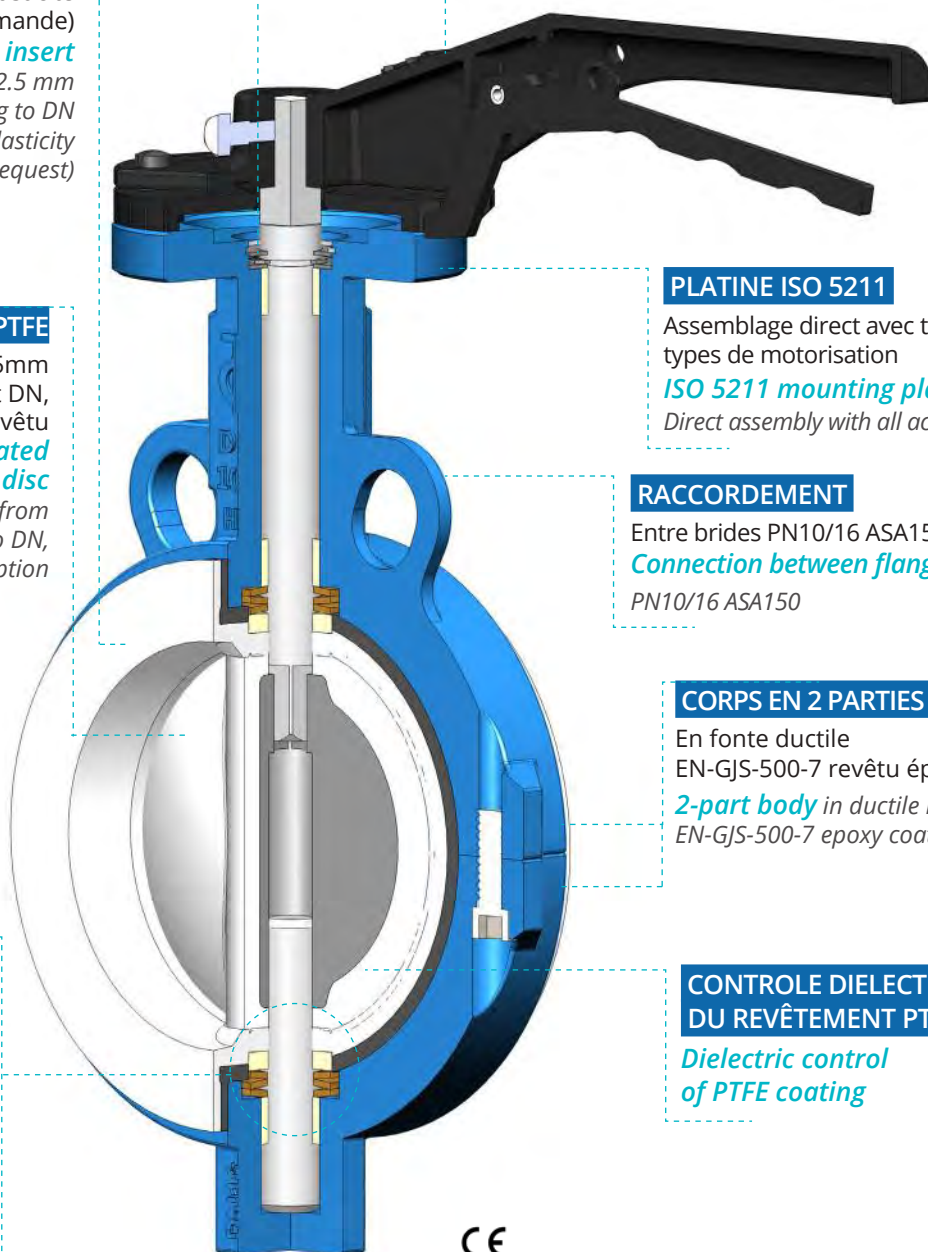
Entre brides PN10/16 ASA150
Connection between flanges
PN10/16 ASA150

CORPS EN 2 PARTIES

En fonte ductile EN-GJS-500-7 revêtu époxy
2-part body in ductile iron EN-GJS-500-7 epoxy coated

CONTROLE DIELECTRIQUE DU REVÊTEMENT PTFE

Dielectric control of PTFE coating





VP4449-02PTFE | VP4449-08PTFE

Vanne à papillon à oreilles de centrage - papillon inox - manchette PTFE
Wafer type butterfly valve - Stainless steel disc - PTFE sleeve



Modèle -08 / Model -08



Corps : Fonte ductile EN-GJS-500-7 (GGG50)
Papillon : Inox A351 CF8M
Manchette : PTFE avec âme FPM
Raccordement :
DN40-150 : entre brides PN10/16 - ASA150
DN200-300: PN10- ASA150
Pression de service : 16 bar jusqu'au DN150
au-delà 10 bar
Température de service : -20°C/+190°C

Body: Ductile iron EN-GJS-500-7 (GGG50)
Disc: Stainless steel A351 CF8M
Sleeve: PTFE with FPM insert
Connection:
DN40-150 : Between flanges PN10/16 - ASA150
DN200-300 : PN10 - ASA150
Working pressure: 16 bar to DN150
10 bar for over sizes
Working temperature: -20°C/+190°C

Triple-use handle up to DN100
With gearbox from DN125

Poignée triple fonctions jusqu'au DN100
Réducteur manuel à partir du DN125

ATEX sur demande / ATEX on demand

CE

| Poignée / Handle | | | | |
|------------------|-------|--------|------|-------------------|
| DN | | L (mm) | Kg | Ref. |
| mm | inch | | | |
| 40 | 1"1/2 | 47 | 2,75 | VP4449-02PTFE0040 |
| 50 | 2" | 47 | 2,75 | VP4449-02PTFE0050 |
| 65 | 2"1/2 | 50 | 3,2 | VP4449-02PTFE0065 |
| 80 | 3" | 50 | 3,65 | VP4449-02PTFE0080 |
| 100 | 4" | 55,5 | 5,05 | VP4449-02PTFE0100 |

| Réducteur manuel / Gearbox | | | | |
|----------------------------|------|--------|-------|-------------------|
| DN | | L (mm) | Kg | Ref. |
| mm | inch | | | |
| 125 | 5" | 59 | 10,55 | VP4449-08PTFE0125 |
| 150 | 6" | 59 | 11,35 | VP4449-08PTFE0150 |
| 200 | 8" | 63 | 18,80 | VP4449-08PTFE0200 |
| 250 | 10" | 73 | 26,60 | VP4449-08PTFE0250 |
| 300 | 12" | 81 | 40,47 | VP4449-08PTFE0300 |

VP4649-02PTFE | VP4649-08PTFE

Vanne à papillon à oreilles taraudées - papillon inox - manchette PTFE
Lug type butterfly valve - Stainless steel disc - PTFE sleeve



Modèle -08 / Model -08



Corps : Fonte ductile EN-GJS-500-7 (GGG50)
Papillon : Inox A351 CF8M
Manchette : PTFE avec âme FPM
Raccordement : oreilles taraudées
DN40-150 : PN10/16
DN200-300: PN10
Pression de service : 16 bar jusqu'au DN150
au-delà 10 bar
Température de service : -20°C/+190°C

Body: Ductile iron EN-GJS-500-7 (GGG50)
Disc: Stainless steel A351 CF8M
Sleeve: PTFE with FPM insert
Connection: Lugged
DN40-150 : PN10/16
DN200-300: PN10
Working pressure: 16 bar to DN150 - 10 bar for over sizes
Working temperature: -20°C/+190°C

Triple-use handle up to DN100
With gearbox from DN125

Poignée triple fonctions jusqu'au DN100
Réducteur manuel à partir du DN125

ATEX sur demande / ATEX on demand

CE

| Poignée / Handle | | | | |
|------------------|-------|--------|------|-------------------|
| DN | | L (mm) | Kg | Ref. |
| mm | inch | | | |
| 40 | 1"1/2 | 47 | 3,47 | VP4649-02PTFE0040 |
| 50 | 2" | 47 | 3,47 | VP4649-02PTFE0050 |
| 65 | 2"1/2 | 50 | 4,10 | VP4649-02PTFE0065 |
| 80 | 3" | 50 | 4,55 | VP4649-02PTFE0080 |
| 100 | 4" | 55,5 | 6,80 | VP4649-02PTFE0100 |

| Réducteur manuel / Gearbox | | | | |
|----------------------------|------|--------|-------|-------------------|
| DN | | L (mm) | Kg | Ref. |
| mm | inch | | | |
| 125 | 5" | 59 | 13,09 | VP4649-08PTFE0125 |
| 150 | 6" | 59 | 13,45 | VP4649-08PTFE0150 |
| 200 | 8" | 63 | 23,85 | VP4649-08PTFE0200 |
| 250 | 10" | 73 | 32,40 | VP4649-08PTFE0250 |
| 300 | 12" | 81 | 50,67 | VP4649-08PTFE0300 |



Accessoires disponibles : boîtiers fin de course, électrodistributeurs pages 57 à 64
Accessories : limit switches box, solenoid valve pages 57 up to 64





VP4449R-02PTFE | VP4449R-08PTFE

Vanne à papillon à oreilles de centrage - papillon et manchette PTFE
Wafer type butterfly valve - PTFE sleeve and disc



Corps : Fonte ductile EN-GJS-500-7 (GGG50)
Papillon : Inox A351 CF8M revêtu PTFE
Manchette : PTFE avec âme FPM
Raccordement : Entre brides PN10/16 jusqu'au DN150 - PN10 au-delà - ASA150
Pression de service : 16 bar jusqu'au DN150 - au-delà 10 bar
Température de service : -20°C/+190°C

Body: Ductile iron EN-GJS-500-7 (GGG50)
Disc: Stainless steel A351 CF8M PTFE coated
Sleeve: PTFE with FPM insert
Connection: Between flanges PN10/16 to DN150 - PN10 for larger sizes - ASA150
Working pressure: 16 bar up to DN150 - 10 bar for larger sizes
Working temperature: -20°C/+190°C

CE Modèle -08 / Model -08



Papillon PTFE
PTFE disc

| Poignée / Handle | | | | |
|------------------|-------|--------|------|--------------------|
| DN | | L (mm) | Kg | Ref. |
| mm | inch | | | |
| 40 | 1"1/2 | 47 | 2,9 | VP4449R-02PTFE0040 |
| 50 | 2" | 47 | 2,9 | VP4449R-02PTFE0050 |
| 65 | 2"1/2 | 50 | 3,36 | VP4449R-02PTFE0065 |
| 80 | 3" | 50 | 3,81 | VP4449R-02PTFE0080 |
| 100 | 4" | 55,5 | 5,3 | VP4449R-02PTFE0100 |

| Réducteur manuel / Gearbox | | | | |
|----------------------------|------|--------|-------|--------------------|
| DN | | L (mm) | Kg | Ref. |
| mm | inch | | | |
| 125 | 5" | 59 | 10,93 | VP4449R-08PTFE0125 |
| 150 | 6" | 59 | 11,8 | VP4449R-08PTFE0150 |
| 200 | 8" | 63 | 19,8 | VP4449R-08PTFE0200 |
| 250 | 10" | 73 | 28 | VP4449R-08PTFE0250 |
| 300 | 12" | 81 | 42,6 | VP4449R-08PTFE0300 |

ATEX sur demande / ATEX on demand

VP4649R-02PTFE | VP4649R-08PTFE

Vanne à papillon à oreilles taraudées - papillon et manchette PTFE
Lug type butterfly valve - PTFE sleeve and disc



Corps : Fonte ductile EN-GJS-500-7 (GGG50)
Papillon : Inox A351 CF8M revêtu PTFE
Manchette : PTFE avec âme FPM
Raccordement : Oreilles taraudées PN10/16 jusqu'au DN150 - PN10 au-delà
Pression de service : 16 bar jusqu'au DN150 - au-delà 10 bar
Température de service : -20°C/+190°C

Body: Ductile iron EN-GJS-500-7 (GGG50)
Disc: Stainless steel A351 CF8M PTFE coated
Sleeve: PTFE with FPM insert
Connection: Lugged PN10/16 to DN150 - PN10 for larger sizes
Working pressure: 16 bar up to DN150 - 10 bar for larger sizes
Working temperature: -20°C/+190°C

CE Modèle -08 / Model -08



Papillon PTFE
PTFE disc

| Poignée / Handle | | | | |
|------------------|-------|--------|------|--------------------|
| DN | | L (mm) | Kg | Ref. |
| mm | inch | | | |
| 40 | 1"1/2 | 47 | 3,85 | VP4649R-02PTFE0040 |
| 50 | 2" | 47 | 3,85 | VP4649R-02PTFE0050 |
| 65 | 2"1/2 | 50 | 4,55 | VP4649R-02PTFE0065 |
| 80 | 3" | 50 | 5,05 | VP4649R-02PTFE0080 |
| 100 | 4" | 55,5 | 7,55 | VP4649R-02PTFE0100 |

| Réducteur manuel / Gearbox | | | | |
|----------------------------|------|--------|-------|--------------------|
| DN | | L (mm) | Kg | Ref. |
| mm | inch | | | |
| 125 | 5" | 59 | 14,15 | VP4649R-08PTFE0125 |
| 150 | 6" | 59 | 14,55 | VP4649R-08PTFE0150 |
| 200 | 8" | 63 | 26,5 | VP4649R-08PTFE0200 |
| 250 | 10" | 73 | 36 | VP4649R-08PTFE0250 |
| 300 | 12" | 81 | 56,30 | VP4649R-08PTFE0300 |





ACCESSOIRES POUR TECFLON
ACCESSORIES FOR TECFLON



TECFLON

REDUCTEUR -08 | -08 GEARBOX

Réducteur mécanique pour vanne papillon Tecflon
Gearbox for Tecflon butterfly valve

| DN | | Ref. TECFLON |
|-------|----------|--------------|
| mm | inch | |
| 40-80 | 1"1/2-3" | 300190357 |
| 100 | 4" | 300190358 |



Corps : Aluminium
Indicateur visuel de position

Body: Aluminium
Visual indicator position



Livré avec vis, rondelle (A2)
Supplied with bolt, washer (A2)



Les volants peuvent être livrés démontés pour l'optimisation de l'envoi. Nous vous invitons à spécifier le montage du volant lors de votre commande si impératif (coût de montage en sus).
Handwheels are delivered disassembled for the optimization of the shipment. Please contact us if it is imperative that the valve is shipped with handwheel assembled.



NEW

EN OPTION | OPTION

Kit cadénassable pour réducteur 08
Padlock kit for gearbox 08

Système de blocage du réducteur par cadenas composé de :

- Plaque de verrouillage
- Bague de verrouillage
- Cadenas

Padlock blocking system for gearbox, comprised of:

- Locking plate
- Locking ring
- Padlock

| DN | | Ref. |
|--------|----------|-----------|
| mm | inch | |
| 40-100 | 1"1/2-4" | 300200107 |

*Pour cadénassage sur TECFLON DN supérieur, nous consulter
Larger TECFLON padlock kit on request

ACTIONNEUR POUR GAMME TECFLON | ACTUATOR FOR TECFLON RANGE

ACTIONNEUR PNEUMATIQUE POUR VANNE PAPILLON TECFLON

Pneumatic actuator for TECFLON butterfly valves



ΔP max : 16 bar
Construction: Aluminium
Pression de service : 6 bar (air lubrifié)
Butées réglables

Composé de :

- actionneur simple ou double effet
- douille d'adaptation
- arcade
- Came visuel de position

ΔP max: 16 bar
Construction: Aluminium
Working pressure: 6 bar (air lubricated)
Stop bolt retaining nut

Comprised of:

- pneumatic actuator
- machined metal piece
- metal sheet bracket
- Visual position cam

CE



ATEX ZONE 1 / 2 / 21 / 22

| DN | | Double effet / Double-acting | | Simple effet / Single-acting | |
|-----|-------|------------------------------|--------|------------------------------|--------|
| | | Ref.KIT | Type | Ref.KIT | Type |
| 40 | 1"1/2 | 300190342 | TDA075 | 300190350 | TSR105 |
| 50 | 2" | | | | |
| 65 | 2"1/2 | 300190343 | TDA083 | 300190351 | TSR125 |
| 80 | 3" | | | | |
| 100 | 4" | 300190344 | TDA092 | 300190352 | TSR125 |
| 125 | 5" | 300190345 | TDA105 | 300190353 | TSR160 |
| 150 | 6" | 300190346 | TDA125 | | |
| 200 | 8" | 300190347 | TDA160 | 300190354 | TSR210 |
| 250 | 10" | 300190348 | TDA160 | 300190355 | TSR240 |
| 300 | 12" | 300190349 | TDA190 | 300190356 | TSR270 |



Accessoires et options possibles pour vérin p.57 à 64
See accessories and options for pneumatic actuator p.57 up to 64

**GAMME GAZ**
GAS RANGE

Vanne à papillon idéale pour le sectionnement ou le réglage de réseaux de gaz. Certifiée NF ROB-GAZ et garantie 5 ans. Compatible pour les atmosphères explosives ATEX zone 1 & 21 (autres zones sur demande).
Wafer butterfly valve for closing or setting networks of gas. Valves with NF ROB-GAZ certification, 5 years warranty. Compatible with explosive atmosphere, Atex Zone 1 & 21 (other zones on request).

VP4449GZ-02NI | VP4448GZ-02NI

Vanne à papillon à oreilles de centrage à poignée pour usage Gaz

Wafer butterfly valve with lever for Gas



Corps : Fonte ductile EN-GJS-500-7 (GGG50)
Papillon :
 DN 40-100 : Inox ASTM A351 CF8M
 DN 125-200 : Fonte ductile EN-GJS-500-7 revêtu Epoxy
Manchette : Nitrile gaz
Raccordement : Entre brides PN10/16/ASA150
Pression de service : Classe MOP 5
Température de service max : -20°C/+60°C
 ATEX Zone 1&21 et Zone 2&22 sur demande

Body: Ductile iron EN-GJS-500-7 (GGG50)
Disc:
 DN 40-100 : Stainless steel ASTM A 351 CF8M
 DN 125-200 : Ductile iron Epoxy coated EN-GJS-500-7
Sleeve: Gas NBR
Connection: Between flanges PN10/16/ASA150
Working pressure: MOP 5 Class
Maximum working temperature: -20°C/+60°C
 ATEX Zone 1&21 and Zone 2&22 on request



Certifié / certified : NF Rob-064-R3
Selon / according to : NF EN 13774, NF EN 549



Acier Inox | Stainless Steel

| Papillon : Inox A351 CF8M Disc: Stainless steel A351 CF8M | | | | |
|--|-------|--------|-----|-------------------|
| DN | | L (mm) | Kg | Ref. |
| mm | inch | | | |
| 40 | 1"1/2 | 33 | 2,4 | VP4449GZ-02NI0040 |
| 50 | 2" | 43 | 3,5 | VP4449GZ-02NI0050 |
| 65 | 2"1/2 | 46 | 4,1 | VP4449GZ-02NI0065 |
| 80 | 3" | 46 | 4,7 | VP4449GZ-02NI0080 |
| 100 | 4" | 52 | 5,9 | VP4449GZ-02NI0100 |



Fonte ductile | Ductile Iron

| Papillon : Fonte ductile ENGJS-500-7 EPOXY Disc: Ductile iron ENGJS-500-7 EPOXY | | | | |
|--|------|--------|-----|-------------------|
| DN | | L (mm) | Kg | Ref. |
| mm | inch | | | |
| 125 | 5" | 56 | 7,6 | VP4448GZ-02NI0125 |
| 150 | 6" | 56 | 8,7 | VP4448GZ-02NI0150 |
| 200 | 8" | 60 | 14 | VP4448GZ-02NI0200 |

VP4649GZ-02NI | VP4648GZ-02NI

Vanne à papillon à oreilles taraudées à poignée pour usage Gaz

Lug butterfly valve with lever for Gas



Corps : Fonte ductile EN-GJS-500-7 (GGG50)
Papillon :
 DN 50-100 : Inox ASTM A351 CF8M
 DN 125-200 : Fonte ductile EN-GJS-500-7 revêtu Epoxy
Manchette : Nitrile Gaz
Raccordement : Oreilles taraudées PN 0/16 - DN 200 PN10
Pression de service max : Classe MOP 5
Température de service max : -20°C/+60°C
 ATEX Zone 1&21 et Zone 2&22 sur demande

Body: Ductile Iron EN-GJS-500-7 (GGG50)
Disc:
 DN 50-100 : Stainless steel ASTM A 351 CF8M
 DN 125-200 : Ductile iron Epoxy coated EN-GJS-500-7
Sleeve: Gas NBR
Connection: Lug type PN10/16 - DN 200 PN10
Maximum working pressure: MOP 5 class
Maximum working temperature: -20°C/+60°C
 ATEX Zone 1&21 and Zone 2&22 on request



Certifié / certified : NF Rob-064-R3
Selon / according to : NF EN 13774, NF EN 549



Acier Inox | Stainless steel

| Papillon : Inox A351 CF8M Disc: Stainless Steel A351 CF8M | | | | |
|--|-------|--------|------|-------------------|
| DN | | L (mm) | Kg | Ref. |
| mm | inch | | | |
| 40 | 1"1/2 | 33 | 2,7 | VP4649GZ-02NI0040 |
| 50 | 2" | 43 | 3,96 | VP4649GZ-02NI0050 |
| 65 | 2"1/2 | 46 | 4,31 | VP4649GZ-02NI0065 |
| 80 | 3" | 46 | 5,52 | VP4649GZ-02NI0080 |
| 100 | 4" | 52 | 6,98 | VP4649GZ-02NI0100 |



Fonte ductile | Ductile Iron

| Papillon : Fonte ductile ENGJS-500-7 epoxy Disc: Ductile iron ENGJS-500-7 epoxy | | | | |
|--|------|--------|------|-------------------|
| DN | | L (mm) | Kg | Ref. |
| mm | inch | | | |
| 125 | 5" | 56 | 11,4 | VP4648GZ-02NI0125 |
| 150 | 6" | 56 | 11,6 | VP4648GZ-02NI0150 |
| 200 | 8" | 60 | 18,9 | VP4648GZ-02NI0200 |





GAMME INDUSTRIE
INDUSTRIAL RANGE



Vanne à papillon idéale pour les fluides de réseau de vapeur, chauffage urbain, certifiée sécurité feu.
Wafer butterfly valve for heating, steam, certified fire safe.

VP5451-02 | VP5451-08

Acier - Sécurité feu | Carbon steel - Fire safe

Vanne à papillon haute performance à oreilles de centrage - double excentration - Acier - SECURITE FEU - ISO PN25

High performance wafer butterfly valve - double eccentric - Steel - FIRE SAFE - ISO PN25



Corps : ASTM A216 WCB
Papillon : ASTM A351 CF8M
Siège : PTFE + 15 % graphite
Raccordement : Entre-bridés PN25
Pression de service max : 25 bar
Température de service max : -20°C / +210°C
Commande par levier, avec réducteur au dessus du DN 150
ATEX Groupe II Cat. 2 G/2D Zone 1 & 21 Zone 2 & 22

Body: ASTM A216 WCB
Disc: ASTM A351 CF8M
Seat: PTFE +15% graphite
Connection: Wafer PN 25
Maximum working pressure: 25 bar
Maximum working temperature: -20°C / +210°C
Lever operator up through DN 150,
Gearbox operating above DN 150
ATEX Group II Category 2 G/2D Zone 1 & 21 Zone 2 & 22

| DN | | L (mm) | Kg | Poignée / Handle |
|-----|--------|--------|------|------------------|
| mm | inch | | | Ref. |
| 50 | 2" | 43 | 4,6 | VP5451-02PTF0050 |
| 65 | 2 1/2" | 46 | 5,2 | VP5451-02PTF0065 |
| 80 | 3" | 47 | 7,8 | VP5451-02PTF0080 |
| 100 | 4" | 53 | 9,8 | VP5451-02PTF0100 |
| 125 | 5" | 57 | 13,6 | VP5451-02PTF0125 |
| 150 | 6" | 56 | 15,1 | VP5451-02PTF0150 |

Réducteur / Gearbox

| | | | | |
|-----|-----|-----|------|------------------|
| 200 | 8" | 62 | 29,5 | VP5451-08PTF0200 |
| 250 | 10" | 68 | 41 | VP5451-08PTF0250 |
| 300 | 12" | 78 | 70 | VP5451-08PTF0300 |
| 350 | 14" | 78 | 88 | VP5451-08PTF0350 |
| 400 | 16" | 102 | 142 | VP5451-08PTF0400 |
| 450 | 18" | 114 | 165 | VP5451-08PTF0450 |
| 500 | 20" | 127 | 198 | VP5451-08PTF0500 |



VP6451-02 | VP6451-08

Inox - Sécurité feu | Stainless Steel - Fire safe

Vanne à papillon haute performance à oreilles de centrage - double excentration - Inox - SECURITE FEU - ISO PN25

High performance wafer butterfly valve - double eccentric - Stainless steel - ISO PN 25



Corps : ASTM A351 CF8M
Papillon : ASTM A351 CF8M
Siège : PTFE + 15 % graphite
Raccordement : Entre-bridés PN25
Pression de service max : 25 bar
Température de service max : -20°C / +210°C
Commande par levier, avec réducteur au dessus du DN 150
ATEX Groupe II Cat. 2 G/2D Zone 1 & 21 Zone 2 & 22

Body: ASTM A351 CF8M
Disc: ASTM A351 CF8M
Seat: PTFE +15% graphite
Connection: Wafer PN25
Maximum working pressure: 25 bar
Maximum working temperature: -20°C / +210°C
Lever operator up through DN 150,
Gearbox operating above DN 150
ATEX Group II Category 2 G/2D Zone 1 & 21 Zone 2 & 22

| DN | | L (mm) | Kg | Poignée / Handle |
|-----|--------|--------|------|------------------|
| mm | inch | | | Ref. |
| 50 | 2" | 43 | 4,6 | VP6451-02PTF0050 |
| 65 | 2 1/2" | 46 | 5,2 | VP6451-02PTF0065 |
| 80 | 3" | 47 | 7,8 | VP6451-02PTF0080 |
| 100 | 4" | 53 | 9,8 | VP6451-02PTF0100 |
| 125 | 5" | 57 | 13,6 | VP6451-02PTF0125 |
| 150 | 6" | 56 | 15,1 | VP6451-02PTF0150 |

Réducteur / Gearbox

| | | | | |
|-----|-----|-----|------|------------------|
| 200 | 8" | 62 | 29,5 | VP6451-08PTF0200 |
| 250 | 10" | 68 | 41 | VP6451-08PTF0250 |
| 300 | 12" | 78 | 70 | VP6451-08PTF0300 |
| 350 | 14" | 78 | 88 | VP6451-08PTF0350 |
| 400 | 16" | 102 | 142 | VP6451-08PTF0400 |
| 450 | 18" | 114 | 165 | VP6451-08PTF0450 |
| 500 | 20" | 127 | 198 | VP6451-08PTF0500 |



VP5441-02 | VP5441-08

Acier ISO PN20 ASA 150 - Sécurité feu | ASA 150 Carbon steel - Fire safe

Vanne à papillon haute performance à oreilles de centrage - double excentration - Acier - ISO PN20 ASA 150

High performance wafer butterfly valve - double eccentric - Steel - ISO PN20 ASA 150



Corps : ASTM A216 WCB
Papillon : ASTM A351 CF8M
Siège : PTFE +15% graphite
Raccordement : Entre-brides ASA150
Pression de service max : 20 bar
Température de service max : -20°C / +210°C
Commande par levier, avec réducteur au dessus du DN150
ATEX Groupe II Cat. 2 G/2D Zone 1 & 21 Zone 2 & 22

Body: ASTM A216 WCB
Disc: ASTM A351 CF8M
Seat: PTFE +15% graphite
Connection: Wafer ASA150
Maximum working pressure: 20 bar
Maximum working temperature: -20°C / +210°C
Lever operator up through DN 150,
Gearbox operating above DN 150
ATEX Group II Category 2 G/2D Zone 1 & 21 Zone 2 & 22



| DN | | L (mm) | Kg | Poignée / Handle | |
|-----|--------|--------|------|------------------|--|
| mm | inch | | | Ref. | |
| 50 | 2" | 43 | 4,6 | VP5441-02PTF0050 | |
| 65 | 2 1/2" | 46 | 5,2 | VP5441-02PTF0065 | |
| 80 | 3" | 47 | 7,8 | VP5441-02PTF0080 | |
| 100 | 4" | 53 | 9,8 | VP5441-02PTF0100 | |
| 125 | 5" | 57 | 13,6 | VP5441-02PTF0125 | |
| 150 | 6" | 56 | 15,1 | VP5441-02PTF0150 | |

Réducteur / Gearbox

| | | | | |
|-----|-----|-----|------|------------------|
| 200 | 8" | 62 | 29,5 | VP5441-08PTF0200 |
| 250 | 10" | 68 | 41 | VP5441-08PTF0250 |
| 300 | 12" | 78 | 70 | VP5441-08PTF0300 |
| 350 | 14" | 78 | 88 | VP5441-08PTF0350 |
| 400 | 16" | 102 | 142 | VP5441-08PTF0400 |
| 450 | 18" | 114 | 165 | VP5441-08PTF0450 |
| 500 | 20" | 127 | 198 | VP5441-08PTF0500 |

VP6441-02 | VP6441-08

Inox ISO PN20 ASA 150 - Sécurité feu | ASA 150 SS - Fire safe

Vanne à papillon haute performance à oreilles de centrage - double excentration - Inox - ISO PN20 ASA 150

High performance wafer butterfly valve - double eccentric - Stainless steel - ISO PN20 ASA 150



Corps : ASTM A351 CF8M
Papillon : ASTM A351 CF8M
Siège : PTFE +15% graphite
Raccordement : Entre-brides ASA150
Pression de service max : 20 bar
Température de service max : -20°C / +210°C
Commande par levier, avec réducteur au dessus du DN150
ATEX Groupe II Cat. 2 G/2D Zone 1 & 21 Zone 2 & 22

Body: ASTM A351 CF8M
Disc: ASTM A351 CF8M
Seat: PTFE +15% graphite
Connection: Wafer ASA150
Maximum working pressure: 20 bar
Maximum working temperature: -20°C / +210°C
Lever operator up through DN150,
gearbox operating above DN150
ATEX Group II Category 2 G/2D Zone 1 & 21 Zone 2 & 22



| DN | | L (mm) | Kg | Poignée / Handle | |
|-----|--------|--------|------|------------------|--|
| mm | inch | | | Ref. | |
| 50 | 2" | 43 | 4,6 | VP6441-02PTF0050 | |
| 65 | 2 1/2" | 46 | 5,2 | VP6441-02PTF0065 | |
| 80 | 3" | 47 | 7,8 | VP6441-02PTF0080 | |
| 100 | 4" | 53 | 9,8 | VP6441-02PTF0100 | |
| 125 | 5" | 57 | 13,6 | VP6441-02PTF0125 | |
| 150 | 6" | 56 | 15,1 | VP5441-02PTF0150 | |

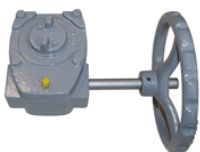
Réducteur / Gearbox

| | | | | |
|-----|-----|-----|------|------------------|
| 200 | 8" | 62 | 29,5 | VP6441-08PTF0200 |
| 250 | 10" | 68 | 41 | VP6441-08PTF0250 |
| 300 | 12" | 78 | 70 | VP6441-08PTF0300 |
| 350 | 14" | 78 | 88 | VP6441-08PTF0350 |
| 400 | 16" | 102 | 142 | VP6441-08PTF0400 |
| 450 | 18" | 114 | 165 | VP6441-08PTF0450 |
| 500 | 20" | 127 | 198 | VP6441-08PTF0500 |

VPREDUCT-TECUSP

Réducteur manuel pour vannes haute performance

Gearbox for high performance butterfly valves



| DN | | Ref. |
|---------|-----------|--------------------|
| mm | inch | |
| 50-65 | 2"-2 1/2" | VPREDUCT-TECUSP050 |
| 80 | 3" | VPREDUCT-TECUSP080 |
| 100 | 4" | VPREDUCT-TECUSP100 |
| 125-150 | 5"-6" | VPREDUCT-TECUSP125 |

VANNE PAPILLON TRIPLE EXCENRATION | TRIPLE OFFSET TYPE BUTTERFLY VALVE



Modèles à bride, entre
bride, oreilles taraudées et à
souder. Consultez-nous !
Lugged, flanged and welded
types. Consult us!

VP5447-02 | VP6447-02

Étanchéité relative | Relative tightness

Vanne à papillon à oreilles de centrage - métal / métal - PN16 - étanchéité relative
Wafer butterfly valve - metal / metal - PN16 - Relative seal



VP5447-02 :
Corps : A216WCB
Papillon : ASTM A351 CF8M
jusqu'au DN100 - au delà Fonte ductile EN-GJS-500-7

VP6447-02 :
Corps : ASTM A351 CF8M
Papillon : ASTM A351 CF8M

Body: A216WCB
Disc: ASTM A351 CF8M up through DN100 - above DN 125 ductile iron EN-GJS-500-7

Body: ASTM A351 CF8M
Disc: ASTM A351 CF8M

Tightness : Metal / metal
Not 100% tight, loss factor : 1,5 to 2% of KVS
Connection:
Wafer PN10/16/ASA150
Maximum working pressure: 16 bar
Maximum working temperature: +20°C / +350 °C
ATEX Group II Category 2 G/2D Zone 1 & 21 Zone 2 & 22

Étanchéité : Métal / métal
Non étanche, coefficient de perte : 1,5 à 2% du KVS
Raccordement :
Entre-brides PN10/16/ASA150
Pression de service max : 16 bar
Température max : +20°C / +350°C
ATEX Group II Cat. 2 G/2D Zone 1 & 21 Zone 2 & 22



| DN | | L (mm) | Kg | Acier / Steel | Inox / Stainless steel |
|-----|--------|--------|-------|-----------------|------------------------|
| mm | inch | | | Ref. | Ref. |
| 40 | 1 1/2" | 33 | 3,1 | VP5447-02MM0040 | VP6447-02MM0040 |
| 50 | 2" | 43 | 4,27 | VP5447-02MM0050 | VP6447-02MM0050 |
| 65 | 2 1/2" | 46 | 5,27 | VP5447-02MM0065 | VP6447-02MM0065 |
| 80 | 3" | 46 | 5,78 | VP5447-02MM0080 | VP6447-02MM0080 |
| 100 | 4" | 52 | 7,4 | VP5447-02MM0100 | VP6447-02MM0100 |
| 125 | 5" | 56 | 10,15 | VP5447-02MM0125 | VP6447-02MM0125 |
| 150 | 6" | 56 | 11,74 | VP5447-02MM0150 | VP6447-02MM0150 |
| 200 | 8" | 60 | 19,6 | VP5447-02MM0200 | VP6447-02MM0200 |



**VANNES
À PAPILLON
TECOFI®
BUTTERFLY
VALVES**





NOTICE D'INSTALLATION ET D'UTILISATION USE AND INSTALLATION NOTE



VANNES À PAPILLON BUTTERFLY VALVES

INSTALLATION ET MISE EN SERVICE

Vérifier que le robinet peut s'insérer entre les brides sans difficulté et sans endommager la manchette. (Voir Fig. 2)

Positionner le papillon 1/4 ouvert pour effectuer le montage. (Voir Fig. 3)

Ne pas utiliser de joint entre le robinet à papillon et les brides. (Voir Fig. 5)

Vérifier que le diamètre intérieur des brides est conforme aux dimensions du tableau «Diamètre intérieur des brides» (Voir Fig. 1). Pour les robinets à papillon de grandes dimensions avec actionneur (Gamme TECLARGE), dans le cas où les robinets sont installés verticalement, il est nécessaire de procéder par étapes :

1. Monter les actionneurs avec les robinets à l'horizontale.
2. Ensuite, positionner l'ensemble monté «robinet + actionneur» à la verticale.

Si le montage des actionneurs est réalisé sur les robinets en position verticale, il peut y avoir des problèmes de descente du papillon par rapport à la manchette et ainsi créer une fuite.

Avant la mise en service, vérifier que l'indicateur sur la commande ou que la position de la poignée, indique bien la position du papillon.

Sur une installation neuve ou après une maintenance, le circuit devra être rincé avec le robinet à papillon totalement ouvert afin d'évacuer les corps solides qui risqueraient d'endommager les parties internes du robinet.

INSTALLATION AND COMMISSIONING

Verify that the valve can fit between flanges without any trouble and without damaging the sleeve. (See Fig. 2)

Put the disc in 1/4 open position before carrying out the assembly. (See Fig. 3)

Do not use gasket between the butterfly valve and the flanges. (See Fig. 5)

Verify that the internal diameter of flanges is in compliance with the dimensions of the table «internal diameter of flanges» (See Fig. 1).

For large-diameter butterfly valves with actuators (Range TECLARGE), in the case when valves are vertically installed, it is necessary to follow the following steps:

1. Assemble actuators with valves horizontal.
2. Then place the valve-actuator assembly in the upright position. If actuators are assembled while the valve is upright, the disc may descend in regards to the sleeve and can cause leaks.

Before the start-up, verify that the indicator on the actuator or the position of the handle correctly indicates the position of the disc.

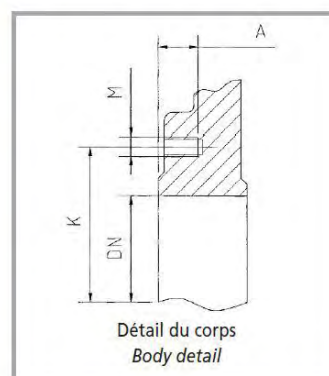
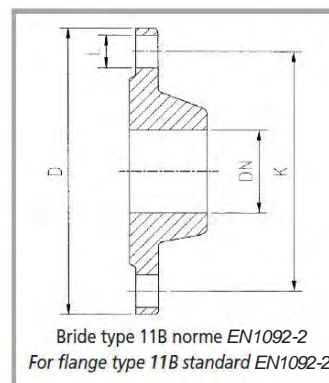
During installation or after maintenance, the circuit must be rinsed with the butterfly completely open to evacuate any solid particles that could risk damaging the internal parts of the valve.

! Le montage des vannes à papillon sur collets PVC n'est possible que si les collets sont chanfreinés.

Butterfly valves can be installed with PVC collars only if the collars are beveled.

RACCORDEMENT ISO PN 10 POUR BRIDE TYPE 11B / FLANGED ISO PN 10 FOR FLANGE TYPE 11B

| DN | | Raccordement de la bride Flange connection | | | Equipement pour montage entre 2 brides Equipment for assembling between 2 flanges | | | | |
|------|--------|--|---|---|--|--|--|--|--|
| | | Diamètre extérieur Ø D External diameter | Diamètre de perçage des trous Ø K Drilling circle | Nombre de trous x Ø L Hole number x Ø L | TECFLY / TECLARGE | | TECFLY LUG | TECLARGE FL | |
| | | | | | Boulons (rouge) Nombre x M-l Bolt (red) Number x M-lg | Vis (jaune) Nombre x M-l Screw (yellow) Number x M-lg | Vis (jaune) Nombre x M-l Screw (yellow) Number x M-lg | Boulons (rouge) Nombre x M-l Bolt (red) Number x M-lg | Vis (jaune) Nombre x M-l Screw (yellow) Number x M-lg |
| mm | inch | mm | mm | TYPE 1 mm | TYPE 3 mm | TYPE 2 mm | TYPE 3 mm | TYPE 3 mm | |
| 40 | 1" 1/2 | 150 | 110 | 4 x 18 | 4 x M 16-100 | - | 8 x M 16-30 | - | - |
| 50 | 2" | 165 | 125 | 4 x 18 | 4 x M 16-110 | - | 8 x M 16-35 | - | - |
| 65 | 2" 1/2 | 185 | 145 | 4 x 18 | 4 x M 16-120 | - | 8 x M 16-35 | - | - |
| 80 | 3" | 200 | 160 | 8 x 18 | 8 x M 16-120 | - | 16 x M 16-40 | - | - |
| 100 | 4" | 220 | 180 | 8 x 18 | 8 x M 16-130 | - | 16 x M 16-40 | - | - |
| 125 | 5" | 250 | 210 | 8 x 18 | 8 x M 16-130 | - | 16 x M 16-45 | - | - |
| 150 | 6" | 285 | 240 | 8 x 22 | 8 x M 20-140 | - | 16 x M 20-45 | - | - |
| 200 | 8" | 340 | 295 | 8 x 22 | 8 x M 20-150 | - | 16 x M 20-50 | - | - |
| 250 | 10" | 395 | 350 | 12 x 22 | 12 x M 20-160 | - | 24 x M 20-55 | - | - |
| 300 | 12" | 445 | 400 | 12 x 22 | 12 x M 20-170 | - | 24 x M 20-60 | - | - |
| 350 | 14" | 505 | 460 | 16 x 22 | 16 x M 20-170 | - | - | 16 x M 20-170 | - |
| 400 | 16" | 565 | 515 | 16 x 26 | 16 x M 24-220 | - | - | 16 x M 24-200 | - |
| 450 | 18" | 615 | 565 | 20 x 26 | 20 x M 24-130 | - | - | 20 x M 24-220 | - |
| 500 | 20" | 670 | 620 | 20 x 26 | 20 x M 24-230 | - | - | 20 x M 24-240 | - |
| 600 | 24" | 780 | 725 | 20 x 30 | 20 x M 27-260 | - | - | 20 x M 27-260 | - |
| 700 | 28" | 895 | 840 | 24 x 30 | 24 x M 27-270 | - | - | 20 x M 27-280 | 8 x M 27-70 |
| 800 | 32" | 1015 | 950 | 24 x 33 | 24 x M 30-300 | - | - | 20 x M 30-300 | 8 x M 30-120 |
| 900 | 36" | 1115 | 1050 | 28 x 33 | 24 x M30-320 | 8 x M30-70 | - | 24 x M30-320 | 8 x M 30-70 |
| 1000 | 40" | 1230 | 1160 | 28 x 36 | 24 x M 33-340 | 8 x M 33-70 | - | 24 x M 33-340 | 8 x M 33-70 |
| 1200 | 48" | 1455 | 1380 | 32 x 39 | 28 x M 36-390 | 8 x M 36-80 | - | 28 x M 36-390 | 8 x M 36-75 |





NOTICE D'INSTALLATION ET D'UTILISATION USE AND INSTALLATION NOTE



VANNE À PAPILLON
BUTTERFLY VALVE



Les vis en jaune
Screws in yellow



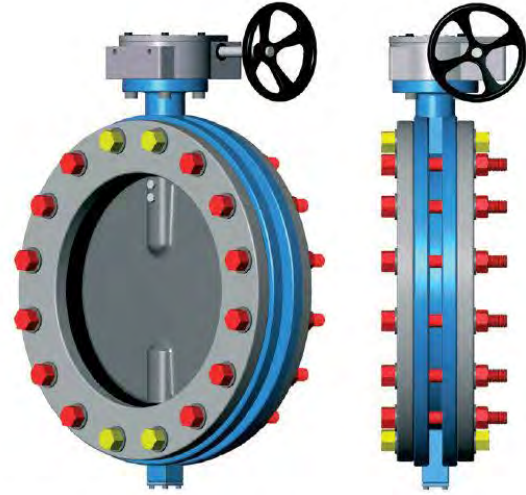
Les boulons en rouge
Bolts in red



Montage type 1
Avec ensemble boulons.
Assembling type 1
With bolts set.



Montage type 2
Avec vis.
Assembling type 2
With screws.



Montage type 3
Avec vis et ensemble boulons .
Assembling type 3
With screws and bolts set.

DIAMÈTRE INTÉRIEUR DES BRIDES / FLANGE INTERNAL DIAMETER

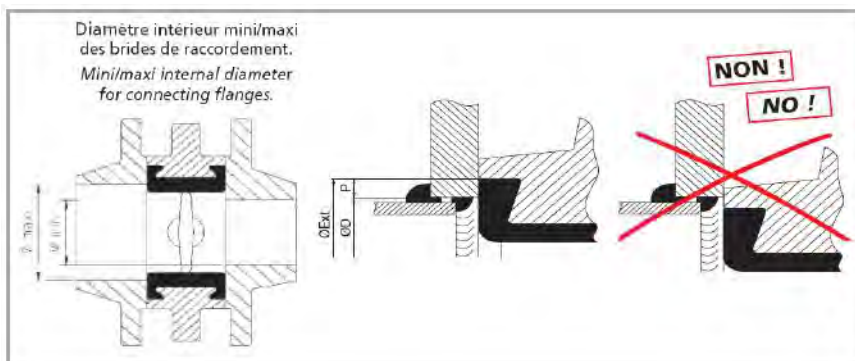


Fig.1

| DN | | Diamètre intérieur des brides Flange internal diameter | |
|------|--------|---|------|
| mm | inch | mini | maxi |
| 40 | 1" 1/2 | 25 | 50 |
| 50 | 2" | 36 | 63 |
| 65 | 2" 1/2 | 50 | 78 |
| 80 | 3" | 66 | 91 |
| 100 | 4" | 92 | 116 |
| 125 | 5" | 118 | 147 |
| 150 | 6" | 143 | 171 |
| 200 | 8" | 196 | 223 |
| 250 | 10" | 246 | 277 |
| 300 | 12" | 297 | 328 |
| 350 | 14" | 324 | 359 |
| 400 | 16" | 376 | 412 |
| 450 | 18" | 425 | 462 |
| 500 | 20" | 475 | 514 |
| 600 | 24" | 572 | 630 |
| 700 | 28" | 675 | 722 |
| 800 | 32" | 772 | 842 |
| 900 | 36" | 841 | 925 |
| 1000 | 40" | 941 | 1025 |
| 1200 | 48" | 1170 | 1235 |



NOTICE D'INSTALLATION ET D'UTILISATION

USE AND INSTALLATION NOTE



Laisser suffisamment de place entre les deux brides pour pouvoir introduire le robinet sans endommager la manchette.

Leave enough space between the two flanges to allow valve installation without damaging the sleeve.

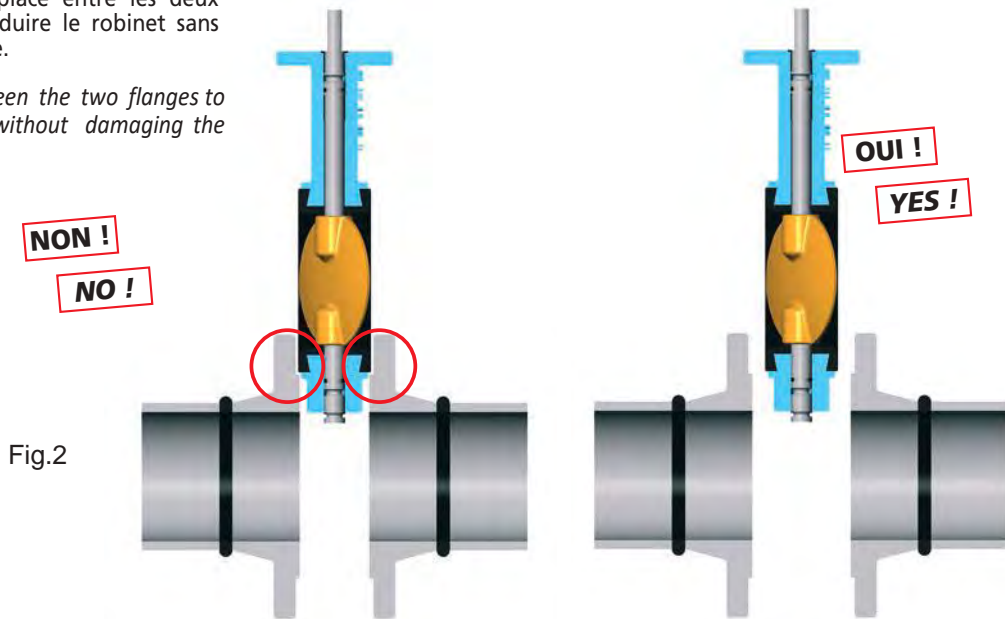


Fig.2

Ne pas monter le robinet à papillon en position fermée. La manchette risque d'être déformée provoquant serrage, blocage et fuite.

Do not assemble the butterfly valve in closed position to avoid sleeve deformation causing high tightening, sticking and leakage.

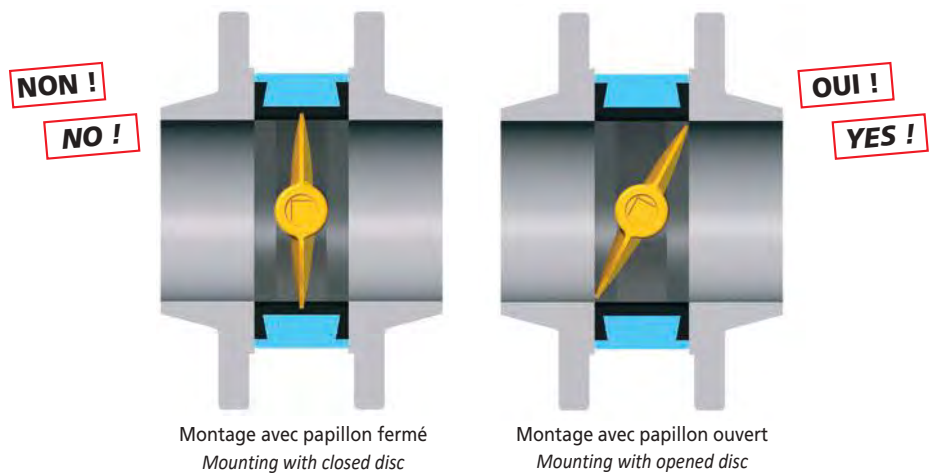


Fig.3

Montage avec papillon fermé
Mounting with closed disc

Montage avec papillon ouvert
Mounting with opened disc

Des brides non conformes peuvent bloquer le papillon et/ou créer des turbulences dans la canalisation.

Unsuitable flanges can jam the disc and/or create turbulence in the pipe.

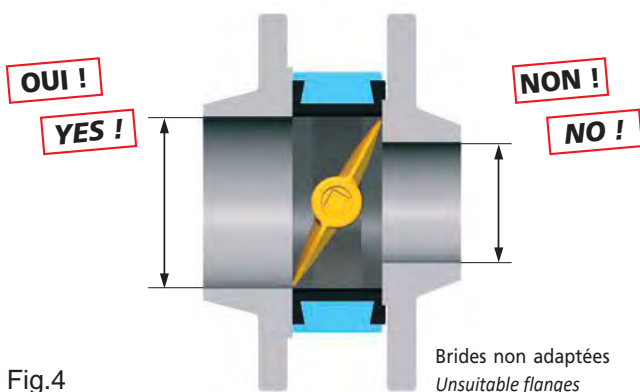


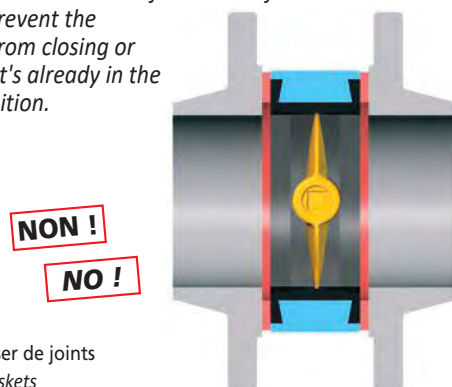
Fig.4

Brides non adaptées
Unsuitable flanges

La pose d'un joint entre la bride et la manchette entraîne une déformation excessive de cette dernière. Cela a pour effet d'empêcher la fermeture du papillon ou de le bloquer s'il est déjà en position fermée.

The installation of a gasket between the flange and the sleeve results in an excessive deformation of the sleeve.

This can prevent the butterfly from closing or block it if it's already in the closed position.



Ne pas utiliser de joints
Don't use gaskets

Fig.5



NOTICE D'INSTALLATION ET D'UTILISATION

USE AND INSTALLATION NOTE



Démontage aval

Pour le montage sous pression de robinets à papillon à oreilles lisses, la pression de service ne doit pas dépasser 0,4 fois le PN.

Downstream dismantling

When mounting smooth lugged butterfly valves under pressure, the working pressure must not exceed 0.4 times the PN.

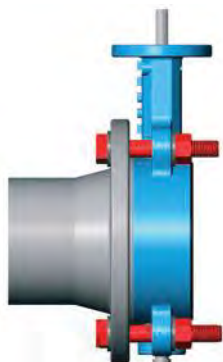


Fig.6

Parallélisme

Veiller au bon parallélisme des brides.

Alignment

Check that the flanges are parallel.

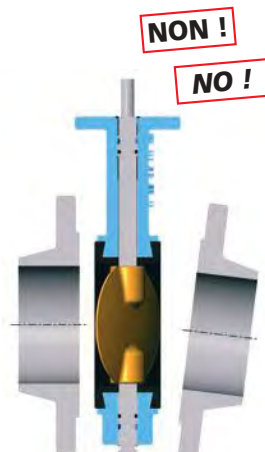


Fig.7

Serrer les boulons progressivement afin d'obtenir un contact métal/métal.

Progressively tighten the bolts in order to make contact between the body and the flange.

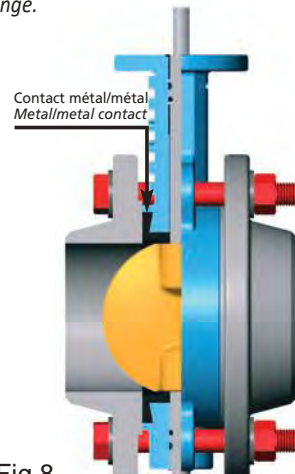


Fig.8

Remplacement d'une vanne à passage direct par un robinet à papillon et une manchette de compensation.

Replacing a gate valve with a butterfly valve with compensation sleeve.

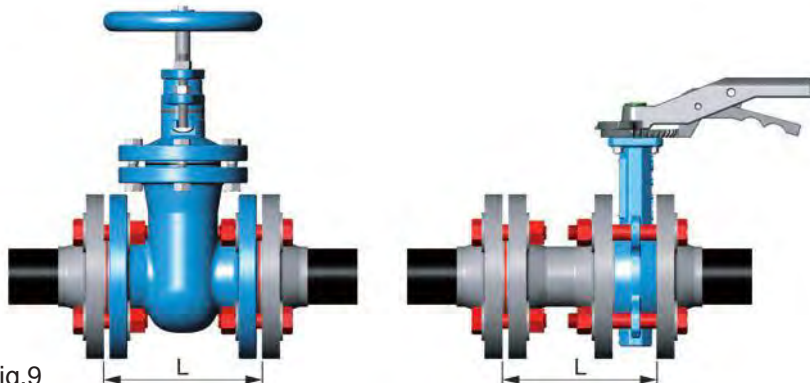


Fig.9

Nettoyer les tuyauteries et les portées de joints.

Clean pipes and flange surfaces

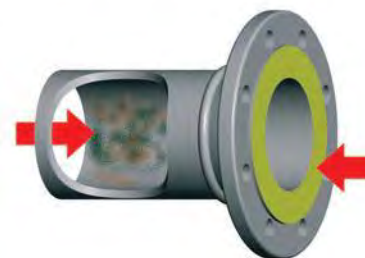


Fig.10

Soudure

Ne jamais souder les brides à proximité des robinets à papillon montés. Risque de dégâts importants et irrémédiables sur la manchette et de dépôts sur le papillon.

Welding

Never weld flanges near the installed butterfly valve. Risk of significant and irreparable damage to the sleeve and material deposit on the disc.

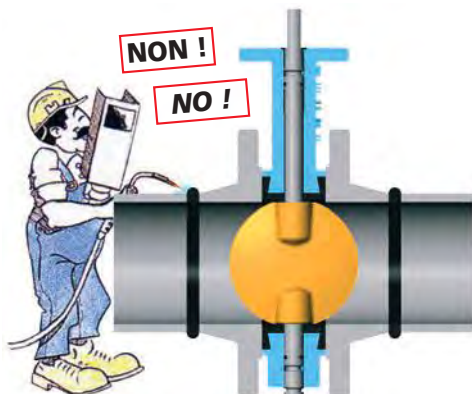
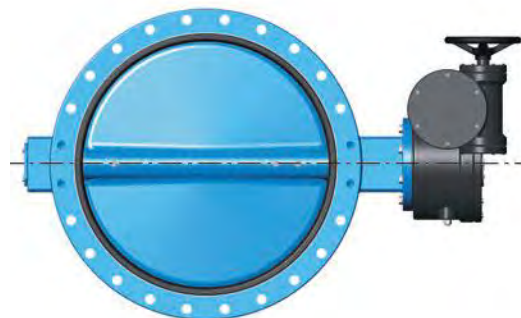


Fig.11

Conseil pour le montage de robinets à papillon de gros diamètre.

Advice for mounting large-diameter butterfly valves.



Monter les robinets de gros diamètre, de préférence, avec leurs axes horizontaux.

Install the large-diameter valve preferably with the stem in the horizontal position.

Fig.12

La vanne à guillotine notre ADN

Knife gate valve, our DNA



**Tecofi est le leader
mondial de la
fabrication de
vannes à guillotine**

Tecofi is the world leader
in knife gate valves



VANNE À GUILLOTINE

KNIFE GATE VALVE

NEW

FONTE DUCTILE
DUCTILE IRON

97 > 104

FIN DE GAMME
END OF RANGE

FONTE GRISE
CAST IRON

105 > 109

INOX
STAINLESS STEEL

110 > 117

VGB
BI-DIRECTIONNELLE
BIDIRECTIONAL

118 > 119

VGT
PELLE TRAVERSANTE
THROUGH TYPE

120

VGS
SOUS SILO
UNDER SILO

121

MANCHON / HAUTE
PRESSION | PINCH &
HIGH PRESSURE 122

KIT POUR VG
KIT FOR KGV

123 > 144

VANNE MURALE
PENSTOCK VALVE

146 > 151

CONSEILS TECHNIQUES
TECHNICAL NOTES

152 > 159

VANNE À GUILLOTINE

KNIFE GATE VALVE | DN 50-1200 - PN10

FOURREAU DE PROTECTION DE TIGE

Tige inox
Stem protection tube
Stainless steel rising-stem valve



GRAISSEUR INOX

Stainless steel greaser

PLAQUES-SUPPORT PRÉFORMÉES

Pre-shaped parts

PRÉPERÇAGE

Pour montage d'accessoires
Pilot hole for mounting accessories

BOULONNERIE INOX A2

A2 Stainless steel bolts

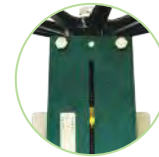
NEW

CORPS MONOBLOC FONTE DUCTILE

Évite les fuites
Fonte GGG50 grande résistance aux déformations et à l'abrasion.
Peinture époxy cuite au four mini 150µm.
GGG50 Ductile Iron one piece body
Prevents leakage.
Strong resistance to deformations and abrasions.
150 micron oven backed epoxy.

VOLANT FONTE GRISE INCASSABLE

Unbreakable cast iron handwheel



INDICATEUR DE POSITION

(option)
Position indicator



FOULOIR DE PRESSE ÉTOUPE BOULONNÉ AVEC ECROU NYLSTOP

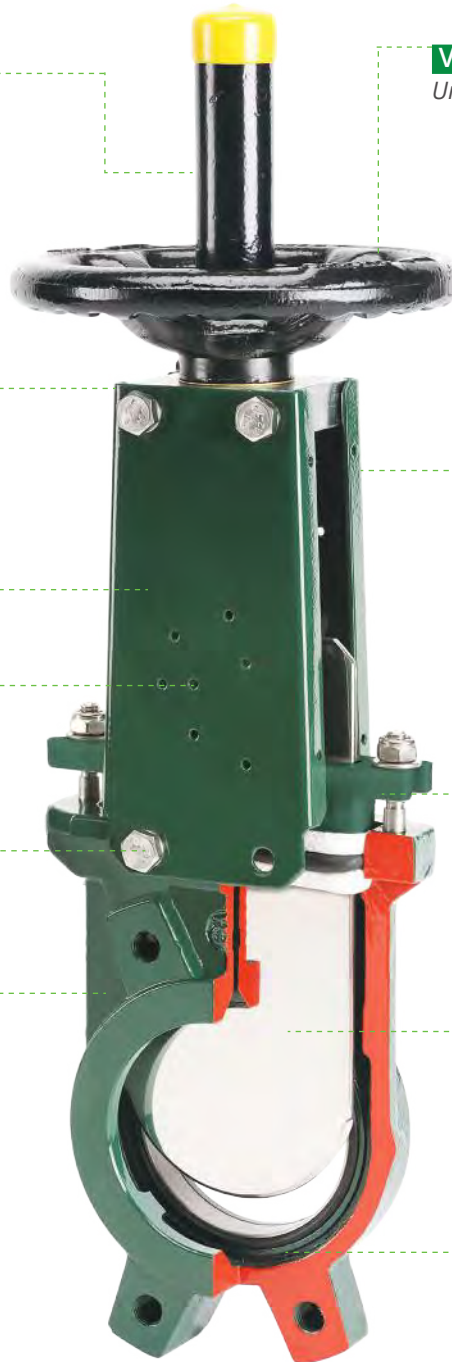
Resserrable en service, pas de desserrage possible si vibration
Bolted packing gland
Retightening possible while in operation, untightening not possible in the case of vibrations

PELLE TRANCHANTE

Usinée et polie
Beveled gate
Machined and polished

JOINT MOULÉ ÉLASTOMÈRE ET PROFILÉ A TALON

Arrachement du siège impossible
Gasket seat wrenching not possible
Heel-shaped molded rubber gasket



VANNES À GUILLOTINE

Les vannes à guillotine TECOFI sont particulièrement adaptées pour les applications les plus difficiles (traitement d'eau, papeterie, biogaz, vinicole, cimenterie, usines chimiques). Constituée d'une pelle chanfreinée coupante, la vanne à guillotine permet la pénétration dans le produit sans blocage. Le fouloir de presse étoupe en fonte ductile est très résistant, et la garniture de presse étoupe offre élasticité à l'ensemble et permet de réduire les efforts de manœuvre. TECOFI propose de nombreuses options pour répondre à toutes les contraintes des utilisateurs (contacts fin de course, capots de protection, traitement de pelle spécifique...)

KNIFE GATE VALVES

TECOFI knife gate valve are particularly suitable for the most difficult applications (water treatment networks, the pulp and paper industry, biogas, winemaking, cement works, chemical plants). The gate is sharp thanks to its beveled edge, facilitating the gate to cut the product without any blockage. The very resistant ductile iron packing gland and the material of the gasket offer more elasticity to the assembly, reducing the operating force. TECOFI offers many options to meet all user needs (mechanical limit switches, inductive sensor protection, specifically treated gate, etc.)



VANNE A GUILLOTINE STANDARD - FONTE DUCTILE
STANDARD KNIFE GATE VALVE - DUCTILE IRON



Ductile Iron body

VANNE À GUILLOTINE
KNIFE GATE VALVE



ÉVOLUTION DE GAMME !

Corps fonte ductile standardisé

TECOFI adapte sa gamme aux contraintes mécaniques subies par ses vannes et vous propose désormais toutes les vannes à guillotine avec un **corps en fonte ductile (GS)**, parfaitement adapté aux industries lourdes (cimenterie, traitement de déchets...).

Robuste, la fonte ductile possède des propriétés mécaniques améliorées lui procurant une meilleure résistance aux chocs ainsi qu'une meilleure tenue aux vibrations et à l'abrasion.

**EN COURS DE CHANGEMENT !
COMING SOON!**

UPDATED RANGE!

Standard Ductile Iron Body

TECOFI is adapting its range to meet the mechanical strains its valves face, offering from now on all knife gate valves with **ductile iron** bodies, perfectly suitable for heavy industries (cement factories, waste treatment, etc.). Robust, ductile iron has improved mechanical properties, which permits better impact, vibration and abrasion resistance.

VG4400-00NI | VG4400-00MM | VG4400-00EA

Tige montante | Rising-stem

Vanne à guillotine fonte ductile à tige montante et à volant
Ductile iron rising-stem knife gate valve with handwheel



En cours de changement
Coming soon!

Corps : Fonte ductile EN-GJS-500-7 (GGG50)
Pelle : Inox 304
Presse Etoupe : 2 tresses PTFE + 1 torique NBR
Raccordement : Entre-brides PN10
Pression de service :
DN50-250 : 10 bar
DN300-450 : 7 bar
DN500-600 : 4 bar
Température de service : -10°C/+ 80°C
Plaques support acier préformées permettant l'adaptation d'accessoires

Body: Ductile iron EN-GJS-500-7 (GGG50)
Gate: Stainless steel 304
Packing: 2 PTFE packing + 1 NBR O-ring
Connection: Between flanges PN10
Working pressure:
DN50-250: 10 bar
DN300-450: 7 bar
DN500-600: 4 bar
Working temperature: -10°C/+ 80°C
Pre-shaped parts for accessories

Réducteur conseillé > DN450
Gearbox is recommended > DN450

| DN | | L (mm) | Kg | Etanchéité : Nitrile Seat: Nitrile | Etanchéité : Métal/Métal Seat: Metal/Metal |
|-----|--------|--------|------|---------------------------------------|---|
| mm | inch | | | Ref. | Ref. |
| 50 | 2" | 40 | 7,5 | VG4400-00NI0050 | VG4400-00MM0050 |
| 65 | 2 1/2" | 40 | 9 | VG4400-00NI0065 | VG4400-00MM0065 |
| 80 | 3" | 50 | 10 | VG4400-00NI0080 | VG4400-00MM0080 |
| 100 | 4" | 50 | 11,5 | VG4400-00NI0100 | VG4400-00MM0100 |
| 125 | 5" | 50 | 15,5 | VG4400-00NI0125 | VG4400-00MM0125 |
| 150 | 6" | 60 | 18,5 | VG4400-00NI0150 | VG4400-00MM0150 |
| 200 | 8" | 60 | 35 | VG4400-00NI0200 | VG4400-00MM0200 |
| 250 | 10" | 70 | 47 | VG4400-00NI0250 | VG4400-00MM0250 |
| 300 | 12" | 70 | 61 | VG4400-00NI0300 | VG4400-00MM0300 |
| 350 | 14" | 96 | 117 | VG4400-00NI0350 | VG4400-00MM0350 |
| 400 | 16" | 100 | 151 | VG4400-00NI0400 | VG4400-00MM0400 |
| 450 | 18" | 106 | 187 | VG4400-00NI0450 | VG4400-00MM0450 |
| 500 | 20" | 110 | 205 | VG4400-00NI0500 | VG4400-00MM0500 |
| 600 | 24" | 110 | 292 | VG4400-00NI0600 | VG4400-00MM0600 |



ATEX sur demande
ATEX on request



Optez pour la version ACS, pour vos applications sur eau potable !

Order ACS version for your drinking water applications!



Corps : Fonte ductile EN-GJS-500-7 (GGG50)
Pelle : Inox 316L
Peinture corps : Bleu ACS RAL5015
Joint : EPDM ACS
Tresse : PTFE compatible eau potable
Raccordement : Entre-brides PN10
Pression de service :
DN50-250 : 10 bar
DN300-450 : 7 bar
DN500-600 : 4 bar
Température de service : -10°C/+ 80°C
*Plaques support acier préformées permettant l'adaptation d'accessoires

Body: Ductile iron EN-GJS-500-7 (GGG50)
Gate: Stainless Steel 316L
Body coating: Blue ACS RAL5015
Seal: EPDM ACS
Packing: PTFE suitable potable water
Connection: Between flanges PN10
Working pressure:
DN50-250: 10 bar
DN300-450: 7 bar
DN500-600: 4 bar
Working temperature: -10°C/+ 80°C
Pre-shaped parts for accessories

| DN | | L (mm) | Kg | EPDM ACS | |
|-----|--------|--------|------|-----------------|--|
| mm | inch | | | Ref. | |
| 50 | 2" | 40 | 7,5 | VG4400-00EA0050 | |
| 65 | 2 1/2" | 40 | 9 | VG4400-00EA0065 | |
| 80 | 3" | 50 | 10 | VG4400-00EA0080 | |
| 100 | 4" | 50 | 11,5 | VG4400-00EA0100 | |
| 125 | 5" | 50 | 15,5 | VG4400-00EA0125 | |
| 150 | 6" | 60 | 18,5 | VG4400-00EA0150 | |
| 200 | 8" | 60 | 35 | VG4400-00EA0200 | |
| 250 | 10" | 70 | 47 | VG4400-00EA0250 | |
| 300 | 12" | 70 | 61 | VG4400-00EA0300 | |
| 350 | 14" | 96 | 117 | VG4400-00EA0350 | |
| 400 | 16" | 100 | 151 | VG4400-00EA0400 | |
| 450 | 18" | 106 | 187 | VG4400-00EA0450 | |
| 500 | 20" | 110 | 205 | VG4400-00EA0500 | |
| 600 | 24" | 110 | 292 | VG4400-00EA0600 | |





Ductile Iron body

VGA4430-00EP

ASA150 Tige montante | Rising-stem

Vanne à guillotine fonte ductile à tige montante et à volant- ASA 150
Ductile iron rising-stem knife gate valve with handwheel - ASA 150



En cours de changement
Coming soon!

Corps : Fonte ductile EN-GJS-500-7 (GGG50)
Pelle : Inox 304
Siège : EPDM
Presse Etoupe : 2 tresses PTFE + 1 torique EPDM
Raccordement : ASA150
Pression de service :
DN50-250 : 10 bar
DN300-450 : 7 bar
DN500-600 : 4 bar
Température de service : -10°C/+130°C

Body: Ductile iron EN-GJS-500-7 (GGG50)
Gate: Stainless steel 304
Seat: EPDM
Packing: 2 PTFE packing + 1 EPDM O-ring
Connection: ASA150
Working pressure:
DN50-250: 10 bar
DN300-450: 7 bar
DN500-600: 4 bar
Maximum Working temperature: -10°C/+130°C

| DN | | L (mm) | Kg | Etanchéité : EPDM Seat: EPDM |
|-----|-------|--------|------|---------------------------------|
| mm | inch | | | |
| 50 | 2" | 40 | 7,5 | VGA4430-00EP0050 |
| 65 | 2"1/2 | 40 | 9 | VGA4430-00EP0065 |
| 80 | 3" | 50 | 10 | VGA4430-00EP0080 |
| 100 | 4" | 50 | 11,5 | VGA4430-00EP0100 |
| 125 | 5" | 50 | 15,5 | VGA4430-00EP0125 |
| 150 | 6" | 60 | 18,5 | VGA4430-00EP0150 |
| 200 | 8" | 60 | 35 | VGA4430-00EP0200 |
| 250 | 10" | 70 | 47 | VGA4430-00EP0250 |
| 300 | 12" | 70 | 61 | VGA4430-00EP0300 |
| 350 | 14" | 96 | 117 | VGA4430-00EP0350 |
| 400 | 16" | 100 | 151 | VGA4430-00EP0400 |
| 450 | 18" | 106 | 187 | VGA4430-00EP0450 |
| 500 | 20" | 110 | 205 | VGA4430-00EP0500 |
| 600 | 24" | 110 | 292 | VGA4430-00EP0600 |

CE



ATEX sur demande
ATEX on request

Autre type de siège sur demande
Other seat type on request



Voir kit cadenassable page 123
See locking kit on page 123





Ductile Iron body

VG4400-001NI | VG4400-001MM | VG4400-001EA

Tige non montante | Non-rising stem

Vanne à guillotine fonte ductile à tige non montante et à volant
Ductile iron non-rising stem knife gate valve with handwheel



Encombrement optimisé en hauteur
Height-optimized dimensions



En cours de changement
Coming soon!

Corps : Fonte ductile EN-GJS-500-7 (GGG50)
Pelle : Inox 304
Presse Etoupe : 2 tresses PTFE + 1 torique NBR
Raccordement : Entre-brides PN10
Pression de service :
DN50-250 : 10 bar
DN300-450 : 7 bar
DN500-600 : 4 bar
Température de service : -10°C/+80°C
Plaques support acier préformées permettant l'adaptation d'accessoires

Body: Ductile Iron EN-GJS-500-7 (GGG50)
Gate: Stainless steel 304
Packing: 2 PTFE packing + 1 NBR O-ring
Connection: Between flanges PN10
Working pressure:
DN50-250: 10 bar
DN300-450: 7 bar
DN500-600: 4 bar
Working temperature: -10°C/+80°C
Pre-shaped parts for accessories

CE



ATEX sur demande
ATEX on request

| DN | | L (mm) | Kg | Etanchéité : Nitrile Seat: Nitrile | Etanchéité : Métal/Métal Seat: Metal/Metal |
|-----|-------|--------|------|---------------------------------------|---|
| mm | inch | | | Ref. | Ref. |
| 50 | 2" | 40 | 7,5 | VG4400-001NI0050 | VG4400-001MM0050 |
| 65 | 2"1/2 | 40 | 8,8 | VG4400-001NI0065 | VG4400-001MM0065 |
| 80 | 3" | 50 | 9,4 | VG4400-001NI0080 | VG4400-001MM0080 |
| 100 | 4" | 50 | 11,5 | VG4400-001NI0100 | VG4400-001MM0100 |
| 125 | 5" | 50 | 15,4 | VG4400-001NI0125 | VG4400-001MM0125 |
| 150 | 6" | 60 | 18,5 | VG4400-001NI0150 | VG4400-001MM0150 |
| 200 | 8" | 60 | 34,8 | VG4400-001NI0200 | VG4400-001MM0200 |
| 250 | 10" | 70 | 47 | VG4400-001NI0250 | VG4400-001MM0250 |
| 300 | 12" | 70 | 61 | VG4400-001NI0300 | VG4400-001MM0300 |
| 350 | 14" | 96 | 117 | VG4400-001NI0350 | VG4400-001MM0350 |
| 400 | 16" | 100 | 151 | VG4400-001NI0400 | VG4400-001MM0400 |
| 450 | 18" | 106 | 187 | VG4400-001NI0450 | VG4400-001MM0450 |
| 500 | 20" | 110 | 205 | VG4400-001NI0500 | VG4400-001MM0500 |
| 600 | 24" | 110 | 292 | VG4400-001NI0600 | VG4400-001MM0600 |



Optez pour la version ACS, pour vos applications sur eau potable !

Order ACS version for your drinking water applications!

ACS



Corps : Fonte ductile EN-GJS-500-7 (GGG50)
Pelle : Inox 316L
Peinture corps : Bleu ACS RAL5015
Joint : EPDM ACS
Tresse : PTFE compatible eau potable
Raccordement : Entre-brides PN10
Pression de service :
DN50-250 : 10 bar
DN300-450 : 7 bar
DN500-600 : 4 bar
Température de service : -10°C/+80°C
Plaques support acier préformées permettant l'adaptation d'accessoires

Body: Ductile iron EN-GJS-500-7 (GGG50)
Gate: Stainless steel 316L
Body coating: Blue ACS RAL5015
Seal: EPDM ACS
Packing: PTFE suitable potable water
Connection: Between flanges PN10
Working pressure:
DN50-250: 10 bar
DN300-450: 7 bar
DN500-600: 4 bar
Working temperature: -10°C/+80°C
Pre-shaped parts for accessories

| DN | | L (mm) | Kg | EPDM ACS |
|-----|-------|--------|------|------------------|
| mm | inch | | | Ref. |
| 50 | 2" | 40 | 7,5 | VG4400-001EA0050 |
| 65 | 2"1/2 | 40 | 8,8 | VG4400-001EA0065 |
| 80 | 3" | 50 | 9,4 | VG4400-001EA0080 |
| 100 | 4" | 50 | 11,5 | VG4400-001EA0100 |
| 125 | 5" | 50 | 15,4 | VG4400-001EA0125 |
| 150 | 6" | 60 | 18,5 | VG4400-001EA0150 |
| 200 | 8" | 60 | 34,8 | VG4400-001EA0200 |
| 250 | 10" | 70 | 47 | VG4400-001EA0250 |
| 300 | 12" | 70 | 61 | VG4400-001EA0300 |
| 350 | 14" | 96 | 117 | VG4400-001EA0350 |
| 400 | 16" | 100 | 151 | VG4400-001EA0400 |
| 450 | 18" | 106 | 187 | VG4400-001EA0450 |
| 500 | 20" | 110 | 205 | VG4400-001EA0500 |
| 600 | 24" | 110 | 292 | VG4400-001EA0600 |





Ductile Iron body

VG4400-051NI | VG4400-051MM

Commande par carré de manœuvre | Square operating

Vanne à guillotine fonte ductile tige non montante et à carré de manœuvre
Ductile iron non-rising stem knife gate valve with square operating



En cours de changement
Coming soon!



Corps : Fonte ductile EN-GJS-500-7 (GGG50)
Pelle : Inox 304
Presse Etoupe : 2 tresses PTFE + 1 torique NBR
Raccordement : Entre-brides PN10
Pression de service :
DN50-250 : 10 bar
DN300-450 : 7 bar
DN500 : 4 bar
Température de service : -10°C/+80°C

Body: Ductile Iron EN-GJS-500-7 (GGG50)
Gate: Stainless steel 304
Packing: 2 PTFE packing + 1 NBR O-ring
Connection: Between flanges PN10
Working pressure:
DN50-250: 10 bar
DN300-450: 7 bar
DN500: 4 bar
Working temperature: -10°C/+80°C

| DN | | | | Etanchéité : Nitrile Seat: Nitrile | | Etanchéité : Métal/Métal Seat: Metal/Metal | |
|------|--------|--------|------|---------------------------------------|------------------|---|------|
| mm | inch | L (mm) | Kg | Ref. | Ref. | Ref. | Ref. |
| 50 | 2" | 40 | 6,5 | VG4400-051NI0050 | VG4400-051MM0050 | | |
| 65 | 2 1/2" | 40 | 7,8 | VG4400-051NI0065 | VG4400-051MM0065 | | |
| 80 | 3" | 50 | 8,4 | VG4400-051NI0080 | VG4400-051MM0080 | | |
| 100 | 4" | 50 | 10,5 | VG4400-051NI0100 | VG4400-051MM0100 | | |
| 125 | 5" | 50 | 14,4 | VG4400-051NI0125 | VG4400-051MM0125 | | |
| 150 | 6" | 60 | 17,5 | VG4400-051NI0150 | VG4400-051MM0150 | | |
| 200 | 8" | 60 | 32,8 | VG4400-051NI0200 | VG4400-051MM0200 | | |
| 250 | 10" | 70 | 45 | VG4400-051NI0250 | VG4400-051MM0250 | | |
| 300 | 12" | 70 | 59 | VG4400-051NI0300 | VG4400-051MM0300 | | |
| 350 | 14" | 96 | 114 | VG4400-051NI0350 | VG4400-051MM0350 | | |
| 400 | 16" | 100 | 148 | VG4400-051NI0400 | VG4400-051MM0400 | | |
| 450* | 18" | 106 | 184 | VG4400-051NI0450 | VG4400-051MM0450 | | |

*Manœuvre manuelle non recommandée à partir du DN450
Manual operation not recommended from DN450 and up



ATEX sur demande
ATEX on request



Vanne idéale pour montage avec colonnette droite et murale ou installées dans un regard.
Voir pages 141-142
Valve ideal for column or wall mounting or installed in a manhole. See on pages 141-142



Voir carré seul page 123
See ref square page 123



VG4400-02NI | VG4400-02MM

Commande par levier | Lever operating

Vanne à guillotine fonte ductile à levier
Ductile iron knife gate valve lever operating



Ouverture et fermeture rapide
For quick opening and closing



En cours de changement
Coming soon!

Corps : Fonte ductile EN-GJS-500-7 (GGG50)
Pelle : Inox 304
Presse Etoupe : 2 tresses PTFE + 1 torique NBR
Raccordement : Entre-brides PN10
Pression de service :
DN50-250 : 10 bar
DN300 : 7 bar
Température de service : -10°C/+80°C
Actionnement de manœuvre rapide par levier

Body: Ductile Iron EN-GJS-500-7 (GGG50)
Gate: Stainless steel 304
Packing: 2 PTFE packing + 1 NBR O-ring
Connection: Between flanges PN10
Working pressure:
DN50-250: 10 bar
DN300: 7 bar
Working temperature: -10°C/+80°C
Fast lever actuation

| DN | | | | Etanchéité : Nitrile Seat: Nitrile | | Etanchéité : Métal/Métal Seat: Metal/Metal | |
|------|--------|--------|------|---------------------------------------|-----------------|---|------|
| mm | inch | L (mm) | Kg | Ref. | Ref. | Ref. | Ref. |
| 50 | 2" | 40 | 7,5 | VG4400-02NI0050 | VG4400-02MM0050 | | |
| 65 | 2 1/2" | 40 | 7,8 | VG4400-02NI0065 | VG4400-02MM0065 | | |
| 80 | 3" | 50 | 8,4 | VG4400-02NI0080 | VG4400-02MM0080 | | |
| 100 | 4" | 50 | 11,5 | VG4400-02NI0100 | VG4400-02MM0100 | | |
| 125 | 5" | 50 | 14,4 | VG4400-02NI0125 | VG4400-02MM0125 | | |
| 150 | 6" | 60 | 18,5 | VG4400-02NI0150 | VG4400-02MM0150 | | |
| 200 | 8" | 60 | 28,8 | VG4400-02NI0200 | VG4400-02MM0200 | | |
| 250* | 10" | 70 | 41 | VG4400-02NI0250 | VG4400-02MM0250 | | |
| 300* | 12" | 70 | 58 | VG4400-02NI0300 | VG4400-02MM0300 | | |

*Manœuvre plus difficile à partir du DN250 | Please note: more difficult to operate from DN250 and up



ATEX sur demande
ATEX on request



Version (ACS) disponible sur demande
ACS model available on request



Voir kit cadennassable page 123
See locking kit page 123





Ductile Iron body

VG4400-03NI | VG4400-03MM | VG4400-03EA

Vérin pneumatique | Pneumatic actuator

Vanne à guillotine fonte ductile à vérin pneumatique double effet
Ductile iron knife gate valve with double-acting pneumatic actuator



En cours de changement
Coming soon!

Corps : Fonte ductile EN-GJS-500-7 (GGG50)
Pelle : Inox 304
Presse Etoupe : DN50-600 = 2 tresses PTFE+ 1 torique NBR
DN700-800 = 3 tresses PTFE+ 1 torique NBR
DN900-1200 = 4 tresses PTFE+ 1 torique NBR
Raccordement : Entre-bridés PN10
Pression de service :
DN50-250 : 10 bar
DN300-450 : 7 bar
DN500-600 : 4 bar
DN700-1200 : 2 bar
Température de service : -10°C/+80°C
Capots de protection : Inox 304
Vérin pneumatique double effet 6 bar

Body: Ductile iron EN-GJS-500-7 (GGG50)
Gate: Stainless steel 304
Packing: DN50-600 = 2 PTFE packing + 1 NBR O-ring
DN700-800 = 3 PTFE packing + 1 NBR O-ring
DN900-1200 = 4 PTFE packing + 1 NBR O-ring
Connection: Between flanges PN10

Working pressure:
DN50-250: 10 bar
DN300-450: 7 bar
DN500-600: 4 bar
DN700-1200: 2 bar
Working temperature: -10°C/+80°C
Protective cover: Stainless steel 304
Double-acting pneumatic actuator 6 bar



ATEX sur demande
ATEX on request



Utiliser de l'air comprimé conforme à la classe de pureté ISO 8573-1
Use compressed air conforming to the purity class ISO 8573-1

| DN | | L (mm) | Kg | Etanchéité : Nitrile Seat: Nitrile | Etanchéité : Métal/Métal Seat: Metal/Metal |
|------|--------|--------|------|---------------------------------------|---|
| mm | inch | | | Ref. | Ref. |
| 50 | 2" | 40 | 7,5 | VG4400-03NI0050 | VG4400-03MM0050 |
| 65 | 2 1/2" | 40 | 7,8 | VG4400-03NI0065 | VG4400-03MM0065 |
| 80 | 3" | 50 | 8,4 | VG4400-03NI0080 | VG4400-03MM0080 |
| 100 | 4" | 50 | 12,5 | VG4400-03NI0100 | VG4400-03MM0100 |
| 125 | 5" | 50 | 16,4 | VG4400-03NI0125 | VG4400-03MM0125 |
| 150 | 6" | 60 | 20,5 | VG4400-03NI0150 | VG4400-03MM0150 |
| 200 | 8" | 60 | 35,8 | VG4400-03NI0200 | VG4400-03MM0200 |
| 250 | 10" | 70 | 52 | VG4400-03NI0250 | VG4400-03MM0250 |
| 300 | 12" | 70 | 72 | VG4400-03NI0300 | VG4400-03MM0300 |
| 350 | 14" | 96 | 129 | VG4400-03NI0350 | VG4400-03MM0350 |
| 400 | 16" | 100 | 144 | VG4400-03NI0400 | VG4400-03MM0400 |
| 450 | 18" | 106 | 177 | VG4400-03NI0450 | VG4400-03MM0450 |
| 500 | 20" | 110 | 268 | VG4400-03NI0500 | VG4400-03MM0500 |
| 600 | 24" | 110 | 351 | VG4400-03NI0600 | VG4400-03MM0600 |
| 700 | 28" | 110 | 556 | VG4400-03NI0700 | VG4400-03MM0700 |
| 800 | 32" | 110 | 679 | VG4400-03NI0800 | VG4400-03MM0800 |
| 900 | 36" | 110 | 804 | VG4400-03NI0900 | VG4400-03MM0900 |
| 1000 | 40" | 120 | 1053 | VG4400-03NI1000 | VG4400-03MM1000 |
| 1200 | 40" | 130 | - | VG4400-03NI1200 | VG4400-03MM1200 |

Version avec vérin pneumatique simple effet voir page 108
Version equipped with single-acting pneumatic actuator, see on page 108



Optez pour la version ACS, pour vos applications sur eau potable!

Order ACS version for your drinking water applications!



Corps : Fonte ductile EN-GJS-500-7 (GGG50)
Pelle : Inox 316L
Peinture corps : Bleu ACS RAL5015
Joint : EPDM ACS
Tresse : PTFE compatible eau potable
Raccordement : Entre-bridés PN10
Pression de service :
DN50-250 : 10 bar
DN300-450 : 7 bar
DN500-600 : 4 bar
DN700-1200 : 2 bar
Température de service : -10°C/+80°C
Capots de protection : Inox 304
Vérin pneumatique double effet 6 bar

Body: Ductile iron EN-GJS-500-7 (GGG50)
Gate: Stainless steel 316L
Body coating: Blue ACS RAL5015
Seal: EPDM ACS
Packing: PTFE suitable potable water
Connection: Between flanges PN10
Working pressure:
DN50-250: 10 bar
DN300-450: 7 bar
DN500-600: 4 bar
DN700-1200: 2 bar
Working temperature: -10°C/+80°C
Protective cover: Stainless steel 304
Double-acting pneumatic actuator 6 bar

| DN | | L (mm) | Kg | EPDM ACS |
|-----|--------|--------|------|-----------------|
| mm | inch | | | Ref. |
| 50 | 2" | 40 | 7,5 | VG4400-03EA0050 |
| 65 | 2 1/2" | 40 | 7,8 | VG4400-03EA0065 |
| 80 | 3" | 50 | 8,4 | VG4400-03EA0080 |
| 100 | 4" | 50 | 12,5 | VG4400-03EA0100 |
| 125 | 5" | 50 | 16,4 | VG4400-03EA0125 |
| 150 | 6" | 60 | 20,5 | VG4400-03EA0150 |
| 200 | 8" | 60 | 35,8 | VG4400-03EA0200 |
| 250 | 10" | 70 | 52 | VG4400-03EA0250 |
| 300 | 12" | 70 | 72 | VG4400-03EA0300 |
| 350 | 14" | 96 | 129 | VG4400-03EA0350 |
| 400 | 16" | 100 | 144 | VG4400-03EA0400 |
| 450 | 18" | 106 | 177 | VG4400-03EA0450 |
| 500 | 20" | 110 | 268 | VG4400-03EA0500 |
| 600 | 24" | 110 | 351 | VG4400-03EA0600 |



Ductile Iron body

VGA4430-03EP

ASA150 Vérin pneumatique | Pneumatic actuator

Vanne à guillotine fonte ductile à vérin pneumatique double effet - ASA 150
Ductile iron knife gate valve with double-acting pneumatic actuator - ASA 150



En cours de changement
Coming soon!

Corps : Fonte ductile EN-GJS-500-7 (GGG50)
Pelle : Inox 304
Siège : EPDM
Presse Etoupe : 2 tresses PTFE + 1 torique NBR
Raccordement : ASA150
Pression de service :
DN50-250 : 10 bar
DN300-450 : 7 bar
Température de service : -10°C/+130°C
Capots de protection : Inox 304

Body: Ductile Iron EN-GJS-500-7 (GGG50)
Gate: Stainless steel 304
Seat: EPDM
Packing: 2 PTFE packing + 1 NBR O-ring
Connection: ASA150
Working pressure:
DN50-250: 10 bar
DN300-450: 7 bar
Working temperature: -10°C/+130°C
Protective cover: Stainless steel 304

| DN | | L (mm) | Kg | Etanchéité : EPDM Seat: EPDM. |
|-----|--------|--------|------|----------------------------------|
| mm | inch | | | |
| 50 | 2" | 40 | 7,5 | VGA4430-03EP0050 |
| 65 | 2 1/2" | 40 | 7,8 | VGA4430-03EP0065 |
| 80 | 3" | 50 | 8,4 | VGA4430-03EP0080 |
| 100 | 4" | 50 | 12,5 | VGA4430-03EP0100 |
| 125 | 5" | 50 | 16,4 | VGA4430-03EP0125 |
| 150 | 6" | 60 | 20,5 | VGA4430-03EP0150 |
| 200 | 8" | 60 | 35,8 | VGA4430-03EP0200 |
| 250 | 10" | 70 | 52 | VGA4430-03EP0250 |
| 300 | 12" | 70 | 72 | VGA4430-03EP0300 |
| 350 | 14" | 96 | 129 | VGA4430-03EP0350 |
| 400 | 16" | 100 | 144 | VGA4430-03EP0400 |
| 450 | 18" | 106 | 177 | VGA4430-03EP0450 |
| 500 | 20" | 110 | 205 | VGA4430-03EP500 |
| 600 | 24" | 110 | 292 | VGA4430-03EP600 |

Autre type de siège sur demande
Other seat type on request



ATEX sur demande
ATEX on request



Utiliser de l'air comprimé conforme à la classe de pureté ISO 8573-1
Use compressed air conforming to the purity class ISO 8573-1

VG4400-031NI

Commande de secours | Manual emergency control

Vanne à guillotine fonte ductile à vérin pneumatique double effet + commande manuelle de secours
Ductile iron knife gate valve with double-acting pneumatic actuator + manual emergency control



En cours de changement
Coming soon!

Corps : Fonte ductile EN-GJS-500-7 (GGG50)
Pelle : Inox 304
Presse Etoupe : 2 tresses PTFE + 1 torique NBR
Raccordement : Entre-bridés PN10
Pression de service :
DN50-250 : 10 bar
DN300-450 : 7 bar
DN500-600 : 4 bar
Température de service : -10°C/+80°C
Capot de protection : Inox 304
Vérin pneumatique double effet 6 bar équipé de commande manuelle de secours

Body: Ductile Iron EN-GJS-500-7 (GGG50)
Gate: Stainless steel 304
Packing: 2 PTFE packing + 1 NBR O-ring
Connection: Between flanges PN10
Working pressure:
DN50-250: 10 bar
DN300-450: 7 bar
DN500-600: 4 bar
Working temperature: -10°C/+80°C
Protective cover: Stainless steel 304
Double-acting pneumatic actuator 6 bar equipped with manual emergency control

| DN | | L (mm) | Kg | Etanchéité : Nitrile Seat: Nitrile. |
|-----|--------|--------|-----|--|
| mm | inch | | | |
| 50 | 2" | 40 | 10 | VG4400-031NI0050 |
| 65 | 2 1/2" | 40 | 11 | VG4400-031NI0065 |
| 80 | 3" | 50 | 12 | VG4400-031NI0080 |
| 100 | 4" | 50 | 15 | VG4400-031NI0100 |
| 125 | 5" | 50 | 21 | VG4400-031NI0125 |
| 150 | 6" | 60 | 27 | VG4400-031NI0150 |
| 200 | 8" | 60 | 45 | VG4400-031NI0200 |
| 250 | 10" | 70 | 69 | VG4400-031NI0250 |
| 300 | 12" | 70 | 89 | VG4400-031NI0300 |
| 350 | 14" | 96 | 153 | VG4400-031NI0350 |
| 400 | 16" | 100 | 166 | VG4400-031NI0400 |
| 450 | 18" | 106 | 212 | VG4400-031NI0450 |
| 500 | 20" | 110 | 251 | VG4400-031NI0500 |
| 600 | 24" | 110 | 300 | VG4400-031NI0600 |



ATEX sur demande
ATEX on request



Utiliser de l'air comprimé conforme à la classe de pureté ISO 8573-1
Use compressed air conforming to the purity class ISO 8573-1



Voir kit de commande seul page 125
See control kit on page 125





Ductile Iron body

VG4400-004NI | VG4400-004MM **Embase ISO | ISO mounting plate**

Vanne à guillotine fonte ductile à tige montante avec embase ISO pour motorisation électrique
Ductile iron rising-stem knife gate valve with ISO mounting plate for electric actuator



En cours de changement
Coming soon!

Corps : Fonte ductile EN-GJS-500-7 (GGG50)
Pelle : Inox 304
Embase ISO : Acier A45
Presse Etoupe : 2 tresses PTFE + 1 torique NBR
Raccordement : Entre-bridés PN10
Pression de service :
DN50-250 : 10 bar
DN300-450 : 7 bar
DN500-600 : 4 bar
Température de service : -10°C/+80°C

Body: Ductile Iron EN-GJS-500-7 (GGG50)
Gate: Stainless steel 304
ISO plate : Steel A45
Packing: 2 PTFE packing + 1 NBR O-ring
Connection: Between flanges PN10
Working pressure:
DN50-250: 10 bar
DN300-450: 7 bar
DN500-600: 4 bar
Working temperature: -10°C/+80°C

| DN | | | | Kg | Etanchéité : Nitrile Seat: Nitrile | Etanchéité : Métal/Métal Seat: Metal/Metal |
|-----|--------|--------|------|------------------|---------------------------------------|---|
| mm | inch | L (mm) | Ref. | | | |
| 50 | 2" | 40 | 6 | VG4400-004NI0050 | VG4400-004MM0050 | |
| 65 | 2 1/2" | 40 | 8 | VG4400-004NI0065 | VG4400-004MM0065 | |
| 80 | 3" | 50 | 9 | VG4400-004NI0080 | VG4400-004MM0080 | |
| 100 | 4" | 50 | 10 | VG4400-004NI0100 | VG4400-004MM0100 | |
| 125 | 5" | 50 | 15 | VG4400-004NI0125 | VG4400-004MM0125 | |
| 150 | 6" | 60 | 19 | VG4400-004NI0150 | VG4400-004MM0150 | |
| 200 | 8" | 60 | 33 | VG4400-004NI0200 | VG4400-004MM0200 | |
| 250 | 10" | 70 | 47 | VG4400-004NI0250 | VG4400-004MM0250 | |
| 300 | 12" | 70 | 58 | VG4400-004NI0300 | VG4400-004MM0300 | |
| 350 | 14" | 96 | 107 | VG4400-004NI0350 | VG4400-004MM0350 | |
| 400 | 16" | 100 | 137 | VG4400-004NI0400 | VG4400-004MM0400 | |
| 450 | 18" | 106 | 177 | VG4400-004NI0450 | VG4400-004MM0450 | |
| 500 | 20" | 110 | 212 | VG4400-004NI0500 | VG4400-004MM0500 | |
| 600 | 24" | 110 | 256 | VG4400-004NI0600 | VG4400-004MM0600 | |

Pour DN supérieur, voir vannes avec réducteur motorisable
Other DN, please check the valve stem gearbox actuator operating



Ex ATEX sur demande
ATEX on request



Version (ACS) disponible sur demande
ACS model available on request

VG4400-08NI | VG4400-08MM **Réducteur manuel | Gearbox actuator**

Vanne à guillotine fonte ductile à tige montante à réducteur manuel
Ductile iron knife gate valve rising-stem with gearbox actuator operating



En cours de changement
Coming soon!

Corps : Fonte ductile EN-GJS-500-7 (GGG50)
Pelle : Inox 304
Presse Etoupe :
DN50-600 = 2 tresses PTFE + 1 torique NBR
DN700-800 = 3 tresses PTFE + 1 torique NBR
DN900-1200 = 4 tresses PTFE + 1 torique NBR
Raccordement : Entre-bridés PN10
Pression de service :
DN350-450 : 7 bar
DN500-600 : 4 bar
DN700-1200 : 2 bar
Température de service : -10°C/+80°C
Manœuvre : Réducteur à volant ou motorisable

Body: Ductile iron EN-GJS-500-7 (GGG50)
Gate: Stainless steel 304
Packing:
DN50-600 = 2 PTFE packing + 1 NBR O-ring
DN700-800 = 3 PTFE packing + 1 NBR O-ring
DN900-1200 = 4 PTFE packing + 1 NBR O-ring
Connection: Between flanges PN10
Working pressure:
DN350-450: 7 bar
DN500-600: 4 bar
DN700-1200: 2 bar
Working temperature: -10°C/+80°C
Operation : Manual gearbox with handwheel or ISO top flange for electric actuator connection

Avec platine de motorisation sur réducteur
With motorization plate on reducer

| DN | | | | Kg | Réducteur manuel à volant Manual handwheel gearbox | |
|-----|------|--------|---------------------------------------|-----------------|---|--|
| mm | inch | L (mm) | Etanchéité : Nitrile Seat: Nitrile | | Etanchéité : Métal/Métal Seat: Metal/Metal | |
| | | | | Ref. | Ref. | |
| 350 | 14" | 96 | 127 | VG4400-08NI0350 | VG4400-08MM0350 | |
| 400 | 16" | 100 | 159 | VG4400-08NI0400 | VG4400-08MM0400 | |
| 450 | 18" | 110 | 198 | VG4400-08NI0450 | VG4400-08MM0450 | |
| 500 | 20" | 110 | 233 | VG4400-08NI0500 | VG4400-08MM0500 | |
| 600 | 24" | 110 | 277 | VG4400-08NI0600 | VG4400-08MM0600 | |

| DN | | | | Kg | Réducteur motorisable Motorizable gearbox | |
|-------|------|--------|---------------------------------------|-----------------|---|--|
| mm | inch | L (mm) | Etanchéité : Nitrile Seat: Nitrile | | Etanchéité : Métal/Métal Seat: Metal/Metal | |
| | | | | Ref. | Ref. | |
| 700 | 28" | 110 | 410 | VG4400-08NI0700 | VG4400-08MM0700 | |
| 800 | 32" | 110 | 560 | VG4400-08NI0800 | VG4400-08MM0800 | |
| 900 | 36" | 110 | 780 | VG4400-08NI0900 | VG4400-08MM0900 | |
| 1 000 | 40" | 110 | 985 | VG4400-08NI1000 | VG4400-08MM1000 | |
| 1 200 | 48" | 120 | 1635 | VG4400-08NI1200 | VG4400-08MM1200 | |



Ex ATEX sur demande
ATEX on request



Version (ACS) disponible sur demande
ACS model available on request



Ductile Iron body

VG4400-U04NI

AUMA

Vanne à guillotine fonte ductile à tige montante avec moteur AUMA - entre brides PN10
Ductile iron rising-stem knife gate valve with AUMA electric actuator - between flanges PN10

En cours de changement
Coming soon!



Corps : Fonte ductile EN-GJS-500-7 (GGG50)
Pelle : Inox 304
Joint de siège : NBR
Presse Etoupe : DN50-600 = 2 tresses PTFE+ 1 torique NBR
DN700-800 = 3 tresses PTFE+ 1 torique NBR
DN900-1200 = 4 tresses PTFE+ 1 torique NBR
Raccordement : Entre-brides PN10
Pression de service :
DN50-250 : 10 bar
DN300-450 : 7 bar
DN500-600 : 4 bar
DN700-1200 : 2 bar
Température de service : -10°C / +80°C
Type de moteur : AUMA 400V 3PH
Équipé de capot de protection selon Directive Machine

Body: Ductile Iron EN-GJS-500-7 (GGG50)
Gate: Stainless steel 304
Seat gasket: NBR
Packing: DN50-600 = 2 PTFE packing + 1 NBR O-ring
DN700-800 = 3 PTFE packing + 1 NBR O-ring
DN900-1200 = 4 PTFE packing + 1 NBR O-ring
Connection: Between flanges PN10
Working pressure:
DN50-250: 10 bar
DN300-450: 7 bar
DN500-600: 4 bar
DN700-1200: 2 bar
Working temperature: -10°C/+80°C
Actuator type: AUMA 400V 3PH
Equipped with protective cover according to Machine Directive



| DN | | L (mm) | Kg | Etanchéité : Nitrile Seat: Nitrile |
|-------|--------|--------|------|---------------------------------------|
| mm | inch | | | |
| 50 | 2" | 40 | 27 | VG4400-U04NI0050 |
| 65 | 2 1/2" | 40 | 29 | VG4400-U04NI0065 |
| 80 | 3" | 50 | 30 | VG4400-U04NI0080 |
| 100 | 4" | 50 | 31 | VG4400-U04NI0100 |
| 125 | 5" | 50 | 38 | VG4400-U04NI0125 |
| 150 | 6" | 60 | 42 | VG4400-U04NI0150 |
| 200 | 8" | 60 | 57 | VG4400-U04NI0200 |
| 250 | 10" | 70 | 75 | VG4400-U04NI0250 |
| 300 | 12" | 70 | 87 | VG4400-U04NI0300 |
| 350 | 14" | 96 | 137 | VG4400-U04NI0350 |
| 400 | 16" | 100 | 167 | VG4400-U04NI0400 |
| 450 | 18" | 106 | 231 | VG4400-U04NI0450 |
| 500 | 20" | 110 | 266 | VG4400-U04NI0500 |
| 600 | 24" | 110 | 310 | VG4400-U04NI0600 |
| 700 | 28" | 110 | 435 | VG4400-U04NI0700 |
| 800 | 32" | 110 | 585 | VG4400-U04NI0800 |
| 900 | 36" | 110 | 805 | VG4400-U04NI0900 |
| 1 000 | 40" | 110 | 1016 | VG4400-U04NI1000 |
| 1 200 | 48" | 120 | 1683 | VG4400-U04NI1200 |

Moteur monté sur réducteur motorisable
Actuator mounted on gearbox



ATEX sur demande
ATEX on request



Version **(ACS)** disponible sur demande
ACS model available on request



Voir moteur AUMA seul page 125
See AUMA actuator on page 125

VGA4430-U04NI

ASA 150 AUMA

Vanne à guillotine fonte ductile à tige montante avec moteur AUMA - ASA 150
Ductile iron rising-stem knife gate valve with AUMA electric actuator - ASA 150

En cours de changement
Coming soon!



Corps : Fonte ductile EN-GJS-500-7 (GGG50)
Pelle : Inox 304
Joint de siège : NBR
Presse Etoupe : DN50-600 = 2 tresses PTFE+ 1 torique NBR
Raccordement : Entre-brides PN10
Pression de service :
DN50-250 : 10 bar
DN300-450 : 7 bar
DN500-600 : 4 bar
Température de service : -10°C / +80°C
Type de moteur : AUMA 400V 3PH
Équipé de capot de protection selon Directive Machine

Body: Ductile Iron EN-GJS-500-7 (GGG50)
Gate: Stainless steel 304
Seat gasket: NBR
Packing: DN50-600 = 2 PTFE packing + 1 NBR O-ring
Connection: Between flanges PN10
Working pressure:
DN50-250: 10 bar
DN300-450: 7 bar
DN500-600: 4 bar
Working temperature: -10°C/+80°C
Actuator type: AUMA 400V 3PH
Equipped with protective cover according to Machine Directive



| DN | | L (mm) | Kg | Etanchéité : Nitrile Seat: Nitrile |
|-----|--------|--------|-----|---------------------------------------|
| mm | inch | | | |
| 50 | 2" | 40 | 27 | VGA4430-U04NI0050 |
| 65 | 2 1/2" | 40 | 29 | VGA4430-U04NI0065 |
| 80 | 3" | 50 | 30 | VGA4430-U04NI0080 |
| 100 | 4" | 50 | 31 | VGA4430-U04NI0100 |
| 125 | 5" | 50 | 38 | VGA4430-U04NI0125 |
| 150 | 6" | 60 | 42 | VGA4430-U04NI0150 |
| 200 | 8" | 60 | 57 | VGA4430-U04NI0200 |
| 250 | 10" | 70 | 75 | VGA4430-U04NI0250 |
| 300 | 12" | 70 | 87 | VGA4430-U04NI0300 |
| 350 | 14" | 96 | 137 | VGA4430-U04NI0350 |
| 400 | 16" | 100 | 167 | VGA4430-U04NI0400 |
| 450 | 18" | 106 | 231 | VGA4430-U04NI0450 |
| 500 | 20" | 110 | 266 | VGA4430-U04NI0500 |
| 600 | 24" | 110 | 310 | VGA4430-U04NI0600 |



ATEX sur demande
ATEX on request



Voir moteur AUMA seul page 125
See AUMA actuator on page 125



VANNE A GUILLOTINE STANDARD - FONTE GRISE
STANDARD KNIFE GATE VALVE - CAST IRON

JUSQU'À ÉPUISEMENT DES STOCKS
WHILE STOCKS LAST



VANNE À GUILLOTINE
KNIFE GATE VALVE

VG3400-00NI | VG3400-00MM

Tige montante | Rising-stem

Vanne à guillotine fonte grise à tige montante et à volant
 Rising-stem cast iron knife gate valve with handwheel



JUSQU'A ÉPUISEMENT DES STOCKS
WHILE STOCKS LAST

Corps : Fonte EN-GJL-250 (GG25)
 Pelle : Inox 304
 Presse Etoupe :
 - 2 tresses PTFE
 - 1 torique NBR
 Raccordement : Entre-brides PN10
 Pression de service :
 DN50-250 : 10 bar
 DN300-450 : 7 bar
 DN500-600 : 4 bar
 Température de service : -10°C/+ 80°C
 Plaques support acier préformées permettant l'adaptation d'accessoires

Body: Cast iron EN-GJL-250 (GG25)
 Gate: Stainless steel 304
 Packing:
 - 2 PTFE packing
 - 1 NBR O-ring
 Connection: Between flanges PN10
 Working pressure:
 DN50-250: 10 bar
 DN300-450: 7 bar
 DN500-600: 4 bar
 Working temperature: -10°C/+ 80°C
 Pre-shaped parts for accessories



ATEX sur demande
 ATEX on request

Réducteur conseillé
 > DN400
 Gearbox is
 recommended
 > DN400

| DN | | L (mm) | Kg | Etanchéité : Nitrile Seat: Nitrile | Etanchéité : Métal/Métal Seat: Metal/Metal |
|-----|-------|--------|------|---------------------------------------|---|
| mm | inch | | | Ref. | Ref. |
| 50 | 2" | 40 | 7,5 | VG3400-00NI0050 | VG3400-00MM0050 |
| 65 | 2"1/2 | 40 | 9 | VG3400-00NI0065 | VG3400-00MM0065 |
| 80 | 3" | 50 | 10 | VG3400-00NI0080 | VG3400-00MM0080 |
| 100 | 4" | 50 | 11,5 | VG3400-00NI0100 | VG3400-00MM0100 |
| 125 | 5" | 50 | 15,5 | VG3400-00NI0125 | VG3400-00MM0125 |
| 150 | 6" | 60 | 18,5 | VG3400-00NI0150 | VG3400-00MM0150 |
| 200 | 8" | 60 | 35 | VG3400-00NI0200 | VG3400-00MM0200 |
| 250 | 10" | 70 | 47 | VG3400-00NI0250 | VG3400-00MM0250 |
| 300 | 12" | 70 | 61 | VG3400-00NI0300 | VG3400-00MM0300 |
| 350 | 14" | 96 | 117 | VG3400-00NI0350 | VG3400-00MM0350 |
| 400 | 16" | 100 | 151 | VG3400-00NI0400 | VG3400-00MM0400 |
| 450 | 18" | 106 | 187 | VG3400-00NI0450 | VG3400-00MM0450 |
| 500 | 20" | 110 | 205 | VG3400-00NI0500 | VG3400-00MM0500 |
| 600 | 24" | 110 | 292 | VG3400-00NI0600 | VG3400-00MM0600 |



Modèle (ACS) à volant pages 97 et 99
ACS type with handwheel on pages 97 and 99

VGA3430-00EP

ASA 150 Tige montante | Rising-stem

Vanne à guillotine fonte grise à tige montante et à volant - ASA 150
 Rising-stem cast iron knife gate valve with handwheel - ASA 150



JUSQU'A ÉPUISEMENT DES STOCKS
WHILE STOCKS LAST

Corps : Fonte EN-GJL-250 (GG25)
 Pelle : Inox 304
 Siège : EPDM
 Presse Etoupe :
 - 2 tresses PTFE
 - 1 torique EPDM
 Raccordement : ASA150
 Pression de service :
 DN50-250 : 10 bar
 DN300-450 : 7 bar
 DN500-600 : 4 bar
 Température de service : -10°C/+130°C

Body: Cast iron EN-GJL-250 (GG25)
 Gate: Stainless steel 304
 Seat: EPDM
 Packing:
 - 2 PTFE packing
 - 1 EPDM O-ring
 Connection: ASA150
 Working pressure:
 DN50-250: 10 bar
 DN300-450: 7 bar
 DN500-600: 4 bar
 Maximum working temperature: -10°C/+130°C

| DN | | L (mm) | Kg | Ref. |
|-----|-------|--------|------|------------------|
| mm | inch | | | |
| 50 | 2" | 40 | 7,5 | VGA3430-00EP0050 |
| 65 | 2"1/2 | 40 | 9 | VGA3430-00EP0065 |
| 80 | 3" | 50 | 10 | VGA3430-00EP0080 |
| 100 | 4" | 50 | 11,5 | VGA3430-00EP0100 |
| 125 | 5" | 50 | 15,5 | VGA3430-00EP0125 |
| 150 | 6" | 60 | 18,5 | VGA3430-00EP0150 |
| 200 | 8" | 60 | 35 | VGA3430-00EP0200 |
| 250 | 10" | 70 | 47 | VGA3430-00EP0250 |
| 300 | 12" | 70 | 61 | VGA3430-00EP0300 |
| 350 | 14" | 96 | 117 | VGA3430-00EP0350 |
| 400 | 16" | 100 | 151 | VGA3430-00EP0400 |
| 450 | 18" | 106 | 187 | VGA3430-00EP0450 |
| 500 | 20" | 110 | 205 | VGA3430-00EP0500 |
| 600 | 24" | 110 | 292 | VGA3430-00EP0600 |

**JUSQU'À ÉPUISEMENT DES STOCKS
WHILE STOCKS LAST**



Cast Iron body

VG3400-001NI | VG3400-001MM

Tige non montante | Non-rising stem

Vanne à guillotine fonte grise à tige non montante et à volant
Non-rising stem cast iron knife gate valve with handwheel

**Encombrement optimisé en hauteur
Optimized height**



**JUSQU'À ÉPUISEMENT DES STOCKS
WHILE STOCKS LAST**

Corps : Fonte EN-GJL-250 (GG25)
Pelle : Inox 304
Presse Etoupe :
- 2 tresses PTFE
- 1 torique NBR
Raccordement : Entre-brides PN10
Pression de service :
DN50-250 : 10 bar
DN300-450 : 7 bar
DN500-600 : 4 bar
Température de service : -10°C/+80°C
Plaques support acier préformées permettant l'adaptation d'accessoires

Body: Cast iron EN-GJL-250 (GG25)
Gate: Stainless steel 304
Packing:
- 2 PTFE packing
- 1 NBR O-ring
Connection: Between flanges PN10
Working pressure:
DN50-250: 10 bar
DN300-450: 7 bar
DN500-600: 4 bar
Working temperature: -10°C/+80°C
Pre-shaped parts for accessories

| DN | | L (mm) | Kg | Etanchéité : Nitrile Seat: Nitrile | Etanchéité : Métal/Métal Seat: Metal/Metal |
|-----|-------|--------|------|---------------------------------------|---|
| mm | inch | | | Ref. | Ref. |
| 50 | 2" | 40 | 7,5 | VG3400-001NI0050 | VG3400-001MM0050 |
| 65 | 2"1/2 | 40 | 8,8 | VG3400-001NI0065 | VG3400-001MM0065 |
| 80 | 3" | 50 | 9,4 | VG3400-001NI0080 | VG3400-001MM0080 |
| 100 | 4" | 50 | 11,5 | VG3400-001NI0100 | VG3400-001MM0100 |
| 125 | 5" | 50 | 15,4 | VG3400-001NI0125 | VG3400-001MM0125 |
| 150 | 6" | 60 | 18,5 | VG3400-001NI0150 | VG3400-001MM0150 |
| 200 | 8" | 60 | 34,8 | VG3400-001NI0200 | VG3400-001MM0200 |
| 250 | 10" | 70 | 47 | VG3400-001NI0250 | VG3400-001MM0250 |
| 300 | 12" | 70 | 61 | VG3400-001NI0300 | VG3400-001MM0300 |
| 350 | 14" | 96 | 117 | VG3400-001NI0350 | VG3400-001MM0350 |
| 400 | 16" | 100 | 151 | VG3400-001NI0400 | VG3400-001MM0400 |
| 450 | 18" | 106 | 187 | VG3400-001NI0450 | VG3400-001MM0450 |
| 500 | 20" | 110 | 205 | VG3400-001NI0500 | VG3400-001MM0500 |
| 600 | 24" | 110 | 292 | VG3400-001NI0600 | VG3400-001MM0600 |



Ex ATEX sur demande
ATEX on request

**Modèle ACS à volant pages 97 et 99
ACS type with handwheel on pages 97 and 99**

VG3400-02NI | VG3400-02MM

Commande par levier | Lever operating

Vanne à guillotine fonte grise à levier
Cast iron knife gate valve with lever

**Ouverture et fermeture rapide
For quick opening and closing**



**JUSQU'À ÉPUISEMENT DES STOCKS
WHILE STOCKS LAST**

Corps : Fonte EN-GJL-250 (GG25)
Pelle : Inox 304
Presse Etoupe :
- 2 tresses PTFE
- 1 torique NBR
Raccordement : Entre-brides PN10
Pression de service :
DN50-250 : 10 bar
DN300 : 7 bar
Température de service : -10°C/+80°C
Actionnement de manœuvre rapide par levier

Body: Cast iron EN-GJL-250 (GG25)
Gate: Stainless steel 304
Packing:
- 2 PTFE packing
- 1 NBR O-ring
Connection: Between flanges PN10
Working pressure:
DN50-250: 10 bar
DN300: 7 bar
Working temperature: -10°C/+80°C
Fast lever actuation

| DN | | L (mm) | Kg | Etanchéité : Nitrile Seat: Nitrile | Etanchéité : Métal/Métal Seat: Metal/Metal |
|------|-------|--------|------|---------------------------------------|---|
| mm | inch | | | Ref. | Ref. |
| 50 | 2" | 40 | 7,5 | VG3400-02NI0050 | VG3400-02MM0050 |
| 65 | 2"1/2 | 40 | 7,8 | VG3400-02NI0065 | VG3400-02MM0065 |
| 80 | 3" | 50 | 8,4 | VG3400-02NI0080 | VG3400-02MM0080 |
| 100 | 4" | 50 | 11,5 | VG3400-02NI0100 | VG3400-02MM0100 |
| 125 | 5" | 50 | 14,4 | VG3400-02NI0125 | VG3400-02MM0125 |
| 150 | 6" | 60 | 18,5 | VG3400-02NI0150 | VG3400-02MM0150 |
| 200 | 8" | 60 | 28,8 | VG3400-02NI0200 | VG3400-02MM0200 |
| 250* | 10" | 70 | 41 | VG3400-02NI0250 | VG3400-02MM0250 |
| 300* | 12" | 70 | 58 | VG3400-02NI0300 | VG3400-02MM0300 |

*Attention, manœuvre plus difficile à partir du DN250
Please note: more difficult to operate from DN250 and up



Ex ATEX sur demande
ATEX on request

**JUSQU'À ÉPUÍSEMENT DES STOCKS
WHILE STOCKS LAST**



Cast Iron body

VG3400-03NI | VG3400-03MM

Vérin pneumatique | Pneumatic actuator

Vanne à guillotine fonte grise à vérin pneumatique double effet
Cast iron knife gate valve with double-acting pneumatic actuator



**JUSQU'A ÉPUÍSEMENT DES STOCKS
WHILE STOCKS LAST**

Corps : Fonte EN-GJL-250 (GG25)
Pelle : Inox 304
Presse Etoupe :
- 2 tresses PTFE
- 1 torique NBR
Raccordement : Entre-brides PN10
Pression de service :
DN50-250 : 10 bar
DN300-450 : 7 bar
DN500-600 : 4 bar
DN700-1000 : 2 bar
Température de service : -10°C/+80°C
Capot de protection : Inox 304

Body: Cast iron EN-GJL-250 (GG25)
Gate: Stainless steel 304

Packing:

- 2 PTFE packing
- 1 NBR O-ring

Connection: Between flanges PN10

Working pressure:

DN50-250: 10 bar
DN300-450: 7 bar
DN500-600: 4 bar
DN700-1000: 2 bar

Working temperature: -10°C/+80°C

Rising-stem preshaped: Stainless steel 304

CE



ATEX sur demande
ATEX on request



Utiliser de l'air comprimé conforme à la classe de pureté ISO 8573-1
Use compressed air conforming to the purity class ISO 8573-1

| DN | | L (mm) | Kg | Etanchéité : Nitrile Seat: Nitrile | Etanchéité : Métal/Métal Seat: Metal/Metal |
|------|-------|--------|------|---------------------------------------|---|
| mm | inch | | | Ref. | Ref. |
| 50 | 2" | 40 | 7,5 | VG3400-03NI0050 | VG3400-03MM0050 |
| 65 | 2"1/2 | 40 | 7,8 | VG3400-03NI0065 | VG3400-03MM0065 |
| 80 | 3" | 50 | 8,4 | VG3400-03NI0080 | VG3400-03MM0080 |
| 100 | 4" | 50 | 12,5 | VG3400-03NI0100 | VG3400-03MM0100 |
| 125 | 5" | 50 | 16,4 | VG3400-03NI0125 | VG3400-03MM0125 |
| 150 | 6" | 60 | 20,5 | VG3400-03NI0150 | VG3400-03MM0150 |
| 200 | 8" | 60 | 35,8 | VG3400-03NI0200 | VG3400-03MM0200 |
| 250 | 10" | 70 | 52 | VG3400-03NI0250 | VG3400-03MM0250 |
| 300 | 12" | 70 | 72 | VG3400-03NI0300 | VG3400-03MM0300 |
| 350 | 14" | 96 | 129 | VG3400-03NI0350 | VG3400-03MM0350 |
| 400 | 16" | 100 | 144 | VG3400-03NI0400 | VG3400-03MM0400 |
| 450 | 18" | 106 | 177 | VG3400-03NI0450 | VG3400-03MM0450 |
| 500 | 20" | 110 | 268 | VG3400-03NI0500 | VG3400-03MM0500 |
| 600 | 24" | 110 | 351 | VG3400-03NI0600 | VG3400-03MM0600 |
| 700 | 28" | 110 | 556 | VG3400-03NI0700 | VG3400-03MM0700 |
| 800 | 32" | 110 | 679 | VG3400-03NI0800 | VG3400-03MM0800 |
| 900 | 36" | 110 | 804 | VG3400-03NI0900 | VG3400-03MM0900 |
| 1000 | 40" | 110 | 1053 | VG3400-03NI1000 | VG3400-03MM1000 |

Version avec vérin pneumatique simple effet voir page 108.
Version equipped with single-acting pneumatic actuator, see on page 108.

VGA3430-03EP

ASA150 Vérin pneumatique | Pneumatic actuator

Vanne à guillotine à vérin pneumatique double effet - ASA 150
Cast iron knife gate valve with double-acting pneumatic actuator - ASA 150



**JUSQU'A ÉPUÍSEMENT DES STOCKS
WHILE STOCKS LAST**

Corps : Fonte EN-GJL-250 (GG25)
Pelle : Inox 304
Siège : EPDM
Presse Etoupe :
- 2 tresses PTFE
- 1 torique NBR
Raccordement : ASA150
Pression de service :
DN50-250 : 10 bar
DN300-450 : 7 bar
Température de service : -10°C/+130°C

Body: Cast iron EN-GJL-250 (GG25)
Gate: Stainless steel 304

Seat: EPDM

Packing:

- 2 PTFE packing
- 1 NBR O-ring

Connection: ASA150

Working pressure:

DN50-250: 10 bar
DN300-450: 7 bar

Working temperature: -10°C/+130°C

| DN | | L (mm) | Kg | Ref. |
|-----|-------|--------|------|------------------|
| mm | inch | | | |
| 50 | 2" | 40 | 7,5 | VGA3430-03EP0050 |
| 65 | 2"1/2 | 40 | 7,8 | VGA3430-03EP0065 |
| 80 | 3" | 50 | 8,4 | VGA3430-03EP0080 |
| 100 | 4" | 50 | 12,5 | VGA3430-03EP0100 |
| 125 | 5" | 50 | 16,4 | VGA3430-03EP0125 |
| 150 | 6" | 60 | 20,5 | VGA3430-03EP0150 |
| 200 | 8" | 60 | 35,8 | VGA3430-03EP0200 |
| 250 | 10" | 70 | 52 | VGA3430-03EP0250 |
| 300 | 12" | 70 | 72 | VGA3430-03EP0300 |
| 350 | 14" | 96 | 129 | VGA3430-03EP0350 |
| 400 | 16" | 100 | 144 | VGA3430-03EP0400 |
| 450 | 18" | 106 | 177 | VGA3430-03EP0450 |



Utiliser de l'air comprimé conforme à la classe de pureté ISO 8573-1
Use compressed air conforming to the purity class ISO 8573-1



Cast Iron body

VG3400-07NI | VG3400-07MM

Vérin pneumatique | Pneumatic actuator

Vanne à guillotine fonte grise à vérin pneumatique simple effet N.F*
Cast iron knife gate valve with single-acting pneumatic actuator N.C*



Corps : Fonte EN-GJL-250 (GG25)
Pelle : Inox 304
Presse Etoupe :
- 2 tresses PTFE
- 1 torique NBR
Raccordement : Entre-brides PN10
Pression de service :
DN50-150 : 10 bar
DN200 : 8 bar
DN250-300 : 6 bar
Température de service : -10°C/+80°C

Body: Cast iron EN-GJL-250 (GG25)

Gate: Stainless steel 304

Packing:

- 2 PTFE packing
- 1 NBR O-ring

Connection: Between flanges PN10

Working pressure:

DN50-150: 10 bar

DN200: 8 bar

DN250-300: 6 bar

Working temperature: -10°C/+80°C

| DN | | L (mm) | Kg | Etanchéité : Nitrile Seat: Nitrile | Etanchéité : Métal/Métal Seat: Metal/Metal |
|-----|--------|--------|-----|---------------------------------------|---|
| mm | inch | | | Ref. | Ref. |
| 50 | 2" | 40 | 19 | VG3400-07NI0050 | VG3400-07MM0050 |
| 65 | 2 1/2" | 40 | 22 | VG3400-07NI0065 | VG3400-07MM0065 |
| 80 | 3" | 50 | 23 | VG3400-07NI0080 | VG3400-07MM0080 |
| 100 | 4" | 50 | 24 | VG3400-07NI0100 | VG3400-07MM0100 |
| 125 | 5" | 50 | 35 | VG3400-07NI0125 | VG3400-07MM0125 |
| 150 | 6" | 60 | 36 | VG3400-07NI0150 | VG3400-07MM0150 |
| 200 | 8" | 60 | 66 | VG3400-07NI0200 | VG3400-07MM0200 |
| 250 | 10" | 70 | 130 | VG3400-07NI0250 | VG3400-07MM0250 |
| 300 | 12" | 70 | 143 | VG3400-07NI0300 | VG3400-07MM0300 |

*N.O sur demande / N.O on request



ATEX sur demande
ATEX on request



Utiliser de l'air comprimé conforme à la classe de pureté ISO 8573-1
Use compressed air conforming to the purity class ISO 8573-1



Au delà du DN300, prévoir VG double effet avec ballon réserve de secours d'air comprimé.
Beyond DN300, provide double-acting KGV with emergency compressed air tank.



**JUSQU'À ÉPUISEMENT DES STOCKS
WHILE STOCKS LAST**



VANNE À GUILLOTINE
KNIFE GATE VALVE

VG3400-004NI | VG3400-004MM

Embase ISO | ISO mounting plate

Vanne à guillotine fonte grise à tige montante avec embase ISO pour motorisation électrique
Rising-stem cast iron knife gate valve with ISO mounting plate for electric actuator



**JUSQU'À ÉPUISEMENT DES STOCKS
WHILE STOCKS LAST**

Corps : Fonte EN-GJL-250 (GG25)
Pelle : Inox 304
Presse Etoupe :
- 2 tresses PTFE
- 1 torique NBR
Raccordement : Entre-brides PN10
Pression de service :
DN50-250 : 10 bar
DN300-450 : 7 bar
DN500-600 : 4 bar
Température de service : -10°C/+80°C

Body: Cast iron EN-GJL-250 (GG25)
Gate: Stainless steel 304
Packing:
- 2 PTFE packing
- 1 NBR O-ring
Connection: Between flanges PN10
Working pressure:
DN50-250: 10 bar
DN300-450: 7 bar
DN500-600: 4 bar
Working temperature: -10°C/+80°C

| DN | | L (mm) | Kg | Etanchéité : Nitrile Seat: Nitrile | Etanchéité : Métal/Métal Seat: Metal/Metal |
|-----|--------|--------|-----|---------------------------------------|---|
| mm | inch | | | Ref. | Ref. |
| 50 | 2" | 40 | 6 | VG3400-004NI0050 | VG3400-004MM0050 |
| 65 | 2 1/2" | 40 | 8 | VG3400-004NI0065 | VG3400-004MM0065 |
| 80 | 3" | 50 | 9 | VG3400-004NI0080 | VG3400-004MM0080 |
| 100 | 4" | 50 | 10 | VG3400-004NI0100 | VG3400-004MM0100 |
| 125 | 5" | 50 | 15 | VG3400-004NI0125 | VG3400-004MM0125 |
| 150 | 6" | 60 | 19 | VG3400-004NI0150 | VG3400-004MM0150 |
| 200 | 8" | 60 | 33 | VG3400-004NI0200 | VG3400-004MM0200 |
| 250 | 10" | 70 | 47 | VG3400-004NI0250 | VG3400-004MM0250 |
| 300 | 12" | 70 | 58 | VG3400-004NI0300 | VG3400-004MM0300 |
| 350 | 14" | 96 | 107 | VG3400-004NI0350 | VG3400-004MM0350 |
| 400 | 16" | 100 | 137 | VG3400-004NI0400 | VG3400-004MM0400 |
| 450 | 18" | 106 | 177 | VG3400-004NI0450 | VG3400-004MM0450 |
| 500 | 20" | 110 | 212 | VG3400-004NI0500 | VG3400-004MM0500 |
| 600 | 24" | 110 | 256 | VG3400-004NI0600 | VG3400-004MM0600 |



Ex ATEX sur demande
ATEX on request

**Avec embase de motorisation et tige de manœuvre rallongée pour accouplement.
With baseplate for motorization and extended operating stem for coupling.**

VG3400-08NI | VG3400-08MM

Réducteur | Gearbox actuator

Vanne à guillotine fonte grise à tige montante à réducteur
Stainless steel rising-stem gearbox actuator operating cast iron knife gate valve



**JUSQU'À ÉPUISEMENT DES STOCKS
WHILE STOCKS LAST**

Corps : Fonte EN-GJL-250 (GG25)
Pelle : Inox 304
Presse Etoupe :
- 2 tresses PTFE
- 1 torique NBR
Raccordement : Entre-brides PN10
Pression de service :
DN300-450 : 7 bar
DN500-600 : 4 bar
DN700-1200 : 2 bar
Température de service : -10°C/+80°C
Manœuvre : Réducteur à volant ou motorisable

Body: Cast iron EN-GJL-250 (GG25)
Gate: Stainless steel 304
Packing:
- 2 PTFE packing
- 1 NBR O-ring
Connection: Between flanges PN10
Working pressure:
DN 305-450: 7 bar
DN500-600: 4 bar
DN700-1200: 2 bar
Working temperature: -10°C/+80°C
Operation : Manual gearbox with handwheel or ISO top flange for electric actuator connection

| DN | | L (mm) | Kg | Réducteur manuel à volant Manual handwheel gearbox | |
|-----|------|--------|-----|---|---|
| mm | inch | | | Etanchéité : Nitrile Seat: Nitrile | Etanchéité : Métal/Métal Seat: Metal/Metal |
| | | | | Ref. | Ref. |
| 350 | 14" | 100 | 127 | VG3400-08NI0350 | VG3400-08MM0350 |
| 400 | 16" | 100 | 159 | VG3400-08NI0400 | VG3400-08MM0400 |
| 450 | 18" | 110 | 198 | VG3400-08NI0450 | VG3400-08MM0450 |
| 500 | 20" | 110 | 233 | VG3400-08NI0500 | VG3400-08MM0500 |
| 600 | 24" | 110 | 277 | VG3400-08NI0600 | VG3400-08MM0600 |

| DN | | L (mm) | Kg | Réducteur motorisable Motorizable gearbox | |
|-------|------|--------|------|--|---|
| mm | inch | | | Etanchéité : Nitrile Seat: Nitrile | Etanchéité : Métal/Métal Seat: Metal/Metal |
| | | | | Ref. | Ref. |
| 700 | 28" | 110 | 410 | VG3400-08NI0700 | VG3400-08MM0700 |
| 800 | 32" | 110 | 560 | VG3400-08NI0800 | VG3400-08MM0800 |
| 900 | 36" | 110 | 780 | VG3400-08NI0900 | VG3400-08MM0900 |
| 1 000 | 40" | 110 | 985 | VG3400-08NI1000 | VG3400-08MM1000 |
| 1 200 | 48" | 120 | 1635 | VG3400-08NI1200 | VG3400-08MM1200 |

Avec platine de motorisation sur réducteur
With motorization plate on reducer



Ex ATEX sur demande
ATEX on request



VANNE A GUILLOTINE - INOX
KNIFE GATE VALVE - STAINLESS STEEL



Stainless steel body

VG6400-00EP | VG6400-00MM | VG6400-00EA

Tige montante | Rising-stem

Vanne à guillotine à volant tige montante
Rising-stem cast iron knife gate valve with handwheel



Corps : Inox 316 (CF8M)
Pelle : Inox 316L
Presse Etoupe : 2 tresses PTFE + 1 torique EPDM
Raccordement : Entre-brides PN10
Pression de service :
DN50-250 : 10 bar
DN300-450 : 7 bar
DN500-600 : 4 bar
Température de service : -10°/+130°C

Body: Stainless steel 316 (CF8M)
Gate: Stainless steel 316L
Packing: 2 PTFE packing + 1 EPDM O-ring
Connection: Between flanges PN10
Working pressure:
DN50-250: 10 bar
DN300-450: 7 bar
DN500-600: 4 bar
Maximum working temperature:
-10°/+130°C



Ex ATEX sur demande
ATEX on request

Réducteur conseillé
> DN400
Gearbox is
recommended
> DN400

| DN | | | | Kg | Etanchéité : EPDM Seat: EPDM | Etanchéité : Métal/Métal Seat: Metal/Metal |
|-----|--------|--------|------|----|---------------------------------|---|
| mm | inch | L (mm) | Ref. | | Ref. | |
| 50 | 2" | 40 | 7,5 | | VG6400-00EP0050 | VG6400-00MM0050 |
| 65 | 2 1/2" | 40 | 9 | | VG6400-00EP0065 | VG6400-00MM0065 |
| 80 | 3" | 50 | 10 | | VG6400-00EP0080 | VG6400-00MM0080 |
| 100 | 4" | 50 | 11,5 | | VG6400-00EP0100 | VG6400-00MM0100 |
| 125 | 5" | 50 | 15,5 | | VG6400-00EP0125 | VG6400-00MM0125 |
| 150 | 6" | 60 | 18,5 | | VG6400-00EP0150 | VG6400-00MM0150 |
| 200 | 8" | 60 | 35 | | VG6400-00EP0200 | VG6400-00MM0200 |
| 250 | 10" | 70 | 47 | | VG6400-00EP0250 | VG6400-00MM0250 |
| 300 | 12" | 70 | 61 | | VG6400-00EP0300 | VG6400-00MM0300 |
| 350 | 14" | 96 | 117 | | VG6400-00EP0350 | VG6400-00MM0350 |
| 400 | 16" | 100 | 151 | | VG6400-00EP0400 | VG6400-00MM0400 |
| 450 | 18" | 106 | 187 | | VG6400-00EP0450 | VG6400-00MM0450 |
| 500 | 20" | 110 | 205 | | VG6400-00EP0500 | VG6400-00MM0500 |
| 600 | 24" | 110 | 292 | | VG6400-00EP0600 | VG6400-00MM0600 |



Plaques supports Inox 304 et 316 page 132 pour une vanne tout inox !
Support plates SS 304 and 316 on page 132 for a Stainless steel valve!



Optez pour la version ACS, pour vos applications sur eau potable !

Order ACS version for your drinking water applications!

ACS



Corps : Inox 316 (CF8M)
Pelle : Inox 316L
Joint : EPDM ACS
Tresse : PTFE compatible eau potable
Raccordement : Entre-brides PN10
Pression de service :
DN50-250 : 10 bar
DN300-450 : 7 bar
DN500-600 : 4 bar
Température de service : -10°C/+ 80°C

Body: Stainless steel 316 (CF8M)
Gate: Stainless steel 316L
Seal: EPDM ACS
Packing: PTFE suitable for potable water
Connection: Between flanges PN10
Working pressure:
DN50-250: 10 bar
DN300-450: 7 bar
DN500-600: 4 bar
Working temperature: -10°C/+ 80°C

| DN | | | | Kg | EPDM ACS |
|-----|--------|--------|------|----|-----------------|
| mm | inch | L (mm) | Ref. | | |
| 50 | 2" | 40 | 7,5 | | VG6400-00EA0050 |
| 65 | 2 1/2" | 40 | 9 | | VG6400-00EA0065 |
| 80 | 3" | 50 | 10 | | VG6400-00EA0080 |
| 100 | 4" | 50 | 11,5 | | VG6400-00EA0100 |
| 125 | 5" | 50 | 15,5 | | VG6400-00EA0125 |
| 150 | 6" | 60 | 18,5 | | VG6400-00EA0150 |
| 200 | 8" | 60 | 35 | | VG6400-00EA0200 |
| 250 | 10" | 70 | 47 | | VG6400-00EA0250 |
| 300 | 12" | 70 | 61 | | VG6400-00EA0300 |
| 350 | 14" | 96 | 117 | | VG6400-00EA0350 |
| 400 | 16" | 100 | 151 | | VG6400-00EA0400 |
| 450 | 18" | 106 | 187 | | VG6400-00EA0450 |
| 500 | 20" | 110 | 205 | | VG6400-00EA0500 |
| 600 | 24" | 110 | 292 | | VG6400-00EA0600 |



corps inox



Stainless steel body

VGA6430-00EP | VGA6430-00MM

ASA 150 Tige montante | Rising-stem

Vanne à guillotine à volant tige montante - ASA 150
Rising-stem knife gate valve with handwheel - ASA 150



Corps : Inox 316 (CF8M)
Pelle : Inox 316L
Presse Etoupe : 2 tresses PTFE + 1 torique EPDM
Raccordement : ASA 150
Pression de service :
DN50-250 : 10 bar
DN300-450 : 7 bar
DN500-600 : 4 bar
Température de service : -10°/130°C

Body: Stainless steel 316 (CF8M)
Gate: Stainless steel 316L
Packing: 2 PTFE packing + 1 EPDM O-ring
Connection: ASA 150
Working pressure:
DN50-250: 10 bar
DN300-450: 7 bar
DN500-600: 4 bar
Working temperature:
-10°/130°C

Réducteur conseillé
> DN400
Gearbox is
recommended
> DN400

| DN | | L (mm) | Kg | Etanchéité : EPDM Seat: EPDM | Etanchéité : Métal/Métal Seat: Metal/Metal |
|-----|--------|--------|------|---------------------------------|---|
| mm | inch | | | Ref. | Ref. |
| 50 | 2" | 40 | 7,5 | VGA6430-00EP0050 | VGA6430-00MM0050 |
| 65 | 2 1/2" | 40 | 9 | VGA6430-00EP0065 | VGA6430-00MM0065 |
| 80 | 3" | 50 | 10 | VGA6430-00EP0080 | VGA6430-00MM0080 |
| 100 | 4" | 50 | 11,5 | VGA6430-00EP0100 | VGA6430-00MM0100 |
| 125 | 5" | 50 | 15,5 | VGA6430-00EP0125 | VGA6430-00MM0125 |
| 150 | 6" | 60 | 18,5 | VGA6430-00EP0150 | VGA6430-00MM0150 |
| 200 | 8" | 60 | 35 | VGA6430-00EP0200 | VGA6430-00MM0200 |
| 250 | 10" | 70 | 47 | VGA6430-00EP0250 | VGA6430-00MM0250 |
| 300 | 12" | 70 | 61 | VGA6430-00EP0300 | VGA6430-00MM0300 |
| 350 | 14" | 96 | 117 | VGA6430-00EP0350 | VGA6430-00MM0350 |
| 400 | 16" | 100 | 151 | VGA6430-00EP0400 | VGA6430-00MM0400 |
| 450 | 18" | 106 | 187 | VGA6430-00EP0450 | VGA6430-00MM0450 |
| 500 | 20" | 110 | 205 | VGA6430-00EP0500 | VGA6430-00MM0500 |
| 600 | 24" | 110 | 292 | VGA6400-00EP0600 | VGA6400-00MM0600 |

Autre type de siège sur demande
Other seat type on request



Plaques supports Inox 304 et 316 page 132 pour une vanne tout inox !
Support plates SS 304 and 316 on page 132 for a Stainless steel valves!



Voir kit cadenassable page 123
See locking kit on page 123





Stainless steel body

VG6400-001EP | VG6400-001MM | VG6400-001EA

Tige non montante | Non-rising stem

Vanne à guillotine à volant tige non montante
Non-rising stem knife gate valve with handwheel



Encombrement optimisé en hauteur
Optimized height



Corps : Inox 316 (CF8M)
Pelle : Inox 316L
Presse Etoupe : 2 tresses PTFE + 1 torique EPDM
Raccordement : Entre-brides PN10
Pression de service :
DN50-250 : 10 bar
DN300-450 : 7 bar
DN500-600 : 4 bar
Température de service : -10°/130°C

Body: Stainless steel 316 (CF8M)
Gate: Stainless steel 316L
Packing: 2 PTFE packing + 1 EPDM O-ring
Connection: Between flanges PN10
Working pressure:
DN50-250: 10 bar
DN300-450: 7 bar
DN500-600: 4 bar
Working temperature: -10°/130°C

CE



ATEX sur demande
ATEX on request

| DN | | L (mm) | Kg | Etanchéité : EPDM Seat: EPDM | Etanchéité : Métal/Métal Seat: Metal/Metal |
|-----|--------|--------|------|---------------------------------|---|
| mm | inch | | | Ref. | Ref. |
| 50 | 2" | 40 | 7,5 | VG6400-001EP0050 | VG6400-001MM0050 |
| 65 | 2 1/2" | 40 | 8,8 | VG6400-001EP0065 | VG6400-001MM0065 |
| 80 | 3" | 50 | 9,4 | VG6400-001EP0080 | VG6400-001MM0080 |
| 100 | 4" | 50 | 11,5 | VG6400-001EP0100 | VG6400-001MM0100 |
| 125 | 5" | 50 | 15,4 | VG6400-001EP0125 | VG6400-001MM0125 |
| 150 | 6" | 60 | 18,5 | VG6400-001EP0150 | VG6400-001MM0150 |
| 200 | 8" | 60 | 34,8 | VG6400-001EP0200 | VG6400-001MM0200 |
| 250 | 10" | 70 | 47 | VG6400-001EP0250 | VG6400-001MM0250 |
| 300 | 12" | 70 | 61 | VG6400-001EP0300 | VG6400-001MM0300 |
| 350 | 14" | 96 | 117 | VG6400-001EP0350 | VG6400-001MM0350 |
| 400 | 16" | 100 | 151 | VG6400-001EP0400 | VG6400-001MM0400 |
| 450 | 18" | 106 | 187 | VG6400-001EP0450 | VG6400-001MM0450 |
| 500 | 20" | 110 | 205 | VG6400-001EP0500 | VG6400-001MM0500 |
| 600 | 24" | 110 | 292 | VG6400-001EP0600 | VG6400-001MM0600 |



Optez pour la version ACS, pour vos applications sur eau potable !

Order ACS version for your drinking water applications!

ACS



Corps : Inox 316 (CF8M)
Pelle : Inox 316L
Joint : EPDM ACS
Tresse : PTFE compatible eau potable
Raccordement : Entre-brides PN10
Pression de service :
DN50-250 : 10 bar
DN300-450 : 7 bar
DN500-600 : 4 bar
Température de service : -10°C/+ 80°C

Body: Stainless steel 316 (CF8M)
Gate: Stainless steel 316L
Seal: EPDM ACS
Packing: PTFE suitable potable water
Connection: Between flanges PN10
Working pressure:
DN50-250: 10 bar
DN300-450: 7 bar
DN500-600: 4 bar
Working temperature: -10°C/+ 80°C

NEW

| DN | | L (mm) | Kg | EPDM ACS |
|-----|--------|--------|------|------------------|
| mm | inch | | | Ref. |
| 50 | 2" | 40 | 7,5 | VG6400-001EA0050 |
| 65 | 2 1/2" | 40 | 8,8 | VG6400-001EA0065 |
| 80 | 3" | 50 | 9,4 | VG6400-001EA0080 |
| 100 | 4" | 50 | 11,5 | VG6400-001EA0100 |
| 125 | 5" | 50 | 15,4 | VG6400-001EA0125 |
| 150 | 6" | 60 | 18,5 | VG6400-001EA0150 |
| 200 | 8" | 60 | 34,8 | VG6400-001EA0200 |
| 250 | 10" | 70 | 47 | VG6400-001EA0250 |
| 300 | 12" | 70 | 61 | VG6400-001EA0300 |
| 350 | 14" | 96 | 117 | VG6400-001EA0350 |
| 400 | 16" | 100 | 151 | VG6400-001EA0400 |
| 450 | 18" | 106 | 187 | VG6400-001EA0450 |
| 500 | 20" | 110 | 205 | VG6400-001EA0500 |
| 600 | 24" | 110 | 292 | VG6400-001EA0600 |





Stainless steel body

VG6400-051EP | VG6400-051MM

Commande par carré de manoeuvre | Square operating

Vanne à guillotine à tige non montante et à carré de manoeuvre
Non-rising stem knife gate valve with square operating



Corps : Inox 316 (CF8M)
Pelle : Inox 316L
Presse Etope :
- 2 tresses PTFE
- 1 torique EPDM
Raccordement : Entre-bridés PN10
Pression de service :
DN50-250 : 10 bar
DN300-400 : 7 bar
DN500 : 4 bar
Température de service : -10°C/+130°C

Body: Stainless steel 316 (CF8M)

Gate: Stainless steel 316L

Packing:

- 2 PTFE packing
- 1 EPDM O-ring

Connection: Between flanges PN10

Working pressure:

DN50-250: 10 bar

DN300-400: 7 bar

DN500: 4 bar

Working temperature: -10°C/+130°C

| DN | | | | Kg | Etanchéité : EPDM Seat: EPDM | Etanchéité : Métal/Métal Seat: Metal/Metal |
|------|--------|--------|------|------------------|---------------------------------|---|
| mm | inch | L (mm) | Ref. | | Ref. | |
| 50 | 2" | 40 | 6 | VG6400-051EP0050 | VG6400-051MM0050 | |
| 65 | 2 1/2" | 40 | 7,8 | VG6400-051EP0065 | VG6400-051MM0065 | |
| 80 | 3" | 50 | 8,4 | VG6400-051EP0080 | VG6400-051MM0080 | |
| 100 | 4" | 50 | 10,5 | VG6400-051EP0100 | VG6400-051MM0100 | |
| 125 | 5" | 50 | 14,4 | VG6400-051EP0125 | VG6400-051MM0125 | |
| 150 | 6" | 60 | 17,5 | VG6400-051EP0150 | VG6400-051MM0150 | |
| 200 | 8" | 60 | 32,8 | VG6400-051EP0200 | VG6400-051MM0200 | |
| 250 | 10" | 70 | 45 | VG6400-051EP0250 | VG6400-051MM0250 | |
| 300 | 12" | 70 | 59 | VG6400-051EP0300 | VG6400-051MM0300 | |
| 350 | 14" | 96 | 114 | VG6400-051EP0350 | VG6400-051MM0350 | |
| 400 | 16" | 100 | 148 | VG6400-051EP0400 | VG6400-051MM0400 | |
| 450* | 18" | 106 | 186 | VG6400-051EP0450 | VG6400-051MM0450 | |
| 500* | 20" | 110 | 221 | VG6400-051EP0500 | VG6400-051MM0500 | |
| 600* | 24" | 110 | 305 | VG6400-051EP0600 | VG6400-051MM0600 | |

*Manoeuvre manuelle non recommandée à partir du DN450
Manual operation not recommended from DN450



ATEX sur demande
ATEX on request



Vanne idéale pour montage avec colonnette droite et murale ou installée dans un regard. Voir pages 141-142
Valve adapted for pedestal floor and wall mounted. See on pages 141-142



Voir carré seul page 123
See ref square on page 123



VG6400-02EP | VG6400-02MM

Commande par levier | Lever operating

Vanne à guillotine à levier
Knife gate valve lever operating



Pour ouverture et fermeture rapide
For quick opening and closing



Corps : Inox 316 (CF8M)
Pelle : Inox 316L
Presse Etope :
- 2 tresses PTFE
- 1 torique EPDM
Raccordement : Entre-bridés PN10
Pression de service :
DN50-250 : 10 bar
DN300 : 7 bar
Température de service : -10°/130°C
Actionnement de manoeuvre rapide par levier

Body: Stainless steel 316 (CF8M)

Gate: Stainless steel 316L

Packing:

- 2 PTFE packing
- 1 EPDM O-ring

Connection: Between flanges PN10

Working pressure:

DN50-250: 10 bar

DN300: 7 bar

Maximum Working temperature: -10°/130°C

Fast lever actuation

| DN | | | | Kg | Etanchéité : EPDM Seat: EPDM | Etanchéité : Métal/Métal Seat: Metal/Metal |
|------|--------|--------|------|-----------------|---------------------------------|---|
| mm | inch | L (mm) | Ref. | | Ref. | |
| 50 | 2" | 40 | 7,5 | VG6400-02EP0050 | VG6400-02MM0050 | |
| 65 | 2 1/2" | 40 | 7,8 | VG6400-02EP0065 | VG6400-02MM0065 | |
| 80 | 3" | 50 | 8,4 | VG6400-02EP0080 | VG6400-02MM0080 | |
| 100 | 4" | 50 | 11,5 | VG6400-02EP0100 | VG6400-02MM0100 | |
| 125 | 5" | 50 | 14,4 | VG6400-02EP0125 | VG6400-02MM0125 | |
| 150 | 6" | 60 | 18,5 | VG6400-02EP0150 | VG6400-02MM0150 | |
| 200 | 8" | 60 | 28,8 | VG6400-02EP0200 | VG6400-02MM0200 | |
| 250* | 10" | 70 | 41 | VG6400-02EP0250 | VG6400-02MM0250 | |
| 300* | 12" | 70 | 58 | VG6400-02EP0300 | VG6400-02MM0300 | |

*Attention, manoeuvre plus difficile à partir du DN250
Please note: more difficult to operate from DN250 and up



ATEX sur demande
ATEX on request



Version (ACS) disponible sur demande
ACS model available on request



Voir kit cadennassable page 123
See locking kit on page 123





Stainless steel body

VG6400-03EP | VG6400-03MM | VG6400-03EA

Vérin pneumatique | Pneumatic actuator

Vanne à guillotine à vérin pneumatique double effet
Knife gate valve with double-acting pneumatic actuator



Corps : Inox 316 (CF8M)
Pelle : Inox 316L
Presse Etoupe :
DN50-600 = 2 tresses PTFE+ 1 torique EPDM
DN700-800 = 3 tresses PTFE+ 1 torique EPDM
DN900-1200 = 4 tresses PTFE+ 1 torique EPDM
Raccordement : Entre-brides PN10
Pression de service :
DN50-250 : 10 bar
DN300-450 : 7 bar
DN500-600 : 4 bar
DN700-1200 : 2 bar
Température de service : -10°/130°C
Capot de protection : Inox 304
Vérin pneumatique double effet 6 bar

Body: Stainless steel 316 (CF8M)
Gate: Stainless steel 316L
Packing: DN50-600 = 2 PTFE packing + 1 EPDM O-ring
DN700-800 = 3 PTFE packing + 1 EPDM O-ring
DN900-1200 = 4 PTFE packing + 1 EPDM O-ring
Connection: Between flanges PN10
Working pressure:
DN50-250: 10 bar
DN300-450: 7 bar
DN500-600: 4 bar
DN700-1200: 2 bar
Maximum Working temperature: -10°/130°C
Protective cover: Stainless steel 304
Double-acting pneumatic actuator 6 bar

| DN | | | | Kg | Etanchéité : EPDM Seat: EPDM | Etanchéité : Métal/Métal Seat: Metal/Metal |
|-------|--------|--------|------|-----------------|---------------------------------|---|
| mm | inch | L (mm) | Ref. | | Ref. | |
| 50 | 2" | 40 | 7,5 | VG6400-03EP0050 | VG6400-03MM0050 | |
| 65 | 2 1/2" | 40 | 7,8 | VG6400-03EP0065 | VG6400-03MM0065 | |
| 80 | 3" | 50 | 8,4 | VG6400-03EP0080 | VG6400-03MM0080 | |
| 100 | 4" | 50 | 12,5 | VG6400-03EP0100 | VG6400-03MM0100 | |
| 125 | 5" | 50 | 16,4 | VG6400-03EP0125 | VG6400-03MM0125 | |
| 150 | 6" | 60 | 20,5 | VG6400-03EP0150 | VG6400-03MM0150 | |
| 200 | 8" | 60 | 35,8 | VG6400-03EP0200 | VG6400-03MM0200 | |
| 250 | 10" | 70 | 52 | VG6400-03EP0250 | VG6400-03MM0250 | |
| 300 | 12" | 70 | 72 | VG6400-03EP0300 | VG6400-03MM0300 | |
| 350 | 14" | 96 | 129 | VG6400-03EP0350 | VG6400-03MM0350 | |
| 400 | 16" | 100 | 144 | VG6400-03EP0400 | VG6400-03MM0400 | |
| 450 | 18" | 106 | 177 | VG6400-03EP0450 | VG6400-03MM0450 | |
| 500 | 20" | 110 | 268 | VG6400-03EP0500 | VG6400-03MM0500 | |
| 600 | 24" | 110 | 351 | VG6400-03EP0600 | VG6400-03MM0600 | |
| 700 | 28" | 110 | 556 | VG6400-03EP0700 | VG6400-03MM0700 | |
| 800 | 32" | 110 | 679 | VG6400-03EP0800 | VG6400-03MM0800 | |
| 900 | 36" | 110 | 840 | VG6400-03EP0900 | VG6400-03MM0900 | |
| 1 000 | 40" | 110 | 1053 | VG6400-03EP1000 | VG6400-03MM1000 | |
| 1 200 | 48" | 120 | - | VG6400-03EP1200 | VG6400-03MM1200 | |

Version avec vérin pneumatique simple effet voir page 115
Version equipped with single-acting pneumatic actuator, see page 115



ATEX sur demande
ATEX on request



Optez pour la version ACS, pour vos applications sur eau potable!

Order ACS version for your drinking water applications!

ACS



Joint : EPDM ACS
Tresse : PTFE compatible eau potable
Température de service : -10°C/+ 80°C
Seal: EPDM ACS
Packing: PTFE suitable potable water
Working temperature: -10°C/+80°C



| DN | | | | Kg | EPDM ACS |
|-----|--------|--------|------|-----------------|----------|
| mm | inch | L (mm) | Ref. | | |
| 50 | 2" | 40 | 7,5 | VG6400-03EA0050 | |
| 65 | 2 1/2" | 40 | 7,8 | VG6400-03EA0065 | |
| 80 | 3" | 50 | 8,4 | VG6400-03EA0080 | |
| 100 | 4" | 50 | 12,5 | VG6400-03EA0100 | |
| 125 | 5" | 50 | 16,4 | VG6400-03EA0125 | |
| 150 | 6" | 60 | 20,5 | VG6400-03EA0150 | |
| 200 | 8" | 60 | 35,8 | VG6400-03EA0200 | |
| 250 | 10" | 70 | 52 | VG6400-03EA0250 | |
| 300 | 12" | 70 | 72 | VG6400-03EA0300 | |
| 350 | 14" | 96 | 129 | VG6400-03EA0350 | |
| 400 | 16" | 100 | 144 | VG6400-03EA0400 | |
| 450 | 18" | 106 | 177 | VG6400-03EA0450 | |
| 500 | 20" | 110 | 268 | VG6400-03EA0500 | |
| 600 | 24" | 110 | 351 | VG6400-03EA0600 | |





Stainless steel body

VGA6430-03EP | VGA6430-03MM

ASA150 Vérin pneumatique | Pneumatic actuator

Vanne à guillotine à vérin pneumatique double effet - ASA 150
Knife gate valve with double-acting pneumatic actuator ASA 150



Corps : Inox 316 (CF8M)
Pelle : Inox 316L
Presse Etoupe : 2 tresses PTFE + 1 torique EPDM
Raccordement : ASA 150
Pression de service :
DN50-250 : 10 bar
DN300-450 : 7 bar
DN500-600 : 4 bar
Température de service : -10°/130°C

Body: Stainless steel 316 (CF8M)
Gate: Stainless Steel 316L
Packing: 2 PTFE packing + 1 EPDM O-ring
Connection: ASA 150
Working pressure:
DN50-250: 10 bar
DN300-450: 7 bar
DN500-600: 4 bar
Maximum Working temperature: -10°/130°C

| DN | | L (mm) | Kg | Etanchéité : EPDM Seat: EPDM | Etanchéité : Métal/Métal Seat: Metal/Metal |
|-----|-------|--------|------|---------------------------------|---|
| mm | inch | | | Ref. | Ref. |
| 50 | 2" | 40 | 7,5 | VGA6430-03EP0050 | VGA6430-03MM0050 |
| 65 | 2"1/2 | 40 | 7,8 | VGA6430-03EP0065 | VGA6430-03MM0065 |
| 80 | 3" | 50 | 8,4 | VGA6430-03EP0080 | VGA6430-03MM0080 |
| 100 | 4" | 50 | 12,5 | VGA6430-03EP0100 | VGA6430-03MM0100 |
| 125 | 5" | 50 | 16,4 | VGA6430-03EP0125 | VGA6430-03MM0125 |
| 150 | 6" | 60 | 20,5 | VGA6430-03EP0150 | VGA6430-03MM0150 |
| 200 | 8" | 60 | 35,8 | VGA6430-03EP0200 | VGA6430-03MM0200 |
| 250 | 10" | 70 | 52 | VGA6430-03EP0250 | VGA6430-03MM0250 |
| 300 | 12" | 70 | 72 | VGA6430-03EP0300 | VGA6430-03MM0300 |
| 350 | 14" | 96 | 129 | VGA6430-03EP0350 | VGA6430-03MM0350 |
| 400 | 16" | 100 | 144 | VGA6430-03EP0400 | VGA6430-03MM0400 |
| 450 | 18" | 106 | 177 | VGA6430-03EP0450 | VGA6430-03MM0450 |
| 500 | 20" | 110 | 268 | VGA6430-03EP0500 | VGA6430-03MM0500 |
| 600 | 24" | 110 | 351 | VGA6400-03EP0600 | VGA6400-03MM0600 |



Utiliser de l'air comprimé conforme à la classe de pureté ISO 8573-1
Use compressed air conforming to the purity class ISO 8573-1

Autre DN sur demande / Other DN on request

VG6400-07EP | VG6400-07MM

Vérin pneumatique | Pneumatic actuator

Vanne à guillotine à vérin pneumatique simple effet N.F
Knife gate valve with single-acting pneumatic actuator N.C*



Corps : Inox 316 (CF8M)
Pelle : Inox 316L
Presse Etoupe : 2 tresses PTFE + 1 torique EPDM
Raccordement : Entre-brides PN10
Pression de service :
DN50-150 : 10 bar
DN200 : 8 bar
DN250-300 : 6 bar
Température de service : -10°/130°C

Body: Stainless steel 316 (CF8M)
Gate: Stainless steel 316L
Packing: 2 PTFE packing + 1 EPDM O-ring
Connection: Between flanges PN10
Working pressure:
DN50-150: 10 bar
DN200: 8 bar
DN250-300: 6 bar
Working temperature: -10°/130°C

| DN | | L (mm) | Kg | Etanchéité : EPDM Seat: EPDM | Etanchéité : Métal/Métal Seat: Metal/Metal |
|-----|-------|--------|-----|---------------------------------|---|
| mm | inch | | | Ref. | Ref. |
| 50 | 2" | 40 | 19 | VG6400-07EP0050 | VG6400-07MM0050 |
| 65 | 2"1/2 | 40 | 22 | VG6400-07EP0065 | VG6400-07MM0065 |
| 80 | 3" | 50 | 23 | VG6400-07EP0080 | VG6400-07MM0080 |
| 100 | 4" | 50 | 24 | VG6400-07EP0100 | VG6400-07MM0100 |
| 125 | 5" | 50 | 35 | VG6400-07EP0125 | VG6400-07MM0125 |
| 150 | 6" | 60 | 36 | VG6400-07EP0150 | VG6400-07MM0150 |
| 200 | 8" | 60 | 66 | VG6400-07EP0200 | VG6400-07MM0200 |
| 250 | 10" | 70 | 130 | VG6400-07EP0250 | VG6400-07MM0250 |
| 300 | 12" | 70 | 143 | VG6400-07EP0300 | VG6400-07MM0300 |

*N.O sur demande / N.O on request



ATEX sur demande
ATEX on request



Utiliser de l'air comprimé conforme à la classe de pureté ISO 8573-1
Use compressed air conforming to the purity class ISO 8573-1



Au delà du DN300, prévoir VG double effet avec ballon réserve de secours d'air comprimé.
From DN300, plan for a double-acting VG with emergency reserve of compressed air.



Stainless steel body

VG6400-004EP | VG6400-004MM

Embase ISO | ISO mounting plate

Vanne à guillotine tige montante avec embase ISO pour motorisation électrique
Rising-stem knife gate valve with ISO mounting plate for electric actuator



Corps : Inox 316 (CF8M)
Pelle : Inox 316L
Presse Etoupe : 2 tresses PTFE + 1 torique EPDM
Raccordement : Entre-brides PN10
Pression de service :
DN50-250 : 10 bar
DN300-450 : 7 bar
DN500-600 : 4 bar
Température de service : -10°/130°C

Body: Stainless steel 316 (CF8M)
Gate: Stainless steel 316L
Packing: 2 PTFE packing + 1 EPDM O-ring
Connection: Between flanges PN10
Working pressure:
DN50-250: 10 bar
DN300-450: 7 bar
DN500-600: 4 bar
Maximum Working temperature: -10°/130°C

| DN | | | | Kg | Etanchéité : EPDM Seat: EPDM | Etanchéité : Métal/Métal Seat: Metal/Metal |
|-----|--------|--------|------|------------------|---------------------------------|---|
| mm | inch | L (mm) | Ref. | | Ref. | |
| 50 | 2" | 40 | 6 | VG6400-004EP0050 | VG6400-004MM0050 | |
| 65 | 2 1/2" | 40 | 8 | VG6400-004EP0065 | VG6400-004MM0065 | |
| 80 | 3" | 50 | 9 | VG6400-004EP0080 | VG6400-004MM0080 | |
| 100 | 4" | 50 | 10 | VG6400-004EP0100 | VG6400-004MM0100 | |
| 125 | 5" | 50 | 15 | VG6400-004EP0125 | VG6400-004MM0125 | |
| 150 | 6" | 60 | 19 | VG6400-004EP0150 | VG6400-004MM0150 | |
| 200 | 8" | 60 | 33 | VG6400-004EP0200 | VG6400-004MM0200 | |
| 250 | 10" | 70 | 47 | VG6400-004EP0250 | VG6400-004MM0250 | |
| 300 | 12" | 70 | 58 | VG6400-004EP0300 | VG6400-004MM0300 | |
| 350 | 14" | 96 | 107 | VG6400-004EP0350 | VG6400-004MM0350 | |
| 400 | 16" | 100 | 137 | VG6400-004EP0400 | VG6400-004MM0400 | |
| 450 | 18" | 106 | 177 | VG6400-004EP0450 | VG6400-004MM0450 | |
| 500 | 20" | 110 | 212 | VG6400-004EP0500 | VG6400-004MM0500 | |
| 600 | 24" | 110 | 256 | VG6400-004EP0600 | VG6400-004MM0600 | |

Pour DN supérieur, voir vannes avec réducteur motorisable
Other DN, please check the valve stem gearbox actuator operating



ATEX sur demande
ATEX on request



Version (ACS) disponible sur demande
ACS model available on request



Avec embase de motorisation et tige de manœuvre rallongée pour accouplement
With ISO mounting plate and extended operating rod for coupling

VG6400-08EP | VG6400-08MM

Réducteur manuel | Gearbox actuator

Vanne à guillotine à réducteur manuel
Knife gate valve with gearbox



Corps : Inox 316 (CF8M)
Pelle : Inox 316L
Presse Etoupe :
DN50-600 = 2 PTFE packing + 1 EPDM O-ring
DN700-800 = 3 PTFE packing + 1 EPDM O-ring
DN900-1200 = 4 PTFE packing + 1 EPDM O-ring
Raccordement : Entre-brides PN10
Pression de service :
DN350-450 : 7 bar
DN500-600 : 4 bar
DN700-1200 : 2 bar
Température de service : -10°/130°C
Manœuvre : Réducteur à volant ou motorisable

Body: Stainless steel 316 (CF8M)
Gate: Stainless steel 316L
Packing:
DN50-600 = 2 PTFE packing + 1 EPDM O-ring
DN700-800 = 3 PTFE packing + 1 EPDM O-ring
DN900-1200 = 4 PTFE packing + 1 EPDM O-ring
Connection: Between flanges PN10
Working pressure:
DN350-450: 7 bar
DN500-600: 4 bar
DN700-1200: 2 bar
Working temperature: -10°/130°C
Operation: Manual gearbox with handwheel or ISO top flange for electric actuator connection

| DN | | | | Kg | Réducteur manuel à volant Manual gearbox | |
|-----|------|--------|---------------------------------|-----------------|---|--|
| mm | inch | L (mm) | Etanchéité : EPDM Seat: EPDM | | Etanchéité : Métal/Métal Seat: Metal/Metal | |
| | | | | Ref. | Ref. | |
| 350 | 14" | 100 | 127 | VG6400-08EP0350 | VG6400-08MM0350 | |
| 400 | 16" | 100 | 159 | VG6400-08EP0400 | VG6400-08MM0400 | |
| 450 | 18" | 110 | 198 | VG6400-08EP0450 | VG6400-08MM0450 | |
| 500 | 20" | 110 | 233 | VG6400-08EP0500 | VG6400-08MM0500 | |
| 600 | 24" | 110 | 277 | VG6400-08EP0600 | VG6400-08MM0600 | |

| DN | | | | Kg | Réducteur motorisable Motorizable gearbox with ISO top flange | |
|-------|------|--------|---------------------------------|-----------------|--|--|
| mm | inch | L (mm) | Etanchéité : EPDM Seat: EPDM | | Etanchéité : Métal/Métal Seat: Metal/Metal | |
| | | | | Ref. | Ref. | |
| 700 | 28" | 110 | 612 | VG6400-08EP0700 | VG6400-08MM0700 | |
| 800 | 32" | 110 | 657 | VG6400-08EP0800 | VG6400-08MM0800 | |
| 900 | 36" | 110 | 917 | VG6400-08EP0900 | VG6400-08MM0900 | |
| 1 000 | 40" | 110 | 1 260 | VG6400-08EP1000 | VG6400-08MM1000 | |
| 1 200 | 48" | 120 | - | VG6400-08EP1200 | VG6400-08MM1200 | |



ATEX sur demande
ATEX on request



Version (ACS) disponible sur demande
ACS model available on request



Stainless steel body

VG6400-U04EP | VGA6430-U04

AUMA

Vanne à guillotine avec moteur AUMA - entre brides PN10 / ASA 150
Knife gate valve with AUMA electric actuator - between flanges PN10



auma Solutions for a world in motion



Corps : Inox 316 (CF8M)
Pelle : Inox 316L
Presse Etoupe :
DN50-600 = 2 tresses PTFE+ 1 torique EPDM
DN700-800 = 3 tresses PTFE+ 1 torique EPDM
DN900-1200 = 4 tresses PTFE+ 1 torique EPDM
Raccordement : Entre-brides PN10 / ASA 150
Pression de service :
DN350-450 : 7 bar
DN500-600 : 4 bar
DN700-1200 : 2 bar
Température de service : -10°/130°C
Type de moteur : AUMA 400V 3PH
Equipé de capot de protection selon Directive Machine

Body: Stainless steel 316 (CF8M)
Gate: Stainless steel 316L
Packing:
DN50-600 = 2 PTFE packing + 1 EPDM O-ring
DN700-800 = 3 PTFE packing + 1 EPDM O-ring
DN900-1200 = 4 PTFE packing + 1 EPDM O-ring
Connection: Between flanges PN10 / ASA 150
Working pressure:
DN350-450: 7 bar
DN500-600: 4 bar
DN700-1200: 2 bar
Working temperature: -10°/130°C
Actuator type: AUMA 400V 3PH
Equipped with protective cover according to Machine Directive



ATEX sur demande
ATEX on request

| | | | | PN10 | ASA150 | |
|--|--------|--------|-----|------------------|-------------------|---|
| DN | | L (mm) | Kg | Ref. | Ref. | |
| mm | inch | | | | | |
| 50 | 2" | 40 | 27 | VG6400-U04EP0050 | VGA6430-U04EP0050 | |
| 65 | 2 1/2" | 40 | 29 | VG6400-U04EP0065 | VGA6430-U04EP0065 | |
| 80 | 3" | 50 | 30 | VG6400-U04EP0080 | VGA6430-U04EP0080 | |
| 100 | 4" | 50 | 31 | VG6400-U04EP0100 | VGA6430-U04EP0100 | |
| 125 | 5" | 50 | 38 | VG6400-U04EP0125 | VGA6430-U04EP0125 | |
| 150 | 6" | 60 | 42 | VG6400-U04EP0150 | VGA6430-U04EP0150 | |
| 200 | 8" | 60 | 57 | VG6400-U04EP0200 | VGA6430-U04EP0200 | |
| 250 | 10" | 70 | 75 | VG6400-U04EP0250 | VGA6430-U04EP0250 | |
| 300 | 12" | 70 | 87 | VG6400-U04EP0300 | VGA6430-U04EP0300 | |
| 350 | 14" | 96 | 137 | VG6400-U04EP0350 | VGA6430-U04EP0350 | |
| 400 | 16" | 100 | 167 | VG6400-U04EP0400 | VGA6430-U04EP0400 | |
| 450 | 18" | 106 | 231 | VG6400-U04EP0450 | VGA6430-U04EP0450 | |
| 500 | 20" | 110 | 266 | VG6400-U04EP0500 | VGA6430-U04EP0500 | |
| 600 | 24" | 110 | 310 | VG6400-U04EP0600 | VGA6430-U04EP0600 | |
| Moteur monté sur réducteur motorisable Actuator mounted on gearbox | 700 | 28" | 110 | 556 | VG6400-U04EP0700 | - |
| | 800 | 32" | 110 | 679 | VG6400-U04EP0800 | - |
| | 900 | 36" | 110 | 840 | VG6400-U04EP0900 | - |
| | 1 000 | 40" | 110 | 1053 | VG6400-U04EP1000 | - |
| | 1 200 | 48" | 120 | - | VG6400-U04EP1200 | - |

Autre type d'étanchéité (NI / MM) sur demande
Other seat types available (NI/MM) on request



Version (ACS) disponible sur demande
ACS model available on request



Voir moteur AUMA seul page 125
See AUMA actuators on page 125

VG6400-031

Commande de secours | Manual emergency control

Vanne à guillotine à vérin pneumatique double effet + commande manuelle de secours
Knife gate valve with double-acting pneumatic actuator + manual emergency control



Corps : Inox 316
Pelle : Inox 316
Siège : EPDM
Presse Etoupe : 2 tresses PTFE + 1 torique EPDM
Raccordement : Entre-brides PN10
Pression de service :
DN50-250 : 10 bar
DN300-450 : 7 bar
DN500-600 : 4 bar
Température de service : -10°C/+130°C
Capot de protection : Inox 304
Vérin pneumatique double effet 6 bar équipé de commande manuelle de secours

Body: Stainless steel 316
Gate: Stainless steel 316
Seat: EPDM
Packing: 2 PTFE packing + 1 EPDM O-ring
Connection: Between flanges PN10
Working pressure:
DN50-250: 10 bar
DN300-450: 7 bar
DN500-600: 4 bar
Working temperature: -10°C/+130°C
Protective cover: Stainless steel 304
Double-acting pneumatic actuator 6 bar equipped with manual emergency control



ATEX sur demande
ATEX on request

| DN | | L (mm) | Kg | Ref. |
|-----|--------|--------|-----|------------------|
| mm | inch | | | |
| 50 | 2" | 40 | 10 | VG6400-031EP0050 |
| 65 | 2 1/2" | 40 | 11 | VG6400-031EP0065 |
| 80 | 3" | 50 | 12 | VG6400-031EP0080 |
| 100 | 4" | 50 | 15 | VG6400-031EP0100 |
| 125 | 5" | 50 | 21 | VG6400-031EP0125 |
| 150 | 6" | 60 | 27 | VG6400-031EP0150 |
| 200 | 8" | 60 | 45 | VG6400-031EP0200 |
| 250 | 10" | 70 | 69 | VG6400-031EP0250 |
| 300 | 12" | 70 | 89 | VG6400-031EP0300 |
| 350 | 14" | 96 | 153 | VG6400-031EP0350 |
| 400 | 16" | 100 | 166 | VG6400-031EP0400 |
| 450 | 18" | 106 | 212 | VG6400-031EP0450 |
| 500 | 20" | 110 | 251 | VG6400-031EP0500 |
| 600 | 24" | 110 | 300 | VG6400-031EP0600 |



Voir kit de commande seul page 125
See control kit on page 125



Utiliser de l'air comprimé conforme à la classe de pureté ISO 8573-1
Use compressed air conforming to the purity class ISO 8573-1

VG BIDIRECTIONNELLE

BIDIRECTIONAL KNIFE GATE VALVE



Etanchéité Bi-directionnelle

Cette vanne de construction monobloc est étanche dans les deux sens. Elle est principalement utilisée pour des liquides faiblement chargés comme les réseaux d'adduction d'eau.

✓ Bi-directional sealing

This one-piece body knife gate valve is watertight in both directions. This model is mainly used for slightly contaminated fluids like for water networks.



VANNE À GUILLOTINE BIDIRECTIONNELLE ENCOMBREMENT CONFORME À LA NORME EN558 SÉRIE 20

DN 50 à 400 - PN10

*Bidirectional knife gate valves
Face to face according EN558 serie 20*

DN 50 up to 400 - PN10

CORPS FONTE DUCTILE Ductile Iron body



Pour une utilisation optimale, utilisez la pelle polie miroir. Elle permet de diminuer l'accroche des produits en position fermée. (Option de traitement de pelle sur demande, voir page 135)
For optimal use, use a mirror-polished gate. It reduces the grip of products in the closed position. (Treated gate option on request, see on page 135)

VGB3400N-001NI | VGB4400-001NI

Volant et tige non montante | Non-rising stem with handwheel

Vanne à guillotine bidirectionnelle à tige non montante à volant
Non-rising stem bidirectional type knife gate valve with handwheel



Corps : Voir tableau
Pelle : Inox 304
Siège : NBR
Presse Etoupe :
- 2 tresses PTFE
- 1 torique NBR
Raccordement :
Entre-brides PN10
Pression de service :
DN50-250 : 10 bar
DN300-400 : 7 bar
Température de service :
-10°C/+80°C

Body: See on the table
Gate: Stainless steel 304
Seat: NBR
Packing:
- 2 PTFE packing
- 1 NBR O-ring
Connection:
Between flanges PN10
Working pressure:
DN50-250: 10 bar
DN300-400: 7 bar
Working temperature:
-10°C/+80°C

JUSQU'À ÉPUISEMENT DES STOCKS WHILE STOCKS LAST

| DN | | L (mm) | Kg | Fonte EN-GJL-250 (GG25) Cast Iron EN-GJL-250 (GG25) | Fonte ductile Ductile Iron (GGG50) |
|-----|--------|--------|-----|--|---------------------------------------|
| mm | inch | | | Ref. | Ref. |
| 50 | 2" | 43 | 9 | VGB3400N-001NI0050 | VGB4400-001NI0050 |
| 65 | 2 1/2" | 46 | 10 | VGB3400N-001NI0065 | VGB4400-001NI0065 |
| 80 | 3" | 46 | 11 | VGB3400N-001NI0080 | VGB4400-001NI0080 |
| 100 | 4" | 52 | 14 | VGB3400N-001NI0100 | VGB4400-001NI0100 |
| 125 | 5" | 56 | 18 | VGB3400N-001NI0125 | VGB4400-001NI0125 |
| 150 | 6" | 56 | 21 | VGB3400N-001NI0150 | VGB4400-001NI0150 |
| 200 | 8" | 60 | 34 | VGB3400N-001NI0200 | VGB4400-001NI0200 |
| 250 | 10" | 68 | 51 | VGB3400N-001NI0250 | VGB4400-001NI0250 |
| 300 | 12" | 78 | 59 | VGB3400N-001NI0300 | VGB4400-001NI0300 |
| 350 | 14" | 78 | 123 | VGB3400N-001NI0350 | VGB4400-001NI0350 |
| 400 | 16" | 102 | 156 | VGB3400N-001NI0400 | VGB4400-001NI0400 |



Version **ACS** disponible sur demande
ACS model available on request



VGB3400N-08NI | VGB4400-08NI

Réducteur manuel | Gearbox actuator

Vanne à guillotine bidirectionnelle à réducteur manuel
Bidirectional type knife gate valve with gearbox



Corps : Voir tableau
Pelle : Inox 304
Siège : NBR
Presse Etoupe :
- 2 tresses PTFE
- 1 torique NBR
Raccordement :
Entre-brides PN10
Pression de service :
DN450 : 7 bar
DN500-600 : 4 bar
Température de service :
-10°C/+80°C
Manœuvre : Réducteur à volant ou motorisable

Body: See on the table
Gate: Stainless steel 304
Seat: NBR
Packing:
- 2 PTFE packing
- 1 NBR O-ring
Connection:
Between flanges PN10
Working pressure:
DN450: 7 bar
DN500-600: 4 bar
Working temperature:
-10°C/+80°C
Operation : Manual gearbox with handwheel or ISO top flange for electric actuator connection

JUSQU'À ÉPUISEMENT DES STOCKS
WHILE STOCKS LAST

| DN | | L (mm) | Kg |
|-----|------|--------|-----|
| mm | inch | | |
| 450 | 18" | 114 | 243 |
| 500 | 20" | 127 | 328 |
| 600 | 24" | 154 | 444 |

| Fonte EN-GJL-250 Cast Iron EN-GJL-250 | Fonte ductile Ductile Iron (GGG50) |
|--|---------------------------------------|
| Ref. | Ref. |
| VGB3400N-08NI0450 | VGB4400-08NI0450 |
| VGB3400N-08NI0500 | VGB4400-08NI0500 |
| VGB3400N-08NI0600 | VGB4400-08NI0600 |



VGB3400N-03NI | VGB4400-03NI

Vérin pneumatique | Pneumatic actuator

Vanne à guillotine bidirectionnelle à vérin pneumatique double effet
Bidirectional type knife gate valve with double-acting pneumatic actuator



Corps : Voir tableau
Pelle : Inox 304
Siège : NBR
Presse Etoupe :
- 2 tresses PTFE
- 1 torique NBR
Raccordement :
Entre-brides PN10
Pression de service :
DN50-250 : 10 bar
DN300-400 : 7 bar
Température de service :
-10°C/+80°C

Body: See on the table
Gate: Stainless steel 304
Seat: NBR
Packing:
- 2 PTFE packing
- 1 NBR O-ring
Connection:
Between flanges PN10
Working pressure:
DN50-250: 10 bar
DN300-400: 7 bar
Working temperature:
-10°C/+80°C

JUSQU'À ÉPUISEMENT DES STOCKS
WHILE STOCKS LAST

| DN | | L (mm) | Kg |
|-----|--------|--------|-----|
| mm | inch | | |
| 50 | 2" | 43 | 8 |
| 65 | 2 1/2" | 46 | 9 |
| 80 | 3" | 46 | 10 |
| 100 | 4" | 52 | 13 |
| 125 | 5" | 56 | 18 |
| 150 | 6" | 56 | 21 |
| 200 | 8" | 60 | 36 |
| 250 | 10" | 68 | 57 |
| 300 | 12" | 78 | 77 |
| 350 | 14" | 78 | 138 |
| 400 | 16" | 102 | 173 |
| 450 | 18" | 114 | 237 |
| 500 | 20" | 127 | 291 |
| 600 | 24" | 154 | - |

| Fonte EN-GJL-250 Cast Iron EN-GJL-250 | Fonte ductile Ductile Iron (GGG50) |
|--|---------------------------------------|
| Ref. | Ref. |
| VGB3400N-03NI0050 | VGB4400-03NI0050 |
| VGB3400N-03NI0065 | VGB4400-03NI0065 |
| VGB3400N-03NI0080 | VGB4400-03NI0080 |
| VGB3400N-03NI0100 | VGB4400-03NI0100 |
| VGB3400N-03NI0125 | VGB4400-03NI0125 |
| VGB3400N-03NI0150 | VGB4400-03NI0150 |
| VGB3400N-03NI0200 | VGB4400-03NI0200 |
| VGB3400N-03NI0250 | VGB4400-03NI0250 |
| VGB3400N-03NI0300 | VGB4400-03NI0300 |
| VGB3400N-03NI0350 | VGB4400-03NI0350 |
| VGB3400N-03NI0400 | VGB4400-03NI0400 |
| VGB3400N-03NI0450 | VGB4400-03NI0450 |
| VGB3400N-03NI0500 | VGB4400-03NI0500 |
| VGB3400N-03NI0600 | VGB4400-03NI0600 |



Utiliser de l'air comprimé lubrifié conforme à la classe de pureté ISO 8573-1
Use lubricated compressed air conforming to the purity class ISO 8573-1

VGB4400-004NI

Embase ISO | ISO mounting plate

Vanne à guillotine bidirectionnelle avec platine ISO motorisable
Bidirectional type knife gate valve with ISO mounting plate for electric actuator



Corps : Voir tableau
Pelle : Inox 304
Siège : NBR
Presse Etoupe :
- 2 tresses PTFE
- 1 torique NBR
Raccordement :
Entre-brides PN10
Pression de service :
DN50-250 : 10 bar
DN300-450 : 7 bar
DN500-600 : 4 bar
Température de service :
-10°C/+80°C

Body: See on the table
Gate: Stainless steel 304
Seat: NBR
Packing:
- 2 PTFE packing
- 1 NBR O-ring
Connection:
Between flanges PN10
Working pressure:
DN50-250: 10 bar
DN300-450: 7 bar
DN500-600: 4 bar
Working temperature:
-10°C/+80°C

| DN | | L (mm) | Kg | Fonte ductile Ductile Iron (GGG50) |
|-----|--------|--------|-----|---------------------------------------|
| mm | inch | | | Ref. |
| 50 | 2" | 43 | 8 | VGB4400-004NI0050 |
| 65 | 2 1/2" | 46 | 9 | VGB4400-004NI0065 |
| 80 | 3" | 46 | 10 | VGB4400-004NI0080 |
| 100 | 4" | 52 | 13 | VGB4400-004NI0100 |
| 125 | 5" | 56 | 18 | VGB4400-004NI0125 |
| 150 | 6" | 56 | 21 | VGB4400-004NI0150 |
| 200 | 8" | 60 | 36 | VGB4400-004NI0200 |
| 250 | 10" | 68 | 57 | VGB4400-004NI0250 |
| 300 | 12" | 78 | 77 | VGB4400-004NI0300 |
| 350 | 14" | 78 | 138 | VGB4400-004NI0350 |
| 400 | 16" | 102 | 173 | VGB4400-004NI0400 |
| 450 | 18" | 114 | 243 | VGB4400-004NI0450 |
| 500 | 20" | 127 | 328 | VGB4400-004NI0500 |
| 600 | 24" | 157 | 444 | VGB4400-004NI0600 |



Moteur électrique page 125
Electric actuator on page 125

VG PELLE TRAVERSANTE

THROUGH CONDUIT KNIFE GATE VALVE



Pas de zone de rétention

Cette vanne est constituée d'un corps en deux parties sans zone de rétention avec deux joints de siège qui permettent une étanchéité bidirectionnelle. Elle est particulièrement adaptée en papeterie, en sortie de pulpeur ou sous des silos.

✓ No retention zone

This valve has a two-piece body without a retention zone, with two seat gaskets, allowing a bidirectional tightness. It is especially adapted for the pulp and paper industry, at pulp outlets or under silos.



Idéal pour fluides très épais (pâte à papier...)
Ideal for very thick fluids (paper pulp...)

VANNE A GUILLOTINE PELLE TRAVERSANTE

NEW

"Nouvelle technologie" :
Amélioration du guidage de la pelle.

Through conduit knife gate valve

"New technology":
Improved gate guiding.



L'ensemble des accessoires sont identiques aux VG standards.
See all accessories for standard KGV.

VGT3400-00 | VGT4400-00

Vanne à guillotine à pelle traversante à volant
Through conduit type knife gate valve with handwheel



Corps : Voir tableau
Pelle : Inox 304
Siège : NBR
Presse Etoupe :
- 2 tresses PTFE
- 1 torique NBR
Raccordement :
Entre-bridés PN10
Pression de service :
DN50-250 : 10 bar
DN300-400 : 6 bar
Température de service :
-10°C/+80°C

Body: See on the table
Gate: Stainless steel 304
Seat: NBR
Packing:
- 2 PTFE packing
- 1 NBR O-ring
Connection:
Between flanges PN10
Working pressure:
DN50-250: 10 bar
DN300-400: 6 bar
Working temperature:
-10°C/+80°C

Sur demande :
- Moteur électrique
- DN > 400

On request:
- Electric actuator
- DN > 400

CE

JUSQU'À ÉPUISEMENT DES STOCKS WHILE STOCKS LAST

| DN | | | Kg | Fonte EN-GJL-250 Cast iron EN-GJL-250 | Fonte ductile Ductile Iron (GGG50) |
|-----|--------|------|-----|--|---------------------------------------|
| | mm | inch | | Ref. | Ref. |
| 50 | 2" | 40 | 13 | VGT3400-00NI0050 | VGT4400-00NI0050 |
| 65 | 2 1/2" | 40 | 15 | VGT3400-00NI0065 | VGT4400-00NI0065 |
| 80 | 3" | 50 | 19 | VGT3400-00NI0080 | VGT4400-00NI0080 |
| 100 | 4" | 50 | 23 | VGT3400-00NI0100 | VGT4400-00NI0100 |
| 125 | 5" | 50 | 29 | VGT3400-00NI0125 | VGT4400-00NI0125 |
| 150 | 6" | 60 | 38 | VGT3400-00NI0150 | VGT4400-00NI0150 |
| 200 | 8" | 60 | 65 | VGT3400-00NI0200 | VGT4400-00NI0200 |
| 250 | 10" | 70 | 100 | VGT3400-00NI0250 | VGT4400-00NI0250 |
| 300 | 12" | 70 | 122 | VGT3400-00NI0300 | VGT4400-00NI0300 |
| 350 | 14" | 96 | 163 | VGT3400-00NI0350 | VGT4400-00NI0350 |
| 400 | 16" | 100 | 235 | VGT3400-00NI0400 | VGT4400-00NI0400 |

VGT3400-03 | VGT4400-03

Vanne à guillotine à pelle traversante à vérin pneumatique double effet
Through conduit type knife gate valve with double-acting pneumatic actuator



Corps : Voir tableau
Pelle : Inox 304
Siège : NBR
Presse Etoupe :
- 2 tresses PTFE
- 1 torique NBR
Raccordement :
Entre-bridés PN10
Pression de service :
DN50-250 : 10 bar
DN300-400 : 6 bar
Température de service :
-10°C/+80°C

Body: See on the table
Gate: Stainless steel 304
Seat: NBR
Packing:
- 2 PTFE packing
- 1 NBR O-ring
Connection:
Between flanges PN10
Working pressure:
DN50-250: 10 bar
DN300-400: 6 bar
Working temperature:
-10°C/+80°C

CE

JUSQU'À ÉPUISEMENT DES STOCKS WHILE STOCKS LAST

| DN | | | Kg | Fonte EN-GJL-250 Cast iron EN-GJL-250 | Fonte ductile Ductile Iron (GGG50) |
|-----|--------|------|-----|--|---------------------------------------|
| | mm | inch | | Ref. | Ref. |
| 50 | 2" | 40 | 10 | VGT3400-03NI0050 | VGT4400-03NI0050 |
| 65 | 2 1/2" | 40 | 12 | VGT3400-03NI0065 | VGT4400-03NI0065 |
| 80 | 3" | 50 | 18 | VGT3400-03NI0080 | VGT4400-03NI0080 |
| 100 | 4" | 50 | 24 | VGT3400-03NI0100 | VGT4400-03NI0100 |
| 125 | 5" | 50 | 31 | VGT3400-03NI0125 | VGT4400-03NI0125 |
| 150 | 6" | 60 | 39 | VGT3400-03NI0150 | VGT4400-03NI0150 |
| 200 | 8" | 60 | 67 | VGT3400-03NI0200 | VGT4400-03NI0200 |
| 250 | 10" | 70 | 126 | VGT3400-03NI0250 | VGT4400-03NI0250 |
| 300 | 12" | 70 | 138 | VGT3400-03NI0300 | VGT4400-03NI0300 |
| 350 | 14" | 96 | 200 | VGT3400-03NI0350 | VGT4400-03NI0350 |
| 400 | 16" | 100 | 281 | VGT3400-03NI0400 | VGT4400-03NI0400 |



Equipé de carters de protection Inox
Equipped with Stainless steel protective housings

Tarif 2021
Price List



En stock / Available



Avec délais / Not in stock

Siège social / Headquarters FRANCE
83 rue Marcel Mérieux
69960 Corbas

120

T. +33 (0)4 72 79 05 79
F. +33 (0)4 78 90 19 19
sales@tecofi.fr

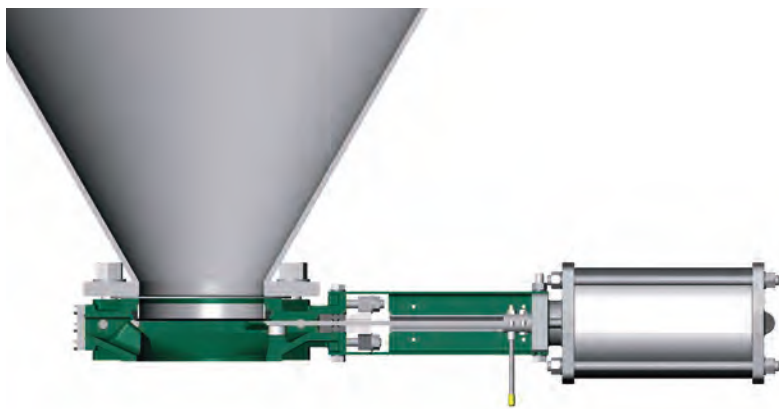
WhatsApp Chat
+33 623 898 706
www.tecofi.fr

VG SOUS SILO

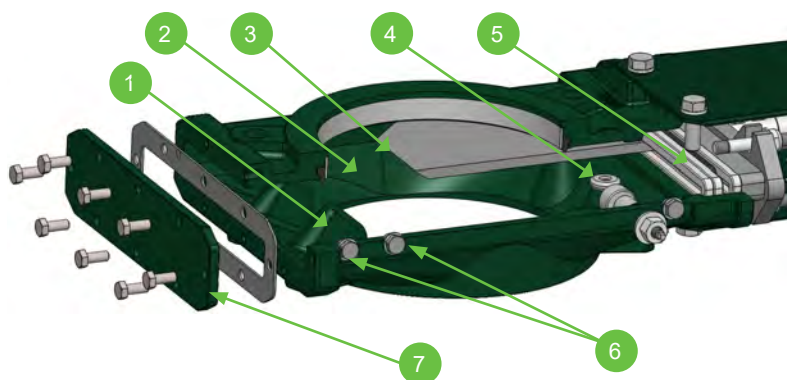
UNDER SILO KNIFE GATE VALVE

VANNE À GUILLOTINE SOUS SILO

DN150 à 400



Idéal pour silos de grains, cimenteries, pulvérulents
Ideal for grain silos, cement factories, powders



Under silo knife gate valves

DN150 up to 400

- 1 Butées de pelle : pas de zone de rétention.
Steel reinforced gate: no retention zone.
- 2 Corps large et évasé : pas d'accumulation, passage du produit facilité.
Wide body: ease of product evacuation.
- 3 Pelle plate et tranchante avec chanfrein : attaque franche.
Sharp gate with beveled edge straight cut.
- 4 Guidage de la pelle par doigts PTFE : peu de frottements.
Gate guided by PTFE rubbing plates: low friction.
- 5 Tresse effet racleur : nettoyage de la pelle lors des mouvements.
Packing with scraper effect: ease of gate cleaning.
- 6 Trous de soufflage : nettoyage du corps simplifié.
Flushing holes: easy cleaning of the body.
- 7 Fond démontable pour nettoyer sans démonter la vanne.
Removable bottom for cleaning without dismantling the valve.

Étanche aux poudres, ne pas utiliser avec de l'eau.
Powder tight, do not use with water.

VGS3400-03 | VGS4400-03

Sous silo | Under silo

Vanne à guillotine sous silo à vérin pneumatique double effet
 Under silo knife gate valve with double-acting pneumatic actuator



Corps : Voir tableau
 Pelle : Inox 304
 Siège : NBR
 Raccordement : Entre-brides PN10
 Pression de service : DN150: 2,5 bar
 DN200 : 2 bar
 DN250-300 : 1,5 bar
 DN350-400 : 1,3 bar
 Working temperature: -10°C/+80°C
 Trous de soufflage : Nettoyage du corps simplifié
 Fond démontable

Body: See on the table
 Gate: Stainless steel 304
 Seat: NBR
 Connection: Between flanges PN10
 Working pressure: DN150: 2,5 bar
 DN200: 2 bar
 DN250-300: 1,5 bar
 DN350-400: 1,3 bar
 Working temperature: -10°C/+80°C
 Flushing holes: Body cleaning simplified
 Dismantling bottom

JUSQU'À ÉPUISEMENT DES STOCKS WHILE STOCKS LAST

| DN | | L (mm) | Kg | Fonte EN-GJL-250 Cast iron EN-GJL-250 | Fonte ductile Ductile iron (GGG50) |
|-----|------|--------|-----|--|---------------------------------------|
| mm | inch | | | Ref. | Ref. |
| 150 | 6" | 60 | 39 | VGS3400-03NI0150 | VGS4400-03NI0150 |
| 200 | 8" | 60 | 67 | VGS3400-03NI0200 | VGS4400-03NI0200 |
| 250 | 10" | 70 | 126 | VGS3400-03NI0250 | VGS4400-03NI0250 |
| 300 | 12" | 70 | 138 | VGS3400-03NI0300 | VGS4400-03NI0300 |
| 350 | 14" | 96 | 200 | VGS3400-03NI0350 | VGS4400-03NI0350 |
| 400 | 16" | 100 | 281 | VGS3400-03NI0400 | VGS4400-03NI0400 |

CE



ATEX sur demande
 ATEX on request



Équipé de carters de protection inox
Equipped with Stainless steel protective housings

AUTRES MODÈLES | OTHER MODELS

VG À MANCHON | VG HAUTE PRESSION
PINCH KNIFE GATE VALVE | HIGH PRESSURE KNIFE GATE VALVE

DISPONIBLE SUR DEMANDE | ON REQUEST

(Étude particulière selon vos exigences pour un produit le plus adapté, nous consulter)
(Contact us for a specific study according to your needs for a better adapted product)

GAMME VGP

A manchon | Pinch

Vanne à guillotine à manchon
Pinch knife gate valve



**Mines
Mining industry**

Application : Vanne adaptée aux transports de produits abrasifs
Prix sur demande

Application: Valve used for transport of abrasive products
Price on request



GAMME VG

Haute température | High temperature

Vanne à guillotine T° max 500°C
Max Temperature 500°C



Application : Vanne adaptée aux très hautes températures
Prix sur demande

Application: Valve used for very high temperature
Price on request

GAMME VGH

Haute pression | High pressure

Vanne à guillotine à chapeau boulonné
Bolted bonnet knife gate valve



**Pour haute pression
For high pressure**

Application : Vanne appropriée aux liquides clairs ou faiblement chargés à des pressions élevées (40 bar)
Prix sur demande

Application: Valve used for clean water or with a low concentration of solids at high pressure (40 bar)
Price on request



GAMME VGB

Biogaz | Biogas

Vanne à guillotine bidirectionnelle spéciale biogaz
Biogas bidirectional knife gate valve



**Pour applications biogaz
For biogas applications**

ASSEMBLAGE SPÉCIAL

Kit de tresses renforcées en fibres Aramide

Application BIOGAZ pour une performance maximale :
- excellente tenue mécanique
- bonne résistance sur fluides abrasifs
- auto-lubrifiante
- tresse exempte de silicone

SPECIAL ASSEMBLY

Packing reinforced with Aramide fibers

BIOGAS application for maximum performance:
- Excellent mechanical strength
- Good resistance to abrasive fluids
- Self-lubricating
- Packing silicone-free



**Modèle VGB pages 118-119
VGB type on pages 118-119**



**Kit tresses BIOGAZ page 140
Special biogas packing on page 140**



KIT VG

ACCESSOIRES, OPTIONS ET MOTORISATIONS ACCESSORIES, OPTIONS AND ACTUATORS



Commandes pour vannes à guillotine | Knife gate valve actuators

CARRÉ DE FONTAINIER CONIQUE | SQUARE ADAPTOR

Carré de manœuvre pour vanne à guillotine tige non montante
Square adaptor for non-rising stem knife gate valve



Matière : Fonte FT25
Dimensions : 30x30

Material: Cast Iron FT25
Dimensions: 30x30

| DN | | Ref. |
|---------|---------|------------|
| mm | inch | |
| 50-150 | 2"-6" | VGCARRENM1 |
| 200-300 | 8"-12" | VGCARRENM2 |
| 350-600 | 14"-24" | VGCARRENM3 |

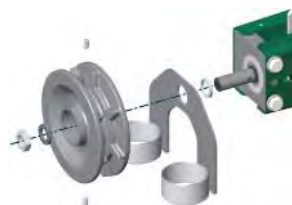
DN supérieurs sur demande / Other DN on request



Voir clé de fontainier page 143
See lever wrench on page 143

KIT VOLANT À CHAÎNE | CHAINWHEEL KIT

Volant à chaîne pour vanne à guillotine
Chainwheel kit for knife gate valve



Composé de :
- Entretoise acier au carbone
- Volant à chaîne acier au carbone
- Guide chaîne Inox 304

Comprised of:
- Carbon steel spacer
- Carbon steel chainwheel
- Stainless steel 304 guide

Remplace le volant standard

Replaces the standard handwheel

| DN | | Ref. |
|-----------|---------|----------|
| mm | inch | |
| 50 - 150 | 2"-6" | 30000014 |
| 200 - 300 | 8"-12" | 30000015 |
| 350 - 450 | 14"-18" | 30000016 |
| 500 - 600 | 20"-24" | 30000017 |

EN OPTION | OPTION

Chaîne acier ou inox / Prix au mètre
Steel or Stainless steel chain / Price per meter

| Matière / Material | Ref. |
|------------------------|---------------|
| Acier / Steel | VGCHAINE-AC01 |
| Inox / Stainless steel | VGCHAINE-IN01 |

Très utilisé pour les installations en hauteur avec des accès difficiles. Le volant se place en position verticale.
Widely used in high installations with difficult access.
The steering wheel is placed in a vertical position.



Support non inclus
Steel not included

KIT SYSTEME CADENASSABLE | LOCKING KIT

Kit VG à levier / volant cadenassable
Lever or handwheel locking kit



Lever :
- Cadenas laiton
- Plaque de verrouillage VG à levier inox 304
Position ouverte et fermée.

Volant :
- Cadenas
- Plaque de verrouillage VG à volant inox 304
- Câble de consignation

Lever:
- Brass locker
- Stainless steel 304 locking plate for VG with lever
Open and closed position.

Handwheel:
- Brass locker
- Stainless steel 304 locking plate for VG with handwheel
- Lockout cable

| DN | | Ref. | Modele / Model |
|----------|----------|-----------|--------------------|
| mm | inch | | |
| 50 - 300 | 2" - 12" | 300200316 | LEVIER / LEVER |
| 50-150 | 2"-6" | 300200347 | VOLANT / HANDWHEEL |
| 200-300 | 8"-12" | 300200348 | VOLANT / HANDWHEEL |
| 350-600 | 14"-24" | 300200349 | VOLANT / HANDWHEEL |

VERIN | PNEUMATIC ACTUATOR

Vérin double effet

Double-acting pneumatic actuator



Pression de service : 5 à 7 bar (air lubrifié)
Corps et flasques : Aluminium

Working pressure: 5 to 7 bar (lubricated air)
Body and flanges: Aluminium

| DN | | Ref. | DN | | Ref. |
|-----|-------|----------------|------|------|----------------|
| mm | inch | | mm | inch | |
| 50 | 2" | VGVERINDE-0050 | 350 | 14" | VGVERINDE-0350 |
| 65 | 2"1/2 | VGVERINDE-0065 | 400 | 16" | VGVERINDE-0400 |
| 80 | 3" | VGVERINDE-0080 | 450 | 18" | VGVERINDE-0450 |
| 100 | 4" | VGVERINDE-0100 | 500 | 20" | VGVERINDE-0500 |
| 125 | 5" | VGVERINDE-0125 | 600 | 24" | VGVERINDE-0600 |
| 150 | 6" | VGVERINDE-0150 | 700 | 28" | VGVERINDE-0700 |
| 200 | 8" | VGVERINDE-0200 | 800 | 32" | VGVERINDE-0800 |
| 250 | 10" | VGVERINDE-0250 | 1000 | 40" | VGVERINDE-1000 |
| 300 | 12" | VGVERINDE-0300 | | | |



Pièces détachées pour vérin | Actuator spare parts

KIT DE JOINTS | GASKETS KIT

Kit de joints pour vérin double effet

Gaskets kit for double-acting pneumatic actuator



2 joints toriques / 2 o-rings
1 joint cache poussières / 1 dust cap
1 joint d'étanchéité / 1 gasket
1 o-ring de piston / 1 piston o-ring

| DN | | Ref. |
|-------------|-----------------|-------------------|
| mm | inch | |
| 50/65/80 | 2" / 2"1/2 / 3" | VGKITVERINDE-0050 |
| 100 | 4" | VGKITVERINDE-0100 |
| 125/150 | 5" / 6" | VGKITVERINDE-0125 |
| 200 | 8" | VGKITVERINDE-0200 |
| 250/300 | 10" / 12" | VGKITVERINDE-0250 |
| 350/400/450 | 14" / 16" / 18" | VGKITVERINDE-0350 |
| 500 | 20" | VGKITVERINDE-0500 |
| 600 | 24" | VGKITVERINDE-0600 |
| 700 | 28" | VGKITVERINDE-0700 |

PISTON | PISTON

Piston pour vérin double effet

Piston for double-acting pneumatic actuator



Matière : Nitrile

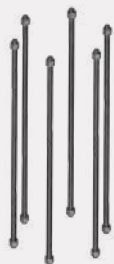
Material: Nitrile

| DN | | Ref. |
|-------------|-----------------|-------------------|
| mm | inch | |
| 50/65/80 | 2" / 2"1/2 / 3" | VGPISTOVERIN-0050 |
| 100 | 4" | VGPISTOVERIN-0100 |
| 125/150 | 5" / 6" | VGPISTOVERIN-0125 |
| 200 | 8" | VGPISTOVERIN-0200 |
| 250/300 | 10" / 12" | VGPISTOVERIN-0250 |
| 350/400/450 | 14" / 16" / 18" | VGPISTOVERIN-0350 |
| 500/600 | 20" / 24" | VGPISTOVERIN-0500 |

TIRANTS | THREADED RODS

Kit tirants INOX pour VG vérin

Stainless steel threaded rods for knife gate actuators



Idéal sur ambiance corrosive
For corrosive environments

| DN | | Inox 304 (A2) | Inox 316 (A4) |
|-----|-------|---------------|---------------|
| | | Ref. | Ref. |
| mm | inch | | |
| 50 | 2" | 300160018 | 300160032 |
| 65 | 2"1/2 | 300160019 | 300160033 |
| 80 | 3" | 300160020 | 300160034 |
| 100 | 4" | 300160021 | 300160035 |
| 125 | 5" | 300160022 | 3001z60036 |
| 150 | 6" | 300160023 | 300160037 |
| 200 | 8" | 300160024 | 300160038 |
| 250 | 10" | 300160025 | 300160039 |
| 300 | 12" | 300160026 | 300160040 |
| 350 | 14" | 300160027 | 300160041 |
| 400 | 16" | 300160028 | 300160042 |
| 450 | 18" | 300160029 | 300160043 |
| 500 | 20" | 300160030 | 300160044 |
| 600 | 24" | 300160031 | 300160045 |

DN supérieurs sur demande / Other DN on request





(Suite) Commandes pour vanne à guillotine | Knife gate valve actuators

COMMANDE DE SECOURS | EMERGENCY HANDWHEEL

Commande manuelle de secours pour vanne à guillotine standard à actionneur pneumatique
Manual emergency handwheel for standard knife gate valve with pneumatic actuator



Commande manuelle de secours à goupiller
Manual emergency control with pin



Composé de :
- 1 vérin pneumatique avec tige sortante inox + volant
- 2 plaques support acier peint époxy

Comprised of:
- 1 pneumatic actuator with Stainless steel rising-stem + handwheel
- 2 Epoxy-coated steel support plates



Prix à ajouter à la vanne à volant
Price to be added to standard valve with handwheel

| DN | | Ref. |
|-----|--------|----------------------|
| mm | inch | |
| 50 | 2" | KITVGVERINDECMS-0050 |
| 65 | 2 1/2" | KITVGVERINDECMS-0065 |
| 80 | 3" | KITVGVERINDECMS-0080 |
| 100 | 4" | KITVGVERINDECMS-0100 |
| 125 | 5" | KITVGVERINDECMS-0125 |
| 150 | 6" | KITVGVERINDECMS-0150 |
| 200 | 8" | KITVGVERINDECMS-0200 |
| 250 | 10" | KITVGVERINDECMS-0250 |
| 300 | 12" | KITVGVERINDECMS-0300 |
| 350 | 14" | KITVGVERINDECMS-0350 |
| 400 | 16" | KITVGVERINDECMS-0400 |
| 450 | 18" | KITVGVERINDECMS-0450 |
| 500 | 20" | KITVGVERINDECMS-0500 |
| 600 | 24" | KITVGVERINDECMS-0600 |

DN supérieurs sur demande / Other DN on request

U04 - MOTEUR VG STANDARD | U04 AUMA ACTUATOR FOR STANDARD KNIFE GATE VALVE

Moteur électrique AUMA pour vanne à guillotine
3-phase AUMA actuator for knife gate valve



auma
Technik für anspruchsvolle Aufgaben

Autres tensions ou options sur demande
Other voltages or options on request



Tension : 3P 400V / 50 Hz
Application : Tout ou rien
- 2 contacts fin de course
- 2 limiteurs de couple
- 1 résistance de chauffe
Commande manuelle de secours IP68

Voltage: 3P 400V / 50 Hz
Application: On/off
- 2 limit switches
- 2 torque limiters switches
- 1 heat resistor

Emergency handwheel IP68

| VG standard (VG3400 / VG4400 / VG6400) Standard knife gate valve | | | VGB (bidirectionnelle) Bidirectional type knife gate valve | | |
|---|------|-------------------|---|------|-----------|
| DN | | Ref. | DN | | Ref. |
| mm | Type | | mm | Type | |
| 50-100 | 7.2 | VGMOTELEC-SA07.21 | 50-100 | 7.2 | 300190232 |
| 125 | 7.6 | VGMOTELEC-SA07.61 | 125-150 | 7.6 | 300190233 |
| 150 | | | 200-300 | 10.2 | 300190234 |
| 200 | | | 350-500 | 14.2 | 300190236 |
| 300 | | | 600 | 14.6 | 300190237 |
| 250 | 10.2 | VGMOTELEC-SA10.21 | | | |
| 350 | | | | | |
| 400 | | | | | |
| 450-600 | 14.2 | VGMOTELEC-SA14.21 | | | |
| 700 | 10.2 | SA102U04B3TOR180T | | | |
| 800 | | | | | |
| 900 | | | | | |
| 1000 | | | | | |
| 1200 | 14.2 | SA142U04B3TOR180T | | | |



Voir guide technique pages 342 à 344
See technical guide on pages 342 up to 344



Electrodistributeur NON ATEX | NON-ATEX solenoid valves

ELECTRODISTRIBUTEUR EN LIGNE NON ATEX | NON-ATEX IN LINE SOLENOID VALVE

Monostable

Electrodistributeur ASCO monostable G551A017 G1/4 montage en ligne NON ATEX
 ASCO model G551A017 G1/4 NON-ATEX solenoid valve monostable in-line editing



Commande électropneumatique (avec commande manuelle)
 5/2 monostable rappel ressort
 Raccordement G1/4 (en ligne sans bobine)
 Avec commande manuelle
 IP65
 Aluminium anodisé noir
 Pression différentielle : 2-10bar
 Plage de température : -25°C / +60°
 Débit : 860 l/min

Electro-pneumatic control (with manual override)
 5/2 monostable spring return
 Connection G1/4
 With manual override
 IP65
 Anodized aluminium
 Differential pressure: 2-10bar
 Temperature range: -25°C / +60°C
 Flow rate: 860 l/min

| Voltage | Ref. |
|---------|-----------|
| 24VAC | 300180079 |
| 24VCC | 300180080 |
| 48VAC | 300180081 |
| 48VCC | 300180082 |
| 230VAC | 300180083 |



Kit composé de :
 - Electro-distributeur en ligne mono
 - Bobine + connecteur
 - Raccords coudés auto-bloquants
 - Tube rilsan + vis

Kit
 - Solenoid valve
 - Coil + connector
 - Connection
 - Rilsan tube internal + screws

ELECTRODISTRIBUTEUR EN LIGNE GRAND DEBIT NON ATEX | NON-ATEX IN-LINE HIGH FLOW SOLENOID VALVE

Monostable

Electrodistributeur ASCO monostable G553A017 G1/2 montage en ligne NON ATEX
 ASCO NON-ATEX model G553A017 G1/2 solenoid valve monostable in-line editing



Commande électropneumatique (avec commande manuelle)
 5/2 monostable rappel ressort
 Raccordement G1/2
 IP65
 Bobine + connecteur
 Aluminium anodisé noir
 Pression différentielle : 2-10bar
 Plage de température : -25°C / +60°
 Débit : 3800 l/min

Electro-pneumatic control (with manual override)
 5/2 monostable spring return
 Connection G1/2
 IP65
 Coil + connector
 Anodized aluminium
 Differential pressure: 2-10bar
 Temperature range: -25°C / +60°C
 Flow rate: 3800 l/min

| Voltage | Ref. |
|----------------|--------------|
| 24VAC/50-60 Hz | G553A017S3AN |
| 24VCC | G553A017S3D2 |
| 48VAC/50-60 Hz | G553A017S3AP |
| 48VCC | G553A017S3D3 |
| 115VAC/50 Hz | G553A017S3A5 |
| 230VAC/50 Hz | G553A017S3A8 |



Electrotributeur grand débit : 3800 L/min (à 6 bar)
High flow solenoid valve : 3800 L/min (at 6 bar)

POUR MODELES A PARTIR DU DN500
 For models from the DN500

ELECTRODISTRIBUTEUR EN LIGNE NON ATEX | NON-ATEX IN LINE SOLENOID VALVE

Bistable

Electrodistributeur ASCO bistable G551A018 G1/4 montage en ligne NON ATEX
 ASCO model G551A018 G1/4 NON ATEX solenoid valve bistable in-line editing



Commande électropneumatique (avec commande manuelle)
 5/2 bistable commandé par 2 bobines
 Raccordement G1/4 (en ligne sans bobine)
 Avec commande manuelle
 IP65
 Bobine + connecteur
 Aluminium anodisé noir
 Pression différentielle : 2-10bar
 Plage de température : -25°C / +60°
 Débit : 860 l/min

Electro-pneumatic control (with manual override)
 5/2 bistable controlled by 2 coils
 Connection G1/4
 With manual override
 IP65
 Coil + connector
 Anodized aluminium
 Differential pressure: 2-10bar
 Temperature range: -25°C / +60°C
 Flow rate: 860 l/min

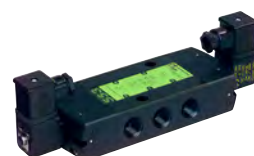
| Voltage | Ref. |
|---------|---------------------|
| 24VAC | G551A018MS.24/50-60 |
| 24VCC | G551A018MS.24/DC |
| 48VCC | G551A018MS.48/50-60 |
| 48VAC | G551A018MS.48/DC |
| 230VCC | G551A018MS.230/50 |



ELECTRODISTRIBUTEUR EN LIGNE GRAND DEBIT NON ATEX | NON-ATEX IN LINE HIGH FLOW SOLENOID VALVE

Bistable

Electrodistributeur ASCO bistable G553A018 G1/2 montage en ligne NON ATEX
 ASCO model G553A018 G1/2 NON-ATEX solenoid valve bistable in-line editing



Commande électropneumatique (avec commande manuelle)
 5/2 bistable
 Raccordement G1/2
 IP65
 Bobine + connecteur
 Aluminium anodisé noir
 Pression différentielle : 2-10bar
 Plage de température : -25°C / +60°
 Débit : 3800 l/min

Electro-pneumatic control (with manual override)
 5/2 bistable
 Connection G1/2
 IP65
 Coil + connector
 Anodized aluminium
 Differential pressure: 2-10bar
 Temperature range: -25°C / +60°C
 Flow rate: 3800 l/min

| Voltage | Ref. |
|---------|---------------------|
| 24VAC | G553A018MS.24/50-60 |
| 24VDC | G553A018MS.24/DC |
| 48VAC | G553A018MS.48/50-60 |
| 48VDC | G553A018MS.48/DC |
| 230VAC | G553A018MS.230/50 |



Electrotributeur grand débit : 3800 L/min (à 6 bar)
High flow solenoid valve : 3800 L/min (at 6 bar)

POUR MODELES A PARTIR DU DN500
 For models from the DN500

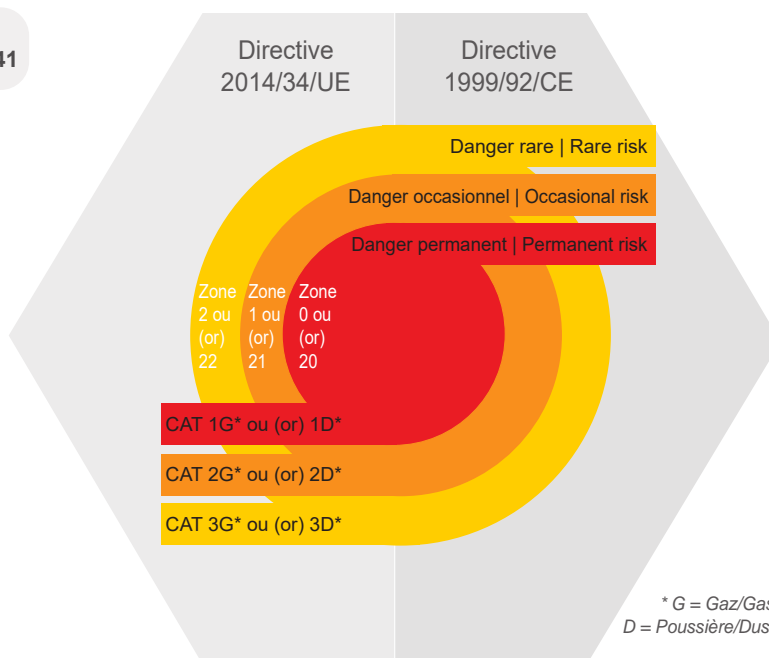
Electrodistributeurs ATEX | ATEX solenoid valves



Voir guide technique page 341
See technical guide on page 341

Des produits conformes à la directive ATEX 2014/34/UE

Products comply with the ATEX directive 2014/34/EU



ELECTRODISTRIBUTEUR EN LIGNE ATEX | ATEX IN LINE SOLENOID VALVE

Electrodistributeur ASCO montage en ligne ATEX
ASCO ATEX solenoid valve in-line editing



Commande électropneumatique (sans commande override)
5/2 monostable rappel ressort
Raccordement G1/4
Distributeur avec bobine époxy ATEX IP65
Aluminium anodisé noir
Pression différentielle : 2-10bar
Plage de température : -10°C / +50°
Débit : 860 l/min (à 6 bar)
Protection Ex tc

Electro-pneumatic control (without manual override)
5/2 monostable spring return
Connection G1/4
Distributor with ATEX epoxy coil IP65
Anodized aluminium
Differential pressure: 2-10bar
Temperature range: -10°C / +50°C
Flow rate: 860 l/min (at 6 bar)
Ex tc protection

| Voltage | Ref. |
|---------|----------------------|
| 24VDC | SGG551A017.24/DC |
| 230VAC | SGG551A017.230/50-60 |

3G T4 Zone 2
3D T115°C Zone 22

ELECTRODISTRIBUTEUR EN LIGNE ATEX | ATEX IN LINE SOLENOID VALVE

Electrodistributeur ASCO montage en ligne ATEX
ASCO ATEX solenoid valve in-line editing



Commande électropneumatique (sans commande manuelle)
5/2 monostable rappel ressort
Raccordement G1/4
Distributeur avec bobine intégrée dans un boîtier Aluminium antidéflagrant IP67
Aluminium anodisé noir
Pression différentielle : 2-10bar
Plage de température : -25°C / +60°
Débit : 860 l/min (à 6 bar)
Protection Ex d et Ex tb

Electro-pneumatic control (without manual override)
5/2 monostable spring return
Connection G1/4
Distributor with coil integrated in an explosion proof Aluminium box IP67
Anodized aluminium
Differential pressure: 2-10bar
Temperature range: -25°C / +60°C
Débit: 860 l/min (at 6 bar)
Ex d and Ex tb protection

| Voltage | Ref. |
|---------|---------------------|
| 24VDC | LPKFG551B317.24/DC |
| 230VAC | LPKFG551B317.230/50 |

2G T6 Zone 1
2D T135°C Zone 21



ELECTRODISTRIBUTEUR EN LIGNE ATEX | ATEX IN LINE SOLENOID VALVE

Electrodistributeur ASCO montage en ligne ATEX

ASCO ATEX solenoid valve in-line editing



Commande électropneumatique (sans commande manuelle)
5/2 monostable rappel ressort
Raccordement G1/4
Distributeur avec bobine ATEX
IP65
Aluminium anodisé noir
Pression différentielle : 2-10bar
Plage de température : -25°C / +60°
Débit : 860 l/min (à 6 bar)
Protection EX ia et Ex ib (sécurité intrinsèque)

Electro-pneumatic control (without manual override)
5/2 monostable spring return
Connection G1/4
Distributor with ATEX epoxy coil
IP65
Anodized aluminium
Differential pressure: 2-10bar
Temperature range: -25°C / +60°C
Débit: 860 l/min (at 6 bar)
EX ia and Ex ib protection (intrinsic safety)

| Voltage | Ref. |
|---------|--------------------|
| 24VDC | LISCG551B217.24/DC |

2G T6 Zone 1
2D T85°C Zone 21



SILENCIEUX | SILENCER

Silencieux d'échappement pour électrodistributeur

Silencer for solenoid valve



Corps : Laiton
Raccordement : Fileté BSP

Body: Brass
Connection: Male BSP

| DN | Ref. |
|------|----------------|
| 1/8" | EDSILENCE-0005 |
| 1/4" | EDSILENCE-0008 |
| 3/8" | EDSILENCE-0010 |

Réduit le bruit d'échappement à la sortie de l'air.
Decrease the exhaust noise at the air outlet.

FREIN | THROTTLE

Frein d'échappement réglable

Adjustable throttle valve



Corps : Laiton
Raccordement : Mâme BSP

Body: Brass
Connection: Male BSP

| DN | Ref. |
|------|--------------|
| 1/8" | EDFREIN-0005 |
| 1/4" | EDFREIN-0008 |

Ralentit le temps de manoeuvre des vannes (ouverture et/ou fermeture)
Slows the valve's operating time (opening and / or closing)

REGULATEUR | REGULATOR

Régulateur pour air comprimé

Regulator for compressed air



Corps : Aluminium
Tube : Polycarbonate
Température de service : -10/+60°C
Pression de service : 0,5 à 10 bar
Précision du régulateur: 0,2 bar
Raccordement: Femelle BSP
Avec manomètre et support
Voir les courbes de débits (L/min) selon la pression d'entrée et de sortie sur le passeport technique

Body: Aluminium
Tube: Polycarbonate
Working temperature: -10/+60°C
Working pressure: 0,5 to 10 bar
Regulator precision: 0,2 bar
Connection: Female BSP
With pressure gauge and mounting kit
Consult the technical data sheet for the flows curve.

| DN | Ref. |
|------|--------------|
| 1/4" | FRL1733-0008 |
| 3/8" | FRL1733-0010 |
| 1/2" | FRL1733-0015 |

FILTRE REGULATEUR | REGULATOR FILTER

Filtre régulateur pour air comprimé

Regulator filter for compressed air



Corps : Aluminium
Tube : Polycarbonate
Filtration : 5µ
Température de service : 0/+50°C
Pression de service :
1/4"-1/2" : 10 bar
3/4"-1" : 12 bar
1 cartouche de filtration

Body: Aluminium
Tube: Polycarbonate
Filtration: 5µ
Working temperature: 0/+50°C
Working pressure:
1/4"-1/2": 10 bar
3/4"-1": 12 bar
1 filter cartridge

| DN | Ref. |
|------|--------------|
| 1/4" | FRL1731-0008 |
| 3/8" | FRL1731-0010 |
| 1/2" | FRL1731-0015 |

FILTRE REGULATEUR LUBRIFICATEUR | LUBRICATOR REGULATOR FILTER

Lubrificateur | Lubricator

Filtre régulateur et lubrificateur pour air comprimé
Lubricator filter + regulator for compressed air



Corps : Aluminium
Tube : Polycarbonate
Filtration : 5µ
Température de service : 0/+50°C
Pression de service :
1/4"-1/2" : 10 bar
3/4"-1" : 12 bar
2 cartouches de filtration

Body: Aluminium
Tube: Polycarbonate
Filtration: 5µ
Working temperature: 0/+50°C
Working pressure:
1/4"-1/2": 10 bar
3/4"-1": 12 bar
2 filter cartridges

| DN | Ref. |
|------|--------------|
| 1/4" | FRL1730-0008 |
| 3/8" | FRL1730-0010 |
| 1/2" | FRL1730-0015 |



Faible encombrement. Garantit un apport d'air de qualité et assure le rendement des équipements.
Small footprint, low mass. Guarantees quality air supply and ensures the performance of the equipment.



Electropositionneurs numériques | Digital electropositioners



Un électropositionneur peut coûter jusqu'à 20% de son prix d'achat par an en air comprimé ! Le modèle SIPART de Siemens® offre une faible consommation d'air (36 NI/h) ce qui le place parmi le meilleur du marché.
An electro pneumatic positioner can cost up to 20% of its purchase price in compressed air per year! The Siemens SIPART® offers low air consumption (36NI/h), placing it as one of the best on the market.

ELECTROPOSITIONNEUR POUR VERIN DOUBLE EFFET | ELECTROPOSITIONER FOR DOUBLE-ACTING ACTUATOR

Electropositionneur numérique modèle SIEMENS SIPART - PS2 pour vérin double effet type
SIEMENS electropositioner type SIPART -PS2 for double-acting actuator type



Type : Electro-pneumatique pour vérin double effet
Température de fonctionnement : -30°C/+80°C
Pression d'alimentation : 1,4 à 7 bar
Boîtier : Macrolon®
IP66
Affichage : Par écran LCD
Signal de commande : 4 - 20 mA
Air comprimé conforme ISO 8573-1 CLASSE 2
Comprend arcade Inox pour montage sur vérin, entraîneur pour vérin, vis, rondelle.

Type: Electro-pneumatic for double-acting actuator
Service temperature: -30°C/+80°C
Air supply: 1.4 up to 7 bar
Body: Macrolon®
IP66
Display: LCD screen
Input signal: 4-20 mA
Compressed air in accordance with ISO 8573-1 CLASS 2
Includes Stainless steel arch for mounting on the actuator, bolts.



Kit d'adaptation inox inclus avec carters de protection
Stainless steel mounting kit included with protective housing



| DN | POSSIE-DE | | POSSIE-DE + POSSIE-RECOPIE 4-20MA ^{NEW} | | POSSIE-DE + POSSIE-FDC ^{NEW} | | POSSIE-DE + POSSIE-RECOPIE 4-20MA + POSSIE-FDC ^{NEW} | |
|---------|-----------|-----------|--|-----------|---------------------------------------|------|---|------|
| | mm | inch | Ref. | Ref. | Ref. | Ref. | Ref. | Ref. |
| 40-80 | 1 1/2-3" | 300180084 | 300180085 | 300200317 | 300200327 | | | |
| | | 300180086 | 300180087 | 300200326 | 300200332 | | | |
| 100 | 4" | 300180306 | 300180307 | 300200318 | 300200328 | | | |
| | | 300180308 | 300180309 | 300200322 | 300200333 | | | |
| 125-150 | 5"-6" | 300180310 | 300180311 | 300200319 | 300200329 | | | |
| | | 300180312 | 300180313 | 300200323 | 300200334 | | | |
| 200-250 | 8"-10" | 300180314 | 300180315 | 300200320 | 300200330 | | | |
| | | 300180316 | 300180317 | 300200324 | 300200335 | | | |
| 300 | 12" | 300180318 | 300180319 | 300200321 | 300200331 | | | |
| | | 300180320 | 300180321 | 300200325 | 300200336 | | | |

RECOPIE : Information du positionnement sur un tableau / Information about positioning information on a board
FDC : Fin de course qui permet d'indiquer visuellement la position / Limit switch visually indicates the position

Zone ATEX / ATEX zone : II 2G Ex ia IIC T6/T4 Gb
II 3G Ex ic IIC T6/T4 Gc

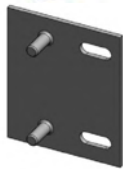
Autres types de protections sur demande / Other protection zone on request

KIT CONTACT FIN DE COURSE XCKM I LIMIT SWITCH KIT

Mécanique | Mechanical

Kit contact fin de course mécanique XCKM115

Mechanical limit switch XCKM115



- Composé de :
- 1 contact fin de course électromécanique
 - 1 connecteur
 - 1 plaque support inox, vis
 - Index de position inox

- Comprised of:
- 1 electro-mechanical limit switch
 - 1 connector
 - 1 Stainless steel support plate, screws
 - Stainless steel position indicator

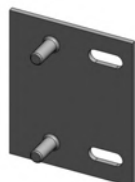
| DN | | 1 Contact Ouverture / Open | 1 Contact Fermeture / Closed | 2 Contacts |
|----------|---------|----------------------------|------------------------------|------------|
| mm | inch | Ref. | Ref. | Ref. |
| 50 | 2" | 300180106 | 300180108 | 300180109 |
| 65 | 2 1/2" | 300180107 | 300180108 | 300180110 |
| 80 | 3" | 300180107 | 300180108 | 300180110 |
| 100 | 4" | 300180107 | 300180108 | 300180110 |
| 125 | 5" | 300180107 | 300180108 | 300180110 |
| 150 | 6" | 300180107 | 300180108 | 300180110 |
| 200 | 8" | 300180108 | 300180108 | 300180111 |
| 250 | 10" | 300180108 | 300180108 | 300180111 |
| 300 | 12" | 300180108 | 300180108 | 300180111 |
| 350-1200 | 12"-48" | 300200298 | 300200298 | 300110013 |

KIT SUPPORT POUR CFC I MECHANICAL LIMIT SWITCH SUPPORT

Mécanique | Mechanical

Plaque support inox + visserie pour contact fin de course mécanique XCKM

Stainless steel SUP. + screw kit for mechanical limit switch



- Composé de :
- Plaque support inox pour XCKM + vis
 - Index de position inox

- Comprised of:
- Support plate for limit switches XCKM + screws
 - Stainless steel position index

| DN | | 1 Contact Ouverture / Open | 1 Contact Fermeture / Closed | 2 Contacts |
|---------|-----------|----------------------------|------------------------------|------------|
| mm | inch | Ref. | Ref. | Ref. |
| 50 | 2" | 300110042 | 300110041 | 300110040 |
| 65-150 | 2 1/2"-6" | 300110045 | 300110044 | 300110043 |
| 200-300 | 8"-12" | 300110048 | 300110047 | 300110046 |

CONTACT FIN DE COURSE Ø12MM I LIMIT SWITCH Ø12MM

Inductif | Inductive

Kit contact fin de course inductif Ø12

Inductive sensor Ø12



- Composé de :
- 1 détecteur inductif télé-mécanique M12 XS612B1PAM12
 - 1 connecteur (XZCP1241L2) + 2m de fil
 - 1 plaque support inox M12 - M18, vis
 - Index de position inox

- Comprised of:
- 1 contact XS612B1PAM12
 - 1 connector XZCP1241L2 + 2m of cable
 - 1 Stainless steel support plate, screws
 - Stainless steel position index

| DN | | 1 Contact Ouverture / Open | 1 Contact Fermeture / Closed | 2 Contacts |
|----------|--------|----------------------------|------------------------------|------------|
| mm | inch | Ref. | Ref. | Ref. |
| 50 | 2" | 300180102 | 300180095 | 300180104 |
| 65 | 2 1/2" | | | |
| 80 | 3" | | | |
| 100 | 4" | | | |
| 125 | 5" | | | |
| 150 | 6" | 300180095 | | 300180097 |
| 200-1200 | 8" | | | |

CONTACT FIN DE COURSE Ø18MM I LIMIT SWITCH Ø18MM

Inductif | Inductive

Kit contact fin de course inductif Ø18

Inductive sensor Ø18



- Composé de :
- 1 détecteur inductif M18 (IGS204)
 - 1 connecteur coudé Femelle + 2m de fil
 - 1 plaque support inox + écrous
 - Index de position inox

- Comprised of:
- 1 inductive proximity switch (IGS204)
 - 1 Female connector + 2m of cable
 - 1 Stainless steel support plate + screws
 - Stainless steel position index

| DN | | 1 Contact Ouverture / Open | 1 Contact Fermeture / Closed | 2 Contacts |
|----------|--------|----------------------------|------------------------------|------------|
| mm | inch | Ref. | Ref. | Ref. |
| 50 | 2" | 300180098 | 300180099 | 300190321 |
| 65 | 2 1/2" | | | 300180100 |
| 80 | 3" | | | |
| 100 | 4" | | | |
| 125 | 5" | | | |
| 150 | 6" | 300180099 | | 300180101 |
| 200-1200 | 8" | | | |

DÉTECTEURS INDUCTIFS ATEX | ATEX INDUCTIVE LIMIT SWITCH

Détecteur inductif M12 ATEX P+F
Inductive detector M12 ATEX P+F



PEPPERL+FUCHS



Corps : Inox
Diamètre : 12
Portée : 2mm
2 Fils NAMUR
Câble PVC Lg 2m
T° ambiante : -25°C / 100°C
ATEX
IP66 / IP67

Body: Stainless steel
Diam.: 12
Operating distance: 2mm
2 cable NAMUR
PVC cable Length 2m
Ambiente temperature : -25°C / 100°C
ATEX
IP66 / IP67

| Ref. |
|----------------|
| NCB2-12GM35-NO |



ATEX 1G Ex ia IIC T6
ATEX 2G Ex ia IIC T6
ATEX 3G Ex ic IIC T6
ATEX 1D Ex ia IIIC T135°C
ATEX 2D Ex ib IIIC T135°C
ATEX 3D Ex tc IIIC T80°C

KIT SUPPORT POUR DÉTECTEURS INDUCTIFS | SUPPORT FOR INDUCTIVE LIMIT SWITCH

Plaque support inox + visserie pour contact fin de course inductif M12-M18
Stainless steel support. + screw kit for inductive M12-M18 limit switch



Composé de :
- 1 plaque support Inox 304 + vis
- Index de position inox

Comprised of:
- 1 Stainless steel 304 support plate
+ screws
- Stainless steel position index



| DN | | 1 Contact Ouverture / Open | 1 Contact Fermeture / Closed | 2 Contacts |
|---------|---------|----------------------------|------------------------------|------------|
| mm | inch | Ref. | Ref. | Ref. |
| 50-150 | 2"-6" | 300130026 | 300130025 | 300130024 |
| 200-300 | 8"-12" | 300130028 | 300130028 | 300130027 |
| 350-600 | 14"-24" | 300190338 | 300190338 | 300130029 |

RAIL POUR DETECTEUR | SENSOR SUPPORT RAIL

Plaque support pour détecteur inductif M18 pour vanne à guillotine
Support rail for sensor M18 for knife gate valve



Composé de :
1 plaque support Inox 304
Montage directement sur la vanne

Comprised of:
1 Stainless steel 304 support plate
Mounting directly on the valve



| DN | | Ref. | Nombre max de détecteur Max number of sensors |
|-----|--------|-------------|--|
| mm | inch | | |
| 50 | 2" | VGRAIL-0050 | 3 |
| 65 | 2 1/2" | VGRAIL-0065 | 3 |
| 80 | 3" | VGRAIL-0080 | 3 |
| 100 | 4" | VGRAIL-0100 | 4 |
| 125 | 5" | VGRAIL-0125 | 4 |
| 150 | 6" | VGRAIL-0150 | 5 |
| 200 | 8" | VGRAIL-0200 | 6 |
| 250 | 10" | VGRAIL-0250 | 7 |
| 300 | 12" | VGRAIL-0300 | 8 |



Permet le montage de plusieurs contacts inductifs et le positionnement sur la course.
Allows multiple inductive limit switches to be mounted at once and to be positioned along the stroke.

CAPOT DE PROTECTION | SECURITY PROTECTION

Capot de protection pour indicateur de position
Security protection for position indicator



Matière : Inox 316
Material: Stainless steel 316

| DN | | Ref. | DN | | Ref. |
|-----|--------|--------------------|-----|------|--------------------|
| mm | inch | | mm | inch | |
| 50 | 2" | VGPROTECIND-IN0050 | 250 | 10" | VGPROTECIND-IN0250 |
| 65 | 2 1/2" | VGPROTECIND-IN0065 | 300 | 12" | VGPROTECIND-IN0300 |
| 80 | 3" | VGPROTECIND-IN0080 | 350 | 14" | VGPROTECIND-IN0350 |
| 100 | 4" | VGPROTECIND-IN0100 | 400 | 16" | VGPROTECIND-IN0400 |
| 125 | 5" | VGPROTECIND-IN0125 | 500 | 20" | VGPROTECIND-IN0500 |
| 150 | 6" | VGPROTECIND-IN0150 | 600 | 24" | VGPROTECIND-IN0600 |
| 200 | 8" | VGPROTECIND-IN0200 | | | |

DN supérieurs sur demande / Other DN on request

PLAQUES SUPPORT INOX | SUPPORT PLATES

Inox | Stainless steel

Plaques support inox préformées et pré-percées pour recevoir les contacts fin de course et les électrodistributeurs ASCO®

Stainless steel pre-shaped and pre-drilled support plates for mounting ASCO® limit switches and solenoid valves



Prix pour 2 pièces
 . Sécurise les vannes et protège les contacts fin de course en cas d'ambiance agressive
 . Simplifie le montage d'accessoires du DN50 au 300.

Price for 2 pieces
 . Secure the valves and protect the limit switches.
 . Simplified accessory mounting from DN50 to 300.

JUSQU'À ÉPUISEMENT DES STOCKS
 WHILE STOCKS LAST

| DN | | Inox 304 | Inox 316 |
|------|-------|------------------|---------------------|
| mm | inch | Ref. | Ref. |
| 50 | 2" | VGPLAQSUP-IN0050 | VGPLAQSUP316-IN0050 |
| 65 | 2"1/2 | VGPLAQSUP-IN0065 | VGPLAQSUP316-IN0065 |
| 80 | 3" | VGPLAQSUP-IN0080 | VGPLAQSUP316-IN0080 |
| 100 | 4" | VGPLAQSUP-IN0100 | VGPLAQSUP316-IN0100 |
| 125 | 5" | VGPLAQSUP-IN0125 | VGPLAQSUP316-IN0125 |
| 150 | 6" | VGPLAQSUP-IN0150 | VGPLAQSUP316-IN0150 |
| 200 | 8" | VGPLAQSUP-IN0200 | VGPLAQSUP316-IN0200 |
| 250 | 10" | VGPLAQSUP-IN0250 | VGPLAQSUP316-IN0250 |
| 300 | 12" | VGPLAQSUP-IN0300 | VGPLAQSUP316-IN0300 |
| 350 | 14" | VGPLAQSUP-IN0350 | VGPLAQSUP316-IN0350 |
| 400 | 16" | VGPLAQSUP-IN0400 | VGPLAQSUP316-IN0400 |
| 450 | 18" | VGPLAQSUP-IN0450 | VGPLAQSUP316-IN0450 |
| 500 | 20" | VGPLAQSUP-IN0500 | VGPLAQSUP316-IN0500 |
| 600 | 24" | VGPLAQSUP-IN0600 | VGPLAQSUP316-IN0600 |
| 700 | 28" | VGPLAQSUP-IN0700 | |
| 800 | 32" | VGPLAQSUP-IN0800 | |
| 900 | 36" | VGPLAQSUP-IN0900 | |
| 1000 | 40" | VGPLAQSUP-IN1000 | |
| 1200 | 48" | VGPLAQSUP-IN1200 | |

NEW

DN supérieurs sur demande / Other DN on request

En cas d'ambiance agressive

À monter sur les références VG6400 pour une vanne TOUT INOX !

In case of aggressive environments.

To add to VG6400 range for a fully Stainless steel valve!



PLAQUES | PLATES

Plaques pré-percées pour support inductif type M18*

Pre-drilled support plates for type M18* inductive sensors

NEW



Kit comprenant :
 - 1 plaque support acier carbonne (type KL2)
 - 2 plaques de réglage Inox 304 pour contact inductif M18 (ouv.-ferm)

Comprised of:
 - 1 support Steel plate (KL2 type)
 - 2 support Stainless steel 304 plate limit switches M18 (open-close)



| DN | | Ref. |
|-----|-------|-----------|
| mm | inch | |
| 50 | 2" | 300200299 |
| 65 | 2"1/2 | 300200300 |
| 80 | 3" | 300200301 |
| 100 | 4" | 300200302 |
| 125 | 5" | 300200303 |
| 150 | 6" | 300200304 |
| 200 | 8" | 300200305 |
| 250 | 10" | 300200306 |
| 300 | 12" | 300200307 |
| 350 | 14" | 300200308 |
| 400 | 16" | 300200309 |
| 500 | 20" | 300200310 |
| 600 | 24" | 300200311 |

DN supérieurs sur demande / Other DN on request
 * Type M12 sur demande / M12 type on request



Idéal en papeterie

Recommended for the paper industry



Idéal en biogaz (avec le KIT PE spécifique page 140)

Recommended for biogas industry (add kit biogas on page 140)



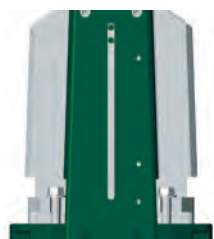
L'index de position est protégé sous les plaques.

The position indicator is protected under the support plates.



CAPOT DE PROTECTION | SECURITY PROTECTION

Capots de protection latéraux Inox 304 seuls
Stainless steel 304 side protections



Prix pour 2 pièces (la paire)
Price for 2 pieces (the pair)

| DN | | Ref. | DN | | Ref. |
|-----|-------|-----------|-----|------|-----------|
| mm | inch | | mm | inch | |
| 50 | 2" | 300180175 | 250 | 10" | 300180182 |
| 65 | 2"1/2 | 300180176 | 300 | 12" | 300180183 |
| 80 | 3" | 300180177 | 350 | 14" | 300180184 |
| 100 | 4" | 300180178 | 400 | 16" | 300180185 |
| 125 | 5" | 300180179 | 450 | 18" | 300180186 |
| 150 | 6" | 300180180 | 500 | 20" | 300180187 |
| 200 | 8" | 300180181 | 600 | 24" | 300180188 |

DN supérieurs sur demande / Other DN on request



Inox 316 sur demande
Stainless steel 316 on request

CAPOTAGE DE PROTECTION | PROTECTION

Capot de protection détecteur inductif pour vanne à guillotine
Inductive sensor protection kit for knife gate valves



Composé de :
- Capots de protection droit/gauche/central Inox 304
- Indicateur détection Inox 304
- Rail pour Kit + vis
- Support capteur M18

Réglable sur rail des contacts inductifs / Ouverture aisée pour contrôle, protège les contacts contre toutes projections (pâte à papier ...)

Comprised of:
- Protection support detection right/left/face Stainless steel 304
- Indicator Stainless steel 304
- Rail for special detection kit + screws
- Limit switch support M18

Adjustable on rail / Easy opening for inspection, protect limit switches from potential pulp projection



| DN | | Ref. |
|-----|-------|-----------|
| mm | inch | |
| 50 | 2" | 300110168 |
| 65 | 2"1/2 | 300110169 |
| 80 | 3" | 300110170 |
| 100 | 4" | 300110171 |
| 125 | 5" | 300110172 |
| 150 | 6" | 300110173 |
| 200 | 8" | 300110174 |
| 250 | 10" | 300110175 |
| 300 | 12" | 300110176 |



Idéal en industrie lourde (papèterie ...)
Ideal for heavy industries (paper plant, etc.)



Contact fin de course non compris.
Limit switches not included.

KIT SOUFFLAGE | FLUSHING HOLES

Kit trous de soufflage sur vanne à guillotine VG4400/VG6400
Flushing hole kit for knife gate valve VG4400/VG6400



Prix à ajouter au prix de la VG (VG4400/VG6400)
Disponible en version fonte ou Inox

Price to be added to price of knife gate valve (VG4400/6400)
Available in Ductile iron or Stainless steel



Les trous de soufflage permettent de limiter les accumulations dans les parties basses du corps, donc le coincement de la vanne. Option idéale pour la papèterie ou les mines.

Flushing holes limit the accumulation of debris in hollow areas that could block the valve. An ideal option for the paper and mining industries.



| DN | | Fonte / Ductile Iron | Inox / Stainless steel |
|-----|------|----------------------|------------------------|
| mm | inch | Ref. | Ref. |
| 50 | 2" | VGKITSOUFFLAGE-0050 | VGKITSOUFFLAGEI-0050 |
| 80 | 3" | VGKITSOUFFLAGE-0080 | VGKITSOUFFLAGEI-0080 |
| 100 | 4" | VGKITSOUFFLAGE-0100 | VGKITSOUFFLAGEI-0100 |
| 150 | 6" | VGKITSOUFFLAGE-0150 | VGKITSOUFFLAGEI-0150 |
| 200 | 8" | VGKITSOUFFLAGE-0200 | VGKITSOUFFLAGEI-0200 |
| 250 | 10" | VGKITSOUFFLAGE-0250 | VGKITSOUFFLAGEI-0250 |
| 300 | 12" | VGKITSOUFFLAGE-0300 | VGKITSOUFFLAGEI-0300 |
| 350 | 14" | VGKITSOUFFLAGE-0350 | VGKITSOUFFLAGEI-0350 |
| 400 | 16" | VGKITSOUFFLAGE-0400 | VGKITSOUFFLAGEI-0400 |
| 500 | 18" | VGKITSOUFFLAGE-0500 | VGKITSOUFFLAGEI-0500 |
| 600 | 20" | VGKITSOUFFLAGE-0600 | VGKITSOUFFLAGEI-0600 |
| 800 | 24" | VGKITSOUFFLAGE-0800 | VGKITSOUFFLAGEI-0800 |

DN supérieurs sur demande / Other DN on request



Nous préconisons l'installation de système anti-retour pour protéger le système de soufflage. Nous contacter pour tout besoin.
We specify installing an anti-return system to protect the flushing system. Contact us.



➔ Déflecteur | Deflector

- ✓ Protège le corps : évite la pénétration du produit dans les zones creuses.
- ✓ Permet la régulation du flux.
- ✓ Canalise le fluide au centre du passage.

- ✓ Protects the Body: prevents penetration of the product in hollow areas.
- ✓ Enables flow regulation.
- ✓ Channels the fluid to the center of the passage.

DEFLECTEUR | DEFLECTOR

Circulaire | Conical

Déflecteur circulaire Inox 316 pour vanne à guillotine
Stainless steel 316 conical deflector for knife gate valves



Fonction : Protège le corps

Function: Protects body



Prévoir un joint entre le corps et le déflecteur pour l'étanchéité, voir page 321.
Use gasket between body and deflector for tightness, see on page 321.

| DN | | Ref. | DN | | Ref. |
|-----|-------|------------------|------|------|------------------|
| mm | inch | | mm | inch | |
| 50 | 2" | VGDEFLECSTD-0050 | 400 | 16" | VGDEFLECSTD-0400 |
| 65 | 2"1/2 | VGDEFLECSTD-0065 | 450 | 18" | VGDEFLECSTD-0450 |
| 80 | 3" | VGDEFLECSTD-0080 | 500 | 20" | VGDEFLECSTD-0500 |
| 100 | 4" | VGDEFLECSTD-0100 | 600 | 24" | VGDEFLECSTD-0600 |
| 125 | 5" | VGDEFLECSTD-0125 | 700 | 28" | VGDEFLECSTD-0700 |
| 150 | 6" | VGDEFLECSTD-0150 | 800 | 32" | VGDEFLECSTD-0800 |
| 200 | 8" | VGDEFLECSTD-0200 | 900 | 36" | VGDEFLECSTD-0900 |
| 250 | 10" | VGDEFLECSTD-0250 | 1000 | 40" | VGDEFLECSTD-1000 |
| 300 | 12" | VGDEFLECSTD-0300 | 1200 | 48" | VGDEFLECSTD-1200 |
| 350 | 14" | VGDEFLECSTD-0350 | | | |

DEFLECTEUR | DEFLECTOR

Triangulaire | Triangular

Déflecteur conique triangulaire Inox 316 pour vanne à guillotine
Stainless steel 316 triangular conical deflector for knife gate valves



Fonction : Protège le corps et permet la régulation du flux

Function: Protects body and allows flow regulation



Prévoir un joint entre le corps et le déflecteur pour l'étanchéité, voir page 321.
Use gasket between body and deflector for tightness, see on page 321.

| DN | | Ref. | DN | | Ref. |
|-----|-------|------------------|------|------|------------------|
| mm | inch | | mm | inch | |
| 50 | 2" | VGDEFLECTRI-0050 | 400 | 16" | VGDEFLECTRI-0400 |
| 65 | 2"1/2 | VGDEFLECTRI-0065 | 450 | 18" | VGDEFLECTRI-0450 |
| 80 | 3" | VGDEFLECTRI-0080 | 500 | 20" | VGDEFLECTRI-0500 |
| 100 | 4" | VGDEFLECTRI-0100 | 600 | 24" | VGDEFLECTRI-0600 |
| 125 | 5" | VGDEFLECTRI-0125 | 700 | 28" | VGDEFLECTRI-0700 |
| 150 | 6" | VGDEFLECTRI-0150 | 800 | 32" | VGDEFLECTRI-0800 |
| 200 | 8" | VGDEFLECTRI-0200 | 900 | 36" | VGDEFLECTRI-0900 |
| 250 | 10" | VGDEFLECTRI-0250 | 1000 | 40" | VGDEFLECTRI-1000 |
| 300 | 12" | VGDEFLECTRI-0300 | 1200 | 48" | VGDEFLECTRI-1200 |
| 350 | 14" | VGDEFLECTRI-0350 | | | |

DEFLECTEUR | DEFLECTOR

En "V" | "V"

Déflecteur conique en "V" Inox 316 - 90° pour vanne à guillotine
Stainless steel 316 "V" 90° conical deflector for knife gate valves



Fonction : Protège le corps et permet la régulation du flux

Function: Protects body and allows flow regulation



Prévoir un joint entre le corps et le déflecteur pour l'étanchéité, voir page 321.
Use gasket between body and deflector for tightness, see on page 321.

| DN | | Ref. | DN | | Ref. |
|-----|-------|------------------|------|------|------------------|
| mm | inch | | mm | inch | |
| 50 | 2" | VGDEFLECV90-0050 | 400 | 16" | VGDEFLECV90-0400 |
| 65 | 2"1/2 | VGDEFLECV90-0065 | 450 | 18" | VGDEFLECV90-0450 |
| 80 | 3" | VGDEFLECV90-0080 | 500 | 20" | VGDEFLECV90-0500 |
| 100 | 4" | VGDEFLECV90-0100 | 600 | 24" | VGDEFLECV90-0600 |
| 125 | 5" | VGDEFLECV90-0125 | 700 | 28" | VGDEFLECV90-0700 |
| 150 | 6" | VGDEFLECV90-0150 | 800 | 32" | VGDEFLECV90-0800 |
| 200 | 8" | VGDEFLECV90-0200 | 900 | 36" | VGDEFLECV90-0900 |
| 250 | 10" | VGDEFLECV90-0250 | 1000 | 40" | VGDEFLECV90-1000 |
| 300 | 12" | VGDEFLECV90-0300 | 1200 | 48" | VGDEFLECV90-1200 |
| 350 | 14" | VGDEFLECV90-0350 | | | |



**Nos différents modèles de pelle en option :**

Nous préconisons un montage de pelle traitée sur les corps acier / acier inoxydable pour plus d'efficacité.

✓ **Une résistance accrue face à l'abrasion et la corrosion****PELLE TRANCHANTE EN INOX 304 / 316L**

Usinée et polie pour une fermeture sans blocage.

PELLE POLIE MIROIR (OPTION)

Evite l'accroche des produits sur la pelle.

PELLE DURCIE (OPTION)

Traitement à cœur HARDOX® (traitement dur pour résister à l'abrasion, sable, cimenterie), traitement de surface ou acier Superduplex (idéal pour eau de mer), pour renforcer la dureté de la pelle (option). Rallonge la durée de vie du produit. Résiste aux chocs (par exemple en sortie de pulpeur pour la papeterie). Lutte contre la corrosion.

Nuances de différentes matières disponibles, nous consulter pour des applications spéciales (corps, pelle Duplex, Superduplex ...).

**Our different optional knife models:**

We recommend mounting a treated gate with a steel/stainless steel body for better efficiency.

✓ **Enhanced resistance against abrasion and corrosion****STAINLESS STEEL 304 CUTTING GATE / 316L**

Machined and polished for closure without blockage.

MIRROR-POLISHED GATE (OPTION)

Prevents products from sticking to the gate (option).

HARDENED VG GATE (OPTION)

HARDOX® core treatment (treatment to resist sand and cement abrasions), surface treatment or Superduplex steel (ideal for seawater), to reinforce the hardness of the gate (option). Lengthen the lifespan of the product. Resistant to shocks (for example at the exit of pulpers in the paper industry). Fights against corrosion.

Different material grades available, consult us for special applications (body, Duplex gate, Superduplex ...).

PELLE INOX 304 | STAINLESS STEEL 304 GATE

Pelle Inox 304 pour vanne à guillotine VG4400

Stainless steel 304 gate for knife gate valves

**JUSQU'À ÉPUISEMENT DES STOCKS
WHILE STOCKS LAST**

Pour plus d'efficacité, nous améliorons notre offre et proposons les pelles en 316L en standard pour toute rechange. Celles-ci sont disponibles jusqu'à épuisement. *DN non disponible en 304, voir le modèle en 316L.

For more efficiency, we are offering 316L gates for any standard replacement while supplies last.

* DN not available in 304, see model in 316L.

| DN | | Ref. | DN | | Ref. |
|------|-------|-----------------|-----|------|-----------------|
| mm | inch | | mm | inch | |
| 50 | 2" | VGPELLE304-0050 | 250 | 10" | VGPELLE304-0250 |
| 65 | 2"1/2 | VGPELLE304-0065 | 300 | 12" | VGPELLE304-0300 |
| 80 | 3" | VGPELLE304-0080 | 350 | 14" | VGPELLE304-0350 |
| 100* | 4" | VGPELLE304-0100 | 400 | 16" | VGPELLE304-0400 |
| 125 | 5" | VGPELLE304-0125 | 450 | 18" | VGPELLE304-0450 |
| 150 | 6" | VGPELLE304-0150 | 500 | 20" | VGPELLE304-0500 |
| 200 | 8" | VGPELLE304-0200 | 600 | 24" | VGPELLE304-0600 |

PELLE INOX 316L | STAINLESS STEEL 316L GATE

Pelle Inox 316L pour vanne à guillotine VG4400 / VG6400

Stainless steel 316L gate for knife gate valves



| DN | | Ref. | DN | | Ref. |
|-----|-------|-----------------|------|------|-----------------|
| mm | inch | | mm | inch | |
| 50 | 2" | VGPELLE316-0050 | 400 | 16" | VGPELLE316-0400 |
| 65 | 2"1/2 | VGPELLE316-0065 | 450 | 18" | VGPELLE316-0450 |
| 80 | 3" | VGPELLE316-0080 | 500 | 20" | VGPELLE316-0500 |
| 100 | 4" | VGPELLE316-0100 | 600 | 24" | VGPELLE316-0600 |
| 125 | 5" | VGPELLE316-0125 | 700 | 28" | VGPELLE316-0700 |
| 150 | 6" | VGPELLE316-0150 | 800 | 32" | VGPELLE316-0800 |
| 200 | 8" | VGPELLE316-0200 | 900 | 36" | VGPELLE316-0900 |
| 250 | 10" | VGPELLE316-0250 | 1000 | 40" | VGPELLE316-1000 |
| 300 | 12" | VGPELLE316-0300 | 1200 | 48" | VGPELLE316-1200 |
| 350 | 14" | VGPELLE316-0350 | | | |



Avec un produit très collant, nous préconisons d'ajouter un racleur page 136 pour une pelle propre et sans remontées.
For use with very sticky products, we recommend adding a scraper on page 136 to maintain a clean gate without dirt.

RACLEUR | SCRAPER

Racleur Inox 304 pour vanne à guillotine VG4400/VG6400
Scraper for knife gate valve Stainless steel 304 VG4400/VG6400



Matière : Inox 304
Installé au niveau du fouloir pour VG4400 / VG6400.

Material: Stainless steel 304
To be installed at packing gland level for VG4400 / VG6400.



Autres nuances sur demande
Other materials on request



Élimine les particules collées sur la pelle des deux côtés
Removes particles stuck to both sides of the gate

| DN | | Ref. |
|-----|-------|----------------|
| mm | inch | |
| 50 | 2" | VGRACLEUR-0050 |
| 65 | 2"1/2 | VGRACLEUR-0065 |
| 80 | 3" | VGRACLEUR-0080 |
| 100 | 4" | VGRACLEUR-0100 |
| 125 | 5" | VGRACLEUR-0125 |
| 150 | 6" | VGRACLEUR-0150 |
| 200 | 8" | VGRACLEUR-0200 |
| 250 | 10" | VGRACLEUR-0250 |
| 300 | 12" | VGRACLEUR-0300 |
| 350 | 14" | VGRACLEUR-0350 |
| 400 | 16" | VGRACLEUR-0400 |
| 450 | 18" | VGRACLEUR-0450 |
| 500 | 20" | VGRACLEUR-0500 |
| 600 | 24" | VGRACLEUR-0600 |

DN supérieurs sur demande / Other DN on request
Racleurs différents pour VGB / Different model scraper for VGB

JOINT DE SIÈGE | SEAT GASKET

Joint de siège pour vanne à guillotine standard VG4400/VG6400
Seat gasket for standard knife gate valve VG4400/VG6400



Prix indiqué pour le joint seul, sans montage

Price for gasket only without assembly

| DN | | Joint / Gasket EPDM T° maxi : 130°C | Joint / Gasket NBR T° maxi : 80°C | Joint / Gasket FPM T° maxi : 170°C | Bague / Ring PTFE T° maxi : 170°C (étanchéité relative / Relative tightness) |
|------|-------|--|--------------------------------------|---------------------------------------|--|
| mm | inch | Ref. | Ref. | Ref. | Ref. |
| 50 | 2" | VGJOINTMOU-EP0050 | VGJOINTMOU-NI0050 | VGJOINTMOU-VI0050 | VGJOINTMOU-PTF0050 |
| 65 | 2"1/2 | VGJOINTMOU-EP0065 | VGJOINTMOU-NI0065 | VGJOINTMOU-VI0065 | VGJOINTMOU-PTF0065 |
| 80 | 3" | VGJOINTMOU-EP0080 | VGJOINTMOU-NI0080 | VGJOINTMOU-VI0080 | VGJOINTMOU-PTF0080 |
| 100 | 4" | VGJOINTMOU-EP0100 | VGJOINTMOU-NI0100 | VGJOINTMOU-VI0100 | VGJOINTMOU-PTF0100 |
| 125 | 5" | VGJOINTMOU-EP0125 | VGJOINTMOU-NI0125 | VGJOINTMOU-VI0125 | VGJOINTMOU-PTF0125 |
| 150 | 6" | VGJOINTMOU-EP0150 | VGJOINTMOU-NI0150 | VGJOINTMOU-VI0150 | VGJOINTMOU-PTF0150 |
| 200 | 8" | VGJOINTMOU-EP0200 | VGJOINTMOU-NI0200 | VGJOINTMOU-VI0200 | VGJOINTMOU-PTF0200 |
| 250 | 10" | VGJOINTMOU-EP0250 | VGJOINTMOU-NI0250 | VGJOINTMOU-VI0250 | VGJOINTMOU-PTF0250 |
| 300 | 12" | VGJOINTMOU-EP0300 | VGJOINTMOU-NI0300 | VGJOINTMOU-VI0300 | VGJOINTMOU-PTF0300 |
| 350 | 14" | VGJOINTMOU-EP0350 | VGJOINTMOU-NI0350 | VGJOINTMOU-VI0350 | VGJOINTMOU-PTF0350 |
| 400 | 16" | VGJOINTMOU-EP0400 | VGJOINTMOU-NI0400 | VGJOINTMOU-VI0400 | VGJOINTMOU-PTF0400 |
| 450 | 18" | VGJOINTMOU-EP0450 | VGJOINTMOU-NI0450 | VGJOINTMOU-VI0450 | VGJOINTMOU-PTF0450 |
| 500 | 20" | VGJOINTMOU-EP0500 | VGJOINTMOU-NI0500 | VGJOINTMOU-VI0500 | VGJOINTMOU-PTF0500 |
| 600 | 24" | VGJOINTMOU-EP0600 | VGJOINTMOU-NI0600 | VGJOINTMOU-VI0600 | VGJOINTMOU-PTF0600 |
| 700 | 28" | VGJOINTMOU-EP0700 | VGJOINTMOU-NI0700 | VGJOINTMOU-VI0700 | |
| 800 | 32" | VGJOINTMOU-EP0800 | VGJOINTMOU-NI0800 | VGJOINTMOU-VI0800 | |
| 900 | 36" | VGJOINTMOU-EP0900 | VGJOINTMOU-NI0900 | VGJOINTMOU-VI0900 | |
| 1000 | 40" | VGJOINTMOU-EP1000 | VGJOINTMOU-NI1000 | VGJOINTMOU-VI1000 | |
| 1200 | 48" | VGJOINTMOU-EP1200 | VGJOINTMOU-NI1200 | VGJOINTMOU-VI1200 | |



Pour optimiser votre changement de joint de siège, pensez également à la frette Inox
To optimize seat gasket replacement, think of also adding a Stainless steel support ring



FRETTE INOX | STAINLESS STEEL SUPPORT RING

Frette Inox 316 pour joint de siège pour vanne à guillotine standard VG4400/VG6400
Stainless steel 316 support ring for seat gasket for standard knife gate valves



| DN | | Ref. | DN | | Ref. |
|-----|--------|----------------|------|------|----------------|
| mm | inch | | mm | inch | |
| 50 | 2" | VG FRETTE-0050 | 400 | 16" | VG FRETTE-0400 |
| 65 | 2 1/2" | VG FRETTE-0065 | 450 | 18" | VG FRETTE-0450 |
| 80 | 3" | VG FRETTE-0080 | 500 | 20" | VG FRETTE-0500 |
| 100 | 4" | VG FRETTE-0100 | 600 | 24" | VG FRETTE-0600 |
| 125 | 5" | VG FRETTE-0125 | 700 | 28" | VG FRETTE-0700 |
| 150 | 6" | VG FRETTE-0150 | 800 | 32" | VG FRETTE-0800 |
| 200 | 8" | VG FRETTE-0200 | 900 | 36" | VG FRETTE-0900 |
| 250 | 10" | VG FRETTE-0250 | 1000 | 40" | VG FRETTE-1000 |
| 300 | 12" | VG FRETTE-0300 | 1200 | 48" | VG FRETTE-1200 |
| 350 | 14" | VG FRETTE-0350 | | | |

JOINT DE SIÈGE POUR VGB | VGB SEAT GASKET

Joint de siège pour vanne à guillotine bidirectionnelle VGB
Seat gasket for bidirectional knife gate valve



Prix indiqué pour le joint seul, sans montage

Price for gasket only without assembly

| DN | | EPDM T° maxi : 130°C | NBR T° maxi : 90°C |
|-----|--------|----------------------|--------------------|
| mm | inch | Ref. | Ref. |
| 50 | 2" | VGBNJOINT-EP0050 | VGBNJOINT-NI0050 |
| 65 | 2 1/2" | VGBNJOINT-EP0065 | VGBNJOINT-NI0065 |
| 80 | 3" | VGBNJOINT-EP0080 | VGBNJOINT-NI0080 |
| 100 | 4" | VGBNJOINT-EP0100 | VGBNJOINT-NI0100 |
| 125 | 5" | VGBNJOINT-EP0125 | VGBNJOINT-NI0125 |
| 150 | 6" | VGBNJOINT-EP0150 | VGBNJOINT-NI0150 |
| 200 | 8" | VGBNJOINT-EP0200 | VGBNJOINT-NI0200 |
| 250 | 10" | VGBNJOINT-EP0250 | VGBNJOINT-NI0250 |
| 300 | 12" | VGBNJOINT-EP0300 | VGBNJOINT-NI0300 |
| 350 | 14" | VGBNJOINT-EP0350 | VGBNJOINT-NI0350 |
| 400 | 16" | VGBNJOINT-EP0400 | VGBNJOINT-NI0400 |

DN supérieurs sur demande / Other DN on request

VG FOULOIR FONTE | CAST IRON PACKING

Fouloir de presse étoupe fonte ductile
Ductile Iron packing gland



Matière : Fonte GS GGG40

Material: Ductile Iron GGG40

Fonte ductile | Ductile Iron

| DN | | Ref. | DN | | Ref. |
|-----|--------|---------------------|------|------|---------------------|
| mm | inch | | mm | inch | |
| 50 | 2" | VGFOULOIRFONTE-0050 | 400 | 16" | VGFOULOIRFONTE-0400 |
| 65 | 2 1/2" | VGFOULOIRFONTE-0065 | 450 | 18" | VGFOULOIRFONTE-0450 |
| 80 | 3" | VGFOULOIRFONTE-0080 | 500 | 20" | VGFOULOIRFONTE-0500 |
| 100 | 4" | VGFOULOIRFONTE-0100 | 600 | 24" | VGFOULOIRFONTE-0600 |
| 125 | 5" | VGFOULOIRFONTE-0125 | 700 | 28" | VGFOULOIRFONTE-0700 |
| 150 | 6" | VGFOULOIRFONTE-0150 | 800 | 32" | VGFOULOIRFONTE-0800 |
| 200 | 8" | VGFOULOIRFONTE-0200 | 900 | 36" | VGFOULOIRFONTE-0900 |
| 250 | 10" | VGFOULOIRFONTE-0250 | 1000 | 40" | VGFOULOIRFONTE-1000 |
| 300 | 12" | VGFOULOIRFONTE-0300 | 1200 | 48" | VGFOULOIRFONTE-1200 |
| 350 | 14" | VGFOULOIRFONTE-0350 | | | |

VG FOULOIR INOX I SS PACKING GLAND

Inox 316 | Stainless steel 316

Fouloir de presse étoupe Inox 316
Stainless steel 316 packing gland



Matière : Inox 316

Material: Stainless steel 316

| DN | | Ref. | DN | | Ref. |
|-----|-------|--------------------|-----|------|--------------------|
| mm | inch | | mm | inch | |
| 50 | 2" | VGFOULOIRINOX-0050 | 400 | 16" | VGFOULOIRINOX-0400 |
| 65 | 2"1/2 | VGFOULOIRINOX-0065 | 450 | 18" | VGFOULOIRINOX-0450 |
| 80 | 3" | VGFOULOIRINOX-0080 | 500 | 20" | VGFOULOIRINOX-0500 |
| 100 | 4" | VGFOULOIRINOX-0100 | 600 | 24" | VGFOULOIRINOX-0600 |
| 125 | 5" | VGFOULOIRINOX-0125 | | | |
| 150 | 6" | VGFOULOIRINOX-0150 | | | |
| 200 | 8" | VGFOULOIRINOX-0200 | | | |
| 250 | 10" | VGFOULOIRINOX-0250 | | | |
| 300 | 12" | VGFOULOIRINOX-0300 | | | |
| 350 | 14" | VGFOULOIRINOX-0350 | | | |

KIT PRESSE ETOUPE I PACKING KIT

Kit de rechange presse étoupe VG4400 I VG6400
Kit for packing gland for VG4400 I VG6400



Standard VG4400 - VGKITPE-F

Standard VG6400 - VGKITPE-I

2 tresses PTFE - 1 torique NBR
2 PTFE packing - 1 NBR O-ring
T° -10°C/+80°C

2 tresses PTFE - 1 torique EPDM
2 PTFE packing - 1 EPDM O-ring
T° -10°C/+130°C

| DN | | Ref. | Ref. |
|------|-------|---------------|---------------|
| mm | inch | | |
| 50 | 2" | VGKITPE-F0050 | VGKITPE-I0050 |
| 65 | 2"1/2 | VGKITPE-F0065 | VGKITPE-I0065 |
| 80 | 3" | VGKITPE-F0080 | VGKITPE-I0080 |
| 100 | 4" | VGKITPE-F0100 | VGKITPE-I0100 |
| 125 | 5" | VGKITPE-F0125 | VGKITPE-I0125 |
| 150 | 6" | VGKITPE-F0150 | VGKITPE-I0150 |
| 200 | 8" | VGKITPE-F0200 | VGKITPE-I0200 |
| 250 | 10" | VGKITPE-F0250 | VGKITPE-I0250 |
| 300 | 12" | VGKITPE-F0300 | VGKITPE-I0300 |
| 350 | 14" | VGKITPE-F0350 | VGKITPE-I0350 |
| 400 | 16" | VGKITPE-F0400 | VGKITPE-I0400 |
| 450 | 18" | VGKITPE-F0450 | VGKITPE-I0450 |
| 500 | 20" | VGKITPE-F0500 | VGKITPE-I0500 |
| 600 | 24" | VGKITPE-F0600 | VGKITPE-I0600 |
| 700 | 28" | VGKITPE-F0700 | - |
| 800 | 32" | VGKITPE-F0800 | - |
| 900 | 36" | VGKITPE-F0900 | - |
| 1000 | 40" | VGKITPE-F1000 | - |
| 1200 | 48" | VGKITPE-F1200 | - |



KIT PRESSE ETOUPE HEPHAISTOS | HEPHAISTOS PACKING KIT

Kit presse étoupe avec tresse Héphaïstos - Haute température

Kit of Hephaistos packing - High temperature



3 tresses héphaïstos (+ 825°C)

Attention T°C relative au corps de la vanne
VG4400 Fonte

Pression de service maxi:
DN50-450 : 5,5 bar
DN500-600 : 4 bar
DN700-1200 : 2 bar
Température de service maxi : 0°C / +350°C

VG6400 Inox

Pression de service maxi:
DN50-450 : 5,6 bar
DN500-600 : 4 bar
Température de service maxi : 0°C / +600°C

3 hephaistos packing (+ 825°C)

Caution T°C relative to the valve body

VG4400 Ductile iron

Max working pressure:
DN50-450 : 5,5 bar
DN500-600 : 4 bar
DN700-1200 : 2 bar
Max working temperature : 0°C / +350°C

VG6400 Stainless steel

Max working pressure:
DN50-450 : 5,6 bar
DN500-600 : 4 bar
Max working temperature : 0°C / +600°C



| DN | | Ref. | DN | | Ref. |
|-----|-------|-----------|-------|------|-----------|
| mm | inch | | mm | inch | |
| 50 | 2" | 300110338 | 500 | 20" | 300110350 |
| 65 | 2"1/2 | 300110339 | 600 | 24" | 300110351 |
| 80 | 3" | 300110340 | 700* | 28" | 300210037 |
| 100 | 4" | 300110341 | 800* | 32" | 300210038 |
| 125 | 5" | 300110342 | 900* | 36" | 300210039 |
| 150 | 6" | 300110343 | 1000* | 40" | 300210040 |
| 200 | 8" | 300110344 | 1200* | 48" | 300210041 |
| 250 | 10" | 300110345 | | | |
| 300 | 12" | 300110346 | | | |
| 350 | 14" | 300110347 | | | |
| 400 | 16" | 300110348 | | | |
| 450 | 18" | 300110349 | | | |

A partir du DN600 kits valables pour VG4400 uniquement
From DN600 kits valid for VG4400 only

KIT PRESSE ETOUPE ACS | ACS PACKING KIT

ACS

Kit presse étoupe avec tresse alimentaire ACS

Kit for food-grade packing gland ACS



2 tresses alimentaires ACS
1 joint de siège EPDM ACS
Température de service : -10°C/+ 80°C

2 ACS food-grade packing glands
1 EPDM ACS seal
Working temperature: -10°C/+ 80°C



ACS pour Eau Potable
ACS certification for Drinking Water

ACS



| DN | | Ref. |
|-----|-------|-----------|
| mm | inch | |
| 50 | 2" | 300200244 |
| 65 | 2"1/2 | 300200245 |
| 80 | 3" | 300200246 |
| 100 | 4" | 300200247 |
| 125 | 5" | 300200248 |
| 150 | 6" | 300200249 |
| 200 | 8" | 300200250 |
| 250 | 10" | 300200251 |
| 300 | 12" | 300200252 |
| 350 | 14" | 300200253 |
| 400 | 16" | 300200254 |
| 450 | 18" | 300200255 |
| 500 | 20" | 300200256 |
| 600 | 24" | 300200257 |

TRESSE AVEC JOINT FPM | FPM PACKING KIT

Kit presse étoupe avec joint FPM pour VG4400 / VG6400
Kit of FPM packing for VG4400 / VG6400



2 tresses PTFE + 1 torique FPM

2 PTFE packing + 1 FPM O-ring

| DN | | Ref. | DN | | Ref. |
|-----|--------|-----------|------|------|-----------|
| mm | inch | | mm | inch | |
| 50 | 2" | 300110394 | 400 | 16" | 300110404 |
| 65 | 2 1/2" | 300110395 | 450 | 18" | 300110405 |
| 80 | 3" | 300110396 | 500 | 20" | 300110406 |
| 100 | 4" | 300110397 | 600 | 24" | 300110407 |
| 125 | 5" | 300110398 | 700 | 28" | 300210032 |
| 150 | 6" | 300110399 | 800 | 32" | 300210033 |
| 200 | 8" | 300110400 | 900 | 36" | 300210034 |
| 250 | 10" | 300110401 | 1000 | 40" | 300210035 |
| 300 | 12" | 300110402 | 1200 | 48" | 300210036 |
| 350 | 14" | 300110403 | | | |

KIT TRESSE POUR VGB | PACKING FOR VGB

Kit presse étoupe pour VGB
Kit of packing for VGB



3 tresses PTFE

3 PTFE packing



| DN | | Ref. VGB |
|-----|--------|-----------|
| mm | inch | |
| 50 | 2" | 300200005 |
| 65 | 2 1/2" | 300200006 |
| 80 | 3" | 300200007 |
| 100 | 4" | 300200008 |
| 125 | 5" | 300200009 |
| 150 | 6" | 300200010 |
| 200 | 8" | 300200011 |
| 250 | 10" | 300200012 |
| 300 | 12" | 300200013 |
| 350 | 14" | 300200014 |
| 400 | 16" | 300200015 |

TRESSE POUR APPLICATIONS BIOGAZ POUR VGB | PACKING FOR BIOGAS APPLICATIONS FOR VGB

Kit presse étoupe pour application biogaz pour VGB
Kit of packing for biogas applications for VGB



Spécial biogaz
For biogas applications



Kit de 3 tresses renforcées en fibres Aramide

Packing reinforced with Aramide fibers

Application BIOGAZ pour une performance maximale :

- excellente tenue mécanique
- bonne résistance sur fluides abrasifs
- auto lubrifiante
- tresse exempte de silicone

Biogas application for maximum performance:

- excellent mechanical strength
- good resistance to abrasive fluids
- self-lubricating
- packing silicone-free



| DN | | Ref. VGB BIOGAZ |
|-----|--------|-----------------|
| mm | inch | |
| 50 | 2" | 300180293 |
| 65 | 2 1/2" | 300180294 |
| 80 | 3" | 300180295 |
| 100 | 4" | 300180296 |
| 125 | 5" | 300180297 |
| 150 | 6" | 300180298 |
| 200 | 8" | 300180299 |
| 250 | 10" | 300180300 |
| 300 | 12" | 300180301 |
| 350 | 14" | 300190312 |
| 400 | 16" | 300190313 |



Tresse inférieure renforcée avec effet racleur
Lower packing doubles as a scraper



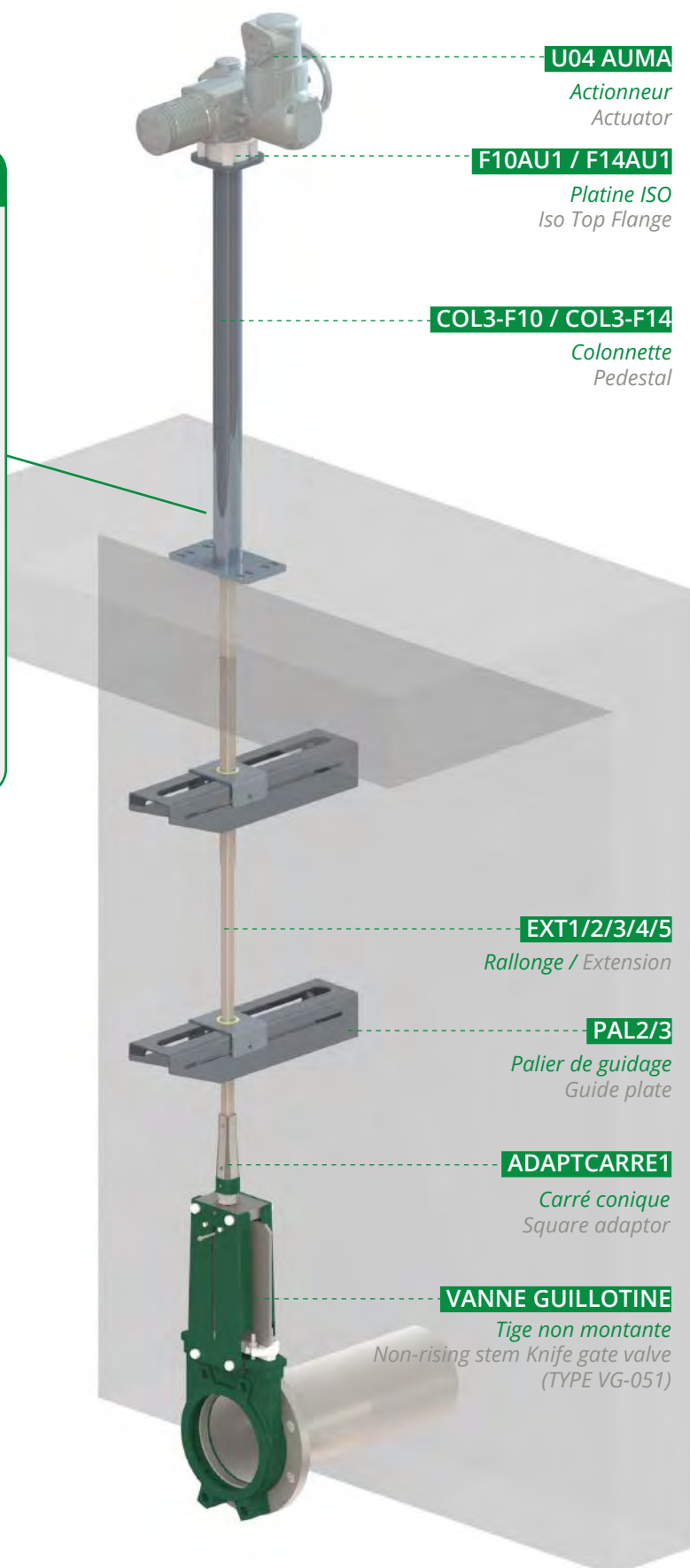
KIT COLONNETTE DROITE POUR VG*

PEDESTAL FLOOR MOUNTED KIT FOR KNIFE GATE VALVE*



Kit à utiliser avec les vannes à guillotine
VG4400-051 - Page 100
VG6400-051 - Page 113

Kit to use with knife gate valve
VG4400-051 - Page 100
VG6400-051 - Page 113



Représentation à titre indicatif (contre-bridés et tirants non représentés, ils sont obligatoires dans toutes installations).
 Representation for reference only (counter flanges and tie rods not shown are required in all installations).

KIT COLONNETTE MURALE POUR VG*

PEDESTAL WALL MOUNTED KIT FOR KNIFE GATE VALVE*

À VOLANT | WITH HANDWHEEL



VOL1/VOL2

COL 1
Colonne
Pedestal



**Kit à utiliser avec les
vannes à guillotine**

VG4400-051 - Page 100

VG6400-051 - Page 113

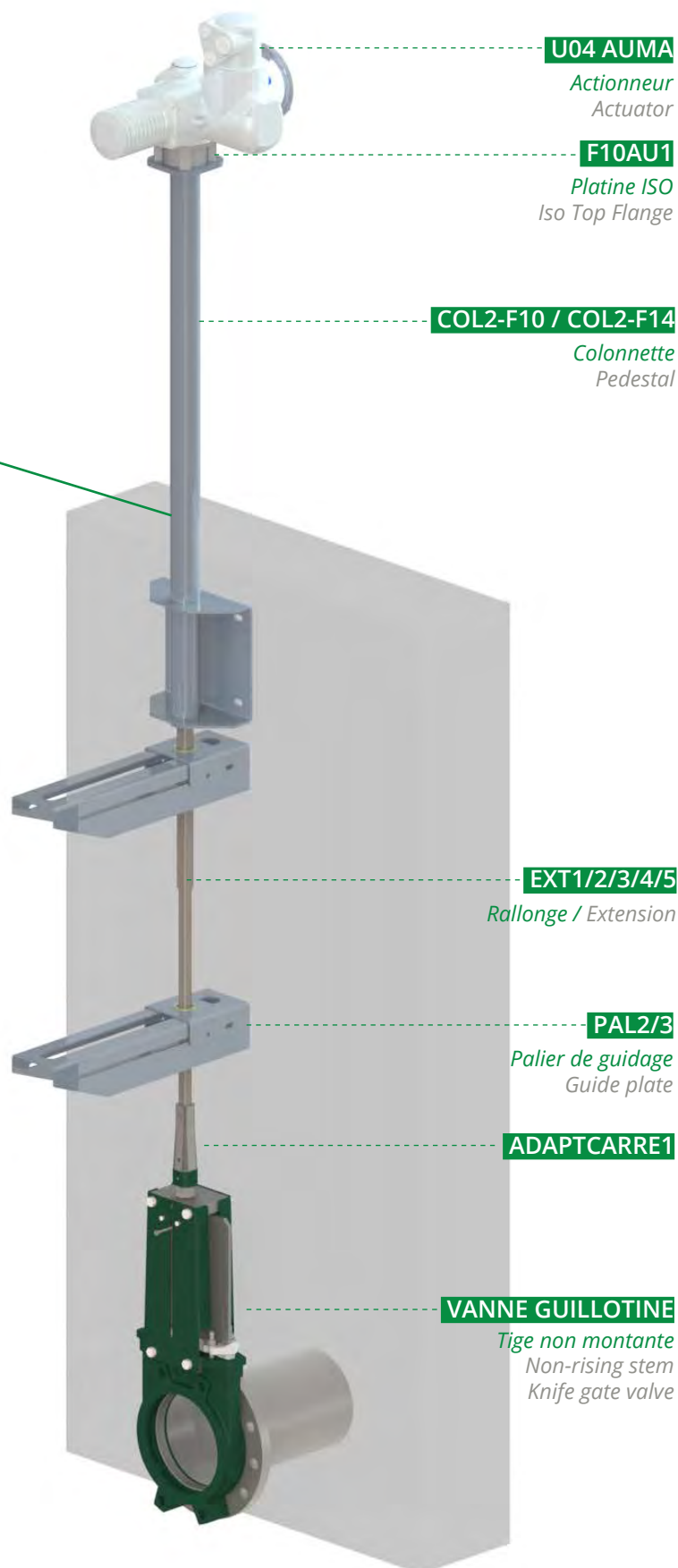
**Kit to use with
knife gate valve**

VG4400-051 - Page 100

VG6400-051 - Page 113



La distance entre le mur et les colonnettes murales n'est pas réglable, prévoir un déport avec le mur ou un système pour plaquer la colonnette à la bonne distance.
The distance between the wall and the wall column is not adjustable, provide an offset with the wall or a system to place the column at the right distance.



U04 AUMA

Actionneur
Actuator

F10AU1

Platine ISO
Iso Top Flange

COL2-F10 / COL2-F14

Colonne
Pedestal

EXT1/2/3/4/5

Rallonge / Extension

PAL2/3

Palier de guidage
Guide plate

ADAPTCARRE1

VANNE GUILLOTINE

Tige non montante
Non-rising stem
Knife gate valve

Représentation à titre indicatif (contre-bridés et tirants non représentés, ils sont obligatoires dans toutes installations).
Representation for reference only (counter flanges and tie rods not shown are required in all installations).





TRINGLERIES POUR MONTAGE SUR COLONNETTE LINKAGE FOR PEDESTAL MOUNTING

CARRÉ DE FONTAINIER CONIQUE | SQUARE ADAPTOR

Carré de manœuvre pour vanne à guillotine tige non montante
Square adaptor for non-rising stem knife gate valve



Matière : Fonte FT25
Dimensions : 30x30

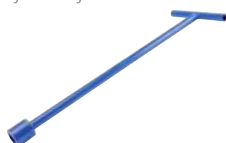
Material: Cast Iron FT25
Dimensions: 30x30

| DN | | Ref. |
|---------|---------|------------|
| mm | inch | |
| 50-150 | 2"-6" | VGCARRENM1 |
| 200-300 | 8"-12" | VGCARRENM2 |
| 350-400 | 14"-16" | VGCARRENM3 |

DN supérieurs sur demande / Other DN on request

CLE DE FONTAINIER | HYDRANT KEY

Clé de fontainier
Hydrant key



Matière : Acier
Carré : 30mm

Material: Steel
Square: 30mm

| L | Ref. |
|----|-------------------|
| 1M | VOCLEWRENCH-1.0ML |



Avec embout universel pour carré de manœuvre
With universal end for operating square

CARRÉ CONIQUE | SQUARE ADAPTOR

Pour adaptation de carré conique à rallonge EXT
Square 30x30 adaptor for EXT extension



Matière : Inox 304

Material: Stainless steel 304

| Ref. |
|-------------|
| ADAPTCARRE1 |

RALLONGE | EXTENSION

Rallonge télescopique
Telescopic extension



Matière : 316L

Material: 316L

| Dimension (mm) | Ref. |
|----------------|------|
| 800 - 1100 | EXT1 |
| 1100 - 1750 | EXT2 |
| 1750 - 3000 | EXT3 |
| 3000 - 5500 | EXT4 |
| 4000-8000 | EXT5 |



Ajouter la dimension B du passeport technique VG3400-051 pour la distance du centre de la tuyauterie à la manœuvre.

Add the dimension B from the VG3400-051 technical sheet for the distance of the pipe axis to the actuator

PALIER DE GUIDAGE | GUIDE PLATE

Palier de guidage fixe pour rallonge télescopique
Guide plate bearing for telescopic extension EXT



Matière : Inox 316L

Material: Stainless steel 316L

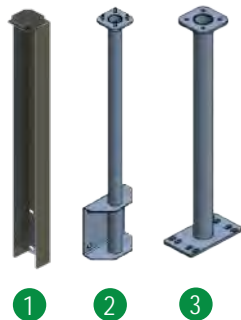
| Dimension (mm) | Ref. |
|----------------|------|
| 70-200 | PAL2 |
| 70-500 | PAL3 |



Mettre obligatoirement un palier tous les deux mètres + un autre avant le passage dans la colonnette.
Place one guide every two meters of the extension + one guide plate just before the pedestal floor.

COLONNETTES | PEDESTAL

Colonnette pour vanne murale
Pedestal for penstock



- COL1 : pour commande par volant et fixation murale
- COL2-F10 : pour commande motorisée (F10) et fixation murale
- COL3-F10 : pour commande motorisée (F10) et fixation au sol
- COL3-F14 : pour commande motorisée (F14) et fixation au sol

Matière : Inox 304
Hauteur : 900mm

- Pedestal wall mounted for handwheel
- Pedestal wall mounted for Auma actuator (F10)
- Pedestal wall mounted for Auma actuator (F14)
- Pedestal floor mounted for Auma actuator (F10)
- Pedestal floor mounted for Auma actuator (F14)

Material: Stainless steel 304
Height: 900mm

| Ref. |
|----------|
| COL1 |
| COL2-F10 |
| COL2-F14 |
| COL3-F10 |
| COL3-F14 |

1 2 3

PLAQUE DE GUIDAGE | SUPPORT PLATE

Guidage pour volant adaptable sur colonnette COL2-F10 / COL3-F10 (uniquement)
Support plate for handwheel adaptable for COL2-F10 / COL3-F10



Matière : POM

Material: POM

| Ref. |
|--------|
| GUICOL |

VOLANT | HANDWHEEL

Volant
Handwheel



Matière : Acier revêtu Epoxy
Diamètre : 300mm

Material: Epoxy-coated carbon steel
Diameter: 300mm

| DN | Ref. |
|---------|------|
| 50-300 | VOL1 |
| 350-400 | VOL2 |

PLATINE POUR MOTEUR | MOTOR PLATE

Platine pour moteur Auma
Support plate for Auma actuator



Matière : Acier
Platine : ISO5210
Pour montage sur extension «EXT»

Material: Carbon steel
Top mounted flange: ISO5210
For telescopic extension mounting «EXT»

| DN | | Ref. |
|--------|----------|--------|
| mm | inch | |
| 50-400 | 2" - 16" | F10AU1 |

DN supérieurs nous consulter
Other DN on request

U04 - MOTEUR VG - COLONNETTE MURALE | U04 AUMA ACTUATOR FOR PEDESTAL MOUNTING

Motorisation Auma 3 phases 400V/50Hz On/Off
3-phase Auma actuator 400V/50Hz On/Off



Moteur équipé de :
- 2 contacts fin de course
- 1 résistance de chauffe
- 2 limiteurs de couple
Commande manuelle de secours
Indicateur visuel de position
Protection IP68

Actuator equipped:
- 2 limit switches
- 1 heat resistor
- 2 torque limiters switches
Emergency handwheel
Visual position indicator
IP68 protection

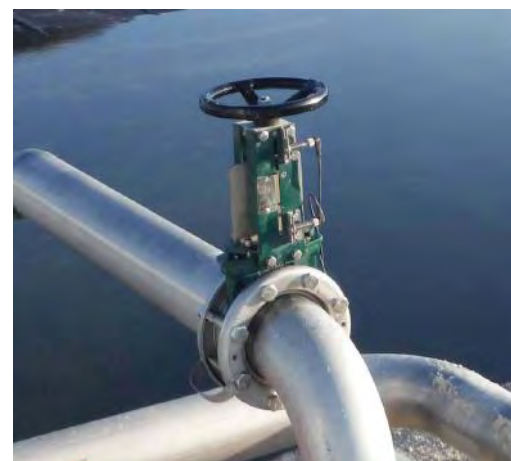
| DN | | Ref. |
|----------------|-----------|-------------------|
| mm | inch | |
| 50-100 | 2" - 4" | SA07.2-U04B1TOR63 |
| 125-200 300 | 5" - 10" | SA07.6-U04B1TOR63 |
| 250-350-400 | 12" - 16" | SA10.2-U04B1TOR63 |

DN supérieurs sur demande / Other DN on request
Moteur modèle platine F10 / Actuator plate model F10





VANNES
À GUILLOTINE
TECOFI[®]
KNIFE GATE
VALVES



VANNE MURALE

PENSTOCK VALVE

CARACTÉRISTIQUES

- Utilisable pour installations d'entrée et de sortie de bassin
- Adapté pour le sectionnement et la régulation
- Étanchéité 4 côtés
- Faible couple
- Joint entièrement extrudé

Dimensions : 200x200 jusqu'à 1000x1000 en stock

Autres constructions et dimensions sur demande

CHARACTERISTICS

- Usable for installation at inlets and outlets of chambers and basins
- Suitable for ON/OFF and regulating purposes
- Watertight on 4 sides
- Low torque
- Extruded seal

Dimensions: 200x200 up to 1000x1000 available

Other constructions and dimensions on request



Grand diamètre
Large diameter



Tige non montante
Non-rising stem



Vanne de déverse
Spillway penstock



Traitement d'eau, rejet fluvial, irrigation, barrage
Water treatment, river discharges, irrigation, dam

PRODUIT ASSOCIÉ | TO COMPLETE

Retrouvez nos clapets d'extrémité page 179
Find our terminal check valves on page 179



Nous fournissons les chevilles chimiques et joint de cadre utiles pour le montage. Installation et mise en œuvre aisées !
We supply chemical anchors and gaskets useful for assembly. An all-inclusive and easy installation!



VGM6205-00 | VGM6206-00

Vanne murale inox
Penstock in Stainless steel



Corps : voir tableau
Pelle : Inox 304 à 316L
Joint : EPDM
Étanchéité : 4 côtés bidirectionnel
Pression : 6 mCE
Tige non montante en inox 304 ou 316L selon le modèle choisi (voir tableau)

Autres dimensions sur demande

Body: see table
Gate: Stainless steel 304 to 316L
Joint: EPDM
Tightness: 4 sides bidirectional
Pressure: 6 WC
Non-rising stem in 304 or 316L
Stainless steel according on the chosen model (see table)
Other sizes on request

| Dim. | Inox 304 Stainless steel 304 | Inox 316L Stainless steel 316L |
|-----------|---------------------------------|-----------------------------------|
| | Ref. | Ref. |
| 200x200 | VGM6205-00EP0200 | VGM6206-00EP0200 |
| 300x300 | VGM6205-00EP0300 | VGM6206-00EP0300 |
| 400x400 | VGM6205-00EP0400 | VGM6206-00EP0400 |
| 500x500 | VGM6205-00EP0500 | VGM6206-00EP0500 |
| 600x600 | VGM6205-00EP0600 | VGM6206-00EP0600 |
| 700x700 | VGM6205-00EP0700 | VGM6206-00EP0700 |
| 800x800 | VGM6205-00EP0800 | VGM6206-00EP0800 |
| 900x900 | VGM6205-00EP0900 | VGM6206-00EP0900 |
| 1000x1000 | VGM6205-00EP1000 | VGM6206-00EP1000 |

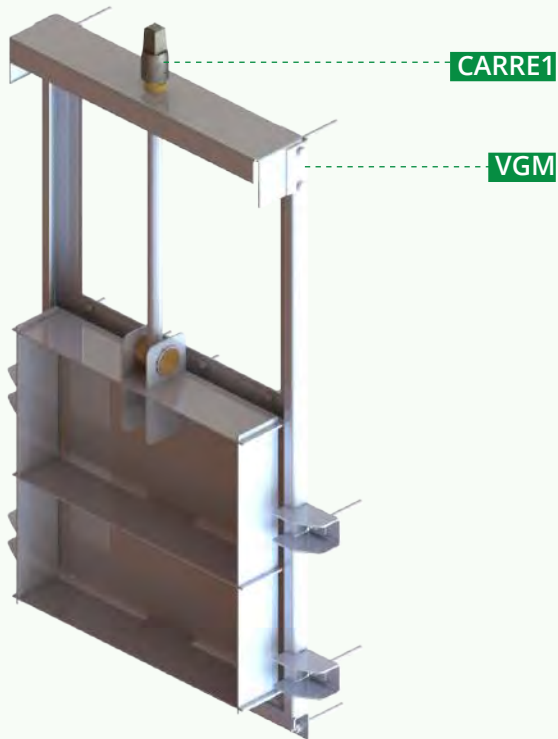




MONTAGE SUR CADRE PENSTOCK - FRAME MOUNTED

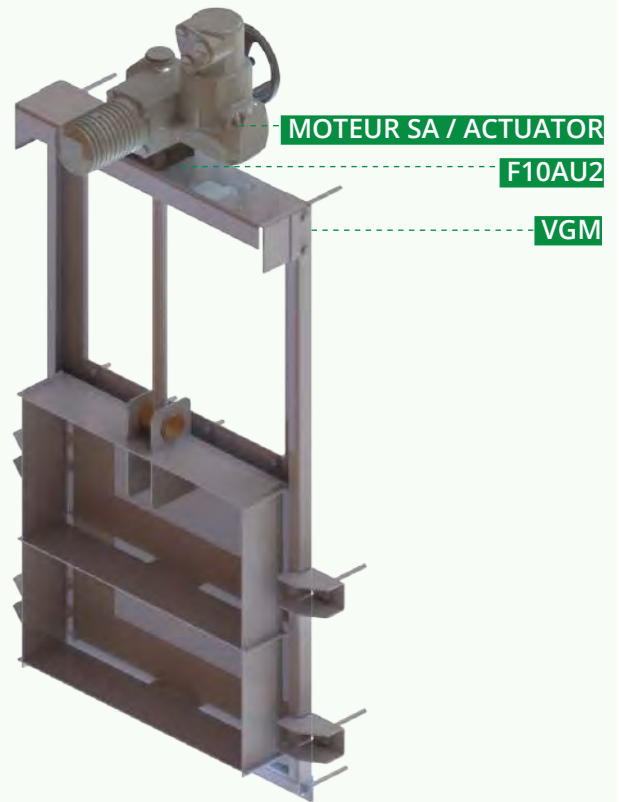
Commande par carré de manœuvre

Square top on frame



Commande à moteur électrique

Electric actuator mounted



Commande à volant

Manual actuation





MONTAGE SUR COLONNETTE MURALE
PENSTOCK - FOR WALL MOUNTED PEDESTAL

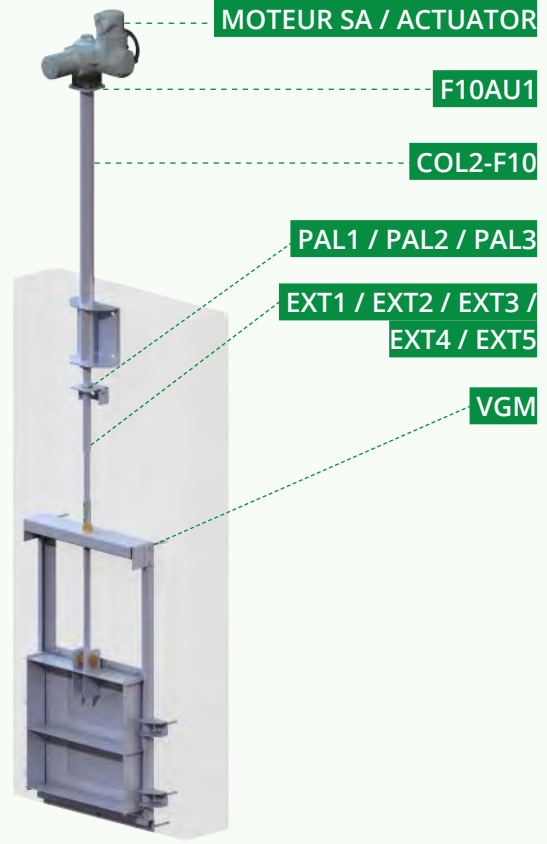
Commande par carré de manœuvre à fleur

Square top on frame



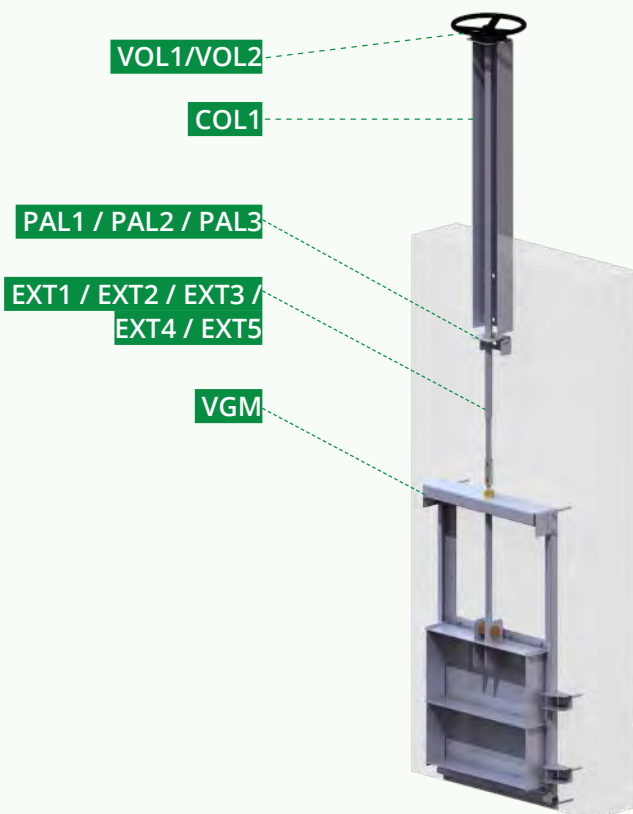
Commande à moteur électrique

Electric actuator mounted



Commande à volant

Manual actuation

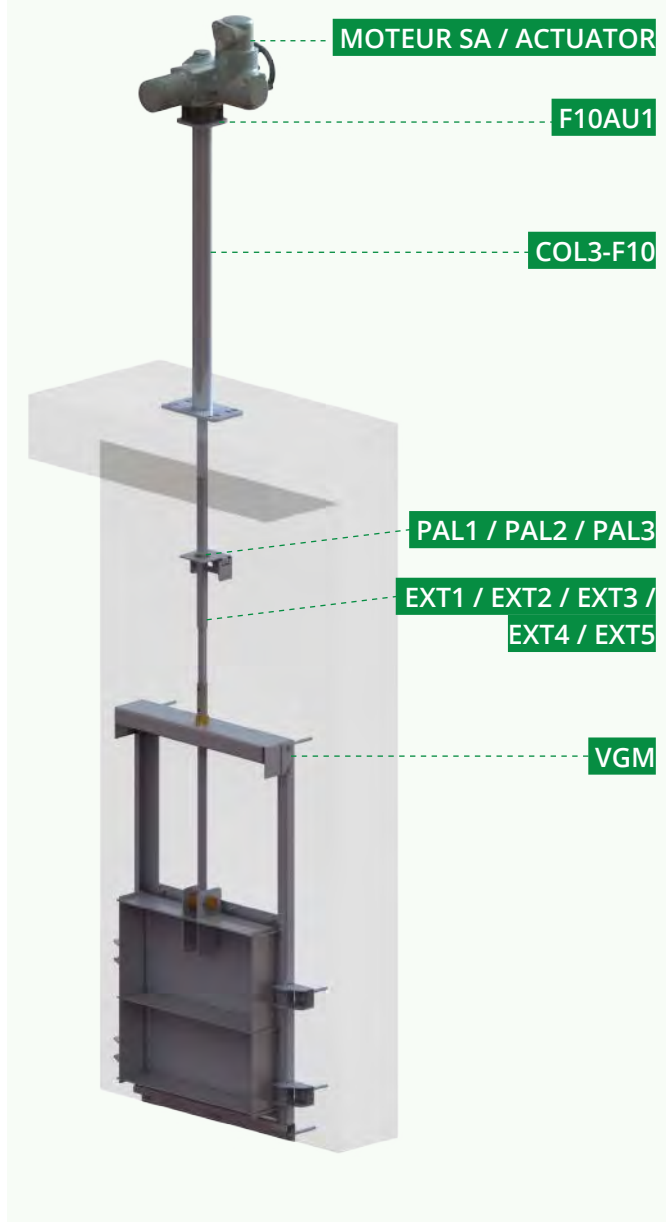




**MONTAGE SUR COLONNETTE DROITE
PENSTOCK - FOR STRAIGHT PEDESTAL**

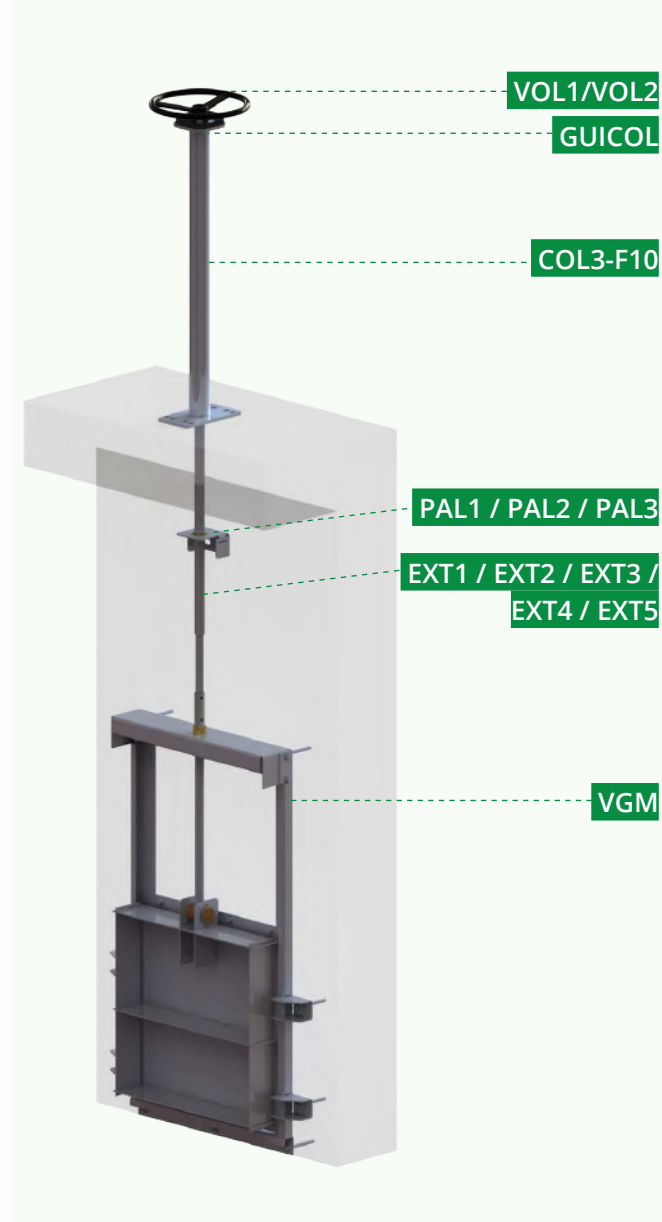
Commande à moteur électrique sur colonnette

Electric actuator mounted



Commande à volant sur colonnette

Manual actuation



VANNE À GUILLOTINE
KNIFE GATE VALVE



TRINGLERIES POUR VANNE MURALE LINKAGE FOR PENSTOCK

RALLONGE | EXTENSION

Rallonge télescopique se monte directement sur la tige de la vanne murale
Telescopic spindle extension



Matière : Inox 316L

Material: Stainless steel 316L



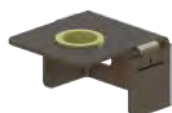
Ajouter la dimension H du passeport technique VGM6205-00 du bas de la vanne à la manoeuvre.

Add the dimension H from the VGM6205-00 technical sheet from the bottom of the vale to the actuator

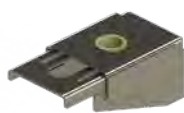
| Dimension (mm) | Ref. |
|----------------|------|
| 800-1100 | EXT1 |
| 1100-1750 | EXT2 |
| 1750-3000 | EXT3 |
| 3000-5500 | EXT4 |
| 4000-8000 | EXT5 |

PALIER DE GUIDAGE | GUIDE PLATE

Palier de guidage fixe pour rallonge télescopique
Guide plate for telescopic extension



1



2



3



Matière : Inox 316L

Material: Stainless steel 316L

| Dimension (mm) | Ref. |
|----------------|------|
| 70 | PAL1 |
| 70-200 | PAL2 |
| 70-500 | PAL3 |



Mettre obligatoirement un palier tous les deux mètres + un autre avant le passage dans la colonnette.
Place one guide every two meters of the extension + one guide plate just before the pedestal floor

COLONNETTES | PEDESTAL

Colonnette pour vanne murale
Floor stand for penstock



1



2



3



- COL1 : pour commande par volant et fixation murale
- COL2-F10 : pour commande motorisée (F10) et fixation murale
- COL3-F10 : pour commande motorisée (F10) et fixation au sol

Matière : Inox 304
Hauteur: 900mm

Pedestal wall mounted for handwheel
Pedestal wall mounted for Auma actuator (F10)
Pedestal floor mounted for Auma actuator (F10)

Material: Stainless steel 304
Height: 900mm

| Ref. |
|----------|
| COL1 |
| COL2-F10 |
| COL3-F10 |





Type de manœuvre | Actuation type

CARRE | SQUARE

Carré de manœuvre 30x30
Conical square 30x30



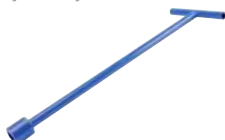
Matière : Inox 304

Material: Stainless steel 304

| Ref. | |
|---|--|
| CARRE1 | |
| CARRE2 | |
| Pour montage sur rallonge télescopique For telescopic stem extension | |

CLE DE FONTAINIER | HYDRANT KEY

Clé de fontainier
Hydrant key



Matière : Acier
Carré : 30mm

Material: Steel
Square: 30mm

| L | Ref. |
|----|-------------------|
| 1M | VOCLEWRENCH-1.0ML |

Avec embout universel pour carré de manœuvre
With universal end for operating square

PLAQUE DE GUIDAGE | SUPPORT PLATE

Guidage pour volant adaptable sur colonnette COL2-F10 / COL3-F10
Support plate for handwheel adaptable for COL2-F10 / COL3-F10



Matière : POM

Material: POM

| Ref. | |
|--------|--|
| GUICOL | |

VOLANT | HANDWHEEL

Volant adaptable sur extension ou sur cadre
Handwheel suitable for extension or on frame



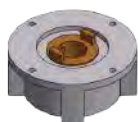
Matière : Acier revêtu Epoxy
Diamètre : 300mm

Material: Epoxy-coated carbon steel
Diameter: 300mm

| DN | Ref. |
|----------|------|
| 200-500 | VOL1 |
| 600-1000 | VOL2 |

PLATINE POUR MOTEUR | MOTOR PLATE

Platine pour moteur Auma
Auma output drive



Matière : Acier
Platine : ISO5210
Pour montage sur extension «EXT»
F10AU1 : monté sur extension
F10AU2 : monté sur cadre
(livré avec goupille)

Material: Carbon steel
Top mounted flange: ISO5210
For telescopic extension mounting «EXT»
F10AU1: for extension
F10AU2: directly mounted on the penstock
(delivered with the pin)

| Ref. | |
|--------|--|
| F10AU1 | |
| F10AU2 | |

U04 - MOTEUR VG -VANNE MURALE | U04 AUMA ACTUATOR FOR PENSTOCK

Kit motorisation Auma TRI 400V/50Hz On/Off
3-phase Auma actuator 400V/50Hz On/Off



Moteur équipé de :
- 2 contacts fin de course
- 1 résistance de chauffe
- 2 limiteurs de couple
Commande manuelle de secours
Indicateur visuel de position
Protection IP68

Actuator equipped with:
- 2 limit switches
- 1 heat resistor
- 2 torque limiters
Emergency handwheel
Visual position indicator
IP68 protection

| DN | | Ref. |
|----------|-----------|--------------------|
| mm | inch | |
| 200-700 | 8" - 28" | SA07.6-U04B1TOR90T |
| 800-1000 | 32" - 40" | SA10.2-U04B1TOR90T |



NOTICE D'INSTALLATION ET D'UTILISATION USE AND INSTALLATION NOTE



VANNES À GUILLOTINE
KNIFE GATE VALVES

VANNES À GUILLOTINE KNIFE GATE VALVES

GÉNÉRALITÉS

Les vannes à guillotine sont toujours livrées avec le fouloir de presse-étoupe desserré. Avant toute utilisation, serrer progressivement le fouloir de presse-étoupe. (Voir Fig. 18)
Après mise sous pression du circuit, vérifier les fuites au niveau du presse étoupe et resserrer si nécessaire.
Respecter les positions de montage. (Voir Fig. 14)
Respecter le sens de montage de la vanne à guillotine. (Voir Fig. 16)

Pour un montage en bout de ligne, la vanne doit être montée «entre brides». (Voir Fig. 17)
S'assurer de la visibilité de l'indicateur.
Avant la mise en service, surtout en cas de stockage prolongé, graisser la vis de manœuvre. (Voir Fig.19)
Veillez au montage du tube de protection de la vis de manœuvre lors de la première installation.
La réserve de graisse de la vis de manœuvre est assurée dans le tube de protection, offrant un graissage régulier. Assurer régulièrement le maintien du niveau suffisant de graisse dans le tube de protection.
Lorsqu'un moteur est monté sur une vanne, veiller à graisser la noix du moteur et la tige de la vanne.

Vanne à guillotine type sous silo (Voir Fig. 20) :
A chaque démontage et remontage de la trappe de fond de corps, le joint de la trappe doit être changé.
Ne démonter la trappe que si le corps de la vanne n'est plus sous pression.

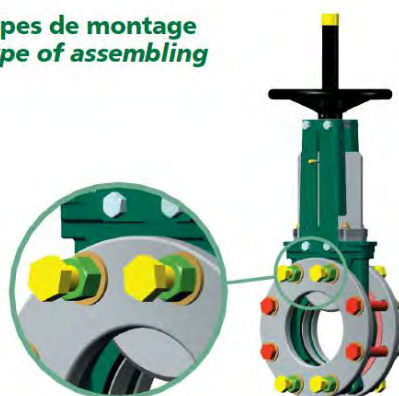
GENERALITIES

Knife gate valves are always delivered with the loosened packing gland. Before any use, tighten the gland gradually. (See Fig. 18)
After setting under pressure on line, check the leakage on the level of the packing and tighten if necessary.
Respect the recommended positions of assembly. (See Fig. 14)
Respect the knife gate valve assembling way. (See Fig. 16)

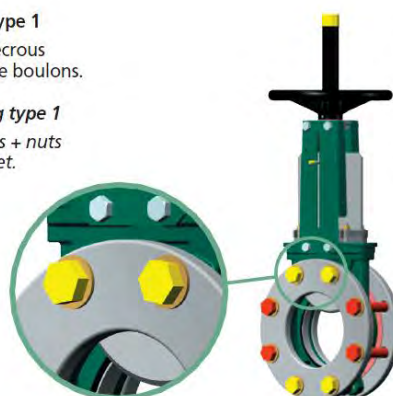
For bottom line assembling the valve must be installed between flanges. (See Fig. 17)
Be sure that the position indicator is visible.
Before the starting, especially in case of prolonged storage, lubricate the valve stem. (See Fig. 19)
Take care of the assembly of the protection tube of stem at the time of the first installation. The grease reserve of the stem is ensured in the protection tube, offering a regular greasing. Assure regularly the preservation of the sufficient level of grease in the tube of protection.
When assembling of an electric actuator on the valve, take care to lubricate the nut of the actuator and the stem of the valve.

Under silo special knife gate valve (See Fig. 20):
In every dismantling and reassembly of the trapdoor body, the trapdoor gasket must be changed.
Dismantle the trapdoor only if the body of the under silo special knife gate valve is not any more under pressure.

Types de montage Type of assembling



Montage type 1
Avec vis + écrous
et ensemble boulons.
Assembling type 1
With screws + nuts
and bolts set.



Montage type 2
Avec vis et ensemble
boulons.
Assembling type 2
With screws and
bolts set.



NOTICE D'INSTALLATION ET D'UTILISATION

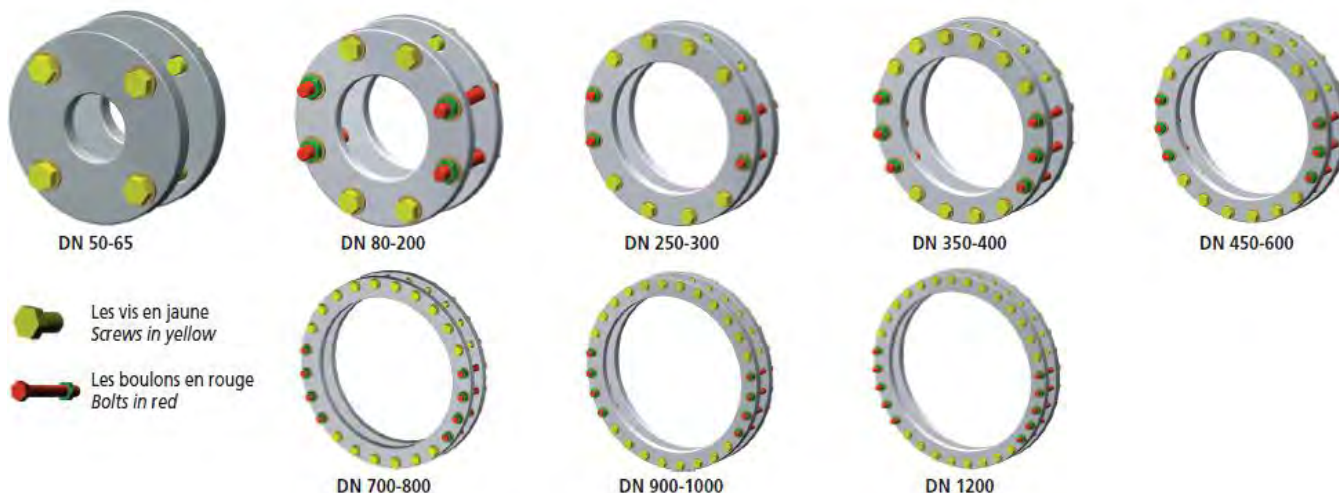
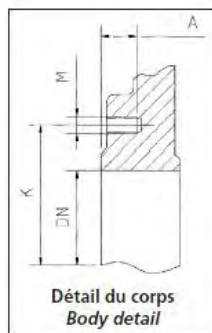
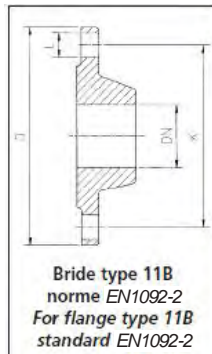
USE AND INSTALLATION NOTE



VANNE À GUILLOTINE
KNIFE GATE VALVES

RACCORDEMENT ISO PN 10 POUR BRIDES TYPE 11B / ISO PN 10 CONNECTION FOR FLANGES TYPE 11B

| DN | | Raccordement de la bride Flange connection | | | Equipement pour montage entre 2 brides Equipment for assembling between 2 flanges | | | |
|------|--------|--|---|---|--|--|---|---|
| | | Diamètre extérieur ø D External diameter | Diamètre de perçage des trous ø K Drilling circle | Trous Nombre x ø L Hole Number x ø L | Vis + écrou type 1 (jaune) Nombre x M-L Screw + nut type 1 (yellow) Number x M-Lg | Vis type 2 (jaune) Nombre x M-L Screw type 2 (yellow) Number x M-Ig | Profondeur de taraudage A Threading depth | Boulons type 1 et type 2 (rouge) Nombre x M-L Bolt type 1 and type 2 (red) Number x M-Ig |
| mm | inch | mm | mm | | | mm | | |
| 50 | 2" | 165 | 125 | 4 x 18 | 8 x M 16-60 | 8 x M 16-25 | 8 | - |
| 65 | 2 1/2" | 185 | 145 | 4 x 18 | 8 x M 16-60 | 8 x M 16-25 | 8 | - |
| 80 | 3" | 200 | 160 | 8 x 18 | 8 x M 16-60 | 8 x M 16-30 | 9 | 4 x M 16-120 |
| 100 | 4" | 220 | 180 | 8 x 18 | 8 x M 16-60 | 8 x M 16-30 | 9 | 4 x M 16-120 |
| 125 | 5" | 250 | 210 | 8 x 18 | 8 x M 16-65 | 8 x M 16-30 | 9 | 4 x M 16-120 |
| 150 | 6" | 285 | 240 | 8 x 22 | 8 x M 20-70 | 8 x M 20-35 | 10 | 4 x M 20-130 |
| 200 | 8" | 340 | 295 | 8 x 22 | 8 x M 20-75 | 8 x M 20-35 | 12 | 4 x M 20-140 |
| 250 | 10" | 395 | 350 | 12 x 22 | 16 x M 20-80 | 16 x M 20-40 | 12 | 4 x M 20-150 |
| 300 | 12" | 445 | 400 | 12 x 22 | 16 x M 20-80 | 16 x M 20-40 | 12 | 4 x M 20-150 |
| 350 | 14" | 505 | 460 | 16 x 22 | 20 x M 20-90 | 20 x M 20-45 | 19 | 6 x M 20-180 |
| 400 | 16" | 565 | 515 | 16 x 26 | 20 x M 24-90 | 20 x M 24-50 | 20 | 6 x M 24-200 |
| 450 | 18" | 615 | 565 | 20 x 26 | 28 x M 24-100 | 28 x M 24-55 | 24 | 6 x M 24-200 |
| 500 | 20" | 670 | 620 | 20 x 26 | 28 x M 24-100 | 28 x M 24-55 | 24 | 6 x M 24-200 |
| 600 | 24" | 780 | 725 | 20 x 30 | 28 x M 27-110 | 28 x M 27-50 | 24 | 6 x M 27-200 |
| 700 | 28" | 895 | 840 | 24 x 30 | 32 x M 27 | 32 x M 27 | - | 8 x M 27-220 |
| 800 | 32" | 1015 | 950 | 24 x 33 | 32 x M 30 | 32 x M 30 | - | 8 x M 30-220 |
| 900 | 36" | 1115 | 1050 | 28 x 33 | 40 x M 30 | 40 x M 30 | - | 8 x M 30-220 |
| 1000 | 40" | 1230 | 1160 | 28 x 36 | 40 x M 33 | 40 x M 33 | - | 8 x M 33-220 |
| 1200 | 48" | 1455 | 1380 | 32 x 39 | 44 x M 36 | 44 x M 36 | - | 10 x M 36-240 |



COUPLE DE SERRAGE / TIGHTENING TORQUE

Acier normalisé classe 8-8 (suivant norme DIN ISO 898/1)

8-8 class standard steel (following standard DIN ISO 898/1)

| DN (mm) | 50 | 65 | 80 | 100 | 125 | 150 | 200 | 250 | 300 | 350 | 400 | 450 | 500 | 600 | 700 | 800 | 900 | 1000 | 1200 |
|---|------|------|------|------|------|------|------|------|------|------|------|------|------|------|------|------|------|------|------|
| Filetage / Threading | M 16 | M 16 | M 16 | M 16 | M 16 | M 20 | M 20 | M 20 | M 20 | M 20 | M 24 | M 24 | M 24 | M 27 | M 27 | M 30 | M 30 | M 33 | M 36 |
| Couple de serrage Tightening torque (Nm) | 60 | 60 | 60 | 60 | 60 | 70 | 70 | 70 | 70 | 70 | 150 | 150 | 150 | 230 | 230 | 300 | 300 | 400 | 500 |
| | 190 | 190 | 190 | 190 | 190 | 370 | 370 | 370 | 370 | 370 | 650 | 650 | 650 | 940 | 940 | 1290 | 1290 | 1740 | 2250 |



NOTICE D'INSTALLATION ET D'UTILISATION

USE AND INSTALLATION NOTE

VANNES À GUILLOTINE
KNIFE GATE VALVES



■ Position des vannes / Valves position

La vanne peut être montée dans toutes les positions. Cependant, nous préconisons des positions favorables.

The valve can be assembled in any position however, we recommend suitable position.

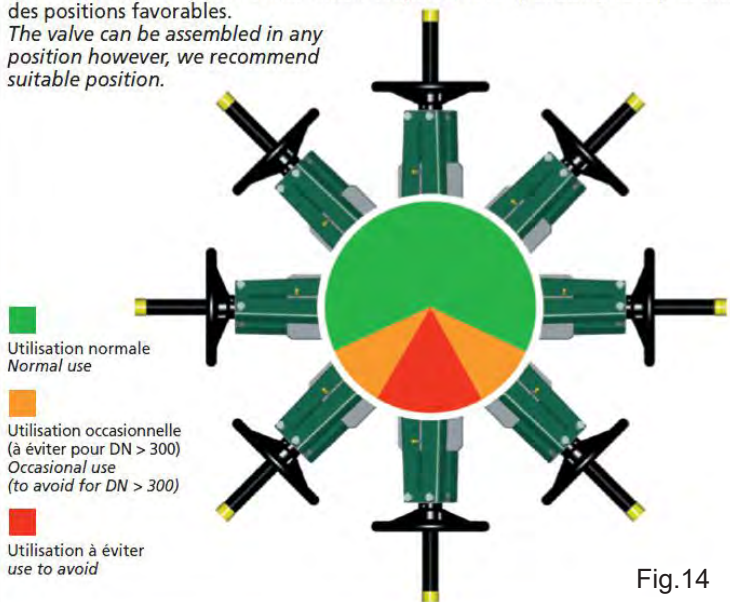


Fig.14

■ Manutention des vannes / Valves handling

Avant le montage, veuillez à manutentionner la robinetterie avec précaution. *Before assembling please handle the valve with care.*



Fig.15

■ Sens de montage VG / VG knife gate valve assembling way

La vanne est unidirectionnelle, elle doit être installée de façon à ce que la pression du fluide plaque la pelle sur le joint. Le sens de montage inverse est fortement déconseillé et relève uniquement de la responsabilité de l'utilisateur. Veuillez donc à un montage conforme au sens de la flèche sur le corps (applications hydrauliques).

The valve is unidirectional it must be installed with the pressure which push the knife on the gasket. The flow direction is user responsibility. Please assemble the valve following the arrow on the body (hydraulic applications).

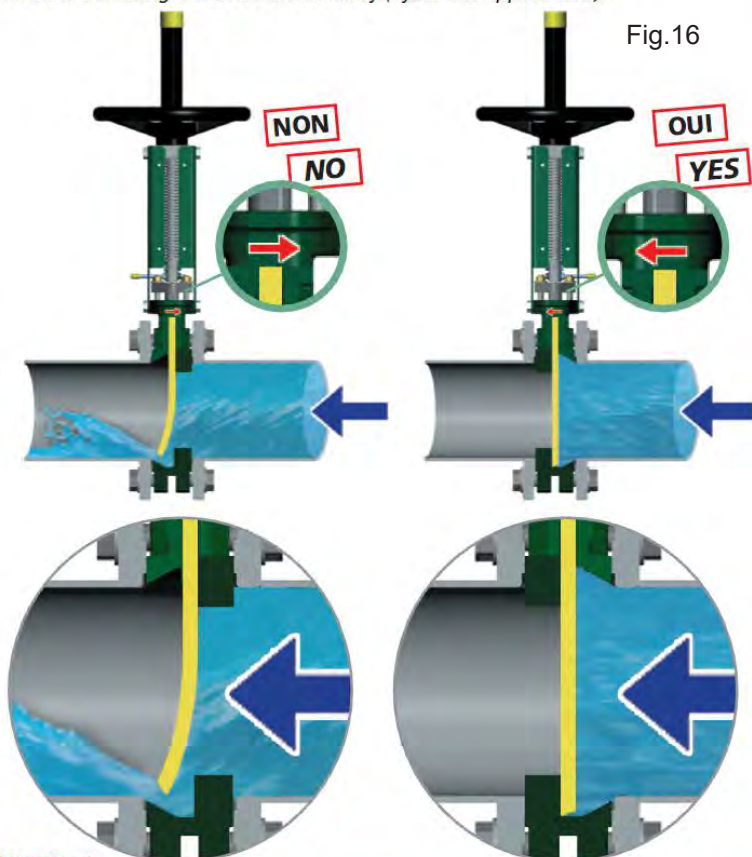


Fig.16

■ Montage en bout de ligne / Bottom line assembling

Pour un montage en bout de ligne, la vanne doit être montée «entre brides». *For bottom line assembling the valve must be installed between flanges.*



Fig.17

Attention !

Pour des applications de transport pneumatique ou de pulvérulents, nous consulter.
For applications of pneumatic transport or pulverized products, consult us.



NOTICE D'INSTALLATION ET D'UTILISATION

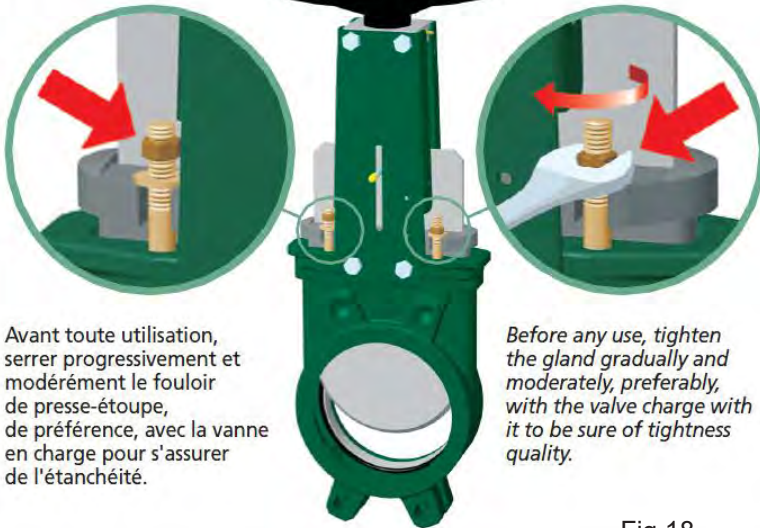
USE AND INSTALLATION NOTE



VANNES À GUILLOTINE
KNIFE GATE VALVES

■ Serrage du fouloir de presse-étoupe / Tight the packing gland

Les vannes sont toujours livrées avec le fouloir de presse-étoupe desserré.
The valves are always delivered with the loosened packing gland.



Avant toute utilisation, serrer progressivement et modérément le fouloir de presse-étoupe, de préférence, avec la vanne en charge pour s'assurer de l'étanchéité.

Before any use, tighten the gland gradually and moderately, preferably, with the valve charge with it to be sure of tightness quality.

Fig.18

■ Montage sous silo : sens de montage VGS *Working under silo : VGS knife gate valve assembling way*

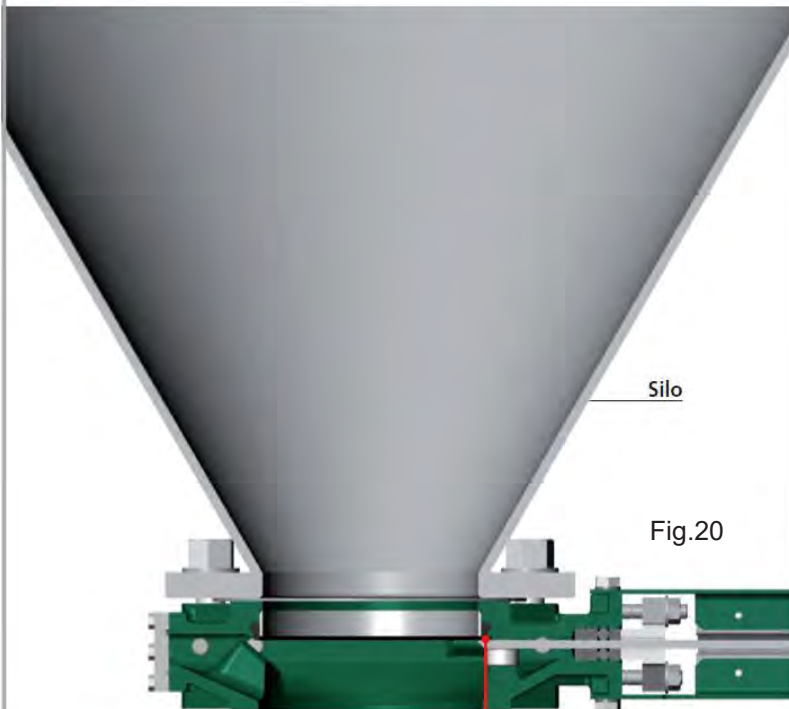
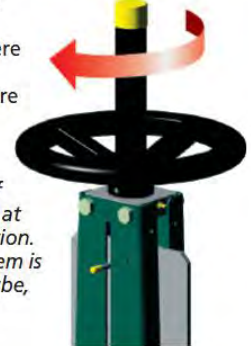


Fig.20

Pour une bonne évacuation, il est recommandé de monter la vanne avec le joint du même côté que le produit.
For good discharge it is recommended to assemble the valve with the gasket on the side of the product.

■ Graissage et tube de protection *Greasing and protection tube*

Veillez au montage du tube de protection de la vis de manœuvre lors de la première installation. La réserve de graisse de la vis de manœuvre est assurée dans le tube de protection, offrant un graissage régulier.
Take care of the assembly of the protection tube of stem at the time of the first installation. The grease reserve of the stem is ensured in the protection tube, offering a regular greasing.



En cas de stockage prolongé ou de faible fréquence des manœuvres, graisser la vis de manœuvre régulièrement.
In the event of prolonged storage or of weak frequency of operation, lubricate the valve stem regularly.



Fig.19

■ Supportage des vannes / Valves support

Les vannes manuelles au diamètre important, les vannes munies d'actionneurs lourds tels que vérins, moteurs électriques..., doivent être supportées à l'aide de la plaquette de supportage fournie, lorsqu'elles sont montées en position horizontale ou inclinée.
The manual valves in large diameter, valves equipped with heavy actuators such as actuators, electric motors..., should be supported by means of the retaining plate supplied, when they are mounted horizontally or inclined.

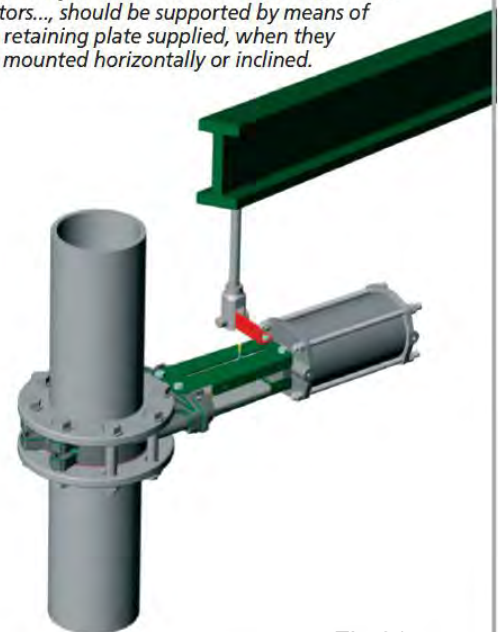


Fig.21



NOTICE D'INSTALLATION ET D'UTILISATION USE AND INSTALLATION NOTE



REPLACEMENT DES JOINTS / PACKING AND SEAT REPLACEMENT

Les pièces généralement remplacées sont la garniture de presse-étoupe, le siège de la vanne, les joints du vérin (en cas de commande pneumatique) et la pelle. Leur durée de vie dépend largement des cycles d'utilisation en pression, température, quantité de manœuvres, agressivité chimique, etc.

Il est recommandé de contrôler l'alignement «pelle / organe de manœuvre» dans le corps de la vanne avant de resserrer complètement les plaques supports.

The parts that need replacement are: packing, valve seat, gasket (for pneumatic actuator) and gate. Their life cycles depend largely on the use of pressure, temperature, amount of maneuvers, aggressive chemicals, etc.

It is necessary to control the alignment of the gate in body with the operating organ before to screw absolutely plates support.

Remplacement de la garniture de presse-étoupe :

- Dépressuriser le circuit et mettre la vanne en position fermée.
- Désaccoupler la pelle (1) et la tige.
- Desserrer les écrous (2) du fouloir et enlever celui-ci (8).
- Oter les anciennes tresses (5) et le joint torique (6) puis nettoyer le logement (7).
- Placer les nouvelles tresses (5) et le joint torique (6) en alternant les jointures (voir figure A).
- Replacer le fouloir (8) et les écrous (2) de celui-ci.
- Refixer la tige sur la pelle (1).
- Remettre le circuit en charge tout en resserrant les écrous du fouloir (2) jusqu'à obtenir l'étanchéité.

Packing replacement:

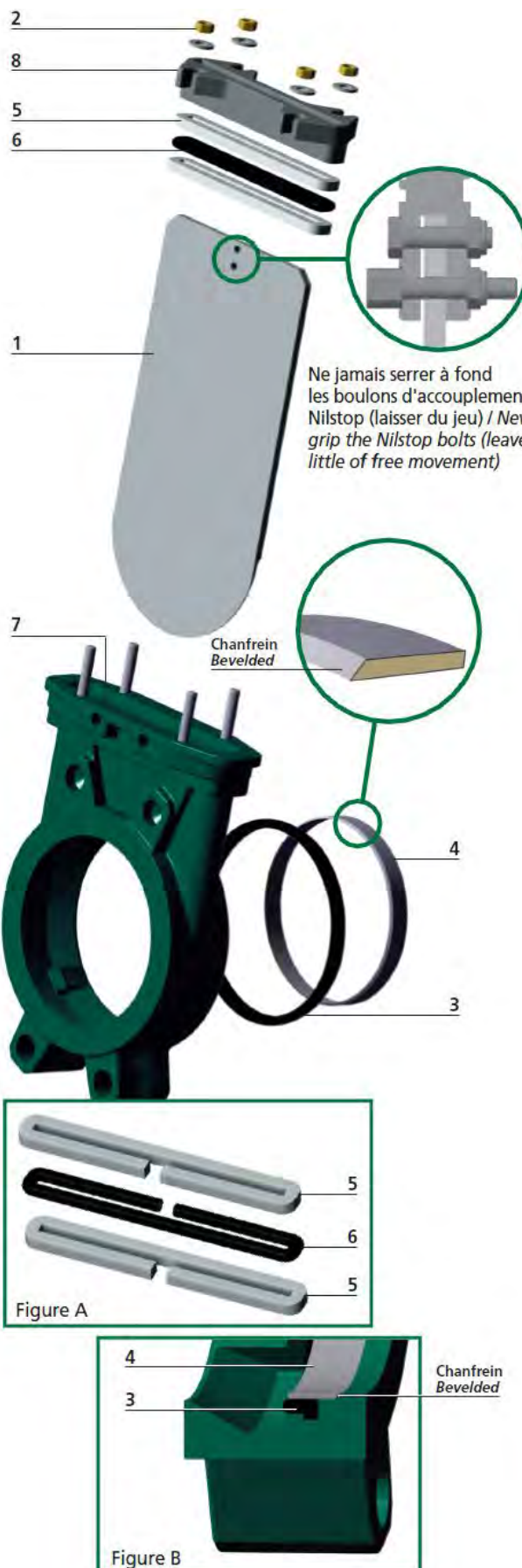
- Check your pipe is without pressure and close your valve.
- Disconnect the gate (1) and stem.
- Unscrew the nuts of the packing gland (2) and take it off (8).
- Take out the old braids and O-ring (5) (6) and clean the inside (7).
- Put the new braids and O-ring alternating the joints (see fig. A).
- Put the packing gland (8) and its nuts (2).
- Fix the stem on the gate (1).
- Put the pipe under pressure while tightening the nuts of the packing gland (2) until you get tightness.

Remplacement du joint de pelle (sur vannes étanches) :

- Déposer la vanne.
- Retirer l'organe de manœuvre.
- Enlever la pelle (1).
- Oter la bague support en inox (4).
- Oter le joint usagé (3) et nettoyer son emplacement.
- Placer le nouveau joint moulé (3) dans son logement.
- Monter la bague support (4) en la martelant sur tout le diamètre pour la placer dans son logement (voir figure B).
- Replacer la pelle (1) sans endommager le siège.
- Refixer l'organe de manœuvre et faites plusieurs manœuvres d'ouverture et de fermeture avant de replacer la vanne sur l'installation.
- Avant de resserrer complètement les plaques supports contrôler l'alignement de la pelle dans le corps avec l'organe de manœuvre (surtout en pneumatique).

Replacement of the valve seat (on tight valves):

- Take the valve out.
- Take the operator out.
- Take the gate of (1).
- Take the stainless steel ring off (4).
- Take the used gasket (3) and clean its place.
- Put the new shaped gasket (3) in the place.
- Assemble the support ring (4) hammering it on all diameter to take its place (see fig. B).
- Put the gate back without damaging the seat (1).
- Fix the operator and make few openings and closings before replacing the valve on the pipe.
- Before to screw absolutely plates support control the alignment of the gate in body with the operating organ (especially pneumatic actuator).





PIÈCES DÉTACHÉES DE VÉRIN PNEUMATIQUE DOUBLE EFFET DOUBLE-ACTING PNEUMATIC ACTUATOR SPARE PARTS



Vérin pneumatique
double effet
Double acting pneumatic
actuator

- | | | |
|-------------------------------------|--------------------------------------|---------------------------------------|
| 1. Tube | 7. Bague de guidage / Guiding ring | 13. Ecrou frein / Self-locking nut |
| 2. Piston | 8. Ecrou de blocage / Locking nut | 14. Rondelle / Washer |
| 3. Tige / Stem | 9. Joint d'étanchéité / Gasket | 15. Ecrou / Nut |
| 4. Flasque inférieur / Lower flange | 10. Joint cache-poussière / Dust cap | 16. Ressort de rappel / Return spring |
| 5. Flasque supérieur / Top flange | 11. Joint torique / O ring | 17. Joint / Gasket |
| 6. Tirants / Rods | 12. Rondelle / Washer | |

Vérin pneumatique double effet*
Double acting pneumatic
actuator*



* Fonctionnement avec air lubrifié (Pmaxi = 7 bar / Ps = 6 bar / Pmini = 5 bar)
Working with lubricated air (maxi pressure 7 bar, working pressure 6 bar,
minimum pressure 5 bar).

Vérin pneumatique double effet*
pour vanne DN > 300
Double acting pneumatic actuator*
for valve DN > 300





INSTRUCTIONS SPÉCIFIQUES POUR LA MISE EN PLACE ET L'UTILISATION DE LA COMMANDE MANUELLE DE SECOURS DU VÉRIN PNEUMATIQUE DOUBLE EFFET

1 – Couper l'alimentation pneumatique du vérin (débrancher l'électrodistributeur).

2 – Déposer le capot de protection se situant du côté de l'accroche de la chaîne. (Voir Fig.22)

3 – Dévisser le maillon rapide de la chaîne pour libérer le volant. (Voir Fig.23)

4 – Faire descendre la tige en actionnant le volant dans le sens «CLOSE» (Voir Fig. 24) jusqu'à ce que l'empreinte mâle de la tige du vérin coïncide dans l'empreinte femelle de la tige du volant. (Voir Fig. 25)

Attention : Il peut être nécessaire de maintenir la tige pour bloquer sa rotation et permettre sa translation. (Utiliser des gants de protection)

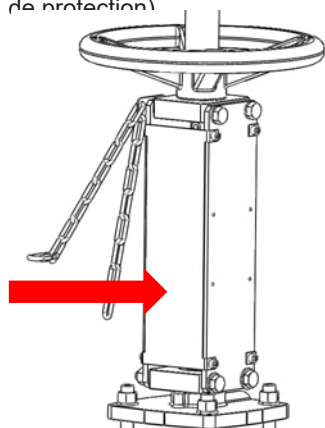


Fig.22

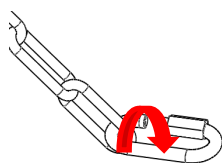


Fig.23

SPECIAL INSTRUCTIONS FOR THE INSTALLATION AND THE USE OF MANUAL EMERGENCY OPERATING OF THE DOUBLE-ACTING PNEUMATIC ACTUATOR

1 - Close pneumatic supply of pneumatic actuator.

2 - Disassemble the safety protection being situated near the chain fixation. (See Fig. 22)

3 - Discrew the chain fast link to release the handwheel. (See Fig. 23)

4 - Make go down the stem by operating the handwheel in the "CLOSE" direction (See Fig. 24) until the male imprint of the pneumatic actuator stem coincides in the female imprint of the handwheel stem. (See Fig. 25)

Attention: It can be necessary to maintain the stem to block his rotation and allow his translation. (Use oven gloves)

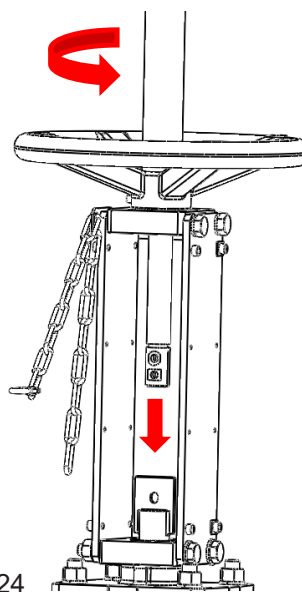


Fig.24

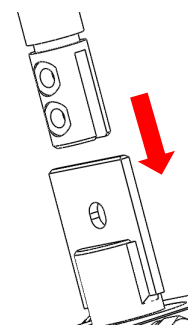


Fig.25

5 – Goupiller les deux tiges ensemble à l'aide de l'axe fixé sur la chaîne (Voir Fig. 27), après avoir préalablement retiré la goupille épingle (Voir Fig. 26). Une fois l'axe inséré, insérer la goupille épingle sur celui-ci. (Voir Fig. 28)

5 - Fix the two stems together by means of the axis fixed to the chain (See Fig. 27), having before removed the safety pin (See Fig. 26). Once the inserted axis, insert the safety pin to this one. (See Fig. 28)

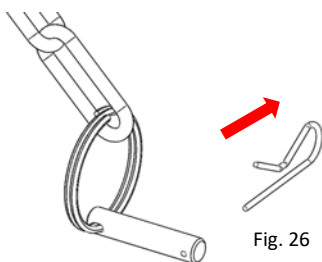


Fig. 26

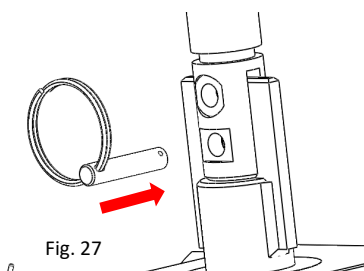


Fig. 27

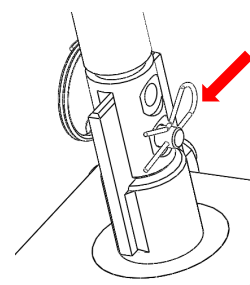


Fig. 28

6 – La commande manuelle de secours est prête à être utilisée pour ouvrir ou fermer la vanne.

6 - The manual emergency operating is ready to be to use to open or close the valve.



INSTRUCTIONS SPÉCIFIQUES POUR DÉSACCOUPLER LA COMMANDE MANUELLE DE SECOURS DU VÉRIN PNEUMATIQUE DOUBLE EFFET

SPECIAL INSTRUCTIONS TO UNCOUPLE THE MANUAL EMERGENCY OPERATING OF THE DOUBLE-ACTING PNEUMATIC ACTUATOR

1 - Désolidariser les deux tiges ensemble en ôtant l'axe fixé sur la chaîne (Voir Fig. 30), après avoir préalablement retiré la goupille épingle (Voir Fig. 29). Une fois l'axe retiré, insérer la goupille épingle sur celui-ci. (Voir Fig. 31)

1 - Separate the two stems by removing the axis fixed to the chain (See Fig. 30), having before removed the safety pin (See Fig. 29). Once out-of-the-way axis, insert the safety pin to this one. (See Fig. 31)

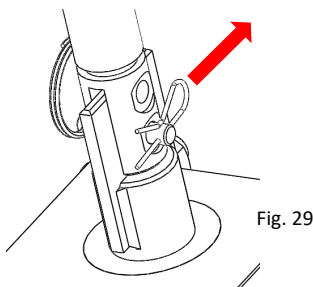


Fig. 29

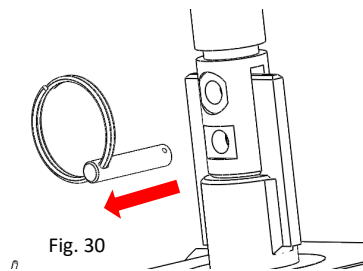


Fig. 30

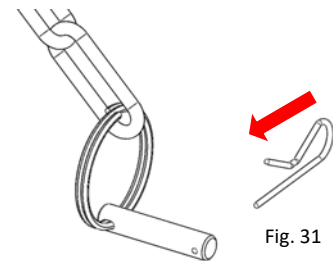


Fig. 31

2 - Faire remonter la tige en actionnant le volant dans le sens «OPEN» jusqu'à ce que la commande manuelle de secours bute dans sa position la plus haute. (Voir Fig. 32)

2 - Make go up the stem by operating the handwheel in the "OPEN" direction until the manual emergency operating to be in its high position. (See Fig. 32)

Attention : Il peut être nécessaire de maintenir la tige pour bloquer sa rotation et permettre sa translation. (Utiliser des gants de protection)

Attention: It can be necessary to maintain the stem to block his rotation and allow his translation. (Use oven gloves)

3 - Verrouiller le volant à l'aide de la chaîne et du maillon rapide. (Voir Fig. 33)

3 - Lock the handwheel by means of the chain and of the fast link. (See Fig. 33)

4 - Assembler les capots de protections de la partie commande manuelle de secours.

4 - Assemble the safety protections of manual emergency operating. (See Fig. 34)

5 - Alimenter en air comprimé le vérin pneumatique double effet.

5 - Fed with compressed air the double-acting pneumatic actuator.

6 - La commande par vérin pneumatique est prête à être utilisée pour ouvrir ou fermer la vanne.

6 - The operating by pneumatic actuator is ready to be to use to open or close the valve.

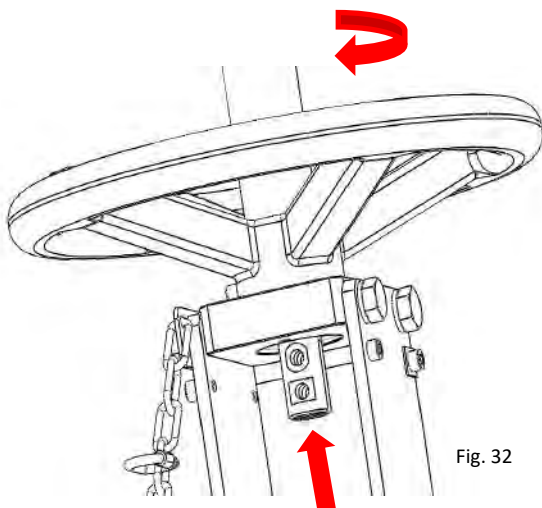


Fig. 32

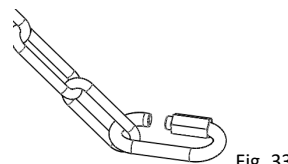


Fig. 33

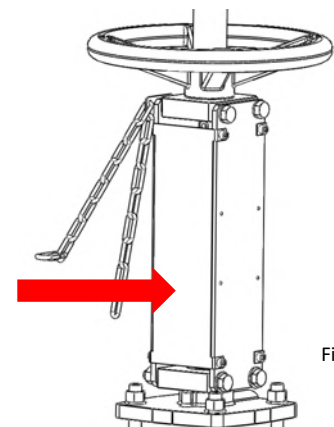


Fig. 34



CLAPET | FILTRE CHECK VALVE | STRAINER

CLAPETS AXIAUX
AXIAL CHECK VALVES

162 > 168

CLAPETS À BOULE
BALL CHECK VALVES

169 > 170

CLAPETS À BATTANT
SWING CHECK VALVES

171 > 177

CLAPETS À SOUPAPE
LIFT CHECK VALVES

178

NEW

CLAPETS D'EXTREMITÉ
TERMINAL CHECK VALVES

179

CLAPETS À PAPILLON
TILTING CHECK VALVES

180

DISCONNECTEURS
BACKFLOW
PREVENTERS

181

CONSEILS TECHNIQUES
TECHNICAL NOTES

182 > 184

FILTRES
STRAINERS

185 > 191

NEW

FILTRES À PANIER
BASKET STRAINERS

192

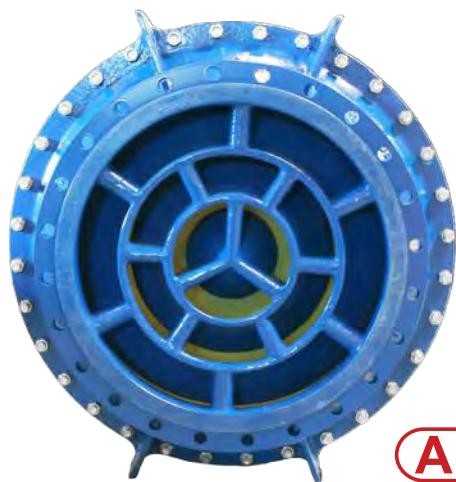
BOÎTES À BOUE
FLANGED H-STRAINERS

193

CLAPET DE NON RETOUR À FERMETURE RAPIDE

QUICK-CLOSING NON-RETURN CHECK VALVE

NEW



Clapet de haute qualité à faible inertie pour assurer la sécurité de vos réseaux d'eau.

High quality, low inertia check valve to secure your water networks.

ACS

- ✓ Minimise les coups de bélier - **Excellente réponse dynamique**
Prevents water hammer - Excellent dynamic solution
- ✓ Fonctionne en toutes positions d'installation : ressort inox de rappel
Used in all installation positions: Stainless steel counter spring
- ✓ Excellent comportement hydraulique : faibles pertes de charge
Optimum hydraulic operation: low pressure loss (optimal flow)
- ✓ Manoeuvre silencieuse - Absence de vibration
Operates silently - No vibration
- ✓ Étanchéité 100% en position fermée
100% sealing in closed position
- ✓ Absence de maintenance de part sa conception
No maintenance due to its design (no seat gasket, no obturator wear)
- ✓ Robuste et résistant : corps et anneau en fonte ductile GGG40
Ressort Inox 302 | *Robust and resistant: body and ring in ductile iron GGG40 - Stainless steel spring 302*
- ✓ Revêtement époxy ACS épaisseur minimum 250microns
Epoxy coating minimum thickness 250microns
- ✓ Certifié ACS pour eau potable
ACS certification for potable water



Conception Innovante

- ✓ Obturateur léger et de faible inertie (course limitée à 1/10 du diamètre nominal).
- ✓ Obturateur en polyuréthane qui absorbe les chocs.
- ✓ Absence de pièce mécanique.
- ✓ Profil hydraulique permettant un écoulement optimal.
- ✓ Gamme unique : raccordement entre-bridés PN10/16/25/40/ASA150/ASA300.

Innovative design

- ✓ Light-weight obturator with low inertia (short operation travel limited to 1/10th of nominal diameter).
- ✓ Obturator made of polyurethane to absorb the shocks.
- ✓ No mechanical parts.
- ✓ Hydraulic design allowing optimal flow.
- ✓ Unique range: wafer type for PN10/16/25/40/ASA150/300 flanges.

CA4460

Clapet de non retour à fermeture rapide entre brides PN10-16-25-40-ASA150-ASA300
Quick-closing non-return valve PN10-16-25-40-ASA150-ASA300



Corps : Fonte ductile EN-GJS-400-15 (GGG40)
Anneau : Fonte ductile EN-GJS-400-15 (GGG40)
Obturateur : Polyuréthane
Ressort : Inox 302
Étanchéité : SBR
Raccordement : Entre brides PN10, PN16, PN25, PN40, ASA150, ASA300
Pression de service max : 40 bar
Température de service max : +60°C

Body: Ductile iron EN-GJS-400-15 (GGG40)
Ring: Ductile iron EN-GJS-400-15 (GGG40)
Obturator: Polyurethane
Spring: Stainless steel 302
Seal: SBR
Connection: Between flanges PN10, PN16, PN25, PN40, ASA150, ASA300
Maximum working pressure: 40 bar
Maximum working temperature: +60°C

ACS



Gamme unique et complète
PN10/16/25/40/ASA150/ASA300
One single and complete range
PN10/16/25/40/ASA150/ASA300

| DN | L (mm) | | Kg | Ref. |
|-------|--------|------|-----|-------------|
| | mm | inch | | |
| 50 | 2" | 50 | 1 | CA4460-0050 |
| 65/80 | 3" | 80 | 2 | CA4460-0080 |
| 100 | 4" | 100 | 6 | CA4460-0100 |
| 125 | 5" | 125 | 11 | CA4460-0125 |
| 150 | 6" | 150 | 17 | CA4460-0150 |
| 200 | 8" | 127 | 22 | CA4460-0200 |
| 250 | 10" | 146 | 35 | CA4460-0250 |
| 300 | 12" | 181 | 50 | CA4460-0300 |
| 350 | 14" | 222 | 80 | CA4460-0350 |
| 400 | 16" | 232 | 100 | CA4460-0400 |
| 450 | 18" | 260 | 135 | CA4460-0450 |
| 500 | 20" | 292 | 180 | CA4460-0500 |



CA4200 | CA4240 | CA4250 | CA4260

Clapet de non retour à fermeture rapide à brides grand DN ACS
Quick-closing non-return valve, large sizes ACS



Corps : Fonte ductile EN-GJS-400-15 (GGG40)
Anneau : Fonte ductile EN-GJS-400-15 (GGG40)
Obturbateur : Elastomère de polyuréthane
Ressort de compression : Inox 302
Étanchéité : SBR
Raccordement : À brides PN10; PN16; PN25; PN40
Pression de service : 10/16/20/25/40 bar
Température de service max : +60°C
Prix sur demande
ASA 150 / 300 sur demande

Body: Ductile iron EN-GJS-400-15 (GGG40)
Ring: Ductile Iron EN-GJS-400-15 (GGG40)
Obturbateur: Polyurethane
Spring: Stainless steel 302
Seal: SBR
Connection: Flanged PN10; PN16; PN25; PN40
Working pressure: 10/16/20/25/40 bar
Maximum working temperature: +60°C
Prices on request
ASA 150/300 on request

ACS

| DN | | L (mm) | Kg* | PN10 | PN16 | PN25 | PN40 |
|------|------|--------|------|-------------|-------------|-------------|-------------|
| mm | inch | | | Ref. | Ref. | Ref. | Ref. |
| 600 | 24" | 435 | 500 | CA4200-0600 | CA4240-0600 | CA4250-0600 | CA4260-0600 |
| 700 | 28" | 500 | 800 | CA4200-0700 | CA4240-0700 | CA4250-0700 | CA4260-0700 |
| 800 | 32" | 515 | 1000 | CA4200-0800 | CA4240-0800 | CA4250-0800 | CA4260-0800 |
| 900 | 36" | 710 | 1700 | CA4200-0900 | CA4240-0900 | CA4250-0900 | CA4260-0900 |
| 1000 | 40" | 730 | 1900 | CA4200-1000 | CA4240-1000 | CA4250-1000 | CA4260-1000 |
| 1200 | 48" | 900 | 3400 | CA4200-1200 | CA4240-1200 | CA4250-1200 | CA4260-1200 |

*susceptible de changement, DN supérieurs sur demande / change possible, other DN on request

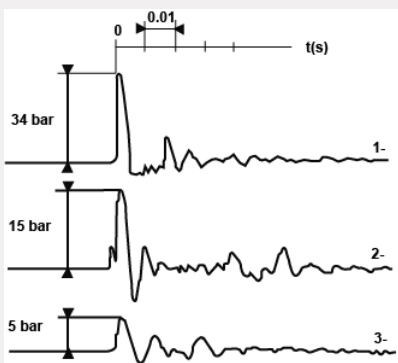
Clapet de non retour à fermeture rapide à brides grand DN **NON ACS**

Quick-closing non-return valve, large sizes NON ACS

| DN | | L (mm) | Kg* | PN10 | PN16 | PN25 | PN40 |
|------|------|--------|------|--------------|--------------|--------------|--------------|
| mm | inch | | | Ref. | Ref. | Ref. | Ref. |
| 600 | 24" | 435 | 500 | CA4200A-0600 | CA4240A-0600 | CA4250A-0600 | CA4260A-0600 |
| 700 | 28" | 500 | 800 | CA4200A-0700 | CA4240A-0700 | CA4250A-0700 | CA4260A-0700 |
| 800 | 32" | 515 | 1000 | CA4200A-0800 | CA4240A-0800 | CA4250A-0800 | CA4260A-0800 |
| 900 | 36" | 710 | 1700 | CA4200A-0900 | CA4240A-0900 | CA4250A-0900 | CA4260A-0900 |
| 1000 | 40" | 730 | 1900 | CA4200A-1000 | CA4240A-1000 | CA4250A-1000 | CA4260A-1000 |
| 1200 | 48" | 900 | 3400 | CA4200A-1200 | CA4240A-1200 | CA4250A-1200 | CA4260A-1200 |

*susceptible de changement, DN supérieurs sur demande / change possible, other DN on request

ASSUREZ LA SÉCURITÉ DE VOS RÉSEAUX D'EAU !
ENSURE THE SECURITY OF YOUR WATER NETWORKS!



Excellente réponse dynamique
Excellent dynamic response

Exemple d'enregistrements de la surpression durant la fermeture de plusieurs types de clapets de non-retour, dans les mêmes conditions de fonctionnement.

Sample of overpressure records taken during water hammer tests of various types of check valves operating under identical conditions.

- 1 - Clapet à simple battant (wafer swing check valve)
- 2 - Clapet double battant (dual plate check valve)
- 3 - Clapet à fermeture rapide TECOFI CA4460, CA4240, CA4250, CA4260 (TECOFI quick-closing check valve)



CLAPETS AXIAUX AXIAL TYPE CHECK VALVES

CA1103

Clapet axial laiton femelle BSP "toutes positions"

All position female BSP check valve



Corps : Laiton CW617N
Clapet : ABS
Ressort : Inox
Étanchéité : Nitrile
Raccordement : Femelle / Femelle BSP
Pression de service : 16 bar
Température de service : -20°C/+100°C

Body: Brass CW617N
Disc: ABS
Spring: Stainless steel
Seal: Nitrile
Connection: Female / Female BSP
Working pressure: 16 bar
Working temperature: -20°C/+100°C

**JUSQU'À ÉPUISEMENT DES STOCKS
WHILE STOCKS LAST**

| DN | | L (mm) | Kg | Ref. |
|----|-------|--------|------|-------------|
| mm | inch | | | |
| 15 | 1/2" | 45 | 0,12 | CA1103-0015 |
| 20 | 3/4" | 48 | 0,18 | CA1103-0020 |
| 25 | 1" | 54,5 | 0,24 | CA1103-0025 |
| 32 | 1"1/4 | 58 | 0,33 | CA1103-0032 |
| 40 | 1"1/2 | 65,5 | 0,50 | CA1103-0040 |
| 50 | 2" | 71,5 | 0,70 | CA1103-0050 |

CC1142

Clapet crépine femelle BSP "toutes positions"

Female BSP all position foot type check valve



Corps : Laiton
Clapet : Nylon
Étanchéité : Nitrile
Crépine : Inox 304
Raccordement : Femelle / Femelle BSP
Pression de service : 8 à 16 bar
Température de service : 0°C/+65°C

Body: Brass
Disc: Nylon
Seal: Nitrile
Strainer: Stainless steel 304
Connection: Female / Female BSP
Working pressure: 8 to 16 bar
Working temperature: 0°C/+65°C

**JUSQU'À ÉPUISEMENT DES STOCKS
WHILE STOCKS LAST**

| DN | | L (mm) | Kg | Ref. |
|-----|-------|--------|------|-------------|
| mm | inch | | | |
| 15 | 1/2" | 34,5 | 0,10 | CC1142-0015 |
| 20 | 3/4" | 42 | 0,12 | CC1142-0020 |
| 25 | 1" | 47,5 | 0,16 | CC1142-0025 |
| 32 | 1"1/4 | 59,5 | 0,22 | CC1142-0032 |
| 40 | 1"1/2 | 71 | 0,33 | CC1142-0040 |
| 50 | 2" | 86,5 | 0,5 | CC1142-0050 |
| 65 | 2"1/2 | 102 | 1,02 | CC1142-0065 |
| 80 | 3" | 125 | 1,35 | CC1142-0080 |
| 100 | 4" | 155 | 1,85 | CC1142-0100 |

CA1142

Clapet axial laiton femelle BSP "toutes positions"

Female BSP all position axial type check valve



Corps : 2 pièces Laiton CW617N
Obtuteur : Nylon
Ressort : Acier Inoxydable
Étanchéité : Nitrile
Raccordement : Femelle / Femelle BSP
Pression de service : 16 bar
Température de service : -20°C/+100°C

Body: 2-piece Brass CW617N
Disc: Nylon
Spring: Stainless steel
Seal: Nitrile
Connection: Female / Female BSP
Working pressure: 16 bar
Working temperature: -20°C/+100°C

NEW



(ACS) En cours / In progress

| DN | | L (mm) | Kg | Ref. |
|-----|-------|--------|------|-------------|
| mm | inch | | | |
| 15 | 1/2" | 46,5 | 0,11 | CA1142-0015 |
| 20 | 3/4" | 50 | 0,16 | CA1142-0020 |
| 25 | 1" | 57 | 0,21 | CA1142-0025 |
| 32 | 1"1/4 | 60,5 | 0,33 | CA1142-0032 |
| 40 | 1"1/2 | 71 | 0,52 | CA1142-0040 |
| 50 | 2" | 74,5 | 0,74 | CA1142-0050 |
| 65 | 2"1/2 | 100 | 1,14 | CA1142-0065 |
| 80 | 3" | 109,5 | 1,71 | CA1142-0080 |
| 100 | 4" | 114 | 3,10 | CA1142-0100 |

CC1142A

Clapet crépine femelle BSP "toutes positions"

Female BSP all position foot type check valve



Corps : Laiton
Clapet : Nylon
Étanchéité : Nitrile
Crépine : Inox 304
Raccordement : Femelle / Femelle BSP
Pression de service max : 16 bar
Température de service : -20°C/+100°C

Body: Brass
Disc: Nylon
Seal: Nitrile
Strainer: Stainless steel 304
Connection: Female / Female BSP
Maximum working pressure: 16 bar
Working temperature: -20°C/+100°C

NEW



| DN | | L (mm) | Kg | Ref. |
|----|-------|--------|-------|--------------|
| mm | inch | | | |
| 15 | 1/2" | 67,3 | 0,075 | CC1142A-0015 |
| 20 | 3/4" | 78,5 | 0,11 | CC1142A-0020 |
| 25 | 1" | 90 | 0,14 | CC1142A-0025 |
| 32 | 1"1/4 | 102 | 0,22 | CC1142A-0032 |
| 40 | 1"1/2 | 117,5 | 0,36 | CC1142A-0040 |
| 50 | 2" | 134,5 | 0,52 | CC1142A-0050 |

CR3201 | CR6146

Crépines Inox pour clapet

Stainless steel screens for check valves



Matière CR3201 : Inox 316
Matière CR6146 : Inox 304 + bague fileté en Nylon
Raccordement : Mâle BSP

Material CR3201: Stainless steel 316
Material CR6146: Stainless steel 304 + Nylon male threaded
Connection: BSP male

NEW



(ACS) En cours / In progress



| DN | | Ref. |
|-----|-------|----------------------------|
| mm | inch | |
| 10 | 3/8" | CR3201-0010 |
| 15 | 1/2" | CR3201-0015 CR6146-0015 |
| 20 | 3/4" | CR3201-0020 CR6146-0020 |
| 25 | 1" | CR3201-0025 CR6146-0025 |
| 32 | 1"1/4 | CR3201-0032 CR6146-0032 |
| 40 | 1"1/2 | CR3201-0040 CR6146-0040 |
| 50 | 2" | CR3201-0050 CR6146-0050 |
| 65 | 2"1/2 | CR3201-0065 CR6146-0065 |
| 80 | 3" | CR3201-0080 CR6146-0080 |
| 100 | 4" | CR3201-0100 CR6146-0100 |

CA1102

Clapet anti-pollution femelle BSP
Female BSP threaded antipollution check valve



Corps : Laiton CW617N brossé
Disque : Inox 304
Étanchéité : Joint FKM
Raccordement : Femelle BSP
Pression de service max :
Du 3/8" au 1" 25 bar
Du 1 1/4 au 2" 18 bar
Température de service max. :
-10°C/+100°C
Avec bouchon de purge amont et aval

Body: CW617N Brass
Disc: Inox 304
Seal: FKM
Connection: female BSP
Maximum working pressure:
3/8" to 1" 25 bar
1 1/4 to 2" 18 bar
Maximum working temperature:
-10°C/+100°C
With upstream and downstream drain plug

| DN | | L (mm) | Kg | Ref. |
|----|--------|--------|------|-------------|
| mm | inch | | | |
| 10 | 3/8" | 63 | 0,23 | CA1102-0010 |
| 15 | 1/2" | 68,5 | 0,24 | CA1102-0015 |
| 20 | 3/4" | 69,5 | 0,40 | CA1102-0020 |
| 25 | 1" | 79 | 0,46 | CA1102-0025 |
| 32 | 1 1/4" | 84 | 0,67 | CA1102-0032 |
| 40 | 1 1/2" | 93,5 | 0,98 | CA1102-0040 |
| 50 | 2" | 108 | 1,45 | CA1102-0050 |



A placer après votre compteur d'eau : empêche le retour de l'eau dans le réseau de distribution (antipollution). Le CA1102 possède 2 bouchons : un en amont servant à contrôler l'étanchéité du clapet et un deuxième bouchon aval servant à contrôler la qualité de l'eau et éventuellement purger l'installation.
To be placed after you water meter: prevents water from returning into the distribution network (antipollution). The threaded type antipollution check valve CA1102 has two caps, one upstream for controlling the seal of the check valve and the other downstream for controlling the quality of the water and for purging the installation.

CA6469

Clapet axial anti-retour à ressort entre brides
Wafer type axial non-return check valve with spring



Corps : Inox A351 CF8M
Obturbateur : Inox A351 CF8M
Ressort : Inox 316
Étanchéité : Métal / métal
Guide et visserie : Inox 316
Raccordement :
Entre brides PN10/16/25/40/ASA150
Pression de service : 40 bar
Température de service : -60°C/+300°C
(conditions d'utilisation voir le passeport technique)

Body: Stainless steel A351 CF8M
Disc: Stainless steel A351 CF8M
Spring: Stainless steel 316
Seal: Metal / metal
Cover and bolts: Stainless steel 316
Connection:
Between flanges PN10/16/25/40/ASA150
Working pressure: 40 bar
Working temperature: -60°C/+300°C
(conditions of use see technical sheet)



Encombrement réduit, faibles pertes de charge
Small face to face, low head losses

| DN | | L (mm) | Kg | Ref. |
|-----|--------|--------|------|-------------|
| mm | inch | | | |
| 15 | 1/2" | 16 | 0,11 | CA6469-0015 |
| 20 | 3/4" | 19 | 0,20 | CA6469-0020 |
| 25 | 1" | 22 | 0,30 | CA6469-0025 |
| 32 | 1 1/4" | 28 | 0,50 | CA6469-0032 |
| 40 | 1 1/2" | 32 | 0,60 | CA6469-0040 |
| 50 | 2" | 40 | 1 | CA6469-0050 |
| 65 | 2 1/2" | 46 | 1,35 | CA6469-0065 |
| 80 | 3" | 50 | 2 | CA6469-0080 |
| 100 | 4" | 60 | 3,2 | CA6469-0100 |
| 125 | 5" | 90 | 7,6 | CA6469-0125 |
| 150 | 6" | 106 | 11 | CA6469-0150 |
| 200 | 8" | 140 | 19 | CA6469-0200 |
| 250 | 10" | 145 | 28 | CA6469-0250 |
| 300 | 12" | 160 | 38 | CA6469-0300 |

CA7441

Clapet axial à ressort entre brides
Wafer type axial type swing check valve



Corps : Laiton DN32-100
Fonte ductile GGG50 DN125-200
Disque : Inox DN32-100
Fonte ductile GGG50 DN125-200
Guide : Inox DN32-100
Fonte ductile GGG50 DN125-200
Ressort : Inox
Étanchéité : Métal / métal
Raccordement :
DN32-150: entre brides PN10/PN16
DN200: entre brides PN16
Pression de service max : 16 bar
Température de service : -10°C/+120°C

Body: Brass DN32-100
Ductile iron GGG50 DN125-200
Disc: Stainless steel DN32-100
Ductile iron GGG50 DN125-200
Guide: Stainless steel DN32-100
Ductile iron GGG50 DN125-200
Spring: Stainless steel
Seal: Metal / metal
Connection:
DN32-150: Between flanges PN10/PN16
DN200: between flanges PN16
Maximum working pressure: 16 bar
Working temperature: -10°C/+120°C

| DN | | L (mm) | Kg | Ref. |
|-----|--------|--------|------|-------------|
| mm | inch | | | |
| 32 | 1 1/4" | 28 | 0,46 | CA7441-0032 |
| 40 | 1 1/2" | 31,5 | 0,62 | CA7441-0040 |
| 50 | 2" | 40 | 0,98 | CA7441-0050 |
| 65 | 2 1/2" | 46 | 1,36 | CA7441-0065 |
| 80 | 3" | 50 | 2,08 | CA7441-0080 |
| 100 | 4" | 60 | 3,03 | CA7441-0100 |
| 125 | 5" | 90 | 6,80 | CA7441-0125 |
| 150 | 6" | 106 | 10 | CA7441-0150 |
| 200 | 8" | 140 | 20 | CA7441-0200 |

CA6179 BSP | CA6779 NPT | CA6979 BW | CA6379 SW

Clapet 3 pièces toutes positions

Any position 3 pieces check valve

BIENTÔT DISPONIBLE - MARS 2021
COMING SOON - MARCH 2021

CA6979 DN50 - BW



ATEX II 2 GD C T2

Montage toutes positions
All mounting positions

Corps : Inox A351 CF8M
Disque : Inox AISI 316
Ressort : Inox 316
Étanchéité : Métal / métal
Raccordement :
CA6179-MM : Femelle BSP
CA6779-MM : Femelle NPT
CA6979-MM : A Souder en Bout BW
CA6379-MM : A Souder à emboîtement SW
Pression de service max : 63 bar
Température de service : -25°C/+180°C

Body: Stainless steel A351 CF8M
Disc: Stainless steel AISI 316
Spring: Stainless steel 316
Seal: Metal / metal
Connection:
CA6179-MM: female BSP
CA6779-MM: female NPT
CA6979-MM: Butt Welding
CA6379-MM: Socket Welding
Maximum working pressure: 63 bar
Working temperature: -25°C/+180°C

| DN | | | Kg | Ref. |
|-----|--------|-----|------|--|
| mm | inch | | | |
| 8 | 1/4" | 49 | 0,18 | CA6179-MM0008 CA6779-MM0008 CA6979-MM0008 CA6379-MM0008 |
| 10 | 3/8" | 49 | 0,18 | CA6179-MM0010 CA6779-MM0010 CA6979-MM0010 CA6379-MM0010 |
| 15 | 1/2" | 56 | 0,30 | CA6179-MM0015 CA6779-MM0015 CA6979-MM0015 CA6379-MM0015 |
| 20 | 3/4" | 65 | 0,43 | CA6179-MM0020 CA6779-MM0020 CA6979-MM0020 CA6379-MM0020 |
| 25 | 1" | 74 | 0,61 | CA6179-MM0025 CA6779-MM0025 CA6979-MM0025 CA6379-MM0025 |
| 32 | 1 1/4" | 83 | 1 | CA6179-MM0032 CA6779-MM0032 CA6979-MM0032 CA6379-MM0032 |
| 40 | 1 1/2" | 91 | 1,32 | CA6179-MM0040 CA6779-MM0040 CA6979-MM0040 CA6379-MM0040 |
| 50 | 2" | 110 | 2,14 | CA6179-MM0050 CA6779-MM0050 CA6979-MM0050 CA6379-MM0050 |
| 65 | 2 1/2" | 126 | 4 | CA6179-MM0065 CA6779-MM0065 CA6979-MM0065 CA6379-MM0065 |
| 80 | 3" | 141 | 5,71 | CA6179-MM0080 CA6779-MM0080 CA6979-MM0080 CA6379-MM0080 |
| 100 | 4" | 162 | 10 | CA6179-MM0100 CA6779-MM0100 CA6979-MM0100 CA6379-MM0100 |

CA6190

Clapet à bille toutes positions taraudé

Female BSP all mounting positions ball check valve



Corps : Inox 316
Bille : Inox 316
Ressort : Inox 304
Étanchéité : Métal / métal
Raccordement : Femelle/Femelle BSP
Pression de service max : 400 bar
Température de service : -20°C/+180°C

Body: Stainless steel 316
Ball: Stainless steel 316
Spring: Stainless steel 304
Seal: Metal / metal
Connection: BSP female
Maximum working pressure: 400 bar
Working temperature: -20°C/+180°C

| DN | | | Kg | Ref. |
|----|------|-----|------|-------------|
| mm | inch | | | |
| 8 | 1/4" | 90 | 0,50 | CA6190-0008 |
| 10 | 3/8" | 90 | 0,50 | CA6190-0010 |
| 15 | 1/2" | 90 | 0,52 | CA6190-0015 |
| 20 | 3/4" | 130 | 0,88 | CA6190-0020 |
| 25 | 1" | 140 | 1,50 | CA6190-0025 |



CA3241 | CA3201 | CA4208A | CA4248A

Clapet axial à brides PN10/PN16
Flanged type axial check valve PN10/PN16



Corps :
DN50-300 : Fonte EN-GJL-250 (GG25)
DN350-600 : Fonte ductile EN-GJS-400-15 (GGG40)
Disque : Fonte ductile EN-GJS-400-15 (GGG40)
Guide : Fonte ductile EN-GJS-400-15 (GGG40)
Ressort :
DN50-300 : Inox 316
DN350-600 : Inox 304
Étanchéité : Nitrile
Raccordement : À brides PN10, PN16
Pression de service max : 10 ou 16 bar
Température de service max : +100°C

Body:
DN50-300 : Cast iron EN-GJL-250 (GG25)
DN350-600 : Ductile iron EN-GJS-400-15 (GGG40)
Disc: Ductile iron EN-GJS-400-15 (GGG40)
Guide: Ductile iron EN-GJS-400-15 (GGG40)
Spring:
DN50-300: Stainless steel 316
DN350-600: Stainless steel 304
Seal: Nitrile
Connection: Flanged PN10, PN16
Maximum working pressure: 10 or 16 bar
Maximum working temperature: +100°C

| DN | | | | Kg | PN10 | PN16 |
|-----|--------|--------|------|-----------------|--------------|-------------|
| mm | inch | L (mm) | Ref. | | Ref. | |
| 50 | 2" | 100 | 5,09 | voir / see PN16 | | CA3241-0050 |
| 65 | 2" 1/2 | 120 | 7,85 | | CA3241-0065 | |
| 80 | 3" | 140 | 9,53 | | CA3241-0080 | |
| 100 | 4" | 170 | 13,2 | | CA3241-0100 | |
| 125 | 5" | 200 | 20,5 | | CA3241-0125 | |
| 150 | 6" | 230 | 29,6 | | CA3241-0150 | |
| 200 | 8" | 300 | 47,3 | CA3201-0200 | CA3241-0200 | |
| 250 | 10" | 370 | 68 | CA3201-0250 | CA3241-0250 | |
| 300 | 12" | 410 | 112 | CA3201-0300 | CA3241-0300 | |
| 350 | 14" | 425 | 180 | CA4208A-0350 | CA4248A-0350 | |
| 400 | 16" | 475 | 240 | CA4208A-0400 | CA4248A-0400 | |
| 450 | 18" | - | - | CA4208A-0450 | CA4248A-0450 | |
| 500 | 20" | 587 | 380 | CA4208A-0500 | CA4248A-0500 | |
| 600 | 24" | 710 | 590 | CA4208A-0600 | CA4248A-0600 | |

CLAPET/FILTRE
CHECK VALVE/STRAINER

PRODUIT ASSOCIÉ | RELATED PRODUCT

Crépine pour clapet axial à brides PN10 ou PN16
Strainer for flanged type axial check valve PN10 or PN16



Raccordement : Montage sur bride
Connection: Flange mounting

| | | | Acier galvanisé / Galvanized steel | |
|-----|--------|-----------------|------------------------------------|--------------------|
| DN | | | PN10 | PN16 |
| mm | inch | | Ref. | Ref. |
| 50 | 2" | voir / see PN16 | | CA3241CREPINE-0050 |
| 65 | 2" 1/2 | | CA3241CREPINE-0065 | |
| 80 | 3" | | CA3241CREPINE-0080 | |
| 100 | 4" | | CA3241CREPINE-0100 | |
| 125 | 5" | | CA3241CREPINE-0125 | |
| 150 | 6" | | CA3241CREPINE-0150 | |
| 200 | 8" | CR5200-0200 | CA3241CREPINE-0200 | |
| 250 | 10" | CR5200-0250 | CA3241CREPINE-0250 | |
| 300 | 12" | CR5200-0300 | CA3241CREPINE-0300 | |
| 350 | 14" | CR5200-0350 | CR5240-0350 | |
| 400 | 16" | CR5200-0400 | CR5240-0400 | |
| 450 | 18" | CR5200-0450 | CR5240-0450 | |
| 500 | 20" | CR5200-0500 | CR5240-0500 | |
| 600 | 24" | CR5200-0600 | CR5240-0600 | |

| | | | Inox 304 / Stainless steel 304 | |
|-----|--------|---------------------|----------------------------------|---------------------|
| DN | | | PN10 | PN16 |
| mm | inch | | Ref. | Ref. |
| 50 | 2" | voir / see PN16 | | CA3241CREPINOX-0050 |
| 65 | 2" 1/2 | | CA3241CREPINOX-0065 | |
| 80 | 3" | | CA3241CREPINOX-0080 | |
| 100 | 4" | | CA3241CREPINOX-0100 | |
| 125 | 5" | | CA3241CREPINOX-0125 | |
| 150 | 6" | | CA3241CREPINOX-0150 | |
| 200 | 8" | CA3241CREPINOX-0200 | | |
| 250 | 10" | CA3241CREPINOX-0250 | | |
| 300 | 12" | CA3241CREPINOX-0300 | | |
| | | | Inox 304L / Stainless steel 304L | |
| 350 | 14" | CR6200-0350 | CR6240-0350 | |
| 400 | 16" | CR6200-0400 | CR6240-0400 | |
| 450 | 18" | CR6200-0450 | CR6240-0450 | |
| 500 | 20" | CR6200-0500 | CR6240-0500 | |
| 600 | 24" | CR6200-0600 | CR6240-0600 | |

| | | | Inox 316L / Stainless steel 316L | |
|-----|--------|-----------------|----------------------------------|-------------|
| DN | | | PN10 | PN16 |
| mm | inch | | Ref. | Ref. |
| 50 | 2" | voir / see PN16 | | CR6249-0050 |
| 65 | 2" 1/2 | | CR6249-0065 | |
| 80 | 3" | | CR6249-0080 | |
| 100 | 4" | | CR6249-0100 | |
| 125 | 5" | | CR6249-0125 | |
| 150 | 6" | | CR6249-0150 | |
| 200 | 8" | CR6209-0200 | CR6249-0200 | |
| 250 | 10" | CR6209-0250 | CR6249-0250 | |
| 300 | 12" | CR6209-0300 | CR6249-0300 | |
| 350 | 14" | CR6209-0350 | CR6249-0350 | |
| 400 | 16" | CR6209-0400 | CR6249-0400 | |
| 450 | 18" | CR6209-0450 | CR6249-0450 | |
| 500 | 20" | CR6209-0500 | CR6249-0500 | |
| 600 | 24" | CR6209-0600 | CR6249-0600 | |

CA3242

Clapet toutes positions à brides
All mounting position flanged check valve



Corps : Fonte EN-GJL-250 Epoxy (GG25)
ACS
Disque : Fonte ductile EN-GJS-400-15 (GG40)
Ressort : Inox 302
Etanchéité : EPDM ACS
Raccordement : A brides PN16 jusqu'au DN300 - PN10 au delà
Pression de service max : 16 bar
Température de service : -10°C / +120°C

Body: Cast iron EN-GJL-250 (GG25)
Epoxy coated ACS
Disc: Ductile iron EN-GJS-400-15 (GG40)
Spring: Stainless steel 302
Seal: ACS EPDM
Connection: Flanged PN16 up through DN300, PN10 for all above
Maximum working pressure: 16 bar
Working temperature: -10°C / +120°C

| DN | | L (mm) | PN | Kg | Ref. |
|-----|--------|--------|----|-------|-------------|
| mm | inch | | | | |
| 50 | 2" | 100 | 16 | 5,42 | CA3242-0050 |
| 65 | 2" 1/2 | 120 | 16 | 8,22 | CA3242-0065 |
| 80 | 3" | 140 | 16 | 10,13 | CA3242-0080 |
| 100 | 4" | 165 | 16 | 13,53 | CA3242-0100 |
| 125 | 5" | 195 | 16 | 19,5 | CA3242-0125 |
| 150 | 6" | 230 | 16 | 27,07 | CA3242-0150 |
| 200 | 8" | 290 | 16 | 46,8 | CA3242-0200 |
| 250 | 10" | 355 | 16 | 77,2 | CA3242-0250 |
| 300 | 12" | 400 | 16 | 128 | CA3242-0300 |
| 350 | 14" | 480 | 10 | 260 | CA3242-0350 |
| 400 | 16" | 550 | 10 | 260 | CA3242-0400 |
| 500 | 20" | 680 | 10 | 500 | CA3242-0500 |
| 600 | 24" | 800 | 10 | 780 | CA3242-0600 |



CA4251 | CA4261

Clapet axial à brides haute pression
High pressure axial type check valve



Corps : Fonte EN-GJS-400-15 (GGG40)
Clapet : Fonte EN-GJS-400-15 (GGG40)
Ressort : Inox 304
Etanchéité : NBR
Raccordement : A brides PN25 ou PN40
Pression de service max : 25 bar - 40 bar
Température de service max : -10°C / +80°C

Body: Ductile iron EN-GJS-400-15 (GGG40)
Disc: Ductile iron EN-GJS-400-15 (GGG40)
Spring: Stainless steel 304
Seal: NBR
Connection: Flanged PN25 or PN40
Maximum working pressure: 25 bar - 40 Bar
Maximum working temperature: -10°C / +80°C

| DN | | | PN25 | | PN40 | |
|-----|--------|--------|-------------|-----|-------------|-----|
| mm | inch | L (mm) | Ref. | Kg | Ref. | Kg |
| 50 | 2" | 125 | CA4251-0050 | 6 | CA4261-0050 | 7 |
| 65 | 2" 1/2 | 145 | CA4251-0065 | 8 | CA4261-0065 | 9 |
| 80 | 3" | 155 | CA4251-0080 | 12 | CA4261-0080 | 13 |
| 100 | 4" | 175 | CA4251-0100 | 17 | CA4261-0100 | 19 |
| 125 | 5" | 200 | CA4251-0125 | 23 | CA4261-0125 | 25 |
| 150 | 6" | 225 | CA4251-0150 | 35 | CA4261-0150 | 39 |
| 200 | 8" | 275 | CA4251-0200 | 60 | CA4261-0200 | 66 |
| 250 | 10" | 325 | CA4251-0250 | 95 | CA4261-0250 | 105 |
| 300 | 12" | 375 | CA4251-0300 | 130 | CA4261-0300 | 143 |
| 350 | 14" | 425 | CA4251-0350 | 180 | CA4261-0350 | 198 |
| 400 | 16" | 475 | CA4251-0400 | 240 | CA4261-0400 | 264 |
| 450 | 18" | 500 | CA4251-0450 | 264 | CA4261-0450 | - |
| 500 | 20" | 587 | CA4251-0500 | 380 | CA4261-0500 | 418 |
| 600 | 24" | 710 | CA4251-0600 | 590 | CA4261-0600 | 650 |

Haute pression
High pressure

CEA5245 | CEA5205

Clapet d'entrée d'air acier carbone
Carbon steel air inlet check valve



Corps : Acier carbone ST37
Tige : Inox 304
Palier de guidage: Bronze
Siège : NBR
Raccordement : A brides PN10/16 suivant EN1092-1
Pression de service : 10/16 bar (voir tableau)
Body: Carbon Steel ST37 Epoxy coated
Stem: Inox 304
Bearing: Bronze
Seat: NBR
Connection: Flanged PN10/16
Working pressure: 10/16 bar (see chart)



| DN | | L (mm) | Kg | PN | Ref. |
|-----|------|--------|-----|-------|--------------|
| mm | inch | | | | |
| 50 | 2" | 280 | 17 | 10/16 | CEA5245-0050 |
| 80 | 3" | 300 | 25 | 10/16 | CEA5245-0080 |
| 100 | 4" | 340 | 33 | 10/16 | CEA5245-0100 |
| 150 | 6" | 400 | 45 | 10/16 | CEA5245-0150 |
| 200 | 8" | 470 | 66 | 10 | CEA5205-0200 |
| | | | 70 | 16 | CEA5245-0200 |
| 250 | 10" | 500 | 90 | 10 | CEA5205-0250 |
| | | | 95 | 16 | CEA5245-0250 |
| 300 | 12" | 520 | 105 | 10 | CEA5205-0300 |
| | | | 110 | 16 | CEA5245-0300 |

A monter sur col de cygne
To mount on a goose neck

Permet l'entrée d'air à grand débit dans la conduite afin d'éviter une dépression en phase de vidange.
Allows a high-flow air intake into the pipe to prevent a vacuum from forming in the emptying phase.



CLAPETS À BOULE
BALL CHECK VALVES

CBL4141

Clapet à boule femelle BSP
Female BSP ball check valve



Corps : Fonte Ductile EN-GJS-500-7 (GGG50)
Boule :
DN 25-50 : Nitrile
DN 65 : Aluminium + Nitrile
Joint : Nitrile
Raccordement : Femelle BSP
Pression de service : 10 bar
Température de service : -10°C/+90°C

Body: Ductile Iron EN-GJS-500-7 (GGG50)
Ball:
DN 25-50: NBR
DN 65: Aluminium + NBR
O-ring: NBR
Connection: Female BSP
Working pressure: 10 bar
Working temperature: -10°C/+90°C

| DN | | L (mm) | Kg | Ref. |
|----|--------|--------|-----|----------------|
| mm | inch | | | |
| 25 | 1" * | 125 | 1,3 | CBL4141-0025 * |
| 32 | 1 1/4" | 133 | 1,5 | CBL4141-0032 |
| 40 | 1 1/2" | 151 | 2,1 | CBL4141-0040 |
| 50 | 2" | 175 | 3,2 | CBL4141-0050 |
| 65 | 2 1/2" | 202 | 4,3 | CBL4141-0065 |

* non CE / not CE

CBL4240

Clapet à boule à brides
Flanged type ball check valve



Corps : Fonte Ductile EN-GJS-500-7 (GGG50)
Boule :
DN40-50 : Nitrile
DN65-80 : Aluminium + Nitrile
DN100-400 : Fonte + Nitrile
Raccordement : A brides PN10
Pression de service : 10 bar
Température de service : -10°C/+80°C

Body: Ductile Iron EN-GJS-500-7 (GGG50)
Ball:
DN40-50: NBR
DN65-80: Aluminium + NBR
DN100-400: Cast Iron + NBR
Connection: Flanged PN10
Working pressure: 10 bar
Working temperature: -10°C/+80°C

| DN | | L (mm) | Kg | Ref. | DN | | L (mm) | Kg | Ref. |
|-----|--------|--------|------|--------------|------|------|--------|-------|--------------|
| mm | inch | | | | mm | inch | | | |
| 40 | 1 1/2" | 180 | 5,6 | CBL4240-0040 | 250 | 10" | 600 | 125,3 | CBL4240-0250 |
| 50 | 2" | 200 | 7,5 | CBL4240-0050 | 300 | 12" | 700 | 177 | CBL4240-0300 |
| 65 | 2 1/2" | 240 | 10,1 | CBL4240-0065 | 350 | 14" | 800 | 276 | CBL4240-0350 |
| 80 | 3" | 260 | 12,8 | CBL4240-0080 | 400 | 16" | 900 | 423 | CBL4240-0400 |
| 100 | 4" | 300 | 18,4 | CBL4240-0100 | 450* | 18" | 1000 | 500 | CBL4240-0450 |
| 125 | 5" | 350 | 30,2 | CBL4240-0125 | 500* | 20" | 1100 | 680 | CBL4240-0500 |
| 150 | 6" | 400 | 38,5 | CBL4240-0150 | 600* | 24" | 1300 | 1095 | CBL4240-0600 |
| 200 | 8" | 500 | 76 | CBL4240-0200 | | | | | |

* non CE / not CE



Anneau de levage sur le chapeau (jusqu'au DN400) équilibrant le clapet pour une manutention aisée lors de la pose de la conduite. Montage horizontal ou vertical avec fluide ascendant. Lifting hook on the bonnet (up to the DN400) for easy handling. Can be mounted horizontally or vertically but with flow going down to up.

PRODUITS ASSOCIÉS | RELATED PRODUCTS

CBL4240JOINT

Joint de chapeau pour clapet CBL4240
Bonnet gasket for CBL4240 ball check valve



Matière : NBR
Material: NBR

| DN | | Ref. | DN | | Ref. |
|-----|--------|-------------------|-----|------|-------------------|
| mm | inch | | mm | inch | |
| 40 | 1 1/2" | CBL4240JOINT-0040 | 150 | 6" | CBL4240JOINT-0150 |
| 50 | 2" | CBL4240JOINT-0050 | 200 | 8" | CBL4240JOINT-0200 |
| 65 | 2 1/2" | CBL4240JOINT-0065 | 250 | 10" | CBL4240JOINT-0250 |
| 80 | 3" | CBL4240JOINT-0080 | 300 | 12" | CBL4240JOINT-0300 |
| 100 | 4" | CBL4240JOINT-0100 | 350 | 14" | CBL4240JOINT-0350 |
| 125 | 5" | CBL4240JOINT-0125 | 400 | 16" | CBL4240JOINT-0400 |

DN450 au 600 sur demande / DN450 up to 600 on request

CBL4240BOU

Boule nitrile pour clapet CBL4240
Nitrile ball for CBL4240 ball check valve



Boule autonettoyante revêtue nitrile
Nitrile-coated self-cleaning steel ball

| DN | | Ref. | DN | | Ref. |
|-----|--------|-------------------|-----|------|-------------------|
| mm | inch | | mm | inch | |
| 40 | 1 1/2" | CBL4240BOU-NI0040 | 150 | 6" | CBL4240BOU-NI0150 |
| 50 | 2" | CBL4240BOU-NI0050 | 200 | 8" | CBL4240BOU-NI0200 |
| 65 | 2 1/2" | CBL4240BOU-NI0065 | 250 | 10" | CBL4240BOU-NI0250 |
| 80 | 3" | CBL4240BOU-NI0080 | 300 | 12" | CBL4240BOU-NI0300 |
| 100 | 4" | CBL4240BOU-NI0100 | 350 | 14" | CBL4240BOU-NI0350 |
| 125 | 5" | CBL4240BOU-NI0125 | 400 | 16" | CBL4240BOU-NI0400 |

DN450 au 600 sur demande / DN450 up to 600 on request

CBL4230

ASA 150

Clapet à boule à brides en fonte ductile - ASA150
Flanged Ductile iron ball check valve - ASA150



Corps et chapeau :
Fonte ductile EN-GJS-500-7 (GGG50)
Boule : Fonte revêtue Nitrile
Joint de chapeau : Nitrile
Raccordement : A brides ASA150
Pression de service : 10 bar
Température de service : -10°C/+80°C



Body and cover: Ductile iron EN-GJS-500-7 (GGG50)
Ball: NBR
O-ring: NBR
Connection: Flanged ASA150
Working pressure: 10 bar
Working temperature: -10°C/+80°C

| DN | | L (mm) | Kg | Ref. |
|-----|--------|--------|-------|--------------|
| mm | inch | | | |
| 40 | 1" 1/2 | 180 | 5,6 | CBL4230-0040 |
| 50 | 2" | 200 | 7,5 | CBL4230-0050 |
| 65 | 2" 1/2 | 240 | 10,1 | CBL4230-0065 |
| 80 | 3" | 260 | 12,8 | CBL4230-0080 |
| 100 | 4" | 300 | 18,4 | CBL4230-0100 |
| 125 | 5" | 350 | 30,2 | CBL4230-0125 |
| 150 | 6" | 400 | 38,5 | CBL4230-0150 |
| 200 | 8" | 500 | 76 | CBL4230-0200 |
| 250 | 10" | 600 | 125,3 | CBL4230-0250 |



**Anneau de levage sur le chapeau équilibrant le clapet pour une manutention aisée lors de la pose de la conduite.
Montage horizontal ou vertical avec fluide ascendant.
Lifting hook on the bonnet for easy handling.
Can be mounted horizontally or vertically but with flow going down to up.**

CBL420G

Application abrasive | Abrasive application

Clapet à boule application abrasive - PN10
Flanged Ductile iron ball check valve for abrasive application - PN10



Corps et chapeau :
Fonte ductile EN-GJS400-15 revêtue de gomme naturelle anti-abrasive
Boule : Polyuréthane
Boulonnerie : Acier inoxydable A2
Raccordement : A brides PN10
Pression de service max: 10 bar
Température de service : -10°C/+80°C



Body and cover:
Ductile iron EN-GJS400-15 with anti-abrasive rubber lining
Ball: Polyurethane
Bolts: Stainless steel A2
Connection: Flanged PN10
Maximum working pressure: 10 bar
Working temperature: -10°C/+80°C

| DN | | L (mm) | Kg | Ref. |
|-----|------|--------|------|--------------|
| mm | inch | | | |
| 100 | 4" | 300 | 21,5 | CBL420G-0100 |
| 125 | 5" | 350 | 36 | CBL420G-0125 |
| 150 | 6" | 400 | 45 | CBL420G-0150 |
| 200 | 8" | 500 | 80 | CBL420G-0200 |
| 250 | 10" | 600 | 120 | CBL420G-0250 |
| 300 | 12" | 700 | 180 | CBL420G-0300 |
| 350 | 14" | 800 | 270 | CBL420G-0350 |
| 400 | 16" | 900 | 440 | CBL420G-0400 |
| 500 | 20" | 1100 | 680 | CBL420G-0500 |



**Application abrasive
Abrasive application**

CBL6149

Clapet à boule femelle BSP
Female BSP ball check valve



Corps : Inox 316 embouti
Boule : Aluminium revêtu FPM
Joint : FPM
Raccordement : Femelle BSP
Pression de service : 16 bar
Température de service : +150°C

Body: Stamped Stainless steel 316
Ball: Aluminium FPM coated
O-ring: FPM
Connection: Female BSP
Working pressure: 16 bar
Working temperature: +150°C

| DN | | L (mm) | Kg | Ref. |
|----|--------|--------|------|--------------|
| mm | inch | | | |
| 32 | 1" 1/4 | 175 | 1,1 | CBL6149-0032 |
| 40 | 1" 1/2 | 190 | 1,18 | CBL6149-0040 |
| 50 | 2" | 210 | 1,61 | CBL6149-0050 |

CBL6240

Clapet à boule à brides Inox
Stainless steel female BSP ball check valve



CE



Corps :
DN 50-200 : Inox 316
DN 250-400 : Inox 316
Boule : Aluminium + Nitrile
Joint : Nitrile
Raccordement : À brides PN10 ou PN16
Pression de service : 16 bar jusqu'au DN150
10 bar à partir du DN200
Température de service : -10°C/+80°C



Body:
DN 50-200: Stainless steel 316
DN 250-400: Stainless steel 316
Ball: Aluminium + NBR
O-ring: NBR
Connection: Flanged PN10 or PN16
Working pressure: 16 bar until DN150
10 bar from DN200
Working temperature: -10°C/+80°C

| DN | | L (mm) | Kg | Ref. |
|-----|--------|--------|------|--------------|
| mm | inch | | | |
| 50 | 2" | 200 | 8,5 | CBL6240-0050 |
| 65 | 2" 1/2 | 240 | 12,5 | CBL6240-0065 |
| 80 | 3" | 260 | 15,6 | CBL6240-0080 |
| 100 | 4" | 300 | 21 | CBL6240-0100 |
| 125 | 5" | 350 | 30 | CBL6240-0125 |
| 150 | 6" | 400 | 41 | CBL6240-0150 |
| 200 | 8" | 500 | 69 | CBL6240-0200 |





CLAPETS À BATTANT SWING CHECK VALVES

CB1102

Clapet de retenue à battant laiton femelle BSP
Female BSP brass swing check valve



Corps : Laiton
Battant : Laiton
Axe : Laiton
Étanchéité :
Du 3/8" au 2" Metal / EPDM
Du 2"1/2 au 4" Metal / NBR
Raccordement : Femelle BSP
Pression de service max : 10 bar
Température de service : 0°C/+60°C

Body: Brass
Disc: Brass
Stem: Brass
Seal:
3/8" to 2" Metal/EPDM
2"1/2 to 4" Metal/NBR
Connection: Female BSP
Maximum working pressure: 10 bar
Working temperature: 0°C/+60°C

| DN | | L (mm) | Kg | Ref. |
|-----|-------|--------|-------|-------------|
| mm | inch | | | |
| 10 | 3/8" | 47 | 0,182 | CB1102-0010 |
| 15 | 1/2" | 47 | 0,158 | CB1102-0015 |
| 20 | 3/4" | 53 | 0,231 | CB1102-0020 |
| 25 | 1" | 63 | 0,370 | CB1102-0025 |
| 32 | 1"1/4 | 74 | 0,554 | CB1102-0032 |
| 40 | 1"1/2 | 87 | 0,726 | CB1102-0040 |
| 50 | 2" | 97 | 1,268 | CB1102-0050 |
| 65 | 2"1/2 | 116 | 1,579 | CB1102-0065 |
| 80 | 3" | 135 | 2,253 | CB1102-0080 |
| 100 | 4" | 164 | 3,837 | CB1102-0100 |

CB2143

Clapet de retenue à battant bronze femelle BSP
Female BSP bronze swing check valve



Corps : Bronze
Battant : Bronze
Étanchéité : Nitrile
Raccordement : Femelle BSP
Pression de service : 20 bar
Température de service max : +80°C

Body: Bronze
Disc: Bronze
Seal: Nitrile
Connection: Female BSP
Working pressure: 20 bar
Maximum Working temperature: +80°C

**JUSQU'À ÉPUISEMENT DES STOCKS
WHILE STOCKS LAST**

| DN | | L (mm) | Kg | Ref. |
|----|-------|--------|------|-------------|
| mm | inch | | | |
| 15 | 1/2" | 49 | 0,16 | CB2143-0015 |
| 20 | 3/4" | 58 | 0,23 | CB2143-0020 |
| 25 | 1" | 68 | 0,27 | CB2143-0025 |
| 32 | 1"1/4 | 76 | 0,55 | CB2143-0032 |
| 50 | 2" | 103 | 1,13 | CB2143-0050 |

CB2143W

Clapet de retenue à battant bronze femelle BSP - WRAS
Female BSP bronze swing check valve - WRAS



Corps : Bronze
Clapet : Nitrile
Raccordement : Femelle BSP
Pression de service : 20 bar
Température de service max :
-10°C / + 100°C

Body: Bronze
Disc: NBR
Connection: Female BSP
Working pressure: 20 bar
Maximum Working temperature:
-10°C / + 100°C

**BIENTÔT DISPONIBLE
COMING SOON**



| DN | | L (mm) | Kg | Ref. |
|----|-------|--------|------|--------------|
| mm | inch | | | |
| 15 | 1/2" | 58 | 0,25 | CB2143W-0015 |
| 20 | 3/4" | 66 | 0,38 | CB2143W-0020 |
| 25 | 1" | 76 | 0,60 | CB2143W-0025 |
| 32 | 1"1/4 | 88 | 0,87 | CB2143W-0032 |
| 40 | 1"1/2 | 96 | 1,15 | CB2143W-0040 |
| 50 | 2" | 112 | 1,79 | CB2143W-0050 |

CB6140

Clapet de retenue à battant Inox femelle BSP
Female BSP Stainless steel swing check valve



Corps : ASTM A351 CF8M
Battant : ASTM A182 F304
Axe : ASTM A182 F304
Étanchéité : Métal/métal
Raccordement : Femelle BSP
Pression de service max : 16 bar
Température de service : -20°C/+200°C

Body: ASTM A351 CF8M
Disc: ASTM A182 F304
Stem: ASTM A182 F304
Seal: Metal/metal
Connection: female BSP
Maximum working pressure: 16 bar
Working temperature: -20°C/+200°C

| DN | | L (mm) | Kg | Ref. |
|----|-------|--------|-------|-------------|
| mm | inch | | | |
| 8 | 1/4" | 65 | 0,264 | CB6140-0008 |
| 10 | 3/8" | 65 | 0,280 | CB6140-0010 |
| 15 | 1/2" | 65 | 0,320 | CB6140-0015 |
| 20 | 3/4" | 80 | 0,530 | CB6140-0020 |
| 25 | 1" | 90 | 0,750 | CB6140-0025 |
| 32 | 1"1/4 | 103 | 1,030 | CB6140-0032 |
| 40 | 1"1/2 | 120 | 1,590 | CB6140-0040 |
| 50 | 2" | 141 | 2,310 | CB6140-0050 |

CB3240PN10 | CB3240PN16

Etanchéité M/M | M/M seal

Clapet à battant à brides
Flanged type swing check valve



Corps : Fonte EN-GJL-250 (GG25)
Battant : Fonte EN-GJL-250 (GG25)
Etanchéité : Laiton / laiton
Raccordement : À brides PN10 et PN16
Pression de service : 10 bar - 16 bar
Température de service max : +150°C

Body: Cast iron EN-GJL-250 (GG25)
Disc: Cast iron EN-GJL-250 (GG25)
Seal: Brass / brass
Connection: Flanged PN10 and PN16
Working pressure: 10 bar - 16 bar
Maximum Working temperature: +150°C

| DN | | L (mm) | Kg | Ref. |
|-----|-------|--------|-----|--------------------------------------|
| mm | inch | | | |
| 40 | 1 1/2 | 180 | 9 | CB3240PN16-0040 |
| 50 | 2" | 200 | 12 | CB3240PN16-0050 |
| 65 | 2 1/2 | 240 | 16 | CB3240PN16-0065 |
| 80 | 3" | 260 | 20 | CB3240PN16-0080 |
| 100 | 4" | 300 | 27 | CB3240PN16-0100 |
| 125 | 5" | 350 | 42 | CB3240PN16-0125 |
| 150 | 6" | 400 | 58 | CB3240PN16-0150 |
| 200 | 8" | 500 | 93 | CB3240PN10-0200 CB3240PN16-0200 |
| 250 | 10" | 600 | 155 | CB3240PN10-0250 CB3240PN16-0250 |
| 300 | 12" | 700 | 221 | CB3240PN10-0300 CB3240PN16-0300 |
| 350 | 14" | 800 | 306 | CB3240PN10-0350 Ⓢ CB3240PN16-0350 |
| 400 | 16" | 900 | 430 | CB3240PN10-0400 Ⓢ CB3240PN16-0400 |

CB3241PN10 | CB3241PN16

Etanchéité EPDM | EPDM seal

Clapet à battant à brides
Flanged type swing check valve



Corps : Fonte EN-GJL -250 (GG25)
Battants : Fonte EN-GJL -250 (GG25)
Etanchéité : EPDM
Raccordement : A brides PN16
Pression de service max : 16 bar
Température de service max : -10°C/80°C

Body: Cast iron EN-GJL -250 (GG25)
Disc: Cast iron EN-GJL -250 (GG25)
Seal: EPDM
Connection: Flanged PN16
Maximum working pressure: 16 bar
Maximum working temperature: -10°C/80°C

| DN | | L (mm) | Kg | Ref. |
|-----|-------|--------|-----|--|
| mm | inch | | | |
| 40 | 1 1/2 | 180 | 9 | CB3241PN16-0040 |
| 50 | 2" | 200 | 12 | CB3241PN16-0050 |
| 65 | 2 1/2 | 240 | 16 | CB3241PN16-0065 |
| 80 | 3" | 260 | 20 | CB3241PN16-0080 |
| 100 | 4" | 300 | 27 | CB3241PN16-0100 |
| 125 | 5" | 350 | 42 | CB3241PN16-0125 |
| 150 | 6" | 400 | 58 | CB3241PN16-0150 |
| 200 | 8" | 500 | 93 | CB3241PN16-0200 CB3241PN10-0200 |
| 250 | 10" | 600 | 155 | CB3241PN16-0250 CB3241PN10-0250 Ⓢ |
| 300 | 12" | 700 | 221 | CB3241PN16-0300 Ⓢ CB3241PN10-0300 Ⓢ |
| 350 | 14" | 800 | 306 | CB3241PN16-0350 Ⓢ CB3241PN10-0350 Ⓢ |
| 400 | 16" | 900 | 430 | CB3241PN16-0400 Ⓢ CB3241PN10-0400 Ⓢ |

CB4251

Haute pression | High pressure

Clapet à battant à brides PN25
Flanged PN25 swing check valve



Corps & chapeau : Fonte EN-GJS-400-15 (GGG40)
Siège : Alliage cuivreux
Axe de manoeuvre : Acier Inoxydable 420
Visserie : Acier galvanisé CLASSE 8.8
Raccordement : A brides PN25
Température de service : -10°C / +80°C

Body & Cover: Ductile Iron EN-GJS-400-15 (GGG40)
Seat: Copper alloy
Shaft: Stainless steel 420
Bolts and nuts: Carbon steel galvanized 8.8
Connection: Flanged PN25
Working temperature: -10°C / +80°C

| | DN | | L (mm) | Kg | Ref. | |
|---|---|-------|--------|------|-------------|-------------|
| | mm | inch | | | | |
| Battant Acier carbone revêtu EPDM | 40 | 1 1/2 | 180 | 10 | CB4251-0040 | |
| | 50 | 2" | 200 | 13 | CB4251-0050 | |
| | 65 | 2 1/2 | 240 | 21 | CB4251-0065 | |
| | 80 | 3" | 260 | 22 | CB4251-0080 | |
| | 100 | 4" | 300 | 25 | CB4251-0100 | |
| | 125 | 5" | 350 | 40 | CB4251-0125 | |
| | Disc Carbon steel with EPDM coating | 150 | 6" | 400 | 52 | CB4251-0150 |
| | | 200 | 8" | 450 | 149 | CB4251-0200 |
| 250 | | 10" | 600 | 182 | CB4251-0250 | |
| 300 | | 12" | 700 | 316 | CB4251-0300 | |
| 350 | | 14" | 800 | 432 | CB4251-0350 | |
| 400 | | 16" | 900 | 550 | CB4251-0400 | |
| Battant Disc GGG40 | | 450 | 18" | 1000 | 670 | CB4251-0450 |
| | | 500 | 20" | 1100 | 880 | CB4251-0500 |
| | 600 | 24" | 1300 | 1102 | CB4251-0600 | |
| | 700 | 28" | 1500 | 1800 | CB4251-0700 | |
| | 800 | 32" | 1700 | 2250 | CB4251-0800 | |



CB4261

Haute pression | High pressure

Clapet à battant à brides PN40
Flanged PN40 swing check valve



Corps & chapeau : Fonte EN-GJS-400-15 (GGG40)
Siège : Alliage cuivreux
Axe de manoeuvre : Acier Inoxydable 420
Visserie : Acier galvanisé CLASSE 8.8
Raccordement : A brides PN40
Température de service : -10°C / +80°C

Body & Cover: Ductile Iron EN-GJS-400-15 (GGG40)
Seat: Copper alloy
Shaft: Stainless steel 420
Bolts and nuts: Carbon steel galvanized 8.8
Connection: Flanged PN40
Working temperature: -10°C / +80°C

| | DN | | L (mm) | Kg | Ref. | |
|--|---|--------|--------|------|-------------|-------------|
| | mm | inch | | | | |
| Battant Acier carbonne revêtu EPDM | 40 | 1" 1/2 | 180 | 11 | CB4261-0040 | |
| | 50 | 2" | 200 | 14 | CB4261-0050 | |
| | 65 | 2" 1/2 | 240 | 23 | CB4261-0065 | |
| | 80 | 3" | 260 | 24 | CB4261-0080 | |
| | 100 | 4" | 300 | 28 | CB4261-0100 | |
| | 125 | 5" | 350 | 43 | CB4261-0125 | |
| | 150 | 6" | 400 | 56 | CB4261-0150 | |
| | 200 | 8" | 450 | 162 | CB4261-0200 | |
| | Disc Carbon steel with EPDM coating | 250 | 10" | 600 | 198 | CB4261-0250 |
| | | 300 | 12" | 700 | 344 | CB4261-0300 |
| 350 | | 14" | 800 | 472 | CB4261-0350 | |
| 400 | | 16" | 900 | 600 | CB4261-0400 | |
| Battant Disc GGG40 | 450 | 18" | 1000 | 755 | CB4261-0450 | |
| | 500 | 20" | 1100 | 960 | CB4261-0500 | |
| | 600 | 24" | 1300 | 1200 | CB4261-0600 | |
| | 700 | 28" | 1500 | 1800 | CB4261-0700 | |
| | 800 | 32" | 1700 | 2250 | CB4261-0800 | |

CLAPET/FILTRE
CHECK VALVE/ STRAINER

CB4205 | 08 | 45 | 48 | 55 | 58 | 65 | 68

Clapet à battant à contrepoids | Swing check valve with counterweight

Clapet à battant à brides à contrepoids
Flanged type swing check valve with counterweight



Corps & chapeau : Fonte ductile EN-GJS-400-15 (GGG40)
Siège : Alliage cuivreux
Axe de manoeuvre : Acier Inoxydable 420
Visserie : Acier galvanisé CLASSE 8.8
Lever : Acier carbonne
Contrepoids : Fonte ductile EN-GJS-400-15 (GGG40)
Raccordement : A brides (PN voir tableaux)
Température de service : -10°C / +80°C

Body & Cover: Ductile Iron EN-GJS-400-15 (GGG40)
Seat: Copper alloy
Shaft: Stainless steel 420
Bolts and nuts: Carbon steel galvanized 8.8
Lever: Carbon steel
Counterweight: Fonte EN-GJS-400-15 (GGG40)
Connection: Flanged (PN see charts)
Working temperature: -10°C / +80°C

| | DN | | L (mm) | Kg | PN10 | PN16 | | |
|--|---|--------|--------|------|-----------------|-------------|-------------|-------------|
| | mm | inch | | | Ref. | Ref. | | |
| Battant Acier carbonne revêtu EPDM | 40 | 1" 1/2 | 180 | 10 | voir / see PN16 | CB4245-0040 | | |
| | 50 | 2" | 200 | 15 | | CB4245-0050 | | |
| | 65 | 2" 1/2 | 240 | 20 | | CB4245-0065 | | |
| | 80 | 3" | 260 | 21 | | CB4245-0080 | | |
| | 100 | 4" | 300 | 33 | | CB4245-0100 | | |
| | 125 | 5" | 350 | 55 | | CB4245-0125 | | |
| | 150 | 6" | 400 | 75 | | CB4245-0150 | | |
| | Disc Carbon steel with EPDM coating | 200 | 8" | 500 | | 126 | CB4205-0200 | CB4245-0200 |
| | | 250 | 10" | 600 | | 160 | CB4205-0250 | CB4245-0250 |
| | | 300 | 12" | 700 | | 240 | CB4205-0300 | CB4245-0300 |
| 350 | | 14" | 800 | 315 | CB4205-0350 | CB4245-0350 | | |
| | 400 | 16" | 900 | 530 | CB4205-0400 | CB4245-0400 | | |
| Battant Disc GGG40 | 450 | 18" | 1000 | 650 | CB4208-0450 | CB4248-0450 | | |
| | 500 | 20" | 1100 | 830 | CB4208-0500 | CB4248-0500 | | |
| | 600 | 24" | 1300 | 1050 | CB4208-0600 | CB4248-0600 | | |
| | 700 | 28" | 1500 | 1600 | CB4208-0700 | CB4248-0700 | | |
| | 800 | 32" | 1700 | 2150 | CB4208-0800 | CB4248-0800 | | |
| | 1000 | 40" | 2100 | 3680 | CB4208-1000 | CB4248-1000 | | |

| | DN | | L (mm) | PN25 | | PN40 | | |
|--|--|--------|--------|-------------|-------------|-------------|-------------|-----|
| | mm | inch | | Ref. | Kg | Ref. | Kg | |
| Battant Acier carbonne revêtu EPDM | 40 | 1" 1/2 | 180 | CB4255-0040 | 12 | CB4265-0040 | 16 | |
| | 50 | 2" | 200 | CB4255-0050 | 17 | CB4265-0050 | 22 | |
| | 65 | 2" 1/2 | 240 | CB4255-0065 | 22 | CB4265-0065 | 30 | |
| | 80 | 3" | 260 | CB4255-0080 | 25 | CB4265-0080 | 33 | |
| | 100 | 4" | 300 | CB4255-0100 | 35 | CB4265-0010 | 40 | |
| | 125 | 5" | 350 | CB4255-0125 | 58 | CB4265-0125 | 63 | |
| | 150 | 6" | 400 | CB4255-0150 | 78 | CB4265-0150 | 85 | |
| | Disc Carbon steel with EPDM coated | 200 | 8" | 500 | CB4255-0200 | 149 | CB4265-0200 | 176 |
| | | 250 | 10" | 600 | CB4255-0250 | 170 | CB4265-0250 | 200 |
| | | 300 | 12" | 700 | CB4255-0300 | 390 | CB4265-0300 | 396 |
| 350 | | 14" | 800 | CB4255-0350 | 435 | CB4265-0350 | 475 | |
| | 400 | 16" | 900 | CB4255-0400 | 650 | CB4265-0400 | 656 | |
| Battant Disc GGG40 | 450 | 18" | 1000 | CB4258-0450 | 680 | CB4268-0450 | 760 | |
| | 500 | 20" | 1100 | CB4258-0500 | 890 | CB4268-0500 | 966 | |
| | 600 | 24" | 1300 | CB4258-0600 | 1150 | CB4268-0600 | 1250 | |
| | 700 | 28" | 1500 | CB4258-0700 | 1680 | CB4268-0700 | - | |
| | 800 | 32" | 1700 | CB4258-0800 | 2300 | CB4268-0800 | - | |
| | 1000 | 40" | 2100 | CB4258-1000 | 3150 | CB4268-1000 | - | |



Contactez-nous pour toute demande de **position verticale**: nous préciser la position du clapet lors de votre demande (position livrée en horizontal en standard) ainsi que l'environnement amont/aval du clapet pour vous préconiser l'équipement le plus adapté.

Contact us for any vertical position requests: please specify the position of the check valve (position delivered horizontally as standard) as well as the upstream / downstream environment of the valve to recommend the most suitable equipment.



CLAPETS SANDWICH SWING CHECK VALVES

CB5440

Acier | Steel

Clapet sandwich entre brides acier
Steel wafer type swing check valve



Corps et battant : Acier zingué
Etanchéité : EPDM
Raccordement :
Entre-brides PN10/16 jusqu'au DN150
Entre-brides PN16 à partir du DN200
Pression de service : 16 bar jusqu'au DN150
10 bar du DN200 au DN300
Température de service max : +110°C

Body and Disc: Steel
Seal: EPDM
Connection:
Between flanges PN10/16 up to DN150
Between flanges PN16 from DN200
Working pressure: 16 bar DN40 to DN150
10 bar DN200 to DN300
Maximum Working temperature: +110°C

| DN | | L (mm) | Kg | Ref. |
|-----|--------|--------|------|-------------|
| mm | inch | | | |
| 40 | 1" 1/2 | 16 | 0,74 | CB5440-0040 |
| 50 | 2" | 16 | 0,97 | CB5440-0050 |
| 65 | 2" 1/2 | 16 | 1,34 | CB5440-0065 |
| 80 | 3" | 16 | 1,6 | CB5440-0080 |
| 100 | 4" | 16 | 1,99 | CB5440-0100 |
| 125 | 5" | 16 | 2,77 | CB5440-0125 |
| 150 | 6" | 19 | 4,06 | CB5440-0150 |
| 200 | 8" | 22 | 7,11 | CB5440-0200 |
| 250 | 10" | 32 | 14,9 | CB5440-0250 |
| 300 | 12" | 38 | 21,8 | CB5440-0300 |
| 350 | 14" | 38 | 30,1 | CB5440-0350 |
| 400 | 16" | 44 | 42,5 | CB5440-0400 |
| 450 | 18" | 50 | 68 | CB5440-0450 |
| 500 | 20" | 56 | 93 | CB5440-0500 |
| 600 | 24" | 62 | 139 | CB5440-0600 |

CB6441

Inox | Stainless steel

Clapet sandwich entre brides inox
Stainless steel wafer type swing check valve



Corps et battant : Inox 316
Etanchéité : FPM
Raccordement :
Entre-brides PN10/16 jusqu'au DN150
Entre-brides PN16 à partir du DN200
Pression de service : 16 bar
Température de service max : +170°C

Body and Disc: Stainless Steel 316
Seal: FPM
Connection:
Between flanges PN10/16 up to DN150
Between flanges PN16 from DN200
Working pressure: 16 bar
Maximum Working temperature: +170°C

| DN | | L (mm) | Kg | Ref. |
|-----|--------|--------|------|-------------|
| mm | inch | | | |
| 40 | 1" 1/2 | 16 | 0,77 | CB6441-0040 |
| 50 | 2" | 16 | 1 | CB6441-0050 |
| 65 | 2" 1/2 | 16 | 1,38 | CB6441-0065 |
| 80 | 3" | 16 | 1,65 | CB6441-0080 |
| 100 | 4" | 16 | 2,02 | CB6441-0100 |
| 125 | 5" | 16 | 2,83 | CB6441-0125 |
| 150 | 6" | 19 | 4,10 | CB6441-0150 |
| 200 | 8" | 22 | 7,18 | CB6441-0200 |
| 250 | 10" | 32 | 15,1 | CB6441-0250 |
| 300 | 12" | 38 | 22,3 | CB6441-0300 |
| 350 | 14" | 38 | 30,2 | CB6441-0350 |
| 400 | 16" | 44 | 43,5 | CB6441-0400 |
| 450 | 18" | 50 | 68 | CB6441-0450 |
| 500 | 20" | 56 | 93 | CB6441-0500 |
| 600 | 24" | 62 | 139 | CB6441-0600 |

CB6441-EPA

ACS

Clapet sandwich entre brides inox
Stainless steel wafer type swing check valve



Corps et battant : Inox 316
Etanchéité : EPDM ACS
Raccordement :
Entre-brides PN10/16 jusqu'au DN150
Entre-brides PN16 à partir du DN200
Pression de service : 16 bar jusqu'au DN150
10 bar du DN200 au DN300
Température de service : -10°C/+110°C

Body and Disc: Stainless Steel 316
Seal: EPDM ACS
Connection:
Between flanges PN10/16 up to DN150
Between flanges PN16 from DN200
Working pressure: 16 bar DN40 to DN150
10 bar DN200 to DN300
Maximum Working temperature: -10°C/+110°C

| DN | | PN | L (mm) | Kg | Ref. |
|-----|--------|----|--------|-------|----------------|
| mm | inch | | | | |
| 40 | 1" 1/2 | 16 | 16 | 0,78 | CB6441-EPA0040 |
| 50 | 2" | 16 | 16 | 0,93 | CB6441-EPA0050 |
| 65 | 2" 1/2 | 16 | 16 | 1,39 | CB6441-EPA0065 |
| 80 | 3" | 16 | 16 | 1,67 | CB6441-EPA0080 |
| 100 | 4" | 16 | 16 | 2,03 | CB6441-EPA0100 |
| 125 | 5" | 16 | 16 | 2,90 | CB6441-EPA0125 |
| 150 | 6" | 16 | 19 | 4,39 | CB6441-EPA0150 |
| 200 | 8" | 10 | 22 | 9,04 | CB6441-EPA0200 |
| 250 | 10" | 10 | 32 | 15,45 | CB6441-EPA0250 |
| 300 | 12" | 10 | 38 | 23,95 | CB6441-EPA0300 |

CE ACS




CLAPETS À DOUBLE BATTANT DUAL PLATE CHECK VALVES

CB3448N-EP

Battant fonte ductile | Ductile iron plate

Clapet double battant PN16 - battant fonte ductile

Dual plate check valve PN16 - Ductile iron plate



CE



Corps : Fonte GG25
Battant : Fonte ductile chromé
Axe : Inox 410
Ressorts : Inox 304
Étanchéité : EPDM
Pression de service : 16 bar
Raccordement : Entre-bridés
DN40-600 : PN10/16
DN700-800 : PN16
Température de service max : +110°C

Body: Cast Iron GG25
Plate: Ductile iron chromed
Shaft: Stainless steel 410
Springs: Stainless steel 304
Seal: EPDM
Working pressure: 16 bar
Connection: Between flanges
DN40-600: PN10/16
DN700-800: PN16
Maximum Working temperature: +110°C

| DN | | L (mm) | Kg | Ref. |
|-----|--------|--------|------|----------------|
| mm | inch | | | |
| 40 | 1" 1/2 | 43 | 1 | CB3448N-EP0040 |
| 50 | 2" | 43 | 1,3 | CB3448N-EP0050 |
| 65 | 2" 1/2 | 46 | 1,8 | CB3448N-EP0065 |
| 80 | 3" | 64 | 3 | CB3448N-EP0080 |
| 100 | 4" | 64 | 3,9 | CB3448N-EP0100 |
| 125 | 5" | 70 | 5,7 | CB3448N-EP0125 |
| 150 | 6" | 76 | 8 | CB3448N-EP0150 |
| 200 | 8" | 89 | 14,3 | CB3448N-EP0200 |
| 250 | 10" | 114 | 24,9 | CB3448N-EP0250 |
| 300 | 12" | 114 | 33,5 | CB3448N-EP0300 |
| 350 | 14" | 127 | 55 | CB3448N-EP0350 |
| 400 | 16" | 140 | 75 | CB3448N-EP0400 |
| 450 | 18" | 152 | 101 | CB3448N-EP0450 |
| 500 | 20" | 152 | 111 | CB3448N-EP0500 |
| 600 | 24" | 178 | 172 | CB3448N-EP0600 |
| 700 | 20" | 229 | 291 | CB3448N-EP0700 |
| 800 | 24" | 241 | 390 | CB3448N-EP0800 |

CB3449-EPA

ACS

Clapet double battant ACS

ACS dual plate check valve



ACS



Corps : Fonte GG25
Battant : Inox 316
Axe : Inox 410
Ressorts : Inox 304
Étanchéité : EPDM ACS
Raccordement : Entre-Bridés PN10/16
Pression de service : 16 bar
Température de service max : +110°C

Body: Cast Iron GG25
Plate: Stainless Steel 316
Shaft: Stainless steel 410
Springs: Stainless steel 304
Seal: EPDM ACS
Connection: Between flanges PN10/16
Working pressure: 16 bar
Maximum Working temperature: +110°C

| DN | | L (mm) | Kg | Ref. |
|-----|--------|--------|------|----------------|
| mm | inch | | | |
| 40 | 1" 1/2 | 43 | 1 | CB3449-EPA0040 |
| 50 | 2" | 43 | 1,6 | CB3449-EPA0050 |
| 65 | 2" 1/2 | 46 | 2,4 | CB3449-EPA0065 |
| 80 | 3" | 64 | 3,7 | CB3449-EPA0080 |
| 100 | 4" | 64 | 4,8 | CB3449-EPA0100 |
| 125 | 5" | 70 | 6,7 | CB3449-EPA0125 |
| 150 | 6" | 76 | 9 | CB3449-EPA0150 |
| 200 | 8" | 89 | 15,6 | CB3449-EPA0200 |
| 250 | 10" | 114 | 26,9 | CB3449-EPA0250 |
| 300 | 12" | 114 | 36,8 | CB3449-EPA0300 |
| 350 | 14" | 127 | 55 | CB3449-EPA0350 |
| 400 | 16" | 140 | 73 | CB3449-EPA0400 |
| 450 | 18" | 152 | 99 | CB3449-EPA0450 |
| 500 | 20" | 152 | 117 | CB3449-EPA0500 |
| 600 | 24" | 178 | 177 | CB3449-EPA0600 |

CB4450

PN25

Clapet double battant PN25 - battant fonte ductile

Dual plate check valve PN25 - ductile iron plate



Corps : Fonte Ductile GGG40
 Battant : GGG40 chromé
 Axe : Inox 416
 Ressorts : Inox 304
 Etanchéité : EPDM
 Raccordement : Entre-Brides PN25
 Pression de service : 25 bar
 Température de service max : +110°C

Body: Ductile Iron GGG40
 Plate: GGG40 chromed
 Shaft: Stainless steel 416
 Springs: Stainless steel 304
 Seal: EPDM
 Connection: Between flanges PN25
 Working pressure: 25 bar
 Maximum working temperature: +110°C

| DN | | L (mm) | Kg | Ref. |
|-----|-------|--------|------|-------------|
| mm | inch | | | |
| 40 | 1 1/2 | 43 | 1,9 | CB4450-0040 |
| 50 | 2" | 43 | 2,2 | CB4450-0050 |
| 65 | 2 1/2 | 46 | 3,3 | CB4450-0065 |
| 80 | 3" | 64 | 4,3 | CB4450-0080 |
| 100 | 4" | 64 | 6,6 | CB4450-0100 |
| 125 | 5" | 70 | 10,9 | CB4450-0125 |
| 150 | 6" | 76 | 12,9 | CB4450-0150 |
| 200 | 8" | 89 | 20,1 | CB4450-0200 |
| 250 | 10" | 114 | 31,4 | CB4450-0250 |
| 300 | 12" | 114 | 50 | CB4450-0300 |
| 350 | 14" | 127 | 80 | CB4450-0350 |
| 400 | 16" | 140 | 115 | CB4450-0400 |
| 450 | 18" | 152 | 145 | CB4450-0450 |
| 500 | 20" | 152 | 175 | CB4450-0500 |
| 600 | 24" | 178 | 245 | CB4450-0600 |

CB4435 | CB4439 | CB4438

ASA 150

Clapet double battant ASA150

Dual plate check valve ASA150



Corps : Fonte Ductile GGG40
 Raccordement : Entre brides ASA150Lbs
 Pression de service : 20 bar
 Température de service max : +100°C

Body: Ductile Iron GGG40
 Connection: Between flanges ASA150Lbs
 Working pressure: 20 bar
 Maximum working temperature: +100°C



| DN | | L (mm) | Kg | Ref. |
|-----|-------|--------|-----|-------------|
| mm | inch | | | |
| 50 | 2" | 43 | 1,3 | CB4435-0050 |
| 65 | 2 1/2 | 46 | 1,8 | CB4435-0065 |
| 80 | 3" | 64 | 3,5 | CB4435-0080 |
| 100 | 4" | 64 | 4 | CB4435-0100 |
| 125 | 5" | 70 | 6 | CB4435-0125 |
| 150 | 6" | 76 | 8,5 | CB4435-0150 |
| 200 | 8" | 89 | 15 | CB4435-0200 |
| 250 | 10" | 114 | 28 | CB4439-0250 |
| 300 | 12" | 114 | 37 | CB4439-0300 |
| 350 | 14" | 127 | 52 | CB4439-0350 |
| 400 | 16" | 140 | 75 | CB4439-0400 |
| 450 | 18" | 152 | 95 | CB4438-0450 |
| 500 | 20" | 152 | 125 | CB4438-0500 |
| 600 | 24" | 178 | 180 | CB4438-0600 |

Battant : Acier A216WCB chromé
Joint : NBR

Plate : Steel A216WCB
Seal : NBR

Battant : CF8M
Joint : EPDM

Plate : CF8M
Seal : EPDM

Battant : Fonte GGG40
Joint : NBR

Plate : Iron GGG40
Seal : NBR

CB3442

Battant bronze aluminium | Aluminium bronze plate

Clapet double battant PN16 – battant bronze aluminium

Ductile iron dual plate swing check valve PN16 – aluminium bronze plate



Corps : Fonte Ductile EN-GJS-400-15
 Battant : Bronze aluminium
 Axe : Inox 316
 Ressorts : Inox 316
 Etanchéité : NBR vulcanisé
 Raccordement : Entre brides PN10/16
 Pression de service : 16 bar
 Température de service max : +80°C

Body: Ductile Iron EN-GJS-400-15
 Plate: Aluminium bronze
 Shaft: Stainless steel 316
 Springs: Stainless steel 316
 Seal: NBR
 Connection: Between flanges PN10/16
 Working pressure: 16 bar
 Working temperature: +80°C

| DN | | L (mm) | Kg | Ref. |
|-----|-------|--------|------|-------------|
| mm | inch | | | |
| 50 | 2" | 54 | 1,65 | CB3442-0050 |
| 65 | 2 1/2 | 54 | 2,4 | CB3442-0065 |
| 80 | 3" | 57 | 3,1 | CB3442-0080 |
| 100 | 4" | 64 | 4,85 | CB3442-0100 |
| 125 | 5" | 70 | 6,4 | CB3442-0125 |
| 150 | 6" | 76 | 9,1 | CB3442-0150 |
| 200 | 8" | 95 | 16,9 | CB3442-0200 |
| 250 | 10" | 108 | 27,5 | CB3442-0250 |
| 300 | 12" | 144 | 35,9 | CB3442-0300 |
| 350 | 14" | 184 | 81 | CB3442-0350 |



CB6442

Inox PN16 | Stainless steel PN16

Clapet double battant PN16 - inox
Dual plate check valve [PN16 - Stainless steel](#)



Corps et battant : Inox 316
Axe : Inox 316
Etanchéité : FPM
Raccordement :
DN50-200 : entre brides PN25
DN250-600 : entre brides PN10/16
Pression de service max :
DN50 à DN300 : 16 bar
DN350 à DN600 : 10 bar
Température de service : -10°C/+180°C

Body and plate: Stainless steel 316
Shaft: Stainless steel 316
Seal: FPM
Connection:
DN50-200: between flanges PN25
DN250-600: between flanges PN 10/16
Working pressure:
DN50-300: 16 bar
DN350-600: 10 bar
Working temperature: -10°C/+180°C

| DN | | PS | L (mm) | Kg | Ref. |
|-----|--------|----|--------|-------|-------------|
| mm | inch | | | | |
| 50 | 2" | 16 | 54 | 1,84 | CB6442-0050 |
| 65 | 2" 1/2 | 16 | 54 | 2,04 | CB6442-0065 |
| 80 | 3" | 16 | 57 | 3,35 | CB6442-0080 |
| 100 | 4" | 16 | 64 | 5,05 | CB6442-0100 |
| 125 | 5" | 16 | 70 | 6,68 | CB6442-0125 |
| 150 | 6" | 16 | 76 | 9,6 | CB6442-0150 |
| 200 | 8" | 16 | 95 | 18,07 | CB6442-0200 |
| 250 | 10" | 16 | 108 | 26,9 | CB6442-0250 |
| 300 | 12" | 16 | 144 | 38,9 | CB6442-0300 |
| 350 | 14" | 10 | 184 | 80 | CB6442-0350 |
| 400 | 16" | 10 | 191 | 106 | CB6442-0400 |
| 450 | 18" | 10 | 203 | 128 | CB6442-0450 |
| 500 | 20" | 10 | 213 | 158 | CB6442-0500 |
| 600 | 24" | 10 | 222 | 225 | CB6442-0600 |

CB6450

Inox PN25 | Stainless steel PN25

Clapet double battant PN25 - inox
Dual plate swing check valve [PN25 - Stainless steel](#)



Corps et battant : Inox 316
Axe : Inox 316
Etanchéité : FPM
Raccordement : Entre-Brides PN25
Pression de service : 25 bar
Température de service max : +200°C

Body and plate: Stainless steel 316
Shaft: Stainless steel 316
Seal: FPM
Connection: Between flanges PN25
Working pressure: 25 bar
Maximum working temperature: +200°C

* sur demande / on request

| DN | | L (mm) | Kg | Ref. |
|-----|--------|--------|-----|-------------|
| mm | inch | | | |
| 50 | 2" | 43 | 1,2 | CB6450-0050 |
| 65 | 2" 1/2 | 46 | 1,9 | CB6450-0065 |
| 80 | 3" | 64 | 3 | CB6450-0080 |
| 100 | 4" | 64 | 4 | CB6450-0100 |
| 125 | 5" | 70 | 6 | CB6450-0125 |
| 150 | 6" | 76 | 8,5 | CB6450-0150 |
| 200 | 8" | 89 | 15 | CB6450-0200 |
| 250 | 10" | 114 | * | CB6450-0250 |
| 300 | 12" | 114 | * | CB6450-0300 |
| 350 | 14" | 127 | 56 | CB6450-0350 |
| 400 | 16" | 140 | 73 | CB6450-0400 |
| 450 | 18" | 152 | 98 | CB6450-0450 |
| 500 | 20" | 152 | 127 | CB6450-0400 |
| 600 | 24" | 178 | 193 | CB6450-0600 |



CLAPETS À SOUPE LIFT CHECK VALVES

CS2142 | CS2143

Clapet de retenue à soupape à chapeau union femelle BSP

Femelle BSP union cap lift check valve



Corps : Bronze
Clapet : Inox ASTM A182 F316L
Ressort : Inox 303
Étanchéité :
CS2142 Inox
CS2143 PTFE
Raccordement : Femelle BSP
Pression de service max : 25 bar
Température de service max :
-10°C/+180°C

Body: Bronze
Disc: Stainless steel ASTM A182 F316L
Spring: Stainless steel 303
Seal:
CS2142 Stainless steel
CS2143 PTFE
Connection: Female BSP
Maximum working pressure: 25 bar
Maximum working temperature:
-10°C/+180°C



Montage toutes positions grâce au ressort.
Mountable in all positions thanks to the spring.

| DN | | L (mm) | Kg | Ref. |
|----|-------|--------|-------|----------------------------|
| mm | inch | | | |
| 8 | 1/4" | 46 | 0,197 | CS2142-0008 CS2143-0008 |
| 10 | 3/8" | 46 | 0,202 | CS2142-0010 CS2143-0010 |
| 15 | 1/2" | 56 | 0,281 | CS2142-0015 CS2143-0015 |
| 20 | 3/4" | 62 | 0,504 | CS2142-0020 CS2143-0020 |
| 25 | 1" | 74 | 0,727 | CS2142-0025 CS2143-0025 |
| 32 | 1"1/4 | 91 | 1,164 | CS2142-0032 CS2143-0032 |
| 40 | 1"1/2 | 100 | 1,504 | CS2142-0040 CS2143-0040 |
| 50 | 2" | 128 | 2,508 | CS2142-0050 CS2143-0050 |

CS3240

Clapet à soupape à brides PN16

Flanged type lift check valve PN16



Corps : Fonte GG25
Obturbateur : Fonte GG25
Ressort : Inox 304
Étanchéité : Inox
Raccordement : A brides PN16
Pression de service : 16 bar
Température de service max :
+120°C (16 bar)/+225°C (12 bar)

Body: Cast Iron GG25
Disc: Cast iron GG25
Spring: Stainless steel 304
Seal: Stainless steel
Connection: Flanged PN16
Maximum working pressure: 16 bar
Maximum working temperature:
+120°C (16 bar)/+225°C (12 bar)



Montage toutes positions grâce au ressort
Mountable in all positions thanks to the spring

| DN | | L (mm) | Kg | Ref. |
|-----|--------|--------|-----|-------------|
| mm | inch | | | |
| 15 | 1/2" | 130 | 2,2 | CS3240-0015 |
| 20 | 3/4" | 150 | 3,3 | CS3240-0020 |
| 25 | 1" | 160 | 3,8 | CS3240-0025 |
| 32 | 1"1/4 | 180 | 5,5 | CS3240-0032 |
| 40 | 1"1/4 | 200 | 6,9 | CS3240-0040 |
| 50 | 2" | 230 | 8,7 | CS3240-0050 |
| 65 | 2" 1/2 | 290 | 15 | CS3240-0065 |
| 80 | 3" | 310 | 20 | CS3240-0080 |
| 100 | 4" | 350 | 25 | CS3240-0100 |
| 125 | 5" | 400 | 40 | CS3240-0125 |
| 150 | 6" | 480 | 55 | CS3240-0150 |
| 200 | 8" | 600 | 88 | CS3240-0200 |
| 250 | 10" | 730 | 196 | CS3240-0250 |
| 300 | 12" | 850 | 300 | CS3240-0300 |

CS5261S1

Clapet à soupape à brides PN40

Flanged type lift check valve PN40



Corps : Acier GP240GH
Chapeau : Acier GP240GH
Obturbateur : Inox 304
Joint : Graphite
Raccordement : A brides PN40
Pression de service max : 40 bar
Température de service max : 180°C

Body: Steel GP240GH
Bonnet: Steel GP240GH
Disc: Stainless steel 304
Gasket: Graphite
Connection: Flanged PN40
Maximum working pressure: 40 bar
Maximum working temperature: 180°C



Montage toutes positions grâce au ressort
Mountable in all positions thanks to the spring

| DN | | L (mm) | Kg | Ref. |
|-----|--------|--------|-----|---------------|
| mm | inch | | | |
| 25 | 1" | 160 | 4,5 | CS5261S1-0025 |
| 32 | 1"1/4 | 180 | 5,5 | CS5261S1-0032 |
| 40 | 1"1/4 | 200 | 9 | CS5261S1-0040 |
| 50 | 2" | 230 | 11 | CS5261S1-0050 |
| 65 | 2" 1/2 | 290 | 15 | CS5261S1-0065 |
| 80 | 3" | 310 | 24 | CS5261S1-0080 |
| 100 | 4" | 350 | 32 | CS5261S1-0100 |
| 125 | 5" | 400 | 48 | CS5261S1-0125 |
| 150 | 6" | 480 | 65 | CS5261S1-0150 |





CLAPETS D'EXTREMITÉ
TERMINAL CHECK VALVES



Empêche le retour des eaux dans la conduite.
Prevents water backflow in the pipe.

CBT6206 | CBT6209A

Clapet d'extrémité acier inoxydable
Stainless steel terminal check valve



Corps : Acier inoxydable 304
Battant : Acier inoxydable 304
Étanchéité : EPDM
Raccordement :
DN200-500 : à brides PN10
DN600-2000 : à brides PN2,5
Pression de service max : 0,5 bar
Température de service max : 120°C

Body: Stainless steel 304
Disc: Stainless steel 304
Seal: EPDM
Connection:
DN200-500: flanged PN10
DN600-2000: flanged PN2,5
Maximum working pressure: 0,5 bar
Maximum working temperature: 120°C



Étanchéité optimale
Optimal sealing

| DN | | | L (mm) | Acier inoxydable 304 | Acier inoxydable 316 |
|------|------|---------------------|--------------|----------------------|----------------------|
| mm | inch | Stainless steel 304 | | Stainless steel 316 | |
| 200 | 8" | 340 | Ref. | Ref. | |
| 300 | 12" | 440 | CBT6206-0300 | CBT6209A-0300 | |
| 400 | 16" | 540 | CBT6206-0400 | CBT6209A-0400 | |
| 500 | 20" | 640 | CBT6206-0500 | CBT6209A-0500 | |
| 600 | 24" | 740 | CBT6206-0600 | CBT6209A-0600 | |
| 700 | 28" | 840 | CBT6206-0700 | CBT6209A-0700 | |
| 800 | 32" | 940 | CBT6206-0800 | CBT6209A-0800 | |
| 900 | 36" | 1040 | CBT6206-0900 | CBT6209A-0900 | |
| 1000 | 40" | 1140 | CBT6206-1000 | CBT6209A-1000 | |
| 1100 | 44" | * | CBT6206-1100 | CBT6209A-1100 | |
| 1200 | 48" | * | CBT6206-1200 | CBT6209A-1200 | |
| 1300 | 50" | * | CBT6206-1300 | CBT6209A-1300 | |
| 1400 | 56" | * | CBT6206-1400 | CBT6209A-1400 | |
| 1500 | 60" | * | CBT6206-1500 | CBT6209A-1500 | |
| 1600 | 64" | * | CBT6206-1600 | CBT6209A-1600 | |
| 1700 | 66" | * | CBT6206-1700 | CBT6209A-1700 | |
| 1800 | 72" | * | CBT6206-1800 | CBT6209A-1800 | |
| 2000 | 80" | * | CBT6206-2000 | CBT6209A-2000 | |

* sur demande / on request

CBT9200

Clapet d'extrémité polyamide
Terminal check valve polyamide



Corps + battant : Polyamide renforcé à 20% de fibres de verre recyclable
Ancrages mécaniques : Inox AISI 316
Joints (battants + corps) : EPDM
Raccordement : Brides ISO PN10
Tenue à la pression : 1 bar (10 mCE)
Température de service max : 70°C
Se fixe:

- sur toute paroi béton verticale à l'aide de 4 ancrages mécaniques fournis.
- sur bride de canalisation PN10 (visserie non fournie).

Body + disc: 20% Glass fiber reinforced polyamide recyclable
Shaft: Stainless Steel AISI 316
Seals: EPDM
Connection: Flanged ISO PN10
Maximum working pressure: 1 bar (10 mCE)
Maximum working temperature: 70°C
Setting:
- mounts on all types of vertical concrete walls with the 4 included mechanical anchors.
- mounts on pipe flanges PN10 (screws not included).



Étanchéité optimale grâce à son joint mousse (contre la paroi) et son joint à lèvres.
Optimal sealing thanks to its foam gasket (against the wall) and its seal.

| DN | | L (mm) | Kg | Ref. |
|-----|------|--------|-----|--------------|
| mm | inch | | | |
| 100 | 4" | 45 | 0,4 | CBT9200-0100 |
| 150 | 6" | 55 | 0,6 | CBT9200-0150 |
| 200 | 8" | 65 | 0,9 | CBT9200-0200 |

CBT9200A

Clapet d'extrémité polyester
Terminal check valve polyester



Corps + battant : Résine polyester renforcée de fibre de verre
Ancrages mécaniques : Inox AISI 316
Joints : EPDM
Raccordement : Brides ISO PN10 (à percer)
Pression max de service : 1 bar
Tenue à la pression : 1 bar (10 mCE)
Température de service max : 70°C
Se fixe:

- sur toute paroi verticale (chevilles à frapper Inox 316 fournis).
- sur bride normalisée (visserie non fournie, perçage en option surcôût).

Body + disc: Reinforced polyester resin with glassfiber
Shaft: Stainless steel AISI 316
Seals: EPDM
Connection: Flanged ISO PN10 (to drill)
Maximum service pressure: 1 bar
Pressure resistance: 1 bar (10 mCE)
Maximum working temperature: 70°C
- on vertical concrete walls (screws 316 included).
- on standardized flange (screws not included, extra cost for drilling).

| DN | | L (mm) | Kg | Ref. |
|-------|------|--------|------|---------------|
| mm | inch | | | |
| 200 | 4" | 150 | 1,6 | CBT9200A-0200 |
| 250 | 10" | 160 | 2 | CBT9200A-0250 |
| 300 | 12" | 189 | 3,7 | CBT9200A-0300 |
| 400 | 16" | 206 | 6,5 | CBT9200A-0400 |
| 500 | 20" | 240 | 9,7 | CBT9200A-0500 |
| 600 | 24" | 280 | 14,3 | CBT9200A-0600 |
| 800 | 32" | 525 | 25 | CBT9200A-0800 |
| 1000 | 40" | 535 | 102 | CBT9200A-1000 |
| 1200* | 48" | 695 | 151 | CBT9200A-1200 |
| 1400* | 56" | 800 | 236 | CBT9200A-1400 |
| 1500* | 60" | 870 | 285 | CBT9200A-1500 |

* Le perçage pour fixation sur bride ISO PN10 n'est pas réalisable pour les DN1200 / 1400 / 1500.

Drilling for mounting on ISO PN10 flange is not possible for DN1200/1400/1500.



Protection contre les refoulements.
Léger et résistant (corrosion, UV, eau de mer ...).
Prevents water backflow.
Lightweight and resistant (to corrosion, UV, seawater, etc.).





CLAPETS À PAPILLON TILTING CHECK VALVES

CP4243 | CP4243A

Clapet à papillon à brides à contrepoids
Tilting type check valve with counterweight



Corps : Fonte ductile EN-GJS-500-7 (GGG50)
Obturbateur : Fonte ductile EN-GJS-500-7 (GGG50)
Siège : Inox 304
Étanchéité : EPDM
Raccordement : À brides PN10/16
Pression de service : 16 bar
Température de service : -10°C / +80°C

Body: Ductile iron EN-GJS-500-7 (GGG50)
Disc: Ductile iron EN-GJS-500-7 (GGG50)
Seat: Stainless Steel 304
Seal: EPDM
Connection: Flanged PN10/16
Working pressure: 16 bar
Working temperature: -10°C / +80°C



PN25-40 sur demande
PN25-40 on request



Inversion possible du contre-poids
Possible to reverse of the counterweight

| | | | | Clapet et contrepoids Valve with counterweight | Avec capot protection With protection guard* |
|------|------|--------|------|---|---|
| DN | | L (mm) | Kg | Ref. | Ref. |
| mm | inch | | | | |
| 200 | 8" | 230 | 45 | CP4243-0200 | CP4243A-0200 |
| 250 | 10" | 250 | 76 | CP4243-0250 | CP4243A-0250 |
| 300 | 12" | 270 | 102 | CP4243-0300 | CP4243A-0300 |
| 350 | 14" | 290 | 140 | CP4243-0350 | CP4243A-0350 |
| 400 | 16" | 310 | 176 | CP4243-0400 | CP4243A-0400 |
| 450 | 18" | 330 | 245 | CP4243-0450 | CP4243A-0450 |
| 500 | 20" | 350 | 300 | CP4243-0500 | CP4243A-0500 |
| 600 | 24" | 390 | 432 | CP4243-0600 | CP4243A-0600 |
| 700 | 28" | 430 | 565 | CP4243-0700 | CP4243A-0700 |
| 800 | 32" | 470 | 833 | CP4243-0800 | CP4243A-0800 |
| 900 | 36" | 510 | 1081 | CP4243-0900 | CP4243A-0900 |
| 1000 | 40" | 550 | 1268 | CP4243-1000 | CP4243A-1000 |
| 1200 | 48" | 630 | 2127 | CP4243-1200 | CP4243A-1200 |

NEW

***CP4243A**

Prix de la vanne complète avec capot de protection Inox 304 inclus pour plus de sécurité.
Price of valve complete with stainless steel 304 protective cover for better safety.



CP4208 | CP4248

Clapet à papillon à brides à contrepoids avec vérin hydraulique
Tilting type check valve with counterweight and hydraulic damper



Corps et papillon : Fonte ductile GGG50
Siège : Acier inoxydable 304
Axe de manoeuvre : Acier inoxydable 420
Joint : EPDM
Raccordement : À brides PN10 ou PN16
Température de service : -10°C / +80°C
Avec levier, contrepoids et vérin hydraulique

Body and Disc: Ductile iron GGG50
Seat: Stainless steel 304
Shaft: Stainless steel 320
Sealing ring: EPDM
Connection: Flanged PN10 or PN16
Working temperature: -10°C / +80°C
With lever, counterweight and hydraulic damper

NEW

| | | | | PN10 | PN16 |
|------|------|--------|------|-------------|-------------|
| DN | | L (mm) | Kg | Ref. | Ref. |
| mm | inch | | | | |
| 350 | 14" | 290 | 225 | CP4208-0350 | CP4248-0350 |
| 400 | 16" | 310 | 270 | CP4208-0400 | CP4248-0400 |
| 450 | 18" | 330 | 324 | CP4208-0450 | CP4248-0450 |
| 500 | 20" | 350 | 385 | CP4208-0500 | CP4248-0500 |
| 600 | 24" | 390 | 513 | CP4208-0600 | CP4248-0600 |
| 700 | 28" | 430 | 678 | CP4208-0700 | CP4248-0700 |
| 800 | 32" | 470 | 891 | CP4208-0800 | CP4248-0800 |
| 900 | 36" | 510 | 1243 | CP4208-0900 | CP4248-0900 |
| 1000 | 40" | 550 | 1586 | CP4208-1000 | CP4248-1000 |
| 1200 | 48" | 630 | 2623 | CP4208-1200 | CP4248-1200 |



Avec levier contrepoids et vérin hydraulique - amortissement sur la fermeture.
With lever, counterweight and hydraulic damper - damping during closure.



Prévoir de rajouter de l'huile hydraulique pour le vérin (type YB-N46 ou similaire).
Add Hydraulic oil (type YB-N46 or equivalent).



Contactez-nous pour toute demande de position verticale; nous préciser la position du clapet lors de votre demande (position livrée en horizontal en standard) ainsi que l'environnement amont/aval du clapet pour vous préconiser l'équipement le plus adapté.

Contact us for any vertical position requests; please specify the position of the check valve (position delivered horizontally as standard) as well as the upstream / downstream environment of the check valve to recommend the most suitable equipment.





**DISCONNECTEURS
BACKFLOW PREVENTERS**



Le disconnecteur prévient tout dysfonctionnement du réseau et garantit une excellente qualité de l'eau. En cas de changement de pression, il permet un arrêt automatique de la distribution d'eau.

The backflow preventer warns of any dysfunction in the network and guarantees excellent water quality. In case of a reversal in pressure, it automatically stops the distribution of water. The polluted fluid is isolated then disposed into the network of water to discharge.

X2101

Disconnecteur femelle BSP - à zone de pression différente non contrôlable (type CA 573)

Female BSP backflow preventer - non-controllable different pressure area - CA 573 type



Corps et siège : Laiton
Obturateur : POM
Joint et membrane : NBR
Raccordement : Femelle BSP
Pression de service max : 10 bar
Température de service : +5°C/+65 °C

Body & Seat: Brass
Disc: POM
Gasket & membrane: NBR
Connection: Female BSP
Maximum working pressure: 10 bar
Working temperature: +5°C/+65 °C

| DN | | L (mm) | Kg | Ref. |
|----|------|--------|------|------------|
| mm | inch | | | |
| 15 | 1/2" | 121 | 0,59 | X2101-0015 |
| 20 | 3/4" | 151 | 0,66 | X2101-0020 |



X2102

Disconnecteur type "BA" mâle BSP - à zone de pression réduite contrôlable (type BA 574)

Male BSP backflow preventer "BA" type - controllable reduced pressure area - BA 574 type



Corps et chapeau :
Laiton du 1/2" au 1"1/4
Bronze du 1"1/2" au 2"
Obturateurs : Laiton
Axe : Inox
Membrane : EPDM
Joints : NBR
Raccordement : Mâle BSP
Pression de service max : 10 bar
Température de service : +5°C / +65 °C

Body & bonnet :
Brass from 1/2" up to 1"1/4
Bronze from 1"1/2" up to 2"
Disc: Brass
Stem: Stainless steel
Membrane: EPDM
Gaskets: NBR
Connection: Male BSP
Maximum working pressure: 10 bar
Working temperature: +5°C/+65 °C

| DN | | L (mm) | Kg | Ref. |
|----|-------|--------|------|------------|
| mm | inch | | | |
| 15 | 1/2" | 173 | 1,06 | X2102-0015 |
| 20 | 3/4" | 200 | 1,8 | X2102-0020 |
| 25 | 1" | 262 | 3,7 | X2102-0025 |
| 32 | 1"1/4 | 277 | 5 | X2102-0032 |
| 40 | 1"1/2 | 330 | 7 | X2102-0040 |
| 50 | 2" | 396 | 9,8 | X2102-0050 |



X2203

Disconnecteur à brides - à zone de pression réduite contrôlable (type BA 575)

Flanged backflow preventer - controllable reduced pressure area - BA575 type



Corps et chapeau : Bronze
Obturateurs : Laiton
Ressort : Inox
Membrane : EPDM
Joints : NBR
Raccordement : À brides PN10
Pression de service max : 10 bar
Température de service : +5°C/+65 °C

Body & bonnet: Bronze
Disc: Brass
Spring: Stainless steel
Membrane: EPDM
Gaskets: NBR
Connection: Flanged PN10
Maximum working pressure: 10 bar
Working temperature: +5°C/+65 °C

| DN | | L (mm) | Kg | Ref. |
|-----|-------|--------|------|------------|
| mm | inch | | | |
| 65 | 2"1/2 | 305 | 17 | X2203-0065 |
| 80 | 3" | 470 | 26,5 | X2203-0080 |
| 100 | 4" | 470 | 28 | X2203-0100 |



CLAPETS CHECK VALVES

GÉNÉRALITÉS

Respecter le sens de montage des clapets. (Voir Fig. 36)
Respecter les correspondances de DN entre le clapet et la tuyauterie. Respecter les distances minimales d'implantation. (Voir Fig. 37)
Respecter les cycles d'utilisations, éviter les régimes pulsatoires et les utilisations anormales du clapet. (Voir Fig. 37)

LIMITES D'UTILISATION

L'utilisateur doit s'assurer de l'utilisation du matériel dans les bonnes conditions de service (Pression, température et nature du fluide) préconisées sur la documentation TECOFI et les plaques de marquage. Les températures d'utilisation des clapets, vis-à-vis du fluide, dépendent du matériau des joints de siège ou de la boule.

Se conformer au marquage de la plaque signalétique CE, qui définit les températures minimums et maximales de service (TS).

CLAPETS À BOULE

Pour DN > 250 : montage hors axe avec décalage possible afin de diminuer les coups de bélier lors de la descente de la boule. (Voir Fig. 35)

Dans le cas d'un montage horizontal, attention à l'utilisation sous faible charge (fermeture de la boule).

Étanchéité relative sur eau claire.

Sur les clapets à boule, le bouchon de dégazage permet de décoller manuellement la boule, en régime de fonctionnement.

Montage sur fluide descendant interdit. (Voir Fig. 36)

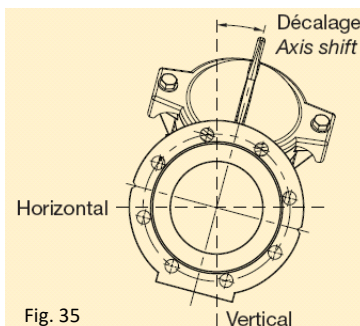


Fig. 35

- A partir du DN 300 l'inclinaison du clapet par rapport à la verticale permet de diminuer le risque de coup de bélier grâce à une descente plus lente de la boule.

- From DN300 the check valve inclination to the vertical allows decreasing the risk of water hammer thanks to a slower descent of the ball.

CLAPETS SIMPLE BATTANT

Monter le clapet en utilisant le crochet pour la préhension. Lors d'un montage horizontal, l'axe du crochet matérialise l'axe vertical de la tuyauterie. (Voir Fig. 36)

CLAPETS DOUBLE BATTANT

S'assurer du bon fonctionnement des ressorts de rappel.

DN > 150 : montage sur fluide descendant fortement déconseillé. (Voir Fig. 36)

Lors d'un montage horizontal, l'axe du clapet doit être vertical. (Voir Fig. 36)

GENERALITIES

Respect the assembly direction. (See Fig. 35)
Respect the correlation between the DN of the check valve and piping.
Respect the minimum distances of installation. (See Fig. 37)
Respect the cycles of uses. Avoid the pulsed operations and the abnormal uses of the check valve. (See Fig. 37)

TERMS OF USE

The user must follow the working conditions of the equipment (Pressure, temperature and nature of fluid) recommended on TECOFI documentation and the valve marking. The temperatures of use of the check valves, the fluid, depending on the material of the seat and the ball.

Conform to the marking of the CE nameplate, which defines the minimum and maximum temperatures of service (TS).

BALL CHECK VALVES

For DN > 250: possible assembly with axis shift in order to decrease the water hammers when ball descends. (See Fig. 35)

In the case of horizontal assembly, be careful on using under low pressure (closing of ball). Relative tightness for clear water.

On ball check valves, the vent plug makes it possible to remove manually the ball during operation.

Assembly is not possible with a downward flow. (See Fig. 36)

SANDWICH CHECK VALVE

Mount the valve using the hook.

In the case of horizontal assembly, the hook should be vertical to the piping. (See Fig. 36)

DUAL PLATE CHECK VALVE

Insure the correct operation of the return springs.

DN > 150: assembly is not possible with downward flows. (See Fig. 36)

When assembling horizontally, the axis of the check valve must be vertical. (See Fig. 36)



POSITION DES CLAPETS ET SENS DE MONTAGE

Veillez à un montage conforme au sens de la flèche.

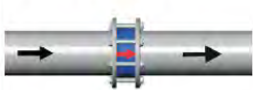
VALVE POSITION AND ASSEMBLY

Please assemble the valve following the arrow.

Clapet à double battant / Dual plate check valve

Horizontal

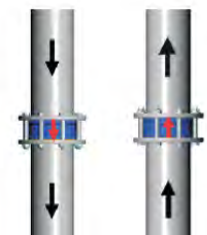
Pour un montage horizontal, l'axe du clapet doit être vertical.
For horizontal assembly, the axis should be placed in the vertical position.



Vertical

Pour un montage vertical, le sens d'ouverture des battants du clapet doit correspondre à la direction du fluide.

When assembling in the vertical position, the opening direction of the plates has to be in accordance to the direction of the fluid.

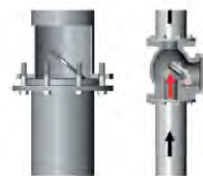


Fluide descendant
Descending flow
DN < 150

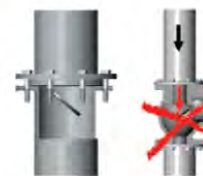
Fluide ascendant
Ascending flow

Clapet à battant / swing check valve

Vertical



Fluide ascendant
Ascending flow



Fluide descendant
Descending flow

Horizontal

Pour un montage horizontal, l'axe du clapet (matérialisé par le crochet) doit être à la verticale.

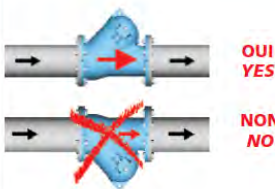
For assembly in the horizontal position, ensure the axis is placed in the vertical position (ensured when hook is positioned vertically).



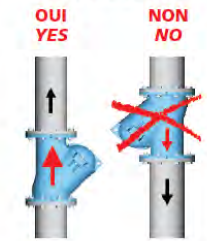
FIG. 36

Clapet à boule / ball check valve

Horizontal



Vertical

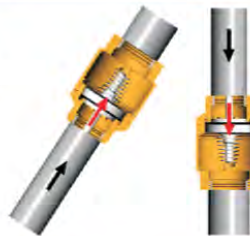


Fluide ascendant
Ascending flow

Fluide descendant
Descending flow

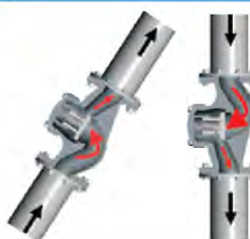
Clapet axial / Axial check valve

Montage toutes positions ;
fluide ascendant ou descendant.
*Mounting in all positions ; ascending
flow or descending flow.*



Clapet à soupape / lift check valve

Montage toutes positions ;
fluide ascendant ou descendant.
*Mounting in all positions ; ascending
flow or descending flow.*



ATTENTION AUX DISTANCES !

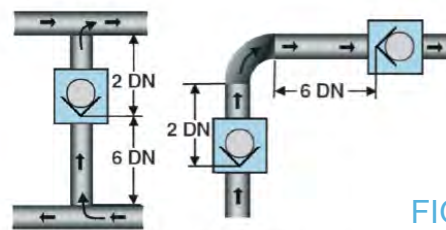
Une distance minimale doit être respectée entre le clapet et tout élément perturbateur : coude, divergent ou appareil de robinetterie.

Distance minimale :
- en amont du clapet : 6DN ;
- en aval du clapet : 2DN.

ATTENTION TO DISTANCES !

A minimum distance must be respected between the check valve and any disruptive element : elbow, reducer or any valve.

Minimum distance :
- upstream : 6DN ;
- downstream : 2DN.



DN : Diamètre Nominal / Nominal Diameter

FIG. 37

RESPECTER LE CYCLE D'UTILISATION

Eviter les régimes pulsatoires et les utilisations anormales du clapet.

RESPECT CYCLES OF USES

Avoid the pulsed operations and abnormal uses of check valve.





NOTICE D'INSTALLATION ET D'UTILISATION USE AND INSTALLATION NOTE



CLAPET/FILTRE
CHECK VALVE/ STRAINER

TABLES DES MATÉRIAUX / MATERIAL CHART

| | Clapets axiaux Axial check valves | | | Clapets à battant Swing check valves | | Clapets à soupape Lift check valves | | Clapets à boule Ball check valves | | Clapets à papillon Tilting check valves | | Filtres Strainers | |
|---|--------------------------------------|--------------------|-------------------------|---|-------------------------|--|-------------------------|--------------------------------------|---------------|--|-------------------------|--------------------------------------|-----------------|
| | Corps Body | Obturateur Disc | Etanchéité Tightness | Corps et battant Body & disc | Etanchéité Tightness | Corps et chapeau Body & bonnet | Etanchéité Tightness | Corps et chapeau Body & cover | Boule Ball | Corps et battant Body & disc | Etanchéité Tightness | Corps et chapeau Body & bonnet | Tamis Screen |
| Fonte / Cast iron EN-GJL-250 | ✓ | ✓ | ✓ | ✓ | | ✓ | | | | | | ✓ | |
| Fonte GS / Ductile iron EN-GJS-400-15 | ✓ | ✓ | | ✓ | | | | ✓ | | ✓ | | ✓ | |
| Inox / Stainless steel (316) | ✓ | ✓ | ✓ | ✓ | ✓ | | ✓ | ✓ | | | | ✓ | ✓ |
| Inox / Stainless steel (304) | | | | | ✓ | | | | | | | | ✓ |
| Inox X20Cr13 (inox 420) | | ✓ | ✓ | | | | ✓ | | | | | | |
| Acier / Cast steel | | | | ✓ | | ✓ | | | | | | ✓ | |
| Bronze | | | | ✓ | ✓ | ✓ | | | | | | ✓ | |
| Laiton / Brass | ✓ | | | ✓ | ✓ | | | | | | | ✓ | |
| PTFE | | | ✓ | | ✓ | | ✓ | | | | | | |
| Nitrile | | | ✓ | | ✓ | | | | ✓ | | | | |
| EPDM | | | ✓ | | ✓ | | | | ✓ | | ✓ | | |
| FPM (type Viton) | | | | | ✓ | | | | | | | | |

✓ Disponible en standard / Standard construction

| Raccordement / Connection | | | | | | | | | | | | |
|----------------------------------|--|---|--|---|--|---|---|---|---|---|---|---|
| ISO PN 10 | | ✓ | | ✓ | | ✓ | ✓ | ✓ | ✓ | ✓ | ✓ | ✓ |
| ISO PN 16 | | ✓ | | ✓ | | ✓ | ✓ | ✓ | ✓ | ✓ | ✓ | ✓ |
| ISO PN 20 ASA 150 | | ✓ | | ✓ | | ✓ | | | | | ✓ | ✓ |
| ISO PN 40 | | ✓ | | ✓ | | ✓ | | | ✓ | | ✓ | ✓ |
| Taraudé gaz / Threaded BSP | | ✓ | | ✓ | | ✓ | ✓ | ✓ | | | ✓ | ✓ |

✓ Disponible en standard / Standard construction

| Nature du fluide / Fluid type | | | | | | | | |
|------------------------------------|-------|--|-------|--|-------|-------|-------|-------|
| Eau claire / Clear water | ★ ★ ★ | | ★ ★ ★ | | ★ ★ | ★ ★ | ★ ★ ★ | ★ ★ ★ |
| Eau chargée / Waste water | | | ★ | | | ★ ★ ★ | ★ | ★ ★ |
| Gaz / Gas | ★ ★ | | ★ ★ | | ★ ★ ★ | | | ★ ★ ★ |
| Vapeur / Steam | ★ ★ ★ | | | | ★ ★ ★ | | | ★ ★ ★ |
| Fluide agressif Corrosive fluid | ★ ★ ★ | | ★ ★ ★ | | ★ ★ ★ | ★ ★ | | ★ ★ ★ |

★★★ Préconisé / Designed for

★★ Acceptable / Acceptable

★ Nous consulter / On request

| Position de montage / Assembly position | | | | | | | | |
|---|-------|--|-------|--|-------|-------|-------|-------|
| Descendant Descending ↓ | ★ | | ★ | | ★ ★ ★ | | ★ | ★ ★ ★ |
| Ascendant Ascending ↑ | ★ ★ ★ | | ★ ★ ★ | | ★ ★ ★ | ★ ★ ★ | ★ ★ ★ | ★ |
| Horizontal ↔ | ★ ★ ★ | | ★ ★ ★ | | ★ ★ ★ | ★ ★ ★ | ★ ★ ★ | ★ ★ ★ |

★★★ Préconisé / Designed for

★★ Acceptable / Acceptable

★ Nous consulter / On request

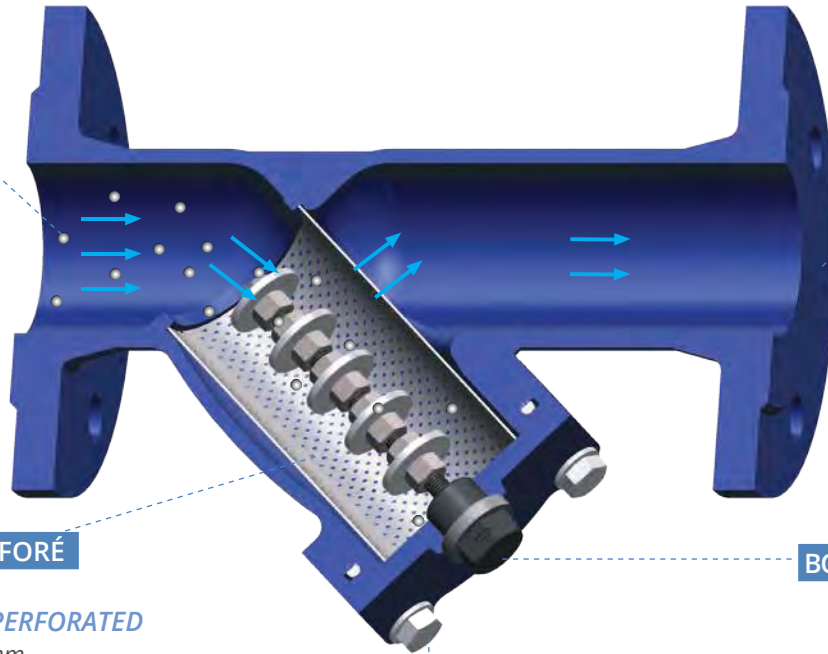
FOCUS : FILTRE À AIMANT

MAGNET STRAINER FOCUS

**AIMANTS POUR FIXATION
DES PARTICULES**

*Magnets to attract
PARTICLES*

**CORPS EN FONTE
REVÊTU EPOXY 150µm
CAST IRON BODY EPOXY
COATED 150µm**



TAMIS INOX 304 PERFORÉ

Maille 1 - 1,6mm
*STAINLESS STEEL 304 PERFORATED
SCREEN - Mesh 1 - 1,16mm*

**BOUCHON DE VIDANGE
DRAIN PLUG**

**VISSERIE INOX
STAINLESS STEEL SCREWS**

**Voir page 188
See page 188**

AVANTAGES

Recueille toutes les impuretés qui se trouvent dans l'installation. Élimine les particules métalliques trop fines pour être filtrées mais qui risquent de détériorer les appareils en aval du filtre.

Cela évite également la contamination du process.

Filtre les particules suivantes : fer, acier.

Installations en amont des chaudières recommandées.

ADVANTAGES

Collects all impurities in the installation. Eliminates metal particles that are too thin to be filtered, but can damage the equipment installed after the strainer.

This also prevents contamination of the process.

Filters the following particles: Iron, Steel.

Installations upstream of boilers recommended.

ENTRETIEN

Lors du nettoyage du tamis dévisser l'aimant du couvercle pour enlever les particules métalliques accrochées.

MAINTENANCE

When cleaning the screen unscrew the magnet from the filter cover to remove the collected metal particles.



FILTRES À TAMIS FONTE
CAST IRON STRAINERS

F3240S1-EP

Filtere à tamis Y fonte à brides - PN16
Y strainer cast iron flanged - PN16



Corps :
DN15-300 : Fonte EN-GJL-250 (GG25)
DN350-400 : Fonte ductile EN-GJS-500 (GGG50)
Tamis : Inox 304
DN15-50 : Maille 1 mm
DN65-150 : Maille 1,3 mm
DN200-400 : Maille 1,6 mm
Bouchon de purge : Inox 304
Boulonnerie : Inox 304
Joint : EPDM CH
Raccordement :
DN15-150 : À brides PN10/PN16
DN200-400 : À brides PN16
Pression de service : 16 bar
Température de service max :
-15°C / + 140°C

Body:
DN15-300: Cast iron EN-GJL-250 (GG25)
DN350-400: Fonte ductile EN-GJS-500 (GGG50)
Screen: Stainless steel 304
DN15-50: Mesh 1 mm
DN65-150: Mesh 1,3 mm
DN200-400: Mesh 1,6 mm
Drain plug: Stainless steel 304
Bolts: Stainless steel 304
Gasket: Heat EPDM
Connection:
DN15-150: Flanged PN10/PN16
DN200-400: Flanged PN16
Working pressure: 16 bar
Maximum working temperature:
-15°C / + 140°C

| DN | | L (mm) | Kg | Ref. |
|-----|--------|--------|-----|----------------|
| mm | inch | | | |
| 15 | 1/2" | 130 | 3 | F3240S1-EP0015 |
| 20 | 3/4" | 150 | 3,2 | F3240S1-EP0020 |
| 25 | 1" | 160 | 4 | F3240S1-EP0025 |
| 32 | 1 1/4" | 180 | 6 | F3240S1-EP0032 |
| 40 | 1 1/2" | 200 | 7 | F3240S1-EP0040 |
| 50 | 2" | 230 | 8 | F3240S1-EP0050 |
| 65 | 2 1/2" | 290 | 12 | F3240S1-EP0065 |
| 80 | 3" | 310 | 14 | F3240S1-EP0080 |
| 100 | 4" | 350 | 18 | F3240S1-EP0100 |
| 125 | 5" | 400 | 28 | F3240S1-EP0125 |
| 150 | 6" | 480 | 40 | F3240S1-EP0150 |
| 200 | 8" | 600 | 70 | F3240S1-EP0200 |
| 250 | 10" | 730 | 130 | F3240S1-EP0250 |
| 300 | 12" | 850 | 170 | F3240S1-EP0300 |
| 350 | 14" | 980 | 240 | F3240S1-EP0350 |
| 400 | 16" | 1100 | 345 | F3240S1-EP0400 |

PRODUITS ASSOCIÉS | RELATED PRODUCTS

F3240TAMISN-IN

Tamis pour filtre F3240S1
Screen for F3240S1 strainer



Tamis : Inox 304
DN15-50 : Maille 1 mm
DN65-150 : Maille 1,3 mm
DN200-400 : Maille 1,6 mm

Screen: Stainless steel 304
DN15-50: Mesh 1 mm
DN65-150: Mesh 1.3 mm
DN200-400: Mesh 1.6 mm

| DN | | Ref. |
|-----|--------|----------------------|
| mm | inch | |
| 15 | 1/2" | F3240TAMISN-IN0015 |
| 20 | 3/4" | F3240TAMISN-IN0020 |
| 25 | 1" | F3240TAMISN-IN0025 |
| 32 | 1 1/4" | F3240TAMISN-IN0032 |
| 40 | 1 1/2" | F3240TAMISN-IN0040 |
| 50 | 2" | F3240TAMISN-IN0050 |
| 65 | 2 1/2" | F3240TAMISN-IN0065 |
| 80 | 3" | F3240TAMISN-IN0080 |
| 100 | 4" | F3240TAMISN-IN0100 |
| 125 | 5" | F3240TAMISN-IN0125 |
| 150 | 6" | F3240TAMISN-IN0150 |
| 200 | 8" | F3240TAMISN-IN0200 |
| 250 | 10" | F3240TAMISN-IN0250V2 |
| 300 | 12" | F3240TAMISN-IN0300V2 |
| 350 | 14" | F3240TAMISN-IN0350 |
| 400 | 16" | F3240TAMISN-IN0400 |

F3240JOINTN-EP

Joint de chapeau pour filtre F3240S1
Bonnet gasket for strainer F3240S1



Joint : EPDM CH
Gasket: Heat EPDM

| DN | | Ref. | DN | | Ref. |
|----|--------|--------------------|-----|------|--------------------|
| mm | inch | | mm | inch | |
| 15 | 1/2" | F3240JOINTN-EP0015 | 100 | 4" | F3240JOINTN-EP0100 |
| 20 | 3/4" | F3240JOINTN-EP0020 | 125 | 5" | F3240JOINTN-EP0125 |
| 25 | 1" | F3240JOINTN-EP0025 | 150 | 6" | F3240JOINTN-EP0150 |
| 32 | 1 1/4" | F3240JOINTN-EP0032 | 200 | 8" | F3240JOINTN-EP0200 |
| 40 | 1 1/2" | F3240JOINTN-EP0040 | 250 | 10" | F3240JOINTN-EP0250 |
| 50 | 2" | F3240JOINTN-EP0050 | 300 | 12" | F3240JOINTN-EP0300 |
| 65 | 2 1/2" | F3240JOINTN-EP0065 | 350 | 14" | F3240JOINTN-EP0350 |
| 80 | 3" | F3240JOINTN-EP0080 | 400 | 16" | F3240JOINTN-EP0400 |

F3242

ACS

Filtre à tamis fonte ACS - PN16
ACS cast iron strainer - PN16



Corps et chapeau : Fonte EN-GJL-250 (GG25)
Tamis : ASTM A182 F316
Tamis démontable maille :
DN40-50 : 1mm
DN65-80 : 1,25mm
DN100-300 : 1,6 mm
Bouchon de vidange : 1/2" BSP du DN40 au DN125, 3/4" au delà du DN125
Etanchéité : EPDM
Raccordement : A brides PN16 / PN10 DN>200
Pression de service max : 16 bar DN40-200
10 bar > DN200
Température de service max : +80°C

Body, bonnet: Cast iron EN-GJL-250 (GG25)
Screen: ASTM A182 F316
Screen mesh:
DN40-50: 1mm
DN65-80: 1.25mm
DN100-300: 1.6 mm
Drain plug: 1/2" for DN40 up to DN125
3/4" for over DN125
Seal: EPDM
Connection: Flanged PN16 / PN10 DN>200
Maximum Working pressure: 16 bar DN40-200
10 bar > DN200
Maximum working temperature: +80°C

| DN | | L (mm) | Kg | Ref. |
|-----|-------|--------|-------|------------|
| mm | inch | | | |
| 40 | 1 1/2 | 200 | 6,3 | F3242-0040 |
| 50 | 2" | 230 | 7,7 | F3242-0050 |
| 65 | 2 1/2 | 290 | 11,4 | F3242-0065 |
| 80 | 3" | 310 | 14,2 | F3242-0080 |
| 100 | 4" | 350 | 18,5 | F3242-0100 |
| 125 | 5" | 400 | 28,5 | F3242-0125 |
| 150 | 6" | 480 | 39,2 | F3242-0150 |
| 200 | 8" | 600 | 61,2 | F3242-0200 |
| 250 | 10" | 730 | 115,6 | F3242-0250 |
| 300 | 12" | 850 | 155,5 | F3242-0300 |

F3230

ASA 150

Filtre à tamis «Y» fonte - ASA150
Y type cast iron strainer - ASA150



Corps :
Fonte EN-GJL-250 (GG25)
Tamis : Inox 304 - Maille 1mm
Bouchon de purge : Acier A105
Joint : Graphite
Raccordement : A brides ASA 150
Pression de service : 16 bar
Température de service max :
-10°C / + 200°C

Body:
Cast iron EN-GJL-250 (GG25)
Screen: Stainless steel 304 - Mesh 1mm
Drain plug: Carbon steel A105
Gasket: Graphite
Connection: Flanged ASA 150
Working pressure: 16 bar
Maximum working temperature:
-10°C / + 200°C

| DN | | L (mm) | Kg | Ref. |
|-----|-------|--------|-----|------------|
| mm | inch | | | |
| 50 | 2" | 230 | 8 | F3230-0050 |
| 65 | 2 1/2 | 290 | 12 | F3230-0065 |
| 80 | 3" | 310 | 14 | F3230-0080 |
| 100 | 4" | 350 | 18 | F3230-0100 |
| 125 | 5" | 400 | 32 | F3230-0125 |
| 150 | 6" | 480 | 45 | F3230-0150 |
| 200 | 8" | 600 | 80 | F3230-0200 |
| 250 | 10" | 730 | 130 | F3230-0250 |
| 300 | 12" | 850 | 195 | F3230-0300 |

F3240N

Haute température | High temperature

Filtre à tamis fonte - haute température - PN16
Cast iron strainer - high temperature - PN16



Corps :
Fonte EN-GJL-250 (DN15-300)
Fonte EN-GJS-400 (DN350-400)
Tamis : Inox 304
Maille :
DN15-50 : 1mm
DN65-150 : 1,3mm
DN200-400 : 1,6mm
Bouchon de purge : Acier A105
Joint : Graphite
Raccordement :
DN15-150 : À brides PN10/PN16
DN200-400 : À brides PN16
Pression de service : 16 bar
Température de service : -10°C/+200°C

Body:
Cast iron EN-GJL-250 (DN15-300)
Ductile iron EN-GJS-400 (DN350-400)
Screen: Stainless steel 304
Mesh:
DN15-50: 1mm
DN65-150: 1.3mm
DN200-400: 1.6mm
Drain plug: Steel A105
Gasket: Graphite
Connection:
DN15-150: Flanged PN10/PN16
DN200-400: Flanged PN16
Working pressure: 16 bar
Working temperature: -10°C/+200°C

| DN | | L (mm) | Kg | Ref. |
|-----|-------|--------|-----|-------------|
| mm | inch | | | |
| 15 | 1/2" | 130 | 3 | F3240N-0015 |
| 20 | 3/4" | 150 | 3,2 | F3240N-0020 |
| 25 | 1" | 160 | 4 | F3240N-0025 |
| 32 | 1 1/4 | 180 | 6 | F3240N-0032 |
| 40 | 1 1/2 | 200 | 7 | F3240N-0040 |
| 50 | 2" | 230 | 8 | F3240N-0050 |
| 65 | 2 1/2 | 290 | 12 | F3240N-0065 |
| 80 | 3" | 310 | 14 | F3240N-0080 |
| 100 | 4" | 350 | 18 | F3240N-0100 |
| 125 | 5" | 400 | 32 | F3240N-0125 |
| 150 | 6" | 480 | 45 | F3240N-0150 |
| 200 | 8" | 600 | 80 | F3240N-0200 |
| 250 | 10" | 730 | 130 | F3240N-0250 |
| 300 | 12" | 850 | 170 | F3240N-0300 |
| 350 | 14" | 980 | 240 | F3240N-0350 |
| 400 | 16" | 1100 | 345 | F3240N-0400 |

F3240NA

Avec aimant | With magnet

Filtere à tamis fonte - PN16 - avec aimant
Cast iron strainer - PN16 - with magnet



Corps :
Fonte EN-GJL-250 (DN15-300)
Fonte EN-GJS-400 (DN350-400)
Tamis : Inox 304
Maille :
DN15-50 : 1mm
DN65-150 : 1,3mm
DN200-400 : 1,6mm
Joint : Graphite
Raccordement :
DN15-150 : À brides PN10/PN16
DN200-400 : À brides PN16
Pression de service : 16 bar
Température de service : -10°C/+200°C
Avec aimant

Body:
Cast iron EN-GJL-250 (DN15-300)
Ductile iron EN-GJS-400 (DN350-400)
Screen: Stainless steel 304
Mesh:
DN15-50: 1mm
DN65-150: 1.3mm
DN200-400: 1.6mm
Gasket: Graphite
Connection:
DN15-150: Flanged PN10/PN16
DN200-400: Flanged PN16
Working pressure: 16 bar
Working temperature: -10°C/+200°C
With magnet

| DN | | L (mm) | Kg | Ref. |
|-----|--------|--------|-----|--------------|
| mm | inch | | | |
| 15 | 1/2" | 130 | 3,1 | F3240NA-0015 |
| 20 | 3/4" | 150 | 3,3 | F3240NA-0020 |
| 25 | 1" | 160 | 4,1 | F3240NA-0025 |
| 32 | 1 1/4" | 180 | 6,1 | F3240NA-0032 |
| 40 | 1 1/2" | 200 | 7,1 | F3240NA-0040 |
| 50 | 2" | 230 | 8,1 | F3240NA-0050 |
| 65 | 2 1/2" | 290 | 12 | F3240NA-0065 |
| 80 | 3" | 310 | 14 | F3240NA-0080 |
| 100 | 4" | 350 | 18 | F3240NA-0100 |
| 125 | 5" | 400 | 32 | F3240NA-0125 |
| 150 | 6" | 480 | 45 | F3240NA-0150 |
| 200 | 8" | 600 | 80 | F3240NA-0200 |
| 250 | 10" | 730 | 130 | F3240NA-0250 |
| 300 | 12" | 850 | 170 | F3240NA-0300 |
| 350 | 14" | 980 | 250 | F4240NA-0350 |
| 400 | 16" | 1100 | 360 | F4240NA-0400 |



Élimine les particules métalliques trop fines pour être filtrées
Eliminates metal particles that are too thin to be filtered

F4250

PN25

Filtere à tamis fonte - PN25
Ductile iron strainer - PN25



Corps : Fonte ductile GGG40
Chapeau : Fonte ductile GGG40
Tamis : Inox 304
Maille :
DN40-65 : 1,5 mm
DN80-125 : 3 mm
DN150-700 : 5 mm
Bouchon de vidange : Bronze
Boulonnerie : Acier galvanisé
Joint : EPDM
Raccordement : A brides PN25
Pression de service max : 25 bar
Température de service : -10°C/+80°C

Body: Ductile iron GGG40
Bonnet: Ductile iron GGG40
Screen: Stainless steel 304
Mesh:
DN40-65: 1.5 mm
DN80-125: 3 mm
DN150-700: 5 mm
Draining plug: Bronze
Bolts: Galvanized steel
Gasket: EPDM
Connection: Flanged PN25
Maximum working pressure: 25 bar
Working temperature: -10°C/+80°C

| DN | | L (mm) | Kg | Ref. |
|-----|--------|--------|-----|------------|
| mm | inch | | | |
| 40 | 1 1/2" | 205 | 9 | F4250-0040 |
| 50 | 2" | 217 | 10 | F4250-0050 |
| 65 | 2 1/2" | 222 | 12 | F4250-0065 |
| 80 | 3" | 264 | 20 | F4250-0080 |
| 100 | 4" | 335 | 34 | F4250-0100 |
| 125 | 5" | 335 | 36 | F4250-0125 |
| 150 | 6" | 433 | 58 | F4250-0150 |
| 200 | 8" | 524 | 95 | F4250-0200 |
| 250 | 10" | 637 | 153 | F4250-0250 |
| 300 | 12" | 762 | 266 | F4250-0300 |
| 350 | 14" | 769 | 288 | F4250-0350 |
| 400 | 16" | 1025 | 590 | F4250-0400 |
| 450 | 18" | 1045 | 735 | F4250-0450 |
| 500 | 20" | 1140 | 800 | F4250-0500 |
| 600 | 24" | - | - | F4250-0600 |

F4260

PN40

Filtere à tamis fonte - PN40
Ductile iron strainer - PN40



Corps : Fonte ductile GGG40
Chapeau : Fonte ductile GGG40
Tamis : Inox 304
Maille :
DN40-65 : 1,5 mm
DN80-125 : 3 mm
DN150-700 : 5 mm
Bouchon de vidange : Bronze
Boulonnerie : Acier galvanisé
Joint : EPDM
Raccordement : A brides PN40
Pression de service max : 40 bar
Température de service : -10°C/+80°C

Body: Ductile iron GGG40
Bonnet: Ductile iron GGG40
Screen: Stainless steel 304
Mesh:
DN40-65: 1.5 mm
DN80-125: 3 mm
DN150-700: 5 mm
Draining plug: Bronze
Bolts: Galvanized steel
Gasket: EPDM
Connection: Flanged PN40
Maximum working pressure: 40 bar
Working temperature: -10°C/+80°C

| DN | | L (mm) | Kg | Ref. |
|-----|--------|--------|-----|------------|
| mm | inch | | | |
| 40 | 1 1/2" | 205 | 9 | F4260-0040 |
| 50 | 2" | 217 | 10 | F4260-0050 |
| 65 | 2 1/2" | 222 | 12 | F4260-0065 |
| 80 | 3" | 264 | 20 | F4260-0080 |
| 100 | 4" | 335 | 34 | F4260-0100 |
| 125 | 5" | 335 | 36 | F4260-0125 |
| 150 | 6" | 433 | 58 | F4260-0150 |
| 200 | 8" | 524 | 95 | F4260-0200 |
| 250 | 10" | 637 | 153 | F4260-0250 |
| 300 | 12" | 762 | 266 | F4260-0300 |
| 350 | 14" | 769 | 288 | F4260-0350 |
| 400 | 16" | 1025 | 590 | F4260-0400 |
| 450 | 18" | 1045 | 735 | F4260-0450 |
| 500 | 20" | 1140 | 800 | F4260-0500 |
| 600 | 24" | - | - | F4260-0600 |





FILTRES À TAMIS LAITON
BRASS STRAINERS

F1142

Filtre à tamis laiton - femelle BSP - PN16
Female BSP brass strainer - PN16



Corps : Laiton
Tamis : Inox 304
Maille : 0,8 mm
Raccordement : Femelle BSP
Pression de service : 16 bar
Température de service max :
-20°C / +100°C

Body: Brass
Screen: Stainless steel 304
Mesh: 0.8 mm
Connection: Female BSP
Working pressure: 16 bar
Maximum working temperature:
-20°C / +100°C

JUSQU'À ÉPUISEMENT DES STOCKS
WHILE STOCKS LAST

| DN | | L (mm) | Kg | Ref. |
|----|-------|--------|------|------------|
| mm | inch | | | |
| 15 | 1/2" | 56 | 0,12 | F1142-0015 |
| 20 | 3/4" | 68 | 0,22 | F1142-0020 |
| 25 | 1" | 77 | 0,33 | F1142-0025 |
| 32 | 1"1/4 | 94 | 0,51 | F1142-0032 |
| 40 | 1"1/2 | 105 | 0,76 | F1142-0040 |
| 50 | 2" | 125 | 1,35 | F1142-0050 |

F1142A

ACS

Filtre à tamis laiton - femelle BSP - PN16 - ACS
Female BSP brass strainer - PN16 - ACS



Corps : Laiton CW617N
Tamis : Inox 304
Joint de couvercle : PTFE
Raccordement : Femelle BSP
Pression de service : 16 bar
Température de service max :
-20°C / +100°C

Body: Brass CW617N
Screen: Stainless steel 304
Body gasket: PTFE
Connection: Female BSP
Working pressure: 16 bar
Maximum Working temperature:
-20°C / +100°C

ACS

| DN | | L (mm) | Kg | Ref. |
|----|-------|--------|-------|-------------|
| mm | inch | | | |
| 15 | 1/2" | 51,38 | 0,110 | F1142A-0015 |
| 20 | 3/4" | 63,37 | 0,165 | F1142A-0020 |
| 25 | 1" | 67,76 | 0,260 | F1142A-0025 |
| 32 | 1"1/4 | 88,31 | 0,520 | F1142A-0032 |
| 40 | 1"1/2 | 100,16 | 0,680 | F1142A-0040 |
| 50 | 2" | 120,02 | 1,049 | F1142A-0050 |

F1144

ACS

Filtre à tamis laiton - femelle BSP - PN16 - ACS
Female BSP brass strainer - PN16 - ACS



Corps : Laiton
Tamis : Inox 304
Maille : 0,8 mm
Raccordement : Femelle BSP
Pression de service : 16 bar
Température de service max : +120°C

Body: Brass
Screen: Stainless steel 304
Mesh: 0.85 mm
Connection: Female BSP
Working pressure: 16 bar
Maximum Working temperature: +120°C

ACS

| DN | | L (mm) | Kg | Ref. |
|----|-------|--------|-------|------------|
| mm | inch | | | |
| 10 | 3/8" | 48 | 0,074 | F1144-0010 |
| 15 | 1/2" | 58 | 0,135 | F1144-0015 |
| 20 | 3/4" | 68 | 0,215 | F1144-0020 |
| 25 | 1" | 75 | 0,335 | F1144-0025 |
| 32 | 1"1/4 | 90 | 0,475 | F1144-0032 |
| 40 | 1"1/2 | 108 | 0,770 | F1144-0040 |
| 50 | 2" | 130 | 1,280 | F1144-0050 |
| 65 | 2"1/2 | 150 | 2,100 | F1144-0065 |

F2142

ACS avec robinet de purge | ACS with drain valve

Filtre à tamis laiton avec robinet de purge - femelle BSP - PN16 - ACS
Female BSP brass strainer with drain valve - PN16 - ACS



Corps : Laiton
Tamis : Inox 304
Maille : 0,85 mm
Raccordement : Femelle BSP
Pression de service : 16 bar
Vanne de rinçage : Laiton
Température de service max : +120°C

Body: Brass
Screen: Stainless steel 304
Mesh: 0.85 mm
Connection: Female BSP
Working pressure: 16 bar
Drain valve: Brass
Maximum Working temperature: +120°C

ACS

| DN | | L (mm) | Kg | Ref. |
|----|-------|--------|-------|------------|
| mm | inch | | | |
| 15 | 1/2" | 58 | 0,24 | F2142-0015 |
| 20 | 3/4" | 68 | 0,32 | F2142-0020 |
| 25 | 1" | 75 | 0,44 | F2142-0025 |
| 32 | 1"1/4 | 90 | 0,545 | F2142-0032 |
| 40 | 1"1/2 | 108 | 0,895 | F2142-0040 |
| 50 | 2" | 130 | 1,4 | F2142-0050 |



FILTRES À TAMIS BRONZE
BRONZE STRAINERS

F2143

Filtre à tamis bronze - femelle BSP - PN20
Female BSP bronze strainer - PN20



Corps : Bronze
Tamis : Inox 304
Maille :
DN15-25 : 0,4 mm
DN32-50 : 0,5 mm
Raccordement : Femelle BSP
Pression de service : 20 bar
Température de service max : +120°C

Body: Bronze
Screen: Stainless steel 304
Mesh:
DN15-25: 0,4 mm
DN32-50: 0,5 mm
Connection: Female BSP
Working pressure: 20 bar
Maximum Working temperature: +120°C

JUSQU'À ÉPUISEMENT DES STOCKS
WHILE STOCKS LAST

| DN | | L (mm) | Kg | Ref. |
|----|-------|--------|-------|------------|
| mm | inch | | | |
| 15 | 1/2" | 58 | 0,144 | F2143-0015 |
| 20 | 3/4" | 67,5 | 0,21 | F2143-0020 |
| 25 | 1" | 82,5 | 0,325 | F2143-0025 |
| 32 | 1"1/4 | 91,5 | 0,484 | F2143-0032 |
| 40 | 1"1/2 | 106,5 | 0,773 | F2143-0040 |
| 50 | 2" | 126 | 1,350 | F2143-0050 |

F2143W

Filtre à tamis bronze - femelle/femelle BSP - PN20 - WRAS
Female BSP bronze strainer - PN20 - WRAS



Corps : Bronze
Tamis : Inox 304
Maille :
DN15-25 : 0,3 mm
DN32-50 : 0,5 mm
Joint torique : PTFE
Raccordement : Femelle/femelle BSP
Pression de service :
20 bar (températures ≤ 120°C)
16 bar (températures > 120°C)
Température de service : -10°C / + 170°C

Body: Bronze
Screen: Stainless steel 304
Mesh:
DN15-25: 0,3 mm
DN32-50: 0,5 mm
O-ring: PTFE
Connection: Female/female BSP
Working pressure:
20 bar (temperatures ≤ 120°C)
16 bar (temperatures > 120°C)
Working temperature: -10°C / + 170°C

BIENTÔT DISPONIBLE
COMING SOON



| DN | | L (mm) | Kg | Ref. |
|----|-------|--------|-------|-------------|
| mm | inch | | | |
| 15 | 1/2" | 58 | 0,184 | F2143W-0015 |
| 20 | 3/4" | 67,5 | 0,296 | F2143W-0020 |
| 25 | 1" | 82,5 | 0,424 | F2143W-0025 |
| 32 | 1"1/4 | 91,5 | 0,716 | F2143W-0032 |
| 40 | 1"1/2 | 106,5 | 0,975 | F2143W-0040 |
| 50 | 2" | 126 | 1,493 | F2143W-0050 |



FILTRES À TAMIS INOX
STAINLESS STEEL STRAINERS

F6169 (BSP) | F6769 (NPT)

Filtre à tamis Y taraudé Inox
Threaded type "Y" Stainless steel strainer



F6169 DN50 - BSP



Corps : Inox 316
Tamis : Inox 316
Joint : PTFE
Raccordement taraudé :
F6169-PF : BSP
F6769-PF : NPT
Pression de service : 40 bar
Température de service max :
-25°C / + 180°C
ATEX: II 2 GD CT2 :

Body: Stainless steel 316
Screen: Stainless steel 316
Bonnet gasket: PTFE
Connection:
F6169-PF: BSP threaded
F6769-PF: NPT threaded
Working pressure: 40 bar
Maximum Working temperature:
-25°C / + 180°C
ATEX: II 2 GD CT2:

BIENTÔT DISPONIBLE
COMING SOON



| DN | | L (mm) | Kg | Ref. |
|-----|-------|--------|------|------------------------------|
| mm | inch | | | |
| 08 | 1/4" | 64 | 0,2 | F6169-PF0008 F6769-PF0008 |
| 10 | 3/8" | 64 | 0,2 | F6169-PF0010 F6769-PF0010 |
| 15 | 1/2" | 64 | 0,21 | F6169-PF0015 F6769-PF0015 |
| 20 | 3/4" | 80 | 0,34 | F6169-PF0020 F6769-PF0020 |
| 25 | 1" | 90 | 0,59 | F6169-PF0025 F6769-PF0025 |
| 32 | 1"1/4 | 106 | 0,8 | F6169-PF0032 F6769-PF0032 |
| 40 | 1"1/2 | 119 | 1,06 | F6169-PF0040 F6769-PF0040 |
| 50 | 2" | 140 | 1,61 | F6169-PF0050 F6769-PF0050 |
| 65 | 2"1/2 | 167 | 2,99 | F6169-PF0065 F6769-PF0065 |
| 80 | 3" | 198 | 4,74 | F6169-PF0080 F6769-PF0080 |
| 100 | 4" | 238 | 7,88 | F6169-PF0100 F6769-PF0100 |

F6240

Filtre à tamis Y à brides Inox PN16
Flanged type "Y" Stainless steel strainer PN16



Corps : Inox 316
Tamis : Inox 304
Maille :
DN15-50 : 0,8 mm
DN65-80 : 1 mm
DN100-200 : 3 mm
Joint : PTFE
Raccordement :
DN15-150 : À brides PN10/PN16
DN200-400 : À brides PN16
Pression de service : 16 bar
Température de service max :
-20°C / 200°C

Body: Stainless steel 316
Screen: Stainless steel 304
Mesh:
DN15-50: 0,8 mm
DN65-80: 1 mm
DN100-200: 3 mm
Gasket: PTFE
Connection:
DN15-150: Flanged PN10/PN16
DN200-400: Flanged PN16
Working pressure: 16 bar
Maximum Working temperature:
+20°C / + 200°C

| DN | | L (mm) | Kg | Ref. |
|-----|-------|--------|------|------------|
| mm | inch | | | |
| 15 | 1/2" | 130 | 2 | F6240-0015 |
| 20 | 3/4" | 150 | 2,7 | F6240-0020 |
| 25 | 1" | 160 | 3,5 | F6240-0025 |
| 32 | 1"1/4 | 180 | 5 | F6240-0032 |
| 40 | 1"1/2 | 200 | 6,1 | F6240-0040 |
| 50 | 2" | 230 | 8,1 | F6240-0050 |
| 65 | 2"1/2 | 290 | 12,3 | F6240-0065 |
| 80 | 3" | 310 | 15,5 | F6240-0080 |
| 100 | 4" | 350 | 22 | F6240-0100 |
| 125 | 5" | 400 | 30 | F6240-0125 |
| 150 | 6" | 480 | 45,1 | F6240-0150 |
| 200 | 8" | 600 | 77,1 | F6240-0200 |



FILTRES À TAMIS ACIER
STEEL STRAINERS

FI5843

Filtere à tamis acier forgé
Forged carbon steel "Y" strainer



Corps, chapeau : ASTM A105 N
Tamis : Inox ASTM A240 316L
Maille : 0,8 mm
Etanchéité : Inox 316 + graphite
Pression de service max : 138 bar
Température de service max : -29°C/+425°C

Body, bonnet : ASTM A105 N
Screen : Stainless steel ASTM A240 316L
Mesh : 0.8 mm
Seal : Stainless steel 316+ graphite
Maximum Working pressure : 138 bar
Maximum working temperature : -29°C/+425°C

| DN | | L | Kg | BSP | SW | NPT |
|----|--------|-----|------|----------------|---------------|----------------|
| mm | inch | | | Ref. | Ref. | Ref. |
| 8 | 1/4" | 90 | 0,85 | FI5843BSP-0008 | FI5843SW-0008 | FI5843NPT-0008 |
| 10 | 3/8" | 90 | 0,78 | FI5843BSP-0010 | FI5843SW-0010 | FI5843NPT-0010 |
| 15 | 1/2" | 90 | 0,73 | FI5843BSP-0015 | FI5843SW-0015 | FI5843NPT-0015 |
| 20 | 3/4" | 110 | 1,22 | FI5843BSP-0020 | FI5843SW-0020 | FI5843NPT-0020 |
| 25 | 1" | 130 | 1,88 | FI5843BSP-0025 | FI5843SW-0025 | FI5843NPT-0025 |
| 32 | 1"1/4" | 160 | 4,75 | FI5843BSP-0032 | FI5843SW-0032 | FI5843NPT-0032 |
| 40 | 1"1/2" | 160 | 4,45 | FI5843BSP-0040 | FI5843SW-0040 | FI5843NPT-0040 |
| 50 | 2" | 160 | 6,5 | FI5843BSP-0050 | FI5843SW-0050 | FI5843NPT-0050 |

F5240

Filtere à tamis acier PN25/40
Steel strainer PN25/40



Corps, chapeau : ASTM A 216 WCB
Tamis : ASTM A182 F304
Maille :
DN15-50 : 1 mm
DN65-80 : 1,25 mm
DN100-200 : 1,6 mm
Joint : Graphite
Raccordement : A brides PN25/40
DN200 PN40
Pression de service max : 40 bar
Température de service max : -20°C/+400°C

Body, bonnet : ASTM A 216 WCB
Screen : ASTM A182 F304
Mesh :
DN15-50 : 1 mm
DN65-80 : 1.25 mm
DN100-200 : 1.6 mm
Gasket : Graphite
Connection : Flanged PN25/40
DN200 PN40
Maximum Working pressure : 40 bar
Maximum working temperature :
-20°C/+400°C

| DN | | L (mm) | Kg | Ref. |
|-----|--------|--------|------|------------|
| mm | inch | | | |
| 15 | 1/2" | 130 | 2,65 | F5240-0015 |
| 20 | 3/4" | 150 | 3,8 | F5240-0020 |
| 25 | 1" | 160 | 4,8 | F5240-0025 |
| 32 | 1"1/4" | 180 | 6,9 | F5240-0032 |
| 40 | 1"1/2" | 200 | 9,5 | F5240-0040 |
| 50 | 2" | 230 | 11,9 | F5240-0050 |
| 65 | 2"1/2" | 290 | 16,9 | F5240-0065 |
| 80 | 3" | 310 | 22,1 | F5240-0080 |
| 100 | 4" | 350 | 31,6 | F5240-0100 |
| 125 | 5" | 400 | 54 | F5240-0125 |
| 150 | 6" | 480 | 75 | F5240-0150 |
| 200 | 8" | 600 | 137 | F5240-0200 |

FI5241

ASA 150

Filtere à tamis acier à brides - chapeau boulonné - ASA 150
Flanged steel "Y" strainer bolted bonnet - ASA 150



Corps : Acier ASTM A216 WCB
Tamis : Inox 304
Maille :
DN50 : 1 mm
DN65-300 : 1.5 mm
Joint de chapeau : Graphite + inox 304
Raccordement : A brides ASA 150 LBS
Pression de service max : 20 bar
Température de service max :
-29°C/+425°C

Body : Steel ASTM A216 WCB
Screen : Stainless steel 304
Mesh :
DN50 : 1 mm
DN65-300 : 1.5 mm
Bonnet gasket : Graphite + Stainless Steel 304
Connection : ASA 150 LBS Flanged
Maximum Working pressure : 20 bar
Maximum Working temperature :
-29°C/+425°C

| DN | | L (mm) | Kg | Ref. |
|-----|--------|--------|------|-------------|
| mm | inch | | | |
| 50 | 2" | 203 | 9,7 | FI5241-0050 |
| 65 | 2"1/2" | 216 | 23,5 | FI5241-0065 |
| 80 | 3" | 241 | 28 | FI5241-0080 |
| 100 | 4" | 292 | 37 | FI5241-0100 |
| 150 | 6" | 406 | 67 | FI5241-0150 |
| 200 | 8" | 495 | 91 | FI5241-0200 |
| 250 | 10" | 622 | 135 | FI5241-0250 |
| 300 | 12" | 699 | 168 | FI5241-0300 |



FILTRES À PANIER
BASKET STRAINERS



Ces filtres sont installés à l'entrée des pompes et avant les compteurs d'eau et les vannes de régulation pour les protéger des débris. Lorsque le changement du tamis est difficile avec un filtre Y, nous vous recommandons le filtre à panier. These strainers are installed between pumps and before water meters and control valves to protect them from debris. If changing the screen of a Y strainer is difficult, we recommend a basket strainer.

F4206 | F4246 | F4256 | F4266

Fonte ductile | Ductile iron

Filtre à panier fonte ductile
Strainer basket type ductile iron



Corps : Fonte ductile GGG40
Tamis : Inox 304
Maille : 5mm
Boulonnerie : Acier Inoxydable A2
Bouchon de purge : Acier Inoxydable 304
Dimension du trou de purge : 2"
Joint : Nitrile
Raccordement : À brides
Température de service : -10°C/+80°C



Body: Ductile Iron GGG40
Screen: Stainless steel 304
Mesh: 5mm
Bolts: Stainless steel A2
Drain plug: Stainless steel 304
Drain dimension: 2"
O-ring: Nitrile
Connection: Flanged
Working temperature: -10°C/+80°C

| DN | | L (mm) | Kg | PN10 | PN16 | PN25 | PN40 |
|------|------|--------|------|-----------------|------------|------------|------------|
| mm | inch | | | Ref. | Ref. | Ref. | Ref. |
| 100 | 4" | 330 | 42 | voir / see PN16 | F4246-0100 | F4256-0100 | F4266-0100 |
| 125 | 5" | 360 | 56 | | F4246-0125 | F4256-0125 | F4266-0125 |
| 150 | 6" | 390 | 73 | | F4246-0150 | F4256-0150 | F4266-0150 |
| 200 | 8" | 460 | 122 | F4206-0200 | F4246-0200 | F4256-0200 | F4266-0200 |
| 250 | 10" | 530 | 179 | F4206-0250 | F4246-0250 | F4256-0250 | F4266-0250 |
| 300 | 12" | 630 | 264 | F4206-0300 | F4246-0300 | F4256-0300 | F4266-0300 |
| 350 | 14" | 690 | 305 | F4206-0350 | F4246-0350 | F4256-0350 | F4266-0350 |
| 400 | 16" | 750 | 335 | F4206-0400 | F4246-0400 | F4256-0400 | F4266-0400 |
| 450 | 18" | 810 | 390 | F4206-0450 | F4246-0450 | F4256-0450 | F4266-0450 |
| 500 | 20" | 880 | 569 | F4206-0500 | F4246-0500 | F4256-0500 | F4266-0500 |
| 600 | 24" | 1000 | 962 | F4206-0600 | F4246-0600 | F4256-0600 | F4266-0600 |
| 700 | 28" | 1130 | 1460 | F4206-0700 | F4246-0700 | F4256-0700 | F4266-0700 |
| 800 | 32" | 1250 | 1896 | F4206-0800 | F4246-0800 | F4256-0800 | F4266-0800 |
| 900 | 36" | - | - | F4206-0900 | F4246-0900 | F4256-0900 | F4266-0900 |
| 1000 | 40" | 1500 | 2040 | F4206-1000 | F4246-1000 | F4256-1000 | F4266-1000 |



- Grande surface de filtration
- Équipé d'une purge
- Piquage en amont et aval pour manomètre

- Large filtration surface
- Equipped with drain plug
- Holes upstream and downstream for manometers

F5206 | F5246 | F5256 | F5266

Acier Carbone | Carbon steel

Filtre à panier acier carbone
Strainer basket type carbon steel



Corps : Acier carbone mécanosoudé
Tamis : Inox 304
Maille : 5mm
Boulonnerie : Acier Inoxydable A2
Bouchon de purge : Acier Inoxydable 304
Dimension du trou de purge : 2"
Raccordement : À brides
Température de service : -10°C/+80°C



Body: Carbon steel
Screen: Stainless Steel 304
Mesh: 5mm
Bolts: Stainless Steel A2
Drain plug: Stainless steel 304
Drain dimension: 2"
Connection: Flanged
Working temperature: -10°C/+80°C

| DN | | L (mm) | Kg | PN10 | PN16 | PN25 | PN40 |
|------|------|--------|------|------------|------------|------------|------------|
| mm | inch | | | Ref. | Ref. | Ref. | Ref. |
| 1100 | 44" | - | - | F5206-1100 | F5246-1100 | F5256-1100 | F5266-1100 |
| 1200 | 48" | 1800 | 2690 | F5206-1200 | F5246-1200 | F5256-1200 | F5266-1200 |





**BOÎTES À BOUE
H-STRAINERS**

F4200

PN10

Filtre boîte à boue à brides fonte ductile PN10

Flanged ductile iron H-strainer PN10



ACS



Corps, chapeau : Fonte ductile GGG40
Grille : Inox 316
Filtration standard : 2 mm
Joint : EPDM
Raccordement : A brides PN10
Pression de service max : 10 bar
Température de service max : +80°C

Body, bonnet: Ductile iron GGG40
Filter: Stainless steel 316
Standard Mesh: 2 mm
Seal: EPDM
Connection: Flanged PN10
Maximum Working pressure: 10 bar
Maximum working temperature: +80°C



**Bouchon de purge sur le chapeau
Drain plug on the bonnet**

| DN | | L (mm) | Kg | Ref. |
|-----|------|--------|-----|------------|
| mm | inch | | | |
| 200 | 8" | 500 | 76 | F4200-0200 |
| 250 | 10" | 580 | 165 | F4200-0250 |
| 300 | 12" | 610 | 230 | F4200-0300 |
| 350 | 14" | 650 | 250 | F4200-0350 |
| 400 | 16" | 800 | 410 | F4200-0400 |
| 450 | 18" | 800 | 430 | F4200-0450 |
| 500 | 20" | 950 | 770 | F4200-0500 |
| 600 | 24" | 1100 | 850 | F4200-0600 |

F4240

PN16

Filtre boîte à boue à brides fonte ductile PN16

Flanged ductile iron H-strainer PN16



ACS



Corps, chapeau : Fonte ductile GGG40
Grille : Inox 316
Filtration standard : 2 mm
Joint : EPDM
Raccordement :
DN80-150 : A brides PN10/PN16
A partir DN200 : A brides PN16
Pression de service max : 16 bar
Température de service max : +80°C

Body, bonnet: Ductile Iron GGG40
Filter: Stainless steel 316
Standard Mesh: 2 mm
Seal: EPDM
Connection:
DN80-150: Flanged PN10/PN16
DN200-600: Flanged PN16
Maximum Working pressure: 16 bar
Maximum working temperature: +80°C

| DN | | L (mm) | Kg | Ref. |
|-----|------|--------|-----|------------|
| mm | inch | | | |
| 80 | 3" | 300 | 22 | F4240-0080 |
| 100 | 4" | 300 | 23 | F4240-0100 |
| 125 | 5" | 400 | 46 | F4240-0125 |
| 150 | 6" | 400 | 48 | F4240-0150 |
| 200 | 8" | 500 | 76 | F4240-0200 |
| 250 | 10" | 580 | 165 | F4240-0250 |
| 300 | 12" | 610 | 230 | F4240-0300 |
| 350 | 14" | 650 | 250 | F4240-0350 |
| 400 | 16" | 800 | 410 | F4240-0400 |
| 450 | 18" | 800 | 430 | F4240-0450 |
| 500 | 20" | 950 | 770 | F4240-0500 |
| 600 | 24" | 1100 | 850 | F4240-0600 |

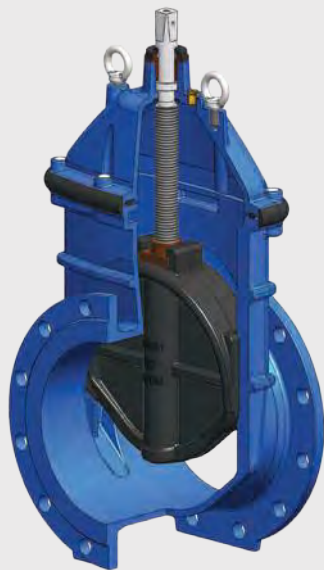


**Penser à monter une vanne de sectionnement en amont.
Think about adding a block valve upstream.**



Facilité de démontage par le chapeau, idéal sur les gros DN :
- en cas de problème d'encombrement
- solution pour un nettoyage facilité
Easy disassembly with the bonnet, ideal for large DN :
- In case of a blockage problem
- A solution for easy cleaning





VANNE À PASSAGE DIRECT GATE VALVE

**VANNES À OPERCULE
CAOUTCHOUC
RESILIENT SEAT GATE
VALVES** [196 > 203](#)

**KIT VOC ENTERRÉES
KIT FOR BURIED
RESILIENT SEAT GATE
VALVES** [204 > 205](#)

**KIT COLONNETTE
PEDESTAL KIT**
[206 > 209](#)

**CONSEILS TECHNIQUES
TECHNICAL NOTES**
[210 > 211](#)

**VANNES À PASSAGE
DIRECT | GATE VALVES**
[212 > 214](#)

**VANNES À MANCHON
PINCH VALVES**
[214 > 215](#)

VANNE OPERCULE CAOUTCHOUC

RESILIENT SEAT GATE VALVE

EN 1074



ACS

TIGE INOX 420

420 Stainless steel stem

ANNEAUX DE LEVAGE

à partir du DN200 pour faciliter la manutention
Lifting hooks to facilitate handling from DN200

CIRE DE PROTECTION DE LA BOULONNERIE

Wax-protected bolts

PEINTURE EPOXY

cuite au four 250 microns intérieur et extérieur
250 microns interior and exterior epoxy coating

RACCORDEMENT DOUBLE PERÇAGE

PN10 et PN16 jusqu'au DN600
Double connection drilling PN10 & PN16 up to DN600

TALON D'APPUI

Heel support

TROU DANS L'AXE EXTÉRIEUR

Pour fixation rapide et directe sur les tiges de rallonge
Pin hole in spindle for quick and secure stem extension assembly

CACHE POUSSIÈRE

Dust cap

BOUCHON DE PURGE

En laiton à partir du DN300
Brass drain plug from DN300

À partir du DN300 sur vanne verticale, nous vous conseillons l'ajout du purgeur d'air automatique PU1100 (voir page 258).
From DN300 on vertical valve, we recommend adding the PU1100 automatic air trap (see page 258).



PROTECTION ELASTOMÈRE DU CORPS CONTRE LES CHOC

Elastomer protection against shock to valve body

OPERCULE EN FONTE DUCTILE

Entièrement revêtue EPDM
EPDM-lined ductile iron wedge



Résistance à la corrosion

✓ Les vannes sont revêtues de peinture époxy 250µm à l'extérieur et à l'intérieur du corps et du chapeau pour assurer une protection contre la corrosion.

Corrosion Resistance

✓ The valves are 250µm epoxy paint coated on the outside and inside of the body and the bonnet.



À partir du DN350, nous recommandons une installation de la vanne en position verticale pour son bon fonctionnement (voir page 211)
From DN350, we recommend to install the valve in upright position to get the full benefit of the resilient seat gate valve (see page 211)

VANNES OPERCULE CAOUTCHOUC

Les vannes opercules caoutchouc sont des vannes à passage direct avec une opercule revêtue d'un élastomère. Elles sont particulièrement utilisées pour les réseaux d'eaux usées, d'adduction d'eau potable, d'irrigation et d'assainissement. Son corps, chapeau et volant sont en peinture époxy.

Nos vannes opercules caoutchouc sont PN10/PN16 jusqu'au DN600 !

RESILIENT SEAT GATE VALVES

Resilient seat gate valves are gate valves with an elastomer lined wedge. They are especially used for wastewater, drinking water supply and irrigation. Body, bonnet and handwheel are epoxy coated.

OUR RESILIENT SEAT GATE VALVE ARE PN10/PN16 up to DN600!





VANNES À OPERCULE CAOUTCHOUC - SÉRIE COURTE RESILIENT SEAT GATE VALVES - SHORT PATTERN

VOC4241C-00EP

Série courte F4 à volant | F4 short pattern with handwheel

Vanne à opercule caoutchouc F4 à volant
F4 Resilient seat gate valve with handwheel



Corps et chapeau : Fonte ductile EN-GJS-500-7 (GGG50)
Opercule : Fonte ductile revêtue EPDM
Volant : Fonte ductile EN-GJS-500-7 (GGG50)
Raccordement : Brides PN10/16
Pression de service : 16 bar
Température de service : +80°C
Fermeture sens horaire
Commande : Volant fonte ductile EN-GJS-500-7 (GGG50)
Tige non montante

Body & bonnet: Ductile iron EN-GJS-500-7 (GGG50)
Wedge: Ductile iron EPDM coated
Handwheel: Ductile iron EN-GJS-500-7 (GGG50)
Connection: Flanged PN10/16
Working pressure: 16 bar
Working temperature: +80°C
Clockwise to close
Operation: Ductile iron EN-GJS-500-7 (GGG50) handwheel
Non-rising stem

DN50 → 400 :



DN40 → 400 :



Nos vannes opercule se montent entre PN10/PN16 jusqu'au DN600
Standard flange drilling PN10 / PN16 up to DN600

| mm | inch | DN | L (mm) | Kg | Ref. |
|-----|-------|-----|--------|----|-------------------|
| | | | | | |
| 40 | 1"1/2 | 140 | 10 | | VOC4241C-00EP0040 |
| 50 | 2" | 150 | 10,6 | | VOC4241C-00EP0050 |
| 60 | 2"1/4 | 170 | 12,5 | | VOC4241C-00EP0065 |
| 65 | 2"1/2 | 180 | 13,8 | | VOC4241C-00EP0080 |
| 80 | 3" | 190 | 18 | | VOC4241C-00EP0100 |
| 100 | 4" | 200 | 22 | | VOC4241C-00EP0125 |
| 125 | 5" | 210 | 31,9 | | VOC4241C-00EP0150 |
| 150 | 6" | 230 | 54,5 | | VOC4241C-00EP0200 |
| 200 | 8" | 250 | 75,5 | | VOC4241C-00EP0250 |
| 250 | 10" | 270 | 110 | | VOC4241C-00EP0300 |
| 300 | 12" | 290 | 158 | | VOC4241C-00EP0350 |
| 350 | 14" | 310 | 201 | | VOC4241C-00EP0400 |

VOC4241C-08EP

Série courte F4 à réducteur | F4 short pattern with gearbox

Vanne à opercule caoutchouc F4 à réducteur
F4 Resilient seat gate valve with gearbox



Corps et chapeau : Fonte ductile EN-GJS-500-7 (GGG50)
Opercule : Fonte ductile revêtue EPDM
Raccordement : Brides PN10/16
Pression de service : 16 bar
Température de service : +80°C
Fermeture sens horaire
Commande : Réducteur motorisable à volant
Tige non montante

Body & bonnet: Ductile iron EN-GJS-500-7 (GGG50)
Wedge: Ductile iron EPDM coated
Connection: Flanged PN10/16
Working pressure: 16 bar
Working temperature: +80°C
Clockwise to close
Operation: Actuated gearbox with handwheel
Non-rising stem



Nos vannes opercule se montent entre PN10/PN16 jusqu'au DN600
Standard flange drilling PN10 / PN16 up to DN600

| mm | inch | DN | L (mm) | Kg | Ref. |
|-----|------|-----|--------|----|-------------------|
| | | | | | |
| 450 | 18" | 330 | 310 | | VOC4241C-08EP0450 |
| 500 | 20" | 350 | 400 | | VOC4241C-08EP0500 |
| 600 | 24" | 390 | 610 | | VOC4241C-08EP0600 |

EN OPTION | OPTION

Boitier de fin de course complet | Limit switch kit :
(300200043) p.201

VOC4241AP-08 | VOC424116AP-08

Série courte F4 à réducteur | F4 short pattern with gearbox

Vanne à opercule caoutchouc F4 à réducteur
F4 Resilient seat gate valve with gearbox



Corps et chapeau : Fonte ductile EN-GJS-500-7 (GGG50)
Opercule : Fonte ductile revêtue EPDM
Raccordement : Brides PN10 ou PN16
Pression de service : 10 bar
Température de service : +80°C
Fermeture sens horaire
Commande : Réducteur motorisable à volant
Tige non montante

Body & bonnet: Ductile iron EN-GJS-500-7 (GGG50)
Wedge: Ductile iron EPDM coated
Connection: Flanged PN10 or PN16
Working pressure: 10 bar
Working temperature: +80°C
Clockwise to close
Operation: Actuated gearbox with handwheel
Non-rising stem

DN700 → 1000 :



EN OPTION | OPTION

Boitier de fin de course complet
Limit switch kit p.201
DN450-1000 (300200043)
DN1200 (300200044)

| mm | inch | DN | L (mm) | Kg | PN | Ref. |
|------|------|-----|--------|----|----|----------------------|
| | | | | | | |
| 700 | 28" | 430 | 960 | 10 | | VOC4241AP-08EP0700 |
| | | | | 16 | | VOC424116AP-08EP0700 |
| 800 | 32" | 470 | 1250 | 10 | | VOC4241AP-08EP0800 |
| | | | | 16 | | VOC424116AP-08EP0800 |
| 900 | 36" | 510 | 1875 | 10 | | VOC4241AP-08EP0900 |
| | | | | 16 | | VOC424116AP-08EP0900 |
| 1000 | 40" | 550 | 3395 | 10 | | VOC4241AP-08EP1000 |
| | | | | 16 | | VOC424116AP-08EP1000 |
| 1200 | 48" | 630 | 4600 | 10 | | VOC4241AP-08EP1200 |
| | | | | 16 | | VOC424116AP-08EP1200 |



Nous contacter pour tout montage sur tuyauterie verticale ou fortement inclinée. Voir conseils page 211.
Contact us for mounting on vertical or steeply inclined piping. See the technical notes page 211.

VOC4241C-051EP

Vanne à opercule caoutchouc F4 à carré
F4 Resilient seat gate valve with square cap



Corps et chapeau : Fonte ductile EN-GJS-500-7 (GGG50)
Opercule : Fonte ductile revêtue EPDM
Raccordement : Brides PN10/16
Pression de service : 16 bar
Température de service : +80°C
Fermeture sens horaire
Commande : A carré
Tige non montante

Body & bonnet: Ductile iron EN-GJS-500-7 (GGG50)
Wedge: Ductile iron EPDM coated
Connection: Flanged PN10/16
Working pressure: 16 bar
Working temperature: +80°C
Clockwise to close
Operation: Square cap
Non-rising stem

DN50 ➔ 400 :



DN40 ➔ 400 :



Vanne adaptée pour montage enterré ou sur colonnette droite et murale. Voir pages 206-207
Valve adapted for underground or column and wall installations. See pages 206-207



Série courte F4 à carré | F4 short pattern with square cap

| DN | | L (mm) | Kg | Ref. |
|-----|-------|--------|-------|--------------------|
| mm | inch | | | |
| 40 | 1"1/2 | 140 | 9,5 | VOC4241C-051EP0040 |
| 50 | 2" | 150 | 10,1 | VOC4241C-051EP0050 |
| 60 | 2"1/4 | 170 | 12 | VOC4241C-051EP0065 |
| 65 | 2"1/2 | | | |
| 80 | 3" | 180 | 13,3 | VOC4241C-051EP0080 |
| 100 | 4" | 190 | 17,5 | VOC4241C-051EP0100 |
| 125 | 5" | 200 | 21,5 | VOC4241C-051EP0125 |
| 150 | 6" | 210 | 31,4 | VOC4241C-051EP0150 |
| 200 | 8" | 230 | 54 | VOC4241C-051EP0200 |
| 250 | 10" | 250 | 75 | VOC4241C-051EP0250 |
| 300 | 12" | 270 | 109,5 | VOC4241C-051EP0300 |
| 350 | 14" | 290 | 157,5 | VOC4241C-051EP0350 |
| 400 | 16" | 310 | 200,5 | VOC4241C-051EP0400 |

Pour tout DN supérieur, nous consulter
Contact us for larger DN

VOC4241-00NI | VOC424110-00NI | VOC424116-00NI

Vanne à opercule caoutchouc F4 NBR à volant
F4 Resilient seat gate valve NBR with handwheel



Corps et chapeau : Fonte ductile EN-GJS-500-7 (GGG50)
Opercule : Fonte ductile revêtue NBR
Raccordement : A brides
DN40-150 : PN10/16
DN200-300 : PN10 ou PN16
Pression de service : 16 bar
Température de service : -10°C/+70°C
Fermeture sens horaire
Commande : Volant fonte ductile EN-GJS-500-7 (GGG50)
Tige non montante

Body & bonnet: Ductile iron EN-GJS-500-7 (GGG50)
Wedge: NBR-coated ductile iron
Connection: Flanged
DN40-150 : PN10/16
DN200-300 : PN10 or PN16
Working pressure: 16 bar
Working temperature: -10°C/+70°C
Clockwise to close
Operation: Ductile iron EN-GJS-500-7 (GGG50) handwheel
Non-rising stem

Série courte F4 NBR | NBR F4 short pattern

| DN | | L (mm) | Kg | PN | Ref. |
|-----|-------|--------|-------|-------|--|
| mm | inch | | | | |
| 40 | 1"1/2 | 140 | 7,37 | 10/16 | VOC4241-00NI0040 |
| 50 | 2" | 150 | 8,56 | 10/16 | VOC4241-00NI0050 |
| 65 | 2"1/2 | 170 | 11,30 | 10/16 | VOC4241-00NI0065 |
| 80 | 3" | 180 | 14 | 10/16 | VOC4241-00NI0080 |
| 100 | 4" | 190 | 19,90 | 10/16 | VOC4241-00NI0100 |
| 125 | 5" | 200 | 24,20 | 10/16 | VOC4241-00NI0125 |
| 150 | 6" | 210 | 31,80 | 10/16 | VOC4241-00NI0150 |
| 200 | 8" | 230 | 49,40 | 10/16 | VOC424110-00NI0200 VOC424116-00NI0200 |
| 250 | 10" | 250 | 84,70 | 10/16 | VOC424110-00NI0250 VOC424116-00NI0250 |
| 300 | 12" | 270 | 106 | 10/16 | VOC424110-00NI0300 VOC424116-00NI0300 |

VOC4251C-00

Vanne à opercule caoutchouc F4 - tige non montante - PN25
Resilient seat gate valve - non-rising stem - PN25



Corps et chapeau : Fonte ductile EN-GJS-500-7 (GGG50)
Opercule : Fonte ductile GGG 50 revêtue EPDM
Raccordement : A brides PN25
Pression de service max : 25 bar
Température max : +80°C
Fermeture sens horaire
Commande : Volant fonte ductile EN-GJS-500-7 (GGG50)
Tige non montante

Body & bonnet: Ductile iron EN-GJS-500-7 (GGG50)
Wedge: EPDM coated ductile iron GGG50
Connection: Flanges PN25
Working pressure max: 25 bar
Max Working temperature: +80°C
Clockwise to close
Operation: Ductile iron EN-GJS-500-7 (GGG50) handwheel
Non-rising stem

Série courte F4 PN25 | PN25 F4 short pattern

| DN | | L (mm) | Kg | Ref. |
|-----|-------|--------|-----|-------------------|
| mm | inch | | | |
| 40 | 1"1/2 | 140 | 8 | VOC4251C-00EP0040 |
| 50 | 2" | 150 | 10 | VOC4251C-00EP0050 |
| 65 | 2"1/2 | 170 | 12 | VOC4251C-00EP0065 |
| 80 | 3" | 180 | 16 | VOC4251C-00EP0080 |
| 100 | 4" | 190 | 22 | VOC4251C-00EP0100 |
| 125 | 5" | 200 | 32 | VOC4251C-00EP0125 |
| 150 | 6" | 210 | 41 | VOC4251C-00EP0150 |
| 200 | 8" | 230 | 72 | VOC4251C-00EP0200 |
| 250 | 10" | 250 | 101 | VOC4251C-00EP0250 |
| 300 | 12" | 270 | 155 | VOC4251C-00EP0300 |



VOC4241CASA-00EP

Série courte F4 ASA 150 | ASA 150 F4 short pattern

Vanne à opercule caoutchouc F4 à volant ASA 150

F4 Resilient seat gate valve with handwheel - ASA 150



Corps et chapeau : Fonte ductile EN-GJS-500-7 (GGG50)
 Opercule : Fonte ductile revêtue EPDM
 Raccordement : A brides ASA 150LBS
 Pression de service : 16 bar
 Température de service : +80°C
 Fermeture sens horaire
 Commande : Volant fonte ductile EN-GJS-500-7 (GGG50)
 Tige non montante



Body & bonnet: Ductile iron EN-GJS-500-7 (GGG50)
 Wedge: Ductile iron EPDM coated
 Connection: Flanged ASA 150LBS
 Working pressure: 16 bar
 Working temperature: +80°C
 Clockwise to close
 Operation : Ductile iron EN-GJS-500-7 (GGG50) handwheel
 Non-rising stem

| DN | | L (mm) | Kg | Ref. |
|-----|-------|--------|------|----------------------|
| mm | inch | | | |
| 40 | 1 1/2 | 140 | 10 | VOC4241CASA-00EP0040 |
| 50 | 2" | 150 | 10,6 | VOC4241CASA-00EP0050 |
| 60 | 2 1/4 | 170 | 12,5 | VOC4241CASA-00EP0065 |
| 65 | 2 1/2 | 170 | 12,5 | VOC4241CASA-00EP0065 |
| 80 | 3" | 180 | 13,8 | VOC4241CASA-00EP0080 |
| 100 | 4" | 190 | 18 | VOC4241CASA-00EP0100 |
| 125 | 5" | 200 | 22 | VOC4241CASA-00EP0125 |
| 150 | 6" | 210 | 31,9 | VOC4241CASA-00EP0150 |
| 200 | 8" | 230 | 54,5 | VOC4241CASA-00EP0200 |
| 250 | 10" | 250 | 75,5 | VOC4241CASA-00EP0250 |
| 300 | 12" | 270 | 110 | VOC4241CASA-00EP0300 |
| 350 | 14" | 290 | 158 | VOC4241CASA-00EP0350 |
| 400 | 16" | 310 | 201 | VOC4241CASA-00EP0400 |

VOC4241CASA-08EP

Série courte F4 ASA 150 à réducteur | ASA 150 F4 short pattern with gearbox

Vanne à opercule caoutchouc F4 à réducteur ASA 150

F4 Resilient seat gate valve with gearbox - ASA 150



Corps et chapeau : Fonte ductile EN-GJS-500-7 (GGG50)
 Opercule : Fonte ductile revêtue EPDM
 Raccordement : A brides ASA 150LBS
 Pression de service : 16 bar
 Température de service : +80°C
 Fermeture sens horaire
 Commande : Réducteur motorisable à volant
 Tige non montante



Body & bonnet: Ductile iron EN-GJS-500-7 (GGG50)
 Wedge: Ductile iron EPDM coated
 Operation: Actuated gearbox with handwheel
 Working pressure: 16 bar
 Working temperature: +80°C
 Connection: Flanged ASA 150LBS
 Clockwise to close
 Operation: Actuated gearbox with handwheel
 Non-rising stem

| DN | | L (mm) | Kg | Ref. |
|-----|------|--------|-----|----------------------|
| mm | inch | | | |
| 450 | 18" | 330 | 310 | VOC4241CASA-08EP0450 |
| 500 | 20" | 350 | 400 | VOC4241CASA-08EP0500 |
| 600 | 24" | 390 | 610 | VOC4241CASA-08EP0600 |

EN OPTION | OPTION

Boitier de fin de course complet
 Limit switch kit (300200043) p.201

VOC4241C2C

Série courte F4 avec contact mécanique | F4 short pattern with mechanical limit switches

Vanne à opercule caoutchouc F4 - tige non montante - avec kit de 2 contacts mécaniques - PN16
 F4 Resilient seat gate valve - non-rising stem - PN16 with kit of 2 mechanical limit switches



Corps et chapeau :
 Fonte ductile EN-GJS-500-7 (GGG50)
 Opercule : Fonte ductile GGG 50 revêtue EPDM
 Raccordement : A brides PN10/16
 Pression de service max : 16 bar
 Température max : +80°C
 Fermeture sens horaire
 Kit de 2 contacts mécaniques à galet type
 XCKM 115 Schneider / Telemecanique
 Position ouverture/fermeture

Body & bonnet:
 Ductile iron EN-GJS-500-7 (GGG50)
 Wedge: EPDM coated ductile iron GGG50
 Connection: Flanges PN10/16
 Working pressure max: 16 bar
 Max Working temperature: +80°C
 Clockwise to close
 2 mechanical limit switches Schneider /
 Telemecanique XCKM115 type
 Open and closed position

| DN | | L (mm) | Kg | Ref. |
|-----|-------|--------|-------|---------------------|
| mm | inch | | | |
| 40 | 1 1/2 | 140 | 11,15 | VOC4241C2C-00EP0040 |
| 50 | 2" | 150 | 11,31 | VOC4241C2C-00EP0050 |
| 65 | 2 1/2 | 170 | 13,73 | VOC4241C2C-00EP0065 |
| 80 | 3" | 180 | 15,73 | VOC4241C2C-00EP0080 |
| 100 | 4" | 190 | 18,63 | VOC4241C2C-00EP0100 |
| 125 | 5" | 200 | 26,54 | VOC4241C2C-00EP0125 |
| 150 | 6" | 210 | 51,70 | VOC4241C2C-00EP0150 |
| 200 | 8" | 230 | 55 | VOC4241C2C-00EP0200 |
| 250 | 10" | 250 | 83 | VOC4241C2C-00EP0250 |
| 300 | 12" | 270 | 118 | VOC4241C2C-00EP0300 |
| 350 | 14" | 290 | 184 | VOC4241C2C-00EP0350 |
| 400 | 16" | 310 | 230 | VOC4241C2C-00EP0400 |

DN50 ➔ 400 :

DN40 ➔ 400 :



Equipé de 2 contacts mécaniques de fin de course et 1 indicateur de position
 With two mechanical switches and a position indicator

VOC4241CM

Série courte F4 avec embase ISO | F4 short pattern with ISO plate

Vanne à opercule caoutchouc F4 - tige non montante - avec embase ISO pour motorisation électrique - PN16
 F4 Resilient seat gate valve - non-rising stem - PN16 with ISO mounting plate for electric actuator



Corps et chapeau : Fonte ductile EN-GJS-500-7 (GGG50)
 Opercule : Fonte ductile GGG50 revêtue EPDM ACS
 Raccordement : A brides PN10/16 double perçage
 Pression de service max : 16 bar
 Température de service : +80°C
 Fermeture sens horaire

Body & bonnet: Ductile iron GGG50
 Wedge: ACS EPDM coated ductile iron GGG50
 Connection: Flanges PN10/16
 Working pressure max: 16 bar
 Working temperature: +80°C
 Clockwise to close

| DN | | L (mm) | Kg | Ref. |
|-----|-------|--------|-----|--------------------|
| mm | inch | | | |
| 40 | 1 1/2 | 140 | 11 | VOC4241CM-00EP0040 |
| 50 | 2" | 150 | 12 | VOC4241CM-00EP0050 |
| 65 | 2 1/2 | 170 | 15 | VOC4241CM-00EP0065 |
| 80 | 3" | 180 | 18 | VOC4241CM-00EP0080 |
| 100 | 4" | 190 | 23 | VOC4241CM-00EP0100 |
| 125 | 5" | 200 | 36 | VOC4241CM-00EP0125 |
| 150 | 6" | 210 | 44 | VOC4241CM-00EP0150 |
| 200 | 8" | 230 | 68 | VOC4241CM-00EP0200 |
| 250 | 10" | 250 | 96 | VOC4241CM-00EP0250 |
| 300 | 12" | 270 | 140 | VOC4241CM-00EP0300 |
| 350 | 14" | 290 | 170 | VOC4241CM-00EP0350 |
| 400 | 16" | 310 | 222 | VOC4241CM-00EP0400 |

DN50 ➔ 400 :

DN40 ➔ 400 :

VOC4241C-C08CEP | VOC4201C-C08CEP

Série courte F4 avec CFC | F4 short pattern with WSH

Vanne à opercule caoutchouc à brides avec kit boîtier fin de course AUMA WSH 14.2 - PN10/16
 Resilient seat gate valve with AUMA WSH 14.2 limit switch device



Corps et chapeau :
 Fonte ductile EN-GJS-500-7 (GGG50)
 Opercule : Fonte ductile GGG50 revêtue EPDM
 Raccordement : A brides PN10/16
 PN16 à partir DN700
 Pression de service max : 16 bar
 Température max : +80°C
 Fermeture sens horaire
 Tige non montante
 Réducteur motorisable avec bloc contacts fin de course AUMA WSH14.2 à volant
 Avec une vis de purge

Body & bonnet:
 Ductile iron EN-GJS-500-7 (GGG50)
 Wedge: EPDM coated ductile iron GGG50
 Connection: Flanges PN10/16
 PN16 from DN700
 Working pressure max: 16 bar
 Max Working temperature: +80°C
 Clockwise to close
 Non rising stem
 Gearbox with top flange ISO equipped with limit switch AUMA WSH14.2 with handwheel
 With drain plugs



| DN | | L (mm) | Kg | PN10/16 | |
|-----|------|--------|-----|---------------------|--|
| mm | inch | | | Ref. | |
| 450 | 18" | 330 | 326 | VOC4241C-C08CEP0450 | |
| 500 | 20" | 350 | 416 | VOC4241C-C08CEP0500 | |
| 600 | 24" | 390 | 626 | VOC4241C-C08CEP0600 | |

| DN | | L (mm) | Kg | PN10 | PN16 |
|------|------|--------|------|---------------------|---------------------|
| mm | inch | | | Ref. | |
| 700 | 28" | 960 | 976 | VOC4201C-C08CEP0700 | VOC4241C-C08CEP0700 |
| 800 | 32" | 1250 | 1266 | VOC4201C-C08CEP0800 | VOC4241C-C08CEP0800 |
| 900 | 36" | 1875 | 1891 | VOC4201C-C08CEP0900 | VOC4241C-C08CEP0900 |
| 1000 | 40" | 3395 | 3411 | VOC4201C-C08CEP1000 | VOC4241C-C08CEP1000 |
| 1200 | 48" | 4600 | 4622 | VOC4201C-C08CEP1200 | VOC4241C-C08CEP1200 |

DN450 ➔ 600 :

DN450 ➔ 1200 :

BOITIER FIN DE COURSE AUMA

Kit CFC Auma pour VOC TECOFI

AUMA limit switches KIT for TECOFI resilient seat gate valve



- Composé de :
- 2 fin de course (WSH 14.2) 1 ouverture / 1 fermeture
 - . IP68
 - . Platine F14
 - . Résistance de chauffe
 - Vis, rondelle

- Comprised of :
- 2 limit switches (WSH 14.2) 1 open / 1 close
 - . IP68
 - . F14
 - . Heat resistor
 - Screws, spring lock washer



| DN | | Kg | Ref. |
|----------|-----------|----|-----------|
| mm | inch | | |
| 450-1000 | 18" - 40" | 16 | 300200043 |
| 1200 | 48" | 22 | 300200044 |



Se monte directement sur le réducteur de VOC version -08
Mounted directly on the VOC version -08

VOC4241CM-U04 | VOC4241C-U04 Moteur électrique AUMA | AUMA electric actuator

Vanne à opercule caoutchouc avec moteur électrique AUMA - PN16

Resilient seat gate valve with AUMA electric actuator - PN16



- Corps et chapeau : Fonte ductile EN-GJS-500-7 (GGG50)
Opereule : Fonte ductile GGG50 revêtue EPDM ACS
Raccordement : A brides PN10/16
Pression de service max : 16 bar jusqu'au DN600 (au-delà voir tableau)
Température de service : +80°C
Fermeture sens horaire
Moteur électrique AUMA 3 phases 400V/50Hz On/Off

- Body & bonnet: Ductile iron EN-GJS-500-7 (GGG50)
Wedge: ACS EPDM coated ductile iron GGG50
Connection: Flanges PN10/16
Working pressure max: 16 bar up to DN600 (see table for larger DN)
Max Working temperature: +80°C
Clockwise to close
AUMA electric actuator 3-phase 400V/50Hz On/Off



| DN | | L (mm) | Kg | Ref. |
|-----|-------|--------|-----|---------------------|
| mm | inch | | | |
| 40 | 1 1/2 | 140 | 39 | VOC4241CM-U04EP0040 |
| 50 | 2" | 150 | 40 | VOC4241CM-U04EP0050 |
| 65 | 2 1/2 | 170 | 43 | VOC4241CM-U04EP0065 |
| 80 | 3" | 180 | 46 | VOC4241CM-U04EP0080 |
| 100 | 4" | 190 | 51 | VOC4241CM-U04EP0100 |
| 125 | 5" | 200 | 64 | VOC4241CM-U04EP0125 |
| 150 | 6" | 210 | 72 | VOC4241CM-U04EP0150 |
| 200 | 8" | 230 | 116 | VOC4241CM-U04EP0200 |
| 250 | 10" | 250 | 144 | VOC4241CM-U04EP0250 |
| 300 | 12" | 270 | 193 | VOC4241CM-U04EP0300 |
| 350 | 14" | 290 | 223 | VOC4241CM-U04EP0350 |
| 400 | 16" | 310 | 275 | VOC4241CM-U04EP0400 |
| 450 | 18" | 330 | 358 | VOC4241C-U04EP0450 |
| 500 | 20" | 350 | 448 | VOC4241C-U04EP0500 |
| 600 | 24" | 390 | 658 | VOC4241C-U04EP0600 |

| DN | | L (mm) | Kg | PN | Ref. |
|------|------|--------|------|----|----------------------|
| mm | inch | | | | |
| 700 | 28" | 430 | 1008 | 10 | VOC4241A-U04EP0700 |
| | | | | 16 | VOC424116A-U04EP0700 |
| 800 | 32" | 470 | 1298 | 10 | VOC4241A-U04EP0800 |
| | | | | 16 | VOC424116A-U04EP0800 |
| 900 | 36" | 510 | 1923 | 10 | VOC4241A-U04EP0900 |
| | | | | 16 | VOC424116A-U04EP0900 |
| 1000 | 40" | 550 | 3448 | 10 | VOC4241A-U04EP1000 |
| | | | | 16 | VOC424116A-U04EP1000 |
| 1200 | 48" | 630 | - | 10 | VOC4241A-U04EP1200 |
| | | | | 16 | VOC424116A-U04EP1200 |

DN50 ➔ 400 :



DN40 ➔ 600 :



U04

Kit moteur électrique AUMA | AUMA electric actuator kit

Kit motorisation Auma 3 phases 400V/50Hz On/Off

Kit Auma electric actuator 3-phase 400V/50Hz On/Off



- Moteur équipé de :
- 2 contacts fin de course
 - 1 résistance de chauffe
 - 2 limiteurs de couple
- Commande manuelle de secours
Indicateur visuel de position
Protection IP68

- Actuator equipped:
- 2 limit switches
 - 1 heat resistor
 - 2 torque limit switches
- Emergency handwheel
Visual position indicator
IP68 protection

| DN | | Moteur Actuator |
|---------|---------------|---------------------|
| mm | inch | |
| 40-65 | 1 1/2 - 2 1/2 | VOCMOTEELEC-SA07.61 |
| 80-150 | 3"-4" | VOCMOTEELEC-SA10.21 |
| 200-250 | 4"-10" | VOCMOTEELEC-SA14.21 |
| 300-400 | 5"-16" | VOCMOTEELEC-SA14.61 |
| 450 | 18" | SA142U04B4D32TOR90T |
| 500 | 20" | |
| 600 | 24" | |

| DN | | PN | Moteur Actuator |
|----------|---------|----|----------------------|
| mm | inch | | |
| 700-1000 | 28"-40" | 10 | SA142U04B4D32TOR125T |
| 1200 | 48" | 10 | SA146U04B4D40TOR180T |
| 700-900 | 28"-36" | 16 | SA142U04B4D32TOR125T |
| 1000 | 40" | 16 | SA146U04B4D32TOR125T |
| 1200 | 48" | 16 | SA146U04B4D40TOR180T |

VOC4241CM-B04

Moteur électrique BERNARD CONTROLS | BERNARD CONTROLS electric actuator

Vanne à opercule caoutchouc - avec moteur électrique BERNARD CONTROLS - PN16
Resilient seat gate valve - PN16 - with BERNARD CONTROLS electric actuator



ACS



Corps et chapeau : Fonte ductile EN-GJS-500-7 (GGG50)
Opercule : Fonte ductile GGG 50 revêtu EPDM ACS
Raccordement : A brides PN10/16
Pression de service max : 16 bar jusqu'au DN600 (au-delà voir tableau)
Température de service : +80°C
Fermeture sens horaire
Moteur électrique triphasé 400 volts 50 Hz On/Off

Body & bonnet: Ductile iron EN-GJS-500-7 (GGG50)
Wedge: ACS EPDM coated ductile iron GGG50
Connection: Flanges PN10/16
Working pressure max: 16 bar up to DN600 (see table for larger DN)
Max Working temperature: +80°C
Clockwise to close
Electric actuator 3P 400 volts 50Hz On/Off



Sur demande / On request

| DN | | L (mm) | Kg | Ref. |
|-----|-------|--------|-----|---------------------|
| mm | inch | | | |
| 50 | 2" | 150 | 60 | VOC4241CM-B04EP0050 |
| 65 | 2"1/2 | 170 | 63 | VOC4241CM-B04EP0065 |
| 80 | 3" | 180 | 66 | VOC4241CM-B04EP0080 |
| 100 | 4" | 190 | 71 | VOC4241CM-B04EP0100 |
| 125 | 5" | 200 | 84 | VOC4241CM-B04EP0125 |
| 150 | 6" | 210 | 92 | VOC4241CM-B04EP0150 |
| 200 | 8" | 230 | 132 | VOC4241CM-B04EP0200 |
| 250 | 10" | 250 | 160 | VOC4241CM-B04EP0250 |
| 300 | 12" | 270 | 206 | VOC4241CM-B04EP0300 |
| 350 | 14" | 290 | 236 | VOC4241CM-B04EP0350 |
| 400 | 16" | 310 | 288 | VOC4241CM-B04EP0400 |

| DN | | L (mm) | Kg | Ref. |
|-----|------|--------|-----|--------------------|
| mm | inch | | | |
| 450 | 18" | 330 | 374 | VOC4241C-B04EP0450 |
| 500 | 20" | 350 | 464 | VOC4241C-B04EP0500 |
| 600 | 24" | 390 | 674 | VOC4241C-B04EP0600 |

| DN | | L (mm) | Kg | PN | Ref. |
|------|------|--------|------|----|--|
| mm | inch | | | | |
| 700 | 28" | 430 | 1024 | 10 | VOC4241A-B04EP0700 VOC424116A-B04EP0700 |
| 800 | 32" | 470 | 1314 | 10 | VOC4241A-B04EP0800 VOC424116A-B04EP0800 |
| 900 | 36" | 510 | 1939 | 10 | VOC4241A-B04EP0900 VOC424116A-B04EP0900 |
| 1000 | 40" | 550 | 3461 | 10 | VOC4241A-B04EP1000 VOC424116A-B04EP1000 |
| 1200 | 48" | 630 | 4666 | 10 | VOC4241A-B04EP1200 VOC424116A-B04EP1200 |

B04

Kit moteur électrique BERNARD CONTROLS | BERNARD CONTROLS actuator kit

Kit motorisation BERNARD CONTROLS TRI 400V/50Hz On/Off
Kit electric actuator BERNARD CONTROLS TRI 400V/50Hz On/Off



Modèle AT6-14 gamme Switch
Model AT6-14 range Switch



Moteur équipé de :
- 4 contacts fin de course
- 1 résistance de chauffe
- 2 limiteurs de couple
Commande manuelle de secours par volant
Indicateur de position
Protection IP68

Actuator equipped with:
- 4 limit switches
- 1 heat resistor
- 2 torque limit switches
Emergency handwheel
Position indicator
IP68 protection

| DN | | Moteur Actuator | Ref. KIT |
|---------|----------|-----------------|-----------|
| mm | inch | | |
| 50-65 | 2"-2"1/2 | AT6 | 300200289 |
| 80-150 | 3"-6" | AT14 | 300200290 |
| 200 | 8" | AT25 | 300200291 |
| 250 | 10" | | |
| 300 | 12" | AT50 | 300200292 |
| 350 | 14" | | |
| 400 | 16" | | |
| 450-600 | 18"-24" | AT25 | 300200345 |

| | DN | | Moteur Actuator | Ref. KIT |
|------|----------|-----------|-----------------|-----------|
| | mm | inch | | |
| PN10 | 700 | 28" | AT14 | 300210020 |
| | 800-1000 | 32" - 40" | AT25 | 300210023 |
| | 1200 | 48" | AT50 | 300210024 |
| PN16 | 700-900 | 28" - 36" | AT25 | 300210023 |
| | 1000 | 40" | AT50 | 300210025 |
| | 1200 | 48" | AT50 | 300210024 |





VANNES À OPERCULE CAOUTCHOUC - SÉRIE LONGUE

RESILIENT SEAT GATE VALVES - LONG PATTERN

VOC4240C-00EP

Série longue F5 | F5 Long pattern

Vanne à opercule caoutchouc F5 à volant fermeture sens horaire
F5 Resilient seat gate valve with handwheel counterclockwise close



Corps et chapeau : Fonte ductile
EN-GJS-500-7 (GGG50)
Opercule : Fonte ductile revêtue EPDM
Raccordement : Brides PN10/16
Pression de service : 16 bar
Température de service : +80°C
Fermeture sens horaire
Commande : Volant
Tige non montante

Body & bonnet: Ductile iron
EN-GJS-500-7 (GGG50)
Wedge: Ductile iron EPDM coated
Connection: Flanged PN10/16
Working pressure: 16 bar
Working temperature: +80°C
Clockwise to close
Operation: Handwheel
Non-rising stem

DN50 ● 400 :



DN40 ● 400 :



| DN | | L (mm) | Kg | Ref. |
|-----|-------|--------|------|-------------------|
| mm | inch | | | |
| 40 | 1"1/2 | 240 | 11,2 | VOC4240C-00EP0040 |
| 50 | 2" | 250 | 11,8 | VOC4240C-00EP0050 |
| 60 | 2"1/4 | 270 | 14,4 | VOC4240C-00EP0065 |
| 65 | 2"1/2 | 270 | 14,4 | VOC4240C-00EP0080 |
| 80 | 3" | 280 | 15,2 | VOC4240C-00EP0080 |
| 100 | 4" | 300 | 20,2 | VOC4240C-00EP0100 |
| 125 | 5" | 325 | 33 | VOC4240C-00EP0125 |
| 150 | 6" | 350 | 35 | VOC4240C-00EP0150 |
| 200 | 8" | 400 | 64 | VOC4240C-00EP0200 |
| 250 | 10" | 450 | 87 | VOC4240C-00EP0250 |
| 300 | 12" | 500 | 147 | VOC4240C-00EP0300 |
| 350 | 14" | - | - | VOC4240C-00EP0350 |
| 400 | 16" | 600 | 251 | VOC4240C-00EP0400 |

VOC4240C-00AHEP

Série longue F5 | F5 Long pattern

Vanne à opercule caoutchouc F5 à volant fermeture sens anti horaire
F5 Resilient seat gate valve with handwheel anti-counterclockwise close



Corps et chapeau : Fonte ductile
wEN-GJS-500-7 (GGG50)
Opercule : Fonte ductile revêtue EPDM
Raccordement : Brides PN10/16
Pression de service : 16 bar
Température de service : +80°C
Fermeture sens anti horaire
Commande : Volant
Tige non montante

Body & bonnet: Ductile iron EN-GJS-500-7
(GGG50)
Wedge: Ductile iron EPDM coated
Connection: Flanged PN10/16
Working pressure: 16 bar
Working temperature: +80°C
Anti-counterclockwise close
Operation: Handwheel
Non-rising stem

EN 1074



ACS

| DN | | L (mm) | Kg | Ref. |
|-----|-------|--------|------|---------------------|
| mm | inch | | | |
| 40 | 1"1/2 | 240 | 11,2 | VOC4240C-00AHEP0040 |
| 50 | 2" | 250 | 11,8 | VOC4240C-00AHEP0050 |
| 60 | 2"1/4 | 270 | 14,4 | VOC4240C-00AHEP0065 |
| 65 | 2"1/2 | 270 | 14,4 | VOC4240C-00AHEP0080 |
| 80 | 3" | 280 | 15,2 | VOC4240C-00AHEP0080 |
| 100 | 4" | 300 | 20,2 | VOC4240C-00AHEP0100 |
| 125 | 5" | 325 | 33 | VOC4240C-00AHEP0125 |
| 150 | 6" | 350 | 35 | VOC4240C-00AHEP0150 |
| 200 | 8" | 400 | 64 | VOC4240C-00AHEP0200 |
| 250 | 10" | 450 | 87 | VOC4240C-00AHEP0250 |
| 300 | 12" | 500 | 147 | VOC4240C-00AHEP0300 |
| 350 | 14" | - | - | VOC4240C-00AHEP0350 |
| 400 | 16" | 600 | 251 | VOC4240C-00AHEP0400 |

VOC4240C-05AHEP

Série longue F5 | F5 Long pattern

Vanne à opercule caoutchouc F5 à carré fermeture sens anti horaire
F5 Resilient seat gate valve with square cap anti-clockwise to close



Corps et chapeau : Fonte ductile
EN-GJS-500-7 (GGG50)
Opercule : Fonte ductile revêtue EPDM
Raccordement : Brides PN10/16
Pression de service : 16 bar
Température de service : +80°C
Fermeture sens anti horaire
Commande : Carré de manœuvre

Body & bonnet: Ductile iron EN-GJS-500-7
(GGG50)
Wedge: Ductile iron EPDM coated
Connection: Flanged PN10/16
Working pressure: 16 bar
Working temperature: +80°C
Anti-clockwise to close
Operating: Square

EN 1074



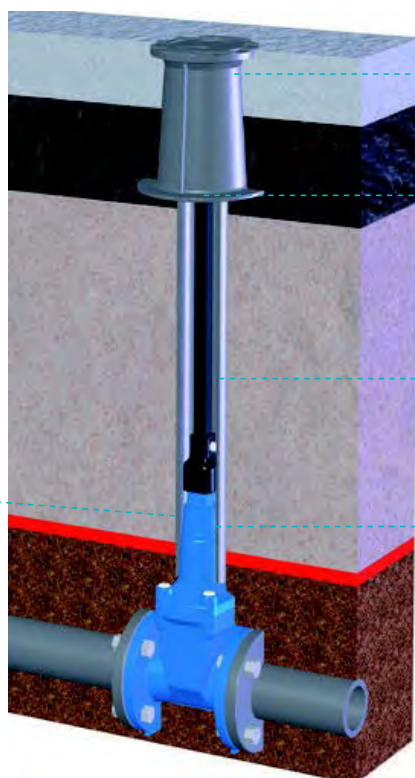
ACS

| DN | | L (mm) | Kg | Ref. |
|-----|-------|--------|-------|---------------------|
| mm | inch | | | |
| 40 | 1"1/2 | 240 | 11 | VOC4240C-05AHEP0040 |
| 50 | 2" | 250 | 11,3 | VOC4240C-05AHEP0050 |
| 60 | 2"1/4 | 270 | 19,9 | VOC4240C-05AHEP0065 |
| 65 | 2"1/2 | 270 | 19,9 | VOC4240C-05AHEP0080 |
| 80 | 3" | 280 | 14,7 | VOC4240C-05AHEP0080 |
| 100 | 4" | 300 | 19,7 | VOC4240C-05AHEP0100 |
| 125 | 5" | 325 | 32,5 | VOC4240C-05AHEP0125 |
| 150 | 6" | 350 | 34,5 | VOC4240C-05AHEP0150 |
| 200 | 8" | 400 | 63,5 | VOC4240C-05AHEP0200 |
| 250 | 10" | 450 | 86,5 | VOC4240C-05AHEP0250 |
| 300 | 12" | 500 | 146,5 | VOC4240C-05AHEP0300 |
| 350 | 14" | - | - | VOC4240C-05AHEP0350 |
| 400 | 16" | 600 | 250,5 | VOC4240C-05AHEP0400 |



KIT POUR VANNES À OPERCULE CAOUTCHOUC ENTERRÉES
KIT FOR BURIED RESILIENT SEAT GATE VALVES

VANNE PASSAGE DIRECT
GATE VALVE



VOCHYDRANTKEY

Bouche à clé / Surface box

VOC-EXTFM

Guidage pour bouche à clé /
Guide plate for surface box

VOCRAL / VOC-EXT

Rallonge / Extension
Extension

VOCTABPVC

Protection
(tabernacle)
Protection
(tabernacle)

VOC4241C-00 + VOC-EXT

CARRÉ DE MANŒUVRE | SQUARE ADAPTOR

Carré de manœuvre pour vanne à opercule caoutchouc
Square adaptor for resilient seat gate valve



Matière DN40-400 : Fonte GG25 (30°30)
Matière DN450-600 : Inox 304
Dimensions : 30°30

Material DN40-400 : Cast iron GG25
(30°30)
Material DN450-600: Stainless Steel 304
Dimensions: 30°30

| DN | | Ref. |
|---------|------------|-----------------|
| mm | inch | |
| 40-50 | 1"1/2 - 2" | VOCCMC-00400050 |
| 65-80 | 2"1/2 - 3" | VOCCMC-00650080 |
| 100-150 | 4" - 6" | VOCCMC-01000150 |
| 200 | 8" | VOCCMC-0200 |
| 250-400 | 10" - 16" | VOCCMC-02500400 |
| 450-600 | 18" - 24" | VOCCMC-04500600 |



Convient pour toute la série VOC-C
Adapted for all of the VOC-C serie

RALLONGE | EXTENSION

Rallonge fixe universelle
Universal stem extension



Matière : Acier

Material: Steel

Montage avec VOC4241C-051

With VOC4241C-051

| L | Ref. |
|-------|--------------|
| 1 M | VOCRAL-1.0ML |
| 1,5 M | VOCRAL-1.5ML |
| 2 M | VOCRAL-2.0ML |
| 3 M | VOCRAL-3.0ML |

PROTECTION | PROTECTION

Tabernacle
Tabernacle



Matière : PVC

Material: PVC

Ref.

VOCTABPVC



À utiliser avec la rallonge télescopique pour protéger la vanne enterrée
To be used with the telescopic extension to protect the buried valve



EXTENSION | EXTENSION

Extension télescopique
Telescopic extension



Matière : Acier galvanisé
Tube : Plastique
Carré : Fonte ductile

Material: Galvanised steel
Tube: Plastic
Square: Ductile iron



Equipé du tube de protection
Equipped with the protective tube

| DN | L (mm) | | H (mm) | | Ref. |
|---------|--------|------|--------|------|--------------------|
| | min | max | min | max | |
| 40-150 | 450 | 700 | 800 | 1050 | VOC-EXTXS0040-0150 |
| | 650 | 1100 | 1000 | 1450 | VOC-EXTS0040-0150 |
| | 980 | 1750 | 1330 | 2100 | VOC-EXTM0040-0150 |
| | 1610 | 2900 | 1960 | 3250 | VOC-EXTL0040-0150 |
| 200-400 | 450 | 700 | 800 | 1050 | VOC-EXTXS0200-0400 |
| | 660 | 1100 | 1010 | 1450 | VOC-EXTS0200-0400 |
| | 1040 | 1750 | 1390 | 2100 | VOC-EXTM0200-0400 |
| | 1620 | 2900 | 1970 | 3250 | VOC-EXTL0200-0400 |



Ajouter la dimension H du passeport technique VOC4241C-00 à la côte L pour la distance du centre de la tuyauterie à la manœuvre.

Add the dimension H from the VOC4241C-00 technical sheet to the L for the distance of the pipe axis to the actuator.

GUIDAGE | GUIDE PLATE

Plateau de centrage pour bouche à clé
Guide plate for surface box



Matière : PP

Material: PP

Ref.

VOC-EXTFM

BOUCHE A CLE | SURFACE BOX

Bouche à clé
Surface box



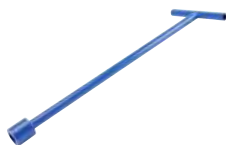
Construction : Fonte

Construction: Cast iron

| Modèle / Model | Ref. |
|----------------|-----------------|
| Rond/Round | VOHYDRANTKEY-01 |
| Carré/Square | VOHYDRANTKEY-02 |

CLE DE FONTAINIER | HYDRANT KEY

Clé de fontainier universelle
Universal hydrant key



Matière : Acier
Carré : 30mm

Material: Steel
Square: 30mm

| L | Ref. |
|------|-------------------|
| 1M | VOCLEWRENCH-1.0ML |
| 1.5M | VOCLEWRENCH-1.5ML |
| 2M | VOCLEWRENCH-2.0ML |



Avec embout universel pour carré de manœuvre
With universal end for operating square

KIT COLONNETTE DROITE POUR VOC*

PEDESTAL FLOOR MOUNTED KIT FOR RESILIENT SEAT GATE VALVES*

À VOLANT | WITH HANDWHEEL



VOL1 / VOL2

GUICOL

Plaque de guidage
Guide plate

COL3-F10

Colonne
Pedestal



U04 AUMA

F10AU1 / F14AU1

Platine pour moteur
Motor plate

COL3-F10 / COL3-F14

Colonne
Pedestal

EXT1/2/3/4/5

Rallonge / Extension

PAL2/3

Palier de guidage
Guide plate

ADAPTCARRÉ1

VANNE À OPERCULE
CAOUTCHOUC

Resilient seat
gate valve



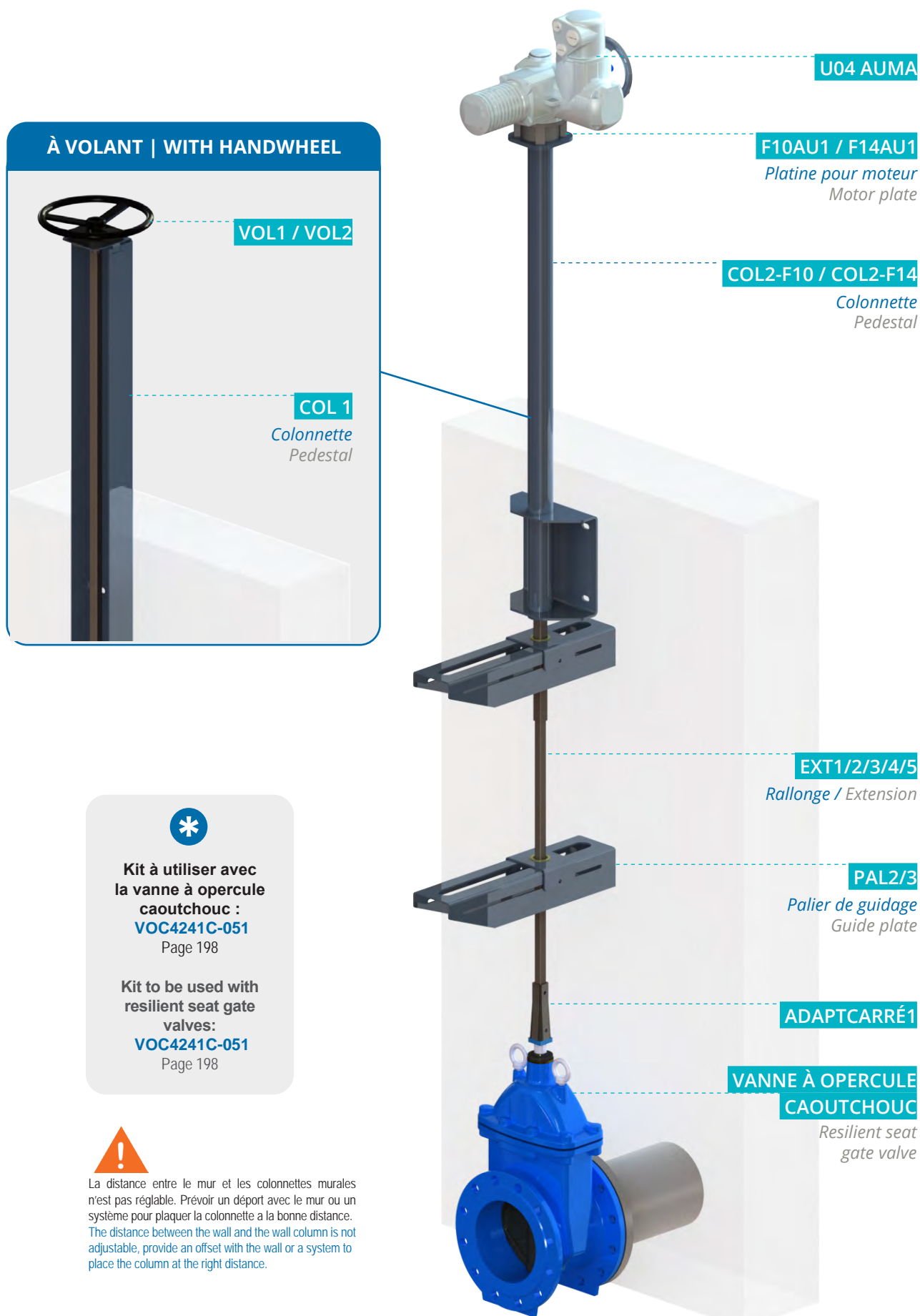
Kit à utiliser avec
la vanne à opercule
caoutchouc :
VOC4241C-051
Page 198

Kit to be used with
resilient seat gate valve:
VOC4241C-051
Page 198

Représentation à titre indicatif (contre-bridés et tirants non représentés, ils sont obligatoires dans toutes installations).
Representation for reference only (counter flanges and tie rods not shown are required in all installations).

KIT COLONNETTE MURALE POUR VOC*

PEDESTAL WALL MOUNTED KIT FOR RESILIENT SEAT GATE VALVES*



À VOLANT | WITH HANDWHEEL

VOL1 / VOL2

COL 1

Colonne
Pedestal

U04 AUMA

F10AU1 / F14AU1

Platine pour moteur
Motor plate

COL2-F10 / COL2-F14

Colonne
Pedestal

EXT1/2/3/4/5

Rallonge / Extension

PAL2/3

Palier de guidage
Guide plate

ADAPTCARRÉ1

VANNE À OPERCULE
CAOUTCHOUC

Resilient seat
gate valve



Kit à utiliser avec
la vanne à opercule
caoutchouc :
VOC4241C-051
Page 198

Kit to be used with
resilient seat gate
valves:
VOC4241C-051
Page 198



La distance entre le mur et les colonnettes murales n'est pas réglable. Prévoir un déport avec le mur ou un système pour plaquer la colonnette à la bonne distance.
The distance between the wall and the wall column is not adjustable, provide an offset with the wall or a system to place the column at the right distance.

Représentation à titre indicatif (contre-bridés et tirants non représentés, ils sont obligatoires dans toutes installations).
Representation for reference only (counter flanges and tie rods not shown are required in all installations).



TRINGLERIES POUR MONTAGE SUR COLONNETTE LINKAGE FOR PEDESTAL MOUNTED

CARRE CONIQUE I SQUARE ADAPTOR

Pour adaptation de carré conique à rallonge EXT
Square 30x30 adaptor for EXT extension



Matière : Inox 304

Material: Stainless Steel 304

Ref.

ADAPTCARRE1

RALLONGE I EXTENSION

Rallonge télescopique
Telescopic extension



Matière : 316L

Material: 316L

| Dimension (mm) | Ref. |
|----------------|------|
| 800 - 1100 | EXT1 |
| 1100 - 1750 | EXT2 |
| 1750 - 3000 | EXT3 |
| 3000 - 5500 | EXT4 |
| 4000 - 8000 | EXT5 |

PALIER DE GUIDAGE I GUIDE PLATE

Palier de guidage fixe pour rallonge télescopique
Guide plate for telescopic extension EXT



Matière : Inox 316L

Material: Stainless Steel 316L

| Dimension (mm) | Ref. |
|----------------|------|
| 70-200 | PAL2 |
| 70-500 | PAL3 |



Mettre obligatoirement un palier tous les 2 mètres + un autre avant le passage dans la colonnette.
Place 1 guide plate every 2 meters of the extension + 1 guide plate just before the pedestal floor.

COLONNETTE I PEDESTAL

Colonnette pour vannes à opercule caoutchouc
Pedestal for resilient seat gate valve



- COL1 : pour commande par volant et fixation murale
- COL2-F10 : pour commande motorisée (F10) et fixation murale
- COL2-F14 : pour commande motorisée (F14) et fixation murale
- COL3-F10 : pour commande motorisée (F10) et fixation au sol
- COL3-F14 : pour commande motorisée (F14) et fixation au sol

Matière : Inox 304
Hauteur fixe : 900mm

Pedestal wall mounted for handwheel
Pedestal wall mounted for Auma actuator (F10)
Pedestal wall mounted for Auma actuator (F14)
Pedestal floor mounted for Auma actuator (F10)
Pedestal floor mounted for Auma actuator (F14)

Material: Stainless Steel 304
Fixed height: 900mm

Ref.

COL1

COL2-F10

COL2-F14

COL3-F10

COL3-F14

1

2

3



PLAQUE DE GUIDAGE | GUIDE PLATE

Plaque de guidage pour colonette fixation sol et commande par volant
Guide plate for pedestal floor mounted handwheel



Matière : POM

Material: POM

Ref.
GUICOL



**Permet de guider la rallonge
Used to guide the extension**



A utiliser obligatoirement en cas de commande par volant sur colonnette COL3-F10.
To use only with handwheel operation on pedestal COL3-F10.

VOLANT | HANDWHEEL

Volant
Handwheel



Matière : Acier revêtu Epoxy
VOL1 : Diamètre 300mm
VOL2 : Diamètre 500mm

Material: Carbon Steel Epoxy coated
VOL1: Diameter 300mm
VOL2: Diameter 500mm

| DN | | Ref. |
|--------|-------|------|
| mm | inch | |
| 50-150 | 2"-6" | VOL1 |
| 200 | 8" | VOL2 |

PLATINE ISO POUR MOTEUR | ISO TOP FLANGE FOR ACTUATOR

Platine F10 pour moteur Auma montage sur EXT
Iso top Flange for Auma actuator



Matière : Acier
Platine : ISO5210
Pour montage sur colonette (sur EXT)

Material: Steel
Top mounted flange: ISO5210
For assembly on column (on EXT)

| | Ref. |
|--------|--------|
| SA07.2 | F10AU1 |
| SA10.2 | F10AU1 |
| SA14.2 | F14AU1 |



**Pour accouplement entre colonnette et moteur Auma
Coupling between the column and the Auma actuator**

U04 - MOTEUR VOC - COLONNETTE COLONNETTE | AUMA ACTUATOR FOR VOC PEDESTAL MOUNTED

Motorisation Auma 3 phases 400V/50Hz On/Off
Auma actuator 3-phase 400V/50Hz On/Off



Moteur équipé de :
- 2 contacts fin de course
- 1 résistance de chauffe
- 2 limiteurs de couple
Commande manuelle de secours par volant
Indicateur visuel de position
Protection IP68

Actuator equipped:
- 2 limit switches
- 1 heat resistor
- 2 torque limit switches
Emergency handwheel
Visual position indicator
IP68 protection

| DN | | Ref. |
|--------|----------|-------------------|
| mm | inch | |
| 50-65 | 2"-2"1/2 | SA07.2-U04B1TOR22 |
| 80-150 | 3"-6" | SA10.2-U04B1TOR32 |
| 200 | 8" | SA14.2-U04B1TOR32 |

Non recommandé au-delà du DN200, couple important.
Not recommended for size DN200 and above, high torque.



VANNES OPERCULE CAOUTCHOUC RESILIENT SEAT GATE VALVES

GÉNÉRALITÉS

Si les vannes doivent être stockées en position ouverte, une protection doit être mise en place pour protéger les vannes du sable et de la boue. Un soin tout particulier doit être pris pour protéger l'opercule et le siège.

Avant montage des vannes opercule caoutchouc, bien vérifier l'encombrement entre brides. La robinetterie n'absorbera pas les écarts. Les déformations résultant de cette pratique peuvent entraîner des problèmes d'étanchéité, des difficultés de manœuvre et même des ruptures.

Les tuyauteries doivent être parfaitement alignées et leur supportage suffisamment dimensionné afin que les vannes ne supportent aucune contrainte extérieure.

Les vannes à opercule conviennent uniquement au fonctionnement ouvert/fermé. Un fonctionnement continu en position intermédiaire entraîne une plus grande usure, il doit être évité. Il convient d'employer d'autres versions de vannes spéciales pour le service de régulation prononcé.

Lors de la fermeture des vannes, ne jamais utiliser d'outil augmentant le couple exercé sur les volants (clé à volant ou rallonge). Cette pratique risque d'endommager les portées d'étanchéité.

La vanne devra être à la pression zéro et à la température ambiante avant n'importe quelle opération de maintenance.

GENERALITIES

If the valves are to be stored in the open for sometime, protection should be provided to keep the valves clear of sand and mud. Particular care should be taken to protect the wedge and the seat.

Before assembly of resilient seat gate valves, well to verify the dimensions between flanges. The valves will not absorb the distances. The deformations resulting from this practice can entail problems of waterproofness, difficulties of operation and even breaks.

The pipings must be perfectly aligned and their sized enough support so that valves support no outside.

Resilient seat gate valves are designed to operate either in the fully closed or open positions, if used in an intermediate position this will lead to increased wear and therefore reduced.

During the closure of valve never use a tool increasing the couple exercised on steering wheels (key with steering wheel or extension lead for example). This practice risks damaging the seat.

The valve should be at zero pressure and ambient temperature prior to any maintenance.





NOTICE D'INSTALLATION ET D'UTILISATION

USE AND INSTALLATION NOTE



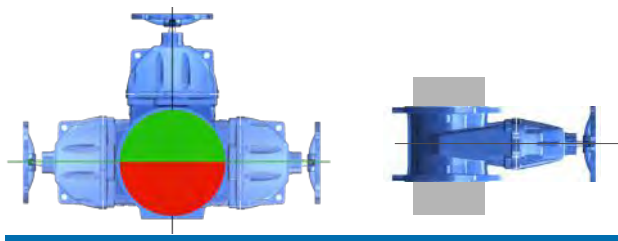
POSITIONS RECOMMANDÉES

- 1** DN40 à DN300 :
Vanne verticale, sur tuyauterie horizontale
Vanne horizontale, sur tuyauterie horizontale
Vanne horizontale, sur tuyauterie verticale
- 2** DN350 à DN600 :
Vanne verticale, sur tuyauterie horizontale
Vanne oblique possible jusqu'à 30° maximum sur tuyauterie horizontale.
- 3** DN700 à DN1200 :
Vanne verticale exclusivement.

RECOMMENDED MOUNTING POSITIONS

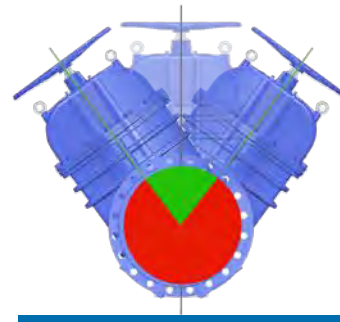
- 1** DN40 to DN300 :
Valve vertical, on horizontal pipe
Valve horizontal, on horizontal pipe
Valve horizontal, on vertical pipe
- 2** DN350 to DN600 :
Valve vertical, on horizontal pipe
Valve angled up to 30° maximum from the vertical, on horizontal pipe.
- 3** DN700 to DN1200 :
Valve vertical only.

DN40 → DN300



1

DN350 → DN600



2

DN700 → DN1200



3

VANNES À PASSAGE DIRECT

GATE VALVES

V1141

Laiton PN16 | Brass PN16

Vanne à passage direct femelle BSP laiton PN16

Female BSP brass gate valve PN16



Corps : Laiton
Volant : Fonte
Chapeau : Laiton
Opércule : Laiton
Joint de tige : EPDM
Joint de chapeau : Fibre
Raccordement : Femelle BSP
Pression de service : 16 bar
Température de service : -10°C/+110°C

Body: Brass
Handwheel: Cast Iron
Bonnet: Brass
Wedge: Brass
Stem packing: EPDM
Bonnet gasket: Fiber
Connection: Female BSP
Working pressure: 16 bar
Working temperature: -10°C/+110°C

JUSQU'À ÉPUISEMENT DES STOCKS
WHILE STOCKS LAST

| DN | | L (mm) | Kg | Ref. |
|----|--------|--------|------|------------|
| mm | inch | | | |
| 15 | 1/2" | 43,5 | 0,25 | V1141-0015 |
| 20 | 3/4" | 47 | 0,32 | V1141-0020 |
| 25 | 1" | 52 | 0,44 | V1141-0025 |
| 32 | 1 1/4" | 63 | 0,73 | V1141-0032 |
| 40 | 1 1/2" | 66 | 0,98 | V1141-0040 |
| 50 | 2" | 71 | 1,43 | V1141-0050 |

V1142A

Laiton PN16 | Brass PN16

Vanne à passage direct femelle BSP laiton PN16

Female BSP brass gate valve PN16



Corps : Laiton
Volant : Fonte
Chapeau : Laiton
Opércule : Laiton
Joint de tige : PTFE
Joint de chapeau : PTFE
Raccordement : Femelle BSP
Pression de service : 16 bar
Température de service : -10°C/+80°C

Body: Brass
Handwheel: Cast Iron
Bonnet: Brass
Wedge: Brass
Stem packing: PTFE
Bonnet gasket: PTFE
Connection: Female BSP
Working pressure: 16 bar
Working temperature: -10°C/+80°C

NEW

| DN | | L (mm) | Kg | Ref. |
|-----|--------|--------|------|-------------|
| mm | inch | | | |
| 10 | 3/8" | 41 | 0,18 | V1142A-0010 |
| 15 | 1/2" | 43 | 0,22 | V1142A-0015 |
| 20 | 3/4" | 44 | 0,29 | V1142A-0020 |
| 25 | 1" | 48 | 0,36 | V1142A-0025 |
| 32 | 1 1/4" | 50 | 0,61 | V1142A-0032 |
| 40 | 1 1/2" | 54,5 | 0,73 | V1142A-0040 |
| 50 | 2" | 61 | 1,10 | V1142A-0050 |
| 65 | 2 1/2" | 62,5 | 1,95 | V1142A-0065 |
| 80 | 3" | 73 | 2,60 | V1142A-0080 |
| 100 | 4" | 78 | 4,60 | V1142A-0100 |

V2143

Bronze PN20 | Bronze PN20

Vanne à passage direct femelle BSP bronze PN20

Female BSP bronze gate valve PN20



Corps : Bronze
Volant : Fonte
Chapeau : Bronze
Opércule : Laiton
Joint de tige : EPDM
Joint de chapeau : Fibre
Raccordement : Femelle BSP
Pression de service : 20 bar
Température de service : -10°C/+100°C

Body: Bronze
Handwheel: Cast Iron
Bonnet: Bronze
Wedge: Brass
Stem packing: EPDM
Bonnet gasket: Fiber
Connection: Female BSP
Working pressure: 20 bar
Working temperature: -10°C/+100°C

JUSQU'À ÉPUISEMENT DES STOCKS
WHILE STOCKS LAST

| DN | | L (mm) | Kg | Ref. |
|-----|--------|--------|------|------------|
| mm | inch | | | |
| 15 | 1/2" | 42 | 0,26 | V2143-0015 |
| 20 | 3/4" | 50 | 0,38 | V2143-0020 |
| 25 | 1" | 52 | 0,55 | V2143-0025 |
| 32 | 1 1/4" | 55 | 0,75 | V2143-0032 |
| 40 | 1 1/2" | 59 | 0,99 | V2143-0040 |
| 50 | 2" | 71 | 1,51 | V2143-0050 |
| 65 | 2 1/2" | 81 | 2,62 | V2143-0065 |
| 80 | 3" | 98 | 3,76 | V2143-0080 |
| 100 | 4" | 121 | 3,95 | V2143-0100 |

V2143W

Bronze PN20 | Bronze PN20

Vanne à passage direct femelle BSP bronze PN20

Female BSP bronze gate valve PN20



Corps : Bronze
Volant :
1/2" - 2" : Aluminium
2 1/2 - 4" : Fonte
Chapeau : Bronze
Opércule : Bronze
Joint de tige : Laiton
Joint : PTFE
Raccordement : Femelle BSP
Pression de service : 20 bar
Température de service : -10°C/+170°C

Body: Bronze
Handwheel:
1/2" - 2": Aluminium
2 1/2 - 4": Cast Iron
Bonnet: Bronze
Wedge: Bronze
Stem packing: Brass
Gasket: PTFE
Connection: Female BSP
Working pressure: 20 bar
Working temperature: -10°C/+170°C

NEW

| DN | | L (mm) | Kg | Ref. |
|-----|--------|--------|------|-------------|
| mm | inch | | | |
| 15 | 1/2" | 43 | 0,25 | V2143W-0015 |
| 20 | 3/4" | 49 | 0,35 | V2143W-0020 |
| 25 | 1" | 54 | 0,52 | V2143W-0025 |
| 32 | 1 1/4" | 62 | 0,77 | V2143W-0032 |
| 40 | 1 1/2" | 65 | 1,06 | V2143W-0040 |
| 50 | 2" | 75 | 1,61 | V2143W-0050 |
| 65 | 2 1/2" | 87 | 2,97 | V2143W-0065 |
| 80 | 3" | 105 | 4,78 | V2143W-0080 |
| 100 | 4" | 124 | 8,61 | V2143W-0100 |

DN15 ➔ 50 :



V6140

Inox PN16 | Stainless Steel

Vanne à opercule femelle BSP inox PN16
Female BSP Stainless steel gate valve PN16



Corps : ASTM A351 CF8M
Volant : Zamak
Opercule : ASTM A351 CF8M
Joints de corps et de presse étoupe : PTFE
Raccordement : Femelle BSP
Pression de service : 16 bar
Température de service : -20°C/+180°C

Body: ASTM A351 CF8M
Handwheel: Zamak
Gate: ASTM A351 CF8M
Packing & gasket: PTFE
Connection: Female BSP
Working pressure: 16 bar
Working temperature: -20°C/+180°C

| DN | | L (mm) | Kg | Ref. |
|----|--------|--------|------|------------|
| mm | inch | | | |
| 15 | 1/2" | 55 | 0,44 | V6140-0015 |
| 20 | 3/4" | 60,5 | 0,57 | V6140-0020 |
| 25 | 1" | 65,5 | 0,74 | V6140-0025 |
| 32 | 1 1/4" | 76,5 | 1,12 | V6140-0032 |
| 40 | 1 1/2" | 85,5 | 1,55 | V6140-0040 |
| 50 | 2" | 95,5 | 2,25 | V6140-0050 |

V3200

F4 PN10 (EN558-1 Serie 14) / DIN 3202 F4

Vanne à passage direct F4 tige non montante PN10
F4 Non-rising stem gate valve PN10



Corps : Fonte GG25
Obturbateur : Fonte ductile GGG40
Raccordement : A brides PN10
Etanchéité : Alliage cuivreux
Pression de service max :
DN 40 - 300 : 10 bar
DN 350 - 400 : 4 bar
Température de service max : +120°C

Body: Cast Iron GG25
Wedge: Ductile iron GGG40
Connection: Flanged PN10
Seal: Copper alloy
Maximum working pressure:
DN 40 - 300 : 10 bar
DN 350 - 400 : 4 bar
Maximum Working temperature: +120°C

| DN | | L (mm) | Kg | Ref. |
|-----|--------|--------|-------|------------|
| mm | inch | | | |
| 40 | 1 1/2" | 140 | 8,7 | V3200-0040 |
| 50 | 2" | 150 | 10,8 | V3200-0050 |
| 65 | 2 1/2" | 170 | 12,8 | V3200-0065 |
| 80 | 3" | 180 | 16,6 | V3200-0080 |
| 100 | 4" | 190 | 22,8 | V3200-0100 |
| 125 | 5" | 200 | 32,1 | V3200-0125 |
| 150 | 6" | 210 | 42,9 | V3200-0150 |
| 200 | 8" | 230 | 71,3 | V3200-0200 |
| 250 | 10" | 250 | 98 | V3200-0250 |
| 300 | 12" | 270 | 145,2 | V3200-0300 |
| 350 | 14" | 290 | 211 | V3200-0350 |
| 400 | 16" | 310 | 275 | V3200-0400 |

V4246

F4 PN16 (EN558-1 Serie 14) / DIN 3202 F4

Vanne à passage direct F4 tige non montante PN16
Non-rising stem gate valve F4 PN16



Corps : Fonte Ductile GGG50
Obturbateur : Fonte Ductile GGG50
Raccordement : A brides PN16
Etanchéité : Alliage cuivreux
Pression de service max : 16 bar
Température de service max : +120°C

Body: Ductile iron GGG50
Wedge: Ductile iron GGG50
Connection: Flanged PN16
Seal: Copper alloy
Maximum Working pressure: 16 bar
Maximum working temperature: +120°C

| DN | | L (mm) | Kg | Ref. |
|-----|--------|--------|-------|------------|
| mm | inch | | | |
| 40 | 1 1/2" | 140 | 8,7 | V4246-0040 |
| 50 | 2" | 150 | 10,8 | V4246-0050 |
| 65 | 2 1/2" | 170 | 12,8 | V4246-0065 |
| 80 | 3" | 180 | 16,6 | V4246-0080 |
| 100 | 4" | 190 | 22,8 | V4246-0100 |
| 125 | 5" | 200 | 32,1 | V4246-0125 |
| 150 | 6" | 210 | 42,9 | V4246-0150 |
| 200 | 8" | 230 | 71,3 | V4246-0200 |
| 250 | 10" | 250 | 98 | V4246-0250 |
| 300 | 12" | 270 | 145,2 | V4246-0300 |

V4242

F4 Tige montante PN16 | Rising stem PN16 (EN558-1 Serie 14) / DIN 3202 F4

Vanne à passage direct tige montante PN16
Rising stem gate valve PN16



Corps : Fonte Ductile EN-GJS-500-7
Opercule : Fonte Ductile EN-GJS-500-7
Raccordement : A brides PN16
Presse étoupe : Graphite
Siège : Alliage cuivreux
Pression de service : 16 bar
Température de service max : +180°C

Body: Ductile iron EN-GJS-500-7
Gate: Ductile iron EN-GJS-500-7
Connection: Flanged PN16
Packing: Graphite
Seat: Cast brass
Working pressure: 16 bar
Max. Working temperature: +180°C



| DN | | L (mm) | Kg | Ref. |
|-----|--------|--------|------|------------|
| mm | inch | | | |
| 40 | 1 1/2" | 140 | 9,8 | V4242-0040 |
| 50 | 2" | 150 | 11,9 | V4242-0050 |
| 65 | 2 1/2" | 170 | 13,3 | V4242-0065 |
| 80 | 3" | 180 | 17,2 | V4242-0080 |
| 100 | 4" | 190 | 23,2 | V4242-0100 |
| 125 | 5" | 200 | 34,2 | V4242-0125 |
| 150 | 6" | 210 | 44,4 | V4242-0150 |
| 200 | 8" | 230 | 67,5 | V4242-0200 |
| 250 | 10" | 250 | 110 | V4242-0250 |
| 300 | 12" | 270 | 155 | V4242-0300 |

VANNE PASSAGE DIRECT
GATE VALVE

V4250 | V4260

F5 PN25 / PN40 (EN558-1 Serie 15) / DIN 3202 F5

Vanne à passage direct F5 tige non montante
F5 Non-rising stem gate valve



Corps : Fonte GGG40
Volant : Fonte
Obturateur : Fonte GGG40
Tige : Inox 420
Étanchéité : Bronze
Raccordement : A brides
Température de service max : -10°C/+80°C

Body: Ductile iron GGG40
Handwheel: Cast Iron
Wedge: Ductile iron GGG40
Stem: Stainless steel 420
Tightness: Bronze
Connection: Flanged
Working temperature: -10°C/+80°C

| DN | | | Kg | PN25 | | PN40 | |
|-----|-------|--------|------|------------|------|------------|--|
| mm | inch | L (mm) | | Ref. | Kg | Ref. | |
| 40 | 1 1/2 | 240 | 15 | V4250-0040 | 15 | V4260-0040 | |
| 50 | 2" | 250 | 15 | V4250-0050 | 15 | V4260-0050 | |
| 65 | 2 1/2 | 270 | 21 | V4250-0065 | 21 | V4260-0065 | |
| 80 | 3" | 280 | 21 | V4250-0080 | 21 | V4260-0080 | |
| 100 | 4" | 300 | 31 | V4250-0100 | 32 | V4260-0100 | |
| 125 | 5" | 325 | 51 | V4250-0125 | 51 | V4260-0125 | |
| 150 | 6" | 350 | 62 | V4250-0150 | 65 | V4260-0150 | |
| 200 | 8" | 400 | 100 | V4250-0200 | 116 | V4260-0200 | |
| 250 | 10" | 450 | 155 | V4250-0250 | 192 | V4260-0250 | |
| 300 | 12" | 500 | 221 | V4250-0300 | 280 | V4260-0300 | |
| 350 | 14" | 550 | 324 | V4250-0350 | 324 | V4260-0350 | |
| 400 | 16" | 600 | 440 | V4250-0400 | 480 | V4260-0400 | |
| 450 | 18" | 650 | 575 | V4250-0450 | 575 | V4260-0450 | |
| 500 | 20" | 700 | 760 | V4250-0500 | 760 | V4260-0500 | |
| 600 | 24" | 800 | 1180 | V4250-0600 | 1180 | V4260-0600 | |
| 700 | 28" | 900 | 1600 | V4250-0700 | 1600 | V4260-0700 | |
| 800 | 32" | 1000 | 2337 | V4250-0800 | 2337 | V4260-0800 | |



VANNES À MANCHON
PINCH VALVES

VM3200

Vanne à manchon à brides à volant PN10
Flanged pinch valve with handwheel PN10



Corps : Fonte d'aluminium
Manchon : Gomme naturelle anti-abrasion, autres sur demande
Raccordement : A brides PN10
Pression de service : 3 à 4 bar
Température de service max : +80°C

Body: Cast aluminium
Sleeve: Natural rubber, other material on request
Connection: Flanged PN10
Working pressure: 3 to 4 bar
Max Working temperature: +80°C

| DN | | Kg | Ref. |
|-----|-------|------|-----------------|
| mm | inch | | |
| 15 | 1/2" | 1,5 | VM3200-00CN0015 |
| 20 | 3/4" | 3 | VM3200-00CN0020 |
| 25 | 1" | 3,6 | VM3200-00CN0025 |
| 32 | 1" | 5,6 | VM3200-00CN0032 |
| 40 | 1 1/2 | 8 | VM3200-00CN0040 |
| 50 | 2" | 10,3 | VM3200-00CN0050 |
| 65 | 2 1/2 | 15 | VM3200-00CN0065 |
| 80 | 3" | 18 | VM3200-00CN0080 |
| 100 | 4" | 28 | VM3200-00CN0100 |
| 125 | 5" | 40 | VM3200-00CN0125 |
| 150 | 6" | 51 | VM3200-00CN0150 |
| 200 | 8" | 72 | VM3200-00CN0200 |



Commande pneumatique double ou simple effet en option.
Single or double-acting pneumatic actuator optional.



Idéal pour boues, matériaux granulaires, poudres, pâtes.
Manchon interchangeable sans outil spécifique. Faibles pertes de charge.
Used for slurries, granular materials, powders, pastes.
Replaceable sleeve without any special tools. Low head losses.



VM8201-07

Vanne à manchon à brides à vérin pneumatique simple effet PN10
Flanged pinch valve with single acting pneumatic actuator PN10



Corps : Fonte d'aluminium
Manchon : Gomme naturelle anti-abrasion, autres sur demande
Raccordement : A brides PN10
Commande par vérin pneumatique simple effet avec commande manuelle de secours
Pression de service : 4 bar
Pression d'alimentation air : 4 à 6 bar
Température de service max : +80°C

Body : Cast aluminium
Sleeve : Natural rubber, other material on request
Connection : Flanged PN10
Single-acting pneumatic actuator with emergency handwheel
Working pressure : 4 bar
Air pressure supply : 4 up to 6 bar
Max working temperature : +80°C

| DN | | L (mm) | Kg | Normalement Ouvert | Normalement Fermé |
|-----|-------|--------|------|--------------------|--------------------|
| mm | inch | | | Ref. | Ref. |
| 20 | 3/4" | 95 | 3 | VM8201-07NO-CN0020 | VM8201-07NF-CN0020 |
| 25 | 1" | 106 | 4,5 | VM8201-07NO-CN0025 | VM8201-07NF-CN0025 |
| 32 | 1" | 115 | 5,2 | VM8201-07NO-CN0032 | VM8201-07NF-CN0032 |
| 40 | 1"1/2 | 140 | 7,7 | VM8201-07NO-CN0040 | VM8201-07NF-CN0040 |
| 50 | 2" | 160 | 9 | VM8201-07NO-CN0050 | VM8201-07NF-CN0050 |
| 65 | 2"1/2 | 190 | 13,5 | VM8201-07NO-CN0065 | VM8201-07NF-CN0065 |
| 80 | 3" | 196 | 15 | VM8201-07NO-CN0080 | VM8201-07NF-CN0080 |
| 100 | 4" | 260 | 23 | VM8201-07NO-CN0100 | VM8201-07NF-CN0100 |
| 125 | 5" | 280 | 33 | VM8201-07NO-CN0125 | VM8201-07NF-CN0125 |
| 150 | 6" | 300 | 43,5 | VM8201-07NO-CN0150 | VM8201-07NF-CN0150 |
| 200 | 8" | - | - | VM8201-07NO-CN0200 | VM8201-07NF-CN0200 |

VM9101

Vanne à manchon pneumatique taraudée PN10
Female BSP pneumatic pinch valve



Corps : POM
Manchon : Gomme naturelle anti-abrasion
Raccordement : Femelle BSP
Pression de service : 6 bar
Température de service max : +80°C

Body : POM
Sleeve : Natural rubber
Connection : Female BSP
Working pressure : 6 bar
Max working temperature : +80°C

| DN | | L (mm) | Kg | Ref. |
|----|-------|--------|------|-------------|
| mm | inch | | | |
| 10 | 3/8" | 80 | 0,12 | VM9101-0010 |
| 15 | 1/2" | 95 | 0,31 | VM9101-0015 |
| 20 | 3/4" | 103 | 0,31 | VM9101-0020 |
| 25 | 1" | 120 | 0,50 | VM9101-0025 |
| 32 | 1"1/4 | 135 | 0,66 | VM9101-0032 |
| 40 | 1"1/2 | 160 | 0,97 | VM9101-0040 |
| 50 | 2" | 170 | 1,50 | VM9101-0050 |

VM8200

Vanne à manchon pneumatique à brides PN10
Flanged pneumatic pinch valve PN10



Corps : Fonte d'aluminium
Manchon : Gomme naturelle anti-abrasion
Brides : Fonte d'aluminium
Raccordement : A brides PN 10
Pression de service :
DN40-150 : 6 bar
DN200 : 4 bar
Température de service max :
-40°C/+80°C

Body : Cast aluminium
Sleeve : Natural rubber
Flanges : Cast aluminium
Connection : Flanged PN10
Working pressure :
DN40-150: 6 bar
DN200: 4 bar
Max working temperature :
-40°C/+80°C

| DN | L | Kg | Ref. |
|-----|-----|-----|-----------------|
| 40 | 155 | 3,2 | VM8200-00CN0040 |
| 50 | 183 | 3,5 | VM8200-00CN0050 |
| 65 | 183 | 5 | VM8200-00CN0065 |
| 80 | 228 | 6 | VM8200-00CN0080 |
| 100 | 281 | 8 | VM8200-00CN0100 |
| 125 | 350 | 12 | VM8200-00CN0125 |
| 150 | 420 | 17 | VM8200-00CN0150 |
| 200 | 560 | 35 | VM8200-00CN0200 |

SUR DEMANDE | ON REQUEST

Autres manchons (EPDM, FPM, Silicone, NBR, CSM, IIR)
Other sleeves (EPDM, FPM, Silicone, NBR, CSM, IIR)



Electrovanne (voir page 310)
Solenoid valve (voir page 310)



RACCORDEMENT & PROTECTION RÉSEAUX

NETWORK CONNECTION & PROTECTION

**JOINTS DE
DÉMONTAGE**
DISMANTLING JOINTS
218 > 219

**ADAPTATEURS DE
BRIDE**
FLANGE ADAPTORS
220 > 221

**RACCORDS
COUPLINGS**
221

VENTOUSES
AIR RELEASE VALVES
222 > 225

PURGEURS
AIR VALVES
226

**SOUPAPES DE
DÉCHARGE**
QUICK RELIEF VALVES
227

**SOUPAPES DE
SÉCURITÉ**
SAFETY VALVES
228

**RÉDUCTEURS DE
PRESSION | PRESSURE
REDUCING VALVES**
229

JOINTS DE DÉMONTAGE

DISMANTLING JOINTS



👍 Résistance à la corrosion

✓ Boulonnerie en acier CLASSE 4.8 ou 6.8 revêtement GEOMET 500° résistant à l'ambiance marine.

Resistance to corrosion

✓ Bolts and nuts steel 4.8 or 6.8 GRADE with GEOMET 500° coating, resistant to marine atmosphere.



Les joints de démontage permettent le montage et le démontage de vannes de sectionnement entre 2 éléments fixes de canalisation.

The dismantling joints allow valves to be mounted and dismantled between two fixed pieces of pipeline.

👍 Nos joints de démontage comportent l'ensemble des tirants sur chacune des pièces pour assurer un montage parfait. Ne nécessite pas d'ajout de boulonnerie. Ajustable en longueur, les opérations de maintenance sont facilitées !

Our dismantling joints include all of the tie rods on each parts to ensure perfect assembly. No need to add hardware. Length adjustable, maintenance is easy!

JT4203 | JT4243 | JT4253

Joint de démontage fonte ductile
Ductile iron dismantling joint



🌊 Résistant à l'ambiance marine
Resistant to marine atmosphere



Corps : Fonte ductile EN-GJS-500-7 (GGG50)
Joint : EPDM
Tiges filetées :
PN10/16 : Acier classe 4.8 revêtu GEOMET 500°
PN25 : Acier classe 6.8 revêtu GEOMET 500°
Température de service max : +4°C/+110°C
Bouchon de protection sur chaque tirant

Body: Ductile iron EN-GJS-500-7 (GGG50)
Sealing: EPDM
Stud bolts:
PN10/16: Steel 4.8 grade with GEOMET 500° coating
PN25: Steel 6.8 grade with GEOMET 500° coating
Max. working temperature: +4°C/+110°C
Protection cap on each rod extremity

Fonte ductile | Ductile iron

| DN | | PN10 | | PN16 | | PN25 | |
|------|--------|-----------------|------|-------------|------|-------------|------|
| mm | inch | Ref. | Kg | Ref. | Kg | Ref. | Kg |
| 50 | 2" | voir / see PN16 | | JT4243-0050 | 9 | - | - |
| 65 | 2 1/2" | | | JT4243-0065 | 11 | - | - |
| 80 | 3" | | | JT4243-0080 | 15 | - | - |
| 100 | 4" | | | JT4243-0100 | 18 | JT4253-0100 | 22 |
| 125 | 5" | | | JT4243-0125 | 27 | JT4253-0125 | 30 |
| 150 | 6" | | | JT4243-0150 | 29 | JT4253-0150 | 35 |
| 200 | 8" | JT4203-0200 | 35 | JT4243-0200 | 39 | JT4253-0200 | 51 |
| 250 | 10" | JT4203-0250 | 48 | JT4243-0250 | 55 | JT4253-0250 | 74 |
| 300 | 12" | JT4203-0300 | 53 | JT4243-0300 | 69 | JT4253-0300 | 91 |
| 350 | 14" | JT4203-0350 | 78 | JT4243-0350 | 89 | JT4253-0400 | 110 |
| 400 | 16" | JT4203-0400 | 104 | JT4243-0400 | 115 | JT4253-0500 | 178 |
| 450 | 18" | JT4203-0450 | 138 | JT4243-0450 | 158 | JT4253-0600 | 226 |
| 500 | 20" | JT4203-0500 | 140 | JT4243-0500 | 198 | JT4253-0700 | 233 |
| 600 | 24" | JT4203-0600 | 167 | JT4243-0600 | 270 | JT4253-0800 | 312 |
| 700 | 28" | JT4203-0700 | 235 | JT4243-0700 | 296 | JT4253-0900 | 408 |
| 800 | 32" | JT4203-0800 | 324 | JT4243-0800 | 386 | JT4253-0800 | 553 |
| 900 | 36" | JT4203-0900 | 380 | JT4243-0900 | 456 | JT4253-0900 | 700 |
| 1000 | 40" | JT4203-1000 | 481 | JT4243-1000 | 582 | JT4253-1000 | 930 |
| 1200 | 48" | JT4203-1200 | 526 | JT4243-1200 | 740 | JT4253-1200 | 1305 |
| 1400 | 56" | JT4203-1400 | 1250 | JT4243-1400 | 1360 | * | * |
| 1500 | 60" | JT4203-1500 | 1450 | JT4243-1500 | 1510 | * | * |
| 1600 | 64" | JT4203-1600 | 1550 | JT4243-1600 | 1690 | * | * |
| 1800 | 72" | JT4203-1800 | 2350 | JT4243-1800 | 2500 | * | * |
| 2000 | 80" | JT4203-2000 | 2650 | JT4243-2000 | 2930 | * | * |

*sur demande / on request

JT4203-EA | JT4243-EA | JT4253-EA

Fonte ductile | Ductile iron

Joint de démontage fonte ductile ACS
Ductile iron dismantling joint ACS



NEW

ACS En cours / In progress



Corps : Fonte ductile EN-GJS-500-7 (GGG50)

Joint : EPDM ACS

Tiges filetées :

PN10/16 : Acier classe 4.8 revêtu GEOMET 500°

PN25 : Acier classe 6.8 revêtu GEOMET 500°

Température de service max : +4°C/-110°C°

Bouchon de protection sur chaque tirant

Body: Ductile iron EN-GJS-500-7 (GGG50)

Sealing: EPDM ACS

Stud bolts:

PN10/16: Steel 4.8 grade with GEOMET 500° coating

PN25: Steel 6.8 grade with GEOMET 500° coating

Max. working temperature: +4°C/-110°C°

Protection cap on each rod extremity

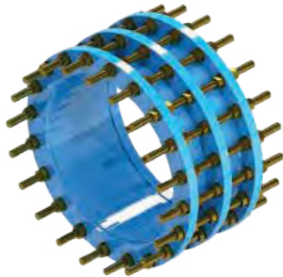
| DN | | PN10 | | PN16 | | PN25 | |
|------|-------|-----------------|-----|---------------|-----|---------------|-----|
| mm | inch | Ref. | Kg | Ref. | Kg | Ref. | Kg |
| 50 | 2" | voir / see PN16 | | JT4243-EA0050 | 9 | - | - |
| 65 | 2"1/2 | | | JT4243-EA0065 | 11 | - | - |
| 80 | 3" | | | JT4243-EA0080 | 15 | - | - |
| 100 | 4" | | | JT4243-EA0100 | 18 | JT4253-EA0100 | 22 |
| 125 | 5" | | | JT4243-EA0125 | 27 | JT4253-EA0125 | 30 |
| 150 | 6" | | | JT4243-EA0150 | 29 | JT4253-EA0150 | 35 |
| 200 | 8" | JT4203-EA0200 | 35 | JT4243-EA0200 | 39 | JT4253-EA0200 | 51 |
| 250 | 10" | JT4203-EA0250 | 48 | JT4243-EA0250 | 55 | JT4253-EA0250 | 74 |
| 300 | 12" | JT4203-EA0300 | 53 | JT4243-EA0300 | 69 | JT4253-EA0300 | 91 |
| 350 | 14" | JT4203-EA0350 | 78 | JT4243-EA0350 | 89 | JT4253-EA0400 | 110 |
| 400 | 16" | JT4203-EA0400 | 104 | JT4243-EA0400 | 115 | JT4253-EA0500 | 178 |
| 450 | 18" | JT4203-EA0450 | 138 | JT4243-EA0450 | 158 | JT4253-EA0600 | 226 |
| 500 | 20" | JT4203-EA0500 | 140 | JT4243-EA0500 | 198 | JT4253-EA0700 | 233 |
| 600 | 24" | JT4203-EA0600 | 167 | JT4243-EA0600 | 270 | JT4253-EA0800 | 312 |
| 700 | 28" | JT4203-EA0700 | 235 | JT4243-EA0700 | 296 | JT4253-EA0900 | 408 |
| 800 | 32" | JT4203-EA0800 | 324 | JT4243-EA0800 | 386 | JT4253-EA0800 | 553 |
| 900 | 36" | JT4203-EA0900 | 380 | JT4243-EA0900 | 456 | JT4253-EA0900 | 700 |
| 1000 | 40" | JT4203-EA1000 | 481 | JT4243-EA1000 | 582 | * | * |
| 1200 | 48" | JT4203-EA1200 | 526 | JT4243-EA1200 | 740 | * | * |

*sur demande / on request

JT5200 | JT5240 | JT5250 | JT5260

Acier | Steel

Joint de démontage acier
Steel dismantling joint



Corps : Acier S-235JR

Joint : EPDM

Tiges filetées : Acier bichromaté 6.8

Température de service max : +4°C/-110°C°

Body: Steel S-235JR

Sealing: EPDM

Stud bolts: Bichromated steel 6.8

Max. working temperature: +4°C/-110°C°

| DN | | PN10 | | PN16 | | PN25 | | PN40 | |
|------|-------|-------------|------|-------------|------|-----------------|------|-------------|------|
| mm | inch | Ref. | Kg | Ref. | Kg | Ref. | Kg | Ref. | Kg |
| 50 | 2" | JT5200-0050 | 13 | JT5240-0050 | 13 | voir / see PN40 | | JT5260-0050 | 15 |
| 65 | 2"1/2 | JT5200-0065 | 15 | JT5240-0065 | 15 | | | JT5260-0065 | 19 |
| 80 | 3" | JT5200-0080 | 21 | JT5240-0080 | 21 | | | JT5260-0080 | 24 |
| 100 | 4" | JT5200-0100 | 22 | JT5240-0100 | 22 | | | JT5260-0100 | 33 |
| 125 | 5" | JT5200-0125 | 28 | JT5240-0125 | 28 | | | JT5260-0125 | 46 |
| 150 | 6" | JT5200-0150 | 37 | JT5240-0150 | 37 | | | JT5260-0150 | 61 |
| 200 | 8" | JT5200-0200 | 53 | JT5240-0200 | 60 | JT5250-0200 | 73 | JT5260-0200 | 99 |
| 250 | 10" | JT5200-0250 | 72 | JT5240-0250 | 84 | JT5250-0250 | 101 | JT5260-0250 | 138 |
| 300 | 12" | JT5200-0300 | 81 | JT5240-0300 | 99 | JT5250-0300 | 132 | JT5260-0300 | 192 |
| 350 | 14" | JT5200-0350 | 109 | JT5240-0350 | 143 | JT5250-0350 | 200 | JT5260-0350 | 255 |
| 400 | 16" | JT5200-0400 | 150 | JT5240-0400 | 170 | JT5250-0400 | 243 | JT5260-0400 | 359 |
| 450 | 18" | JT5200-0450 | 180 | JT5240-0450 | 228 | JT5250-0450 | 295 | JT5260-0450 | 382 |
| 500 | 20" | JT5200-0500 | 206 | JT5240-0500 | 276 | JT5250-0500 | 344 | JT5260-0500 | 466 |
| 600 | 24" | JT5200-0600 | 264 | JT5240-0600 | 395 | JT5250-0600 | 462 | JT5260-0600 | 655 |
| 700 | 28" | JT5200-0700 | 329 | JT5240-0700 | 428 | JT5250-0700 | 627 | JT5260-0700 | 874 |
| 800 | 32" | JT5200-0800 | 454 | JT5240-0800 | 565 | JT5250-0800 | 908 | JT5260-0800 | 1300 |
| 900 | 36" | JT5200-0900 | 537 | JT5240-0900 | 663 | JT5250-0900 | 1220 | JT5260-0900 | 1564 |
| 1000 | 40" | JT5200-1000 | 674 | JT5240-1000 | 887 | JT5250-1000 | 1374 | JT5260-1000 | 1717 |
| 1200 | 48" | JT5200-1200 | 947 | JT5240-1200 | 1447 | JT5250-1200 | 1720 | JT5260-1200 | 2150 |
| 1400 | 56" | JT5200-1400 | 1349 | JT5240-1400 | 2027 | JT5250-1400 | 2395 | JT5260-1400 | 2765 |
| 1600 | 64" | JT5200-1600 | 1809 | JT5240-1600 | 2642 | JT5250-1600 | 3002 | - | - |
| 1800 | 72" | JT5200-1800 | 2023 | JT5240-1800 | 2910 | JT5250-1800 | 3792 | - | - |
| 2000 | 80" | JT5200-2000 | 2229 | JT5240-2000 | 3264 | JT5250-2000 | 4600 | - | - |

* sur demande / on request

RAC./PROTEC. RÉSEAUX
CONNEX./PROTECTION



**ADAPTATEURS DE BRIDE
FLANGE ADAPTORS**



Notre gamme d'adaptateurs de bride autoblocante, adaptateurs pour tubes PE, PVC, raccords union universels permettent l'assemblage mécanique d'équipement.

Our range of self-blocking flange adaptors, adaptors for PE/PVC tubes, and universal couplings allow assembly of equipment.

- ✓ Boulonnerie Inox A2.
- ✓ Revêtement EPOXY poudre 250µm certifiée WRAS.
- ✓ Conforme à la norme ACS (en cours).
- ✓ Composant en contact avec le fluide (peinture et joint) WRAS.
- ✓ Conception double perçage PN10/PN16.
- ✓ Large plage d'utilisation.
- ✓ Nuts and bolts Stainless steel A2.
- ✓ 250µm WRAS certified powder epoxy coating.
- ✓ Conform to ACS standard (in progress).
- ✓ Components in contact with the fluid (paint and gasket): WRAS certified.
- ✓ Double-drilled design PN10/PN16.
- ✓ Large range of use.

ADTUNIA

Autoblocante | Lockable flange

Adaptateur de bride en fonte ductile - Joint EPDM
Ductile iron flange adapter - EPDM gasket

**BIENTÔT DISPONIBLE
COMING SOON**

NEW



ACS En cours / In progress



Construction : Fonte ductile EN-GJS-500-7 (GGG50)
Joint : EPDM
Boulonnerie : Inox A2
Raccordement : PN10/PN16
Pression max : 16 bar
Autoblocante du DN80 au DN600
(La bride et le kit tirants ne sont pas fournis).

Construction: Ductile iron EN-GJS-500-7 (GGG50)
Gasket: EPDM
Nuts and bolts: Stainless steel A2
Connexion: PN10/PN16
Max pressure: 16 bar
Lockable flange DN80 to DN600
(The flange and the tie rod kit are not included).

| DN | | Ø tube (mm) | Kg | Ref. | Tube | | | | | |
|-----|-------|-------------|------|--------------|-----------------------|----------------------------|-----------------------|----------------------------|----------------------------|-----|
| mm | inch | | | | Fonte grise Cast Iron | Fonte ductile Ductile Iron | Fibro ciment imperial | Acier carbone Carbon steel | Acier Inox Stainless steel | PVC |
| 40 | 1 1/2 | 48-60 | 3,2 | ADTUNIA-0040 | ✓ | ✓ | ✓ | ✓ | ✓ | ✓ |
| 50 | 2" | 59-72 | 3,9 | ADTUNIA-0050 | ✓ | ✓ | ✓ | ✓ | ✓ | ✓ |
| 65 | 2 1/2 | 72-85 | 4,1 | ADTUNIA-0065 | ✓ | ✓ | ✓ | ✓ | ✓ | ✓ |
| 80 | 3" | 88-98 | 4,2 | ADTUNIA-0080 | ✓ | ✓ | ✓ | ✓ | ✓ | ✓ |
| 100 | 4" | 114-118 | 5,3 | ADTUNIA-0100 | | ✓ | | ✓ | ✓ | ✓ |
| 125 | 5" | 139-144 | 5,6 | ADTUNIA-0125 | | ✓ | | ✓ | ✓ | ✓ |
| 150 | 6" | 168-170 | 8,7 | ADTUNIA-0150 | | ✓ | | ✓ | ✓ | ✓ |
| 200 | 8" | 219-222 | 9 | ADTUNIA-0200 | | ✓ | | ✓ | ✓ | ✓ |
| 250 | 10" | 273-274 | 11,3 | ADTUNIA-0250 | | ✓ | | ✓ | ✓ | ✓ |
| 300 | 12" | 323-326 | 19,9 | ADTUNIA-0300 | | ✓ | | ✓ | ✓ | ✓ |
| 350 | 14" | 340-360 | 22,4 | ADTUNIA-0350 | | | | ✓ | ✓ | ✓ |
| 400 | 16" | 390-410 | 28,5 | ADTUNIA-0400 | | | | ✓ | ✓ | ✓ |
| 450 | 18" | 436-462 | 35 | ADTUNIA-0450 | | | | ✓ | ✓ | ✓ |
| 500 | 20" | 500-508 | 70 | ADTUNIA-0500 | | | | ✓ | ✓ | ✓ |
| 600 | 24" | 608-636 | 98,5 | ADTUNIA-0600 | | ✓ | | ✓ | ✓ | ✓ |



**Pour tube fonte, inox, acier, PVC selon plage de tolérance.
For Cast iron, Stainless steel, Steel and PVC pipes according to the range.**



**Autoblocante : permet le montage d'une contre-bride avec ses tirants.
Lockable version allows a counterflange to be mounted with tie rods.**



**S'adapte sur une vanne avec portée de joint métallique (montage avec VP à manchette déconseillé).
Adapted to valves with metallic gasket surfaces (mounting with a butterfly valve with a sleeve is advised against).**

ADTPEPVC I ADTPEPVCA

Adaptateur de bride pour PE/PVC
Flange adaptor for PE/PVC pipe

**BIENTÔT DISPONIBLE
COMING SOON**

NEW



ACS En cours / In progress

Construction : Fonte ductile EN-GJS-500-7 (GGG50)
Joint : EPDM
Anneau d'adhérence : Laiton CuZn36P03
Raccordement : PN10/PN16
Pression max : 16 bar

Construction: Ductile iron EN-GJS-500-7 (GGG50)
Gasket: EPDM
Grip ring: Brass CuZn36P03
Connexion: PN10/PN16
Max pressure: 16 bar

**Pour tube PE, PVC
For PE, PVC pipes**

| DN | | Ø tube (mm) | Kg | Ref. |
|-----|-------|-------------|------|----------------|
| mm | inch | | | |
| 40 | 1 1/2 | 50 | 1,7 | ADTPEPVC-0040 |
| 50 | 2" | 63 | 1,8 | ADTPEPVC-0050 |
| 65 | 2 1/2 | 75 | 2,4 | ADTPEPVC-0065 |
| 80 | 3" | 90 | 2,8 | ADTPEPVC-0080 |
| 100 | 4" | 110 | 4 | ADTPEPVC-0100 |
| 125 | 5" | 125 | 4,2 | ADTPEPVC-0125 |
| 125 | 5" | 140 | 4,2 | ADTPEPVCA-0125 |
| 150 | 6" | 160 | 6,5 | ADTPEPVC-0150 |
| 200 | 8" | 200 | 8,5 | ADTPEPVC-0200 |
| 200 | 8" | 225 | 8,5 | ADTPEPVCA-0200 |
| 250 | 10" | 250 | 12,5 | ADTPEPVC-0250 |
| 300 | 12" | 315 | 15 | ADTPEPVC-0300 |
| 400 | 16" | 400 | 25 | ADTPEPVC-0400 |

S'adapte sur une vanne avec portée de joint métallique (montage avec VP à manchette déconseillé).
Adapted to valves with metallic gasket surfaces (mounting with a butterfly valve with a sleeve is advised against).

**RACCORDS
COUPLINGS**

UNIONUNIA I UNIONUNIB I UNIONUNIC

Raccord union universel en fonte ductile
Ductile iron universal coupling

**BIENTÔT DISPONIBLE
COMING SOON**

NEW



ACS En cours / In progress

Construction : Fonte ductile EN-GJS-500-7 (GGG50)
Joint : EPDM
Boulonnerie : Inox A2
Raccordement : PN10/PN16
Pression max : 16 bar

Construction: Ductile iron EN-GJS-500-7 (GGG50)
Gasket: EPDM
Nuts and bolts: Stainless steel A2
Connexion: PN10/PN16
Max pressure: 16 bar

**Pour tube fonte, inox, acier, PVC.
For cast iron, Stainless steel, Steel and PVC pipes.**

| DN | | Ø tube (mm) | Kg | Ref. |
|-----|-------|-------------|-----|----------------|
| mm | inch | | | |
| 40 | 1 1/2 | 48-60 | 2,4 | UNIONUNIA-0040 |
| 50 | 2" | 59-72 | 2,5 | UNIONUNIA-0050 |
| 65 | 2 1/2 | 72-85 | 3,2 | UNIONUNIA-0065 |
| 80 | 3" | 88-103 | 4 | UNIONUNIA-0080 |
| 100 | 4" | 109-128 | 4,5 | UNIONUNIA-0100 |
| 125 | 5" | 138-154 | 6,1 | UNIONUNIA-0125 |
| 150 | 6" | 159-182 | 7 | UNIONUNIA-0150 |
| 175 | 7" | 192-210 | 8 | UNIONUNIA-0175 |
| 200 | 8" | 218-235 | 9,5 | UNIONUNIA-0200 |
| 225 | 9" | 250-267 | 12 | UNIONUNIA-0225 |
| 225 | 9" | 242-262 | 12 | UNIONUNIB-0225 |
| 250 | 10" | 272-289 | 14 | UNIONUNIA-0250 |
| 300 | 12" | 315-332 | 16 | UNIONUNIA-0300 |
| 300 | 12" | 322-339 | 16 | UNIONUNIB-0300 |
| 300 | 12" | 340-360 | 16 | UNIONUNIC-0300 |
| 350 | 14" | 374-391 | 23 | UNIONUNIA-0350 |
| 350 | 14" | 351-378 | 25 | UNIONUNIB-0350 |
| 400 | 16" | 390-410 | 28 | UNIONUNIA-0400 |
| 400 | 16" | 417-437 | 28 | UNIONUNIB-0400 |
| 450 | 18" | 480-500 | 32 | UNIONUNIA-0450 |
| 450 | 18" | 454-463 | 36 | UNIONUNIB-0450 |
| 500 | 20" | 500-533 | 39 | UNIONUNIA-0500 |
| 600 | 24" | 608-636 | 50 | UNIONUNIA-0600 |

RAC./PROTEC. RÉSEAUX
CONNEX./PROTECTION



VENTOUSES
AIR RELEASE VALVES



Pour eau claire
For clear water



Les ventouses sécurisent le fonctionnement des pièces électromécaniques par l'évacuation (en phase de remplissage) ou l'admission d'air (en phase de vidange) dans les conduites.

The air release valves secure the operation of electromechanical pieces through either evacuation (during the filling phase) or air intake (during the emptying phase) in the piping.

PVS4140S | PVS4150S

Simple effet taraudé (type purge d'air) | Threaded single-acting

Ventouse simple effet taraudée
Threaded type single-acting air release valve



Corps : Fonte ductile ENGJS-400-15 (GGG40)
Flotteur : ABS
Bouchon : Plastique ABS
Raccordement : Femelle BSP à visser
Pression de service max : 16 bar ou 25 bar
Température de service max : +80°C

Body: Ductile iron ENGJS-400-15 (GGG40)
Ball: ABS
Orifice Body: ABS plastic
Connection: Threaded female BSP
Max working pressure: 16 bar or 25 bar
Max. working temperature: +80°C

| DN | | L (mm) | Kg | PN | Ref. |
|----|------|--------|----|----|---------------|
| mm | inch | | | | |
| 25 | 1" | 140 | 5 | 16 | PVS4140S-0025 |
| 25 | 1" | 140 | 5 | 25 | PVS4150S-0025 |

PVS4240S | PVS4250S

Simple effet à bride (type purge d'air) | Flanged single-acting

Ventouse simple effet à bride
Flanged type single-acting air release valve



Corps : Fonte ductile ENGJS-400-15 (GGG40)
Flotteur : ABS
Bouchon : Plastique ABS
Raccordement : Bride PN10/16 ou PN25
Pression de service max : 16 bar
Température de service max : +80°C

Body: Ductile iron ENGJS-400-15 (GGG40)
Ball: ABS
Orifice Body: ABS plastic
Connection: Flanged PN10/16 or PN25
Max working pressure: 16 bar
Max. working temperature: +80°C

| DN | | L (mm) | Kg | PN | Ref. |
|----------------------|-------|--------|-----|----------|--------------------------------|
| mm | inch | | | | |
| 25 | 1" | 140 | 6,1 | 16 25 | PVS4240S-0025 PVS4250S-0025 |
| 40 / 50 / 60 / 65 | 2"1/2 | 140 | 7,7 | 16 25 | PVS4240S-4065 PVS4250S-4065 |
| 80 | 3" | 140 | 9 | 16 25 | PVS4240S-0080 PVS4250S-0080 |
| 100 | 4" | 140 | 11 | 16 25 | PVS4240S-0100 PVS4250S-0100 |
| 150 | 6" | 140 | 16 | 16 25 | PVS4240S-0150 PVS4250S-0150 |

PVS4241S | PVS4251S

Simple effet à bride + robinet d'arrêt | Flanges single-acting + ball valve

Ventouse simple effet à bride + robinet d'arrêt
Flanged type single-acting air release valve + ball valve



Corps : Fonte ductile ENGJS-400-15 (GGG40)
Flotteur : ABS
Bouchon : Plastique ABS
Raccordement : Bride PN10/16 ou PN25
Pression de service max : 16 bar
Température de service max : +80°C

Body: Ductile iron ENGJS-400-15 (GGG40)
Ball: ABS
Orifice Body: ABS plastic
Connection: Flanged PN10/16 or PN25
Max working pressure: 16 bar
Max. working temperature: +80°C

| DN | | L (mm) | Kg | PN | Ref. |
|----------------------|-------|--------|------|----------|--------------------------------|
| mm | inch | | | | |
| 25 | 1" | 140 | 6,4 | 16 25 | PVS4241S-0025 PVS4251S-0025 |
| 40 / 50 / 60 / 65 | 2"1/2 | 140 | 8 | 16 25 | PVS4241S-4065 PVS4251S-4065 |
| 80 | 3" | 140 | 9,3 | 16 25 | PVS4241S-0080 PVS4251S-0080 |
| 100 | 4" | 140 | 9,6 | 16 25 | PVS4241S-0100 PVS4251S-0100 |
| 150 | 6" | 140 | 13,7 | 16 | PVS4241S-0150 |



Sur les modèles PVS : fonction de dégazage en continu de petits débits
For PVS models: continuous degassing function for small flows.



PVD4240 | PVD4250 | PVD4260

Double effet à bride | Flanged double-acting

Ventouse double effet à bride
Flanged type double-acting air release valve



Corps : Fonte ductile
ENGJS-400-15 (GGG40)
Flotteur : Polypropylène
Pression de service max :
10 / 16 / 25 / 40 bar
Température de service max :
+80°C

Body: Ductile iron
ENGJS-400-15 (GGG40)
Ball: Polypropylene
Max working pressure:
10 / 16 / 25 / 40 bar
Max. working temperature:
+80°C

| DN | | | PN10 / PN16 | | PN25 | | PN40 | |
|-----|-------|--------|--------------|------|--------------|------|--------------|------|
| mm | inch | L (mm) | Ref. | Kg | Ref. | Kg | Ref. | Kg |
| 40 | 1 1/2 | 180 | PVD4240-0040 | 10,5 | PVD4250-0040 | 11 | PVD4260-0040 | 11 |
| 50 | 2" | 180 | PVD4240-0050 | 10,5 | PVD4250-0050 | 11 | PVD4260-0050 | 11 |
| 65 | 2 1/2 | 180 | PVD4240-0065 | 12 | PVD4250-0065 | 12 | PVD4260-0065 | 12 |
| 80 | 3" | 180 | PVD4240-0080 | 12 | PVD4250-0080 | 14,5 | PVD4260-0080 | 14,5 |
| 100 | 4" | 265 | PVD4240-0100 | 24 | PVD4250-0100 | 24,2 | PVD4260-0100 | 24,2 |
| 125 | 5" | 265 | PVD4240-0125 | 26 | PVD4250-0125 | 27 | PVD4260-0125 | 27 |
| 150 | 6" | 265 | PVD4240-0150 | 30 | PVD4250-0150 | 31,5 | PVD4260-0150 | 31,5 |
| 200 | 8" | 345 | PVD4240-0200 | 54 | PVD4250-0200 | 56 | PVD4260-0200 | 57 |



2 Fonctions principales :

- . Evacuation d'air à grand débit lors de la mise en eau
- . Admission d'air à grand débit en cas de vidange de la tuyauterie

2 Main Functions:

- . High volume air evacuation when water flow commences
- . High volume air intake in case of pipe emptying

PVT4240 | PVT4250 | PVT4260

Triple effet à bride | Flanged triple-acting

Ventouse triple effet à bride
Flanged type triple-acting air release valve



Corps : Fonte ductile ENGJS-400-15 (GGG40)
2 Flotteurs : Polypropylène
Bouchon : Inox
Pression de service max : 10 / 16 / 25 / 40 bar
Température de service max : +80°C
Double chambres

Body: Ductile iron ENGJS-400-15 (GGG40)
2 Balls: Polypropylene
Orifice Body: Stainless steel
Max working pressure: 10 / 16 / 25 / 40 bar
Max. working temperature: +80°C
Double chamber



A partir du DN250
From DN250

| DN | | | PN10 | | PN16 | | PN25 | | PN40 | |
|-----|-------|--------|-----------------|------|--------------|------|--------------|------|--------------|------|
| mm | inch | L (mm) | Ref. | Kg | Ref. | Kg | Ref. | Kg | Ref. | Kg |
| 40 | 1 1/2 | 325 | voir / see PN16 | | PVT4240-0040 | 17 | PVT4250-0040 | 17 | PVT4260-0040 | 17 |
| 50 | 2" | 325 | | | PVT4240-0050 | 17 | PVT4250-0050 | 17 | PVT4260-0050 | 17 |
| 65 | 2 1/2 | 325 | | | PVT4240-0065 | 20 | PVT4250-0065 | 21 | PVT4260-0065 | 21 |
| 80 | 3" | 325 | | | PVT4240-0080 | 21 | PVT4250-0080 | 22 | PVT4260-0080 | 22 |
| 100 | 4" | 370 | | | PVT4240-0100 | 31 | PVT4250-0100 | 34 | PVT4260-0100 | 34 |
| 125 | 5" | 370 | | | PVT4240-0125 | 32 | PVT4250-0125 | 35 | PVT4260-0125 | 35 |
| 150 | 6" | 370 | | | PVT4240-0150 | 34 | PVT4250-0150 | 37 | PVT4260-0150 | 37 |
| 200 | 8" | 370 | | | PVT4200-0200 | 64 | PVT4240-0200 | 64 | PVT4250-0200 | 67 |
| 250 | 10" | 633 | PVT4200-0250 | 181 | PVT4240-0250 | 181 | PVT4250-0250 | 185 | PVT4260-0250 | 190 |
| 300 | 12" | 685 | PVT4200-0300 | 197 | PVT4240-0300 | 200 | PVT4250-0300 | 205 | PVT4260-0300 | 210 |
| 350 | 14" | 880 | PVT4200-0350 | 422 | PVT4240-0350 | 425 | PVT4250-0350 | 432 | PVT4260-0350 | 440 |
| 400 | 16" | 880 | PVT4200-0400 | 840 | PVT4240-0400 | 845 | PVT4250-0400 | 940 | PVT4260-0400 | 960 |
| 500 | 20" | 1060 | PVT4200-0500 | 1040 | PVT4240-0500 | 1055 | PVT4250-0500 | 1100 | PVT4260-0500 | 1180 |



3 Fonctions principales :

- . Evacuation d'air à grand débit lors de la mise en eau
- . Admission d'air à grand débit en cas de vidange de la tuyauterie
- . Dégazage en continu des conduites en service

3 Main Functions:

- . High volume air evacuation when water flow commences
- . High volume air intake in case of pipe emptying
- . Continuous degassing

PVTGD4200 | PVTGD4240

Triple effet à bride grand débit | High flow flanged triple-acting

Ventouse grand débit triple effet avec vanne d'arrêt incorporée
High flow triple-acting air release valve with incorporated shut-off valve



Corps : Fonte ductile ENGJS-400-15 (GGG40)
Flotteur : Polyéthylène
Bouchon : Bronze
Température de service max : +80°C
Pression de service max : 10 / 16 bar

Body: Ductile iron ENGJS-400-15 (GGG40)
Ball: Polyethylene
Orifice Body: Bronze
Max. working temperature: +80°C
Max working pressure: 10 / 16 bar

| DN | | | PN10 | | PN16 | |
|-----|-------|--------|----------------|----|----------------|----|
| mm | inch | L (mm) | Ref. | Kg | Ref. | Kg |
| 50 | 2" | 460 | PVTGD4200-0050 | 27 | PVTGD4240-0050 | * |
| 65 | 2"1/2 | 460 | PVTGD4200-0065 | 28 | PVTGD4240-0065 | * |
| 80 | 3" | 460 | PVTGD4200-0080 | 29 | PVTGD4240-0080 | * |
| 100 | 4" | 530 | PVTGD4200-0100 | 52 | PVTGD4240-0100 | * |
| 125 | 5" | 530 | PVTGD4200-0125 | 53 | PVTGD4240-0125 | * |
| 150 | 6" | 530 | PVTGD4200-0150 | 56 | PVTGD4240-0150 | * |

*sur demande / on request

PVQ4240 | PVQ4250 | PVQ4260

Quadruple effet | Four-acting

Ventouse simple chambre quadruple effet
Single chamber, four-function air valve



Corps et couvercle : Fonte ductile ENGJS-400-15 (GGG40)
Flotteur : Polyéthylène
Visserie : Inox A2
Revêtement : Epoxy
Température de service max : -10 / +80°C

Body: Ductile iron ENGJS-400-15 (GGG40)
Ball: Polyethylene
Nuts and bolts: Stainless steel A2
Epoxy coated
Max. working temperature: -10 / +80°C

| DN | | | PN10 ou / or PN16 | | | PN25 | | PN40 | |
|-----|-------|--------|------------------------------|----------|-----|--------------|-----|--------------|-----|
| mm | inch | L (mm) | Ref. | PN | Kg | Ref. | Kg | Ref. | Kg |
| 25 | 1" | 105 | PVQ4240-0025 | 16 | 8 | PVQ4250-0025 | 8 | PVQ4260-0025 | 8 |
| 40 | 1"1/2 | * | PVQ4240-0040 | 16 | * | PVQ4250-0040 | * | PVQ4260-0040 | * |
| 50 | 2" | 155 | PVQ4240-0050 | 16 | 11 | PVQ4250-0050 | 11 | PVQ4260-0050 | 11 |
| 65 | 2"1/2 | * | PVQ4240-0065 | 16 | * | PVQ4250-0065 | * | PVQ4260-0065 | * |
| 80 | 3" | 200 | PVQ4240-0080 | 16 | 19 | PVQ4250-0080 | 37 | PVQ4260-0080 | 37 |
| 100 | 4" | 230 | PVQ4240-0100 | 16 | 25 | PVQ4250-0100 | 40 | PVQ4260-0100 | 40 |
| 125 | 5" | * | PVQ4240-0125 | 16 | * | PVQ4250-0125 | * | PVQ4260-0125 | * |
| 150 | 6" | 310 | PVQ4240-0150 | 16 | 40 | PVQ4250-0150 | 43 | PVQ4260-0150 | 43 |
| 200 | 8" | 420 | PVQ4240-0200 PVQ4200-0200 | 16 10 | 90 | PVQ4250-0200 | 96 | PVQ4260-0200 | 96 |
| 250 | 10" | 530 | PVQ4240-0250 PVQ4200-0250 | 16 10 | 185 | PVQ4250-0250 | 190 | PVQ4260-0250 | 190 |
| 300 | 12" | 580 | PVQ4240-0300 PVQ4200-0300 | 16 10 | 200 | PVQ4250-0300 | 210 | PVQ4260-0300 | 210 |
| 350 | 14" | 625 | PVQ4240-0350 PVQ4200-0350 | 16 10 | 417 | PVQ4250-0350 | 430 | PVQ4260-0350 | 430 |

* sur demande / on request

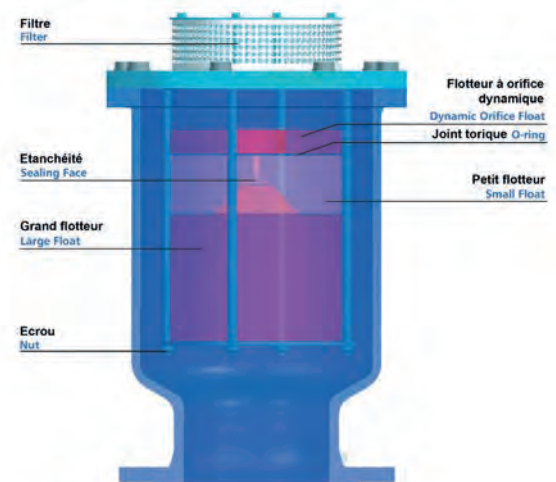


4 Fonctions principales :

- . Evacuation d'air à grand débit en phase de remplissage des conduites
- . Admission d'air à grand débit en cas de vidange des conduites
- . Dégazage en continu des conduites en service
- . Prévention des coups de bélier pendant le fonctionnement et le démarrage

4 Main Functions:

- . High volume air evacuation when water flow commences
- . High volume air intake in case of pipe emptying
- . Continuous degassing
- . Prevents water hammer during operation and startup



PVTE4246

Triple effet enterrée | Buried triple-acting

Ventouse triple effet enterrée
Buried triple-acting air release valve



Corps : Fonte ductile
ENGJS-400-15 (GGG40)
Axe : Inox 420
Manchette de protection : Inox 304
Raccordement : Bride PN10/16
Simple chambre.
Equippée d'un flotteur thermoplastique
Couvercle plastique
Peut être enterrée sans chambre à vanne

Body: Ductile iron
ENGJS-400-15 (GGG40)
Shaft: Stainless Steel 420
Flanged pipe: Stainless steel 304
Connection: Flanged PN10/16
Single chamber
Thermoplastic air valve
Plastic cap
Can be buried without valve chamber

| DN | | H : 755 mm | H : 1 055 mm | H : 1 305 mm |
|-----|-------|----------------|----------------|----------------|
| mm | inch | Ref. | Ref. | Ref. |
| 50 | 2" | PVTE4246-S0050 | PVTE4246-M0050 | PVTE4246-L0050 |
| 65 | 2"1/2 | PVTE4246-S0065 | PVTE4246-M0065 | PVTE4246-L0065 |
| 80 | 3" | PVTE4246-S0080 | PVTE4246-M0080 | PVTE4246-L0080 |
| 100 | 4" | PVTE4246-S0100 | PVTE4246-M0100 | PVTE4246-L0100 |



3 Fonctions principales :

- . Evacuation d'air à grand débit en phase de remplissage des conduites
- . Admission d'air à grand débit en cas de vidange des conduites
- . Dégazage en continu des conduites en service

3 Main Functions:

- . High volume air evacuation when water flow commences
- . High volume air intake in case of pipe emptying
- . Continuous degassing

PVTU4240

Eaux usées | Wastewater

Ventouse triple effet pour eaux usées PN16
Air release valve triple function for sewage PN16



Corps : Fonte ductile ENGJS-400-15 (GGG40)
Pression de service max : 16 bar
Flotteur, axe, boulonnerie : Inox
Raccordement : Brides PN10 ou PN16
Température de service max : +80°C
Avec robinet de purge

Body: Ductile Iron ENGJS-400-15 (GGG40)
Max working pressure: 16 bar
Float, nuts and bolts, stem: Stainless steel
Connection: Flanged PN10 or PN16
Max working temperature: +80°C
With flushing ball valve



Pour eaux usées
For wastewater

| DN | | L (mm) | Kg | PN | Ref. |
|-----|------|--------|----|-------|---------------|
| mm | inch | | | | |
| 50 | 2" | 480 | 36 | 10/16 | PVTU4240-0050 |
| 80 | 3" | 480 | 37 | 10/16 | PVTU4240-0080 |
| 100 | 4" | 480 | 38 | 10/16 | PVTU4240-0100 |
| 150 | 6" | 480 | 40 | 10/16 | PVTU4240-0150 |
| | | | | 10 | PVTU4200-0200 |
| 200 | 8" | 480 | 43 | 10/16 | PVTU4240-0200 |
| | | | | 16 | PVTU4240-0200 |



PURGEURS
AIR VALVES



Les purgeurs permettent d'évacuer l'air dans les réseaux.
Air valves allow air to escape from networks.

PSO5246 | PSO5206

Purgeur sonique acier carbone PN10/16
Sonic air valve carbon steel PN10/16



Matière : Acier carbone ST37
Cylindre : Polyéthylène
Tube : Inox 304
Étanchéité : Joint EPDM
Orifice : Laiton
Raccordement : Bride PN10/16

Body: Carbon steel ST37
Cylinder: Polyethylene
Nozzle: Stainless steel 304
Gasket: EPDM
Orifice: Brass
Connection: Flanged PN10/16

| DN | | L (mm) | Kg | PN | Ref. |
|-----|------|----------|--------|-------|------------------------------|
| mm | inch | | | | |
| 50 | 2" | 650/950 | 9,5/11 | 10/16 | PSO5246-0050 |
| 80 | 3" | 650/950 | 14/16 | 10/16 | PSO5246-0080 |
| 100 | 4" | 750/100 | 18/21 | 10/16 | PSO5246-0100 |
| 150 | 6" | 810/1160 | 35/40 | 10/16 | PSO5246-0150 |
| 200 | 8" | 810/1160 | 58/64 | 10/16 | PSO5206-0200 PSO5246-0200 |
| 250 | 10" | 830/1160 | 80/90 | 10/16 | PSO5206-0250 PSO5246-0250 |



Le purgeur sonique permet l'évacuation de l'air dans la conduite sous un débit contrôlé lors du remplissage en eau. Les coups de bélier sont limités en fin de purge du réseau.

Il s'installe en piquage sur la conduite avec une vanne d'isolement en amont pour permettre le contrôle et la maintenance. Les purgeurs soniques sont associés aux clapets d'entrée d'air pour assurer l'admission d'air en phase de vidange de la conduite.

The sonic air valve allows the evacuation of air in the pipe with a controlled flow during water filling. Water hammers are limited at the end of network purging. It should be installed on connections on the pipe with an isolation valve upstream to allow control and maintenance. Sonic air valves are combined with air intake check valves to ensure air intake when emptying of the pipe.

CEA5245 | CEA5205

Clapet d'entrée d'air acier carbone
Carbon steel air inlet check valve



Corps : Acier carbone ST37
Tige : Inox 304
Palier de guidage : Bronze
Siège : NBR
Raccordement : A brides PN10/16
Pression de service : 10/16 bar (voir tableau)

Body: Carbon Steel ST37
Stem: Inox 304
Bearing: Bronze
Seat: NBR
Connection: Flanged PN10/16
Working pressure: 10/16 bar (see on the table)

| DN | | L (mm) | Kg | PN | Ref. |
|-----|------|--------|---------|-------|------------------------------|
| mm | inch | | | | |
| 50 | 2" | 280 | 17 | 10/16 | CEA5245-0050 |
| 80 | 3" | 300 | 25 | 10/16 | CEA5245-0080 |
| 100 | 4" | 340 | 33 | 10/16 | CEA5245-0100 |
| 150 | 6" | 400 | 45 | 10/16 | CEA5245-0150 |
| 200 | 8" | 470 | 66/70 | 10/16 | CEA5205-0200 CEA5245-0200 |
| 250 | 10" | 500 | 90/95 | 10/16 | CEA5205-0250 CEA5245-0250 |
| 300 | 12" | 520 | 105/110 | 10/16 | CEA5205-0300 CEA5245-0300 |

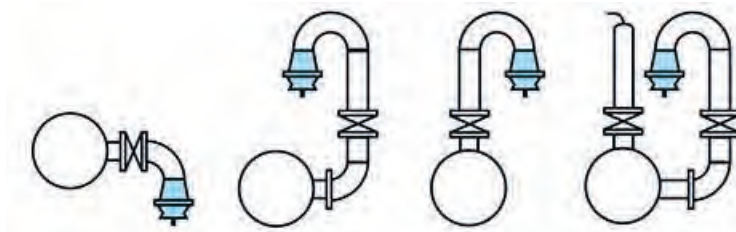


A monter sur coude ou col de cygne
To mount on a goose neck



Permet l'entrée d'air à grand débit dans la conduite afin d'éviter une dépression en phase de vidange
Allows a high-flow air intake into the pipe to prevent a vacuum from forming in the emptying phase

Types d'installations | Installation types





SOUPAPES DE DÉCHARGE
QUICK RELIEF VALVES



Les soupapes sont des organes de sécurité régulièrement associées à une vanne à opercule caoutchouc pour permettre l'isolement et une maintenance aisée (chapitre VOC page 196).

Elles permettent d'évacuer la surpression en cas de coup de bélier.

Safety valves and steam traps are safety devices used with resilient seat gate valves to isolate the valve and help with maintenance (VOC chapter on page 196).

They evacuate over pressurization in the case of water hammer.

SD5209 | SD5249 | SD5259 | SD5269

Soupape de décharge anti-bélier acier
Steel quick relief valve anti-water hammer



Matière : Acier mécano-soudé
Ressort : Acier
Noix : Bronze
Disc : Inox
Étanchéité : Inox
Boulonnerie : Inox
Tarage sur demande
Nous recommandons le tarage à une valeur de 10% au-dessus de la PS.

Material: Welded steel
Spring: Steel
Nut: Bronze
Valve disc: Stainless steel
Seal: Stainless steel
Nuts and bolts: Stainless steel
Set pressure on request
We recommend calibrating 10% below the PS.



Réglage facile sur site
Easy on-site adjustment

| | | | | PN10 | PN16 |
|-----|-------|--------|----|-------------|-------------|
| DN | | L (mm) | Kg | Ref. | Ref. |
| mm | inch | | | | |
| 50 | 2" | 750 | 28 | SD5209-0050 | SD5249-0050 |
| 60 | 2"1/4 | 750 | 30 | SD5209-0065 | SD5249-0065 |
| 65 | 2"1/2 | | | | |
| 80 | 3" | 750 | 32 | SD5209-0080 | SD5249-0080 |
| 100 | 4" | 750 | 33 | SD5209-0100 | SD5249-0100 |
| 125 | 5" | 750 | 36 | SD5209-0125 | SD5249-0125 |
| 150 | 6" | 850 | 71 | SD5209-0150 | SD5249-0150 |
| 200 | 8" | 850 | 85 | SD5209-0200 | SD5249-0200 |
| 250 | 10" | * | * | SD5209-0250 | SD5249-0250 |
| 300 | 12" | * | * | SD5209-0300 | SD5249-0300 |

| | | | | PN25 | PN40 |
|-----|-------|--------|-----|-------------|-------------|
| DN | | L (mm) | Kg | Ref. | Ref. |
| mm | inch | | | | |
| 50 | 2" | 750 | 30 | SD5259-0050 | SD5269-0050 |
| 60 | 2"1/4 | 750 | 32 | SD5259-0065 | SD5269-0065 |
| 65 | 2"1/2 | | | | |
| 80 | 3" | 750 | 35 | SD5259-0080 | SD5269-0080 |
| 100 | 4" | 750 | 40 | SD5259-0100 | SD5269-0100 |
| 125 | 5" | 750 | 70 | SD5259-0125 | SD5269-0125 |
| 150 | 6" | 850 | 110 | SD5259-0150 | SD5269-0150 |
| 200 | 8" | 1 300 | 250 | SD5259-0200 | SD5269-0200 |
| 250 | 10" | * | * | SD5259-0250 | SD5269-0250 |
| 300 | 12" | * | * | SD5259-0300 | SD5269-0300 |

* sur demande / on request



SOUAPES DE SÉCURITÉ
SAFETY VALVES



Les soupapes de sécurité protègent les installations contre les dommages d'une surpression du réseau. En cas de dépassement de la pression de tarage, la soupape laisse échapper le fluide jusqu'à ce que la pression redescende au niveau normal.

Safety valves protect installations against damage from network overpressure. In the event that the pressure goes over the setting, the valve allows fluid to escape until the pressure goes back to a normal level.

SR2140

Pour air comprimé | For compressed air

Soupape de sécurité à échappement libre mâle BSP

Male BSP free exhaust safety valve



Corps : Laiton
Ressort : Acier
Press max : 16 bar
Étanchéité : PTFE
Plage de réglage : 2 à 10 bar
Température max de service : +80°C
Raccordement : Mâle BSP

Soupape sans certificat (pré-tarée).
Pour toute demande de tarage, nous consulter.

Body: Brass
Spring: Steel
Pressure max: 16 bar
Tightness: PTFE
Setting range: 2 to 10 bar
Max temperature: +80°C
Connection: Male BSP

Exhaust safety valve without set pressure.
For any request, contact us.

| DN | | Kg | Ref. |
|----|-------|------|-------------|
| mm | inch | | |
| 10 | 3/8" | 0,11 | SR2140-0010 |
| 15 | 1/2" | 0,14 | SR2140-0015 |
| 20 | 3/4" | 0,32 | SR2140-0020 |
| 25 | 1" | 0,56 | SR2140-0025 |
| 32 | 1"1/4 | 0,73 | SR2140-0032 |
| 40 | 1"1/2 | 1,17 | SR2140-0040 |
| 50 | 2" | 1,62 | SR2140-0050 |

SR2141

Pour eau | For water

Soupape de sécurité à échappement canalisé femelle BSP

Female BSP canalized exhaust safety valve



Corps : Laiton (DN 3/8" au DN 2")
Bronze (DN 2"1/2 au DN 3")
Ressort : Acier
Press max : 16 bar
Étanchéité : PTFE
Plage de réglage : 2 à 12 bar
Température max de service : +80°C
Raccordement : Femelle BSP

Soupape sans certificat (pré-tarée).
Pour toute demande de tarage, nous consulter.

Body: Brass (DN 3/8" to DN 2")
Bronze (DN 2"1/2 to DN 3")
Spring: Steel
Pressure max: 16 bar
Tightness: PTFE
Setting range: 2 to 12 bar
Max temperature: +80°C
Connection: Female BSP

Exhaust safety valve without set pressure.
For any demand, contact us.

| DN | | Kg | Ref. |
|----|-------|------|-------------|
| mm | inch | | |
| 10 | 3/8" | 0,37 | SR2141-0010 |
| 15 | 1/2" | 0,39 | SR2141-0015 |
| 20 | 3/4" | 0,63 | SR2141-0020 |
| 25 | 1" | 1,00 | SR2141-0025 |
| 32 | 1"1/4 | 1,45 | SR2141-0032 |
| 40 | 1"1/2 | 2,10 | SR2141-0040 |
| 50 | 2" | 3,25 | SR2141-0050 |
| 60 | 2"1/2 | 5,50 | SR2141-0065 |
| 80 | 3" | 6,80 | SR2141-0080 |

SR2142

Pour vapeur - basse pression / basse T° | For steam - low pressure / low T°

Soupape de sécurité à échappement canalisé femelle BSP avec levier de décharge

Female BSP canalized exhaust safety valve with discharge lever



Corps : Laiton
Ressort : Acier
Press max : 16 bar
Étanchéité : PTFE
Plage de réglage : 5 à 10 bar
Température max de service : +110°C
Raccordement : Femelle BSP

Soupape sans certificat (pré-tarée).
Pour toute demande de tarage, nous consulter.

Body: Brass
Spring: Steel
Pressure max: 16 bar
Tightness: PTFE
Setting range: 5 to 10 bar
Max temperature: +110°C
Connection: Female BSP

Exhaust safety valve without set pressure.
For any request, contact us.

| DN | | Kg | Ref. |
|----|-------|------|-------------|
| mm | inch | | |
| 15 | 1/2" | 0,40 | SR2142-0015 |
| 20 | 3/4" | 0,70 | SR2142-0020 |
| 25 | 1" | 1,00 | SR2142-0025 |
| 32 | 1"1/4 | 1,60 | SR2142-0032 |
| 40 | 1"1/2 | 2,20 | SR2142-0040 |
| 50 | 2" | 3,45 | SR2142-0050 |

SOUAPES DE SURETÉ | SAFETY VALVES



Autres modèles sur demande
Certificat 3.1 sur demande
Other models on request
3.1 certificate on request





RÉDUCTEURS DE PRESSION
PRESSURE REDUCING VALVES



Les réducteurs de pression réduisent la pression de l'eau dans le but d'avoir une pression constante en aval.
Pressure reducing valves aim to reduce the water pressure in order to have a constant pressure downstream.

DP1103M

Réducteur de pression femelle BSP PN16*
Female BSP pressure reducing valve PN16*

*livré sans manomètre / pressure gauge not included



Corps : Laiton CW617N
Chapeau : Laiton CW617N
Bouchon : Laiton CW617N
Obturbateur : Laiton CW614N
Tige : Laiton CW614N
Joints : NBR
Plage de réglage : 1 à 4 bar
Température de service : +80°C
Raccordement : Femelle BSP
Taraufrage F1/4" pour manomètre

Body: Brass CW617N
Bonnet: Brass CW617N
Cap: Brass CW617N
Shutter: Brass CW614N
Stem: Brass CW614N
Gasket: NBR
Downstream pressure: 1 to 4 bar
Working temperature: +80°C
Connection: Female BSP
Pressure gauge connection F1/4"

| DN | | L (mm) | Kg | Ref. |
|----|------|--------|------|--------------|
| mm | inch | | | |
| 15 | 1/2" | 60 | 0,38 | DP1103M-0015 |
| 20 | 3/4" | 60 | 0,40 | DP1103M-0020 |



DP1103

Réducteur de pression femelle BSP PN25*
Female BSP pressure reducing valve PN25*

*livré sans manomètre / pressure gauge not included



Corps : Laiton CW617N
Chapeau : Laiton CW617N
Bouchon : Laiton CW617N
Obturbateur : Laiton CW614N
Siège : Inox 303
Tige : Laiton CW614N
Joints : NBR
Plage de réglage : 1 à 6 bar
Température de service : +80°C
Raccordement : Femelle BSP
Taraufrage F1/4" pour manomètre

Body: Brass CW617N
Bonnet: Brass CW617N
Cap: Brass CW617N
Shutter: Brass CW614N
Seat: Stainless steel 303
Stem: Brass CW614N
Gasket: NBR
Downstream pressure: 1 to 6 bar
Working temperature: +80°C
Connection: Female BSP
Pressure gauge connection F1/4"

| DN | | L (mm) | Kg | Ref. |
|----|--------|--------|------|-------------|
| mm | inch | | | |
| 15 | 1/2" | 77 | 0,66 | DP1103-0015 |
| 20 | 3/4" | 85 | 0,70 | DP1103-0020 |
| 25 | 1" | 91 | 1,20 | DP1103-0025 |
| 32 | 1 1/4" | 118 | 2,28 | DP1103-0032 |
| 40 | 1 1/2" | 126 | 2,17 | DP1103-0040 |
| 50 | 2" | 142 | 3,16 | DP1103-0050 |



DP1101

Réducteur de pression femelle BSP PN40*
Female BSP pressure reducing valve PN40*

*livré sans manomètre / pressure gauge not included



Corps : Laiton
Chapeau : Laiton
Joints : Nitrile
Membrane : Acier inox
Pression amont : 40 bar
Plage de réglage :
1/2" à 1" : 0,8 à 5,5 bar
1 1/4 à 4" : 0,8 à 7 bar
Température max : +80°C
Raccordement : Femelle BSP
Taraufrage F1/4" pour manomètre

Body: Brass
Bonnet: Brass
Gaskets: NBR
Lining: Stainless steel
Upstream pressure: 40 bar
Downstream pressure:
1/2" up to 1": 0,8 up to 5,5 bar
1 1/4 up to 4": 0,8 up to 7 bar
Temperature max: +80°C
Connection: Female BSP
Pressure gauge connection F1/4"

| DN | | L (mm) | Kg | Ref. |
|-----|--------|--------|------|-------------|
| mm | inch | | | |
| 15 | 1/2" | 95 | 0,48 | DP1101-0015 |
| 20 | 3/4" | 95 | 0,50 | DP1101-0020 |
| 25 | 1" | 95 | 1,10 | DP1101-0025 |
| 32 | 1 1/4" | 116 | 1,30 | DP1101-0032 |
| 40 | 1 1/2" | 122 | 1,44 | DP1101-0040 |
| 50 | 2" | 126 | 1,60 | DP1101-0050 |
| 65 | 2 1/2" | 180 | 1,92 | DP1101-0065 |
| 80 | 3" | 188 | 2,60 | DP1101-0080 |
| 100 | 4" | 202 | 3,40 | DP1101-0100 |

DP3240

Réducteur de pression aval réglable à brides PN16*
Downstream flanged pressure reducing valve PN16*

*livré sans manomètre / pressure gauge not included



Corps et chapeau : Fonte ductile GGG40
Joint : EPDM
Siège : Acier inox AISI 316
Ressort : Acier
Pression amont : 16 bar
Plage de réglage : 2 à 14 bar
Température max : +60°C
Raccordement : Brides PN16

Body & Bonnet: Ductile iron GGG40
Gasket: EPDM
Seat: Stainless steel AISI 316
Spring: Steel
Upstream pressure: 16 bar
Downstream pressure: 2 to 14 bar
Max temperature: +60°C
Connection: Flanged PN16

| DN | | L (mm) | Kg | Ref. |
|-------|------------|--------|-----|-------------|
| mm | inch | | | |
| 40/50 | 1 1/2 - 2" | 230 | 13 | DP3240-0050 |
| 65 | 2 1/2" | 240 | 18 | DP3240-0065 |
| 80 | 3" | 260 | 27 | DP3240-0080 |
| 100 | 4" | 280 | 45 | DP3240-0100 |
| 125 | 5" | 320 | 90 | DP3240-0125 |
| 150 | 6" | 350 | 100 | DP3240-0150 |



Piquage amont et aval en DN1/4" avec vanne de sectionnement à boisseau sphérique et 2 manomètres 0/25 bar.
Upstream and downstream connections for DN1/4" with ball valve and 2 0/25-bar manometers.



COMPENSATEUR EXPANSION JOINT

ELASTOMÈRE
EPDM / NBR
232 > 236

MÉTALLIQUE
METALLIC
236 > 237

CONSEILS TECHNIQUES
TECHNICAL NOTES
238 > 241

COMPENSATEURS

EXPANSION JOINTS



Evitez les vibrations et compensez la dilatation des conduites

✓ Evitez la déformation des tuyauteries

Avoid vibrations and offset the expansion of the pipes

✓ Avoids piping deformations

COMPENSATEURS

La fonction du compensateur est de protéger l'installation des vibrations et des dilatations que pourraient subir les tuyauteries. Les compensateurs acceptent des mouvements latéraux, axiaux et angulaires limités. La diversité des élastomères permet de répondre à tous types d'applications : eau, air, produits abrasifs, vapeur, acides...

EXPANSION JOINTS

The role of expansion joints is to protect installations from vibrations and expansions that the pipework could undergo. The expansion joints allow lateral, axial and limited angular movements. The diversity of elastomers lets it respond to all kinds of applications: water, air, abrasive products, and certain acids. However, beware, they are not meant for correcting misalignments in the pipework.



COMPENSATEURS ÉLASTOMÈRES EPDM RUBBER EXPANSION JOINT

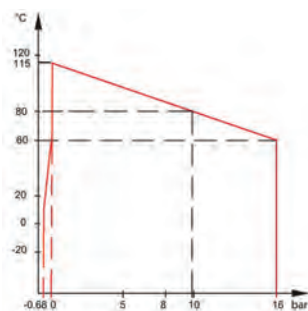
DI7140N

Compensateur Femelle BSP
Female BSP expansion joint



Manchon : Elastomère EPDM
PN : 16 bar
Raccordement : Union 3 pièces fonte galvanisée femelle BSP

Sleeve: EPDM Rubber
PN: 16 bar
Connection: 3-piece female BSP union ends galvanized cast iron



| DN | | L (mm) | Kg | Ref. |
|----|--------|--------|------|--------------|
| mm | inch | | | |
| 15 | 1/2" | 200 | 0,52 | DI7140N-0015 |
| 20 | 3/4" | 200 | 0,78 | DI7140N-0020 |
| 25 | 1" | 200 | 1,30 | DI7140N-0025 |
| 32 | 1 1/4" | 200 | 1,51 | DI7140N-0032 |
| 40 | 1 1/2" | 200 | 2,10 | DI7140N-0040 |
| 50 | 2" | 200 | 2,71 | DI7140N-0050 |



Renfort : corde nylon
- Compression axiale
- Elongation axiale
- Mouvement latéral

Reinforcement : nylon cord
- Axial compression
- Axial elongation
- Lateral movement



DI7240N | DI724016N

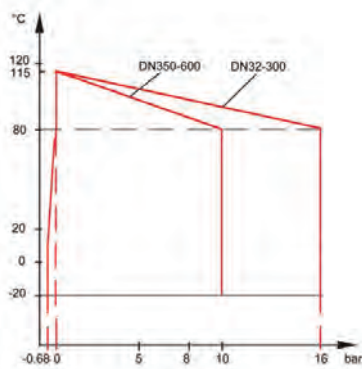
Compensateur EPDM à brides
EPDM Flanged expansion joint



Soufflet externe et interne: Elastomère EPDM
Raccordement : A brides tournantes en acier zingué PN10/16
Pression max : 16 bar
Température de service : -10°C/+80°C

External and internal bellow: EPDM Rubber
Connection: Zinc-plated steel flanges PN10/16
Max pressure: 16 bar
Working temperature: -10°C/+80°C

| | | | | PN10/16 | |
|-----|-------|--------|-------|--------------|--|
| DN | | L (mm) | Kg | Ref. | |
| mm | inch | | | | |
| 32 | 1"1/4 | 95 | 2,93 | DI7240N-0032 | |
| 40 | 1"1/2 | 95 | 3,60 | DI7240N-0040 | |
| 50 | 2" | 105 | 4,23 | DI7240N-0050 | |
| 65 | 2"1/2 | 115 | 5,21 | DI7240N-0065 | |
| 80 | 3" | 135 | 6,20 | DI7240N-0080 | |
| 100 | 4" | 135 | 7,00 | DI7240N-0100 | |
| 125 | 5" | 165 | 9,53 | DI7240N-0125 | |
| 150 | 6" | 180 | 12,60 | DI7240N-0150 | |



| | | | | PN10 | | PN16 | |
|-----|------|--------|-------|--------------|----------------|-------|--|
| DN | | L (mm) | Kg | Ref. | Ref. | Kg | |
| mm | inch | | | | | | |
| 200 | 8" | 205 | 17,56 | DI7240N-0200 | DI724016N-0200 | 17,70 | |
| 250 | 10" | 240 | 20,00 | DI7240N-0250 | DI724016N-0250 | 26,60 | |
| 300 | 12" | 260 | 25,00 | DI7240N-0300 | DI724016N-0300 | 32,60 | |
| 350 | 14" | 265 | 28,00 | DI7240N-0350 | DI724016N-0350 | 39,50 | |
| 400 | 16" | 265 | 47,00 | DI7240N-0400 | DI724016N-0400 | 46,12 | |
| 450 | 18" | 265 | 49,00 | DI7240N-0450 | DI724016N-0450 | 57,70 | |
| 500 | 20" | 265 | 61,00 | DI7240N-0500 | DI724016N-0500 | 61,03 | |
| 600 | 24" | 265 | 68,00 | DI7240N-0600 | DI724016N-0600 | 72,80 | |



Renfort : corde nylon + anneau de renfort acier
- Compression axiale
- Elongation axiale
- Mouvement latéral (voir passeport technique)

Reinforcement: nylon cord + reinforced steel wire
- Axial compression
- Axial elongation
- Lateral movement (see technical sheet)

DI7241NTIRANT | DI7241NTIRANT16

Limiteurs d'élongation pour compensateur DI7240N
Length limiters for expansion joint DI7240N

* prix des tirants uniquement / price of tie rods only



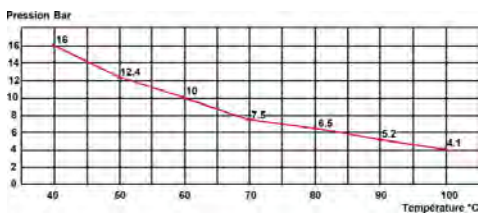
Raccordement : PN10 ou 16
Plaque U : Acier galvanisé
Tiges filetées : Acier galvanisé
Boulons : Acier galvanisé

Connection: PN10 or 16
U plate: Carbon steel
Threaded stems: Carbon steel
Nuts: Carbon steel

| | | | | PN10/16 | |
|-----|-------|--------|----|--------------------|--|
| DN | | L (mm) | Kg | Ref. | |
| mm | inch | | | | |
| 40 | 1"1/2 | | | DI7241NTIRANT-0040 | |
| 50 | 2" | | | DI7241NTIRANT-0050 | |
| 65 | 2"1/2 | | | DI7241NTIRANT-0065 | |
| 80 | 3" | | | DI7241NTIRANT-0080 | |
| 100 | 4" | | | DI7241NTIRANT-0100 | |
| 125 | 5" | | | DI7241NTIRANT-0125 | |
| 150 | 6" | | | DI7241NTIRANT-0150 | |



Type de montage
Assembly example



| | | | | PN10 | | PN16 | |
|-----|------|--------|----|--------------------|----------------------|------|--|
| DN | | L (mm) | Kg | Ref. | Ref. | Kg | |
| mm | inch | | | | | | |
| 200 | 8" | | | DI7241NTIRANT-0200 | DI7241NTIRANT16-0200 | | |
| 250 | 10" | | | DI7241NTIRANT-0250 | DI7241NTIRANT16-0250 | | |
| 300 | 12" | | | DI7241NTIRANT-0300 | DI7241NTIRANT16-0300 | | |
| 350 | 14" | | | DI7241NTIRANT-0350 | DI7241NTIRANT16-0350 | | |
| 400 | 16" | | | DI7241NTIRANT-0400 | DI7241NTIRANT16-0400 | | |

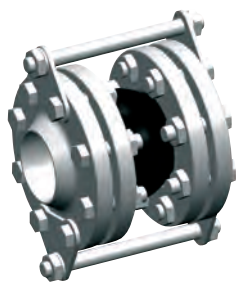


Les limiteurs d'élongation sont conçus pour réduire les dommages possibles en cas de mouvements excessifs de la tuyauterie. Les principales causes sont les différences de températures, les montées en pression, les défauts d'alignement de la tuyauterie, la mauvaise position des points fixes ou des guides de tuyauterie.
Control tie rods are designed to minimize possible damage on the expansion joint caused by excessive motion, abnormal temperature fluctuation, pressure surges, piping or failure of anchoring. Where these situations may occur, control units must be used to limit the amount and direction of movement.

DI724116N

EPDM

Compensateur EPDM à brides tournantes PN16 avec limiteurs d'élongation
EPDM Flanged expansion joint PN16 with tie rods

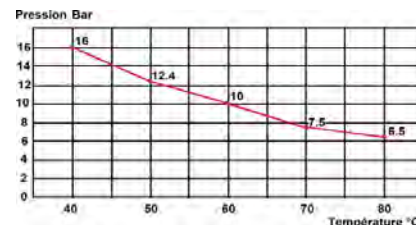


Manchon : Elastomère EPDM
Raccordement : A brides tournantes acier zingué PN16
Pression de service : PN16
Plaque U : Acier galvanisé
Tiges filetées : Acier galvanisé
Boulons : Acier galvanisé
Température de service : -10°C/+115°C

Sleeve: EPDM Rubber
Connection: Zinc plated steel flanges PN16
Working pressure: PN16
U plate: Galvanized steel
Threaded stems: Galvanized steel
Nuts: Galvanized steel
Working temperature: -10°C/115°C

Contre brides non fournies
Counter flanges not supplied

| DN | | PN | L (mm) | Kg | Ref. |
|-----|------|----|--------|-----|----------------|
| mm | inch | | | | |
| 350 | 14" | 16 | 265 | 61 | DI724116N-0350 |
| 400 | 16" | 16 | 265 | 77 | DI724116N-0400 |
| 450 | 18" | 16 | 265 | 91 | DI724116N-0450 |
| 500 | 20" | 16 | 265 | 110 | DI724116N-0500 |
| 600 | 24" | 16 | 265 | 150 | DI724116N-0600 |



DI7240-BUA

BUTYL ACS L130mm

Compensateur ACS à brides tournantes
ACS flanged expansion joint



Manchon : Elastomère Butyl
Raccordement : A brides tournantes acier carbone PN16
Conditions de service :
90°C à 6 bar
60°C à 16 bar

Sleeve: Butyl Rubber
Connection: Loose carbon steel flanges PN16
Working conditions:
90°C at 6 bar
60°C at 16 bar

ACS

| DN | | L (mm) | Kg | Ref. |
|-----|--------|--------|------|----------------|
| mm | inch | | | |
| 32 | 1 1/4" | 130 | 3,3 | DI7240-BUA0032 |
| 40 | 1 1/2" | 130 | 3,8 | DI7240-BUA0040 |
| 50 | 2" | 130 | 4,5 | DI7240-BUA0050 |
| 65 | 2 1/2" | 130 | 5,2 | DI7240-BUA0065 |
| 80 | 3" | 130 | 7,1 | DI7240-BUA0080 |
| 100 | 4" | 130 | 8 | DI7240-BUA0100 |
| 125 | 5" | 130 | 10,5 | DI7240-BUA0125 |
| 150 | 6" | 130 | 12,8 | DI7240-BUA0150 |



Tenue à 90°C et jusqu'à 16 bar (à 60°C)
Consultez le passeport pour la courbe P/T°
Up to 90°C and 16 bar (at 60°C)
Consult the technical data sheet for the P/T° curve

| DN | | L (mm) | Kg | PN10 | | PN16 | |
|-----|------|--------|------|----------------|------|------------------|--|
| mm | inch | | | Ref. | Ref. | | |
| 200 | 8" | 130 | 18,2 | DI7240-BUA0200 | | DI724016-BUA0200 | |
| 250 | 10" | 130 | 23,7 | DI7240-BUA0250 | | DI724016-BUA0250 | |
| 300 | 12" | 130 | 30,4 | DI7240-BUA0300 | | DI724016-BUA0300 | |

DI7240-EA | DI7200 EA

EPDM ACS L130mm

Compensateur ACS à brides tournantes
ACS flanged expansion joint



Manchon : EPDM ACS
Brides : Acier zingué
Raccordement : A brides tournantes PN16 ou PN10
Conditions de service :
80°C à 6 bar

Sleeve: EPDM ACS
Flanges: Galvanized steel
Connection: Carbon steel loose flanges PN16 or PN10
Working conditions:
80°C at 6 bar



ACS

| DN | | L (mm) | Kg | Ref. |
|-----|--------|--------|-------|---------------|
| mm | inch | | | |
| 32 | 1 1/4" | 130 | 3,13 | DI7240-EA0032 |
| 40 | 1 1/2" | 130 | 3,30 | DI7240-EA0040 |
| 50 | 2" | 130 | 3,70 | DI7240-EA0050 |
| 65 | 2 1/2" | 130 | 4,80 | DI7240-EA0065 |
| 80 | 3" | 130 | 5,30 | DI7240-EA0080 |
| 100 | 4" | 130 | 6,20 | DI7240-EA0100 |
| 125 | 5" | 130 | 8,20 | DI7240-EA0125 |
| 150 | 6" | 130 | 11,20 | DI7240-EA0150 |
| 200 | 8" | 130 | 16,80 | DI7240-EA0200 |
| 250 | 10" | 130 | 21,60 | DI7240-EA0250 |
| 300 | 12" | 130 | 30,10 | DI7240-EA0300 |

| DN | | L (mm) | Kg | Ref. |
|-----|------|--------|-------|---------------|
| mm | inch | | | |
| 200 | 8" | 130 | 16,80 | DI7200-EA0200 |
| 250 | 10" | 130 | 21,60 | DI7200-EA0250 |
| 300 | 12" | 130 | 30,10 | DI7200-EA0300 |



DI7240NI

NBR

Compensateur NBR à brides tournantes
NBR flanged expansion joint



Manchon : Elastomère NBR
Raccordement : A brides acier zingué PN10
Pression max : 10 bar
Température de service : -10°C/+80°C

Sleeve: NBR rubber
Connection: Zinc-plated steel flanges PN10
Max pressure: 10 bar
Working temperature: -10°C/+80°C



| DN | | L (mm) | Kg | Ref. |
|-----|-------|--------|-------|---------------|
| mm | inch | | | |
| 32 | 1"1/4 | 95 | 2,95 | DI7240NI-0032 |
| 40 | 1"1/2 | 95 | 3,46 | DI7240NI-0040 |
| 50 | 2" | 105 | 3,98 | DI7240NI-0050 |
| 65 | 2"1/2 | 115 | 4,89 | DI7240NI-0065 |
| 80 | 3" | 130 | 6,57 | DI7240NI-0080 |
| 100 | 4" | 135 | 6,74 | DI7240NI-0100 |
| 125 | 5" | 170 | 9,36 | DI7240NI-0125 |
| 150 | 6" | 180 | 12,71 | DI7240NI-0150 |
| 200 | 8" | 205 | 16,80 | DI7240NI-0200 |

DI7240NIL130

NBR L130 mm

Compensateur NBR à brides tournantes - longueur 130 mm
NBR flanged expansion joint - 130 mm length



Manchon : Elastomère NBR
Raccordement : A brides tournantes acier zingué PN10
Pression max : 10 bar
Température de service : -10°C/+80°C

Sleeve: NBR rubber
Connection: Zinc-plated steel flanges PN10
Max pressure: 10 bar
Working temperature: -10°C/+80°C



| DN | | L (mm) | Kg | Ref. |
|-----|-------|--------|-------|-------------------|
| mm | inch | | | |
| 32 | 1"1/4 | 130 | 2,74 | DI7240NIL130-0032 |
| 40 | 1"1/2 | 130 | 2,98 | DI7240NIL130-0040 |
| 50 | 2" | 130 | 4,24 | DI7240NIL130-0050 |
| 65 | 2"1/2 | 130 | 4,98 | DI7240NIL130-0065 |
| 80 | 3" | 130 | 5,72 | DI7240NIL130-0080 |
| 100 | 4" | 130 | 6,94 | DI7240NIL130-0100 |
| 125 | 5" | 130 | 9,18 | DI7240NIL130-0125 |
| 150 | 6" | 130 | 10,96 | DI7240NIL130-0150 |
| 200 | 8" | 130 | 15,30 | DI7240NIL130-0200 |

DI7242NL130

EPDM L130 mm

Compensateur EPDM à brides tournantes- longueur 130 mm
EPDM flanged expansion joint - 130 mm length



Manchon : Elastomère EPDM
Raccordement : A brides tournantes acier zingué PN10
Pression max : 10 bar
Température de service : -10°C/+80°C

Body: EPDM rubber
Connection: Zinc-plated steel flanges drilled ends PN10
Max pressure: 10 bar
Working temperature: -10°C/+80°C



| DN | | L (mm) | Kg | Ref. |
|-----|-------|--------|-------|------------------|
| mm | inch | | | |
| 32 | 1"1/4 | 130 | 3,13 | DI7242NL130-0032 |
| 40 | 1"1/2 | 130 | 3,55 | DI7242NL130-0040 |
| 50 | 2" | 130 | 4,34 | DI7242NL130-0050 |
| 65 | 2"1/2 | 130 | 5,30 | DI7242NL130-0065 |
| 80 | 3" | 130 | 6,50 | DI7242NL130-0080 |
| 100 | 4" | 130 | 7,30 | DI7242NL130-0100 |
| 125 | 5" | 130 | 9,45 | DI7242NL130-0125 |
| 150 | 6" | 130 | 12,50 | DI7242NL130-0150 |
| 200 | 8" | 130 | 17,10 | DI7242NL130-0200 |
| 250 | 10" | 130 | 23,90 | DI7242NL130-0250 |
| 300 | 12" | 130 | 25,70 | DI7242NL130-0300 |



Renfort : corde nylon + anneau de renfort acier
Reinforcement: nylon cord + reinforced steel wire

DI7251N

EPDM

Compensateur EPDM à brides tournantes avec tirants limiteurs d'élongation PN25
EPDM flanged expansion joint with length limiters PN25



Manchon : Caoutchouc revêtement intérieur/extérieur EPDM
Raccordement : A brides tournantes acier galvanisé PN25
Ecrou, ressort, plaque : Acier
Pression max : 25 bar
Consultez la courbe P/T° sur le passeport technique

Tube: EPDM coated rubber
Connection: Swivel galvanized carbon steel flanges ends PN25
Nuts, spring, plate: Steel
Max pressure: 25 bar
Consult the technical data sheet for the P/T° curve.



| DN | | L (mm) | Kg | Ref. |
|-----|-------|--------|-------|--------------|
| mm | inch | | | |
| 40 | 1"1/2 | 240 | 6,93 | DI7251N-0040 |
| 50 | 2" | 250 | 8,1 | DI7251N-0050 |
| 65 | 2"1/2 | 260 | 9,8 | DI7251N-0065 |
| 80 | 3" | 280 | 12,54 | DI7251N-0080 |
| 100 | 4" | 290 | 14,24 | DI7251N-0100 |
| 125 | 5" | 325 | 18,14 | DI7251N-0125 |
| 150 | 6" | 340 | 24,18 | DI7251N-0150 |
| 200 | 8" | 400 | 36,59 | DI7251N-0200 |
| 250 | 10" | 470 | 48 | DI7251N-0250 |
| 300 | 12" | 490 | 69,1 | DI7251N-0300 |



Equipé de limiteurs de déplacement en acier galvanisé
Equipped with galvanized steel control rods

DI7200A

EPDM ASA 150

Compensateur EPDM à brides tournantes - ASA 150
Expansion joint EPDM ASA150



Manchon : EPDM
Raccordement : A brides tournantes acier zingué ASA150lbs
Pression de service max : 10 bar
Température de service : -10°C / +105°C

Sleeve: EPDM
Connection: With zinc-plated ASA150lbs flanges
Max working pressure: 10 bar
Working temperature: -10°C / +105°C

| DN | | L (mm) | Kg | Ref. |
|-----|-------|--------|-------|--------------|
| mm | inch | | | |
| 32 | 1"1/4 | 95 | 2,46 | DI7200A-0032 |
| 40 | 1"1/2 | 95 | 2,80 | DI7200A-0040 |
| 50 | 2" | 105 | 3,90 | DI7200A-0050 |
| 65 | 2"1/2 | 115 | 4,77 | DI7200A-0065 |
| 80 | 3" | 130 | 5,92 | DI7200A-0080 |
| 100 | 4" | 135 | 7,26 | DI7200A-0100 |
| 125 | 5" | 170 | 9,20 | DI7200A-0125 |
| 150 | 6" | 180 | 11,78 | DI7200A-0150 |
| 200 | 8" | 195 | 17,40 | DI7200A-0200 |
| 250 | 10" | 240 | 24,76 | DI7200A-0250 |
| 300 | 12" | 260 | 33,70 | DI7200A-0300 |
| 350 | 14" | 265 | 45,90 | DI7200A-0350 |
| 400 | 16" | 265 | 53,00 | DI7200A-0400 |
| 450 | 18" | 265 | 55,42 | DI7200A-0450 |
| 500 | 20" | 265 | 68,80 | DI7200A-0500 |



COMPENSATEURS MÉTALLIQUES
METALLIC EXPANSION JOINTS

DI6340-MVT

PN10/16 - BW

Compensateur métallique à souder - BW
Metallic expansion joint with butt welding ends - BW



Embout : Acier S235JR
Soufflet : Inox 321
Embout à souder : Acier S235JR
Fourreau interne : Inox 304
Raccordement : BW en acier carbone ST37.2
Pression de service maxi : 16 bar
Température maxi de service :
-80°C / +427°C

Ends: Steel S235JR
Bellow: Stainless steel 321
Welding End: Steel S235JR
Inner sleeve: Stainless steel 304
Connection: BW ends in Carbon Steel ST37.2
Maximum working pressure: 16 bar
Maximum working temperature:
-80°C / +427°C

| DN | | Mouvement axial Axial movement | | | | | |
|-----|-------|-----------------------------------|------|------------------|--------|-----|------------------|
| | | 30 mm | | | 60 mm | | |
| mm | inch | L (mm) | Kg | Ref. | L (mm) | Kg | Ref. |
| 25 | 1" | 210 | 0,5 | DI6340-MVT300025 | - | - | - |
| 32 | 1"1/4 | 215 | 0,55 | DI6340-MVT300032 | - | - | - |
| 40 | 1"1/2 | 220 | 0,6 | DI6340-MVT300040 | - | - | - |
| 50 | 2" | 220 | 0,85 | DI6340-MVT300050 | 295 | 1,5 | DI6340-MVT600050 |
| 65 | 2"1/2 | 220 | 1,2 | DI6340-MVT300065 | 295 | 1,7 | DI6340-MVT600065 |
| 80 | 3" | 220 | 1,5 | DI6340-MVT300080 | 290 | 2 | DI6340-MVT600080 |
| 100 | 4" | 220 | 2,4 | DI6340-MVT300100 | 300 | 3 | DI6340-MVT600100 |
| 125 | 5" | 230 | 3,2 | DI6340-MVT300125 | 310 | 5 | DI6340-MVT600125 |
| 150 | 6" | 245 | 5 | DI6340-MVT300150 | 345 | 6 | DI6340-MVT600150 |
| 200 | 8" | 240 | 10 | DI6340-MVT300200 | 345 | 11 | DI6340-MVT600200 |
| 250 | 10" | 250 | 15 | DI6340-MVT300250 | 350 | 16 | DI6340-MVT600250 |
| 300 | 12" | 260 | 21 | DI6340-MVT300300 | 360 | 22 | DI6340-MVT600300 |



Revêtement haute température
High temperature coating



Attention au sens de montage car dispose d'un fourreau de protection interne.
Beware of mounting direction because of internal protective sleeve.



DI6240-MVT

PN16

Compensateur métallique à brides tournantes sur collet Inox 304 PN16
Loose-flanged type metallic expansion joint PN16



CE



Bride : Acier S235JR
Soufflet : Inox 321
Fourreau interne : Inox 304
Raccordement : Par brides tournantes PN10/16 en acier carbone ST37.2
Pression de service maxi : 16 bar
Température maxi de service : -80°C / + 427°C

Flanges: Steel S235JR
Bellow: Stainless steel 321
Inner sleeve: Stainless steel 304
Connection: Ends floating flanges PN10/16 in Carbon Steel ST37.2
Maximum working pressure: 16 bar
Maximum working temperature: -80°C / +427°C

| DN | | Mouvement axial / Axial movement | | | | | | |
|-----|-------|----------------------------------|------|------------------|--------|----|------------------|--|
| | | 30 mm | | | 60 mm | | | |
| mm | inch | L (mm) | Kg | Ref. | L (mm) | Kg | Ref. | |
| 25 | 1" | 110 | 2,7 | DI6240-MVT300025 | - | - | - | |
| 32 | 1"1/4 | 115 | 3,7 | DI6240-MVT300032 | - | - | - | |
| 40 | 1"1/2 | 120 | 3,8 | DI6240-MVT300040 | - | - | - | |
| 50 | 2" | 110 | 5 | DI6240-MVT300050 | 195 | 5 | DI6240-MVT600050 | |
| 65 | 2"1/2 | 110 | 6 | DI6240-MVT300065 | 195 | 6 | DI6240-MVT600065 | |
| 80 | 3" | 110 | 7 | DI6240-MVT300080 | 190 | 8 | DI6240-MVT600080 | |
| 100 | 4" | 120 | 8,2 | DI6240-MVT300100 | 200 | 9 | DI6240-MVT600100 | |
| 125 | 5" | 130 | 10,5 | DI6240-MVT300125 | 210 | 12 | DI6240-MVT600125 | |
| 150 | 6" | 145 | 12,5 | DI6240-MVT300150 | 245 | 15 | DI6240-MVT600150 | |
| 200 | 8" | 140 | 18,5 | DI6240-MVT300200 | 245 | 21 | DI6240-MVT600200 | |
| 250 | 10" | 150 | 25,5 | DI6240-MVT300250 | 250 | 27 | DI6240-MVT600250 | |
| 300 | 12" | 160 | 40 | DI6240-MVT300300 | 260 | 35 | DI6240-MVT600300 | |



Pour fluides soumis à des températures élevées
For fluids subjected to high temperatures

DI6250-MVT

PN25

Compensateur métallique à brides tournantes sur collet Inox 304 PN25
Loose-flanged type metallic expansion joint PN25



CE



Bride : Acier S235JR
Soufflet : Inox 321
Fourreau interne : Inox 304
Raccordement : Par brides tournantes PN25 en acier carbone ST37.2
Température maxi de service : -80°C / + 427°C
Pression de service maxi : 25 bar

Flanges: Steel S235JR
Bellow: Stainless steel 321
Inner sleeve: Stainless steel 304
Connection: Ends floating flanges PN25 in Carbon Steel ST37.2
Maximum working temperature: -80°C / + 427°C
Maximum working pressure: 25 bar

| DN | | Mouvement axial / Axial movement | | | | | | |
|-----|-------|----------------------------------|-------|------------------|--------|-------|------------------|--|
| | | 30 mm | | | 60 mm | | | |
| mm | inch | L (mm) | Kg | Ref. | L (mm) | Kg | Ref. | |
| 25 | 1" | 110 | 3,1 | DI6250-MVT300025 | - | - | - | |
| 32 | 1"1/4 | 115 | 4,14 | DI6250-MVT300032 | - | - | - | |
| 40 | 1"1/2 | 120 | 4,27 | DI6250-MVT300032 | - | - | - | |
| 50 | 2" | 110 | 5,68 | DI6250-MVT300050 | 195 | 5,68 | DI6250-MVT600050 | |
| 65 | 2"1/2 | 110 | 7,68 | DI6250-MVT300065 | 195 | 7,68 | DI6250-MVT600065 | |
| 80 | 3" | 110 | 8,48 | DI6250-MVT300080 | 190 | 9,7 | DI6250-MVT600080 | |
| 100 | 4" | 120 | 11,84 | DI6250-MVT300100 | 200 | 13 | DI6250-MVT600100 | |
| 125 | 5" | 130 | 14,7 | DI6250-MVT300125 | 210 | 16,80 | DI6250-MVT600125 | |
| 150 | 6" | 145 | 18,54 | DI6250-MVT300150 | 245 | 22,25 | DI6250-MVT600150 | |
| 200 | 8" | 140 | 28,08 | DI6250-MVT300200 | 245 | 31,88 | DI6250-MVT600200 | |
| 250 | 10" | 150 | 37,6 | DI6250-MVT300250 | 250 | 39,81 | DI6250-MVT600250 | |
| 300 | 12" | 160 | 58,8 | DI6250-MVT300300 | 260 | 59,46 | DI6250-MVT600300 | |



Pour fluides soumis à des températures et pressions élevées
For fluids subjected to high temperatures and pressures



Attention au sens de montage sur la conduite. Respecter le sens préférentiel indiqué sur le compensateur par une flèche.
Beware of mounting direction on the pipe. Respect the preferential direction marked by an arrow on the expansion joint.



NOTICE D'INSTALLATION ET D'UTILISATION

USE AND INSTALLATION NOTE



- L'intérieur du joint en caoutchouc et la canalisation doivent être exempts de particules étrangères.
- Il n'y a pas de direction d'écoulement préférée. Les joints en caoutchouc sont bidirectionnels.
- Posez les canalisations de telle sorte que les forces transversales, de flexion et de torsion dommageables soient évitées.
- Protégez l'équipement de la saleté pendant les travaux de construction.
- Des équipements de manutention et de levage appropriés doivent être utilisés pour les travaux d'assemblage. Utilisez des gants pour éviter de vous couper avec les bords tranchants des extrémités ou des tiges. Pendant les travaux d'assemblage, assurez-vous que le joint en caoutchouc est correctement fixé.
- Vous devez uniquement utiliser le joint en caoutchouc non monté tout en respectant toutes les mesures de sécurité.
- Nous recommandons de ne pas peindre ou lubrifier les caoutchoucs.
- Ne pas enterrer ni calorifuger les joints en caoutchouc

- The interior of the rubber joint and the pipeline must be free of foreign particles.
- There is no preferred direction of flow. Rubber joints are bidirectional.
- Lay pipelines such that damaging transverse, bending and torsional forces are avoided.
- Protect equipment from dirt during construction work.
- Suitable materials for handling and lifting equipment should be used for assembly work. Use gloves to avoid cuts from sharp edges of ends or rods. During assembly work, ensure that the rubber joint is fixed adequately.
- You must only operate the unmounted rubber joint while observing all the safety measures.
- We recommend not to paint or lubricate the rubber.
- Do not bury rubber joints.
- Do not insulate rubber joints.

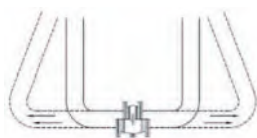
La force de réaction provoquée par la pression interne dans un joint en caoutchouc est calculée comme suit :

$$Fr (N) = P (Kg/cm^2) \times A (cm^2) \times 10$$

Fr = Force de réaction

P = Pression (Pression de service maximale et pression d'essai doivent être prises en compte)

A = Zone transversale efficace



Joint sous pression agit comme un piston
Résultats affichés en travaillant sans ancrage

Joint under pressure acts as a piston
Results shown when working without anchoring

The reaction force caused by internal pressure in a rubber joint is calculated as follows:

$$Fr (N) = P (Kg/cm^2) \times A (cm^2) \times 10$$

Fr = Reaction Force

P = Pressure (Max. working pressure and testing pressure must be considered)

A = Effective cross sectional area

Voici le reste des forces de réaction à absorber par les ancrages du système - Les forces de réaction provoquées par la résistance innée des articulations se déplacent, calculées par la raideur de l'articulation, normalement donnée en N / mm (axial ou latéral) et Nm / ° (angulaire)

- Les forces de réaction causées par le frottement des guides
- En dehors des forces de réaction provoquées par l'installation de jonction elle-même, le poids du système de tuyauterie et les forces centrifuges dans les virages causés par la vitesse du fluide doivent également être pris en compte pour l'ancrage.

The rest of reaction forces to be absorbed by system anchors are as follows:

- Reaction forces caused by the innate joint resistance to move, calculated through the joint stiffness, normally given in N/mm (axial or lateral) and Nm/° (angular)
- Reaction forces caused by the friction of the guides
- Apart from reaction forces caused by the joint installation itself, pipe system weight and centrifugal forces on bends caused by velocity of the fluid must also be considered for anchoring.

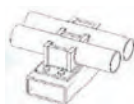
ANCRAGE DES POINTS FIXES

Nous appelons des points fixes aux ancrages qui absorbent les forces de réaction. Chaque joint en caoutchouc doit être installé entre deux points fixes dans une section de tube droite. Les points fixes intermédiaires sont ceux qui absorbent simplement les forces causées par la raideur articulaire et le frottement des guides, tandis que les points fixes principaux absorbent aussi les forces causées par la pression interne, les forces centrifuges et les poids non supportés par les guides.

Les points fixes principaux sont normalement situés dans les groupes de pompes, les vannes, les coudes, les croisements, les extrémités de ligne des sections de changement de débit de la tuyauterie.

ANCHORING FIXED POINTS

We call fixed points to the anchors that absorb reaction forces. Every rubber joint has to be installed between two fix points within a straight pipe section. Intermediate fix points are the ones just absorbing forces caused by joint stiffness and friction of guides, whereas main fix points also absorb the forces caused by internal pressure, centrifugal forces and weights not supported by guides. Main fix points are normally located in pump groups, valves, bends, crosses, line ends of flow change sections of the pipework.



Point fixe soudé pour tuyaux en parallèle
Fixed point welded for pipes in parallel



Point fixe pour coude
Fixed point for elbow



GUIDAGE

Les guides supportent non seulement le poids du système de tuyauterie, mais ils maintiennent également un alignement correct pour que les joints fonctionnent correctement. Il est important de noter que les guides supportant le système de tuyauterie ne sont pas des points fixes. Les guides doivent être positionnés selon certaines règles données plus loin et ils évitent le flambage de la ligne. Des guides spéciaux peuvent être utilisés pour permettre le mouvement dans plus d'une direction.



Guide
Guide with roller stand

GUIDING

Guides not only support the pipe system weight, but also maintain correct alignment so that the joints work adequately. It is important to notice that guides supporting the pipe system are not fixed points. The guides should be positioned according to certain rules given further on and they prevent buckling of the line. Special guides can be used to allow movement in more than one direction.

TIRANTS LIMITEURS

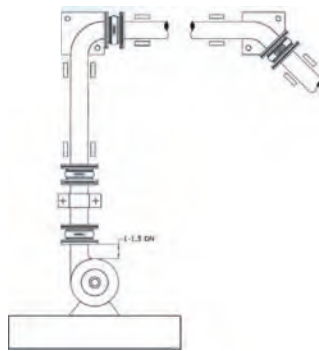
Le but principal des barres de limite est d'absorber la force provoquée par la pression interne, et d'éviter la force de réaction au-dessus des points fixes. Les points fixes seront libérés mais ils sont toujours nécessaires. Un joint avec des tirants limiteurs ne fonctionnera qu'avec des mouvements axiaux. Ils sont normalement utilisés avec une haute pression et de grands DN, ce qui peut nécessiter un ancrage très fort. Ils soulagent également les cadres de la pompe. Les tirants limiteurs peuvent contrôler le soufflet de joint au-dessus de l'extension et / ou de la compression excessive.

LIMIT RODS

The main purpose of limit rods is to absorb the force caused by internal pressure, and avoid reaction force over fixed points. Fix points will be released but they are still necessary. A joint with limit rods will work only with axial movements. They are normally used with high pressure and large DN, that may require very strong anchoring. They also relieve pump frames. Limit rods can control joint bellow over extension and/or over compression.

Directives d'installation pour les joints en caoutchouc absorbant les vibrations et le bruit

Les joints en caoutchouc sont généralement installés dans les groupes de pompage pour absorber les vibrations et le bruit. Le joint en caoutchouc doit être installé près du groupe de pompage, laissant une distance de 1-1,5 DN. Laisser plus de distance dans le cas de médias abrasifs. Le cadre du groupe de pompe doit être correctement ancré pour absorber les forces de réaction et un autre point de fixation doit être réglé immédiatement après le joint de caoutchouc pour limiter l'amplitude des vibrations sur le tuyau. Un bon guidage du tuyau est également nécessaire pour s'assurer que l'équipement fonctionne correctement. L'expansion / la compression du tuyau absorbant doit être réalisée indépendamment.



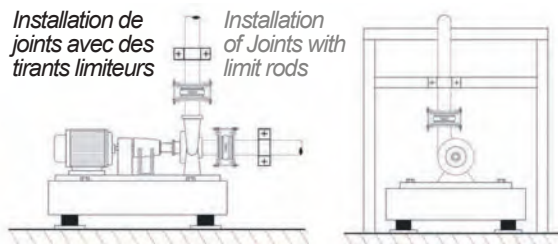
Installation de joints sans barres de limite / Installation of Joints without limit rods

Installation guidelines for rubber joint absorbing vibration and noise

Rubber joints are commonly installed in pump groups to absorb vibration and noise. The rubber joint must be installed near the pump group, leaving a distance of 1-1.5 DN. Leave more distance in case of abrasive media. The pump group frame must be properly anchored to absorb the reaction forces and another fixed point must be set immediately after the rubber joint to limit the vibrations amplitude onto the pipe. Proper guiding of the pipe is also necessary to ensure the equipment works correctly. Absorbing pipe expansion/compression must be carried out independently.

Dans le cas où les points fixes principaux ne pourraient pas être dimensionnés pour absorber la force de réaction provoquée par la pression interne, des tirants limiteurs peuvent être utilisés pour les soulager de telles forces.

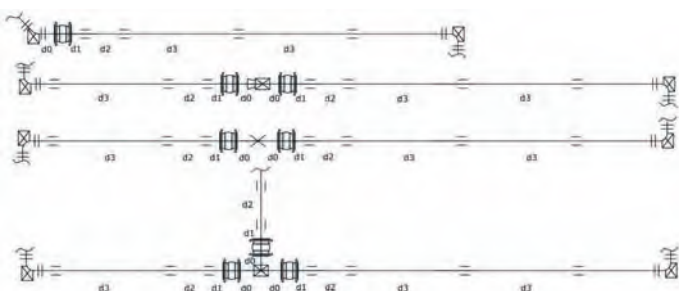
Installation de joints avec des tirants limiteurs / Installation of Joints with limit rods



In case main fixed points could not be sized to absorb the reaction force caused by internal pressure, limit rods can be used to relieve them from such forces.

Ci-dessous des exemples et recommandations pour l'emplacement des joints en caoutchouc travaillant comme joints de dilatation avec un ancrage et un guidage appropriés.

Below are some examples and recommendations for location of Rubber Joints working as Expansion Joints with proper anchoring and guiding.



- ☐ Joint de dilatation
- ⊠ Point fixe principal
- ⊗ Point fixe intermédiaire

- ▬ Guide
- ⋄ Coude
- ⚡ Changement de section

Longueurs recommandées
 $d0 \leq 4xDN(mm)$, max.300mm
 $d1 \leq 4xDN$
 $d2 \leq 14xDN(mm)$
 $d3 \leq 400x\sqrt{DN(mm)}$

- ☐ Expansion joint
- ⊠ Main Fixed Point
- ⊗ Intermediate Fixed Point

- ▬ Guide
- ⋄ Elbow
- ⚡ Section change

Recommended Lengths
 $d0 \leq 4xDN(mm)$, max.300mm
 $d1 \leq 4xDN$
 $d2 \leq 14xDN(mm)$
 $d3 \leq 400x\sqrt{DN(mm)}$

Ancrage et guidage des joints travaillant comme joints de dilatation

Anchoring and guiding for Joints working as Expansion Joints



NOTICE D'INSTALLATION ET D'UTILISATION

USE AND INSTALLATION NOTE

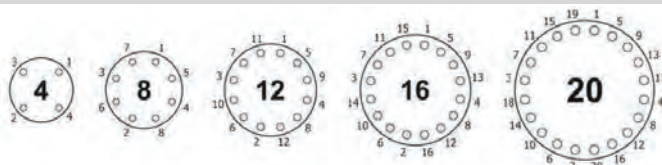


ATTENTION !

- Assurez-vous que les brides que vous utilisez sont compatibles avec les brides du compensateur.
- Assurez-vous que les faces des brides sont exemptes de graisse et en bon état.
- Les surfaces d'étanchéité des brides doivent être contrôlées afin de s'assurer qu'il n'y a aucun risque que les liens en caoutchouc soient endommagés par des arêtes vives. La longueur de la vis doit être choisie pour assurer que les soufflets en caoutchouc ne peuvent pas être endommagés. Lors de l'installation et du fonctionnement, les joints doivent être protégés de la chaleur rayonnée et de la chaleur de soudage.
- Assurez l'alignement des tuyaux. Les brides doivent bien s'adapter. Assurez-vous que l'écart entre les 2 brides est suffisant pour ne pas endommager les parties en caoutchouc, mais il ne doit pas exister d'espace libre entre les faces des joints en caoutchouc et les surfaces des brides. Les joints peuvent être endommagés s'il est étiré pendant l'assemblage.
- La coquille en caoutchouc elle-même agit comme joint d'étanchéité, donc aucun joint supplémentaire ne doit être ajouté.
- En cas de lubrifiant utilisé, assurez-vous qu'il est compatible avec le caoutchouc.
- Serrer les écrous / boulons opposés graduellement selon la séquence suivante:

WARNING !

- Make sure that counterflanges are compatible with the standard of the Joint flanges.
- Ensure that contact faces of Joint flanges and counterflanges are free of grease and in good condition.
- Sealing surfaces of flanges shall be checked to ensure that there is no risk of the rubber bonds being damaged by sharp inside edges or projections or recesses. The screw length shall be selected to ensure that the rubber bellows cannot be damaged. During installation and operation, the Joints must be protected from radiated heat and welding heat.
- Ensure pipe alignment. Counterflanges should fit smoothly. Make sure that the gap between the 2 counterflanges has enough clearance to fit the equipment without damaging the rubber faces (carefully retract slightly counterflanges if necessary) but, there should be no gap exist between rubber Joint faces and counterflanges faces. Joints may be damaged if stretched during assembly.
- The rubber shell itself acts as a sealing gasket, so no additional gaskets to be added.
- If of any lubricant used, make sure it is compatible with rubber material.
- Tighten opposing nuts/bolts gradually according to the following sequence:



Les valeurs de serrage maximales données sont indiquées à titre de référence. Après le premier serrage, le caoutchouc se détend et le couple de démarrage est à nouveau réduit. Appliquer d'abord un couple de serrage modéré, et resserrer seulement pour corriger toute fuite. Un excès ou un couple irrégulier entraîne des dommages au caoutchouc et raccourcit la durée de vie de l'articulation.

- Couples de serrage maximum :

MAX 50-70 Nm

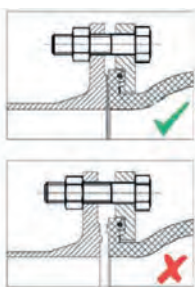
The maximum tightening values given are for reference. After first tightening, the rubber relaxes and starting torque is lower again. Apply a moderate tightening torque at first and only retighten to correct any leakage. An excessive or irregular torque leads to rubber damage and shortens Joint's life span.

- Maximum tightening torques:

MAX 50-70 Nm

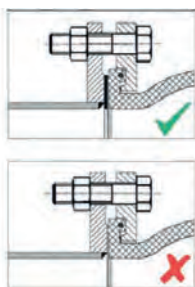
Faites attention aux recommandations suivantes :

Take note of the following recommendations:



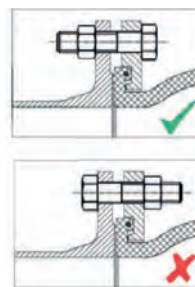
Les faces de brides doivent être planes. N'utilisez pas de contre-brides rainurées.

Counterflanges contact faces should be flat. Do not use grooved counterflanges.



Un joint plat supplémentaire protège les joints en élastomère des extrémités de tuyauterie à arête vive.

An additional flat gasket protects elastomer seals from sharp pipe ends.



Le caoutchouc peut gonfler en cours de fonctionnement. Assurez-vous que les boulons sont placés de manière à éviter le contact avec le caoutchouc du joint.

Rubber can swell under operation. Make sure bolts are set in such a way to avoid the contact with the joint rubber.



INSTALLATION ET ENTRETIEN DES COMPENSATEURS ELASTOMÈRES ET MÉTALLIQUES

ELASTOMER AND METALLIC EXPANSION JOINTS INSTALLATION AND MAINTENANCE

SOUDURE

En cas d'opération de soudure sur la tuyauterie ou aux abords du manchon, il est recommandé de démonter le compensateur ou de le protéger des projections de soudures ou des coups d'arc électriques, etc...

WELDING

In the event of pipe welding it is recommended to dismount the expansion joint.

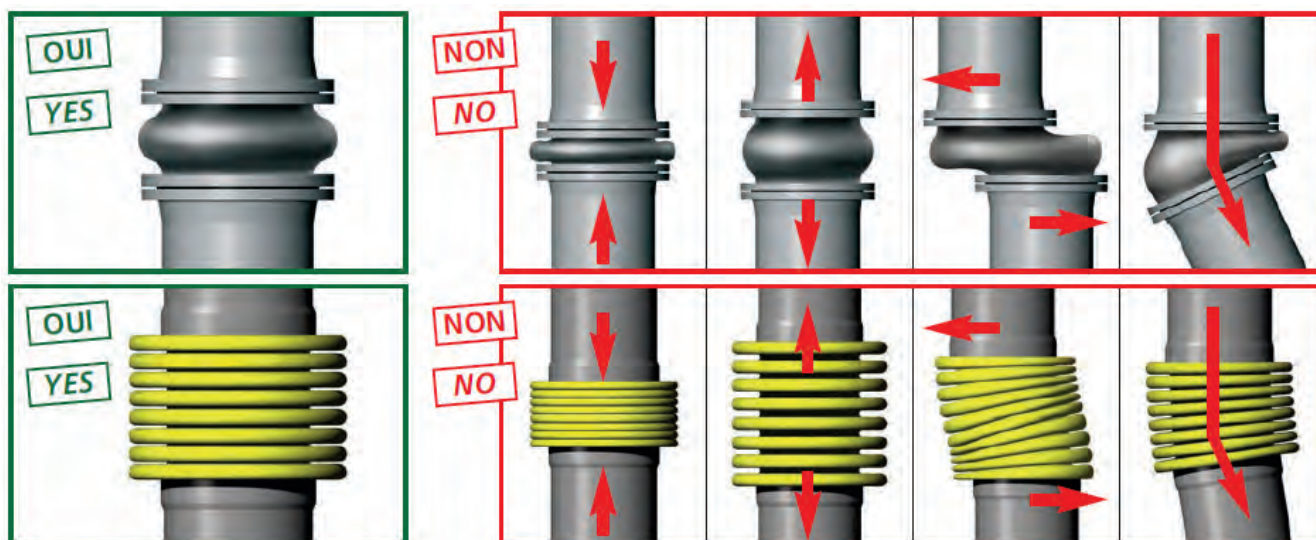
In case of necessary welding, the joint should be protected from weld splatter and arc strikes, etc.

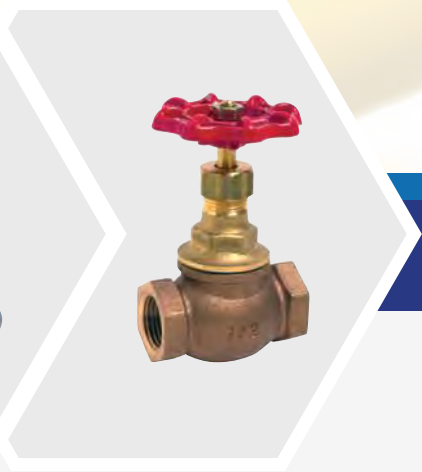
ISOLATION

S'assurer qu'aucune fuite n'a été créée lors de l'isolation du compensateur.

INSULATION

Before welding take off the expansion joint and protect them from heating and welding projection. Make sure not to insulate over or around the joint. Insulation may make leak detection difficult and restrict joint movement.





ROBINET DE RÉGULATION

REGULATION VALVE

ROBINETS À SOUPAPE
GLOBE VALVES

244 > 245

ROBINETS À SOUPAPE
À BRIDES | FLANGED
GLOBE VALVES

246

ROBINETS À SOUFFLET
BELLOW VALVES

247

ROBINETS À POINTEAU
NEEDLE VALVES

248

ROBINETS À FLOTTEUR
FLOAT VALVES

248 > 249

ROBINETS DE RÉGULATION

REGULATION VALVES



ROBINET À SOUPAPE

Le robinet à soupape a pour fonction de réguler un débit. Il peut être droit ou d'équerre. L'étanchéité est faite par l'obturateur, appelé aussi disque, qui descend sur le siège du robinet.

Avantages : peut être utilisé sur des pressions et températures élevées, adapté pour du réglage.

ROBINET À SOUFFLET

Le robinet à soupape à soufflet fonctionne sur le même principe qu'un robinet à soupape, mais son étanchéité vers l'extérieur est assurée par un soufflet en plus du presse-étoupe. Il peut être utilisé sur des circuits de vapeur, de gaz, de liquides, de condensats et d'eau, sans entretien.

ROBINETS À POINTEAU

Le robinet à pointeau est un robinet qui permet un réglage précis d'un débit à haute pression pour de petites dimensions de canalisations.

ROBINETS À FLOTTEUR

Le robinet à flotteur a pour fonction le contrôle du niveau le plus haut d'un bassin ou d'une cuve donné. Son rôle est d'alimenter ou non le bassin et d'en éviter le débordement. Il existe des robinets à flotteur compensé pour les diamètres importants de robinets afin de diminuer la dimension des flotteurs.

GLOBE VALVE

The globe valve's purpose is to adjust the flow. The valve can be either straight or angular. When the obturator, or disk, is lowered against the seat of the globe valve, the valve is watertight.

BELLOW GLOBE VALVE

Bellow valves work on the same principal as globe valves, but its exterior watertightness is ensured by a bellow rather than a packing gland. It can be used in steam, gas, liquid, condensate and water systems, maintenance free.

NEEDLE VALVES

The needle valve is a valve which allows for the precise adjustment of a high pressure flow for small pipe dimensions.

FLOAT VALVES

The float valve's purpose is to control the highest level of a given basin or cistern. Its role is to supply or not supply the basin and to prevent overflows. There are offset float valves for large diameter valves in order to reduce the size of the floats.



ROBINETS À SOUPAPE GLOBE VALVES

INOX | STAINLESS STEEL

R6150

Inox | Stainless steel

Robinet à soupape femelle BSP inox PN16
Stainless steel female BSP globe valve PN16



Corps et chapeau : ASTM A351 CF8M
Etanchéité : PTFE
Raccordement : Femelle BSP
Pression de service max : 16 bar
Température de service : -20°C/+180°C
Commande par volant acier

Body and Bonnet: ASTM A351 CF8M
Seal: PTFE
Connection: Female BSP
Maximum working pressure: 16 bar
Working temperature: -20°C/+180°C
Operation by steel handwheel

| DN | | L (mm) | Kg | Ref. |
|----|-------|--------|------|------------|
| mm | inch | | | |
| 15 | 1/2" | 52 | 0,26 | R6150-0015 |
| 20 | 3/4" | 60 | 0,44 | R6150-0020 |
| 25 | 1" | 72 | 0,6 | R6150-0025 |
| 32 | 1"1/4 | 81 | 0,96 | R6150-0032 |
| 40 | 1"1/2 | 90 | 1,22 | R6150-0040 |
| 50 | 2" | 101 | 1,74 | R6150-0050 |

BRONZE | BRONZE

R2148

Bronze

Robinet à soupape femelle BSP bronze PN20
Bronze female BSP globe valve PN20



JUSQU'À ÉPUISEMENT DES STOCKS
WHILE STOCKS LAST

Corps : Bronze
Chapeau : Laiton
Siège : PTFE
Raccordement : Femelle BSP
Pression de service max : 20 bar
Température max : +100°C

Body: Bronze
Bonnet: Brass
Seat: PTFE
Connection: Female BSP
Working pressure: 20 bar
Max temperature: +100°C

| DN | | L (mm) | Kg | Ref. |
|----|-------|--------|------|------------|
| mm | inch | | | |
| 15 | 1/2" | 50 | 0,26 | R2148-0015 |
| 20 | 3/4" | 55 | 0,35 | R2148-0020 |
| 25 | 1" | 64 | 0,53 | R2148-0025 |
| 32 | 1*1/4 | 73 | 0,79 | R2148-0032 |
| 40 | 1*1/2 | 84 | 1,07 | R2148-0040 |
| 50 | 2" | 90 | 1,47 | R2148-0050 |

R2148A

Bronze

Robinet à soupape femelle BSP bronze PN20
Bronze female BSP globe valve PN20



Corps : Bronze
Chapeau : Bronze
Étanchéité : PTFE
Raccordement : Femelle BSP
Pression de service max : 20 bar
Température max : +170°C
Commande par volant en aluminium peint

Body: Bronze
Bonnet: Bronze
Seal: PTFE
Connection: Female BSP
Working pressure: 20 bar
Max temperature: +170°C
Operation by aluminium-coated handwheel

| DN | | L (mm) | Kg | Ref. |
|----|-------|--------|------|-------------|
| mm | inch | | | |
| 15 | 1/2" | 52 | 0,26 | R2148A-0015 |
| 20 | 3/4" | 63 | 0,44 | R2148A-0020 |
| 25 | 1" | 76 | 0,70 | R2148A-0025 |
| 32 | 1*1/4 | 84 | 1,06 | R2148A-0032 |
| 40 | 1*1/2 | 98 | 1,43 | R2148A-0040 |
| 50 | 2" | 116 | 2,38 | R2148A-0050 |

R2143

Robinet à soupape à chapeau union femelle BSP PN25
Female BSP globe valve with union bonnet PN25



Corps : Bronze
Chapeau : Laiton
Siège : Métal
Étanchéité : Inox
Raccordement : Femelle BSP
Pression de service max : 25 bar
Température de service : -10°C/+180°C

Body: Bronze
Bonnet: Brass
Seat: Metal
Seal: Stainless steel
Connection: Female BSP
Maximum working pressure: 25 bar
Working temperature: -10°C/+180°C

| DN | | L (mm) | Kg | Ref. |
|----|-------|--------|------|------------|
| mm | inch | | | |
| 8 | 1/4" | 46 | 0,27 | R2143-0008 |
| 10 | 3/8" | 46 | 0,28 | R2143-0010 |
| 15 | 1/2" | 56 | 0,36 | R2143-0015 |
| 20 | 3/4" | 62 | 0,65 | R2143-0020 |
| 25 | 1" | 74 | 0,90 | R2143-0025 |
| 32 | 1*1/4 | 91 | 1,42 | R2143-0032 |
| 40 | 1*1/2 | 100 | 1,79 | R2143-0040 |
| 50 | 2" | 128 | 2,98 | R2143-0050 |



R2145

PTFE

Robinet à soupape à chapeau union PTFE PN25
Globe valve with PTFE union bonnet PN25



Corps : Bronze
Chapeau : Laiton
Étanchéité : PTFE
Raccordement : Femelle BSP
Pression de service max : 25 bar
Température de service : -10°C/+180°C

Body: Bronze
Bonnet: Brass
Seal: PTFE
Connection: Female BSP
Maximum working pressure: 25 bar
Working temperature: -10°C/+180°C

| DN | | L (mm) | Kg | Ref. |
|----|-------|--------|------|------------|
| mm | inch | | | |
| 8 | 1/4" | 46 | 0,27 | R2145-0008 |
| 10 | 3/8" | 46 | 0,28 | R2145-0010 |
| 15 | 1/2" | 56 | 0,36 | R2145-0015 |
| 20 | 3/4" | 62 | 0,65 | R2145-0020 |
| 25 | 1" | 74 | 0,90 | R2145-0025 |
| 32 | 1*1/4 | 91 | 1,42 | R2145-0032 |
| 40 | 1*1/2 | 100 | 1,79 | R2145-0040 |
| 50 | 2" | 128 | 2,98 | R2145-0050 |





**ROBINETS À SOUPAPE À BRIDES
FLANGED GLOBE VALVE**

R3240

Fonte | Cast iron

Robinet à soupape à brides fonte PN16
Cast iron flanged globe valve PN16



Corps et chapeau : Fonte ENGJL-250 (GG25)
Clapet : Inox
Tige & Siège : Inox 304
Raccordement : A brides PN16
Pression de service :
DN15 à DN150 : 16 bar
DN200 : 14 bar
DN250 : 9 bar
DN300 : 6 bar
Température max à 16 bar : +120°C
Consultez la courbe P/T* sur le passeport technique

Body and Bonnet: Cast iron
ENGJL-250 (GG25)
Disc: Stainless steel
Stem: Stainless steel 304
Connection: Flanged PN16
Working pressure:
DN15 à DN150: 16 bar
DN200: 14 bar
DN250: 9 bar
DN300: 6 bar
Max temperature at 16 bar: +120°C
Consult the technical data sheet for the P/T* curve.

| DN | | L (mm) | Kg | Ref. |
|-----|--------|--------|--------|------------|
| mm | inch | | | |
| 15 | 1/2" | 130 | 3,00 | R3240-0015 |
| 20 | 3/4" | 150 | 4,00 | R3240-0020 |
| 25 | 1" | 160 | 5,50 | R3240-0025 |
| 32 | 1 1/4" | 180 | 8,00 | R3240-0032 |
| 40 | 1 1/2" | 200 | 11,00 | R3240-0040 |
| 50 | 2" | 230 | 14,70 | R3240-0050 |
| 65 | 2 1/2" | 290 | 17,80 | R3240-0065 |
| 80 | 3" | 310 | 26,70 | R3240-0080 |
| 100 | 4" | 350 | 35,40 | R3240-0100 |
| 125 | 5" | 400 | 59,00 | R3240-0125 |
| 150 | 6" | 480 | 78,00 | R3240-0150 |
| 200 | 8" | 600 | 136,00 | R3240-0200 |
| 250 | 10" | 730 | 212,50 | R3240-0250 |
| 300 | 12" | 850 | 321,00 | R3240-0300 |

R3243

Fonte | Cast iron

Robinet à soupape à brides fonte PN16 - Haute température
Cast iron flanged globe valve PN16 - High temperature



Corps et chapeau : Fonte ENGJL-250 (GG25)
Clapet : Inox 420
Tige : Inox 420
Raccordement : A brides PN16
Pression de service max : 16 bar (vapeur 10 bar)
Température max : -10°C/+300°C
Consultez la courbe P/T* sur le passeport technique

Body and Bonnet: Cast iron ENGJL-250 (GG25)
Disc: Stainless steel 420
Stem: Stainless steel 420
Connection: Flanged PN16
Maximum working pressure: 16 bar (steam 10 bar)
Max temperature: -10°C/+300°C
Consult the technical data sheet for the P/T* curve

| DN | | L (mm) | Kg | Ref. | DN | | L (mm) | Kg | Ref. |
|----|--------|--------|-----|------------|-----|--------|--------|------|------------|
| mm | inch | | | | mm | inch | | | |
| 15 | 1/2" | 130 | 3,3 | R3243-0015 | 65 | 2 1/2" | 290 | 17,3 | R3243-0065 |
| 20 | 3/4" | 150 | 3,9 | R3243-0020 | 80 | 3" | 310 | 22,7 | R3243-0080 |
| 25 | 1" | 160 | 5 | R3243-0025 | 100 | 4" | 350 | 35,8 | R3243-0100 |
| 32 | 1 1/4" | 180 | 6,6 | R3243-0032 | 125 | 5" | 400 | 52,8 | R3243-0125 |
| 40 | 1 1/2" | 200 | 9,5 | R3243-0040 | 150 | 6" | 480 | 72,5 | R3243-0150 |
| 50 | 2" | 230 | 12 | R3243-0050 | 200 | 8" | 600 | 126 | R3243-0200 |



**Haute température
High temperature**



R5260

Acier | Steel

Robinet à soupape à brides acier PN40
Steel flanged globe valve PN40



Corps et chapeau : Acier A216 WCB
Clapet : Inox 420
Tige : Inox 420
Raccordement :
PN25/40 jusqu'au DN150
PN40 à partir du DN200
Pression de service max : 40 bar (vapeur 10 bar)
Température max : -20°C/+400°C
Consultez la courbe P/T* sur le passeport technique

Body and Bonnet: Molded steel
A216 WCB
Disc: Stainless steel 420
Stem: Stainless steel 420
Connection:
PN25/40 up to DN150
PN40 from DN200
Maximum working pressure: 40 bar (steam 10 bar)
Max temperature: -20°C/+400°C
Consult the technical data sheet for the P/T* curve

| DN | | L (mm) | Kg | Ref. | DN | | L (mm) | Kg | Ref. |
|----|--------|--------|-------|------------|-----|--------|--------|--------|------------|
| mm | inch | | | | mm | inch | | | |
| 15 | 1/2" | 130 | 4,40 | R5260-0015 | 65 | 2 1/2" | 290 | 28,00 | R5260-0065 |
| 20 | 3/4" | 150 | 5,20 | R5260-0020 | 80 | 3" | 310 | 36,00 | R5260-0080 |
| 25 | 1" | 160 | 5,72 | R5260-0025 | 100 | 4" | 350 | 50,00 | R5260-0100 |
| 32 | 1 1/4" | 180 | 11,27 | R5260-0032 | 125 | 5" | 400 | 73,60 | R5260-0125 |
| 40 | 1 1/2" | 200 | 12,23 | R5260-0040 | 150 | 6" | 480 | 95,00 | R5260-0150 |
| 50 | 2" | 230 | 15,48 | R5260-0050 | 200 | 8" | 600 | 175,00 | R5260-0200 |





ROBINETS À SOUFFLET
BELLOW VALVES

R4243

Fonte ductile | Ductile iron

Robinet à soufflet à brides fonte ductile PN16
Ductile iron bellow valve flanged PN16



Corps :
DN15-100 : Fonte ductile EN GJS-400-18
DN125-200 : Acier : A216 WCB
Chapeau :
DN15-50 : Acier A216 WCB
DN 65-200 : Fonte ductile EN GJS-400-18
Siège : Inox 410
Soufflet : ASTM A182 F316 (Inox 316)
Volant : Fonte ductile EN GJS-400
Raccordement : A brides PN16
Pression de service max :
DN15-50: 25 bar
DN65-200: 16 bar
(vapeur: 10 bar max)
Température de service : -10°C/+350°C
Consultez la courbe P/T° sur le passeport technique

Body:
DN15-100: Ductile iron EN GJS-400-18
DN125-200: Steel A216 WCB
Bonnet: DN15-50: Steel A216 WCB
DN 65-200: Ductile iron EN GJS-400-18
Seat: Stainless steel 410
Bellow: ASTM A182 F316
Handwheel: Ductile iron EN GJS-400
Connection: langed PN16
Maximum working pressure:
DN15-50: 25 bar
DN65-200: 16 bar
(steam: max 10 bar)
Working temperature: -10°C/+350°C
Consult the technical data sheet for the P/T° curve



| DN | | L (mm) | Kg | Ref. |
|-----|--------|--------|--------|------------|
| mm | inch | | | |
| 15 | 1/2" | 130 | 3,20 | R4243-0015 |
| 20 | 3/4" | 150 | 3,90 | R4243-0020 |
| 25 | 1" | 160 | 4,60 | R4243-0025 |
| 32 | 1 1/4" | 180 | 6,30 | R4243-0032 |
| 40 | 1 1/2" | 200 | 8,70 | R4243-0040 |
| 50 | 2" | 230 | 12,30 | R4243-0050 |
| 65 | 2 1/2" | 290 | 16,30 | R4243-0065 |
| 80 | 3" | 310 | 22,40 | R4243-0080 |
| 100 | 4" | 350 | 34,00 | R4243-0100 |
| 125 | 5" | 400 | 50,00 | R4243-0125 |
| 150 | 6" | 480 | 74,00 | R4243-0150 |
| 200 | 8" | 600 | 130,50 | R4243-0200 |



- . Sans entretien, manœuvre aisée
- . Réglage fin
- . Maintenance free and easy to operate
- . Optimal adjustment

R5263

Acier | Steel

Robinet à soufflet à brides acier PN40
Steel bellow valve flanged PN40



Corps et chapeau : Acier A216 WCB
Étanchéité : Inox
Soufflet : Inox 321
Tige : Inox 303
Pression de service max : 40 bar
Température de service : -20°C/+400°C
ATEX Zone 1&21 et Zone 2&22

Body and Bonnet: ASTM A216 WCB
Seat: Stainless steel
Bellow: Stainless steel 321
Stem: Stainless steel 303
Maximum working pressure: 40 bar
Working temperature: -20°C/+400°C
ATEX Zone 1&21 and Zone 2&22



| DN | | L (mm) | Kg | Ref. |
|-----|--------|--------|--------|------------|
| mm | inch | | | |
| 15 | 1/2" | 130 | 4,70 | R5263-0015 |
| 20 | 3/4" | 150 | 5,50 | R5263-0020 |
| 25 | 1" | 160 | 6,17 | R5263-0025 |
| 32 | 1 1/4" | 180 | 11,25 | R5263-0032 |
| 40 | 1 1/2" | 200 | 12,49 | R5263-0040 |
| 50 | 2" | 230 | 15,45 | R5263-0050 |
| 65 | 2 1/2" | 290 | 20,50 | R5263-0065 |
| 80 | 3" | 310 | 34,00 | R5263-0080 |
| 100 | 4" | 350 | 44,00 | R5263-0100 |
| 125 | 5" | 400 | 77,00 | R5263-0125 |
| 150 | 6" | 480 | 110,00 | R5263-0150 |
| 200 | 8" | 600 | 205,00 | R5263-0200 |



- . Sans entretien et manœuvre aisée.
- . Système anti rotation évitant les risques de torsion du soufflet.
- . Chapeau et presse-étoupe boulonné facilitant les opérations de maintenance, double sécurité pour étanchéité vers l'extérieur (soufflet + PE).
- . Maintenance free and easy to operate.
- . Anti-rotation system avoids the risk of bellow torsion.
- . Bolted bonnet and packing gland facilitate maintenance, double security for external watertightness.



Pour fluides non corrosifs, vapeur, gaz, fluides caloporteurs.
Modèle sans entretien.
For non-corrosive fluids, vapor, gas, and heat transfer fluids.
Easy maintenance.



**ROBINETS À POINTEAU
NEEDLE VALVES**

RP2100

Bronze

Robinet à poiteau femelle BSP bronze PN25
Bronze female BSP needle valve PN25



Corps : Bronze
Chapeau, siège et axe : Laiton
Étanchéité : Métal
Raccordement : Femelle BSP
Pression de service max : 25 bar
Température de service : -10°C/+180°C

Body: Bronze
Bonnet, seat and stem: Brass
Seal: Metal
Connection: Female BSP
Maximum working pressure: 25 bar
Working temperature: -10°C/+180°C

| DN | | L (mm) | Kg | Ref. |
|----|------|--------|------|-------------|
| mm | inch | | | |
| 8 | 1/4" | 46 | 0,25 | RP2100-0008 |
| 10 | 3/8" | 46 | 0,27 | RP2100-0010 |
| 15 | 1/2" | 55 | 0,33 | RP2100-0015 |
| 20 | 3/4" | 62 | 0,55 | RP2100-0020 |

RP6191BSP

Inox I Stainless steel

Robinet à poiteau femelle BSP inox PN400
Stainless steel female BSP needle valve PN400



Corps, axe et chapeau : ASTM A351 CF8M (Inox 316)
Garniture presse étoupe : PTFE
Étanchéité : Métal
Raccordement : Femelle BSP
Pression de service max : 400 bar
Température de service : -20°C/+180°C

Body, stem & bonnet: ASTM A351 CF8M (Stainless steel 316)
O'Ring: PTFE
Seal: Metal
Connection: Female BSP
Maximum working pressure: 400 bar
Working temperature: -20°C/+180°C

| DN | | L (mm) | Kg | Ref. |
|----|------|--------|-------|----------------|
| mm | inch | | | |
| 8 | 1/4" | 55 | 0,27 | RP6191BSP-0008 |
| 10 | 3/8" | 55 | 0,25 | RP6191BSP-0010 |
| 15 | 1/2" | 56 | 0,40 | RP6191BSP-0015 |
| 20 | 3/4" | 71 | 0,82 | RP6191BSP-0020 |
| 25 | 1" | - | 1,125 | RP6191BSP-0025 |



**ROBINETS À FLOTTEUR
FLOAT VALVES**

RF1100

Faible pression I Low pressure

Robinet à flotteur laiton mâle BSP - Faible pression
Brass male BSP float valve - Low pressure



Corps : Laiton
Siège : Laiton
Flotteur : PVC ou cuivre (voir tableau)
Raccordement : Mâle BSP
Température max : +80°C

Body: Brass
Seat: Brass
Float: PVC or copper (see chart)
Connection: male BSP
Max temperature: +80°C

| RF1100 | | | | | | Flotteur / float | | |
|--------|--------|-----|-----|-------|-------------|------------------|------------------|---------------|
| DN | | bar | L | Kg | Ref. | Kg | Cuivre/ Copper | PVC |
| mm | inch | | | | | | | |
| 10 | 3/8" | 2 | 175 | 0,143 | RF1100-0010 | 0,036 | RFFLOT-CUIVRE090 | RFFLOT-PVC090 |
| 15 | 1/2" | 2 | 175 | 0,225 | RF1100-0015 | 0,036 | RFFLOT-CUIVRE090 | RFFLOT-PVC090 |
| 20 | 3/4" | 2 | 300 | 0,500 | RF1100-0020 | 0,200 | RFFLOT-CUIVRE120 | RFFLOT-PVC120 |
| 25 | 1" | 2 | 300 | 0,490 | RF1100-0025 | 0,200 | RFFLOT-CUIVRE150 | RFFLOT-PVC150 |
| 32 | 1 1/4" | 1 | 500 | 0,940 | RF1100-0032 | 0,300 | RFFLOT-CUIVRE180 | RFFLOT-PVC180 |
| 40 | 1 1/2" | 1 | 500 | 1,430 | RF1100-0040 | 0,300 | RFFLOT-CUIVRE200 | RFFLOT-PVC180 |
| 50 | 2" | 1 | 500 | 1,890 | RF1100-0050 | 0,500 | RFFLOT-CUIVRE220 | RFFLOT-PVC220 |
| 65 | 2 1/2" | 1 | 600 | 4,150 | RF1100-0065 | 2,000 | RFFLOT-CUIVRE250 | RFFLOT-PVC300 |
| 80 | 3" | 1 | 650 | 5,100 | RF1100-0080 | 2,000 | RFFLOT-CUIVRE300 | RFFLOT-PVC300 |
| 100 | 4" | 1 | 700 | 7,950 | RF1100-0100 | 2,000 | RFFLOT-CUIVRE300 | RFFLOT-PVC300 |



Prix RF1100 + Flotteur à rajouter
RF1100 price + Float to add

RF3240

Robinet à flotteur compensé d'équerre

Angle type balanced float valve



Corps : Fonte GG25
 Obturateur : Inox 304
 Flotteur : Inox 304
 Etanchéité : NBR
 Raccordement :
 DN40-125 : A brides PN16
 DN150-300 : A brides PN10
 Pression de service : 16 bar ou 10 bar
 Température de service : -10°C/+120°C

Body: Cast Iron GG25 Epoxy coated
 Disc: Stainless steel 304
 Float: Stainless steel
 Seat: NBR
 Connection:
 DN40-125: Flanged PN16
 DN150-300: Flanged PN10
 Working pressure: 16 bar or 10 bar
 Working temperature: -10°C/+120°C

| DN | | Kg | Ref. |
|-----|-------|-----|-------------|
| mm | inch | | |
| 40 | 1 1/2 | 14 | RF3240-0040 |
| 50 | 2" | 16 | RF3240-0050 |
| 65 | 2 1/2 | 20 | RF3240-0065 |
| 80 | 3" | 27 | RF3240-0080 |
| 100 | 4" | 35 | RF3240-0100 |
| 125 | 5" | 50 | RF3240-0125 |
| 150 | 6" | 75 | RF3240-0150 |
| 200 | 8" | 124 | RF3240-0200 |
| 250 | 10" | 163 | RF3240-0250 |
| 300 | 12" | 180 | RF3240-0300 |

RF3241

Robinet à flotteur compensé droit

Straight type balanced float valve



Corps : Fonte GG25
 Obturateur : Inox 304
 Flotteur : Inox 304
 Etanchéité : NBR
 Raccordement :
 DN40-125 : A brides PN16
 DN150-300 : A brides PN10
 Pression de service : 16 bar ou 10 bar
 Température de service : -10°C/+120°C

Body: Cast Iron GG25 Epoxy coated
 Disc: Stainless steel 304
 Float: Stainless steel 304
 Seat: NBR
 Connection:
 DN40-125: Flanged PN16
 DN150-300: Flanged PN10
 Working pressure: 10 bar ou 10 bar
 Working temperature: -10°C/+120°C

| DN | | L | Kg | Ref. |
|-----|-------|-----|-----|-------------|
| mm | inch | | | |
| 40 | 1 1/2 | 180 | 15 | RF3241-0040 |
| 50 | 2" | 200 | 17 | RF3241-0050 |
| 65 | 2 1/2 | 240 | 26 | RF3241-0065 |
| 80 | 3" | 260 | 32 | RF3241-0080 |
| 100 | 4" | 300 | 38 | RF3241-0100 |
| 125 | 5" | 350 | 65 | RF3241-0125 |
| 150 | 6" | 400 | 90 | RF3241-0150 |
| 200 | 8" | 500 | 160 | RF3241-0200 |
| 250 | 10" | 730 | 200 | RF3241-0250 |

RF6141 | RFIFLOT

Robinet à flotteur Inox

Stainless steel float valve

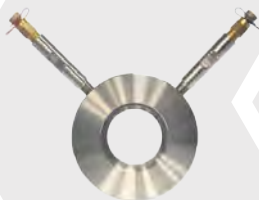


Corps : Inox 316
 Tige : Inox 316
 Flotteur : Inox 316
 Joint : Silicone
 Raccordement : Filetage cylindrique BSP mâle
 Pression de service : 16 bar
 Température de service max: -60°C/+200°C
 Conditions de service :
 16 Bar : -60°/+120°C
 15 Bar : -60°/+180°C
 14 Bar : -60°/+200°C

Body: Stainless steel 316
 Stem: Stainless steel 316
 Float: Stainless steel 316
 Seal: Silicone
 Raccordement: BSP Threaded connection
 Working pressure: 16 bar
 Max Working temperature: -60°C/+200°C
 Working condition:
 16 Bar: -60°/+120°C
 15 Bar: -60°/+180°C
 14 Bar: -60°/+200°C

| DN | | bar | Ref. | DN | | bar | Ref. |
|----|------|------|---------------------------------------|----|-------|-----|---------------------------------------|
| mm | inch | | | mm | inch | | |
| 10 | 3/8" | 3 | RF6141-0010-3B RFIFLOT-60x120mm | 32 | 1 1/4 | 1,5 | RF6141-0032-1.5B RFIFLOT-150mm |
| | | 5 | RF6141-0010-5B RFIFLOT-90mm | | | 3,5 | RF6141-0032-3.5B RFIFLOT-250x95mm |
| | | 15 | RF6141-0010-15B RFIFLOT-110mm | | | 8 | RF6141-0032-8B RFIFLOT-200mm |
| | | 16 | RF6141-0010-16B RFIFLOT-150x60mm | | | 10 | RF6141-0032-10B RFIFLOT-300x115mm |
| 15 | 1/2" | 1,9 | RF6141-0015-1.9B RFIFLOT-60x120mm | 40 | 1 1/2 | 2 | RF6141-0040-2B RFIFLOT-250x95mm |
| | | 2,8 | RF6141-0015-2.8B RFIFLOT-90mm | | | 4 | RF6141-0040-4B RFIFLOT-200mm |
| | | 4,5 | RF6141-0015-4.5B RFIFLOT-110mm | | | 7 | RF6141-0040-7B RFIFLOT-300x115mm |
| | | 5,8 | RF6141-0015-5.8B RFIFLOT-150x60mm | | | 10 | RF6141-0040-10B RFIFLOT-350x130mm |
| 20 | 3/4" | 1,7 | RF6141-0020-1.7B RFIFLOT-90mm | 50 | 2" | 3 | RF6141-0050-3B RFIFLOT-200mm |
| | | 2,5 | RF6141-0020-2.5B RFIFLOT-110mm | | | 5 | RF6141-0050-5B RFIFLOT-300x115mm |
| | | 3,5 | RF6141-0020-3.5B RFIFLOT-150x60mm | | | 8 | RF6141-0050-8B RFIFLOT-350x130mm |
| | | 11 | RF6141-0020-11B RFIFLOT-150mm | | | 10 | RF6141-0050-10B RFIFLOT-300mm |
| 25 | 1" | 1 | RF6141-0025-1B RFIFLOT-110mm | 65 | 2 1/2 | 2 | RF6141-0065-2B RFIFLOT-200mm |
| | | 1,5 | RF6141-0025-1.5B RFIFLOT-150x60mm | | | 2,5 | RF6141-0065-2.5B RFIFLOT-300x115mm |
| | | 3,5 | RF6141-0025-3.5B RFIFLOT-200x80mm | | | 5 | RF6141-0065-5B RFIFLOT-300mm |
| | | 4,5 | RF6141-0025-4.5B RFIFLOT-150mm | | | | |
| | | 5,5 | RF6141-0025-5.5B RFIFLOT-150mm | | | | |
| | | 10,5 | RF6141-0025-10.5B RFIFLOT-250x95mm | | | | |

ROBINET DE RÉGULATION
REGULATION VALVE



SOLUTIONS D'ÉQUILIBRAGE

BALANCING SOLUTIONS

**ROBINETS
D'ÉQUILIBRAGE**
BALANCING VALVES
254 > 257

PURGEURS D'AIR
AIR TRAPS
258

ANTI-BÉLIERS
WATER HAMMER
ARRESTER **259**

ROBINETS D'ÉQUILIBRAGE

BALANCING VALVES



Pour projets HVAC
For HVAC projects

Pourquoi équilibrer une installation ?

Why balancing the installation ?

CONFORT COMFORT

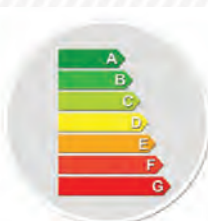
L'équilibrage hydraulique permet d'apporter les débits requis et donc de fournir en tout point de l'installation les quantités de chaleur désirées. Dans un même immeuble, par exemple, un certain nombre de locaux atteignent difficilement, voire parfois jamais, les températures prescrites, alors que d'autres locaux sont «surchauffés». Ce problème résulte généralement d'une mauvaise répartition des débits qui ne permet pas aux boucles de régulation d'assurer correctement leur mission.



The hydraulic balancing brings the required flows to provide the desired amount of heat at any point of the installation. In the same building, for example, a number of rooms can hardly reach, sometimes never, the required temperatures, whereas other rooms are over heated. This problem generally results from a bad distribution of the flows, which does not allow the control loops to properly fulfill their mission.

ECONOMIES D'ÉNERGIE ENERGY SAVINGS

Bien entendu, le fait d'apporter les puissances nécessaires, et uniquement celles-ci, en tous points d'une installation permet de ne dépenser que les quantités d'énergie nécessaires. Dans un immeuble, par exemple, les locaux des étages inférieurs peuvent se trouver «surchauffés», alors que ceux des étages supérieurs n'arrivent pas à atteindre les températures désirées, ou seulement tard dans la journée, ce qui oblige à des durées de production de chaleur plus longues et plus régulières. Une installation bien équilibrée voit tous ses locaux bénéficier d'une même température dans le même temps, ce qui induit une production de chaleur beaucoup moins longue dans la durée, avec des démarrages beaucoup plus espacés. Dans de bonnes conditions d'équilibrage, un réseau hydraulique peut apporter des économies d'énergie de 10 à 20 %, voire plus dans certains cas.



Of course only bringing the needed power to only the necessary points of the installation makes it possible to spend the minimum amount of energy required. In a building, for example, the lower-level rooms can be over heated and the upper-level rooms do not manage to reach the desired temperature, or only late in the day, which implies longer and more regular heat production periods. A well balanced installation allows all its rooms benefit from same temperature at the same time, which leads to a much shorter heat production, with startups much more spaced out. In well-balanced conditions, a hydraulic network can offer between 10 and 20% in energy savings, and in some cases even more.

CONTRÔLE CONTROL

Grâce notamment à la présence d'organes de réglage et d'équilibrage sur votre installation, il est possible de mesurer soit le débit, soit la pression différentielle, soit la température en tout point du réseau hydraulique. Ceci permet le contrôle du bon fonctionnement de l'installation, et dans le cas contraire, conduit précisément à l'élément qui cause un trouble.



Thanks to the adjustment and balancing components in your installation, it is possible to measure the flows, the differential pressures, or the temperatures at any point of the hydraulic network. This makes it possible to control the proper functioning of the installation, and if the installation malfunctions, it precisely shows which element is causing the problem.

REAMENAGEMENT REFITTING

L'installation de départ étant équilibrée, il est possible de réaliser ultérieurement une ou plusieurs extensions, sans crainte de gêner le bon fonctionnement du réseau déjà existant. Ces extensions sont à équilibrer à leur tour, puisque le débit de départ est augmenté.



With the initial installation being balanced, it is possible to install one or some extensions later on, without fear of disturbing the proper functioning of the already existing network. Of course, these extensions will have to be balanced as well, since the starting flow will increase.





ÉQUILIBRAGE DANS UNE INSTALLATION SIMPLIFIÉE
BALANCING IN A SIMPLIFIED INSTALLATION

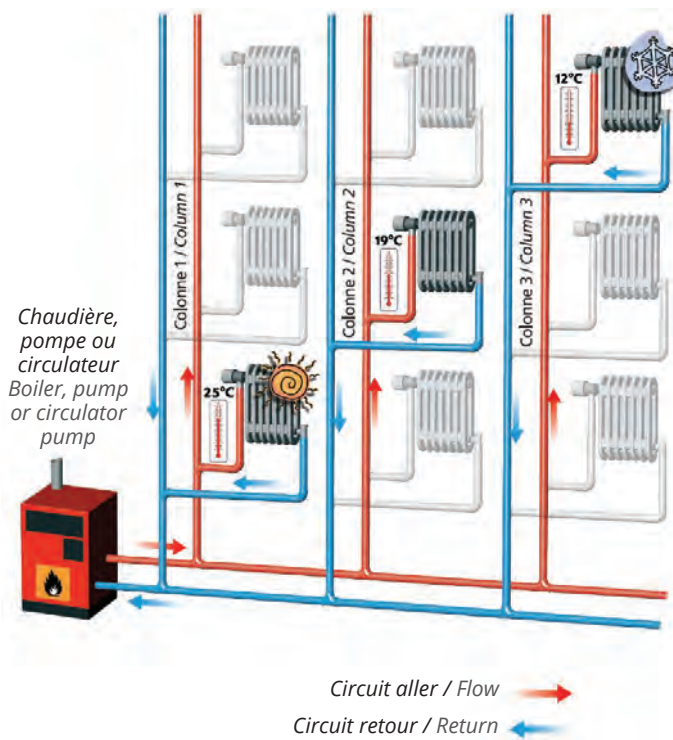
L'installation comporte trois colonnes montantes identiques, sans aucun robinet d'équilibrage. Le débit en sortie de chaudière, est calculé pour que chaque colonne reçoive un débit identique.

La colonne 1, plus proche de la chaudière donc avec une résistance plus faible, reçoit un débit supérieur à son besoin, elle est donc sur-alimentée.

En revanche, la colonne 3 manque de débit, car il est «happé» par les colonnes précédentes. Elle est sous-alimentée.

Cela va donc poser un gros problème de confort, puisque on ne va pas pouvoir atteindre les débits voulus dans les colonnes. Les apports calorifiques ne sont pas conformes à ceux calculés.

Les locaux alimentés par la colonne 1 seront surchauffés, alors que les locaux de la colonne 3 seront sous chauffés.



The installation is made up of 3 identical rising columns, without any balancing valves. The flow at exit of boiler is calculated so that each column receives the identical flow.

The first column, close to the boiler thus with a lower resistance, receives a flow higher than its needs, therefore it is over supplied.

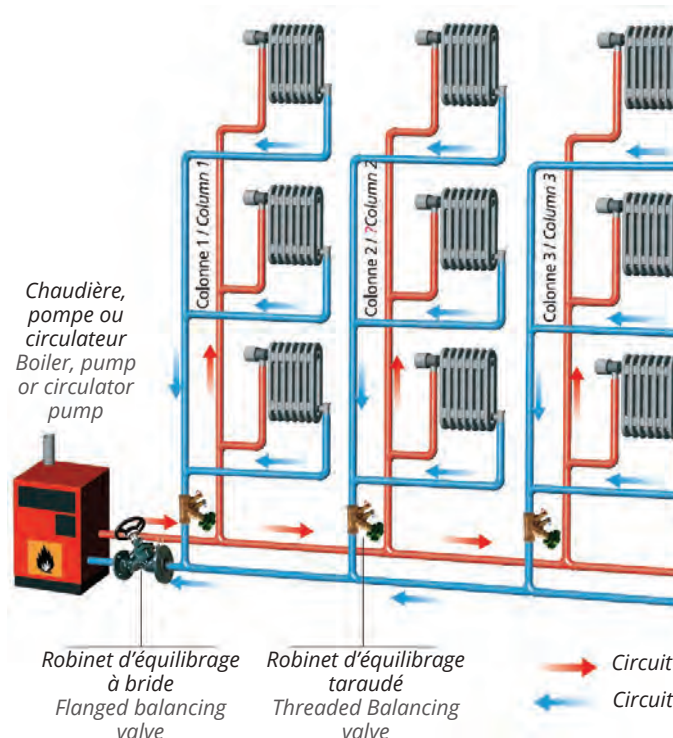
On the other hand, the third column misses flow, because it is snatched by the preceding columns and therefore is under supplied.

This causes a problem of comfort, since it is not possible to reach the desired flows in all of the columns. The energy intake does not match those that were calculated. The rooms supplied by the first column will be overheated, whereas the rooms on the third column will be under heated.

Pour équilibrer l'installation, on monte des Robinets d'équilibrage RC 2106 sur les circuits de retour. Ceux-ci vont répartir équitablement les débits dans les colonnes.

L'ouverture des robinets sera différente, le robinet de la colonne 3 sera peut-être complètement ouvert (réglé sur la position 4.9), alors que le robinet en colonne 1 sera réglé sur 2 et le robinet de la colonne 2 sur la position 3.

Le robinet d'équilibrage RC4240 en tête de distribution absorbe une partie de la perte de charge du réseau afin de faire fonctionner les autres robinets d'équilibrage dans une plage de réglage plus optimal.



In order to balance the installation, we assemble RC 2106 balancing valves on the return circuits. They will equally distribute the flows in the columns.

The opening of the valves will be different: the tap on the third column will be perhaps completely opened (regulated at position 4.9), whereas the valve on the first column will be regulated at 2 and the valve on the second column at position 3.

The RC4240 balancing valve at the beginning of the distribution absorbs a part of the pressure loss of the network in order to make the other balancing valves function in a more suitable adjustment range.



ROBINETS D'ÉQUILIBRAGE BALANCING VALVES

RC2106

Robinet d'équilibrage femelle BSP bronze PN20
Bronze female BSP balancing valve PN20



Corps : Bronze C83600
Clapet : Laiton CW602N
Prises de pression : Laiton
Étanchéité : EPDM
Raccordement : Femelle BSP
Pression de service : 20 bar
Température de service : -25°C/+110°C
Contrôle des débits par 2 prises de pression

Body: Bronze C83600
Disc: Brass CW602N
Pressure test points: Brass
Seal: EPDM
Connection: Female BSP
Working pressure: 20 bar
Working temperature: -25°C/+110°C
Head loss controlled by 2 pressure test point

| DN | | L | Kg | Ref. |
|----|--------|-------|------|-------------|
| mm | inch | | | |
| 15 | 1/2" | 80 | 0,58 | RC2106-0015 |
| 20 | 3/4" | 86,5 | 0,66 | RC2106-0020 |
| 25 | 1" | 105 | 0,88 | RC2106-0025 |
| 32 | 1 1/4" | 123,5 | 1,07 | RC2106-0032 |
| 40 | 1 1/2" | 125 | 1,45 | RC2106-0040 |
| 50 | 2" | 144 | 1,97 | RC2106-0050 |



- Réglage précis grâce à sa tête 40 positions + clapet parabolique : lui confère une meilleure précision.
- Pertes de charge réduites grâce à son siège oblique.
- Donnée instantanée.
- Bouchons de purge pour vidange ou remplissage.
- Position mémoire avec vis de blocage dans la tête.

- Precise adjustment thanks to its 40-position head + parabolic plug: giving it better precision.
- Low head losses thanks to its slanted seat.
- Instantaneous test points.
- Drain plugs for draining and filling.
- Position memory with set screw in the head.



Permet de réaliser des réglages précis et l'équilibrage sur les circuits de chauffage, de sanitaire et de climatisation.
Allows exact regulation of heating and cooling systems.

NEW

EN OPTION POUR RC2106
OPTION FOR RC2106

Prise de pression
Test point



| | Matière / Material | Ref. |
|--|-------------------------------------|------------------|
| Pièce de rechange : Prise de pression Spare parts: Test point | Pour / For RC2106 Laiton / Brass | RC2106-TESTPOINT |

Prix pour la paire (couleur bleue et rouge)
Price for the pair (blue and red color)

RC4240 | RC4250

Orifice variable | Variable orifice

Robinet d'équilibrage à brides - orifice variable PN16 ou PN25
Flanged type balancing valve - variable orifice PN16 or PN25



Corps : Fonte ductile GGG40
Chapeau : Fonte ductile GGG40
Clapet : Fonte ductile GGG40 + EPDM
Prises de pression : Acier
Étanchéité : EPDM
Raccordement : A brides
Température de service : -10°C/+120°C
2 prises de pression acier

Body: Ductile iron GGG40
Bonnet: Ductile iron GGG40
Disc: Ductile iron GGG40 + EPDM
Pressure test points: Steel
Seal: EPDM
Connection: Flanged
Working temperature: -10°C/+120°C
2 steel pressure test point

Orifice variable :
réglage amont-aval
Variable orifice: upstream
downstream adjustment

| DN | | L | Kg | PN16 | | PN25 | |
|-----|--------|------|-----|-------------|------|-------------|------|
| mm | inch | | | Kg | Ref. | Kg | Ref. |
| 65 | 2 1/2" | 290 | 17 | RC4240-0065 | 17 | RC4250-0065 | |
| 80 | 3" | 310 | 20 | RC4240-0080 | 20 | RC4250-0080 | |
| 100 | 4" | 350 | 29 | RC4240-0100 | 29 | RC4250-0100 | |
| 125 | 5" | 400 | 40 | RC4240-0125 | 40 | RC4250-0125 | |
| 150 | 6" | 480 | 52 | RC4240-0150 | 52 | RC4250-0150 | |
| 200 | 8" | 600 | 113 | RC4240-0200 | 113 | RC4250-0200 | |
| 250 | 10" | 730 | 185 | RC4240-0250 | 185 | RC4250-0250 | |
| 300 | 12" | 850 | 248 | RC4240-0300 | 248 | RC4250-0300 | |
| 350 | 14" | 980 | 408 | RC4240-0350 | 408 | RC4250-0350 | |
| 400 | 16" | 1100 | 547 | RC4240-0400 | 547 | RC4250-0400 | |
| 450 | 18" | 1200 | 684 | RC4240-0450 | 684 | RC4250-0450 | |
| 500 | 20" | 1250 | 836 | RC4240-0500 | 836 | RC4250-0500 | |
| 600 | 24" | 1450 | - | RC4240-0600 | - | RC4250-0600 | |



- Robinet d'équilibrage à brides avec siège oblique équipé de 2 prises de pression permettant une excellente précision du réglage.
- Indicateur d'ouverture avec limiteur de course.
- Prise de pression permettant la vidange et le remplissage.
- Position mémoire avec vis de blocage dans la tête.

- These are Y-pattern globe valves fitted with two pressure tests. Valves provide flow measurement, regulation and isolation.
- Position indicator with a stroke limiter.
- Fast draining and padding thanks to the drain plug.
- Position memory with set screw in the head.



RC4241 | RC4251

Orifice fixe | Fixed orifice

Robinet d'équilibrage à brides - orifice fixe PN16 ou PN25
Flanged type balancing valve - fixed orifice PN16 or PN25



Corps : Fonte ductile GGG40
Chapeau : Fonte ductile GGG40
Clapet : Fonte ductile GGG40 + EPDM
Prises de pression : Acier
Étanchéité : EPDM
Raccordement : A brides
Température de service : -10°C/+120°C
2 prises de pression acier

Orifice fixe :
réglage en amont
Fixed orifice: upstream
configuration

Body: Ductile iron GGG40
Bonnet: Ductile iron GGG40
Disc: Ductile iron GGG40 + EPDM
Pressure test points: Steel
Seal: EPDM
Connection: Flanged
Working temperature: -10°C/+120°C
2 steel pressure test point

| DN | | L | Kg | PN16 | | PN25 | |
|-----|--------|------|-----|-------------|-----|-------------|--|
| mm | inch | | | Ref. | Kg | Ref. | |
| 65 | 2 1/2" | 290 | 17 | RC4241-0065 | 17 | RC4251-0065 | |
| 80 | 3" | 310 | 20 | RC4241-0080 | 20 | RC4251-0080 | |
| 100 | 4" | 350 | 29 | RC4241-0100 | 29 | RC4251-0100 | |
| 125 | 5" | 400 | 40 | RC4241-0125 | 40 | RC4251-0125 | |
| 150 | 6" | 480 | 52 | RC4241-0150 | 52 | RC4251-0150 | |
| 200 | 8" | 600 | 113 | RC4241-0200 | 113 | RC4251-0200 | |
| 250 | 10" | 730 | 185 | RC4241-0250 | 185 | RC4251-0250 | |
| 300 | 12" | 850 | 248 | RC4241-0300 | 248 | RC4251-0300 | |
| 350 | 14" | 980 | 408 | RC4241-0350 | 408 | RC4251-0350 | |
| 400 | 16" | 1100 | 547 | RC4241-0400 | 547 | RC4251-0400 | |
| 450 | 18" | 1200 | 684 | RC4241-0450 | 684 | RC4251-0450 | |
| 500 | 20" | 1250 | 836 | RC4241-0500 | 836 | RC4251-0500 | |
| 600 | 24" | 1450 | - | RC4241-0600 | - | RC4251-0600 | |



- . Orifice fixe.
- . Robinet d'équilibrage à brides avec siège oblique équipé de 2 prises de pression permettant une excellente précision du réglage.
- . Indicateur d'ouverture avec limiteur de course.
- . Prise de pression permettant la vidange et le remplissage.

- . Fixed orifice.
- . These are Y-pattern globe valves fitted with two pressure tests. Valves provide flow measurement, regulation and isolation.
- . Position indicator with a stroke limiter.
- . Fast draining and padding thanks to the drain plug.



EN OPTION POUR | OPTION FOR
RC4240-4250-4241-4251
OP6446-6456

Prise de pression
Test point



Pièce de rechange :
Prise de pression
Spare parts: Test point

| Matière / Material | Ref. |
|--|--------------|
| Pour / For RC4240-RC4250 RC4241-RC4251 OP6446-OP6456 Laiton / Brass | RCTESTPOINT6 |

Prix pour la paire (couleur bleue et rouge)
Price for the pair (blue and red color)

RC7240N

Ensemble de réglage PN16
Regulation unit PN16



Composé de :
- 1 vanne papillon oreilles taraudées PN16 à réducteur
- 1 manchette de compensation en acier S235 revêtement époxy
- 2 prises de pression (BS1152D 2 voies)
- 1 diaphragme de régulation
visserie en acier zinguée
- rondelle, écrou raccord
Raccordement ASA150Lbs sur demande

Comprised of:
- 1 Lugged type butterfly valve PN16 with gearbox
- 1 steel S235 compensation sleeve, epoxy coated
- 2 2-way ball valves (BS1152D)
- 1 regulating diaphragm
zinc-coated steel nuts and bolts
- nuts and bolts
ASA150Lbs connection on request

| DN | | L | Ref. |
|-----|------|-----|--------------|
| mm | inch | | |
| 300 | 12" | 500 | RC7240N-0300 |
| 350 | 14" | 537 | RC7240N-0350 |
| 400 | 16" | 600 | RC7240N-0400 |
| 450 | 18" | 650 | RC7240N-0450 |
| 500 | 20" | 700 | RC7240N-0500 |
| 600 | 24" | 800 | RC7240N-0600 |



- . Permet de régler le débit et de mesurer la pression différentielle grâce aux prises de pression situées de part et d'autre du diaphragme.
- . Régulation de la perte de charge.

- . Adjustment assembly featuring a lugged type butterfly valve and a compensation sleeve. Sets the flow and measures differential pressure thanks to the pressure taps situated on either side of the diaphragm.
- . Regulates head loss

OP6446 | OP6456

Orifices de réglage de débit
Flow adjustment holes



Corps et extensions : Acier inoxydable 304
Orifices de tests : Laiton
Raccordement : Entre brides PN16 ou PN25
Température de service : -10°C/+120°C

Fiabilité de mesure de +/- 3% dans des conditions d'écoulement standard.

Body and extension tubes: Stainless steel 304
Tests points: Brass
Connection: Between flanges PN16 or PN25
Working temperature: -10°C/+120°C

Accuracy of flow +/- 3% at normal velocities.

| DN | | | L (mm) | PN16 | | PN25 | |
|-----|--------|----|--------|-------------|------|-------------|--|
| mm | inch | Kg | | Ref. | Kg | Ref. | |
| 50 | 2" | - | - | OP6446-0050 | - | OP6456-0050 | |
| 65 | 2 1/2" | 18 | 1,5 | OP6446-0065 | 1,5 | OP6456-0065 | |
| 80 | 3" | 18 | 1,8 | OP6446-0080 | 1,8 | OP6456-0080 | |
| 100 | 4" | 18 | 2 | OP6446-0100 | 2 | OP6456-0100 | |
| 125 | 5" | 18 | 2,6 | OP6446-0125 | 2,6 | OP6456-0125 | |
| 150 | 6" | 18 | 3 | OP6446-0150 | 3 | OP6456-0150 | |
| 200 | 8" | 18 | 4 | OP6446-0200 | 4 | OP6456-0200 | |
| 300 | 12" | 18 | 6,5 | OP6446-0300 | 6,5 | OP6456-0300 | |
| 350 | 14" | 21 | 13 | OP6446-0350 | 13 | OP6456-0350 | |
| 400 | 16" | 21 | 15,3 | OP6446-0400 | 15,3 | OP6456-0400 | |
| 450 | 18" | 21 | 20 | OP6446-0450 | 20 | OP6456-0450 | |
| 500 | 20" | 21 | 21,9 | OP6446-0500 | 21,9 | OP6456-0500 | |
| 600 | 24" | 25 | 36 | OP6446-0600 | 36 | OP6456-0600 | |

DN supérieurs sur demande
Other DN on request



Permet de réguler un débit avec l'orifice calibré et mesurer le débit par ΔP .
Les extensions permettent le calorifugeage.
Peut-être utilisé seul ou couplé avec une vanne permettant la régulation.
Allows flow regulation with a calibrated orifice and measurement of the flow by ΔP .
The extensions allow for insulation.
Can be used either alone or with a valve to regulate.





Appareil de mesure | Measuring device



Pour faciliter l'équilibrage des installations de chauffage et de climatisation, TECOFI a développé son appareil TEC'CONTROL combinant un boîtier de mesure et un logiciel (dispose des données des plus grandes marques).

To facilitate the balancing of heating and air conditioning systems, TECOFI has developed TEC'CONTROL device combining a measurement box and software (has the largest data brands).

RCCONTROLA

Mesureur électronique pour robinet d'équilibrage TEC'CONTROL
Electronic measurer for balancing valve TEC'CONTROL



Valise anti-choc complète comprenant :
- 1 Mesureur électronique
- 2 Prises de pression
- 2 Flexibles
Connection via Bluetooth avec application Tec'Control dédiée disponible sur Android et IOS.
Interface de mesure conviviale.
Boîtier IP65
Design ergonomique

- ✓ Location sur demande
- ✓ Fonctionne avec système de batterie à recharger sur prise standard.



Shockproof case comprised of:
- 1 Electronic Measurer
- 2 Test points
- 2 Hoses
Wireless connection with Tec'Control application available on Android and IOS.
User friendly interface.
Case according IP65 protection level.

- ✓ Rent on request
- ✓ Works with battery system to be recharged on a standard socket.

Ref.

RCCONTROLA

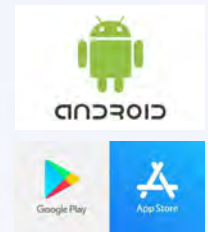
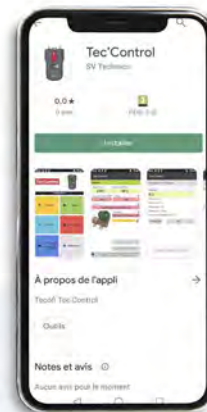


Compatible avec plus de 17 marques !
Compatible with more than 17 brands !

Retrouvez l'application Tec'Control disponible sur Android et Apple Store !

Find the Tec'Control app in the Android and App Store!

- Entrée de pression positive Positive pressure inlet
- Entrée de pression négative Negative pressure inlet
- Bouton de mise à zéro Reset button
- Clavier Keypad
- Couvercle de la batterie Battery cover



- Le mesureur Tec'Control est conçu pour l'équilibrage hydraulique des systèmes de chauffage et de refroidissement. Il permet de mesurer la pression statique, les pressions différentielles ainsi que le débit des réseaux.
- Le débit peut être mesuré dans toutes les branches du système hydraulique et le réseau entier peut être équilibré.

- The Tec'Control instrument is designed for hydraulic balancing of heating and cooling systems. It measures static pressure, differential pressures and flow in the systems.
- The flow can be measured in all branches of the whole hydraulic system and the whole system can be balanced.





PURGEURS D'AIR : PROTECTION DES RESEAUX AIR TRAPS: NETWORK PROTECTION



Purgeurs d'air | Air traps

La fonction du purgeur d'air est d'éliminer l'air présent dans la tuyauterie pendant le remplissage de l'installation avec de l'eau. La force du poids du flotteur agit sur un levier qui abaisse l'obturateur et permet l'évacuation de l'air.

The purpose of a float trap is to remove air present in the piping while the installation is being filled with water. The force of the weight of the float trap acts as a lever which brings down the valve and allows air to escape.

PU1100

Purgeur d'air automatique à flotteur

Automatic float air trap



Corps : Laiton chromé
Flotteur : Laiton
Chapeau : Laiton chromé
Pression max : 10 bar
Raccordement : Mâle BSP
Température max : +90°C

Body: Chromed brass
Float: Brass
Bonnet: Chromed brass
Max pressure: 10 bar
Connection: male BSP
Max temperature: +90°C

| DN | | L (mm) | Kg | Ref. |
|----|------|--------|------|-------------|
| mm | inch | | | |
| 10 | 3/8" | 67,5 | 0,11 | PU1100-0010 |
| 15 | 1/2" | 67,5 | 0,12 | PU1100-0015 |
| 20 | 3/4" | 86 | 0,24 | PU1100-0020 |
| 25 | 1" | 86 | 0,24 | PU1100-0025 |



À ajouter à la vanne opercule caoutchouc à partir du DN300 sur vanne verticale
For resilient seat gate valve from DN300 on vertical valve



Penser à monter une vanne d'isolement en amont type BS1152A, page 263.
Think about adding an isolation valve upstream ref BS1152A, on page 263.

PU3200

Purgeur d'air automatique à flotteur

Automatic float air trap



Corps : Laiton
Flotteur : Inox
Pression de service : 16 bar
Raccordement : Femelle BSP 3/4"
Température de service : -20°C/+120°C

Body: Brass
Float: Stainless steel
Working pressure: 16 bar
Connection: Female BSP 3/4"
Working temperature: -20°C/+120°C

| DN | | Ref. |
|----|------|-------------|
| mm | inch | |
| 20 | 3/4" | PU3200-0020 |



Réf PU3200 : pour grand débit
Ref PU3200: For high flow



Penser à monter une vanne d'isolement en amont type BS1152C, page 264.
Think about adding an isolation valve upstream ref BS1152C, page 264.





ANTI-BÉLIERS : PROTECTION DES RESEAUX WATER HAMMER ARRESTER: NETWORK PROTECTION



Anti-béliers | water hammer arrester

✓ Amortissement des coups de bélier générés par l'arrêt ou le démarrage brutal des pompes et vannes des circuits de fluide.

✓ Damps water hammer generated by the stopping or abrupt start of pumps and valves in fluid circuits.

AB2140

Anti-bélier à membrane - bronze

Bronze no water hammer



Corps : Bronze
Membrane : NBR
Raccordement : Mâle BSP
Pression de service : 10 bar
Température de service : -15°C/+80°C

Body: Bronze
Diaphragm: NBR
Connection: Male BSP
Working pressure: 10 bar
Working temperature: -15°C/+80°C

| DN | | L (mm) | Kg | Ref. |
|----|--------|--------|-----|-------------|
| mm | inch | | | |
| 15 | 1/2" | 74 | 0,3 | AB2140-0015 |
| 20 | 3/4" | 82 | 0,4 | AB2140-0020 |
| 25 | 1" | 95 | 0,5 | AB2140-0025 |
| 40 | 1 1/2" | 120 | 1,4 | AB2140-0040 |
| 50 | 2" | 162 | 3,2 | AB2140-0050 |



Penser à monter une vanne d'isolement en amont type BS1152C, page 264.
Think about adding an isolation valve upstream ref BS1152C, page 264.

AB6142

Anti-bélier à membrane - Inox 316

Stainless steel 316 no water hammer



Corps : Inox 316
Membrane : NBR
Raccordement : Mâle BSP
Pression de service : 12 bar
Température de service : -15°C/+80°C

Body: Stainless steel 316
Diaphragm: NBR
Connection: Male BSP
Working pressure: 12 bar
Working temperature: -15°C/+80°C

| DN | | L (mm) | kg | Ref. |
|----|--------|--------|-----|-------------|
| mm | inch | | | |
| 15 | 1/2" | 74 | 0,3 | AB6142-0015 |
| 20 | 3/4" | 82 | 0,4 | AB6142-0020 |
| 25 | 1" | 95 | 0,5 | AB6142-0025 |
| 40 | 1 1/2" | 120 | 1,4 | AB6142-0040 |
| 50 | 2" | 162 | 3,2 | AB6142-0050 |



Penser à monter une vanne d'isolement en amont type BS1152C, page 264.
Think about adding an isolation valve upstream ref BS1152C, page 264.

AB3240

Anti-bélier à membrane - fonte

Cast iron no water hammer



Corps : Fonte EN-GJL 250
Membrane : NBR
Raccordement : Bride PN16
Pression de service : 12 bar
Température de service : -15°C/+80°C

Body: Cast iron EN-GJL 250
Diaphragm: NBR
Connection: Flange PN16
Working pressure: 12 bar
Working temperature: -15°C/+80°C

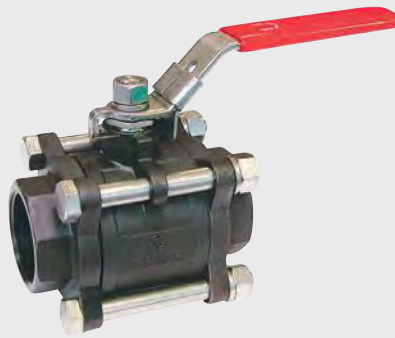
| DN | | L (mm) | kg | Ref. |
|-----|------|--------|----|-------------|
| mm | inch | | | |
| 80 | 3" | 240 | 16 | AB3240-0080 |
| 100 | 4" | 330 | 30 | AB3240-0100 |
| 125 | 5" | 330 | 30 | AB3240-0125 |
| 150 | 6" | 420 | 67 | AB3240-0150 |
| 200 | 8" | 510 | 93 | AB3240-0200 |



Amortissement des coups de bélier générés par l'arrêt ou le démarrage brutal des pompes et des vannes sur les installations.
Damps water hammer generated by the stopping or abrupt start of pumps and valves in fluid circuits.



Penser à monter une vanne de sectionnement en amont.
Think about adding a block valve upstream.



ROBINET BOISSEAU SPHÉRIQUE

BALL VALVE

LAITON

BRASS

262 > 268

- Taraudé / Threaded 262
- À brides / Flanged 268
- 3 voies / 3-way 268

ACIER

STEEL

269 > 273

- Taraudé / Threaded 269
- 3 pièces / 3-piece 270
- À brides / Flanged 272
- 3 voies / 3-way 273

INOX

STAINLESS STEEL

274 > 288

- Taraudé / Threaded 274
- 3 pièces / 3-piece 277
- À brides / Flanged 282
- 3 voies / 3-way 287

NOTICE TECHNIQUE

TECHNICAL NOTES

289

ROBINET BOISSEAU SPHÉRIQUE

BALL VALVE

ROBINET À BOISSEAU

Le robinet à boisseau est un robinet quart de tour dont la sphère percée pivote sur un axe.

Ce type de robinet permet d'avoir peu de perte de charge, il se manœuvre simplement et rapidement, résistant, il assure une bonne étanchéité et son encombrement est réduit.

BALL VALVE

The ball valve is a quarter turn valve with a drilled ball that turns on an axis.

This type of valve has low head loss and is resistant. The valve is quick closing with perfect water tightness and a short face to face design.

LAITON | BRASS



ROBINETS À BOISSEAU SPHÉRIQUE LAITON TARAUDÉ THREADED BRASS BALL VALVES

BS1143

PN25 - ACS

Robinet à boisseau sphérique passage intégral femelle BSP - laiton - ACS
Full bore ball valve female BSP - Brass - ACS



ACS

JUSQU'À ÉPUISEMENT DES STOCKS
WHILE STOCKS LAST

Corps : Laiton nickelé CW617N
Sphère : Laiton chromé
Axe : Laiton
Étanchéité : PTFE
Raccordement : Femelle BSP
Pression de service max : 25 bar
Température de service : -20°C / +120°C
Passage intégral

Body: Nickel-plated brass CW617N
Ball: Chromed brass
Stem: Brass
Seal: PTFE
Connection: Female BSP
Maximum working pressure: 25 bar
Working temperature: -20°C / +120°C
Full bore

| DN | | L (mm) | Kg | Ref. |
|----|--------|--------|------|-------------|
| mm | inch | | | |
| 8 | 1/4" | 40 | 0,12 | BS1143-0008 |
| 10 | 3/8" | 43,8 | 0,14 | BS1143-0010 |
| 15 | 1/2" | 47 | 0,17 | BS1143-0015 |
| 20 | 3/4" | 53,3 | 0,23 | BS1143-0020 |
| 25 | 1" | 65 | 0,37 | BS1143-0025 |
| 32 | 1 1/4" | 73,1 | 0,60 | BS1143-0032 |
| 40 | 1 1/2" | 80,9 | 0,75 | BS1143-0040 |
| 50 | 2" | 98 | 1,30 | BS1143-0050 |

BS1145

PN16 - ACS

Robinet à boisseau sphérique passage standard femelle BSP - laiton - ACS
Standard bore ball valve female BSP - Brass - ACS



ACS

Corps : Laiton nickelé CW617N
Sphère : Laiton chromé
Axe : Laiton
Étanchéité : PTFE
Raccordement : Femelle BSP
Pression de service max : 16 bar
Température de service : -10°C / +100°C
Passage standard

Body: Nickel-plated brass CW617N
Ball: Chromed brass
Stem: Brass
Seal: PTFE
Connection: Female BSP
Maximum working pressure: 16 bar
Working temperature: -10°C / +100°C
Standard bore

| DN | | L (mm) | Kg | Ref. |
|-----|--------|--------|------|-------------|
| mm | inch | | | |
| 65 | 2 1/2" | 109 | 1,8 | BS1145-0065 |
| 80 | 3" | 129 | 3 | BS1145-0080 |
| 100 | 4" | 148 | 4,55 | BS1145-0100 |

BS1152A | BS1152B

30 bar - ACS

Robinet à boisseau sphérique passage intégral 2 voies femelle BSP - laiton - ACS
2-way full bore ball valve female BSP - Brass - ACS



BS1152A
Poignée plate acier carbone chromé
Carbon steel chromed lever



Corps : Laiton nickelé CW617N
Sphère : Laiton chromé
Axe injectable : Laiton
Étanchéité : PTFE
Raccordement : Femelle BSP
Pression de service max : 30 bar
Température de service : -20°C / +120°C
Passage intégral

Body: Nickel-plated brass CW617N
Ball: Chromed brass
Anti blow out stem: Brass
Seal: PTFE
Connection: Female BSP
Maximum working pressure: 30 bar
Working temperature: -20°C / +120°C
Full bore

ACS en cours / in progress



Remplace | Replace
BS1143 / BS1145

| Poignée plate acier carbone chromé Carbon steel chromed lever | | | | | |
|--|--------|--------|------|------------------|--|
| DN | | L (mm) | Kg | Ref. | |
| mm | inch | | | | |
| 8 | 1/4" | 40,6 | 0,13 | BS1152A-02PF0008 | |
| 10 | 3/8" | 40,6 | 0,11 | BS1152A-02PF0010 | |
| 15 | 1/2" | 47,8 | 0,17 | BS1152A-02PF0015 | |
| 20 | 3/4" | 55 | 0,25 | BS1152A-02PF0020 | |
| 25 | 1" | 66 | 0,45 | BS1152A-02PF0025 | |
| 32 | 1 1/4" | 80 | 0,61 | BS1152A-02PF0032 | |
| 40 | 1 1/2" | 91 | 0,88 | BS1152A-02PF0040 | |
| 50 | 2" | 106 | 1,47 | BS1152A-02PF0050 | |
| 65 | 2 1/2" | 131 | 2,68 | BS1152A-02PF0065 | |
| 80 | 3" | 151,5 | 4,08 | BS1152A-02PF0080 | |
| 100 | 4" | 168,8 | 5,84 | BS1152A-02PF0100 | |



BS1152B
Poignée papillon aluminium
Aluminium Butterfly handle



**Passage intégral
Full bore**

| Poignée papillon aluminium Aluminium butterfly handle | | | | | |
|--|------|--------|------|------------------|--|
| DN | | L (mm) | Kg | Ref. | |
| mm | inch | | | | |
| 8 | 1/4" | 40,6 | 0,10 | BS1152B-02PF0008 | |
| 10 | 3/8" | 40,6 | 0,92 | BS1152B-02PF0010 | |
| 15 | 1/2" | 47,8 | 0,14 | BS1152B-02PF0015 | |
| 20 | 3/4" | 55 | 0,22 | BS1152B-02PF0020 | |
| 25 | 1" | 66 | 0,40 | BS1152B-02PF0025 | |

BS1654

Mâle - Femelle BSP | Male female BSP

Robinet à boisseau sphérique passage intégral mâle - femelle BSP - laiton
Full bore ball valve male female BSP - Brass



JUSQU'À ÉPUISEMENT DES STOCKS
WHILE STOCKS LAST

Corps : Laiton nickelé CW617N
Sphère : Laiton
Axe : Laiton
Étanchéité : PTFE
Raccordement : Mâle-femelle BSP
Pression de service max : 25 bar
Température de service : -20°C/+120°C

Body: Nickel-plated brass CW617N
Ball: Brass
Stem: Brass
Seal: PTFE
Connection: Male-female BSP
Maximum working pressure: 25 bar
Working temperature: -20°C/+120°C



**Passage intégral
Full bore**

| DN | | L (mm) | Kg | Ref. | |
|----|--------|--------|------|-------------|--|
| mm | inch | | | | |
| 8 | 1/4" | 49 | 0,13 | BS1654-0008 | |
| 10 | 3/8" | 51 | 0,12 | BS1654-0010 | |
| 15 | 1/2" | 54 | 0,17 | BS1654-0015 | |
| 20 | 3/4" | 60,3 | 0,24 | BS1654-0020 | |
| 25 | 1" | 73,5 | 0,40 | BS1654-0025 | |
| 32 | 1 1/4" | 81,8 | 0,63 | BS1654-0032 | |
| 40 | 1 1/2" | 90,4 | 0,78 | BS1654-0040 | |
| 50 | 2" | 106,5 | 1,35 | BS1654-0050 | |

BS1653

Mâle - Femelle BSP | Male-female BSP

Robinet à boisseau sphérique passage intégral mâle - femelle BSP - poignée papillon
Full bore ball valve male female BSP - Brass - butterfly handle



JUSQU'À ÉPUISEMENT DES STOCKS
WHILE STOCKS LAST

Corps : Laiton nickelé
Sphère : Laiton chromé
Axe : Laiton
Étanchéité : PTFE
Raccordement : Mâle-femelle BSP
Pression de service max : 16 bar
Température de service : -20°C/+120°C

Body: Nickel-plated brass
Ball: Chromed brass
Stem: Brass
Seal: PTFE
Connection: Male-female BSP
Maximum working pressure: 16 bar
Working temperature: -20°C/+120°C



**Passage intégral
Full bore**

| DN | | L (mm) | Kg | Ref. | |
|----|------|--------|------|-------------|--|
| mm | inch | | | | |
| 8 | 1/4" | 49 | 0,12 | BS1653-0008 | |
| 10 | 3/8" | 48 | 0,12 | BS1653-0010 | |
| 15 | 1/2" | 57,5 | 0,17 | BS1653-0015 | |
| 20 | 3/4" | 63,5 | 0,27 | BS1653-0020 | |
| 25 | 1" | 69 | 0,48 | BS1653-0025 | |

BS1152C | BS1152D

Mâle - Femelle BSP | Male-female BSP

Robinet à boisseau sphérique passage intégral 2 voies mâle - femelle BSP - laiton - ACS
2-way full bore ball valve male female BSP - Brass - ACS



BS1152C
Poignée plate acier carbone chromé
Carbon steel chromed lever



Corps : Laiton nickelé CW617N
Sphère : Laiton chromé
Axe : Laiton injectable
Étanchéité : PTFE
Raccordement : Male Femelle BSP
Pression de service max : 30 bar
Température de service : -20°C / +120°C
Passage intégral

Body: Nickel-plated brass CW617N
Ball: Chromed brass
Stem: Brass
Seal: PTFE
Connection: Male-female BSP
Maximum working pressure: 30 bar
Working temperature: -20°C / +120°C
Full bore

ACS en cours / in progress



Remplace | Replace
BS1654 / BS1653



BS1152D
Poignée papillon aluminium
Aluminium butterfly handle



Passage intégral
Full bore

| Poignée plate acier carbone chromé Carbon steel chromed lever | | | | |
|--|-------|--------|------|------------------|
| DN | | L (mm) | Kg | Ref. |
| mm | inch | | | |
| 8 | 1/4" | 43,3 | 0,12 | BS1152C-02PF0008 |
| 10 | 3/8" | 43,3 | 0,11 | BS1152C-02PF0010 |
| 15 | 1/2" | 48,8 | 0,16 | BS1152C-02PF0015 |
| 20 | 3/4" | 56 | 0,24 | BS1152C-02PF0020 |
| 25 | 1" | 67 | 0,44 | BS1152C-02PF0025 |
| 32 | 1 1/4 | 80 | 0,60 | BS1152C-02PF0032 |
| 40 | 1 1/2 | 91 | 0,86 | BS1152C-02PF0040 |
| 50 | 2" | 107 | 1,43 | BS1152C-02PF0050 |

| Poignée papillon aluminium Aluminium Butterfly handle | | | | |
|--|------|--------|------|------------------|
| DN | | L (mm) | Kg | Ref. |
| mm | inch | | | |
| 8 | 1/4" | 43,3 | 0,97 | BS1152D-02PF0008 |
| 10 | 3/8" | 43,3 | 0,90 | BS1152D-02PF0010 |
| 15 | 1/2" | 48,8 | 0,14 | BS1152D-02PF0015 |
| 20 | 3/4" | 56 | 0,22 | BS1152D-02PF0020 |
| 25 | 1" | 67 | 0,39 | BS1152D-02PF0025 |

BS1162MML

Mâle BSP | Male BSP

Robinet à boisseau sphérique passage intégral mâle BSP - laiton
Full bore ball valve male BSP - Brass



Corps : Laiton nickelé CW617N
Sphère : Laiton
Axe : Laiton
Étanchéité : PTFE
Raccordement : Mâle BSP
Pression de service max : voir tableau
Température de service : -10°C/+120°C

Body: Nickel-plated brass CW617N
Ball: Brass
Stem: Brass
Seal: PTFE
Connection: Male BSP
Maximum working pressure: see chart
Working temperature: -10°C/+120°C



Passage intégral
Full bore

| DN | | P (bar) | L (mm) | Kg | Ref. |
|----|-------|---------|--------|------|----------------|
| mm | inch | | | | |
| 10 | 3/8" | 30 | 50,5 | 0,12 | BS1162MML-0010 |
| 15 | 1/2" | 30 | 57 | 0,17 | BS1162MML-0015 |
| 20 | 3/4" | 30 | 66,5 | 0,24 | BS1162MML-0020 |
| 25 | 1" | 30 | 75 | 0,40 | BS1162MML-0025 |
| 32 | 1 1/4 | 20 | 90,5 | 0,63 | BS1162MML-0032 |
| 40 | 1 1/2 | 20 | 104 | 0,78 | BS1162MML-0040 |
| 50 | 2" | 16 | 122,5 | 1,35 | BS1162MML-0050 |

BS1143P

Robinet à boisseau sphérique passage standard femme BSP - laiton - avec purge
Standard bore ball valve female BSP - Brass - with drain plug



Corps : Laiton CW617N
Sphère : Laiton
Axe : Laiton
Étanchéité : PTFE
Raccordement : Femelle BSP
Pression de service max : 30 bar
Température de service : -20°C/+120°C
Avec purge papillon

Body: Brass CW617N
Ball: Brass
Stem: Brass
Seal: PTFE
Connection: Female BSP
Maximum working pressure: 30 bar
Working temperature: -20°C/+120°C
With butterfly drain plug



Passage intégral
Full bore



Avec purge
With drain plug

JUSQU'À ÉPUISEMENT DES STOCKS
WHILE STOCKS LAST

| DN | | L (mm) | Kg | Ref. |
|----|-------|--------|------|--------------|
| mm | inch | | | |
| 15 | 1/2" | 52 | 0,23 | BS1143P-0015 |
| 20 | 3/4" | 61 | 0,32 | BS1143P-0020 |
| 25 | 1" | 68,5 | 0,45 | BS1143P-0025 |
| 32 | 1 1/4 | 85,5 | 0,68 | BS1143P-0032 |
| 40 | 1 1/2 | 95,5 | 1,00 | BS1143P-0040 |
| 50 | 2" | 105,5 | 1,31 | BS1143P-0050 |

BS1152E-02

Femelle BSP | Female BSP

Robinet à boisseau sphérique passage intégral femelle BSP - laiton - avec robinet de purge - ACS
Full bore ball valve female BSP - Brass - with drain plug - ACS



Corps : Laiton nickelé CW617N
Sphère : Laiton chromé
Axe : Laiton
Étanchéité : PTFE
Raccordement : Femelle BSP
Pression de service max : 25 bar
Température de service : -20°C/+120°C
Passage intégral



Remplace | Replace
BS1143P

Body: Nickel-plated brass CW617N
Ball: Chromed brass
Stem: Brass
Seal: PTFE
Connection: Female BSP
Maximum working pressure: 25 bar
Working temperature: -20°C/+120°C
Full bore



Avec purge
With drain plug

ACS en cours / in progress

| DN | | L (mm) | Kg | Ref. |
|----|-------|--------|------|------------------|
| mm | inch | | | |
| 15 | 1/2" | 55,5 | 0,24 | BS1152E-02PF0015 |
| 20 | 3/4" | 60 | 0,31 | BS1152E-02PF0020 |
| 25 | 1" | 72,5 | 0,46 | BS1152E-02PF0025 |
| 32 | 1 1/4 | 81 | 0,68 | BS1152E-02PF0032 |
| 40 | 1 1/2 | 93 | 1,02 | BS1152E-02PF0040 |
| 50 | 2" | 103 | 1,31 | BS1152E-02PF0050 |



BS1143R

Avec réhausse | With stem extension

Robinet à boisseau sphérique passage intégral femelle BSP – laiton - avec réhausse

Full bore ball valve female BSP – Brass – with stem extension



Corps : Laiton nickelé CW617N
 Sphère : Laiton nickelé
 Axe : Laiton
 Etanchéité : PTFE
 Raccordement : Femelle BSP
 Pression de service :
 DN3/8" au DN1" : 30 bar
 DN1"1/4 au DN1"1/2 : 20 bar
 DN2" : 16 bar
 Température de service :
 -10°C/+120°C

Body: Nickel-plated brass CW617N
 Ball: Brass
 Stem: Brass
 Seal: PTFE
 Connection: Female BSP
 Working pressure :
 DN3/8" to DN1": 30 bar
 DN1"1/4 to DN1"1/2: 20 bar
 DN2": 16 bar
 Working temperature:
 -10°C/+120°C

| DN | | L (mm) | Kg | Ref. |
|----|-------|--------|------|--------------|
| mm | inch | | | |
| 10 | 3/8" | 44 | 0,17 | BS1143R-0010 |
| 15 | 1/2" | 49 | 0,23 | BS1143R-0015 |
| 20 | 3/4" | 56 | 0,30 | BS1143R-0020 |
| 25 | 1" | 66 | 0,46 | BS1143R-0025 |
| 32 | 1"1/4 | 76 | 0,72 | BS1143R-0032 |
| 40 | 1"1/2 | 87 | 0,97 | BS1143R-0040 |
| 50 | 2" | 103 | 1,52 | BS1143R-0050 |



**Avec rehausse pour réseau calorifugé
 With stem extension for insulation networks**

BS1160

Laiton dégraissé | Dry cleaned brass

Robinet à boisseau sphérique passage intégral femelle BSP – laiton dégraissé

Full bore ball valve female BSP – dry cleaned Brass



Corps : Laiton nickelé CW617N
 Sphère : Laiton nickelé
 Axe : Laiton
 Etanchéité : PTFE
 Raccordement : Femelle BSP
 Pression de service :
 DN1/4" au DN1" : 40 bar
 DN1"1/4 : 32 bar
 DN1"1/2 : 30 bar
 DN2" : 25 bar
 Température de service :
 -20°C/+120°C

Body: Nickel-plated brass CW617N
 Ball: Brass
 Stem: Brass
 Seal: PTFE
 Connection: Female BSP
 Working pressure:
 DN1/4" to DN1": 40 bar
 DN1"1/4: 32 bar
 DN1"1/2: 30 bar
 DN2": 25 bar
 Working temperature:
 -20°C/+120°C

| DN | | L (mm) | Kg | Ref. |
|----|-------|--------|------|-------------|
| mm | inch | | | |
| 8 | 1/4" | 46,5 | 0,14 | BS1160-0008 |
| 10 | 3/8" | 46,5 | 0,12 | BS1160-0010 |
| 15 | 1/2" | 62 | 0,26 | BS1160-0015 |
| 20 | 3/4" | 71 | 0,34 | BS1160-0020 |
| 25 | 1" | 81,5 | 0,60 | BS1160-0025 |
| 32 | 1"1/4 | 92 | 0,87 | BS1160-0032 |
| 40 | 1"1/2 | 102 | 1,33 | BS1160-0040 |
| 50 | 2" | 126 | 1,99 | BS1160-0050 |



**Dégraissé pour application oxygène
 Dry cleaned for oxygen application**

BS1161NPT

NPT

Robinet à boisseau sphérique passage intégral femelle NPT – laiton

Full bore ball valve female NPT – Brass



Corps : Laiton nickelé CW617N
 Sphère : Laiton nickelé
 Axe : Laiton
 Etanchéité : PTFE
 Raccordement : Femelle NPT
 Pression de service : 40 bar
 Température de service :
 -10°C/+120°C

Body: Nickel-plated brass CW617N
 Ball: Brass
 Stem: Brass
 Seal: PTFE
 Connection: Female NPT
 Working pressure: 40 bar
 Working temperature:
 -10°C/+120°C

| DN | | L (mm) | Kg | Ref. |
|----|------|--------|------|----------------|
| mm | inch | | | |
| 8 | 1/4" | 46,5 | 0,14 | BS1161NPT-0008 |
| 10 | 3/8" | 46,5 | 0,12 | BS1161NPT-0010 |
| 15 | 1/2" | 62 | 0,26 | BS1161NPT-0015 |
| 20 | 3/4" | 71 | 0,34 | BS1161NPT-0020 |
| 25 | 1" | 81,5 | 0,60 | BS1161NPT-0025 |

RP1105 | RP1105P

Robinet de puisage à boisseau sphérique mâle BSP – laiton - ACS

Bibcock ball valve male BSP – Brass – ACS



Corps : Laiton nickelé CW617N
 Sphère : Laiton chromé
 Sièges : PTFE
 Raccordement : Mâle BSP
 Pression de service max : 16 bar
 Température max : 60°C

Body: Nickel-plated brass CW617N
 Ball: Chromed brass
 Seats: PTFE
 Connection: Male BSP
 Maximum working pressure: 16 bar
 Working temperature: 60°C



**Robinet de puisage
 Bibcock ball valve**

Poignée plate acier / Carbon steel lever

| DN | | L (mm) | Kg | racc. au nez hose coupling | Ref. |
|----|------|--------|------|-------------------------------|-------------|
| mm | inch | | | | |
| 15 | 1/2" | 90 | 0,30 | 3/4"x19 | RP1105-0015 |
| 20 | 3/4" | 102 | 0,34 | 3/4"x19 | RP1105-0020 |
| 25 | 1" | 124 | 0,38 | 1"x20,5 | RP1105-0025 |

Poignée papillon / Butterfly handle

| DN | | L (mm) | Kg | racc. au nez hose coupling | Ref. |
|----|------|--------|------|-------------------------------|--------------|
| mm | inch | | | | |
| 15 | 1/2" | 55 | 0,17 | 3/4"x19 | RP1105P-0015 |
| 20 | 3/4" | 61 | 0,20 | 3/4"x19 | RP1105P-0020 |

BS1169FFL | BS1169FFP

Femelle BSP | Female BSP

Robinet à boisseau sphérique passage intégral femelle BSP - laiton - certifié NF

Full bore ball valve female BSP - Brass - NF certified



Corps : Laiton CW617N
Sphère : Laiton chromé, percée afin d'éviter les rétentions de fluide
Axe : Laiton
Étanchéité : PTFE
Raccordement : Femelle BSP
Pression de service max :
 DN1/4" au DN3/4" : 40 bar
 DN1" au DN1"1/4" : 25 bar
 DN1"1/2 au DN2" : 16 bar
Température de service :
 -10°C/+120°C
FFL : Modèle à poignée
FFP : Modèle à manette papillon

Body : Brass CW617N
Ball : Chromed brass, drilled to avoid fluid stagnation
Stem : Brass
Seal : PTFE
Connection : Female BSP
Maximum working pressure:
 DN1/4" to DN3/4": 40 bar
 DN1" to DN1"1/4": 25 bar
 DN1"1/2 to DN2": 16 bar
Working Temperature :
 -10°C/+120°C
FFL : With lever
FFP : With butterfly handle

| DN | | L (mm) | Kg | Ref. |
|----|-------|--------|--------------|----------------------------------|
| mm | inch | | | |
| 8 | 1/4" | 42,5 | 0,12 0,11 | BS1169FFL-0008 BS1169FFP-0008 |
| 10 | 3/8" | 42,5 | 0,11 0,09 | BS1169FFL-0010 BS1169FFP-0010 |
| 15 | 1/2" | 50,5 | 0,19 0,16 | BS1169FFL-0015 BS1169FFP-0015 |
| 20 | 3/4" | 61 | 0,28 0,25 | BS1169FFL-0020 BS1169FFP-0020 |
| 25 | 1" | 71 | 0,48 0,43 | BS1169FFL-0025 BS1169FFP-0025 |
| 32 | 1"1/4 | 83,5 | 0,73 | BS1169FFL-0032 |
| 40 | 1"1/2 | 93 | 0,99 | BS1169FFL-0040 |
| 50 | 2" | 112 | 1,80 | BS1169FFL-0050 |

BS1169MFL | BS1169MFP

Mâle - Femelle BSP | Male-female BSP

Robinet à boisseau sphérique passage intégral mâle - femelle BSP - laiton - certifié NF

Full bore ball valve male-female BSP - Brass - NF certified



Corps : Laiton CW617N
Sphère : Laiton chromé, percée afin d'éviter les rétentions de fluide
Axe : Laiton
Étanchéité : PTFE
Raccordement : Mâle-femelle BSP
Pression de service max :
 DN1/4" au DN3/4" : 40 bar
 DN1" au DN1"1/4" : 25 bar
 DN1"1/2 au DN2" : 16 bar
Température max : -10°C/+120°C
MFL : Modèle à poignée
MFP : Modèle à manette papillon

Body : Brass CW617N
Ball : Chromed brass, drilled to avoid fluid stagnation
Stem : Brass
Seal : PTFE
Connection : Male-female BSP
Maximum working pressure:
 DN1/4" to DN3/4": 40 bar
 DN1" to DN1"1/4": 25 bar
 DN1"1/2 to DN2": 16 bar
Working temperature: -10°C/+120°C
MFL : With lever
MFP : With butterfly handle

| DN | | L (mm) | Kg | Ref. |
|----|-------|--------|--------------|----------------------------------|
| mm | inch | | | |
| 8 | 1/4" | 49,5 | 0,12 0,11 | BS1169MFL-0008 BS1169MFP-0008 |
| 10 | 3/8" | 49,5 | 0,12 0,10 | BS1169MFL-0010 BS1169MFP-0010 |
| 15 | 1/2" | 56 | 0,19 0,16 | BS1169MFL-0015 BS1169MFP-0015 |
| 20 | 3/4" | 66,5 | 0,29 0,26 | BS1169MFL-0020 BS1169MFP-0020 |
| 25 | 1" | 78 | 0,50 0,45 | BS1169MFL-0025 BS1169MFP-0025 |
| 32 | 1"1/4 | 91 | 0,76 | BS1169MFL-0032 |
| 40 | 1"1/2 | 102 | 1,03 | BS1169MFL-0040 |
| 50 | 2" | 119 | 1,89 | BS1169MFL-0050 |

BS1169MML | BS1169MMP

Mâle BSP | Male BSP

Robinet à boisseau sphérique passage intégrale mâle BSP - laiton titré - certifié NF

Full bore ball valve male BSP - Brass - NF Certified



Corps : Laiton CW617N
Sphère : Laiton chromé, percée afin d'éviter les rétentions de fluide
Axe : Laiton
Étanchéité : PTFE
Raccordement : Mâle BSP
Pression de service max :
 DN1/4" au DN3/4" : 40 bar
 DN1" au DN1"1/4" : 25 bar
 DN1"1/2 au DN2" : 16 bar
Température max : -5°C/+90°C
MML : Modèle à poignée
MMP : Modèle à manette papillon

Body : Brass CW617N
Ball : Chromed brass drilled to avoid fluid stagnation
Stem : Brass
Seal : PTFE
Connection : Male BSP
Maximum working pressure:
 DN1/4" to DN3/4": 40 bar
 DN1" to DN1"1/4": 25 bar
 DN1"1/2 to DN2": 16 bar
Working temperature: -5°C/+90°C
MML : With lever
MMP : With butterfly handle

| DN | | L (mm) | Kg | Ref. |
|----|-------|--------|--------------|----------------------------------|
| mm | inch | | | |
| 10 | 3/8" | 49,5 | 0,12 0,10 | BS1169MML-0010 BS1169MMP-0010 |
| 15 | 1/2" | 55 | 0,19 0,16 | BS1169MML-0015 BS1169MMP-0015 |
| 20 | 3/4" | 66 | 0,28 0,24 | BS1169MML-0020 BS1169MMP-0020 |
| 25 | 1" | 77,5 | 0,48 0,43 | BS1169MML-0025 BS1169MMP-0025 |
| 32 | 1"1/4 | 89 | 0,75 | BS1169MML-0032 |
| 40 | 1"1/2 | 102 | 1,01 | BS1169MML-0040 |
| 50 | 2" | 116,5 | 1,80 | BS1169MML-0050 |

BS1169FFR

Robinet à boisseau sphérique passage intégral femelle BSP - laiton - à réhausse certifié NF

Full bore ball valve female BSP- Brass - with stem extension NF certified



Corps : Laiton CW617N
 Sphère : Laiton chromé, percée afin d'éviter les rétentions de fluide
 Axe : Laiton
 Etanchéité : PTFE
 Raccordement : Femelle BSP
 Pression de service max :
 DN1/4" au DN3/4" : 40 bar
 DN1" au DN1"1/4" : 25 bar
 DN1"1/2 au DN2" : 16 bar
 Température de service : -5°C/+90°C

Body: Brass CW617N
 Ball: Chromed brass, drilled to avoid fluid stagnation
 Stem: Brass
 Seal: PTFE
 Connection: Female BSP
 Maximum working pressure:
 DN1/4" to DN3/4": 40
 DN1" to DN1"1/4": 25
 DN1"1/2 to DN2": 16
 Working temperature: -5°C/+90°C

| DN | | L (mm) | Kg | Ref. |
|----|-------|--------|------|----------------|
| mm | inch | | | |
| 15 | 1/2" | 51 | 0,27 | BS1169FFR-0015 |
| 20 | 3/4" | 61 | 0,36 | BS1169FFR-0020 |
| 25 | 1" | 71 | 0,56 | BS1169FFR-0025 |
| 32 | 1"1/4 | 84 | 0,88 | BS1169FFR-0032 |
| 40 | 1"1/2 | 93 | 1,16 | BS1169FFR-0040 |
| 50 | 2" | 112 | 1,88 | BS1169FFR-0050 |



Avec réhausse pour réseau calorifugé
With stem extension for insulation networks

**BS1152**

Robinet à boisseau sphérique femelle BSP pour usage gaz - certifié NF

Ball valve female BSP- Brass - for gas use NF certified



Corps : Laiton CW617N
 Sphère : Laiton chromé
 Axe : Laiton
 Etanchéité : PTFE
 Raccordement : Femelle BSP
 Pression de service max : 5 bar
 Température max : -5°C/+60°C
Certificat NF ROB 027-R3

Body: Brass CW617N
 Ball: Chromed brass
 Stem: Brass
 Seal: PTFE
 Connection: Female BSP
 Maximum working pressure: 5 bar
 Max Temperature: -5°C/+60°C
NF ROB 027-R3 Certificate

| DN | | L (mm) | Kg | Ref. |
|----|-------|--------|------|-------------|
| mm | inch | | | |
| 15 | 1/2" | 62 | 0,24 | BS1152-0015 |
| 20 | 3/4" | 70 | 0,38 | BS1152-0020 |
| 25 | 1" | 82 | 0,62 | BS1152-0025 |
| 32 | 1"1/4 | 98 | 1,03 | BS1152-0032 |
| 40 | 1"1/2 | 109 | 1,39 | BS1152-0040 |
| 50 | 2" | 125 | 2,11 | BS1152-0050 |



Application gaz
Gas application



ROBINETS À BOISSEAU SPHÉRIQUE À BRIDES FLANGED BALL VALVES

BS1240

Robinet à boisseau sphérique passage intégral à brides - laiton

Flanged full bore ball valve - Brass



Corps : Laiton CW617N
Sphère : Laiton chromé
Axe : Laiton
Étanchéité : PTFE
Raccordement : A brides PN10/16
Pression de service max : 10 bar
Température de service : -10°C/+120°C

Body: Brass CW617N
Ball: Chromed brass
Stem: Brass
Seal: PTFE
Connection: PN10/16 flanged
Maximum working pressure: 10 bar
Working temperature: -10°C/+120°C

| DN | | L (mm) | Kg | Ref. |
|-----|-------|--------|-------|-------------|
| mm | inch | | | |
| 15 | 1/2" | 65 | 1,40 | BS1240-0015 |
| 20 | 3/4" | 80 | 1,80 | BS1240-0020 |
| 25 | 1" | 85 | 2,50 | BS1240-0025 |
| 32 | 1"1/4 | 100 | 3,62 | BS1240-0032 |
| 40 | 1"1/2 | 110 | 4,76 | BS1240-0040 |
| 50 | 2" | 125 | 6,50 | BS1240-0050 |
| 65 | 2"1/2 | 140 | 8,90 | BS1240-0065 |
| 80 | 3" | 150 | 11,85 | BS1240-0080 |
| 100 | 4" | 170 | 15,60 | BS1240-0100 |

BS3242

Fonte grise | Cast iron

Robinet à boisseau sphérique passage intégral à brides - fonte - écartement EN 558 série 14 (DN15 + DN150) | série 27 (DN15 à DN100 + DN200)

Flanged full bore ball valve - Cast iron - EN558 série 14 (DN15 + DN150) | Serie 27 (DN15 to DN100 + DN200)



Corps : Fonte grise ENGJL-250 (GG25)
Sphère : ASTM A182 F304
Pleine jusqu'au DN25
Creuse au-delà du DN25
Axe : Inox 304
Étanchéité : PTFE
Raccordement : A brides PN 10/16 - (DN200 PN16)
Pression de service max : 16 bar
Température de service : -10°C/+120°C
Platine ISO 5211
Ne convient pas pour la vapeur ni l'air comprimé

Body: ENGJL-250 (GG25) Cast iron
Ball: ASTM A182 F304
Solid Stainless steel ball up to DN25
Hollow ball beyond DN25
Stem: Stainless steel 304
Seal: PTFE
Connection: Flanged PN10/16 - (DN 200 PN16)
Maximum working pressure: 16 bar
Working temperature: -10°C/+120°C
ISO 5211 mounting plate
Not suitable for steam or compressed air

| DN | | L (mm) | Kg | Ref. |
|-----|-------|--------|-------|-------------|
| mm | inch | | | |
| 15 | 1/2" | 115 | 2,12 | BS3242-0015 |
| 20 | 3/4" | 120 | 2,72 | BS3242-0020 |
| 25 | 1" | 125 | 3,62 | BS3242-0025 |
| 32 | 1"1/4 | 130 | 5,32 | BS3242-0032 |
| 40 | 1"1/2 | 140 | 6,90 | BS3242-0040 |
| 50 | 2" | 150 | 9,00 | BS3242-0050 |
| 65 | 2"1/2 | 170 | 11,68 | BS3242-0065 |
| 80 | 3" | 180 | 14,68 | BS3242-0080 |
| 100 | 4" | 190 | 20,23 | BS3242-0100 |
| 125 | 5" | 200 | 33,73 | BS3242-0125 |
| 150 | 6" | 210 | 49,77 | BS3242-0150 |
| 200 | 8" | 400 | 81,77 | BS3242-0200 |

CE



ROBINETS À BOISSEAU SPHÉRIQUE LAITON 3 VOIES 3-WAY BRASS BALL VALVES

BS1166 | BS1167

Robinet à boisseau sphérique modèle 3 voies femelle BSP

3-way ball valve female BSP



BS1166 : Passage en L / L port
BS1167 : Passage en T / T port

Corps : Laiton CW617N
Sphère : Laiton chromé
Axe : Laiton
Étanchéité : PTFE
Raccordement : Femelle BSP
Pression de service max : 16 bar
Pression différentielle : 5 bar maxi
Température de service : -10°C/+120°C



3 voies
3-way

Body: Brass CW617N
Ball: Chromed brass
Stem: Brass
Seal: PTFE
Connection: Female BSP
Maximum working pressure: 16 bar
Differential pressure: 5 bar maxi
Working temperature: -10°C/+120°C

| DN | | L (mm) | Kg | Ref. |
|----|-------|--------|------|----------------------------|
| mm | inch | | | |
| 8 | 1/4" | 81 | 0,69 | BS1166-0008 BS1167-0008 |
| 10 | 3/8" | 81 | 0,65 | BS1166-0010 BS1167-0010 |
| 15 | 1/2" | 82 | 0,66 | BS1166-0015 BS1167-0015 |
| 20 | 3/4" | 90,5 | 0,86 | BS1166-0020 BS1167-0020 |
| 25 | 1" | 105 | 1,41 | BS1166-0025 BS1167-0025 |
| 32 | 1"1/4 | 116 | 1,89 | BS1166-0032 BS1167-0032 |
| 40 | 1"1/2 | 140 | 3,61 | BS1166-0040 BS1167-0040 |
| 50 | 2" | 164 | 5,24 | BS1166-0050 BS1167-0050 |



ACIER | STEEL

ROBINETS À BOISSEAU SPHÉRIQUE ACIER TARAUDÉ
STEEL THREADED BALL VALVES

BS5179

Acier | Steel

Robinet à boisseau sphérique passage intégral femelle BSP - 2 pièces acier

2-piece full bore ball valve female BSP - Steel



Corps : ASTM A216 WCB
Sphère : ASTM A351 CF8M
Axe : ASTM A 182 F304
Étanchéité : PTFE chargé 3% verre
Raccordement : Femelle BSP
Pression de service :
DN1/4" au DN3/4" : 63 bar
DN1" au DN1 1/4" : 50 bar
DN1 1/2" au DN2" : 40 bar
DN2 1/2" au DN3" : 25 bar
Température de service :
-20°C/+180°C
ATEX : Groupe II, catégorie 2G/2D,
zones 1 et 21, zones 2 et 22.

Body: ASTM A216 WCB
Ball: ASTM A351 CF8M
Stem: ASTM A 182 F304
Seal: 3% glass reinforced PTFE
Connection: female BSP
Working pressure:
DN1/4" to DN3/4": 63 bar
DN1" to DN1 1/4": 50 bar
DN1 1/2" to DN2": 40 bar
DN2 1/2" to DN3": 25 bar
Working temperature:
-20°C/+180°C
ATEX : Group II, cat. 2G/2D zone 1 &
21, zone 2 & 22.

| DN | | L (mm) | Kg | Ref. |
|----|--------|--------|------|-------------|
| mm | inch | | | |
| 8 | 1/4" | 50 | 0,27 | BS5179-0008 |
| 10 | 3/8" | 60 | 0,26 | BS5179-0010 |
| 15 | 1/2" | 75 | 0,32 | BS5179-0015 |
| 20 | 3/4" | 80 | 0,42 | BS5179-0020 |
| 25 | 1" | 90 | 0,67 | BS5179-0025 |
| 32 | 1 1/4" | 110 | 1,12 | BS5179-0032 |
| 40 | 1 1/2" | 120 | 1,73 | BS5179-0040 |
| 50 | 2" | 140 | 2,78 | BS5179-0050 |
| 65 | 2 1/2" | 185 | 5,78 | BS5179-0065 |
| 80 | 3" | 205 | 8,38 | BS5179-0080 |



Passage intégral
Poignée cadenassable
Full bore
Lockable handle

BS5190

Robinet à boisseau sphérique haute pression passage réduit femelle BSP - acier

Reduced bore ball valve female BSP - Steel - high pressure



Corps : Acier 1.0737 galvanisé
Sphère : Acier 1.0737 chromé
Siège : POM
Raccordement : Femelle BSP
Pression de service :
DN1/4" au DN1/2" : 500 bar
DN3/4" au DN2" : 315 bar
Température de service :
-10°C/+100°C
ATEX : Groupe II, catégorie 2G/2D,
zones 1 et 21, zones 2 et 22.

Body: Steel 1.0737 galvanized
Ball: Steel 1.0737 chromed
Seat: POM
Connection: Female BSP
Working pressure:
DN1/4" to DN1/2": 500 bar
DN3/4" to DN2": 315 bar
Working temperature:
-10°C/+100°C
ATEX : Group II, cat. 2G/2D, zone 1
& 21, zone 2 & 22.

| DN | | L (mm) | Kg | Ref. |
|----|--------|--------|------|-------------|
| mm | inch | | | |
| 8 | 1/4" | 71 | 0,49 | BS5190-0008 |
| 10 | 3/8" | 73 | 0,64 | BS5190-0010 |
| 15 | 1/2" | 83 | 0,76 | BS5190-0015 |
| 20 | 3/4" | 95 | 1,44 | BS5190-0020 |
| 25 | 1" | 112 | 2,22 | BS5190-0025 |
| 32 | 1 1/4" | 120 | 2,27 | BS5190-0032 |
| 40 | 1 1/2" | 131 | 7,39 | BS5190-0040 |
| 50 | 2" | 140 | 9,05 | BS5190-0050 |



Haute pression
High pressure



ROBINETS À BOISSEAU SPHÉRIQUE ACIER 3 PIÈCES
3-PIECE STEEL BALL VALVES

BS5379BSP | BS5379BW | BS5379SW | BS5379NPT

Robinet à boisseau sphérique passage intégral à poignée - 3 pièces acier
3-piece full bore ball valve with lever - Steel



- BS5379BSP** : Femelle BSP / Female BSP
- BS5379BW** : A souder en bout / Butt welding connection
- BS5379SW** : A souder par emboîtement / Socket welding connection
- BS5379NPT** : Femelle NPT / Female NPT

Corps : ASTM A216 WCB
Sphère : ASTM A 182 F304
Axe : ASTM A 182 F304
Étanchéité : PTFE chargé 15% verre
Pression de service :
DN1/4" au DN3/4" : 63 bar
DN1" au DN2" : 40 bar
DN2"1/2 au DN4" : 25 bar
Température de service : -20°C/+180°C

Body: ASTM A216 WCB
Ball: ASTM A 182 F304
Stem: ASTM A 182 F304
Seal: 15% glass reinforced PTFE
Working pressure:
DN1/4" to DN3/4": 63 bar
DN1" to 2": DN40 bar
DN2"1/2 to DN4": 25 bar
Working temperature: -20°C/+180°C



Poignée cadenasable
Lockable handle

| DN | | L (mm) | Kg | Ref. |
|-----|-------|--------|-------|--|
| mm | inch | | | |
| 8 | 1/4" | 59 | 0,30 | BS5379BSP-0008 BS5379BW-0008 BS5379SW-0008 BS5379NPT-0008 |
| 10 | 3/8" | 59 | 0,30 | BS5379BSP-0010 BS5379BW-0010 BS5379SW-0010 BS5379NPT-0010 |
| 15 | 1/2" | 63,3 | 0,45 | BS5379BSP-0015 BS5379BW-0015 BS5379SW-0015 BS5379NPT-0015 |
| 20 | 3/4" | 70,60 | 0,60 | BS5379BSP-0020 BS5379BW-0020 BS5379SW-0020 BS5379NPT-0020 |
| 25 | 1" | 82 | 0,86 | BS5379BSP-0025 BS5379BW-0025 BS5379SW-0025 BS5379NPT-0025 |
| 32 | 1"1/4 | 97 | 1,32 | BS5379BSP-0032 BS5379BW-0032 BS5379SW-0032 BS5379NPT-0032 |
| 40 | 1"1/2 | 109 | 2,03 | BS5379BSP-0040 BS5379BW-0040 BS5379SW-0040 BS5379NPT-0040 |
| 50 | 2" | 124,6 | 3,19 | BS5379BSP-0050 BS5379BW-0050 BS5379SW-0050 BS5379NPT-0050 |
| 65 | 2"1/2 | 162 | 7,06 | BS5379BSP-0065 BS5379BW-0065 BS5379SW-0065 BS5379NPT-0065 |
| 80 | 3" | 175 | 10,70 | BS5379BSP-0080 BS5379BW-0080 BS5379SW-0080 BS5379NPT-0080 |
| 100 | 4" | 216 | 20,95 | BS5379BSP-0100 BS5379BW-0100 BS5379SW-0100 BS5379NPT-0100 |

BS5379I-BSP | BS5379I-BW | BS5379I-SW

Robinet à boisseau sphérique passage intégral avec platine ISO - 3 pièces acier
3-piece full bore ball valve with ISO mounting plate - Steel



Platine ISO
ISO mounting plate



- BS5379I-BSP** : Femelle BSP / Female BSP
- BS5379I-BW** : A souder en bout / Butt welding connection
- BS5379I-SW** : A souder par emboîtement / Socket welding connection

Corps : ASTM A216 WCB
Sphère : ASTM A351 CF8M
Axe : ASTM A182 F316
Étanchéité : PTFE + inox ASTM A182 F316
Pression de service :
DN1/4" au DN2" : 63 bar
DN2"1/2 au DN4" : 40 bar
Température de service : -20°C/+220°C
Platine ISO 5211

Body: ASTM A216 WCB
Ball: ASTM A351 CF8M
Stem: ASTM A182 F316
Seal: PTFE + Stainless steel A182 F316
Working pressure:
DN1/4" to DN2": 63 bar
DN2"1/2 to DN4": 40 bar
Working temperature: -20°C/+220°C
ISO 5211 mounting plate



Poignée cadenasable
Lockable handle

| DN | | L (mm) | Kg | Ref. |
|-----|-------|--------|-------|--|
| mm | inch | | | |
| 8 | 1/4" | 63,50 | 0,64 | BS5379I-BSP-0008 BS5379I-BW-0008 BS5379I-SW-0008 |
| 10 | 3/8" | 63,50 | 0,62 | BS5379I-BSP-0010 BS5379I-BW-0010 BS5379I-SW-0010 |
| 15 | 1/2" | 63,50 | 0,58 | BS5379I-BSP-0015 BS5379I-BW-0015 BS5379I-SW-0015 |
| 20 | 3/4" | 75,50 | 0,75 | BS5379I-BSP-0020 BS5379I-BW-0020 BS5379I-SW-0020 |
| 25 | 1" | 81 | 1,03 | BS5379I-BSP-0025 BS5379I-BW-0025 BS5379I-SW-0025 |
| 32 | 1"1/4 | 94,50 | 1,62 | BS5379I-BSP-0032 BS5379I-BW-0032 BS5379I-SW-0032 |
| 40 | 1"1/2 | 108 | 2,50 | BS5379I-BSP-0040 BS5379I-BW-0040 BS5379I-SW-0040 |
| 50 | 2" | 121,50 | 3,70 | BS5379I-BSP-0050 BS5379I-BW-0050 BS5379I-SW-0050 |
| 65 | 2"1/2 | 157,50 | 7,80 | BS5379I-BSP-0065 BS5379I-BW-0065 BS5379I-SW-0065 |
| 80 | 3" | 190 | 11,30 | BS5379I-BSP-0080 BS5379I-BW-0080 BS5379I-SW-0080 |
| 100 | 4" | 225 | 22 | BS5379I-BSP-0100 BS5379I-BW-0100 BS5379I-SW-0100 |



PRODUITS ASSOCIÉS | RELATED PRODUCTS

Motorisation électrique et pneumatique | Electric and pneumatic actuator

N24 | N04

Motorisation électrique TEA pour BS5379I
TEA electric actuator for BS5379I



Moteur équipé de :
- 2 contacts fin de course
- 1 résistance de chauffe
Commande manuelle de secours
Indicateur visuel de position
 ΔP de calcul indicatif : 10 bar

Actuator equipped:
- 2 limit switches
- 1 heating resistor
Emergency handwheel
Opening indicator
 ΔP of indicative calculation: 10 bar

Protection IP67
IP67 protection



ATEX sur demande / ATEX on request

| DN | | Moteur électrique TECOFI TECOFI electric actuator MONO 230V/50/60Hz | | Moteur électrique TECOFI TECOFI electric actuator TRI 400V/50/60Hz | |
|-----|--------|---|-----------|--|-----------|
| mm | inch | Type | Ref. | Type | Ref. |
| 8 | 1/4" | TEA-05-N24 | 300200148 | TEA-05-N04 | 300200142 |
| 10 | 3/8" | TEA-05-N24 | 300200148 | TEA-05-N04 | 300200142 |
| 15 | 1/2" | TEA-05-N24 | 300200148 | TEA-05-N04 | 300200142 |
| 20 | 3/4" | TEA-05-N24 | 300200148 | TEA-05-N04 | 300200142 |
| 25 | 1" | TEA-05-N24 | 300200148 | TEA-05-N04 | 300200142 |
| 32 | 1 1/4" | TEA-05-N24 | 300200148 | TEA-05-N04 | 300200142 |
| 40 | 1 1/2" | TEA-05-N24 | 300200149 | TEA-05-N04 | 300200143 |
| 50 | 2" | TEA-10-N24 | 300200150 | TEA-10-N04 | 300200144 |
| 65 | 2 1/2" | TEA-10-N24 | 300200151 | TEA-10-N04 | 300200145 |
| 80 | 3" | TEA-20-N24 | 300200152 | TEA-20-N04 | 300200146 |
| 100 | 4" | TEA-40-N24 | 300200153 | TEA-40-N04 | 300200147 |

N03 | N07

Motorisation pneumatique TDA | TSR pour BS5379I
TDA | TSR pneumatic actuator for BS5379I



Construction : Aluminium
Pression de service : 6 bar (air lubrifié)
Butées réglables
 ΔP de calcul indicatif : 10 bar

Construction: Aluminium
Working pressure: 6 bar (air lubricated)
Stop bolt retaining nut
 ΔP of indicative calculation: 10 bar



ATEX sur demande / ATEX on request

| DN | | Double effet Double-acting | | Simple effet Single-acting | |
|-----|--------|-------------------------------|-----------|-------------------------------|-----------|
| mm | inch | Type | Ref. | Type | Ref. |
| 8 | 1/4" | TDA-052 | 300200130 | TSR-063 | 300200137 |
| 10 | 3/8" | TDA-052 | 300200130 | TSR-063 | 300200137 |
| 15 | 1/2" | TDA-052 | 300200130 | TSR-063 | 300200137 |
| 20 | 3/4" | TDA-052 | 300200131 | TSR-083 | 300200138 |
| 25 | 1" | TDA-063 | 300200132 | TSR-083 | 300200138 |
| 32 | 1 1/4" | TDA-063 | 300200132 | TSR-083 | 300200138 |
| 40 | 1 1/2" | TDA-063 | 300200133 | TSR-105 | 300200139 |
| 50 | 2" | TDA-083 | 300200134 | TSR-105 | 300200139 |
| 65 | 2 1/2" | TDA-092 | 300200135 | TSR-125 | 300200140 |
| 80 | 3" | TDA-092 | 300200135 | TSR-125 | 300200140 |
| 100 | 4" | TDA-125 | 300200136 | TSR-160 | 300200141 |



Retrouvez nos options et accessoires pour vérin pneumatique TECOFI page 57 à 64 (électropositionneurs, boîtiers fin de course, filtres, positionneurs).

Find all options and accessories p.57 to 64 for pneumatic actuator (solenoid valve, limit switch box, filters, positioners).

BS5378BSP | BS5378BW | BS5378SW | BS5378NPT

Robinet à boisseau sphérique 3 pièces avec platine ISO - Sécurité feu - haute température - acier
3-piece ball valve with ISO mounting plate and fire safe - High temperature - Steel



Sécurité feu API 607
Fire safe API 607



BS5378BSP : Femelle BSP / Female BSP
BS5378BW : A souder en bout / Butt welding connection
BS5378SW : A souder par emboîtement / Socket welding connection
BS5378NPT : Femelle NPT / Female NPT

Corps : ASTM A216 WCB
Sphère : ASTM A351 CF8M
Axe : ASTM A182 F316
Etanchéité : PTFE renforcé 15% graphoil
Pression de service :
DN1/4" au DN1" : 140 bar
DN1"1/4 au DN2" : 100 bar
Température de service : -20°C/+218°C
Platine ISO 5211
ATEX : Groupe II, catégorie 2G/2D zones 1 et 21, zones 2 et 22.

Body: ASTM A216 WCB
Ball: ASTM A351 CF8M
Stem: ASTM A182 F316
Seal: PTFE reinforced 15% graphoil
Working pressure:
DN1/4" to DN1": 140 bar
DN1"1/4 to DN2": 100 bar
Working temperature: -20°C/+218°C
ISO 5211 mounting plate
ATEX: Group II, cat. 2G/2D zone 1 & 21, zone 2 & 22.

Poignée cadénassable
Lockable handle

| DN | | L (mm) | Kg | Ref. |
|----|-------|--------|------|--|
| mm | inch | | | |
| 8 | 1/4" | 64,8 | 0,74 | BS5378BSP-0008 BS5378BW-0008 BS5378SW-0008 BS5378NPT-0008 |
| 10 | 3/8" | 64,8 | 0,72 | BS5378BSP-0010 BS5378BW-0010 BS5378SW-0010 BS5378NPT-0010 |
| 15 | 1/2" | 72,5 | 0,72 | BS5378BSP-0015 BS5378BW-0015 BS5378SW-0015 BS5378NPT-0015 |
| 20 | 3/4" | 85,4 | 0,85 | BS5378BSP-0020 BS5378BW-0020 BS5378SW-0020 BS5378NPT-0020 |
| 25 | 1" | 105,3 | 1,35 | BS5378BSP-0025 BS5378BW-0025 BS5378SW-0025 BS5378NPT-0025 |
| 32 | 1"1/4 | 111 | 2,78 | BS5378BSP-0032 BS5378BW-0032 BS5378SW-0032 BS5378NPT-0032 |
| 40 | 1"1/2 | 127,3 | 4,08 | BS5378BSP-0040 BS5378BW-0040 BS5378SW-0040 BS5378NPT-0040 |
| 50 | 2" | 145 | 6,74 | BS5378BSP-0050 BS5378BW-0050 BS5378SW-0050 BS5378NPT-0050 |



ROBINETS À BOISSEAU SPHÉRIQUE ACIER À BRIDES
FLANGED STEEL BALL VALVES

BS5261

2 pièces | Split body PN16/40

Robinet à boisseau sphérique 2 pièces - à brides - acier - PN16/40
Flanged split-body ball valve - Steel - PN16/40



Sécurité feu API 607
Fire safe API 607



Corps : Acier EN 1.0619
Sphère : Inox EN 1.4408
Pleine jusqu'au DN100
Creuse du DN125 au DN200
Axe : Inox ASTM A276 316
Etanchéité : PTFE chargé 15% verre
Raccordement : A brides PN40 jusqu'au DN 50 - PN16 à partir du DN 65
Pression de service max :
DN15 au DN50 : 40 bar
DN65 au DN200 : 16 bar
(vapeur maxi 11 bar)
Température de service : -20°C/+200°C
Platine ISO 5211
ATEX : Groupe II, catégorie 2G/2D zones 1 et 21, zones 2 et 22

Body: Acier EN 1.0619
Ball: Stainless steel EN 1.4408
Solid ball up to DN100
Hollow ball beyond DN100
Stem: Stainless steel ASTM A276 316
Seal: 15% glass reinforced PTFE
Connection: PN40 flanged until DN50 - PN16 from DN 65
Maximum working pressure:
DN15 to DN50: 40 bar
DN65 to DN200: 16 bar
(steam maxi 11 bar)
Working temperature: -20°C/+200°C
ISO 5211 mounting plate
ATEX: Group II, cat. 2G/2D zone 1 & 21, zone 2 & 22

Poignée cadénassable
Lockable handle

| DN | | L (mm) | Kg | Ref. |
|-----|-------|--------|-------|-------------|
| mm | inch | | | |
| 15 | 1/2" | 115 | 2,30 | BS5261-0015 |
| 20 | 3/4" | 120 | 3,00 | BS5261-0020 |
| 25 | 1" | 125 | 4,00 | BS5261-0025 |
| 32 | 1"1/4 | 130 | 5,50 | BS5261-0032 |
| 40 | 1"1/2 | 140 | 7,00 | BS5261-0040 |
| 50 | 2" | 150 | 9,30 | BS5261-0050 |
| 65 | 2"1/2 | 170 | 14,40 | BS5261-0065 |
| 80 | 3" | 180 | 17,50 | BS5261-0080 |
| 100 | 4" | 190 | 23,30 | BS5261-0100 |
| 125 | 5" | 325 | 36,70 | BS5261-0125 |
| 150 | 6" | 350 | 52,00 | BS5261-0150 |
| 200 | 8" | 400 | 78,00 | BS5261-0200 |

BSA5241

2 pièces | Split-body PN20 ANSI 150

Robinet à boisseau sphérique ISO PN20 ANSI 150 RF - 2 pièces - à brides - acier
 Flanged split-body ball valve ISO ANSI PN20 class 150 lbs - Steel

Option : ASA 300 sur demande / ASA 300 on request



Corps : ASTM A216 WCB
 Sphère : ASTM A351 CF8M
 Axe : ASTM A276 316
 Etanchéité : PTFE chargé 15% verre
 Raccordement : A brides ISO PN20 / ANSI 150 RF
 Pression de service max : 20 bar
 (vapeur 11 bar maxi)
 Température de service : -20°C/+200°C
 Platine ISO 5211
 ATEX : Zones 1 et 21 / Zones 2 et 22

| DN | | L (mm) | Kg | Ref. |
|-----|--------|--------|-------|--------------|
| mm | inch | | | |
| 15 | 1/2" | 108 | 1,58 | BSA5241-0015 |
| 20 | 3/4" | 117 | 2,04 | BSA5241-0020 |
| 25 | 1" | 127 | 3,18 | BSA5241-0025 |
| 32 | 1 1/4" | 140 | 4,48 | BSA5241-0032 |
| 40 | 1 1/2" | 165 | 6,00 | BSA5241-0040 |
| 50 | 2" | 178 | 8,51 | BSA5241-0050 |
| 65 | 2 1/2" | 190 | 14,46 | BSA5241-0065 |
| 80 | 3" | 203 | 17,60 | BSA5241-0080 |
| 100 | 4" | 229 | 26,70 | BSA5241-0100 |



Poignée cadennassable
Lockable handle

Sécurité feu API 607
Fire safe API 607

Body: ASTM A216 WCB
 Ball: ASTM A351 CF8M
 Stem: ASTM A276 316
 Seal: 15% glass reinforced PTFE
 Connection: ISO PN20 / ANSI 150 RF flanged
 Maximum working pressure: 20 bar
 (steam maxi 11 bar)
 Working temperature: -20°C/+200°C
 ISO 5211 mounting plate
 ATEX: Zone 1 & 21 / Zone 2 & 22

BS5260

3 pièces | 3-piece PN40

Robinet à boisseau sphérique passage intégral 3 pièces - à brides - acier - PN40
 3-piece full bore flanged ball valve - Steel - PN40



Corps : ASTM A216 WCB
 Sphère : Inox AISI 304
 Axe : Inox AISI 304
 Etanchéité : PTFE chargé 15% verre
 Raccordement : À brides PN40
 Pression de service : 40 bar
 Température de service : -20°C/+180°C

| DN | | L (mm) | Kg | Ref. |
|-----|--------|--------|-------|-------------|
| mm | inch | | | |
| 15 | 1/2" | 130 | 2,10 | BS5260-0015 |
| 20 | 3/4" | 150 | 2,80 | BS5260-0020 |
| 25 | 1" | 160 | 3,64 | BS5260-0025 |
| 32 | 1 1/4" | 180 | 5,50 | BS5260-0032 |
| 40 | 1 1/2" | 200 | 7,30 | BS5260-0040 |
| 50 | 2" | 230 | 10,00 | BS5260-0050 |
| 65 | 2 1/2" | 290 | 19,50 | BS5260-0065 |
| 80 | 3" | 310 | 25,10 | BS5260-0080 |
| 100 | 4" | 350 | 36,30 | BS5260-0100 |



Poignée cadennassable
Lockable handle

Body: ASTM A216 WCB
 Ball: Stainless steel AISI 304
 Stem: Stainless steel AISI 304
 Seal: 15% glass reinforced PTFE
 Connection: Flanged PN40
 Working pressure: 40 bar
 Working temperature: -20°C/+180°C



ROBINETS BOISSEAU SPHÉRIQUE ACIER 3 VOIES
3-WAY STEEL BALL VALVES

BS5241L | BS5241T

Acier | Steel

Robinet à boisseau sphérique 3 voies - à brides - acier
 3-way flanged ball valve - Steel



BS5241L : Lumière en L / L port
 BS5241T : Lumière en T / T port

Corps : Acier EN 1.0619
 Sphère : ASTM A351 CF8
 Axe : Inox AISI 304
 Etanchéité : PTFE chargé 15% verre
 Raccordement : A brides PN10/16
 Pression de service max : 16 bar
 Température de service : -20°C/+150°C
 Platine ISO 5211
 ATEX : Groupe II, catégorie 2G/2D zones 1 et 21, zones 2 et 22

| DN | | L (mm) | Kg | Ref. |
|-----|--------|--------|--------|--------------|
| mm | inch | | | |
| 50 | 2" | 253 | 19,00 | BS5241L-0050 |
| 65 | 2 1/2" | 278 | 23,75 | BS5241L-0065 |
| 80 | 3" | 292,2 | 34,50 | BS5241L-0080 |
| 100 | 4" | 360 | 67,40 | BS5241L-0100 |
| 125 | 5" | 416 | 95,00 | BS5241L-0125 |
| 150 | 6" | 473 | 124,00 | BS5241L-0150 |



Levier cadennassable
Lockable lever

Body: Steel EN 1.0619
 Ball: ASTM A351 CF8
 Stem: Inox AISI 304
 Seal: 15% glass reinforced PTFE
 Connection: PN10/16 flanged
 Maximum working pressure: 16 bar
 Working temperature: -20°C/+150°C
 ISO 5211 mounting plate
 ATEX: Group II, cat. 2G/2D zone 1 & 21, zone 2 & 22

| DN | | L (mm) | Kg | Ref. |
|-----|--------|--------|--------|--------------|
| mm | inch | | | |
| 50 | 2" | 253 | 19,00 | BS5241T-0050 |
| 65 | 2 1/2" | 278 | 23,75 | BS5241T-0065 |
| 80 | 3" | 292,2 | 34,50 | BS5241T-0080 |
| 100 | 4" | 360 | 61,80 | BS5241T-0100 |
| 125 | 5" | 416 | 95,00 | BS5241T-0125 |
| 150 | 6" | 473 | 127,00 | BS5241T-0150 |

INOX | STAINLESS STEEL



ROBINETS BOISSEAU SPHÉRIQUE INOX TARAUDÉ STAINLESS STEEL THREADED BALL VALVES

BS6175BSP | BS6175NPT

Inox | Stainless Steel

Robinet à boisseau sphérique passage intégral 2 pièces femelle BSP - Inox
Split-body full bore ball valve female BSP - Stainless steel



BS6175BSP : Femelle BSP / Female BSP
BS6175NPT : Femelle NPT / Female NPT

Corps : ASTM A351 CF8M
Sphère : ASTM A351 CF8M
Axe : ASTM A 182 F316
Etanchéité : PTFE agrément FDA conforme à la norme FDA n° 21 CFR 177.1550
Raccordement : Femelle BSP ou NPT
Pression de service max :
DN1/4" au DN3/4" : 63 bar
DN1" au DN1 1/4" : 50 bar
DN1 1/2 au DN2" : 40 bar
DN2 1/2 au DN3" : 25 bar
Température de service : -20°C/+200°C

Body: ASTM A351 CF8M
Ball: ASTM A351 CF8M
Stem: ASTM A 182 F316
Seal: FDA PTFE
Compliant with FDA n° 21 CFR 177.1550
Connection: Female BSP or NPT
Working pressure:
DN1/4" to DN3/4": 63 bar
DN1" to DN1 1/4": 50 bar
DN1 1/2 to DN2": 40 bar
DN2 1/2 to DN3": 25 bar
Working temperature: -20°C/+200°C



Joint FDA
(agrément alimentaire)
FDA joint
(Food Drug Administration)



Poignée cadennassable
Lockable handle

| DN | | L (mm) | Kg | BSP | NPT |
|----|--------|--------|------|----------------|----------------|
| mm | inch | | | Ref. | Ref. |
| 8 | 1/4" | 46,8 | 0,18 | BS6175BSP-0008 | BS6175NPT-0008 |
| 10 | 3/8" | 48,5 | 0,19 | BS6175BSP-0010 | BS6175NPT-0010 |
| 15 | 1/2" | 58 | 0,26 | BS6175BSP-0015 | BS6175NPT-0015 |
| 20 | 3/4" | 65,7 | 0,40 | BS6175BSP-0020 | BS6175NPT-0020 |
| 25 | 1" | 77 | 0,59 | BS6175BSP-0025 | BS6175NPT-0025 |
| 32 | 1 1/4" | 90 | 1,00 | BS6175BSP-0032 | BS6175NPT-0032 |
| 40 | 1 1/2" | 98 | 1,32 | BS6175BSP-0040 | BS6175NPT-0040 |
| 50 | 2" | 121 | 2,46 | BS6175BSP-0050 | BS6175NPT-0050 |
| 65 | 2 1/2" | 145 | 4,83 | BS6175BSP-0065 | BS6175NPT-0065 |
| 80 | 3" | 166 | 7,45 | BS6175BSP-0080 | BS6175NPT-0080 |

BS6162

Robinet à boisseau sphérique passage réduit monobloc - femelle BSP - Inox
1-piece body reduced bore ball valve - female BSP - Stainless steel



Monobloc
1-piece body

Corps : Inox CF8M
Sphère : Inox 316
Axe : Inox 316
Siège : PTFE chargé 15% verre
Raccordement : Femelle BSP
Pression de service : 40 bar
Température de service : -20°C/+180°C

Body: Stainless steel CF8M
Ball: Stainless steel 316
Stem: Stainless steel 316
Seat: 15% glass reinforced PTFE
Connection: Female BSP
Working pressure: 40 bar
Working temperature: -20°C/+180°C



Poignée cadennassable
Lockable handle

| DN | | L (mm) | Kg | Ref. |
|----|--------|--------|------|-------------|
| mm | inch | | | |
| 8 | 1/4" | 39 | 0,10 | BS6162-0008 |
| 10 | 3/8" | 44 | 0,10 | BS6162-0010 |
| 15 | 1/2" | 55 | 0,11 | BS6162-0015 |
| 20 | 3/4" | 59 | 0,25 | BS6162-0020 |
| 25 | 1" | 69 | 0,41 | BS6162-0025 |
| 32 | 1 1/4" | 77 | 0,61 | BS6162-0032 |
| 40 | 1 1/2" | 81 | 0,75 | BS6162-0040 |
| 50 | 2" | 97 | 1,28 | BS6162-0050 |

BS6571

Mâle-femelle BSP | Male-female BSP

Robinet à boisseau sphérique passage intégral mâle-femelle BSP - modèle 2 pièces Inox
2-piece full bore ball valve - male-female BSP - Stainless steel



Corps : ASTM A351 CF8M
Sphère : Inox 316
Axe : Inox 316
Etanchéité : PTFE chargé 3% verre
Raccordement : Mâle-femelle BSP
Pression de service max :
DN1/4" au DN3/4" : 63 bar
DN1" au DN1 1/4" : 50 bar
DN1 1/2 au DN2" : 40 bar
Température de service : -10°C/+180°C

Body: ASTM A351 CF8M
Ball: Stainless steel 316
Stem: Stainless steel 316
Seal: 3% glass reinforced PTFE
Connection: Male-female BSP
Working pressure:
DN1/4" to DN3/4": 63 bar
DN1" to DN1 1/4": 50 bar
DN1 1/2 to DN2": 40 bar
Working temperature: -10°C/+180°C



Poignée cadennassable
Lockable handle

| DN | | L (mm) | Kg | Ref. |
|----|--------|--------|-------|-------------|
| mm | inch | | | |
| 8 | 1/4" | 62,5 | 0,275 | BS6571-0008 |
| 10 | 3/8" | 63,5 | 0,270 | BS6571-0010 |
| 15 | 1/2" | 74 | 0,380 | BS6571-0015 |
| 20 | 3/4" | 82 | 0,550 | BS6571-0020 |
| 25 | 1" | 98,5 | 0,810 | BS6571-0025 |
| 32 | 1 1/4" | 112 | 1,320 | BS6571-0032 |
| 40 | 1 1/2" | 126 | 1,980 | BS6571-0040 |
| 50 | 2" | 151 | 3,260 | BS6571-0050 |



BSM6179 | BSM6779

Robinet à boisseau sphérique 2 pièces femelle BSP / NPT - Inox
Split-body ball valve female BSP / NPT - Stainless steel



**BIENTÔT DISPONIBLE - AVRIL 2021
COMING SOON - APRIL 2021**



BSM6179 : Femelle BSP / female BSP
BSM6779 : Femelle NPT / female NPT

Corps : Acier inoxydable A351 CF8M
Sphère : Acier inoxydable AISI 316
Axe : Acier inoxydable AISI 316
Étanchéité : PTFE chargé 15% verre
Pression de service max : 63 bar
Température de service : -25°C/+180°C
Platine ISO 5211
ATEX : II 2 GD C T2

Body: Stainless steel A351 CF8M
Ball: Stainless steel AISI 316
Stem: Stainless steel AISI 316
Seal: 15% glass reinforced PTFE
Maximum working pressure: 63 bar
Working temperature: -25°C/+180°C
ISO 5211 mounting plate
ATEX: II 2 GD C T2



**Poignée cadenassable
Lockable handle**

| A levier platine ISO Lever with ISO mounting plate | | | | |
|---|--------|--------|-------|--------------------------------------|
| mm | inch | L (mm) | Kg | Ref. |
| | | | | |
| 08 | 1/4" | 56 | 0,37 | BSM6179-02PV0008 BSM6779-02PV0008 |
| 10 | 3/8" | 56 | 0,35 | BSM6179-02PV0010 BSM6779-02PV0010 |
| 15 | 1/2" | 57 | 0,37 | BSM6179-02PV0015 BSM6779-02PV0015 |
| 20 | 3/4" | 64 | 0,49 | BSM6179-02PV0020 BSM6779-02PV0020 |
| 25 | 1" | 77 | 0,74 | BSM6179-02PV0025 BSM6779-02PV0025 |
| 32 | 1 1/4" | 90 | 1,18 | BSM6179-02PV0032 BSM6779-02PV0032 |
| 40 | 1 1/2" | 105 | 1,94 | BSM6179-02PV0040 BSM6779-02PV0040 |
| 50 | 2" | 125 | 2,90 | BSM6179-02PV0050 BSM6779-02PV0050 |
| 65 | 2 1/2" | 153 | 5,77 | BSM6179-02PV0065 BSM6779-02PV0065 |
| 80 | 3" | 172 | 8,45 | BSM6179-02PV0080 BSM6779-02PV0080 |
| 100 | 4" | 221 | 15,60 | BSM6179-02PV0100 BSM6779-02PV0100 |

BSM6179-N03 | BSM6179-N07 | BSM6779-N03 | BSM6779-N07

Robinet à boisseau sphérique 2 pièces femelle BSP / NPT - Inox - à vérin pneumatique
Split-body ball valve female BSP / NPT - Stainless steel - with pneumatic actuator



BSM6179 : Femelle BSP / Female BSP
BSM6779 : Femelle NPT / Female NPT

Corps : Acier inoxydable A351 CF8M
Sphère : Acier inoxydable AISI 316
Axe : Acier inoxydable AISI 316
Étanchéité : PTFE chargé 15% verre
Pression de service max : 63 bar
Température de service : -25°C/+180°C
ΔP de calcul maxi : 10 bar

Body: Stainless steel A351 CF8M
Ball: Stainless steel AISI 316
Stem: Stainless steel AISI 316
Seal: 15% glass reinforced PTFE
Maximum working pressure: 63 bar
Working temperature: -25°C/+180°C
ΔP of max calculation: 10 bar



ATEX sur demande / ATEX on request



| | | | | | Vérin pneumatique Pneumatic actuator | |
|-----|--------|------|--------|--|---|------------------------------|
| | | | | | Double effet / Double-acting | Simple effet / Single-acting |
| | | | | | Ref. | Ref. |
| DN | mm | inch | L (mm) | Kg | Ref. | Ref. |
| | | | | | | |
| 08 | 1/4" | 56 | 1,75 | BSM6179-N03PV0008 BSM6779-N03PV0008 | BSM6179-N07PV0008 BSM6779-N07PV0008 | |
| 10 | 3/8" | 56 | 1,72 | BSM6179-N03PV0010 BSM6779-N03PV0010 | BSM6179-N07PV0010 BSM6779-N07PV0010 | |
| 15 | 1/2" | 57 | 1,75 | BSM6179-N03PV0015 BSM6779-N03PV0015 | BSM6179-N07PV0015 BSM6779-N07PV0015 | |
| 20 | 3/4" | 64 | 1,87 | BSM6179-N03PV0020 BSM6779-N03PV0020 | BSM6179-N07PV0020 BSM6779-N07PV0020 | |
| 25 | 1" | 77 | 2,12 | BSM6179-N03PV0025 BSM6779-N03PV0025 | BSM6179-N07PV0025 BSM6779-N07PV0025 | |
| 32 | 1 1/4" | 90 | 2,56 | BSM6179-N03PV0032 BSM6779-N03PV0032 | BSM6179-N07PV0032 BSM6779-N07PV0032 | |
| 40 | 1 1/2" | 105 | 3,97 | BSM6179-N03PV0040 BSM6779-N03PV0040 | BSM6179-N07PV0040 BSM6779-N07PV0040 | |
| 50 | 2" | 125 | 4,93 | BSM6179-N03PV0050 BSM6779-N03PV0050 | BSM6179-N07PV0050 BSM6779-N07PV0050 | |
| 65 | 2 1/2" | 153 | 8,90 | BSM6179-N03PV0065 BSM6779-N03PV0065 | BSM6179-N07PV0065 BSM6779-N07PV0065 | |
| 80 | 3" | 172 | 13,05 | BSM6179-N03PV0080 BSM6779-N03PV0080 | BSM6179-N07PV0080 BSM6779-N07PV0080 | |
| 100 | 4" | 221 | 22,40 | BSM6179-N03PV0100 BSM6779-N03PV0100 | BSM6179-N07PV0100 BSM6779-N07PV0100 | |



**Retrouvez nos options et accessoires pour vérin pneumatique TECOFI page 57 à 64 (électropositionneurs, boîtiers fin de course, filtres, positionneurs).
Find all options and accessories p.57 to 64 for pneumatic actuator (solenoid valve, limit switch box, filters, positioners).**

BSM6179-N04 | BSM6179-N24 | BSM6779-N04 | BSM6779-N24

Robinet à boisseau sphérique 2 pièces femelle BSP / NPT - Inox - avec moteur TECOFI

Split-body ball valve female BSP / NPT - Stainless steel - with TECOFI actuator



BSM6179 : Femelle BSP / Female BSP
BSM6779 : Femelle NPT / Female NPT

Corps : Acier inoxydable A351 CF8M
Sphère : Acier inoxydable AISI 316
Axe : Acier inoxydable AISI 316
Étanchéité : PTFE chargé 15% verre
Pression de service max : 63 bar
Température de service : -25°C/+180°C
ΔP de calcul maxi : 10 bar

Body: Stainless steel A351 CF8M
Ball: Stainless steel AISI 316
Stem: Stainless steel AISI 316
Seal: 15% glass reinforced PTFE
Maximum working pressure: 63 bar
Working temperature: -25°C/+180°C
ΔP of max calculation: 10 bar



| | | | | Moteur électrique TECOFI TECOFI electric actuator | |
|-----|-------|-------------|-------|--|-------------------|
| | | | | TRI 400V/50/60Hz | MONO 230V/50/60Hz |
| DN | | T L (mm) | Kg | Ref. | Ref. |
| mm | inch | | | | |
| 40 | 1 1/2 | 105 | 4,14 | BSM6179-N04PV0040 | BSM6179-N24PV0040 |
| | | | | BSM6779-N04PV0040 | BSM6779-N24PV0040 |
| 50 | 2" | 125 | 5,10 | BSM6179-N04PV0050 | BSM6179-N24PV0050 |
| | | | | BSM6779-N04PV0050 | BSM6779-N24PV0050 |
| 65 | 2 1/2 | 153 | 9,77 | BSM6179-N04PV0065 | BSM6179-N24PV0065 |
| | | | | BSM6779-N04PV0065 | BSM6779-N24PV0065 |
| 80 | 3" | 172 | 12,45 | BSM6179-N04PV0080 | BSM6179-N24PV0080 |
| | | | | BSM6779-N04PV0080 | BSM6779-N24PV0080 |
| 100 | 4" | 221 | 22,60 | BSM6179-N04PV0100 | BSM6179-N24PV0100 |
| | | | | BSM6779-N04PV0100 | BSM6779-N24PV0100 |



ATEX sur demande / ATEX on request

BSM6179-U04 | BSM6179-U24 | BSM6779-U04 | BSM6779-U24

Robinet à boisseau sphérique 2 pièces femelle BSP / NPT - Inox - avec moteur AUMA

Split-body ball valve female BSP / NPT - Stainless steel - with AUMA actuator



BSM6179 : Femelle BSP / Female BSP
BSM6779 : Femelle NPT / Female NPT

Corps : Acier inoxydable A351 CF8M
Sphère : Acier inoxydable AISI 316
Axe : Acier inoxydable AISI 316
Étanchéité : PTFE chargé 15% verre
Pression de service max : 63 bar
Température de service : -25°C/+180°C
ΔP de calcul maxi : 10 bar

Body: Stainless steel A351 CF8M
Ball: Stainless steel AISI 316
Stem: Stainless steel AISI 316
Seal: 15% glass reinforced PTFE
Maximum working pressure: 63 bar
Working temperature: -25°C/+180°C
ΔP of max calculation: 10 bar



| | | | | Moteur électrique AUMA AUMA electric actuator | |
|-----|-------|-------------|-------|--|-------------------|
| | | | | TRI 400V/50Hz | MONO 230V/50Hz |
| DN | | T L (mm) | Kg | Ref. | Ref. |
| mm | inch | | | | |
| 40 | 1 1/2 | 105 | 5,94 | BSM6179-U04PV0040 | BSM6179-U24PV0040 |
| | | | | BSM6779-U04PV0040 | BSM6779-U24PV0040 |
| 50 | 2" | 125 | 6,9 | BSM6179-U04PV0050 | BSM6179-U24PV0050 |
| | | | | BSM6779-U04PV0050 | BSM6779-U24PV0050 |
| 65 | 2 1/2 | 153 | 13,27 | BSM6179-U04PV0065 | BSM6179-U24PV0065 |
| | | | | BSM6779-U04PV0065 | BSM6779-U24PV0065 |
| 80 | 3" | 172 | 15,95 | BSM6179-U04PV0080 | BSM6179-U24PV0080 |
| | | | | BSM6779-U04PV0080 | BSM6779-U24PV0080 |
| 100 | 4" | 221 | 24,1 | BSM6179-U04PV0100 | BSM6179-U24PV0100 |
| | | | | BSM6779-U04PV0100 | BSM6779-U24PV0100 |



ATEX sur demande / ATEX on request

BSM6179-B04 | BSM6179-B24 | BSM6779-B04 | BSM6779-B24

Robinet à boisseau sphérique 2 pièces femelle BSP / NPT - Inox - avec moteur BERNARD CONTROLS

Split-body ball valve female BSP / NPT - Stainless steel - with BERNARD CONTROLS actuator



BSM6179 : Femelle BSP / Female BSP
BSM6779 : Femelle NPT / Female NPT

Corps : Acier inoxydable A351 CF8M
Sphère : Acier inoxydable AISI 316
Axe : Acier inoxydable AISI 316
Étanchéité : PTFE chargé 15% verre
Pression de service max : 63 bar
Température de service : -25°C/+180°C
ΔP de calcul maxi : 10 bar

Body: Stainless steel A351 CF8M
Ball: Stainless steel AISI 316
Stem: Stainless steel AISI 316
Seal: 15% glass reinforced PTFE
Maximum working pressure: 63 bar
Working temperature: -25°C/+180°C
ΔP of max calculation: 10 bar



| | | | | Moteur électrique BERNARD CONTROLS BERNARD CONTROLS electric actuator | |
|-----|-------|-------------|-------|--|-------------------|
| | | | | TRI 400V/50Hz | MONO 230V/50Hz |
| DN | | T L (mm) | Kg | Ref. | Ref. |
| mm | inch | | | | |
| 40 | 1 1/2 | 105 | 8,94 | BSM6179-B04PV0040 | BSM6179-B24PV0040 |
| | | | | BSM6779-B04PV0040 | BSM6779-B24PV0040 |
| 50 | 2" | 125 | 9,9 | BSM6179-B04PV0050 | BSM6179-B24PV0050 |
| | | | | BSM6779-B04PV0050 | BSM6779-B24PV0050 |
| 65 | 2 1/2 | 153 | 12,73 | BSM6179-B04PV0065 | BSM6179-B24PV0065 |
| | | | | BSM6779-B04PV0065 | BSM6779-B24PV0065 |
| 80 | 3" | 172 | 15,41 | BSM6179-B04PV0080 | BSM6179-B24PV0080 |
| | | | | BSM6779-B04PV0080 | BSM6779-B24PV0080 |
| 100 | 4" | 221 | 23,6 | BSM6179-B04PV0100 | BSM6179-B24PV0100 |
| | | | | BSM6779-B04PV0100 | BSM6779-B24PV0100 |



ATEX sur demande / ATEX on request





ROBINETS À BOISSEAU SPHÉRIQUE INOX 3 PIÈCES
3-PIECE STAINLESS STEEL BALL VALVES

BS6375BSP | BS6375BW | BS6375SW | BS6375NPT

Robinet à boisseau sphérique passage intégral 3 pièces - Inox
 3-piece full bore ball valve - Stainless steel

Joint FDA (agrément alimentaire)
FDA joint (food grade approval)



- BS6375BSP** : Femelle BSP / Female BSP
- BS6375BW** : A souder en bout / Butt welding connection
- BS6375SW** : A souder par emboîtement / Socket welding connection
- BS6375NPT** : Femelle NPT / Female NPT

Corps : ASTM A351 CF8M
 Sphère : AISI 316
 Axe : AISI 316
 Etanchéité : PTFE FDA
 Pression de service max :
 DN1/4" - DN2" : 63 bar
 DN2"1/2 - DN4" : 50 bar
 Température de service : -20°C/+200°C

Body: ASTM A351 CF8M
 Ball: AISI 316
 Stem: AISI 316
 Seal: PTFE FDA
 Maximum working pressure:
 DN1/4" - DN2": 63 bar
 DN2"1/2 - DN4": 50 bar
 Working temperature: -20°C/+200°C



| DN | | Ps | L (mm) | Kg | Ref. |
|-----|-------|----|--------|-------|----------------|
| mm | inch | | | | |
| 8 | 1/4" | 63 | 55 | 0,28 | BS6375BSP-0008 |
| | | | | | BS6375BW-0008 |
| | | | | | BS6375SW-0008 |
| 10 | 3/8" | 63 | 60 | 0,27 | BS6375NPT-0008 |
| | | | | | BS6375BSP-0010 |
| | | | | | BS6375BW-0010 |
| 15 | 1/2" | 63 | 75 | 0,44 | BS6375SW-0010 |
| | | | | | BS6375BSP-0015 |
| | | | | | BS6375BW-0015 |
| 20 | 3/4" | 63 | 80 | 0,61 | BS6375NPT-0015 |
| | | | | | BS6375BSP-0020 |
| | | | | | BS6375BW-0020 |
| 25 | 1" | 63 | 90 | 0,82 | BS6375SW-0020 |
| | | | | | BS6375BSP-0025 |
| | | | | | BS6375BW-0025 |
| 32 | 1"1/4 | 63 | 110 | 1,47 | BS6375NPT-0025 |
| | | | | | BS6375BSP-0032 |
| | | | | | BS6375BW-0032 |
| 40 | 1"1/2 | 63 | 120 | 1,8 | BS6375SW-0032 |
| | | | | | BS6375BSP-0040 |
| | | | | | BS6375BW-0040 |
| 50 | 2" | 63 | 140 | 2,86 | BS6375NPT-0040 |
| | | | | | BS6375BSP-0050 |
| | | | | | BS6375BW-0050 |
| 65 | 2"1/2 | 50 | 162 | 5,64 | BS6375SW-0050 |
| | | | | | BS6375BSP-0065 |
| | | | | | BS6375BW-0065 |
| 80 | 3" | 50 | 184 | 8,24 | BS6375NPT-0065 |
| | | | | | BS6375BSP-0080 |
| | | | | | BS6375BW-0080 |
| 100 | 4" | 50 | 228 | 17,12 | BS6375SW-0080 |
| | | | | | BS6375BSP-0100 |
| | | | | | BS6375BW-0100 |

BS6375I-BSP

Robinet à boisseau sphérique passage intégral avec platine ISO - Inox - Sécurité feu

Full bore ball valve with ISO mounting plate - Stainless steel - Fire safe



Corps et sphère :
DN1/4" - 3/8" : CF8M
Au-delà : AISI 316
Pleine jusqu'au DN1"1/4
Creuse au-delà du DN1"1/4
Axe : AISI 316
Étanchéité : PTFE renforcé 15% graphoil
Pression de service :
DN1/4" - DN1" : 137,9 bar
DN1"1/4 - DN2" : 103,4 bar
Température de service : -20°C/+200°C
Platine ISO 5211
ATEX

**JUSQU'À ÉPUISEMENT DES STOCKS
WHILE STOCKS LAST**

| DN | | L (mm) | Kg | Ref. |
|-----|-------|--------|-------|------------------|
| mm | inch | | | |
| 8 | 1/4" | 65,7 | 0,70 | BS6375I-BSP-0008 |
| 10 | 3/8" | 65,7 | 0,70 | BS6375I-BSP-0010 |
| 15 | 1/2" | 75 | 0,90 | BS6375I-BSP-0015 |
| 20 | 3/4" | 80 | 1,20 | BS6375I-BSP-0020 |
| 25 | 1" | 93 | 2,30 | BS6375I-BSP-0025 |
| 32 | 1"1/4 | 110 | 3,60 | BS6375I-BSP-0032 |
| 40 | 1"1/2 | 120 | 5,10 | BS6375I-BSP-0040 |
| 50 | 2" | 140 | 7,60 | BS6375I-BSP-0050 |
| 65 | 2"1/2 | 184 | 10,90 | BS6375I-BSP-0065 |
| 80 | 3" | 204 | 16,30 | BS6375I-BSP-0080 |
| 100 | 4" | 240 | 26 | BS6375I-BSP-0100 |



**Sécurité feu API 607
Fire safe API 607**

Body and Ball:
DN1/4" - 3/8" : CF8M
DN beyond: AISI 316
Solid ball up to DN1"1/4
Hollow ball beyond DN1"1/4
Stem: AISI 316
Seal: 15% graphoil reinforced PTFE
Working pressure:
DN1/4" - DN1" : 137,9 bar
DN1"1/4 - DN2" : 103,4 bar
Working temperature: -20°C/+200°C
ISO 5211 mounting plate
ATEX

PRODUITS ASSOCIÉS | RELATED PRODUCTS

Motorisation électrique et pneumatique | Electric and pneumatic actuator

N24 | N04

Motorisation électrique TEA pour BS6375I
TEA electric actuator for BS6375I



Moteur équipé de :
- 2 contacts fin de course
- 1 résistance de chauffe
Commande manuelle de secours
Indicateur visuel de position
ΔP de calcul : 10 bar

Actuator equipped:
- 2 limit switches
- 1 heating resistor
Emergency handwheel
Opening indicator
ΔP of calculation: 10 bar

**Protection IP67
IP67 protection**

**Moteur électrique TECOFI /
TECOFI electric actuator
MONO 230V/50/60Hz**

**Moteur électrique TECOFI /
TECOFI electric actuator
TRI 400V/50/60Hz**

| DN | | Type | Ref. | Type | Ref. |
|-----|-------|-----------|-----------|-----------|-----------|
| mm | inch | | | | |
| 8 | 1/4" | TEA-05N24 | 300180335 | TEA-05N04 | 300180334 |
| 10 | 3/8" | TEA-05N24 | 300180335 | TEA-05N04 | 300180334 |
| 15 | 1/2" | TEA-05N24 | 300180156 | TEA-05N04 | 300180157 |
| 20 | 3/4" | TEA-05N24 | 300180156 | TEA-05N04 | 300180157 |
| 25 | 1" | TEA-05N24 | 300180158 | TEA-05N04 | 300180159 |
| 32 | 1"1/4 | TEA-05N24 | 300180158 | TEA-05N04 | 300180159 |
| 40 | 1"1/2 | TEA-05N24 | 300180160 | TEA-05N04 | 300180161 |
| 50 | 2" | TEA-05N24 | 300180160 | TEA-05N04 | 300180161 |
| 65 | 2"1/2 | TEA-10N24 | 300180163 | TEA-10N04 | 300180162 |
| 80 | 3" | TEA-20N24 | 300180164 | TEA-20N04 | 300180165 |
| 100 | 4" | TEA-20N24 | 300180166 | TEA-20N04 | 300180167 |

N03 | N07

Motorisation pneumatique TDA / TSR pour BS6375I
TDA / TSR pneumatic actuator for BS6375I



Construction : Aluminium
Pression de service : 6 bar (air lubrifié)
Butées réglables
ΔP de calcul : 10 bar

Construction: Aluminium
Working pressure: 6 bar (air lubricated)
Stop bolt retaining nut
ΔP of calculation: 10 bar



ATEX sur demande / ATEX on request

Double effet / Double-acting

Simple effet / Single-acting

| DN | | Type | Ref. | Type | Ref. |
|-----|-------|---------|-----------|---------|-----------|
| mm | inch | | | | |
| 8 | 1/4" | TDA-052 | 300180145 | TSR-052 | 300180142 |
| 10 | 3/8" | TDA-052 | 300180145 | TSR-052 | 300180142 |
| 15 | 1/2" | TDA-052 | 300180145 | TSR-052 | 300180144 |
| 20 | 3/4" | TDA-032 | 300180143 | TSR-052 | 300180144 |
| 25 | 1" | TDA-052 | 300180145 | TSR-052 | 300180146 |
| 32 | 1"1/4 | TDA-052 | 300180145 | TSR-063 | 300180147 |
| 40 | 1"1/2 | TDA-063 | 300180148 | TSR-075 | 300180149 |
| 50 | 2" | TDA-063 | 300180148 | TSR-075 | 300180149 |
| 65 | 2"1/2 | TDA-083 | 300180150 | TSR-092 | 300180151 |
| 80 | 3" | TDA-092 | 300180152 | TSR-125 | 300180153 |
| 100 | 4" | TDA-105 | 300180154 | TSR-125 | 300180155 |



**Retrouvez nos options et accessoires pour vérin pneumatique TECOFI page 57 à 64 (électropositionneurs, boîtiers fin de course, filtres, positionneurs).
Find all options and accessories p.57 to 64 for pneumatic actuator (solenoid valve, limit switch box, filters, positioners).**

BSE6189 | BSE6789 | BSE6389 | BSE6989

Robinet à boisseau sphérique 3 pièces BSP / NPT / SW / BW - Inox
3-piece ball valve - BSP/NPT/SW/BW connection - Stainless steel



Modèle NPT
NPT type



Haute pression
Sécurité feu
High pressure
Fire safe



Poignée cadenassable
Lockable handle



BSE6189 : Femelle BSP / Female BSP
BSE6789 : Femelle NPT / Female NPT
BSE6389 : SW (à souder par emboîtement / Socket welding connection)
BSE6989 : BW (à souder en bout / Butt welding connection)

Corps : Acier inoxydable A351 CF8M
Sphère : Acier inoxydable AISI 316
Axe : Acier inoxydable AISI 316
Étanchéité : PTFE
Pression de service max : 130 bar
Température de service : -25°C/+180°C
Platine ISO 5211
ATEX : II 2 GD C T2

Body : Stainless steel A351 CF8M
Ball : Stainless steel AISI 316
Stem : Stainless steel AISI 316
Seal : PTFE
Maximum working pressure: 130 bar
Working temperature: -25°C/+180°C
ISO 5211 mounting plate
ATEX : II 2 GD C T2

BIENTÔT DISPONIBLE - AVRIL 2021
COMING SOON - APRIL 2021



Replace
Replace
BS63751

| A levier platine ISO Lever with ISO mounting plate | | | | | | |
|---|--------|--------|------|----------------------------|--|--|
| DN | | L (mm) | Kg | Raccordement Connection | Ref. | |
| mm | inch | | | | | |
| 08 | 1/4" | 50 | 0,51 | BSP NPT SW BW | BSE6189-02PV0008 BSE6789-02PV0008 BSE6389-02PV0008 BSE6989-02PV0008 | |
| 10 | 3/8" | 60 | 0,56 | BSP NPT SW BW | BSE6189-02PV0010 BSE6789-02PV0010 BSE6389-02PV0010 BSE6989-02PV0010 | |
| 15 | 1/2" | 75 | 0,82 | BSP NPT SW BW | BSE6189-02PV0015 BSE6789-02PV0015 BSE6389-02PV0015 BSE6989-02PV0015 | |
| 20 | 3/4" | 80 | 1,36 | BSP NPT SW BW | BSE6189-02PV0020 BSE6789-02PV0020 BSE6389-02PV0020 BSE6989-02PV0020 | |
| 25 | 1" | 90 | 1,83 | BSP NPT SW BW | BSE6189-02PV0025 BSE6789-02PV0025 BSE6389-02PV0025 BSE6989-02PV0025 | |
| 32 | 1 1/4" | 110 | 3,22 | BSP NPT SW BW | BSE6189-02PV0032 BSE6789-02PV0032 BSE6389-02PV0032 BSE6989-02PV0032 | |
| 40 | 1 1/2" | 120 | 4,47 | BSP NPT SW BW | BSE6189-02PV0040 BSE6789-02PV0040 BSE6389-02PV0040 BSE6989-02PV0040 | |
| 50 | 2" | 140 | 6,37 | BSP NPT SW BW | BSE6189-02PV0050 BSE6789-02PV0050 BSE6389-02PV0050 BSE6989-02PV0050 | |
| 65 | 2 1/2" | 185 | 8,58 | BSP NPT SW BW | BSE6189-02PV0065 BSE6789-02PV0065 BSE6389-02PV0065 BSE6989-02PV0065 | |
| 80 | 3" | 205 | 13,3 | BSP NPT SW BW | BSE6189-02PV0080 BSE6789-02PV0080 BSE6389-02PV0080 BSE6989-02PV0080 | |
| 100 | 4" | 240 | 22,3 | BSP NPT SW BW | BSE6189-02PV0100 BSE6789-02PV0100 BSE6389-02PV0100 BSE6989-02PV0100 | |

BSE6189-N03 | BSE6789-N03 | BSE6389-N03 | BSE6989-N03 | BSE6189-N07 | BSE6789-N07 | BSE6389-N07 | BSE6989-N07

Robinet à boisseau sphérique 3 pièces BSP / NPT / SW / BW - Inox - à vérin pneumatique
3-piece ball valve - BSP/NPT/SW/BW connection - Stainless steel with pneumatic actuator



Modèle NPT
NPT type



Haute pression
High pressure



BSE6189 : Femelle BSP / Female BSP
BSE6789 : Femelle NPT / Female NPT
BSE6389 : SW (à souder par emboîtement / Socket welding connection)
BSE6989 : BW (à souder en bout / Butt welding connection)

Corps : Acier inoxydable A351 CF8M
Sphère : Acier inoxydable AISI 316
Axe : Acier inoxydable AISI 316
Étanchéité : PTFE
Pression de service max : 130 bar
Température de service : -25°C/+180°C
ΔP de calcul maxi : 10 bar

Body: Stainless steel A351 CF8M
Ball: Stainless steel AISI 316
Stem: Stainless steel AISI 316
Seal: PTFE
Maximum working pressure: 130 bar
Working temperature: -25°C/+180°C
ΔP of max calculation: 10 bar



ATEX sur demande / ATEX on request

| | | | | Vérin pneumatique Pneumatic actuator | |
|-----|--------|--------|-------|--|--|
| | | | | Double effet / Double-acting | Simple effet / Single-acting |
| DN | | L (mm) | Kg | Ref. | Ref. |
| mm | inch | | | | |
| 08 | 1/4" | 50 | 2,11 | BSE6189-N03PV0008 BSE6789-N03PV0008 BSE6389-N03PV0008 BSE6989-N03PV0008 | BSE6189-N07PV0008 BSE6789-N07PV0008 BSE6389-N07PV0008 BSE6989-N07PV0008 |
| 10 | 3/8" | 60 | 2,16 | BSE6189-N03PV0010 BSE6789-N03PV0010 BSE6389-N03PV0010 BSE6989-N03PV0010 | BSE6189-N07PV0010 BSE6789-N07PV0010 BSE6389-N07PV0010 BSE6989-N07PV0010 |
| 15 | 1/2" | 75 | 2,20 | BSE6189-N03PV0015 BSE6789-N03PV0015 BSE6389-N03PV0015 BSE6989-N03PV0015 | BSE6189-N07PV0015 BSE6789-N07PV0015 BSE6389-N07PV0015 BSE6989-N07PV0015 |
| 20 | 3/4" | 80 | 2,74 | BSE6189-N03PV0020 BSE6789-N03PV0020 BSE6389-N03PV0020 BSE6989-N03PV0020 | BSE6189-N07PV0020 BSE6789-N07PV0020 BSE6389-N07PV0020 BSE6989-N07PV0020 |
| 25 | 1" | 90 | 3,21 | BSE6189-N03PV0025 BSE6789-N03PV0025 BSE6389-N03PV0025 BSE6989-N03PV0025 | BSE6189-N07PV0025 BSE6789-N07PV0025 BSE6389-N07PV0025 BSE6989-N07PV0025 |
| 32 | 1 1/4" | 110 | 5,25 | BSE6189-N03PV0032 BSE6789-N03PV0032 BSE6389-N03PV0032 BSE6989-N03PV0032 | BSE6189-N07PV0032 BSE6789-N07PV0032 BSE6389-N07PV0032 BSE6989-N07PV0032 |
| 40 | 1 1/2" | 120 | 6,5 | BSE6189-N03PV0040 BSE6789-N03PV0040 BSE6389-N03PV0040 BSE6989-N03PV0040 | BSE6189-N07PV0040 BSE6789-N07PV0040 BSE6389-N07PV0040 BSE6989-N07PV0040 |
| 50 | 2" | 140 | 8,4 | BSE6189-N03PV0050 BSE6789-N03PV0050 BSE6389-N03PV0050 BSE6989-N03PV0050 | BSE6189-N07PV0050 BSE6789-N07PV0050 BSE6389-N07PV0050 BSE6989-N07PV0050 |
| 65 | 2 1/2" | 185 | 11,71 | BSE6189-N03PV0065 BSE6789-N03PV0065 BSE6389-N03PV0065 BSE6989-N03PV0065 | BSE6189-N07PV0065 BSE6789-N07PV0065 BSE6389-N07PV0065 BSE6989-N07PV0065 |
| 80 | 3" | 205 | 17,9 | BSE6189-N03PV0080 BSE6789-N03PV0080 BSE6389-N03PV0080 BSE6989-N03PV0080 | BSE6189-N07PV0080 BSE6789-N07PV0080 BSE6389-N07PV0080 BSE6989-N07PV0080 |
| 100 | 4" | 240 | 29,07 | BSE6189-N03PV0100 BSE6789-N03PV0100 BSE6389-N03PV0100 BSE6989-N03PV0100 | BSE6189-N07PV0100 BSE6789-N07PV0100 BSE6389-N07PV0100 BSE6989-N07PV0100 |

BSE6189-N04 | BSE6789-N04 | BSE6389-N04 | BSE6989-N04 | BSE6189-N24 | BSE6789-N24 | BSE6389-N24 | BSE6989-N24

Robinet à boisseau sphérique 3 pièces BSP / NPT / SW / BW - Inox - avec moteur TECOFI
3-piece ball valve - BSP/NPT/SW/BW connection - Stainless steel with TECOFI electric actuator



Modèle NPT
NPT type



Haute pression
High pressure



BSE6189 : Femelle BSP / Female BSP
BSE6789 : Femelle NPT / Female NPT
BSE6389 : SW (à souder par emboîtement / Socket welding connection)
BSE6989 : BW (à souder en bout / Butt welding connection)

Corps : Acier inoxydable A351 CF8M
Sphère : Acier inoxydable AISI 316
Axe : Acier inoxydable AISI 316
Étanchéité : PTFE
Pression de service max : 130 bar
Température de service : -25°C/+180°C
ΔP de calcul maxi : 10 bar

Body: Stainless steel A351 CF8M
Ball: Stainless steel AISI 316
Stem: Stainless steel AISI 316
Seal: PTFE
Maximum working pressure: 130 bar
Working temperature: -25°C/+180°C
ΔP of max calculation: 10 bar



ATEX sur demande / ATEX on request

| | | | | Moteur électrique TECOFI / TECOFI electric actuator | |
|-----|--------|--------|-------|--|--|
| | | | | TRI 400V/50/60Hz | MONO 230V/50/60Hz |
| DN | | L (mm) | Kg | Ref. | Ref. |
| mm | inch | | | | |
| 32 | 1 1/4" | 110 | 5,42 | BSE6189-N04PV0032 BSE6789-N04PV0032 BSE6389-N04PV0032 BSE6989-N04PV0032 | BSE6189-N24PV0032 BSE6789-N24PV0032 BSE6389-N24PV0032 BSE6989-N24PV0032 |
| 40 | 1 1/2" | 120 | 6,67 | BSE6189-N04PV0040 BSE6789-N04PV0040 BSE6389-N04PV0040 BSE6989-N04PV0040 | BSE6189-N24PV0040 BSE6789-N24PV0040 BSE6389-N24PV0040 BSE6989-N24PV0040 |
| 50 | 2" | 140 | 8,57 | BSE6189-N04PV0050 BSE6789-N04PV0050 BSE6389-N04PV0050 BSE6989-N04PV0050 | BSE6189-N24PV0050 BSE6789-N24PV0050 BSE6389-N24PV0050 BSE6989-N24PV0050 |
| 65 | 2 1/2" | 185 | 12,58 | BSE6189-N04PV0065 BSE6789-N04PV0065 BSE6389-N04PV0065 BSE6989-N04PV0065 | BSE6189-N24PV0065 BSE6789-N24PV0065 BSE6389-N24PV0065 BSE6989-N24PV0065 |
| 80 | 3" | 205 | 17,3 | BSE6189-N04PV0080 BSE6789-N04PV0080 BSE6389-N04PV0080 BSE6989-N04PV0080 | BSE6189-N24PV0080 BSE6789-N24PV0080 BSE6389-N24PV0080 BSE6989-N24PV0080 |
| 100 | 4" | 240 | 29,3 | BSE6189-N04PV0100 BSE6789-N04PV0100 BSE6389-N04PV0100 BSE6989-N04PV0100 | BSE6189-N24PV0100 BSE6789-N24PV0100 BSE6389-N24PV0100 BSE6989-N24PV0100 |



BSE6189-U04 | BSE6789-U04 | BSE6389-U04 | BSE6989-U04 | BSE6189-U24 | BSE6789-U24 | BSE6389-U24 | BSE6989-U24

Robinet à boisseau sphérique 3 pièces BSP / NPT / SW / BW - Inox - avec moteur AUMA
3-piece ball valve - BSP/NPT/SW/BW connection - Stainless steel with AUMA electric actuator



auma
Motricité pour un monde amélioré

Modèle NPT
NPT type



**Haute pression
High pressure**



- BSE6189 : Femelle BSP / Female BSP
- BSE6789 : Femelle NPT / Female NPT
- BSE6389 : SW (à souder par emboîtement / Socket welding connection)
- BSE6989 : BW (à souder en bout / Butt welding connection)

Corps : Acier inoxydable A351 CF8M
Sphère : Acier inoxydable AISI 316
Axe : Acier inoxydable AISI 316
Étanchéité : PTFE
Pression de service max : 130 bar
Température de service : -25°C/+180°C
ΔP de calcul maxi : 10 bar

Body: Stainless steel A351 CF8M
Ball: Stainless steel AISI 316
Stem: Stainless steel AISI 316
Seal: PTFE
Maximum working pressure: 130 bar
Working temperature: -25°C/+180°C
ΔP of maxi calculation: 10 bar



ATEX sur demande / ATEX on request

| | | | | Moteur électrique AUMA AUMA electric actuator | |
|-----|-------|--------|-------|--|--|
| | | | | TRI 400V/50Hz | MONO 230V/50Hz |
| DN | | L (mm) | Kg | Ref. | Ref. |
| mm | inch | | | | |
| 32 | 1 1/4 | 110 | 7,22 | BSE6189-U04PV0032 BSE6789-U04PV0032 BSE6389-U04PV0032 BSE6989-U04PV0032 | BSE6189-U24PV0032 BSE6789-U24PV0032 BSE6389-U24PV0032 BSE6989-U24PV0032 |
| 40 | 1 1/2 | 120 | 8,47 | BSE6189-U04PV0040 BSE6789-U04PV0040 BSE6389-U04PV0040 BSE6989-U04PV0040 | BSE6189-U24PV0040 BSE6789-U24PV0040 BSE6389-U24PV0040 BSE6989-U24PV0040 |
| 50 | 2" | 140 | 10,37 | BSE6189-U04PV0050 BSE6789-U04PV0050 BSE6389-U04PV0050 BSE6989-U04PV0050 | BSE6189-U24PV0050 BSE6789-U24PV0050 BSE6389-U24PV0050 BSE6989-U24PV0050 |
| 65 | 2 1/2 | 185 | 16,08 | BSE6189-U04PV0065 BSE6789-U04PV0065 BSE6389-U04PV0065 BSE6989-U04PV0065 | BSE6189-U24PV0065 BSE6789-U24PV0065 BSE6389-U24PV0065 BSE6989-U24PV0065 |
| 80 | 3" | 205 | 20,8 | BSE6189-U04PV0080 BSE6789-U04PV0080 BSE6389-U04PV0080 BSE6989-U04PV0080 | BSE6189-U24PV0080 BSE6789-U24PV0080 BSE6389-U24PV0080 BSE6989-U24PV0080 |
| 100 | 4" | 240 | 29,8 | BSE6189-U04PV0100 BSE6789-U04PV0100 BSE6389-U04PV0100 BSE6989-U04PV0100 | BSE6189-U24PV0100 BSE6789-U24PV0100 BSE6389-U24PV0100 BSE6989-U24PV0100 |

BSE6189-B04 | BSE6789-B04 | BSE6389-B04 | BSE6989-B04 | BSE6189-B24 | BSE6789-B24 | BSE6389-B24 | BSE6989-B24

Robinet à boisseau sphérique 3 pièces BSP / NPT / SW / BW - Inox - avec moteur BERNARD CONTROLS
3-piece ball valve - BSP/NPT/SW/BW connection - Stainless steel with BERNARD CONTROLS electric actuator



**BERNARD
CONTROLS**

Modèle NPT
NPT type



**Haute pression
High pressure**



- BSE6189 : Femelle BSP / Female BSP
- BSE6789 : Femelle NPT / Female NPT
- BSE6389 : SW (à souder par emboîtement / Socket welding connection)
- BSE6989 : BW (à souder en bout / Butt welding connection)

Corps : Acier inoxydable A351 CF8M
Sphère : Acier inoxydable A351 CF8M
Axe : Acier inoxydable AISI 316
Étanchéité : PTFE
Pression de service max : 130 bar
Température de service : -25°C/+180°C
ΔP de calcul maxi : 10 bar

Body: Stainless steel A351 CF8M
Ball: Stainless steel AISI 316
Stem: Stainless steel AISI 316
Seal: PTFE
Maximum working pressure: 130 bar
Working temperature: -25°C/+180°C
ΔP of max calculation: 10 bar



ATEX sur demande / ATEX on request

| | | | | Moteur électrique BERNARD CONTROLS BERNARD CONTROLS electric actuator | |
|-----|-------|--------|-------|--|--|
| | | | | TRI 400V/50Hz | MONO 230V/50Hz |
| DN | | L (mm) | Kg | Ref. | Ref. |
| mm | inch | | | | |
| 32 | 1 1/4 | 110 | 10,22 | BSE6189-B04PV0032 BSE6789-B04PV0032 BSE6389-B04PV0032 BSE6989-B04PV0032 | BSE6189-B24PV0032 BSE6789-B24PV0032 BSE6389-B24PV0032 BSE6989-B24PV0032 |
| 40 | 1 1/2 | 120 | 11,47 | BSE6189-B04PV0040 BSE6789-B04PV0040 BSE6389-B04PV0040 BSE6989-B04PV0040 | BSE6189-B24PV0040 BSE6789-B24PV0040 BSE6389-B24PV0040 BSE6989-B24PV0040 |
| 50 | 2" | 140 | 13,37 | BSE6189-B04PV0050 BSE6789-B04PV0050 BSE6389-B04PV0050 BSE6989-B04PV0050 | BSE6189-B24PV0050 BSE6789-B24PV0050 BSE6389-B24PV0050 BSE6989-B24PV0050 |
| 65 | 2 1/2 | 185 | 15,54 | BSE6189-B04PV0065 BSE6789-B04PV0065 BSE6389-B04PV0065 BSE6989-B04PV0065 | BSE6189-B24PV0065 BSE6789-B24PV0065 BSE6389-B24PV0065 BSE6989-B24PV0065 |
| 80 | 3" | 205 | 20,26 | BSE6189-B04PV0080 BSE6789-B04PV0080 BSE6389-B04PV0080 BSE6989-B04PV0080 | BSE6189-B24PV0080 BSE6789-B24PV0080 BSE6389-B24PV0080 BSE6989-B24PV0080 |
| 100 | 4" | 240 | 29,3 | BSE6189-B04PV0100 BSE6789-B04PV0100 BSE6389-B04PV0100 BSE6989-B04PV0100 | BSE6189-B24PV0100 BSE6789-B24PV0100 BSE6389-B24PV0100 BSE6989-B24PV0100 |

ROBINET BOISSEAU
SPHÉRIQUE | BALL VALVE



ROBINETS À BOISSEAU SPHÉRIQUE INOX À BRIDES
STAINLESS STEEL FLANGED BALL VALVES

BS6245

Robinet à boisseau sphérique passage intégral WAFER trous taraudés - Inox - PN16
 Flanged full bore ball valve - stainless steel - PN16



Modèle / Serie
 DN125-150



Modèle / Serie
 DN15-100



Corps : CF8M
 Sphère : AISI 316
 Axe : AISI 316
 Etanchéité : PTFE
 Raccordement : A brides PN10/16
 DN15 à DN100 : Entre brides
 DN125 - DN150 : A brides
 Pression de service max : 16 bar
 Température de service : -20°C/+200°C

Body: CF8M
 Ball: AISI 316
 Stem: AISI 316
 Tightness: PTFE
 Connection: PN10/16 flanged
 DN15 à DN100: Wafer
 DN125 - 150: Flanged
 Maximum working pressure: 16 bar
 Working temperature: -20°C/+200°C

| A levier platine ISO Lever with ISO mounting plate | | | | |
|---|-------|--------|------|-------------|
| DN | | L (mm) | Kg | Ref. |
| mm | inch | | | |
| 15 | 1/2" | 36 | 1,2 | BS6245-0015 |
| 20 | 3/4" | 38 | 1,4 | BS6245-0020 |
| 25 | 1" | 43 | 1,9 | BS6245-0025 |
| 32 | 1"1/4 | 51 | 2,9 | BS6245-0032 |
| 40 | 1"1/2 | 63 | 4,4 | BS6245-0040 |
| 50 | 2" | 70 | 5,6 | BS6245-0050 |
| 65 | 2"1/2 | 107 | 9,9 | BS6245-0065 |
| 80 | 3" | 120 | 12,6 | BS6245-0080 |
| 100 | 4" | 152 | 19,7 | BS6245-0100 |
| 125 | 5" | 180 | 29,2 | BS6245-0125 |
| 150 | 6" | 236 | 39,8 | BS6245-0150 |

BS6245-N03 | BS6245-N07

Robinet à boisseau sphérique passage intégral WAFER trous taraudés PN16 - Inox - à vérin pneumatique
 Flanged full bore ball valve - Stainless steel - PN16 - with pneumatic actuator



Modèle / Serie
 DN125-150



Corps : CF8M
 Sphère : AISI 316
 Axe : AISI 316
 Etanchéité : PTFE
 Raccordement : A brides PN10/16
 DN15 à DN100 : Entre brides
 DN125 - DN150 : A brides
 Pression de service max : 16 bar
 Température de service : -20°C/+200°C
 ΔP de calcul maxi : 10 bar

Body: CF8M
 Ball: AISI 316
 Stem: AISI 316
 Tightness: PTFE
 Connection: PN10/16 flanged
 DN15 à DN100: Wafer
 DN125 - DN150: Flanged
 Maximum working pressure: 16 bar
 Working temperature: -20°C/+200°C
 ΔP of maxi calculation: 10 bar

| | | | | | Vérin pneumatique Pneumatic actuator | |
|-----|-------|--------|-------|-----------------|---|------------------------------|
| | | | | | Double effet / Double-acting | Simple effet / Single-acting |
| DN | | L (mm) | Kg | Ref. | Ref. | Ref. |
| mm | inch | | | | | |
| 15 | 1/2" | 36 | 2,96 | BS6245-N03-0015 | | BS6245-N07-0015 |
| 20 | 3/4" | 38 | 3,16 | BS6245-N03-0020 | | BS6245-N07-0020 |
| 25 | 1" | 43 | 3,66 | BS6245-N03-0025 | | BS6245-N07-0025 |
| 32 | 1"1/4 | 51 | 4,66 | BS6245-N03-0032 | | BS6245-N07-0032 |
| 40 | 1"1/2 | 63 | 7,21 | BS6245-N03-0040 | | BS6245-N07-0040 |
| 50 | 2" | 70 | 8,41 | BS6245-N03-0050 | | BS6245-N07-0050 |
| 65 | 2"1/2 | 107 | 13,99 | BS6245-N03-0065 | | BS6245-N07-0065 |
| 80 | 3" | 120 | 16,69 | BS6245-N03-0080 | | BS6245-N07-0080 |
| 100 | 4" | 152 | 26,10 | BS6245-N03-0100 | | BS6245-N07-0100 |
| 125 | 5" | 180 | 36,94 | BS6245-N03-0125 | | BS6245-N07-0125 |
| 150 | 6" | 236 | 51,40 | BS6245-N03-0150 | | BS6245-N07-0150 |

BS6245-N04 | BS6245-N24

Robinet à boisseau sphérique passage intégral WAFER trous taraudés PN16 - Inox - avec moteur électrique TECOFI
 Flanged full bore ball valve - Stainless steel - PN16 - with TECOFI electric actuator



Modèle / Serie
 DN125-150



Corps : CF8M
 Sphère : AISI 316
 Axe : AISI 316
 Etanchéité : PTFE
 Raccordement : A brides PN10/16
 DN15 à DN100 : Entre brides
 DN125 - DN150 : A brides
 Pression de service max : 16 bar
 Température de service : -20°C/+200°C
 ΔP de calcul maxi : 10 bar

Body: CF8M
 Ball: AISI 316
 Stem: AISI 316
 Tightness: PTFE
 Connection: PN10/16 flanged
 DN15 à DN100: Wafer
 DN125 - DN150: Flanged
 Maximum working pressure: 16 bar
 Working temperature: -20°C/+200°C
 ΔP of maxi calculation: 10 bar

| | | | | | Moteur électrique TECOFI TECOFI electric actuator | |
|-----|-------|--------|-------|-----------------|--|-------------------|
| | | | | | TRI 400V/50/60Hz | MONO 230V/50/60Hz |
| DN | | L (mm) | Kg | Ref. | Ref. | Ref. |
| mm | inch | | | | | |
| 15 | 1/2" | 36 | 3,67 | BS6245-N04-0015 | | BS6245-N24-0015 |
| 20 | 3/4" | 38 | 3,87 | BS6245-N04-0020 | | BS6245-N24-0020 |
| 25 | 1" | 43 | 4,37 | BS6245-N04-0025 | | BS6245-N24-0025 |
| 32 | 1"1/4 | 51 | 5,37 | BS6245-N04-0032 | | BS6245-N24-0032 |
| 40 | 1"1/2 | 63 | 7,23 | BS6245-N04-0040 | | BS6245-N24-0040 |
| 50 | 2" | 70 | 8,43 | BS6245-N04-0050 | | BS6245-N24-0050 |
| 65 | 2"1/2 | 107 | 14,92 | BS6245-N04-0065 | | BS6245-N24-0065 |
| 80 | 3" | 120 | 17,62 | BS6245-N04-0080 | | BS6245-N24-0080 |
| 100 | 4" | 152 | 27,54 | BS6245-N04-0100 | | BS6245-N24-0100 |
| 125 | 5" | 180 | 36,44 | BS6245-N04-0125 | | BS6245-N24-0125 |
| 150 | 6" | 236 | 56,75 | BS6245-N04-0150 | | BS6245-N24-0150 |



BSD6249

Robinet à boisseau sphérique 2 pièces à brides - Inox
2-piece flanged ball valve - split body - Stainless steel

**BIENTÔT DISPONIBLE - AVRIL 2021
COMING SOON - APRIL**



Corps : Acier inoxydable A351 CF8M
Sphère : Acier inoxydable AISI 316
Axe : Acier inoxydable AISI 316
Étanchéité : PTFE chargé 15% verre
Raccordement :
A brides PN16/40 jusqu'au DN50
A brides PN16 du DN65 au DN200
Pression de service max :
40 bar jusqu'au DN50
16 bar du DN65 au DN200
Température de service :
-25°C/+180°C
Platine ISO 5211
ATEX : II 2 GD C T2

Body: Stainless steel A351 CF8M
Ball: Stainless steel AISI 316
Stem: Stainless steel AISI 316
Seal: 15% glass reinforced PTFE
Connection:
Flanged PN16/40 up through DN50
Flanged PN16 from DN65 through DN200
Maximum working pressure:
40 bar up through DN50
16 bar from DN65 through DN200
Working temperature:
-25°C/+180°C
ISO 5211 mounting plate
ATEX: II 2 GD C T2



**Sécurité feu
API 607
Fire safe API 607**



**Passage intégral
Poignée cadenassable
Full bore
Lockable handle**

| A levier platine ISO Lever with ISO mounting plate | | | | |
|---|--------|--------|------|------------------|
| DN | | L (mm) | Kg | Ref. |
| mm | inch | | | |
| 15 | 1/2" | 115 | 2,08 | BSD6249-02PV0015 |
| 20 | 3/4" | 120 | 2,8 | BSD6249-02PV0020 |
| 25 | 1" | 125 | 3,73 | BSD6249-02PV0025 |
| 32 | 1"1/4 | 130 | 5,18 | BSD6249-02PV0032 |
| 40 | 1"1/2 | 140 | 6,56 | BSD6249-02PV0040 |
| 50 | 2" | 150 | 8,9 | BSD6249-02PV0050 |
| 65 | 2"1/2" | 170 | 13,4 | BSD6249-02PV0065 |
| 80 | 3" | 180 | 18,2 | BSD6249-02PV0080 |
| 100 | 4" | 190 | 25,7 | BSD6249-02PV0100 |
| 125 | 5" | 325 | 50,5 | BSD6249-02PV0125 |
| 150 | 6" | 350 | 76,8 | BSD6249-02PV0150 |
| 200 | 8" | 400 | 125 | BSD6249-02PV0200 |

BSD6249-N03 | BSD6249-N07

Robinet à boisseau sphérique 2 pièces à brides - Inox - à vérin pneumatique
2-piece flanged ball valve - split body - Stainless steel with pneumatic actuator



Corps : Acier inoxydable A351 CF8M
Sphère : Acier inoxydable AISI 316
Axe : Acier inoxydable AISI 316
Étanchéité : PTFE
Raccordement :
A brides PN16/40 jusqu'au DN50
A brides PN16 du DN65 au DN200
Pression de service max :
40 bar jusqu'au DN50
16 bar du DN65 au DN200
Température de service : -25°C/+180°C
ΔP de calcul maxi : 10 bar

Body: Stainless steel A351 CF8M
Ball: Stainless steel AISI 316
Stem: Stainless steel AISI 316
Seal: PTFE
Connection:
Flanged PN16/40 up through DN50
Flanged PN16 from DN65 through DN200
Maximum working pressure:
40 bar up through DN50
16 bar from DN65 through DN200
Working temperature: -25°C/+180°C
ΔP of maxi calculation: 10 bar



| | | | | | Vérin pneumatique Pneumatic actuator | |
|-----|--------|--------|--------|-------------------------------|---|--|
| DN | | L (mm) | Kg | | | |
| mm | inch | | | Double effet Double-acting | Simple effet Single-acting | |
| | | | | Ref. | Ref. | |
| 15 | 1/2" | 115 | 3 | BSD6249-N03PV0015 | BSD6249-N07PV0015 | |
| 20 | 3/4" | 120 | 4,18 | BSD6249-N03PV0020 | BSD6249-N07PV0020 | |
| 25 | 1" | 125 | 5,11 | BSD6249-N03PV0025 | BSD6249-N07PV0025 | |
| 32 | 1"1/4 | 130 | 6,56 | BSD6249-N03PV0032 | BSD6249-N07PV0032 | |
| 40 | 1"1/2 | 140 | 8,59 | BSD6249-N03PV0040 | BSD6249-N07PV0040 | |
| 50 | 2" | 150 | 10,93 | BSD6249-N03PV0050 | BSD6249-N07PV0050 | |
| 65 | 2"1/2" | 170 | 16,53 | BSD6249-N03PV0065 | BSD6249-N07PV0065 | |
| 80 | 3" | 180 | 22,8 | BSD6249-N03PV0080 | BSD6249-N07PV0080 | |
| 100 | 4" | 190 | 32,47 | BSD6249-N03PV0100 | BSD6249-N07PV0100 | |
| 125 | 5" | 325 | 59,4 | BSD6249-N03PV0125 | BSD6249-N07PV0125 | |
| 150 | 6" | 350 | 90,05 | BSD6249-N03PV0150 | BSD6249-N07PV0150 | |
| 200 | 8" | 400 | 138,25 | BSD6249-N03PV0200 | BSD6249-N07PV0200 | |



**Retrouvez nos options et accessoires pour vérin pneumatique TECOFI page 57 à 64 (électropositionneurs, boîtiers fin de course, filtres, positionneurs).
Find all options and accessories p.57 to 64 for pneumatic actuator (solenoid valve, limit switch box, filters, positioners).**

BSD6249-N04 | BSD6249-N24

Robinet à boisseau sphérique 2 pièces à brides - Inox - avec moteur TECOFI

2-piece flanged ball valve - split body - Stainless steel with TECOFI electric actuator



Corps : Acier inoxydable A351 CF8M
 Sphère : Acier inoxydable AISI 316
 Axe : Acier inoxydable AISI 316
 Etanchéité : PTFE
 Raccordement :
 A brides PN16/40 jusqu'au DN50
 A brides PN16 du DN65 au DN200
 Pression de service max :
 40 bar jusqu'au DN50
 16 bar du DN65 au DN200
 Température de service : -25°C/+180°C
 ΔP de calcul maxi : 10 bar

Body: Stainless steel A351 CF8M
 Ball: Stainless steel AISI 316
 Stem: Stainless steel AISI 316
 Seal: PTFE
 Connection:
 Flanged PN16/40 up through DN50
 Flanged PN16 from DN65 through DN200
 Maximum working pressure:
 40 bar up through DN50
 16 bar from DN65 through DN200
 Working temperature: -25°C/+180°C
 ΔP of maxi calculation: 10 bar

| DN | | L (mm) | Kg | Moteur électrique TECOFI TECOFI electric actuator | |
|-----|--------|--------|-------|--|-------------------|
| mm | inch | | | TRI 400V/50/60Hz | MONO 230V/50/60Hz |
| | | | | Ref. | Ref. |
| 25 | 1" | 125 | 5,93 | BSD6249-N04PV0025 | BSD6249-N24PV0025 |
| 32 | 1 1/4" | 130 | 7,38 | BSD6249-N04PV0032 | BSD6249-N24PV0032 |
| 40 | 1 1/2" | 140 | 8,76 | BSD6249-N04PV0040 | BSD6249-N24PV0040 |
| 50 | 2" | 150 | 11,1 | BSD6249-N04PV0050 | BSD6249-N24PV0050 |
| 65 | 2 1/2" | 170 | 17,4 | BSD6249-N04PV0065 | BSD6249-N24PV0065 |
| 80 | 3" | 180 | 22,2 | BSD6249-N04PV0080 | BSD6249-N24PV0080 |
| 100 | 4" | 190 | 32,7 | BSD6249-N04PV0100 | BSD6249-N24PV0100 |
| 125 | 5" | 325 | 58,3 | BSD6249-N04PV0125 | BSD6249-N24PV0125 |
| 150 | 6" | 350 | 84,6 | BSD6249-N04PV0150 | BSD6249-N24PV0150 |
| 200 | 8" | 400 | 132,8 | BSD6249-N04PV0200 | BSD6249-N24PV0200 |

BSD6249-U04 | BSD6249-U24

Robinet à boisseau sphérique 2 pièces à brides - Inox - avec moteur AUMA

2-piece flanged ball valve - split body - Stainless steel with AUMA electric actuator



Corps : Acier inoxydable A351 CF8M
 Sphère : Acier inoxydable AISI 316
 Axe : Acier inoxydable AISI 316
 Etanchéité : PTFE
 Raccordement :
 A brides PN16/40 jusqu'au DN50
 A brides PN16 du DN65 au DN200
 Pression de service max :
 40 bar jusqu'au DN50
 16 bar du DN65 au DN200
 Température de service : -25°C/+180°C
 ΔP de calcul maxi : 10 bar

Body: Stainless steel A351 CF8M
 Ball: Stainless steel AISI 316
 Stem: Stainless steel AISI 316
 Seal: PTFE
 Connection:
 Flanged PN16/40 up through DN50
 Flanged PN16 from DN65 through DN200
 Maximum working pressure:
 40 bar up through DN50
 16 bar from DN65 through DN200
 Working temperature: -25°C/+180°C
 ΔP of maxi calculation: 10 bar

| DN | | L (mm) | Kg | Moteur électrique AUMA AUMA electric actuator | |
|-----|--------|--------|-------|--|-------------------|
| mm | inch | | | TRI 400V/50Hz | MONO 230V/50Hz |
| | | | | Ref. | Ref. |
| 25 | 1" | 125 | 7,73 | BSD6249-U04PV0025 | BSD6249-U24PV0025 |
| 32 | 1 1/4" | 130 | 9,18 | BSD6249-U04PV0032 | BSD6249-U24PV0032 |
| 40 | 1 1/2" | 140 | 10,56 | BSD6249-U04PV0040 | BSD6249-U24PV0040 |
| 50 | 2" | 150 | 12,9 | BSD6249-U04PV0050 | BSD6249-U24PV0050 |
| 65 | 2 1/2" | 170 | 20,9 | BSD6249-U04PV0065 | BSD6249-U24PV0065 |
| 80 | 3" | 180 | 25,7 | BSD6249-U04PV0080 | BSD6249-U24PV0080 |
| 100 | 4" | 190 | 33,2 | BSD6249-U04PV0100 | BSD6249-U24PV0100 |
| 125 | 5" | 325 | 65,5 | BSD6249-U04PV0125 | BSD6249-U24PV0125 |
| 150 | 6" | 350 | 76,8 | BSD6249-U04PV0150 | BSD6249-U24PV0150 |
| 200 | 8" | 400 | 125 | BSD6249-U04PV0200 | BSD6249-U24PV0200 |



BSD6249-B04 | BSD6249-B24

Robinet à boisseau sphérique 2 pièces à brides - Inox - avec moteur BERNARD CONTROLS
2-piece flanged ball valve - split body - Stainless steel with BERNARD CONTROLS electric actuator



Corps : Acier inoxydable A351 CF8M
Sphère : Acier inoxydable AISI 316
Axe : Acier inoxydable AISI 316
Étanchéité : PTFE
Raccordement :
A brides PN16/40 jusqu'au DN50
A brides PN16 du DN65 au DN200
Pression de service max :
40 bar jusqu'au DN50
16 bar du DN65 au DN200
Température de service : -25°C/+180°C
ΔP de calcul maxi : 10 bar

Body: Stainless steel A351 CF8M
Ball: Stainless steel AISI 316
Stem: Stainless steel AISI 316
Seal: PTFE
Connection:
Flanged PN16/40 up through DN50
Flanged PN16 from DN65 through DN200
Maximum working pressure:
40 bar up through DN50
16 bar from DN65 through DN200
Working temperature: -25°C/+180°C
ΔP of maxi calculation: 10 bar

| | | | | Moteur électrique BERNARD CONTROLS BERNARD CONTROLS electric actuator | |
|-----|--------|--------|-------|--|-------------------|
| | | | | TRI 400V/50Hz | MONO 230V/50Hz |
| DN | | L (mm) | Kg | Ref. | Ref. |
| mm | inch | | | | |
| 25 | 1" | 125 | 10,73 | BSD6249-B04PV0025 | BSD6249-B24PV0025 |
| 32 | 1 1/4" | 130 | 12,18 | BSD6249-B04PV0032 | BSD6249-B24PV0032 |
| 40 | 1 1/2" | 140 | 13,56 | BSD6249-B04PV0040 | BSD6249-B24PV0040 |
| 50 | 2" | 150 | 15,9 | BSD6249-B04PV0050 | BSD6249-B24PV0050 |
| 65 | 2 1/2" | 170 | 20,36 | BSD6249-B04PV0065 | BSD6249-B24PV0065 |
| 80 | 3" | 180 | 25,16 | BSD6249-B04PV0080 | BSD6249-B24PV0080 |
| 100 | 4" | 190 | 32,7 | BSD6249-B04PV0100 | BSD6249-B24PV0100 |
| 125 | 5" | 325 | 63,5 | BSD6249-B04PV0125 | BSD6249-B24PV0125 |
| 150 | 6" | 350 | 91,8 | BSD6249-B04PV0150 | BSD6249-B24PV0150 |
| 200 | 8" | 400 | 140 | BSD6249-B04PV0200 | BSD6249-B24PV0200 |



BSD6239

ASA 150

Robinet à boisseau sphérique 2 pièces à brides - Inox - ASA 150
2-piece flanged ball valve - split body - Stainless steel - ASA 150

**BIENTÔT DISPONIBLE - AVRIL 2021
COMING SOON - APRIL 2021**



Corps : Acier inoxydable A351 CF8M
Sphère : Acier inoxydable AISI 316
Axe : Acier inoxydable AISI 316
Étanchéité : PTFE
Raccordement : A brides ASA 150
Pression de service max : 20 bar
Température de service :
-25°C/+180°C

Body: Stainless steel A351 CF8M
Ball: Stainless steel AISI 316
Stem: Stainless steel AISI 316
Seal: PTFE
Connection: Flanged ASA 150
Maximum working pressure: 20 bar
Working temperature:
-25°C/+180°C

| A levier platine ISO Lever with ISO mounting plate | | | | |
|---|--------|--------|------|------------------|
| DN | | L (mm) | Kg | Ref. |
| mm | inch | | | |
| 15 | 1/2" | 115 | 2,08 | BSD6239-02PV0015 |
| 20 | 3/4" | 120 | 2,8 | BSD6239-02PV0020 |
| 25 | 1" | 125 | 3,73 | BSD6239-02PV0025 |
| 32 | 1 1/4" | 130 | 5,18 | BSD6239-02PV0032 |
| 40 | 1 1/2" | 140 | 6,56 | BSD6239-02PV0040 |
| 50 | 2" | 150 | 8,9 | BSD6239-02PV0050 |
| 65 | 2 1/2" | 170 | 13,4 | BSD6239-02PV0065 |
| 80 | 3" | 180 | 18,2 | BSD6239-02PV0080 |
| 100 | 4" | 190 | 25,7 | BSD6239-02PV0100 |
| 150 | 6" | 350 | 76,8 | BSD6239-02PV0150 |
| 200 | 8" | 400 | 125 | BSD6239-02PV0200 |

**Poignée cadennassable
Lockable handle**

BSD6239-N03 | BSD6239-N07

Robinet à boisseau sphérique 2 pièces à brides - Inox - ASA 150 - à vérin pneumatique
2-piece flanged ball valve - split body - Stainless steel - ASA 150 - with pneumatic actuator



Corps : Acier inoxydable A351 CF8M
Sphère : Acier inoxydable AISI 316
Axe : Acier inoxydable AISI 316
Étanchéité : PTFE
Raccordement : A brides ASA 150
Pression de service max : 20 bar
Température de service : -25°C/+180°C
ΔP de calcul maxi : 10 bar

Body: Stainless steel A351 CF8M
Ball: Stainless steel AISI 316
Stem: Stainless steel AISI 316
Seal: PTFE
Connection: Flanged ASA 150
Maximum working pressure: 20 bar
Working temperature: -25°C/+180°C
ΔP of max calculation: 10 bar

| | | | | Vérin pneumatique Pneumatic actuator | |
|-----|--------|--------|--------|---|------------------------------|
| | | | | Double effet / Double-acting | Simple effet / Single-acting |
| DN | | L (mm) | Kg | Ref. | Ref. |
| mm | inch | | | | |
| 15 | 1/2" | 115 | 3 | BSD6239-N03PV0015 | BSD6239-N07PV0015 |
| 20 | 3/4" | 120 | 4,18 | BSD6239-N03PV0020 | BSD6239-N07PV0020 |
| 25 | 1" | 125 | 5,11 | BSD6239-N03PV0025 | BSD6239-N07PV0025 |
| 32 | 1 1/4" | 130 | 6,56 | BSD6239-N03PV0032 | BSD6239-N07PV0032 |
| 40 | 1 1/2" | 140 | 8,59 | BSD6239-N03PV0040 | BSD6239-N07PV0040 |
| 50 | 2" | 150 | 10,93 | BSD6239-N03PV0050 | BSD6239-N07PV0050 |
| 65 | 2 1/2" | 170 | 16,53 | BSD6239-N03PV0065 | BSD6239-N07PV0065 |
| 80 | 3" | 180 | 22,8 | BSD6239-N03PV0080 | BSD6239-N07PV0080 |
| 100 | 4" | 190 | 32,47 | BSD6239-N03PV0100 | BSD6239-N07PV0100 |
| 150 | 6" | 350 | 90,05 | BSD6239-N03PV0150 | BSD6239-N07PV0150 |
| 200 | 8" | 400 | 138,25 | BSD6239-N03PV0200 | BSD6239-N07PV0200 |

**Retrouvez nos options et accessoires pour vérin pneumatique TECOFI page 57 à 64 (électropositionneurs, boîtiers fin de course, filtres, positionneurs).
Find all options and accessories p.57 to 64 for pneumatic actuator (solenoid valve, limit switch box, filters, positioners).**

BSD6239-N04 | BSD6239-N24

Robinet à boisseau sphérique 2 pièces à brides - Inox - ASA 150 - avec moteur TECOFI

2-piece flanged ball valve - split body - Stainless steel - ASA 150 - with TECOFI electric actuator



Corps : Acier inoxydable A351 CF8M
 Sphère : Acier inoxydable AISI 316
 Axe : Acier inoxydable AISI 316
 Etanchéité : PTFE
 Raccordement : A brides ASA 150
 Pression de service max : 20 bar
 Température de service : -25°C/+180°C
 ΔP de calcul maxi : 10 bar

Body: Stainless steel A351 CF8M
 Ball: Stainless steel AISI 316
 Stem: Stainless steel AISI 316
 Seal: PTFE
 Connection: Flanged ASA 150
 Maximum working pressure: 20 bar
 Working temperature: -25°C/+180°C
 ΔP of max calculation: 10 bar

| | | | | Moteur électrique TECOFI TECOFI electric actuator | |
|-----|--------|--------|-------|--|-------------------|
| | | | | TRI 400V/50/60Hz | MONO 230V/50/60Hz |
| DN | | L (mm) | Kg | Ref. | Ref. |
| mm | inch | | | | |
| 25 | 1" | 125 | 5,93 | BSD6239-N04PV0025 | BSD6239-N24PV0025 |
| 32 | 1 1/4" | 130 | 7,38 | BSD6239-N04PV0032 | BSD6239-N24PV0032 |
| 40 | 1 1/2" | 140 | 8,76 | BSD6239-N04PV0040 | BSD6239-N24PV0040 |
| 50 | 2" | 150 | 11,1 | BSD6239-N04PV0050 | BSD6239-N24PV0050 |
| 65 | 2 1/2" | 170 | 17,4 | BSD6239-N04PV0065 | BSD6239-N24PV0065 |
| 80 | 3" | 180 | 22,2 | BSD6239-N04PV0080 | BSD6239-N24PV0080 |
| 100 | 4" | 190 | 32,7 | BSD6239-N04PV0100 | BSD6239-N24PV0100 |
| 150 | 6" | 350 | 84,6 | BSD6239-N04PV0150 | BSD6239-N24PV0150 |
| 200 | 8" | 400 | 132,8 | BSD6239-N04PV0200 | BSD6239-N24PV0200 |

BSD6239-U04 | BSD6239-U24

Robinet à boisseau sphérique 2 pièces à brides - Inox - ASA 150 - avec moteur AUMA

2-piece flanged ball valve - split body - Stainless steel - ASA 150 - with AUMA electric actuator



Corps : Acier inoxydable A351 CF8M
 Sphère : Acier inoxydable AISI 316
 Axe : Acier inoxydable AISI 316
 Etanchéité : PTFE
 Raccordement : A brides ASA 150
 Pression de service max : 20 bar
 Température de service : -25°C/+180°C
 ΔP de calcul maxi : 10 bar

Body: Stainless steel
 Ball: Stainless steel AISI 316
 Stem: Stainless steel AISI 316
 Seal: PTFE
 Connection: Flanged ASA 150
 Maximum working pressure: 20 bar
 Working temperature: -25°C/+180°C
 ΔP of max calculation: 10 bar

| | | | | Moteur électrique AUMA AUMA electric actuator | |
|-----|--------|--------|-------|--|-------------------|
| | | | | TRI 400V/50Hz | MONO 230V/50Hz |
| DN | | L (mm) | Kg | Ref. | Ref. |
| mm | inch | | | | |
| 25 | 1" | 125 | 7,73 | BSD6239-U04PV0025 | BSD6239-U24PV0025 |
| 32 | 1 1/4" | 130 | 9,18 | BSD6239-U04PV0032 | BSD6239-U24PV0032 |
| 40 | 1 1/2" | 140 | 10,56 | BSD6239-U04PV0040 | BSD6239-U24PV0040 |
| 50 | 2" | 150 | 12,9 | BSD6239-U04PV0050 | BSD6239-U24PV0050 |
| 65 | 2 1/2" | 170 | 20,9 | BSD6239-U04PV0065 | BSD6239-U24PV0065 |
| 80 | 3" | 180 | 25,7 | BSD6239-U04PV0080 | BSD6239-U24PV0080 |
| 100 | 4" | 190 | 33,2 | BSD6239-U04PV0100 | BSD6239-U24PV0100 |
| 150 | 6" | 350 | 76,8 | BSD6239-U04PV0150 | BSD6239-U24PV0150 |
| 200 | 8" | 400 | 125 | BSD6239-U04PV0200 | BSD6239-U24PV0200 |

BSD6239-B04 | BSD6239-B24

Robinet à boisseau sphérique 2 pièces à brides - Inox - ASA 150 - avec moteur BERNARD CONTROLS

2-piece flanged ball valve - split body - Stainless steel - ASA 150 - with BERNARD CONTROLS electric actuator



Corps : Acier inoxydable A351 CF8M
 Sphère : Acier inoxydable AISI 316
 Axe : Acier inoxydable AISI 316
 Etanchéité : PTFE
 Raccordement : A brides ASA 150
 Pression de service max : 20 bar
 Température de service : -25°C/+180°C
 ΔP de calcul maxi : 10 bar

Body: Stainless steel A351 CF8M
 Ball: Stainless steel AISI 316
 Stem: Stainless steel AISI 316
 Seal: PTFE
 Connection: Flanged ASA 150
 Maximum working pressure: 20 bar
 Working temperature: -25°C/+180°C
 ΔP of max calculation: 10 bar

| | | | | Moteur électrique BERNARD CONTROLS BERNARD CONTROLS electric actuator | |
|-----|--------|--------|-------|--|-------------------|
| | | | | TRI 400V/50Hz | MONO 230V/50Hz |
| DN | | L (mm) | Kg | Ref. | Ref. |
| mm | inch | | | | |
| 25 | 1" | 125 | 10,73 | BSD6239-B04PV0025 | BSD6239-B24PV0025 |
| 32 | 1 1/4" | 130 | 12,18 | BSD6239-B04PV0032 | BSD6239-B24PV0032 |
| 40 | 1 1/2" | 140 | 13,56 | BSD6239-B04PV0040 | BSD6239-B24PV0040 |
| 50 | 2" | 150 | 15,9 | BSD6239-B04PV0050 | BSD6239-B24PV0050 |
| 65 | 2 1/2" | 170 | 20,36 | BSD6239-B04PV0065 | BSD6239-B24PV0065 |
| 80 | 3" | 180 | 25,16 | BSD6239-B04PV0080 | BSD6239-B24PV0080 |
| 100 | 4" | 190 | 32,7 | BSD6239-B04PV0100 | BSD6239-B24PV0100 |
| 150 | 6" | 350 | 91,8 | BSD6239-B04PV0150 | BSD6239-B24PV0150 |
| 200 | 8" | 400 | 140 | BSD6239-B04PV0200 | BSD6239-B24PV0200 |

ROBINET BOISSEAU SPHÉRIQUE | BALL VALVE



BS6260

PN40

Robinet à boisseau sphérique passage intégral - modèle 3 pièces à brides PN40 à levier - Inox
 3-piece full bore flanged lever ball valve PN40 - Stainless steel



Corps : ASTM A351 CF8M
 Sphère : AISI 316
 Axe : AISI 316
 Etanchéité : PTFE chargé 15% verre
 Raccordement : à brides PN40
 Pression de service : 40 bar
 Température de service : -20°C/+180°C

Body: ASTM A351 CF8M
 Ball: AISI 316
 Stem: AISI 316
 Seal: 15% glass reinforced PTFE
 Connection: Flanged PN40
 Working pressure: 40 bar
 Working temperature: -20°C/+180°C

| DN | | L (mm) | Kg | Ref. |
|-----|--------|--------|-------|-------------|
| mm | inch | | | |
| 15 | 1/2" | 130 | 2,10 | BS6260-0015 |
| 20 | 3/4" | 150 | 2,80 | BS6260-0020 |
| 25 | 1" | 160 | 3,64 | BS6260-0025 |
| 32 | 1 1/4" | 180 | 5,50 | BS6260-0032 |
| 40 | 1 1/2" | 200 | 7,30 | BS6260-0040 |
| 50 | 2" | 230 | 10,00 | BS6260-0050 |
| 65 | 2 1/2" | 290 | 19,50 | BS6260-0065 |
| 80 | 3" | 310 | 25,10 | BS6260-0080 |
| 100 | 4" | 350 | 36,30 | BS6260-0100 |



Poignée cadenassable
 Lockable handle



ROBINETS À BOISSEAU SPHÉRIQUE INOX 3 VOIES
 3-WAY STAINLESS STEEL BALL VALVES

BST6169 | BSL6169

BSP

Robinet à boisseau sphérique passage standard femelle BSP 3 voies à levier - Inox
 3-way standard bore female BSP threaded lever ball valve - Stainless steel



BST6169 : Lumière en T / T port
 BSL6169 : Lumière en L / L port

Corps : Inox EN 1.4408
 Sphère : AISI 316
 Axe : AISI 316
 Etanchéité : PTFE chargé 15% verre
 Raccordement : femelle BSP
 Pression de service max : 40 bar
 Température de service : -25°C/+180°C
 Platine ISO 5211 pour motorisation
 ATEX : Groupe II, catégorie 2G/2D zones 1 et 21, zones 2 et 22

Body: Stainless steel EN 1.4408
 Ball: AISI 316
 Stem: AISI 316
 Seal: 15% glass reinforced PTFE
 Connection: female BSP
 Maximum working pressure: 40 bar
 Working temperature: -25°C/+180°C
 ISO 5211 mounting plate for actuator
 ATEX: Group II, cat. 2G/2D zone 1 & 21, zone 2 & 22

| BST6169 | | | | |
|---------|--------|--------|------|------------------|
| DN | | L (mm) | Kg | Ref. |
| mm | inch | | | |
| 8 | 1/4" | 75 | 0,70 | BST6169-02PV0008 |
| 10 | 3/8" | 75 | 0,70 | BST6169-02PV0010 |
| 15 | 1/2" | 75 | 0,75 | BST6169-02PV0015 |
| 20 | 3/4" | 85 | 0,94 | BST6169-02PV0020 |
| 25 | 1" | 100 | 1,39 | BST6169-02PV0025 |
| 32 | 1 1/4" | 122 | 2,91 | BST6169-02PV0032 |
| 40 | 1 1/2" | 131 | 3,66 | BST6169-02PV0040 |
| 50 | 2" | 158 | 6,31 | BST6169-02PV0050 |

| BSL6169 | | | | |
|---------|--------|--------|------|------------------|
| DN | | L (mm) | Kg | Ref. |
| mm | inch | | | |
| 8 | 1/4" | 75 | 0,70 | BSL6169-02PV0008 |
| 10 | 3/8" | 75 | 0,70 | BSL6169-02PV0010 |
| 15 | 1/2" | 75 | 0,75 | BSL6169-02PV0015 |
| 20 | 3/4" | 85 | 0,94 | BSL6169-02PV0020 |
| 25 | 1" | 100 | 1,39 | BSL6169-02PV0025 |
| 32 | 1 1/4" | 122 | 2,91 | BSL6169-02PV0032 |
| 40 | 1 1/2" | 131 | 3,66 | BSL6169-02PV0040 |
| 50 | 2" | 158 | 6,31 | BSL6169-02PV0050 |



Poignée cadenassable
 Lockable handle



3 voies
 3-way

BS6241L | BS6241T

A brides | Flanged

Robinet à boisseau sphérique à brides modèle 3 voies - Inox

3-way flanged ball valve - Stainless steel



BS6241L : Lumière en L / L port
BS6241T : Lumière en T / T port

Corps : Inox EN 1.4408
Sphère : ASTM A351 CF8M
Axe : AISI 316
Étanchéité : PTFE chargé 15% verre
Raccordement : A brides PN10/16
Pression de service max : 16 bar
Température de service : -30°C/+150°C
Platine ISO 5211
ATEX : Groupe II, catégorie 2G/2D zones 1 et 21, zones 2 et 22

Body: Stainless steel EN 1.4408
Ball: ASTM A351 CF8M
Stem: AISI 316
Seal: 15% glass reinforced PTFE
Connection: PN10/16 flanged
Maximum working pressure: 16 bar
Working temperature: -30°C/+150°C
ISO mounting plate 5211
ATEX: Groupe II, cat 2G/2D zone 1 & 21, zone 2 & 22



| DN | | L (mm) | Kg | Ref. |
|-----|--------|--------|--------|--------------|
| mm | inch | | | |
| 50 | 2" | 253 | 19,00 | BS6241L-0050 |
| 65 | 2 1/2" | 278 | 23,75 | BS6241L-0065 |
| 80 | 3" | 292,2 | 34,50 | BS6241L-0080 |
| 100 | 4" | 360 | 61,80 | BS6241L-0100 |
| 125 | 5" | 416 | 95,00 | BS6241L-0125 |
| 150 | 6" | 473 | 127,00 | BS6241L-0150 |

| DN | | L (mm) | Kg | Ref. |
|-----|--------|--------|--------|--------------|
| mm | inch | | | |
| 50 | 2" | 253 | 19,00 | BS6241T-0050 |
| 65 | 2 1/2" | 278 | 23,75 | BS6241T-0065 |
| 80 | 3" | 292,2 | 34,50 | BS6241T-0080 |
| 100 | 4" | 360 | 61,80 | BS6241T-0100 |
| 125 | 5" | 416 | 95,00 | BS6241T-0125 |
| 150 | 6" | 473 | 127,00 | BS6241T-0150 |



Levier cadenassable
Lockable lever

PVC | PVC



ROBINET À BOISSEAU SPHÉRIQUE PVC
PVC BALL VALVE

BS9540

PVC

Robinet à boisseau sphérique PVC femelle à coller - PN16

PVC solvent socket female ball valve - PN16



Corps : PVC
Joints : EPDM
Raccordement : Femelle à coller PVC
Pression de service max : 16 bar
DN10-50 : PN16
DN65-100 : PN10
Température de service max : +60°C (à 4 bar)
Consulter le passeport technique pour la courbe P/T°
Montage toute position

Body: PVC
Gasket: EPDM
Connection: PVC Solvent socket female
Maximum working pressure: 16 bar
DN10-50: PN16
DN65-100: PN10
Maximum working temperature: +60°C (at 4 bar)
Consult the technical data sheet for the P/T° curve
Design to work in any position



| DN | | Ø ext. Tuyau / Tube | L (mm) | Kg | Ref. |
|-----|--------|---------------------|--------|-------|-------------|
| mm | inch | | | | |
| 10 | 3/8" | 16 | 95 | 0,17 | BS9540-0016 |
| 15 | 1/2" | 20 | 95 | 0,166 | BS9540-0020 |
| 20 | 3/4" | 25 | 104 | 0,221 | BS9540-0025 |
| 25 | 1" | 32 | 116 | 0,33 | BS9540-0032 |
| 32 | 1 1/4" | 40 | 133 | 0,491 | BS9540-0040 |
| 40 | 1 1/2" | 50 | 149 | 0,834 | BS9540-0050 |
| 50 | 2" | 63 | 167 | 1,233 | BS9540-0063 |
| 65 | 2 1/2" | 75 | 225 | 2,749 | BS9540-0075 |
| 80 | 3" | 90 | 146 | 3,91 | BS9540-0090 |
| 100 | 4" | 110 | 309 | 7,51 | BS9540-0110 |



Variante joint FPM (VITON) nous consulter.
Variante raccordement à visser BSP, nous consulter.

Contact us for FPM (VITON) gasket.
Contact us for coupling with BSP screw connection.



ROBINETS À BOISSEAU SPHÉRIQUE | BALL VALVES



GÉNÉRALITÉS

Maintenir le robinet ou l'entraîner en rotation du côté du vissage seulement : par le 6 pans ; au moyen d'une clé plate ou d'une clé à molette.

Éviter d'utiliser des pinces ou des clés à griffes qui peuvent détériorer le revêtement externe.

Ne jamais pincer les corps des robinets dans un étau.

Serrer modérément l'appareil de robinetterie ou le raccord. Ne pas bloquer avec des rallonges de clé (rupture des bouts ou déformation permanente du corps).

D'une manière générale et pour toute la petite robinetterie équipant le bâtiment, ne pas dépasser le couple de 30 Nm à l'occasion d'un serrage.

Lors d'un pré-montage, le robinet ne doit pas supporter la tuyauterie.

Sauf en cas de nécessité absolue, ne pas démonter les éléments des appareils de robinetterie neufs. Chaque appareil a subi les épreuves hydrauliques ou pneumatiques de réception qui garantissent un assemblage correct des éléments et l'étanchéité de l'ensemble.

Le raccordement d'un robinet à boisseau sphérique étant généralement assuré par un filetage «GAZ», étanche dans le filet (filetage du tube conique, filetage du manchon cylindrique), ces filetages doivent répondre aux prescriptions de la norme NF E 03-004, elle-même conforme à ISO/R7. Toutefois, les longueurs taraudées des manchons étant souvent plus petites que les longueurs théoriques ISO/R7, ainsi que l'admet la norme NF E 03-004, il est indispensable :

- de limiter la longueur filetée du tube ;
- d'employer un produit (ruban PTFE ou similaire) assurant l'étanchéité du raccordement ;
- de vérifier que l'extrémité du tube ne bute pas sur l'épaulement du siège (jeu obligatoire : 1 mm minimum).*

GENERALITIES

Maintain the valve or drive it in rotation only on the screwed side: by the 6-sided end with a plane wrench or an adjustable wrench.

Avoid using grips or hook spanners which can damage the external coating.

Never grip the valve bodies in a vice.

Tighten moderately, when screwing, valves and fittings.

Do not block with key extensions (breaking of the butts or permanent buckling of the body).

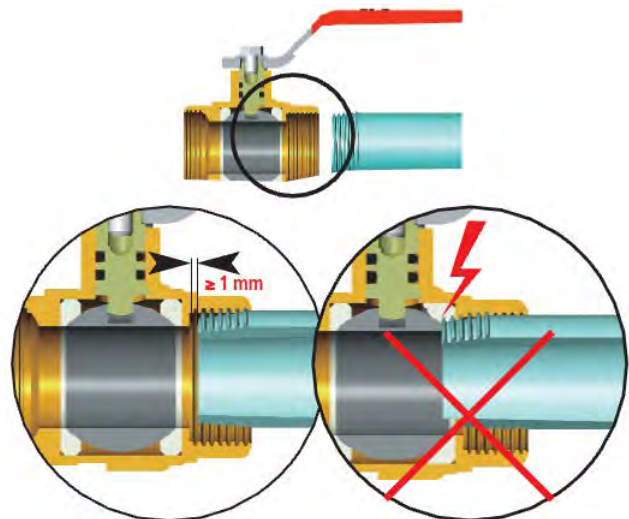
In a general manner, and for all the small valves and fittings equipping the building, not to exceed the tightening torque of 30 Nm.

When beginning installation, the valve should not support the piping.

Except in the event of absolute necessity, do not dismantle the elements of the new valves. Each apparatus underwent hydraulic or pneumatic tests which guarantee a correct assembly of the elements and the overall tightness.

Connection of a ball valve being generally ensured by a threading «BSP», water tight in the threads (threading of the conical tube, threading of the split coupling), these threads must fulfill the criteria of the standard NF E 03-004, itself conforms to ISO/R7. Nevertheless, the tapped lengths of the sleeves being often smaller than theoretical lengths ISO/R7, which the standard NF E 03-004 permits, it is essential to:

- Limit the threaded length of the tube,
- Use a product (PTFE ribbon or similar) ensuring connection water tightness,
- Check that the tube extremity does not butt against the shoulder of the seat (required clearance: 1mm minimum).





MESURE | CONTRÔLE MEASURE | CONTROL

**THERMOMÈTRES
THERMOMETERS**

293 > 294

**MANOMÈTRES
PRESSURE GAUGES**

295 > 296

**ROBINETS
VALVES**

297 > 300

**DÉTECTEUR DE NIVEAU
LEVEL SWITCH**

301

**COMPTEURS
FLOW METERS**

302 > 303

**DÉBITMÈTRE
ÉLECTROMAGNÉTIQUE
ELECTROMAGNETIC
FLOW METER**

304 > 305

**STABILISATEUR
D'ÉCOULEMENT
SUSTAINING FLOW VALVE**

306

**CONTRÔLEURS DE
CIRCULATION
SIGHT GLASSES**

307

MESURE - CONTRÔLE - NIVEAU

MEASURES | CONTROLS | GAUGES



THERMOMÈTRES

Ils permettent à partir d'appareils spécifiques (thermomètres, thermostat, capteur de température) de mesurer une température.

THERMOMETERS

They are specific devices (thermometers, thermostats, temperature sensors) measure temperatures.

MANOMÈTRES

Les mesures de pression peuvent être effectuées à partir d'appareils comme les manomètres, pressostats, capteur de pression.

PRESSURE GAUGES

Pressure measurements can be carried out by devices like pressure gauges, pressure switches and pressure sensors.

DÉTECTEURS DE NIVEAU

Sa fonction est d'indiquer à l'extérieur d'une cuve, le niveau présent à l'intérieur.

LEVEL SWITCH

Its purpose is to show, on the outside of a tank, the present level inside.

COMPTEURS D'EAU

Ils permettent de relever à distance la quantité d'eau passée au travers d'une canalisation.

WATER METERS

From a distance they allow you to measure the amount of water passing through pipes.

DÉBITMÈTRES

Ils désignent une quantité écoulee par facteur temps. Les différents appareils pour mesurer un débit sont les débitmètres, les compteurs volumétriques...

FLOWMETERS

They describe the amount flowing through an area for a given time period. Different devices for measuring a flow are flowmeters, volumeters, etc.

CONTRÔLEURS DE CIRCULATION

Ils ont pour fonction de visualiser la circulation d'un fluide. Le contrôle se fait soit par transparence pour des liquides colorés, soit à l'aide d'indicateur mécanique tel qu'une bille, une palette, une hélice...

FLOW INDICATORS

They aim to show the flow of a fluid. They check the flow either via transparency for colored liquids, or with the help of a mechanical indicator such as a ball, a blade or a propeller.





**THERMOMÈTRES
THERMOMETERS**

TB1101AL

Thermomètre industriel à boîtier modèle droit
Straight type industrial thermometer



Boîtier : Aluminium anodisé couleur laiton
Plonge : Laiton
Raccordement : Laiton mâle BSP 1/2»
Pression max : 16 bar
Graduation : -30/+50°C; 0/+60°C;
0/+120°C; 0/+200°C
Normes : selon DIN 16195
(M) : Moyen modèle
(G) : Grand modèle



**Idéal HVAC
Perfect for HVAC**

Casing: Brass-colored anodized aluminium
Bulb: Brass
Connection: Brass male BSP 1/2"
Max Pressure: 16 bar
Scale: -30/+50; 0/+60; 0/+120; 0/+200
Standards: DIN 16195
(M): Medium type
(G): Large type

| Hauteur Height | L Plonge bulb (mm) | Kg | Ref. |
|-------------------|--------------------------|------|---|
| 150 (M) | 63 | 0,19 | TB1101AL063M-0060 TB1101AL063M-3050 TB1101AL063M-0120 |
| 200 (G) | 63 | 0,30 | TB1101AL063G-0060 TB1101AL063G-3050 TB1101AL063G-0120 |
| 150 (M) | 100 | 0,30 | TB1101AL100M-0060 TB1101AL100M-3050 TB1101AL100M-0120 |
| 200 (G) | 100 | 0,32 | TB1101AL100G-0060 TB1101AL100G-0120 |

TB1102AL

Thermomètre industriel à boîtier modèle équerre
Angle type industrial thermometer



Boîtier : Aluminium anodisé couleur laiton
Plonge : Laiton
Raccordement : Laiton mâle BSP 1/2»
Pression max : 16 bar
Graduation : -30/+50°C; 0/+60°C;
0/+120°C; 0/+200°C
(M) : Moyen modèle
(G) : Grand modèle



**Idéal HVAC
Perfect for HVAC**

Casing: Brass-colored anodized alu
Bulb: Brass
Connection: Brass male BSP 1/2"
Max Pressure: 16 bar
Scale: -30/+50; 0/+60; 0/+120; 0/+200
(M): Medium type
(G): Large type

| Hauteur Height | L Plonge bulb (mm) | Kg | Ref. |
|-------------------|--------------------------|------|---|
| 150 (M) | 63 | 0,19 | TB1102AL063M-0060 TB1102AL063M-3050 TB1102AL063M-0120 |
| 200 (G) | 63 | 0,30 | TB1102AL063G-0060 TB1102AL063G-3050 TB1102AL063G-0120 |
| 150 (M) | 100 | 0,30 | TB1102AL100M-0060 TB1102AL100M-3050 TB1102AL100M-0120 |
| 200 (G) | 100 | 0,32 | TB1102AL100G-0060 TB1102AL100G-3050 TB1102AL100G-0120 |

TC7100

Thermomètre de chauffage à cadran plonge arrière
Heating dial thermometer back bulb



Boîtier : Acier chromé / Voyant verre
Raccordement : Laiton mâle BSP 1/2"
(DN 40 3/8")
Pression max : 6 bar
Graduation : 0/120°C
Autres °C : -30/+50; 0/+60; 0/+120;
0/+200
Classe 2



**Idéal HVAC
Perfect for HVAC**

Casing: Chromed steel / Glass indicator
Connection: Brass male BSP 1/2"
(DN 40 3/8")
Pressure: 6 bar
Scale: 0/120°C
Other °C: -30/+50; 0/+60; 0/+120; 0/+200
Class 2

| DN | L Plonge bulb (mm) | | Kg | Ref. |
|-----|--------------------------|------|------|--------------------|
| | mm | inch | | |
| 63 | 2"1/2 | 40 | 0,05 | TC7100AL063040-120 |
| 63 | 2"1/2 | 60 | 0,09 | TC7100AL063060-120 |
| 63 | 2"1/2 | 100 | 0,20 | TC7100AL063100-120 |
| 80 | 3" | 40 | 0,05 | TC7100AL080040-120 |
| 80 | 3" | 63 | 0,09 | TC7100AL080060-120 |
| 80 | 3" | 100 | 0,20 | TC7100AL080100-120 |
| 100 | 4" | 40 | 0,05 | TC7100AL100040-120 |
| 100 | 4" | 63 | 0,09 | TC7100AL100060-120 |
| 100 | 4" | 100 | 0,20 | TC7100AL100100-120 |



**Plongeur horizontal ø9mm livré avec doigt de gant laiton ø11mm PN6
Horizontal plunger ø9mm supplied with immersion sleeve ø11mm PN6**



**Le doigt de gant est utilisé pour permettre un changement ou faciliter la maintenance du thermomètre grâce à un démontage sans purge du système. Il protège également l'instrument en cas de pression élevée supérieure à 16 bar.
An immersion sleeve is used to change or facilitate maintenance of thermometers, allowing disassembly without purging the system. It also protects instruments in the case of the pressure raising above 16 bar.**

TC7101

Thermomètre de chauffage à cadran plonge verticale
Heating dial thermometer vertical bulb



Boîtier : Acier zingué et lunette Inox
Raccordement : Laiton mâle BSP 1/2"
Pression max : 6 bar
Graduation : 0/120°C
Autres °C : -30/+50; 0/+60; 0/+120;
0/+200
Classe 2.5

Casing: Chromed steel
Connection: Brass male BSP 1/2"
Pressure: 6 bar
Scale: 0/120°C
Other °C: -30/+50; 0/+60; 0/+120; 0/+200
Class 2.5

| DN | L Plonge bulb (mm) | | Kg | Ref. |
|-----|--------------------------|------|------|--------------------|
| | mm | inch | | |
| 80 | 3" | 40 | 0,10 | TC7101AC080045-120 |
| 80 | 3" | 63 | 0,12 | TC7101AC080063-120 |
| 80 | 3" | 100 | 0,17 | TC7101AC080100-120 |
| 100 | 4" | 63 | 0,12 | TC7101AC100063-120 |
| 100 | 4" | 100 | 0,17 | TC7101AC100100-120 |



**Plongeur vertical ø9mm livré avec doigt de gant laiton ø11mm PN6
Horizontal plunger ø9mm supplied with brass immersion sleeve ø11mm PN6**

PT100L-3FILS

Sonde de température électrique 3 fils
Temperature sensor 3 wires



Plonge : Inox 316 Ti
Classe A selon IEC 60751
Température de service : -50°C / +250°C
Entrée : M20 x 1.5
Sortie : 3 fils
Indice de protection : IP65
Pression de service max : 25 bar

Idéal biogaz
Perfect for biogas

Bulb: Stainless steel 316 Ti
Class A according to IEC 60751
Working temperature: -50°C / +250°C
Entry: M20 x 1.5
Output: 3 wires
Protection: IP65
Maximum working pressure: 25 bar



ATEX sur demande / ATEX on request



| Plonge / Bullo L (mm) | Ref. |
|-----------------------|------------------|
| 50 | PT100L-3FILS-050 |
| 63 | PT100L-3FILS-063 |
| 100 | PT100L-3FILS-100 |
| 150 | PT100L-3FILS-150 |

PT100L-2FILS

Sonde de température électrique 2 fils 4-20mA
Temperature sensor 2 wires 4-20mA



Plonge : Inox 316 Ti
Classe A selon IEC 60751
Température de service : -50°C / +250°C
Protection IP65
Entrée : M20 x 1.5
Sortie : 2 fils 4-20mA
Indice de protection : IP65
Pression de service max : 25 bar

Idéal biogaz
Perfect for biogas

Bulb: Stainless steel 316 Ti
Class A according to IEC 60751
Working temperature: -50°C / +250°C
IP65 protection
Entry: M20 x 1.5
Output: 2 wires 4-20mA
Protection: IP65
Maximum working pressure: 25 bar



ATEX sur demande / ATEX on request



| Plonge / Bullo L (mm) | Ref. |
|-----------------------|------------------|
| 50 | PT100L-2FILS-050 |
| 63 | PT100L-2FILS-063 |
| 100 | PT100L-2FILS-100 |
| 150 | PT100L-2FILS-150 |



Raccordement de la sonde avec le convertisseur sortie 4-20mA
Connection of the sensor with the 4-20mA output converter

PT100L-RACC

Raccord coulissant
Sliding connector



Matière : Inox 316 Ti
Raccordement : 1/2"G

Material: Stainless steel 316 Ti
Connection: 1/2"G

| DN | Ref. |
|------|-------------|
| 1/2G | PT100L-RACC |



Permet d'adapter la longueur de la sonde
Allows the length of the sensor to be adapted

PT100L-DOIGT

Doigt de gant
Immersion sleeve



Matière : Inox 316 Ti
1/2"G Ø8mm int.

Material: Stainless steel 316 Ti
1/2"G Ø8mm int.

| DN | L | Ref. |
|------|-----|------------------|
| 1/2G | 40 | PT100L-DOIGT-040 |
| 1/2G | 63 | PT100L-DOIGT-063 |
| 1/2G | 100 | PT100L-DOIGT-100 |
| 1/2G | 160 | PT100L-DOIGT-160 |



Autre matière sur demande
Other material on request

MESURE/CONTRÔLE
MEASURE/CONTROL



**MANOMÈTRES
PRESSURE GAUGES**

MANOMÈTRES | PRESSURE GAUGE

Dans la technique des mesures de pression, les manomètres sont, du fait de leur solidité et de leur facilité d'utilisation, très répandus. Les manomètres possèdent des organes moteurs qui, sous l'effet d'une pression, se déforment élastiquement. Les organes moteurs sont fabriqués normalement en alliage de cuivre ou d'acier ou, pour des applications particulières de mesure, en matériaux spéciaux. On différencie les manomètres d'après le principe de mesure et selon la forme de l'organe moteur.

Choisir le bon manomètre

- > Quelle pression mesurez-vous?
- > Quel fluide est concerné ?
- > Quel raccord avez-vous (1/4" Gaz ø63 / 1/2" Gaz ø100) ?
- > Raccord vertical (RV) ou raccord axial (RA)?

For pressure measurement technology, pressure gauges are very common due to their strength and ease of use. Pressure gauges have driving members which, under the effect of pressure, elastically deform. The components are normally made from brass or SS, for special measurement applications, special materials are available. We differentiate pressure gauges according to the principle of measurement and according to the shape of the driving component.

Choose the right pressure gauge

- > What kind of pressure do you want to measure?
- > Which kind of fluid is involved?
- > What type of connection do you have?
- > Vertical connection or axial connection?

Graduation PSI sur demande / PSI graduation on request

MA5100

Manomètre à raccord vertical boîtier sec - tube de bourdon et raccord laiton

Pressure gauge with vertical connection with dry casing - bourdon tube pressure gauge with brass connection



Boîtier : DN 63 ABS / DN 80 et 100 acier
 Mécanisme : Alliage cuivreux
 Raccordement : Laiton mâle BSP
 Température max : -20°C/+60°C
 Graduation : 0/16 bar - autres sur demande entre -1 à + 60 bar

Casing: DN 63 ABS / DN 80 et 100 steel
 Mechanism: Brass
 Connection: Brass male BSP
 Max Temperature: -20°C/+60°C
 Scale: 0/16 bar - other scales on request between -1 up to + 60 bar

| Ø | Raccordement connection | Kg | Ref. |
|-----|-------------------------|------|-------------------|
| 63 | 1/4" | 0,25 | MA5100063-000/006 |
| | | | MA5100063-000/010 |
| | | | MA5100063-000/016 |
| | | | MA5100063-000/025 |
| 100 | 1/2" | 0,97 | MA5100100-000/006 |
| | | | MA5100100-000/010 |
| | | | MA5100100-000/016 |
| | | | MA5100100-000/025 |
| | | | MA5100100-000/040 |

MA5102

Manomètre à raccord vertical boîtier à bain de glycérine - tube de bourdon et raccord laiton

Pressure gauge with vertical connection and glycerin filled - bourdon tube pressure gauge with brass connection



Boîtier : Inox
 Mécanisme : Alliage cuivreux
 Raccordement : Laiton mâle BSP
 Température max : -20°C/+60°C
 Graduation : 0/16 bar - autres sur demande entre 0 à + 60 bar
 Conforme à la norme EN 837-1

Casing: Stainless steel
 Mechanism: Brass
 Connection: Brass male BSP
 Max Temperature: -20°C/+60°C
 Scale: 0/16 bar - other scales on request between 0 up to + 60 bar
 According to EN 837-1

| Ø | Raccordement connection | Kg | Ref. |
|-----|-------------------------|------|-------------------|
| 63 | 1/4" | 0,25 | MA5102063-000/006 |
| | | | MA5102063-000/010 |
| | | | MA5102063-000/016 |
| | | | MA5102063-000/025 |
| 100 | 1/2" | 0,97 | MA5102100-000/006 |
| | | | MA5102100-000/010 |
| | | | MA5102100-000/016 |
| | | | MA5102100-000/025 |
| | | | MA5102100-000/040 |

MA6100

Manomètre à raccord vertical boîtier tout Inox sec remplissable

All Stainless steel dry refillable pressure gauge with vertical connection



Corps : Inox 304
 Mécanisme : Tube de bourdon et raccord en Inox 316L
 Raccordement : Inox 316L mâle BSP
 Température max : +200°C
 Graduation : 0/16 bar - autres sur demande 0,6 à + 60 bar
 Option : Glycérine (sur demande)
 Conforme à la norme EN 837-1

Casing: Stainless steel
 Mechanism: Stainless steel
 Connection: Stainless steel male BSP
 Max Temperature: +200°C
 Scale: 0/16 bar - other one on request 0,6 up to + 60 bar
 Option: Glycerine (on request)
 According to EN 837-1



**Idéal vapeur, eau
For steam, water**

| Ø | Raccordement connection | Kg | Ref. |
|-----|-------------------------|------|-------------------|
| 63 | 1/4" | 0,16 | MA6100063-000/006 |
| | | | MA6100063-000/010 |
| | | | MA6100063-000/016 |
| | | | MA6100063-000/025 |
| 100 | 1/2" | 0,6 | MA6100100-000/006 |
| | | | MA6100100-000/010 |
| | | | MA6100100-000/016 |
| | | | MA6100100-000/025 |
| | | | MA6100100-000/040 |

Certificat d'étalonnage possible
Calibration certificate possible

MA6105

Manomètre à contact
Pressure gauge with contact



Construction : Inox
Modèle à glycérine
Cadran : Plastique
Raccordement : Vertical mâle 1/2"G
Protection : IP44
1 contact

Construction: Stainless steel
Glycerine type
Dial: Plastic
Connection: Male vertical 1/2"G
Protection: IP44
1 contact

| DN | | Ø | Class | Ref. |
|----|------|-----|-------|-------------------|
| mm | inch | | | |
| 15 | 1/2" | 100 | | MA6105100-000/006 |
| 15 | 1/2" | 100 | | MA6105100-000/010 |

MA6106 | MA6107

Manomètre à capsule pour faible pression
Gas capsule pressure gauge for low pressure



Boîtier : Inox 304
Raccord vertical laiton mâle
Cadran sec
Température de service : 0/+60°C
Pression : 0/600mbar

Case: Stainless steel 304
Brass male vertical connection
Dry dial
Working temperature: 0/+60°C
Pressure: 0/600mbar

| DN | | Ø | Class | Ref. |
|----|------|----|-------|----------------|
| mm | inch | | | |
| 8 | 1/4" | 63 | 2,5 | MA6106-000/060 |
| 8 | 1/4" | 63 | 2,5 | MA6106-000/100 |
| 8 | 1/4" | 63 | 2,5 | MA6106-000/250 |
| 8 | 1/4" | 63 | 2,5 | MA6106-000/400 |
| 8 | 1/4" | 63 | 2,5 | MA6106-000/600 |

| DN | | Ø | Class | Ref. |
|----|------|-----|-------|----------------|
| mm | inch | | | |
| 15 | 1/2" | 100 | 1,6 | MA6107-000/060 |
| 15 | 1/2" | 100 | 1,6 | MA6107-000/100 |
| 15 | 1/2" | 100 | 1,6 | MA6107-000/250 |
| 15 | 1/2" | 100 | 1,6 | MA6107-000/400 |
| 15 | 1/2" | 100 | 1,6 | MA6107-000/600 |



Spécial gaz basse pression
Special for low pressure gas

MAE9000

Manomètre digital
Digital pressure gauge



Boîtier : Polycarbonate Ø76,5mm
Protection IP65
Ecran : 40 x 30mm
Température d'utilisation : -20°C / +85°C
Classe : 0,25
Alimentation : 2 piles lithium 3,6V

Case: Polycarbonate Ø76,5mm
IP65 protection
Screen: 40 x 30 mm
Working conditions: -20°C / +85°C
Class: 0,25
Power: 2 x 3,6V lithium batteries

| DN | | Ø | Kg | Ref. |
|----|------|------|-----|----------------|
| mm | inch | | | |
| 15 | 1/2" | 76,5 | 0,3 | MAE9000-0/16b |
| 15 | 1/2" | 76,5 | 0,3 | MAE9000-0/250b |

MS6100G100

Manomètre tout Inox sec remplissable monté sur séparateur - raccord fileté
Stainless steel dry refillable pressure gauge with diaphragm seal - threaded connection



Manomètre corps : Inox 316L
Membrane inox 316L raccord fileté 1/2"G
Température de service : -10°C / + 200°C
Pression max de service : 40 bar

Manometer: Stainless steel 316L
Stainless steel 316L diaphragm male threaded connection 1/2"G
Working temperature: -10°C / + 200°C
Max working pressure: 40 bar

| DN | | Ø | Ref. |
|----|------|-----|---------------------|
| mm | inch | | |
| 15 | 1/2" | 100 | MS6100G100-15-00/10 |



Monté et testé !
Assembled and tested!



Idéal STEP - Compatible fluides pâteux grâce au séparateur permettant de ne pas obstruer le tube de bourdon.
For WTP - Compatible with pasty fluids thanks to the separator so as not to obstruct the drone tube.





**ROBINETS
VALVES**

BC1100

Robinet à boisseau pour manomètre mâle / femelle BSP - PN16
Male / female BSP plug valve for pressure gauge - PN16



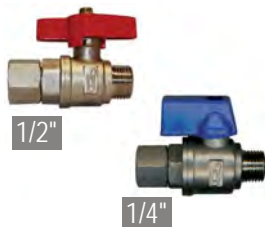
Corps : Laiton
Pression max : 16 bar
Température max : +80°C
Raccordement : Mâle femelle BSP
Avec trou de décompression

Body: Brass
Maximum pressure: 16 bar
Max Temperature: +80°C
Connection: Male female BSP
With air relief hole

| DN | | L | Kg | Ref. |
|----|------|----|------|-------------|
| mm | inch | | | |
| 8 | 1/4" | 46 | 0,13 | BC1100-0008 |
| 10 | 3/8" | 50 | 0,14 | BC1100-0010 |
| 15 | 1/2" | 56 | 0,18 | BC1100-0015 |

BC1103

Robinet à boisseau pour manomètre
Ball valve for pressure gauge



Corps : Laiton nickelé
Température max : +80°C
Raccordement : Mâle femelle BSP
Avec trou de décompression

Body: Nickel plated brass
Max Temperature: +80°C
Connection: Male female BSP
With air relief hole

| DN | | PN | Ref. |
|----|------|----|-------------|
| mm | inch | | |
| 8 | 1/4" | 25 | BC1103-0010 |
| 15 | 1/2" | 40 | BC1103-0015 |

RP1690

Laiton | Brass

Robinet à pointeau pour manomètre
Brass needle valve for pressure gauge



Corps : Laiton
Pointeau : Acier
Raccord : Mâle femelle BSP
Pression max : 250 bar
Température max : +120°C
Avec trou de décompression

Casing: Brass
Needle: Steel
Ends: Male female BSP
Max Pressure: 250 bar
Max Temperature: +120°C
With air relief hole

| DN | | L | Kg | Ref. |
|----|------|-----|------|-------------|
| mm | inch | | | |
| 15 | 1/2" | 100 | 0,58 | RP1690-0015 |

MAN2V-FF | MAN2V-MF

Manifold 2 voies NPT
NPT 2-way manifold



MAN2V-FF : Raccordement 1/2" femelle NPT
MAN2V-MF : Raccordement 1/2" mâle / femelle NPT

MAN2V-FF : Connection 1/2" female NPT
MAN2V-MF : Connection 1/2" male / female NPT

Corps : Inox 316L
Tige : Inox 316L
Garniture : PTFE/Graphite
Purge : 1/4" femelle NPT with cap

Body: Stainless steel 316L
Stem: Stainless steel 316L
Packing: PTFE/Graphite
Drain plug: 1/4" female NPT

| DN | | L | Ref. |
|----|------|-----|----------|
| mm | inch | | |
| 15 | 1/2" | 117 | MAN2V-FF |
| 15 | 1/2" | 117 | MAN2V-MF |

MESURE/CONTRÔLE
MEASURE/CONTROL

RP5690

Acier | Steel

Robinet à poiteau PN400
Steel needle valve PN400



Corps : Acier
Poiteau : Inox
Presse étoupe : PTFE
Pression de service max : 400 bar
Température de service max : +200°C
Raccordement : Male / Ecrou femelle BSP

Body: Steel
Needle: Stainless steel
Packing: PTFE
Max working pressure: 400 bar
Max working temperature: +200°C
Connection: Male BSP / Nut female BSP

| DN | | L | Kg | Ref. |
|----|------|-----|------|-------------|
| mm | inch | | | |
| 15 | 1/2" | 100 | 0,60 | RP5690-0015 |

RP6690

Inox | Stainless steel

Robinet à poiteau PN400
Stainless steel needle valve PN400



Corps : Inox
Poiteau : Inox
Presse étoupe : PTFE
Pression de service maxi : 400 bar
Température de service max : +200°C
Raccordement : Male BSP / Ecrou femelle BSP

Body: Stainless steel
Needle: Stainless steel
Packing: PTFE
Max working pressure: 400 bar
Max working temperature: +200°C
Connection: Male BSP / Nut female BSP

| DN | | L | Kg | Ref. |
|----|------|-----|-----|-------------|
| mm | inch | | | |
| 15 | 1/2" | 100 | 0,6 | RP6690-0015 |



ATEX sur demande / ATEX on request

AILETTE-15

Ailette de refroidissement pour capteur
Cooling tower



Construction : Inox 303
Raccordement : 1/2" Male/Femelle

Construction: Stainless steel 303
Connection: 1/2" Male/Female

| DN | | L | Kg | Ref. |
|----|------|-----|-------|------------|
| mm | inch | | | |
| 15 | 1/2" | 123 | 0,325 | AILETTE-15 |





Siphon | Syphon

- ✓ Refroidit la température avant le contact au manomètre (jusqu'à 100°C maximum).
- ✓ Protège contre les pulsations.
- ✓ A l'intérieur du siphon se produit une condensation qui empêche le fluide surchauffé de pénétrer dans le manomètre.
- ✓ Remplir le siphon avant montage du manomètre.

- ✓ Cools the temperature before contact with the pressure gauge (up to 100°C maximum).
- ✓ Protects against pulses.
- ✓ The interior of the syphon forms condensation that stops overheated fluid from entering the manometer.
- ✓ Fill the syphon before mounting the manometer.

SC5691

Acier | Steel

Siphon corps de chasse M/F - Acier
Steel syphon M/F



Construction : Acier
Raccordement : Mâle/Femelle
Pression de service :
100 bar à 120°C
63 bar à 400°C

Construction: Steel
Connection: Male/Female
Working pressure:
100 bar at 120°C
63 bar at 400°C

| DN | | Ref. |
|----|------|-------------|
| mm | inch | |
| 15 | 1/2" | SC5691-0015 |

SC6691

Inox | Stainless steel

Siphon corps de chasse M/F - Inox
Stainless steel syphon M/F



Construction : Inox 316 Ti
Raccordement : Mâle/Femelle
Pression de service : 100 bar à 120°C / 63 bar à 400°C

Construction: Stainless steel 316 Ti
Connection: Male/Female
Working pressure: 100 bar at 120°C / 63 bar at 400°C

| DN | | Ref. |
|----|------|-------------|
| mm | inch | |
| 15 | 1/2" | SC6691-0015 |



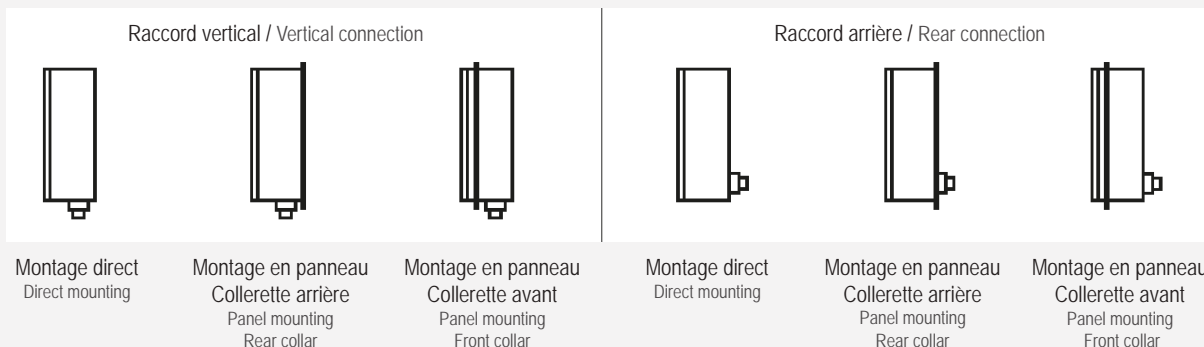
Pensez au corps de chasse dans vos réseaux vapeur !
Think about a syphon in your steam network!

INSTRUCTION DE MONTAGE MANOMÈTRE | INSTALLATION INSTRUCTIONS FOR PRESSURE GAUGES

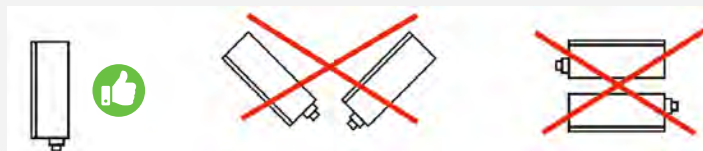
Précautions | Precautions

Avant tout montage et mise en service d'un manomètre ou d'un manomètre avec séparateur, vous devez vérifier l'adéquation de l'instrument avec les conditions de service (gamme de pression et température de travail, compatibilité des matériaux), afin de prendre toutes les mesures nécessaires à un bon fonctionnement, en toute sécurité.
Before mounting and operating a pressure gauge or a pressure gauge with separator, you must check that the instrument meets the operating conditions (pressure range and working temperature, compatibility of materials), in order to take all the measures necessary for safe and proper operation.

Type de montage | Mounting type



Position de montage Mounting position



Raccordement : Filetage cylindrique : L'étanchéité sera assurée par un joint plat (selon EN 837-1) ou des joints profilés à choisir selon la nature, la température et la pression du fluide.

Filetage conique : L'étanchéité sera assurée par un rajout autour du filetage d'un ruban d'étanchéité (voir EN 837-2) tel que le ruban PTFE.

Bride : Respecter les consignes de montage qui correspondent à la norme de définition de la bride.

Montage : Le vissage sera efficace si vous utilisez une clé sur les six pans et en aucun cas en utilisant le corps du manomètre. Dès la mise sous pression de l'installation (ouvrir doucement les vannes pour éviter un coup de bélier) vérifiez l'étanchéité de l'ensemble. Si le manomètre est équipé d'un dispositif de décharge de surpression (pastille d'éclatement à l'arrière du boîtier), il ne devra pas être installé à moins de 20 mm de tout obstacle.

Chocs mécaniques : Les manomètres ne doivent pas être soumis à des chocs mécaniques, même accidentels. Si l'installation présente un risque de créer des chocs sur le manomètre, ce dernier devra être déporté (capillaire à rajouter) et installé en un lieu sécurisé.

Vibrations : Les manomètres ne doivent pas être soumis à des vibrations. Si l'installation engendre de faibles vibrations, utiliser un manomètre à bain d'huile (le liquide minimise l'effet des vibrations sur le mouvement mécanique). Dans le cas de vibrations fortes ou continues, prévoir de déporter le manomètre (capillaire à rajouter) pour l'installer sur un support stable.

Régime de battement de la pression : Ce type de régime écourte la vie du capteur et du mouvement mécanique. Il est aisément réparable par le déplacement en va et vient de l'aiguille sur une grande étendue (pression instable variant par à-coups). Il faut réduire cet effet de battement en installant un amortisseur entre le manomètre et la prise de pression.

Pression excessive : Des excès de pression répétés (en deçà de la pression limite acceptable) peuvent écourter la vie de l'instrument (fatigue du capteur) et même provoquer sa destruction (dynamique violente de l'augmentation de pression). Il faut donc installer un manomètre dont le maximum de l'échelle soit plus élevé que la pression maximale de service (ou accidentelle). L'effet des excès de pression peut être diminué en insérant dans le montage un clapet de décharge.

Température : Température ambiante : Il est difficile de protéger un manomètre d'une température ambiante trop élevée ou trop basse. Une solution est de déporter le manomètre pour l'éloigner de la source de chaleur ou de froid. Pour les manomètres de grande précision, Classe 0.6 où il sera nécessaire d'apporter une correction à la lecture dès lors que la température ambiante est différente de la température de référence (à laquelle sont gradués les manomètres) i.e. 20 °C +/- 2 °C (sauf spécification contraire).

Température du fluide : Le manomètre sera protégé d'une température excessive du fluide (ou qui pourrait provoquer une condensation du gaz dans le capteur) en intercalant un siphon ou un refroidisseur prévu à cet effet. Le fluide qui est à l'intérieur du capteur ne doit pas y cristalliser ou y geler. Pour des conditions de service extrêmes il est recommandé de monter le manomètre sur un séparateur qui l'isolera du fluide. Le liquide de remplissage et les matériaux seront choisis avec précaution.

Certificat de non-contamination : Certaines applications requièrent l'absence d'un contaminant donné pour les parties en contact avec le fluide sans. Dans ce cas il est de la responsabilité de l'installateur de s'assurer que le matériel est bien certifié pour les exigences du process avant de le monter.

Mise en service : Comme pour toute installation, la mise en pression doit être réalisée en douceur pour éviter les pressions excessives ou les variations brusques de température. Pour cette raison il est conseillé d'ouvrir progressivement les vannes d'arrêt.

Maintenance : La sécurité de l'installation dépend aussi du bon état des manomètres. Les indications du ou des manomètres doivent être fiables. En cas d'une lecture laissant un doute sur la qualité de la mesure, il faut remplacer le manomètre ou le vérifier et le cas échéant le re-étalonner. Des tests d'étalonnage doivent être effectués régulièrement. Ces tests doivent être réalisés par du personnel qualifié.

Les séparateurs doivent être régulièrement (chaque semestre) déposés du process (le manomètre ne doit pas être désolidarisé) pour procéder au nettoyage de la membrane (côté process). Utiliser un solvant adéquat en évitant tout objet solide pouvant détériorer la membrane.

Connection: Cylindrical thread: Tightness will be ensured with a flat gasket (according to EN 837-1) or with profile gaskets to choose according to the nature, temperature and pressure of the fluid.

Conical thread: Tightness will be ensured by adding sealing tape around the thread (see EN 837-2) such as PTFE.

Flange: Observe the mounting instructions which correspond to flange standards.

Mounting : Screwing should be done with a hexagon wrench and in no case done with the body of the pressure gauge. As soon as the system is pressurized, gently open the valves to avoid water hammer and check the tightness of the assembly. If the pressure gauge is fitted with an overpressure relief device (burst pad on the back of the housing), it must not be installed within 20 mm of any obstacle.

Mechanical shocks: Manometers must not be subjected to mechanical shocks, even accidentally. If the installation presents a risk of creating shocks on the pressure gauge, it must be removed (capillary to be added) and installed in a secure place.

Vibrations: The pressure gauges must not be subjected to vibrations. If the installation generates weak vibrations, use an oil bath pressure gauge (the liquid minimizes the effect of vibrations on the mechanical movement). In the case of strong or continuous vibrations, plan to move the pressure gauge (capillary to be added) to install it on a stable support.

Pressure flapping regime: This type of shortens the life of the sensor and mechanical movement. It can be easily repaired by moving the needle back and forth over a large span (unstable pressure varying in spurts). This pulsing effect must be reduced by installing a shock absorber between the pressure gauge and the pressure tap.

Excessive pressure: Repeated excess pressure (below the acceptable limit pressure) can shorten the life of the instrument (sensor fatigue) and even cause its destruction (violent and dynamic pressure increase). It is therefore necessary to install a pressure gauge whose maximum of the scale is higher than the maximum operating (or accidental) pressure. The effect of excess pressure can be reduced by inserting a relief valve in the assembly.

Temperature: Ambient temperature : It is difficult to protect a pressure gauge from an ambient temperature that is either too high or too low. One solution is to move the pressure gauge away from the source of heat or cold. For high precision pressure gauges, Class 0.6 where it will be necessary to make a reading correction as soon as the ambient temperature is different from the reference temperature (at which the pressure gauges are graduated) ie 20 °C +/- 2 °C (unless otherwise specified).

Fluid temperature : The pressure gauge will be protected from excessive fluid temperature (on which could cause gas condensation in the sensor) by inserting a siphon or a coolant provided for this purpose. The fluid inside the sensor should not crystallize or freeze there. For extreme service conditions it is recommended to mount the pressure gauge on a separator which will isolate it from the fluid. The filling liquid and the materials should be chosen with care.

Certificat of non contamination: Certain applications require the absence of a given contaminant for parts in contact with the fluid (for example, without traces of oil for oxygen pressure gauges). In this case it is the responsibility of the installer to ensure that the equipment is properly certified for the process requirements before installing it.

Commissioning: As with any installation, pressurization must be carried out gently to avoid excessive pressure or sudden temperature variations. For this reason it is advisable to gradually open the shut-off valves.

Maintenance: The safety of the installation also depends on the good condition of the pressure gauges. The indications of the pressure gauge(s) must be reliable. In the event of a reading leaving a doubt about the quality of the measurement, the pressure gauge must be replaced or checked and if necessary recalibrated. Calibration tests should be performed regularly. These tests must be carried out by qualified personnel. The separators must be removed regularly (every six months) from the line (the pressure gauge must not be separated) to clean the membrane (process side). Use a suitable solvent, avoiding any solid object which could damage the membrane.



DÉTECTEUR DE NIVEAU LEVEL SWITCHES

TP6000/TP6001

Transmetteur de pression
Pressure transmitter



Capteur céramique
Corps : Inox 1.4301
Alimentation : 8-32 VDC
Sortie 4-20mA 2 fils
Température du fluide : -25°C / +125°C
Protection IP65
Classe 0.5

Ceramic sensor
Body: Stainless steel 1.4301
Voltage: 8-32 VDC
Output 4-20mA 2 wires
Fluid temperature: -25°C / +125°C
IP65 protection
Class 0.5

| DN | | Kg | Ref. |
|----|------|------|--------------|
| mm | inch | | |
| 8 | 1/4" | 0,12 | TP6000-0/10b |
| 8 | 1/4" | 0,12 | TP6000-0/6b |
| 15 | 1/2" | 0,12 | TP6001-0/10b |
| 15 | 1/2" | 0,12 | TP6001-0/6b |

P7101

Pressostat à différentiel réglable
Pressure switches



Boîtier : Métal
Raccordement : 1/4"G femelle
Courant d'utilisation : 220V-250V-380V
Protection IP40

Case: Metal
Connection: 1/4"G female
Voltage: 220V-250V-380V
IP40 protection

| Echelle (b) Range (b) | L | Kg | Ref. |
|--------------------------|----|------|----------|
| 0,2 à 8 | 95 | 0,47 | P7101-01 |
| 5 à 16 | 95 | 0,47 | P7101-02 |
| 8 à 28 | 95 | 0,46 | P7101-03 |



Pour la protection de pompe (ballon d'eau)
For pump protection

SN6000

Sonde de niveau immergeable
Immersible pressure transmitter



Matière: Inox 316L
Joint : FKM
Protection : IP68
Sortie 4-20mA
Température de service : -10°C / +70°C

Construction: Stainless steel 316L
Gasket: FKM
Protection: IP68
Output 4-20mA
Working temperature: -10°C / +70°C

| Cable | L | Kg | Ref. |
|-------|-----|-----|-------------|
| 10 m | 115 | 0,2 | SN6000-0.6B |
| 20 m | 115 | 0,2 | SN6000-1B |



ACCESSOIRE ACCESSORIE

CN9500

Contacteur à flotteur
Level switch



Corps : Polypropylène
Raccordement : 3 fils 230V
Température max : +50°C
Livré avec un contrepoids

Body: Polypropylene
Connection: 3 wires 230V
Max Temperature: +50°C
Counterweight included

| L Cable | Ref. |
|---------|-------------|
| 5 m | CN9500-0005 |
| 10 m | CN9500-0010 |
| 20 m | CN9500-0020 |



Permet une bonne gestion du niveau
Allows good level management



Utilisation en eaux claires et chargées
Use in clear and charged water





**COMPTEURS
FLOW METERS**

CE1140EF

Compteur d'eau jet unique
Single jet water meter



Corps : Laiton
Chapeau : Plastique
Cadrant : Sec
Raccordement : Mâle BSP
Pression, maxi. : 16 bar
Pour eau froide : 30°C
Montage : Vertical ou horizontal

Body: Brass
Bonnet: Plastic
Dial: Dry
Connection: Male BSP
Max Pressure: 16 bar
For cold water: 30°C
Mounting: Vertical or horizontal

ACS

| DN inch | Débit flow M3/H | Calibre Bore | L | Kg | Ref. |
|------------|-----------------------|-----------------|-----|-----|---------------|
| 3/4" | 1,5 | 15 | 110 | 0,5 | CE1140EF-0015 |
| 1" | 2,5 | 20 | 130 | 0,6 | CE1140EF-0020 |

EN OPTION | OPTION

**Dispositif émetteur d'impulsion
Pulse emitting device**

CE1150EF

Compteur d'eau jet multiple cadran sec
Dry dial multi jet water meter



Corps : Laiton
Chapeau : Laiton
Raccordement : Mâle BSP
Pression max : 16 bar
Pour eau froide : 30°C
Montage : Horizontal

Body: Brass
Bonnet: Brass
Connection: Male BSP
Max Pressure: 16 bar
For cold water: 30°C
Mounting: Horizontal

ACS

| DN inch | Débit/flow M3/H | Calibre Bore | L | Kg | Ref. |
|------------|--------------------|-----------------|-----|-----|---------------|
| 3/4" | 1,5 | 15 | 170 | 1,4 | CE1150EF-0015 |
| 1" | 2,5 | 20 | 190 | 1,6 | CE1150EF-0020 |
| 1*1/4 | 3 | 25 | 260 | 2,2 | CE1150EF-0025 |
| 1*1/2 | 5 | 30 | 260 | 2,3 | CE1150EF-0032 |
| 2" | 10 | 40 | 300 | 4,2 | CE1150EF-0040 |
| 2*1/2 | 15 | 50 | 300 | 4,4 | CE1150EF-0050 |

EN OPTION | OPTION

**Dispositif émetteur d'impulsion
Pulse emitting device**

CE1141EF

Compteur d'eau jet unique
Single jet water meter



Corps : Laiton
Chapeau : Plastique
Cadrant : Sec
Raccordement : Femelle BSP
Pression max : 16 bar
Pour eau froide : 40°C
Montage : Vertical ou horizontal

Body: Brass
Bonnet: Plastic
Dial: Dry
Connection: Female BSP
Max pressure: 16 bar
For cold water: 40°C
Mounting: Vertical or horizontal

| DN | | L | Kg | Ref. |
|----|------|-----|------|---------------|
| mm | inch | | | |
| 15 | 1/2" | 110 | 0,65 | CE1141EF-0015 |
| 20 | 3/4" | 130 | 0,85 | CE1141EF-0020 |

CE11RACC

Raccord de compteur laiton mâle - femelle BSP
Male - female BSP meter fitting



Prix unitaire / Unit price

| DN Racc. Femelle DN Female nut | | Ø racc. Mâle Ø male nipple | Ref. |
|-----------------------------------|-------|-------------------------------|-----------------|
| mm | inch | | |
| 15 | 1/2" | 3/8" | CE11RACC-015010 |
| 20 | 3/4" | 1/2" | CE11RACC-020015 |
| 20 | 3/4" | 3/4" | CE11RACC-020020 |
| 25 | 1" | 3/4" | CE11RACC-025020 |
| 32 | 1*1/4 | 1" | CE11RACC-032025 |
| 40 | 1*1/2 | 1*1/4 | CE11RACC-040032 |
| 50 | 2" | 1*1/2 | CE11RACC-050040 |
| 60 | 2*1/2 | 2" | CE11RACC-065050 |





Compteur Woltmann | Woltmann type water meter

- ✓ Très grande précision
- ✓ Faible perte de charge
- ✓ Maintenance facile
- ✓ Very high precision
- ✓ Low pressure drop
- ✓ Easy maintenance

CE4242

PN16

Compteur d'eau à brides PN16 type Woltmann - Cadran sec
Woltmann type flanged water meter PN16



ACS



**Peinture époxy 170 microns
Epoxy coated 170 microns**



Corps : Fonte ductile GGG40
Chapeau : Plastique
Raccordement : Brides PN16 (DN>150 PN10/16)
Pression max : 16 bar
Pour eau froide : 40°C
Voir passeport technique pour les débits max/mini

Body: Ductile iron GGG40
Bonnet: Plastic
Connection: Flanged PN16 (DN>150 PN10/16)
Max pressure: 16 bar
For cold water: 40°C
See on the technical sheet the max/min flow

EN OPTION | OPTION

**Dispositif émetteur d'impulsion
Pulse emitting device**

| DN | | L | Kg | Débit Flow (m3/h) | Ref. |
|-----|-------|-----|------|-------------------|-------------|
| mm | inch | | | | |
| 50 | 2" | 200 | 1,1 | 40 | CE4242-0050 |
| 65 | 2"1/2 | 200 | 1,3 | 63 | CE4242-0065 |
| 80 | 3" | 225 | 1,4 | 63 | CE4242-0080 |
| 100 | 4" | 250 | 1,9 | 100 | CE4242-0100 |
| 125 | 5" | 250 | 2,2 | 160 | CE4242-0125 |
| 150 | 6" | 300 | 4,4 | 250 | CE4242-0150 |
| 200 | 8" | 350 | 5,3 | 400 | CE4242-0200 |
| 250 | 10" | 450 | 10,3 | 630 | CE4242-0250 |
| 300 | 12" | 500 | 11,5 | 1000 | CE4242-0300 |
| 400 | 16" | 600 | 23,0 | 1600 | CE4242-0400 |
| 500 | 20" | 800 | 32,0 | 2500 | CE4242-0500 |

CE4252

PN25

Compteur d'eau à brides PN25 type Woltmann - Cadran sec
Woltmann type flanged water meter PN25



ACS



Corps : Fonte ductile GGG40
Chapeau : Plastique
Raccordement : Brides PN25
Pression max : 25 bar
Pour eau froide : 40°C
Voir passeport technique pour les débits max/mini

Body: Ductile iron GGG40
Bonnet: Plastic
Connection: Flanged PN25
Max pressure: 25 bar
For cold water: 40°C
See on the technical sheet the max/min flow

EN OPTION | OPTION

**Dispositif émetteur d'impulsion
Pulse emitting device**

*sur demande / on request

| DN | | L | Kg | Débit Flow (m3/h) | Ref. |
|-----|-------|-----|----|-------------------|-------------|
| mm | inch | | | | |
| 50 | 2" | 200 | * | 40 | CE4252-0050 |
| 65 | 2"1/2 | 200 | * | 63 | CE4252-0065 |
| 80 | 3" | 225 | * | 63 | CE4252-0080 |
| 100 | 4" | 250 | * | 100 | CE4252-0100 |
| 125 | 5" | 250 | * | 160 | CE4252-0125 |
| 150 | 6" | 300 | * | 250 | CE4252-0150 |
| 200 | 8" | 350 | * | 400 | CE4252-0200 |
| 250 | 10" | 450 | * | 630 | CE4252-0250 |
| 300 | 12" | 500 | * | 1000 | CE4252-0300 |
| 400 | 16" | 600 | * | 1600 | CE4252-0400 |
| 500 | 20" | 800 | * | 2500 | CE4252-0500 |

CE4262

PN40

Compteur d'eau à brides PN40 type Woltmann - Cadran sec
Woltmann type flanged water meter PN40



ACS



Corps : Fonte ductile GGG40
Chapeau : Plastique
Raccordement : Brides PN40
Pression max : 40 bar
Pour eau froide : 40°C
Voir passeport technique pour les débits max/mini

Body: Ductile iron GGG40
Bonnet: Plastic
Connection: Flanged PN40
Max pressure: 40 bar
For cold water: 40°C
See on the technical sheet the max/min flow

EN OPTION | OPTION

**Dispositif émetteur d'impulsion
Pulse emitting device**

*sur demande / on request

| DN | | L | Kg | Débit Flow (m3/h) | Ref. |
|-----|-------|-----|----|-------------------|-------------|
| mm | inch | | | | |
| 50 | 2" | 200 | * | 40 | CE4262-0050 |
| 65 | 2"1/2 | 200 | * | 63 | CE4262-0065 |
| 80 | 3" | 225 | * | 63 | CE4262-0080 |
| 100 | 4" | 250 | * | 100 | CE4262-0100 |
| 125 | 5" | 250 | * | 160 | CE4262-0125 |
| 150 | 6" | 300 | * | 250 | CE4262-0150 |
| 200 | 8" | 350 | * | 400 | CE4262-0200 |
| 250 | 10" | 450 | * | 630 | CE4262-0250 |
| 300 | 12" | 500 | * | 1000 | CE4262-0300 |
| 400 | 16" | 600 | * | 1600 | CE4262-0400 |
| 500 | 20" | 800 | * | 2500 | CE4262-0500 |



DÉBITMÈTRE ÉLECTROMAGNÉTIQUE
ELECTROMAGNETIC FLOW METER

MUT2200EL

Débitmètre électromagnétique
Electromagnetic flow meter



Corps : Acier carbone (cartouche dure qui protège le corps)
Raccordement : Brides PN10/16/25/40
Revêtement intérieur : Ebonite (sauf DN<125 en PTFE)
Température de service : 0°/+70°C
4 électrodes de mesure hastelloy
Convertisseur compact MC608 avec écran LED
Alimentation : 90-265 VAC
Sortie 4-20mA + 485 MODBUS
Interface IRCOM
IP68

Body: Steel (hard cartridge that protects the body)
Connection: Flanged PN10/16/25/40
Internal liner: Ebonite (except DN<125 in PTFE)
Working temperature: 0°/+70°C
4 electrodes in hastelloy
Compact MC608 converter with LED screen
Power: 90-265 VAC
4-20mA + 485 MODBUS output
IRCOM interface
IP68



Boîtier aluminium IP68
Aluminium case IP68



Affiche le débit dans le tuyau en simultané
Displays the flow in the pipe simultaneously

| DN | | | PN10 | PN16 | PN25 | PN40 |
|------|--------|------|--------------------|--------------------|--------------------|--------------------|
| mm | inch | L | Ref. | Ref. | Ref. | Ref. |
| 15 | 1/2" | 200 | MUT2200ELPN10-0015 | MUT2200ELPN16-0015 | MUT2200ELPN25-0015 | MUT2200ELPN40-0015 |
| 20 | 3/4" | 200 | MUT2200ELPN10-0020 | MUT2200ELPN16-0020 | MUT2200ELPN25-0020 | MUT2200ELPN40-0020 |
| 25 | 1" | 200 | MUT2200ELPN10-0025 | MUT2200ELPN16-0025 | MUT2200ELPN25-0025 | MUT2200ELPN40-0025 |
| 32 | 1 1/4" | 200 | MUT2200ELPN10-0032 | MUT2200ELPN16-0032 | MUT2200ELPN25-0032 | MUT2200ELPN40-0032 |
| 40 | 1 1/2" | 200 | MUT2200ELPN10-0040 | MUT2200ELPN16-0040 | MUT2200ELPN25-0040 | MUT2200ELPN40-0040 |
| 50 | 2" | 200 | MUT2200ELPN10-0050 | MUT2200ELPN16-0050 | MUT2200ELPN25-0050 | MUT2200ELPN40-0050 |
| 65 | 2 1/2" | 200 | MUT2200ELPN10-0065 | MUT2200ELPN16-0065 | MUT2200ELPN25-0065 | MUT2200ELPN40-0065 |
| 80 | 3" | 200 | MUT2200ELPN10-0080 | MUT2200ELPN16-0080 | MUT2200ELPN25-0080 | MUT2200ELPN40-0080 |
| 100 | 4" | 250 | MUT2200ELPN10-0100 | MUT2200ELPN16-0100 | MUT2200ELPN25-0100 | MUT2200ELPN40-0100 |
| 125 | 5" | 250 | MUT2200ELPN10-0125 | MUT2200ELPN16-0125 | MUT2200ELPN25-0125 | MUT2200ELPN40-0125 |
| 150 | 6" | 300 | MUT2200ELPN10-0150 | MUT2200ELPN16-0150 | MUT2200ELPN25-0150 | MUT2200ELPN40-0150 |
| 200 | 8" | 350 | MUT2200ELPN10-0200 | MUT2200ELPN16-0200 | MUT2200ELPN25-0200 | MUT2200ELPN40-0200 |
| 250 | 10" | 450 | MUT2200ELPN10-0250 | MUT2200ELPN16-0250 | MUT2200ELPN25-0250 | MUT2200ELPN40-0250 |
| 300 | 12" | 500 | MUT2200ELPN10-0300 | MUT2200ELPN16-0300 | MUT2200ELPN25-0300 | MUT2200ELPN40-0300 |
| 350 | 14" | 550 | MUT2200ELPN10-0350 | MUT2200ELPN16-0350 | MUT2200ELPN25-0350 | MUT2200ELPN40-0350 |
| 400 | 16" | 600 | MUT2200ELPN10-0400 | MUT2200ELPN16-0400 | MUT2200ELPN25-0400 | MUT2200ELPN40-0400 |
| 450 | 18" | 450 | MUT2200ELPN10-0450 | MUT2200ELPN16-0450 | MUT2500ELPN25-0450 | MUT2200ELPN40-0450 |
| 500 | 20" | 500 | MUT2200ELPN10-0500 | MUT2200ELPN16-0500 | MUT2500ELPN25-0500 | MUT2200ELPN40-0500 |
| 600 | 24" | 600 | MUT2200ELPN10-0600 | MUT2200ELPN16-0600 | MUT2500ELPN25-0600 | MUT2200ELPN40-0600 |
| 700 | 28" | 700 | MUT2200ELPN10-0700 | MUT2200ELPN16-0700 | MUT2500ELPN25-0700 | MUT2200ELPN40-0700 |
| 800 | 32" | 800 | MUT2200ELPN10-0800 | MUT2200ELPN16-0800 | MUT2500ELPN25-0800 | MUT2200ELPN40-0800 |
| 900 | 36" | 900 | MUT2200ELPN10-0900 | MUT2200ELPN16-0900 | MUT2500ELPN25-0900 | MUT2200ELPN40-0900 |
| 1000 | 40" | 1000 | MUT2200ELPN10-1000 | MUT2200ELPN16-1000 | MUT2500ELPN25-1000 | MUT2200ELPN40-1000 |
| 1200 | 48" | 1200 | MUT2200ELPN10-1200 | MUT2200ELPN16-1200 | MUT2500ELPN25-1200 | MUT2200ELPN40-1200 |
| 1400 | 56" | 1400 | MUT2200ELPN10-1400 | MUT2200ELPN16-1400 | MUT2500ELPN25-1400 | MUT2200ELPN40-1400 |
| 1600 | 64" | 1600 | MUT2500ELPN10-1600 | MUT2200ELPN16-1600 | MUT2500ELPN25-1600 | MUT2200ELPN40-1600 |
| 1800 | 72" | 1800 | MUT2200ELPN10-1800 | MUT2200ELPN16-1800 | MUT2500ELPN25-1800 | MUT2200ELPN40-1800 |
| 2000 | 80" | 2000 | MUT2200ELPN10-2000 | MUT2200ELPN16-2000 | MUT2500ELPN25-2000 | MUT2200ELPN40-2000 |



PRODUITS ASSOCIÉS | RELATED PRODUCTS

MUT2200KITDEPORT

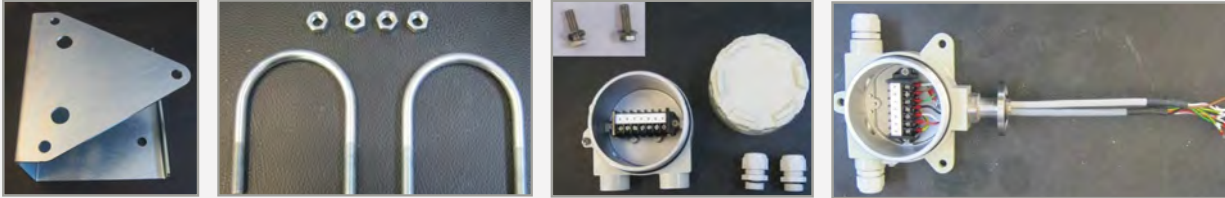
Kit de déportation pour débitmètre MUT2200EL
Deportation kit for flow meter MUT2200EL



Comprenant : bouchon de protection sur manchette et sur convertisseur + équerre de fixation Inox (pour fixation murale du convertisseur).
Option à rajouter sur le prix du modèle MUT2200EL + rajouter MUT2200CABLE (longueur souhaitée voir ci-dessous).

Includes: protection plug on the sleeve and the converter + Stainless steel mounting bracket (to wall mount the converter).
Option to add to the price of model MUT2200EL + add MUT2200CABLE (with desired length).

| Ref. |
|------------------|
| MUT2200KITDEPORT |



Permet de déporter le convertisseur électronique type MC 608 jusqu'à 100 mètres
To separate the electronic MC 608 type converter up to 100 meters

MUT2200CABLE

Kit de câble pour débitmètre MUT2200
Cable kit for flow meter MUT2200



Comprenant : 1 Câble gris pour connection bobine + 1 câble noir pour connection électrodes
Longueur mini 5m / Maxi 100m
Ensemble pré-cablé en usine et testé sur banc d'essai MID.

Includes: 1 grey cable for connection coil + 1 black cable for connection electrodes. Min. length 5m/ Max. length 100m
Ensemble pre-cabled in factory and tested on MID test bench.

| Ref. |
|--------------|
| MUT2200CABLE |

Mètre linéaire de câble par multiple de 5 ne pouvant pas dépasser 100 mètres.

Linear meter cable length in multiples of 5, not exceeding 100 meters.

MUT1222

Débitmètre électromagnétique à insertion
Electromagnetic insertion flowmeter



Corps : Inox 304
Pression : 20 bar max
Composé de :
- 2 électrodes inox 316L
- 1 vanne à sphère inox 1"
Unité de la tête : 22mm
Sonde : 12mm
Prise de connection pour manomètre
Poignée avec direction du flux
Température max de service : 80°C
Convertisseur compact MC608A avec écran LED - Alimentation 90-265 VAC. Boitier aluminium IP68
Sortie 4-20mA + RS485 sortie MODBUS Interface IRCOM

Body: Stainless steel 304
Pressure: 20 bar max
Composed of:
- 2 Stainless steel 316L electrodes
- 1 Stainless steel ball valve 1"
Head of the unit: 22mm
Probe: 12mm
Input connection for pressure gauge
Handle grips with flow direction
Max temperature of service: 80°C
Compact MC608A with LED screen
Voltage 90-265 VAC. Aluminium case IP68
4-20mA output + RS485 MODBUS output IRCOM interface

| Tube | Ref. |
|----------|----------|
| 50-600 | MUT1222S |
| 200-1500 | MUT1222M |
| 450-2000 | MUT1222L |

Voir passeport technique pour les débits

See on the technical sheet the flow



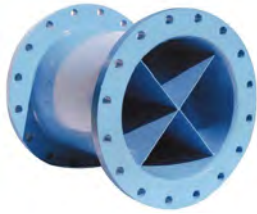
L'ensemble de notre gamme de débitmètres est testée sur un banc d'essai dynamique agréé MID.
Chaque débitmètre est fourni avec certificat d'essais.
Our flowmeter range is tested on an MID-approved test bench.
Each flowmeter is supplied with a test certificate.



STABILISATEUR D'ÉCOULEMENT SUSTAINING FLOW VALVE

STABPN1016 | STABPN10 | STABPN16 | STABPN25

Stabilisateur d'écoulement
Sustaining flow valve



**Pour stabiliser le débit
To stabilize the flow**



Corps : Acier mécano-soudé Epoxy
Raccordement : A brides

Body: Epoxy-coated welded steel
Connection: Flanged

| DN | | PN10 | PN16 | PN25 |
|------|-------|-----------------|-----------------|---------------|
| mm | inch | Ref. | Ref. | Ref. |
| 50 | 2" | voir / see PN16 | STABPN1016-0050 | STABPN25-0050 |
| 65 | 2"1/2 | | STABPN1016-0065 | STABPN25-0065 |
| 80 | 3" | | STABPN1016-0080 | STABPN25-0080 |
| 100 | 4" | | STABPN1016-0100 | STABPN25-0100 |
| 125 | 5" | | STABPN1016-0125 | STABPN25-0125 |
| 150 | 6" | | STABPN1016-0150 | STABPN25-0150 |
| 200 | 8" | STABPN10-0200 | STABPN16-0200 | STABPN25-0200 |
| 250 | 10" | STABPN10-0250 | STABPN16-0250 | STABPN25-0250 |
| 300 | 12" | STABPN10-0300 | STABPN16-0300 | STABPN25-0300 |
| 350 | 14" | STABPN10-0350 | STABPN16-0350 | STABPN25-0350 |
| 400 | 16" | STABPN10-0400 | STABPN16-0400 | STABPN25-0400 |
| 500 | 20" | STABPN10-0500 | STABPN16-0500 | STABPN25-0500 |
| 600 | 24" | STABPN10-0600 | STABPN16-0600 | STABPN25-0600 |
| 700 | 28" | STABPN10-0700 | STABPN16-0700 | STABPN25-0700 |
| 800 | 32" | STABPN10-0800 | STABPN16-0800 | STABPN25-0800 |
| 900 | 36" | STABPN10-0900 | STABPN16-0900 | STABPN25-0900 |
| 1000 | 40" | STABPN10-1000 | STABPN16-1000 | STABPN25-1000 |





CONTRÔLEURS DE CIRCULATION SIGHT GLASSES

CD2140

Contrôleur de circulation à bille
Sight glass with ball



Corps :
- Laiton (1/2" - 1")
- Bronze (1"1/4 - 2")
Glacé : Double glace en verre trempé
Raccordement : Femelle BSP
Température de service : +5°C/+80°C
Pression max : 16 bar

Body:
- Brass (1/2" - 1")
- Bronze (1"1/4 - 2")
Glass: Hardened double glass window
Connection: Female BSP
Working temperature: +5°C/+80°C
Max Pressure: 16 bar

| DN | | L | Ref. |
|----|-------|-----|-------------|
| mm | inch | | |
| 15 | 1/2" | 95 | CD2140-0015 |
| 20 | 3/4" | 100 | CD2140-0020 |
| 25 | 1" | 107 | CD2140-0025 |
| 32 | 1"1/4 | 126 | CD2140-0032 |
| 40 | 1"1/2 | 137 | CD2140-0040 |
| 50 | 2" | 170 | CD2140-0050 |

CD3140

Contrôleur de circulation femelle BSP
BSP female threaded Sight flow indicator



Corps : Fonte EN-GJL -200
Glacé : Double glace en verre trempé
Raccordement : Femelle BSP
Température de service : -10°C/+180°C
Pression max : 16 bar

Body: Cast iron EN-GJL -200
Glass: Hardened double glass window
Connection: Female BSP
Working temperature: -10°C/+180°C
Max Pressure: 16 bar

| DN | | L | Kg | Ref. |
|----|-------|-----|------|-------------|
| mm | inch | | | |
| 15 | 1/2" | 75 | 0,70 | CD3140-0015 |
| 20 | 3/4" | 90 | 1,00 | CD3140-0020 |
| 25 | 1" | 90 | 1,20 | CD3140-0025 |
| 32 | 1"1/4 | 120 | 2,10 | CD3140-0032 |
| 40 | 1"1/2 | 120 | 2,10 | CD3140-0040 |
| 50 | 2" | 140 | 3,30 | CD3140-0050 |

CD3241

Contrôleur de circulation à brides
Flanged sight flow indicator

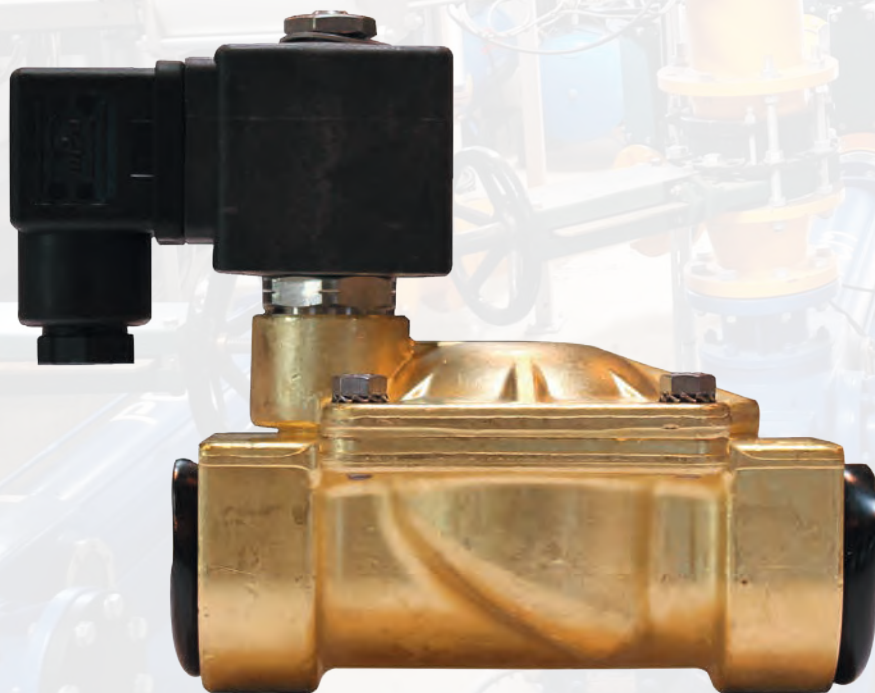


Corps : Fonte EN-GJL -250
Glacé : Double glace en verre trempé
Raccordement : A brides ISO PN 10/16
Température de service : +5°C/+180°C
Pression max : 16 bar

Body: Cast iron EN-GJL -250
Glass: Hardened double glass window
Connection: PN 10/16 flanged
Working temperature: +5°C/+180°C
Max Pressure: 16 bar

Autres diamètres sur demande / Other diameters on request

| DN | | L | Kg | Ref. |
|-----|-------|-----|-------|-------------|
| mm | inch | | | |
| 15 | 1/2" | 130 | 2,90 | CD3241-0015 |
| 20 | 3/4" | 150 | 3,50 | CD3241-0020 |
| 25 | 1" | 160 | 4,00 | CD3441-0025 |
| 32 | 1"1/4 | 180 | 6,00 | CD3241-0032 |
| 40 | 1"1/2 | 200 | 6,50 | CD3241-0040 |
| 50 | 2" | 230 | 9,00 | CD3241-0050 |
| 65 | 2"1/2 | 290 | 15,00 | CD3241-0065 |
| 80 | 3" | 310 | 17,70 | CD3241-0080 |
| 100 | 4" | 350 | 24,90 | CD3241-0100 |



ÉLECTROVANNE SOLENOID VALVE



ÉLECTROVANNES 2/2
2/2 SOLENOID VALVES

310 > 312

ÉLECTROVANNES 3/2
3/2 SOLENOID VALVES

313

ÉLECTROVANNE

SOLENOID VALVE



ÉLECTROVANNES POUR FLUIDES

Une électrovanne est un appareil de robinetterie qui ouvre ou ferme un circuit par l'envoi d'un courant électrique. Elle actionne un champ électromagnétique créé par la bobine montée sur l'électrovanne.

SOLENOID VALVES

Solenoid valves open or close a circuit via sending an electrical current that acts on an electromagnetic field created by the coil mounted on the solenoid valve.



ÉLECTROVANNES TYPE 2/2 - 2 VOIES - 2 POSITIONS

2/2 - 2 WAY - 2 POSITIONS PILOT SOLENOID VALVES

EV1140

Normalement Fermée | Normally Closed

Electrovanne Normalement Fermée femelle BSP

Female BSP solenoid valve Normally Closed



Corps : Laiton
 Etanchéité : NBR
 Raccordement : Femelle BSP
 Pression max : DN ≤ 1" 20 bar
 DN > 1" 10 bar
 Température max de service : +90°C
 Pression différentielle mini :
 DN ≤ 2" 0,1 bar
 DN > 2" 0,5 bar
 Tension :
 Voir ref EVBOBINE pour les tensions standards (autres, nous consulter)

Autres membranes sur demande (EPDM, FPM ...)

Body: Brass
 Seal: NBR
 Connection: Female BSP
 Pressure max: DN ≤ 1" 20 bar
 DN > 1" 10 bar
 Max Temperature: +90°C
 Min. differential pressure:
 DN ≤ 2" 0,1 bar
 DN > 2" 0,5 bar
 Voltage:
 See ref EVBOBINE for standard voltages (others, on request)

Other membrane materials on request (EPDM, FPM ...)

| mm | DN | L | Kg | Ref. |
|----|-------|-----|------|-------------|
| | inch | | | |
| 10 | 3/8" | 69 | 0,5 | EV1140-0010 |
| 15 | 1/2" | 72 | 0,5 | EV1140-0015 |
| 20 | 3/4" | 100 | 0,8 | EV1140-0020 |
| 25 | 1" | 104 | 1,1 | EV1140-0025 |
| 32 | 1"1/4 | 145 | 2,5 | EV1140-0032 |
| 40 | 1"1/2 | 145 | 3 | EV1140-0040 |
| 50 | 2" | 173 | 4,6 | EV1140-0050 |
| 65 | 2"1/2 | 245 | 9,4 | EV1140-0065 |
| 80 | 3" | 250 | 11,2 | EV1140-0080 |

EV1141

Normalement Ouverte | Normally Opened

Electrovanne Normalement Ouverte femelle BSP

Female BSP solenoid valve *Normally Opened*

Corps : Laiton
 Etanchéité : NBR
 Raccordement : Femelle BSP
 Pression max :
 DN ≤ 1" 20 bar
 DN > 1" 10 bar
 Température max de service : +90°C
 Pression différentielle min : DN ≤ 2" 0,1 bar
 DN > 2" 0,5 bar
 Tension :
 voir ref EVBOBINE ci-dessous pour les tensions standards (autres, nous consulter)

Autres membranes sur demande
 (EPDM, FPM ...)

Body: Brass
 Seal: NBR
 Connection: female BSP
 Pressure max:
 DN ≤ 1" 20 bar
 DN > 1" 10 bar
 Max Temperature: +90°C
 Min differential pressure: DN ≤ 2" 0,1 bar
 DN > 2" 0,5 bar
 Voltage:
 See ref EVBOBINE below for standard voltages (others, consult us)

Other membrane materials on request
 (EPDM, FPM ...)

| DN | | L | Kg | Ref. |
|----|-------|-----|-----|-------------|
| mm | inch | | | |
| 15 | 1/2" | 72 | 0,5 | EV1141-0015 |
| 20 | 3/4" | 100 | 0,8 | EV1141-0020 |
| 25 | 1" | 104 | 1,1 | EV1141-0025 |
| 32 | 1"1/4 | 145 | 2,5 | EV1141-0032 |
| 40 | 1"1/2 | 145 | 3 | EV1141-0040 |
| 50 | 2" | 173 | 4,6 | EV1141-0050 |

PRODUIT ASSOCIÉ | RELATED PRODUCT

EVBOBINE

Bobine + Connecteur pour électrovanne EV1140 / EV1141

Coil + Connector for solenoid valve EV1140 / EV1141



| Kg | Ref. |
|------|----------------|
| 0,16 | EVBOBINE-024AC |
| | EVBOBINE-024CC |
| | EVBOBINE-048AC |
| | EVBOBINE-230AC |

EV1110

Membrane attelée | Servo-assisted

Electrovanne Normalement Fermée femelle BSP - à membrane attelée

Female BSP *servo-assisted* solenoid valve *Normally Closed*

Corps : Laiton
 Etanchéité : NBR
 Raccordement : Femelle BSP
 Pression max : 10 bar
 Température max de service : +80°C
 Pression différentielle min : 0 bar
 Tension :
 Alternatif 12-24-48-110-230 Volts
 Continu 12-24-48-110 Volts

Autres membranes sur demande
 (EPDM, FPM ...)
 Toujours livré avec bobine (spécifier la tension souhaitée lors de la commande).

Body: Brass
 Seal: NBR
 Connection: female BSP
 Pressure max: 10 bar
 Max Temperature: +80°C
 Min differential pressure: 0 bar
 Voltage:
 Alternatif current 12-24-48-110-230 Volts
 Direct current 12-24-48-110 Volts

Other membrane materials on request
 (EPDM, FPM ...)
 Delivered with coil (specify desired voltage when ordering).

| DN | | L | Kg | Ref. |
|----|-------|-----|------|-------------|
| mm | inch | | | |
| 10 | 3/8" | 61 | 0,68 | EV1110-0010 |
| 15 | 1/2" | 61 | 0,66 | EV1110-0015 |
| 20 | 3/4" | 100 | 1,10 | EV1110-0020 |
| 25 | 1" | 100 | 1,20 | EV1110-0025 |
| 32 | 1"1/4 | 146 | 5,20 | EV1110-0032 |
| 40 | 1"1/2 | 146 | 5,00 | EV1110-0040 |
| 50 | 2" | 174 | 6,50 | EV1110-0050 |



Ne nécessite pas de DELTA P car membrane attelée
Does not require DELTA P because it is servo-assisted

EV1144

Membrane attelée ACS | ACS Servo-assisted

Electrovanne Normalement Fermée femelle BSP - ACS

Female BSP servo-assisted solenoid valve Normally Closed - ACS



Corps : Laiton CW617N
 Etanchéité : EPDM
 Raccordement : Femelle BSP
 Pression de service max : 10 bar
 Température max de service : +90°C
 Tension :
 Alternatif 24/230 Volts
 Continu 24 Volts

Body: Brass CW617N
 Seal: EPDM
 Connection: Female BSP
 Max working pressure: 10 bar
 Max working temperature: +90°C
 Voltage:
 Alternatif current 24/230 Volts
 Direct current 24 Volts

| DN | | L | Kg | Ref. |
|----|------|-----|------|-------------|
| mm | inch | | | |
| 15 | 1/2" | 61 | 0,66 | EV1144-0015 |
| 20 | 3/4" | 100 | 1,10 | EV1144-0020 |
| 25 | 1" | 100 | 1,20 | EV1144-0025 |

ACS



Ne nécessite pas de DELTA P car membrane attelée
Does not require DELTA P because it is servo-assisted

EV6100

Inox | Stainless steel

Electrovanne inox Normalement Fermée - femelle BSP

Stainless steel female BSP solenoid valve Normally Closed



Corps : Inox 316
 Etanchéité : FPM
 Raccordement : Femelle BSP
 Pression max : 10 bar
 Température de service : -10°C/+90°C
 Pression différentielle min : 0,5 bar
 Tension :
 Alternatif 24-230 Volts
 Continu 24 Volts

Body: Stainless steel 316
 Seal: FPM
 Connection: female BSP
 Pressure max: 10 bar
 Working temperature: -10°C/+90°C
 Min differential pressure: 0.5 bar
 Voltage:
 Alternatif current 24-230 Volts
 Direct current 24 Volts

Autres qualités de membrane sur demande

Other membrane materials on request.

| DN | | L | Kg | Ref. |
|----|--------|------|------|-------------|
| mm | inch | | | |
| 10 | 3/8" | 66,5 | 0,74 | EV6100-0010 |
| 15 | 1/2" | 66,5 | 0,73 | EV6100-0015 |
| 20 | 3/4" | 96 | 1,43 | EV6100-0020 |
| 25 | 1" | 96 | 1,43 | EV6100-0025 |
| 32 | 1 1/4" | 131 | 2,56 | EV6100-0032 |
| 40 | 1 1/2" | 131 | 2,32 | EV6100-0040 |
| 50 | 2" | 160 | 3,44 | EV6100-0050 |

EV1142

Fioul | Fuel oil

Electrovanne Normalement Fermée femelle BSP pour usage "fioul"

Female BSP solenoid valve Normally Close for "fuel oil" use



Corps : Laiton
 Etanchéité : FPM
 Raccordement : Femelle BSP
 Pression max : 15 bar
 Température max de service : +60°C
 Pression différentielle min : 0,3 bar
 Tension :
 Alternatif 12-24-48-110-230-400 Volts
 Continu 12-24-48-110 Volts

Body: Brass
 Seal: FPM
 Connection: female BSP
 Pressure max: 15 bar
 Max Temperature: +60°C
 Min differential pressure: 0.3 bar
 Voltage :
 Alternatif current 12-24-48-110-230-400 Volts
 Direct current 12-24-48-110 Volts

| DN | | L | Kg | Ref. |
|----|------|----|------|-------------|
| mm | inch | | | |
| 8 | 1/4" | 42 | 0,40 | EV1142-0008 |
| 10 | 3/8" | 47 | 0,45 | EV1142-0010 |
| 15 | 1/2" | 56 | 0,50 | EV1142-0015 |





ÉLECTROVANNES TYPE 3/2 - 3 VOIES - 2 POSITIONS 3/2 - 3 WAY - 2 POSITIONS PILOT SOLENOID VALVES



**Electrovanne de pilotage pour AIR MOTEUR. Montage sur vanne à commande pneumatique.
Solenoid pilot valve for AIR MOTOR. Mounting on pneumatic operated valves.**

EDM2

Electrovanne 3/2 Normalement Fermée 1/8"
Solenoid valve 3/2 Normally Closed 1/8"



Corps : Aluminium anodisé
Raccordement : BSP Mâle /Femelle
IP65
Pression de service : 10 bar
Température de service : +50°C

Body: Anodised Aluminium
Connection: M/F BSP
IP65
Working pressure: 10 bar
Working temperature: +50°C

Ref.

MH-230VAC

MH-24VAC

MH-24VCC

EDEBB62

Electrovanne 3/2 Normalement Fermée 1/4"
Solenoid valve 3/2 Normally Closed 1/4"



Corps : Laiton CW617N
Étanchéité : FPM
Raccordement : Femelle BSP 1/4
Température de service : +140°C
Pression de service : 10 bar
Normalement Ouvert, nous consulter.

Body: Brass CW617N
Seal: FPM
Connection: female BSP 1/4
Working temperature: +140°C
Working pressure: 10 bar
Normally Opened, on request.

Ref.

EDEBB62-24VAC

EDEBB62-48VAC

EDEBB62-110VAC

EDEBB62-230VAC

EDEBB62-12VCC

EDEBB62-24VCC

EDEBB62-48VCC

EDEBB62-110VCC





RACCORD | BRIDE | JOINT COUPLING | FLANGE | GASKET

RACCORDS INOX
STAINLESS STEEL
COUPLINGS 316 > 317

RACCORDS ALUMINIUM
ALUMINIUM
COUPLINGS 318 > 319

BRIDES ET JOINTS
FLANGES & GASKETS
320 > 323



RACCORDES SYMÉTRIQUES INOX STAINLESS STEEL SYMETRICAL COUPLINGS

RACC6503

Raccord symétrique à douille annelée réduite à verrou avec collerette
Reduce hose coupling with lock and collar



Corps : Inox CF8M
Joint : FKM
Température de service :
-10°C/+180°C
Pression de service : 16 bar

Body: Stainless steel CF8M
Gasket: FKM
Working temperature: -10°C/+180°C
Working pressure: 16 bar

| DN | | L | Kg | Ref. |
|-----|--------|-------|------|---------------|
| mm | inch | | | |
| 40 | 1 1/2" | 93 | 0,49 | RACC6503-0040 |
| 50 | 2" | 123,5 | 0,96 | RACC6503-0050 |
| 65 | 2 1/2" | 126 | 1,21 | RACC6503-0065 |
| 80 | 3" | 145 | 1,9 | RACC6503-0080 |
| 100 | 4" | 162 | 3,11 | RACC6503-0100 |

RACC6144

Raccord symétrique femelle BSP sans verrou
Female BSP coupling without lock



Corps : Inox CF8M
Joint : FKM
Température de service :
-10°C/+180°C
Pression de service : 16 bar

Body: Stainless steel CF8M
Gasket: FKM
Working temperature: -10°C/+180°C
Working pressure: 16 bar

| DN | | L | Kg | Ref. |
|-----|--------|----|------|---------------|
| mm | inch | | | |
| 15 | 1/2" | 30 | 0,07 | RACC6144-0015 |
| 20 | 3/4" | 33 | 0,07 | RACC6144-0020 |
| 25 | 1" | 34 | 0,09 | RACC6144-0025 |
| 32 | 1 1/4" | 48 | 0,24 | RACC6144-0032 |
| 40 | 1 1/2" | 42 | 0,19 | RACC6144-0040 |
| 50 | 2" | 49 | 0,37 | RACC6144-0050 |
| 65 | 2 1/2" | 53 | 0,48 | RACC6144-0065 |
| 80 | 3" | 59 | 0,93 | RACC6144-0080 |
| 100 | 4" | 63 | 0,89 | RACC6144-0100 |

RACC6142

Raccord symétrique male BSP sans verrou
Male BSP coupling without lock



Corps : Inox CF8M
Joint : FKM
Température de service :
-10°C/+180°C
Pression de service : 16 bar

Body: Stainless steel CF8M
Gasket: FKM
Working temperature: -10°C/+180°C
Working pressure: 16 bar

| DN | | L | Kg | Ref. |
|-----|--------|------|------|---------------|
| mm | inch | | | |
| 20 | 3/4" | 37 | 0,09 | RACC6142-0020 |
| 25 | 1" | 43 | 0,15 | RACC6142-0025 |
| 32 | 1 1/4" | 43,5 | 0,26 | RACC6142-0032 |
| 40 | 1 1/2" | 53 | 0,29 | RACC6142-0040 |
| 50 | 2" | 65 | 0,55 | RACC6142-0050 |
| 65 | 2 1/2" | 65 | 0,74 | RACC6142-0065 |
| 80 | 3" | 78 | 0,93 | RACC6142-0080 |
| 100 | 4" | 83 | 1,53 | RACC6142-0100 |

RACC6141

Raccord symétrique femelle BSP à verrou
Female BSP coupling with lock



Corps : Inox CF8M
Joint : FKM
Température de service :
-10°C/+180°C
Pression de service : 16 bar

Body: Stainless steel CF8M
Gasket: FKM
Working temperature: -10°C/+180°C
Working pressure: 16 bar

| DN | | L | Kg | Ref. |
|-----|--------|-----|------|---------------|
| mm | inch | | | |
| 20 | 3/4" | 73 | 0,22 | RACC6141-0020 |
| 25 | 1" | 73 | 0,27 | RACC6141-0025 |
| 32 | 1 1/4" | 73 | 0,35 | RACC6141-0032 |
| 40 | 1 1/2" | 86 | 0,4 | RACC6141-0040 |
| 50 | 2" | 90 | 0,77 | RACC6141-0050 |
| 65 | 2 1/2" | 89 | 0,89 | RACC6141-0065 |
| 80 | 3" | 106 | 1,35 | RACC6141-0080 |
| 100 | 4" | 132 | 2,33 | RACC6141-0100 |



RACC6143

Raccord symétrique male BSP à verrou
Male BSP coupling with lock



Corps : Inox CF8M
Joint : FKM
Température de service :
-10°C/+180°C
Pression de service : 16 bar

Body: Stainless steel CF8M
Gasket: FKM
Working temperature: -10°C/+180°C
Working pressure: 16 bar

| DN | | L | Kg | Ref. |
|-----|--------|------|------|---------------|
| mm | inch | | | |
| 20 | 3/4" | 52,7 | 0,15 | RACC6143-0020 |
| 25 | 1" | 53,3 | 0,2 | RACC6143-0025 |
| 32 | 1 1/4" | 67 | 0,38 | RACC6143-0032 |
| 40 | 1 1/2" | 69,5 | 0,32 | RACC6143-0040 |
| 50 | 2" | 84,5 | 0,56 | RACC6143-0050 |
| 65 | 2 1/2" | 86 | 0,96 | RACC6143-0065 |
| 80 | 3" | 99 | 1,86 | RACC6143-0080 |
| 100 | 4" | 108 | 2,13 | RACC6143-0100 |

RACC6145

Raccord symétrique à souder à verrou
Welded symetric coupling with lock



Corps : Inox CF8M
Joint : FKM
Température de service :
-10°C/+180°C
Pression de service : 16 bar

Body: Stainless steel CF8M
Gasket: FKM
Working temperature:
-10°C/+180°C
Working pressure: 16 bar

| DN | | L | Kg | Ref. |
|-----|--------|------|------|---------------|
| mm | inch | | | |
| 15 | 1/2" | 46,5 | 0,09 | RACC6145-0015 |
| 20 | 3/4" | 51,7 | 0,14 | RACC6145-0020 |
| 25 | 1" | 47,5 | 0,18 | RACC6145-0025 |
| 32 | 1 1/4" | 60,5 | 0,3 | RACC6145-0032 |
| 40 | 1 1/2" | 69,5 | 0,35 | RACC6145-0040 |
| 50 | 2" | 85 | 0,67 | RACC6145-0050 |
| 65 | 2 1/2" | 83 | 0,84 | RACC6145-0065 |
| 80 | 3" | 99 | 1,34 | RACC6145-0080 |
| 100 | 4" | 108 | 2,15 | RACC6145-0100 |

RACC6541

Bouchon à verrou
Cap with lock and chain



Corps : Inox CF8M
Joint : FKM
Température de service :
-10°C/+180°C
Pression de service : 16 bar

Body: Stainless steel CF8M
Gasket: FKM
Working temperature: -10°C/+180°C
Working pressure: 16 bar

| DN | | L | Kg | Ref. |
|-----|--------|----|------|---------------|
| mm | inch | | | |
| 20 | 3/4" | 20 | 0,17 | RACC6541-0020 |
| 25 | 1" | 22 | 0,21 | RACC6541-0025 |
| 32 | 1 1/4" | 21 | 0,23 | RACC6541-0032 |
| 40 | 1 1/2" | 36 | 0,36 | RACC6541-0040 |
| 50 | 2" | 43 | 0,49 | RACC6541-0050 |
| 65 | 2 1/2" | 43 | 0,67 | RACC6541-0065 |
| 80 | 3" | 39 | 1,03 | RACC6541-0080 |
| 100 | 4" | 53 | 1,79 | RACC6541-0100 |

RACC6543

Bouchon sans verrou
Cap without lock



Corps : Inox CF8M
Joint : FKM
Température de service :
-10°C/+180°C
Pression de service : 16 bar

Body: Stainless steel CF8M
Gasket: FKM
Working temperature: -10°C/+180°C
Working pressure: 16 bar

| DN | | L | Kg | Ref. |
|-----|--------|------|------|---------------|
| mm | inch | | | |
| 25 | 1" | 27 | 0,07 | RACC6543-0025 |
| 32 | 1 1/4" | 27 | 0,09 | RACC6543-0032 |
| 40 | 1 1/2" | 30 | 0,16 | RACC6543-0040 |
| 50 | 2" | 35 | 0,33 | RACC6543-0050 |
| 65 | 2 1/2" | 32 | 0,35 | RACC6543-0065 |
| 80 | 3" | 40,3 | 0,5 | RACC6543-0080 |
| 100 | 4" | 40,5 | 0,8 | RACC6543-0100 |



RACCORDES SYMÉTRIQUES ALUMINIUM ALUMINIUM SYMETRICAL COUPLINGS

RACC8542

Demi raccord avec verrou à douille annelée
Half coupling with locking ring and hose shank



Corps : Aluminium
Joint : NBR
Pression de service : 16 bar

Body: Aluminium
Gasket: NBR
Working pressure: 16 bar

| DN | | L | Kg | Ref. |
|-----|-------|-------|------|---------------|
| mm | inch | | | |
| 20 | 3/4" | 74,2 | 0,06 | RACC8542-0020 |
| 25 | 1" | 75,5 | 0,07 | RACC8542-0025 |
| 32 | 1"1/4 | 79 | 0,09 | RACC8542-0032 |
| 40 | 1"1/2 | 92 | 0,22 | RACC8542-0040 |
| 50 | 2" | 111,5 | 0,38 | RACC8542-0050 |
| 65 | 2"1/2 | 116 | 0,47 | RACC8542-0065 |
| 80 | 3" | 146 | 0,8 | RACC8542-0080 |
| 100 | 4" | 192 | 0,98 | RACC8542-0100 |
| 150 | 6" | 240 | 3,06 | RACC8542-0150 |

RACC8143

Demi raccord avec verrou à douille fileté BSP
Half coupling with locking ring and BSP threaded end



Corps : Aluminium
Joint : NBR
Pression de service : 16 bar

Body: Aluminium
Gasket: NBR
Working pressure: 16 bar

| DN | | L | Kg | Ref. |
|-----|-------|------|------|---------------|
| mm | inch | | | |
| 20 | 3/4" | 52,7 | 0,05 | RACC8143-0020 |
| 25 | 1" | 56,5 | 0,07 | RACC8143-0025 |
| 32 | 1"1/4 | 67 | 0,11 | RACC8143-0032 |
| 40 | 1"1/2 | 69,5 | 0,16 | RACC8143-0040 |
| 50 | 2" | 84,5 | 0,3 | RACC8143-0050 |
| 65 | 2"1/2 | 86 | 0,34 | RACC8143-0065 |
| 80 | 3" | 99 | 0,59 | RACC8143-0080 |
| 100 | 4" | 108 | 0,86 | RACC8143-0100 |
| 150 | 6" | 158 | 3,19 | RACC8143-0150 |

RACC8141

Demi raccord avec verrou à douille taraudée BSP
Half coupling with locking ring and BSP threaded end



Corps : Aluminium
Joint : NBR
Pression de service : 16 bar

Body: Aluminium
Gasket: NBR
Working pressure: 16 bar

| DN | | L | Kg | Ref. |
|-----|-------|-----|------|---------------|
| mm | inch | | | |
| 20 | 3/4" | 59 | 0,05 | RACC8141-0020 |
| 25 | 1" | 68 | 0,09 | RACC8141-0025 |
| 32 | 1"1/4 | 68 | 0,12 | RACC8141-0032 |
| 40 | 1"1/2 | 86 | 0,21 | RACC8141-0040 |
| 50 | 2" | 106 | 0,37 | RACC8141-0050 |
| 65 | 2"1/2 | 109 | 0,44 | RACC8141-0065 |
| 80 | 3" | 103 | 0,76 | RACC8141-0080 |
| 100 | 4" | 136 | 1 | RACC8141-0100 |
| 150 | 6" | 120 | 2,35 | RACC8141-0150 |

RACC8142

Demi raccord sans verrou à douille fileté BSP
Half coupling without locking ring and BSP threaded end



Corps : Aluminium
Joint : NBR
Pression de service : 16 bar

Body: Aluminium
Gasket: NBR
Working pressure: 16 bar

| DN | | L | Kg | Ref. |
|-----|-------|------|------|---------------|
| mm | inch | | | |
| 20 | 3/4" | 40 | 0,03 | RACC8142-0020 |
| 25 | 1" | 43 | 0,05 | RACC8142-0025 |
| 32 | 1"1/4 | 43,5 | 0,07 | RACC8142-0032 |
| 40 | 1"1/2 | 53 | 0,12 | RACC8142-0040 |
| 50 | 2" | 66,5 | 0,20 | RACC8142-0050 |
| 65 | 2"1/2 | 66,5 | 0,29 | RACC8142-0065 |
| 80 | 3" | 78 | 0,35 | RACC8142-0080 |
| 100 | 4" | 83 | 0,52 | RACC8142-0100 |

RACC8144

Demi raccord sans verrou à douille taraudée BSP
Half coupling without locking ring and BSP threaded end



Corps : Aluminium
Joint : NBR
Pression de service : 16 bar

Body: Aluminium
Gasket: NBR
Working pressure: 16 bar

| DN | | L | Kg | Ref. |
|-----|-------|------|------|---------------|
| mm | inch | | | |
| 20 | 3/4" | 30 | 0,03 | RACC8144-0020 |
| 25 | 1" | 34 | 0,05 | RACC8144-0025 |
| 32 | 1"1/4 | 48 | 0,07 | RACC8144-0032 |
| 40 | 1"1/2 | 44,5 | 0,12 | RACC8144-0040 |
| 50 | 2" | 48 | 0,20 | RACC8144-0050 |
| 65 | 2"1/2 | 59,5 | 0,29 | RACC8144-0065 |
| 80 | 3" | 59 | 0,35 | RACC8144-0080 |
| 100 | 4" | 63 | 0,52 | RACC8144-0100 |

RACC8541

Bouchon à poignée avec verrou et chaînette
Plug with chain and locking ring



Corps : Aluminium
Joint : NBR
Pression de service : 16 bar

Body: Aluminium
Gasket: NBR
Working pressure: 16 bar

| DN | | L | Kg | Ref. |
|-----|-------|----|------|---------------|
| mm | inch | | | |
| 20 | 3/4" | 20 | 0,06 | RACC8541-0020 |
| 25 | 1" | 30 | 0,06 | RACC8541-0025 |
| 32 | 1"1/4 | 21 | 0,08 | RACC8541-0032 |
| 40 | 1"1/2 | 35 | 0,12 | RACC8541-0040 |
| 50 | 2" | 43 | 0,24 | RACC8541-0050 |
| 65 | 2"1/2 | 43 | 0,3 | RACC8541-0065 |
| 80 | 3" | 49 | 0,48 | RACC8541-0080 |
| 100 | 4" | 53 | 0,69 | RACC8541-0100 |
| 150 | 6" | 85 | 2,28 | RACC8541-0150 |


BRIDES ET JOINTS
FLANGES & GASKETS
BR5240

Bride à collerette acier forgé PN10/16 - EN 1092-1
 Forged steel welding neck flange PN10/16 - EN 1092-1



Type : Collerette à souder bout à bout

Type: Butt welding neck flange

| DN | | PN | Ref. |
|-----|-------|---------------|-----------------|
| mm | inch | | |
| 15 | 1/2" | PN10/16/25/40 | BR5240PN16-0015 |
| 20 | 3/4" | PN10/16/25/40 | BR5240PN16-0020 |
| 25 | 1" | PN10/16/25/40 | BR5240PN16-0025 |
| 32 | 1"1/4 | PN10/16/25/40 | BR5240PN16-0032 |
| 40 | 1"1/2 | PN10/16/25/40 | BR5240PN16-0040 |
| 50 | 2" | PN10/16 | BR5240PN16-0050 |
| 65 | 2"1/2 | PN10/16 | BR5240PN16-0065 |
| 80 | 3" | PN10/16 | BR5240PN16-0080 |
| 100 | 4" | PN10/16 | BR5240PN16-0100 |
| 125 | 5" | PN10/16 | BR5240PN16-0125 |
| 150 | 6" | PN10/16 | BR5240PN16-0150 |
| 200 | 8" | PN10 | BR5240PN10-0200 |
| 250 | 10" | PN10 | BR5240PN10-0250 |
| 300 | 12" | PN10 | BR5240PN10-0300 |
| 350 | 14" | PN10 | BR5240PN10-0350 |
| 400 | 16" | PN10 | BR5240PN10-0400 |
| 200 | 8" | PN16 | BR5240PN16-0200 |
| 250 | 10" | PN16 | BR5240PN16-0250 |
| 300 | 12" | PN16 | BR5240PN16-0300 |
| 350 | 14" | PN16 | BR5240PN16-0350 |
| 400 | 16" | PN16 | BR5240PN16-0400 |

BR5200

Bride plate acier forgé PN10/16 - EN 1092-1
 Forged steel flat flange PN10/16 - EN 1092-1



Type : Plate

Type: Flat flange

| DN | | PN | Ref. |
|-----|-------|---------------|-----------------|
| mm | inch | | |
| 15 | 1/2" | PN10/16/25/40 | BR5200PN16-0015 |
| 20 | 3/4" | PN10/16/25/40 | BR5200PN16-0020 |
| 25 | 1" | PN10/16/25/40 | BR5200PN16-0025 |
| 32 | 1"1/4 | PN10/16/25/40 | BR5200PN16-0032 |
| 40 | 1"1/2 | PN10/16/25/40 | BR5200PN16-0040 |
| 50 | 2" | PN10/16 | BR5200PN16-0050 |
| 65 | 2"1/2 | PN10/16 | BR5200PN16-0065 |
| 80 | 3" | PN10/16 | BR5200PN16-0080 |
| 100 | 4" | PN10/16 | BR5200PN16-0100 |
| 125 | 5" | PN10/16 | BR5200PN16-0125 |
| 150 | 6" | PN10/16 | BR5200PN16-0150 |
| 200 | 8" | PN10 | BR5200PN10-0200 |
| 250 | 10" | PN10 | BR5200PN10-0250 |
| 300 | 12" | PN10 | BR5200PN10-0300 |
| 350 | 14" | PN10 | BR5200PN10-0350 |
| 400 | 16" | PN10 | BR5200PN10-0400 |
| 200 | 8" | PN16 | BR5200PN16-0200 |
| 250 | 10" | PN16 | BR5200PN16-0250 |
| 300 | 12" | PN16 | BR5200PN16-0300 |
| 350 | 14" | PN16 | BR5200PN16-0350 |
| 400 | 16" | PN16 | BR5200PN16-0400 |



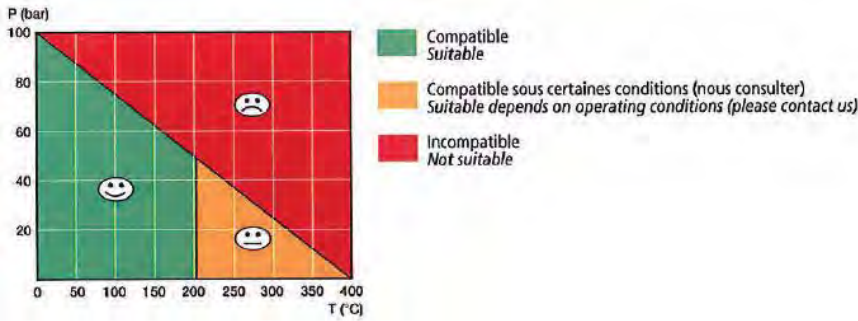
J7240

Joint de bride qualité "Oiltec" sans amiante - PN10/16
 "Oiltec" quality abestos free flange gasket - PN10/16



Epaisseur : 2 mm jusqu'au DN 250, 3 mm au delà.
 T° continue : +250°C (se reporter au passeport)
 Feuille de haute qualité composée d'un mélange de fibres minérales résistantes aux T° élevées et de fibres aramidées avec NBR spécial comme liant.

Thickness: 2 mm till DN 250, 3 mm over DN 250.
 Continuous T°: +250°C (check the technical sheet)
 High quality sheet containing mixture of T° resisting mineral & aramid fibres with a special NBR rubber binder.



| DN | | PN | Ref. |
|------|--------|---------------|----------------|
| mm | inch | | |
| 15 | 1/2" | PN10/16/25/40 | J7240PN16-0015 |
| 20 | 3/4" | PN10/16/25/40 | J7240PN16-0020 |
| 25 | 1" | PN10/16/25/40 | J7240PN16-0025 |
| 32 | 1 1/4" | PN10/16/25/40 | J7240PN16-0032 |
| 40 | 1 1/2" | PN10/16/25/40 | J7240PN16-0040 |
| 50 | 2" | PN10/16 | J7240PN16-0050 |
| 65 | 2 1/2" | PN10/16 | J7240PN16-0065 |
| 80 | 3" | PN10/16 | J7240PN16-0080 |
| 100 | 4" | PN10/16 | J7240PN16-0100 |
| 125 | 5" | PN10/16 | J7240PN16-0125 |
| 150 | 6" | PN10/16 | J7240PN16-0150 |
| 200 | 8" | PN10/16 | J7240PN16-0200 |
| 250 | 10" | PN10 | J7240PN10-0250 |
| 300 | 12" | PN10 | J7240PN10-0300 |
| 350 | 14" | PN10 | J7240PN10-0350 |
| 400 | 16" | PN10 | J7240PN10-0400 |
| 250 | 10" | PN16 | J7240PN16-0250 |
| 300 | 12" | PN16 | J7240PN16-0300 |
| 350 | 14" | PN16 | J7240PN16-0350 |
| 400 | 16" | PN16 | J7240PN16-0400 |
| 500 | 20" | PN16 | J7240PN16-0500 |
| 600 | 24" | PN16 | J7240PN16-0600 |
| 700 | 28" | PN16 | J7240PN16-0700 |
| 800 | 32" | PN16 | J7240PN16-0800 |
| 900 | 36" | PN16 | J7240PN16-0900 |
| 1000 | 40" | PN16 | J7240PN16-1000 |

J7240A

Joint de bride EPDM ACS
 EPDM ACS gasket



Epaisseur : 3 mm

Thickness: 3 mm



| DN | | PN | Ref. |
|-----|--------|---------------|-----------------|
| mm | inch | | |
| 15 | 1/2" | PN10/16/25/40 | J7240APN16-0015 |
| 20 | 3/4" | PN10/16/25/40 | J7240APN16-0020 |
| 25 | 1" | PN10/16/25/40 | J7240APN16-0025 |
| 32 | 1 1/4" | PN10/16/25/40 | J7240APN16-0032 |
| 40 | 1 1/2" | PN10/16/25/40 | J7240APN16-0040 |
| 50 | 2" | PN10/16 | J7240APN16-0050 |
| 65 | 2 1/2" | PN10/16 | J7240APN16-0065 |
| 80 | 3" | PN10/16 | J7240APN16-0080 |
| 100 | 4" | PN10/16 | J7240APN16-0100 |
| 125 | 5" | PN10/16 | J7240APN16-0125 |
| 150 | 6" | PN10/16 | J7240APN16-0150 |
| 200 | 8" | PN10/16 | J7240APN16-0200 |
| 250 | 10" | PN10 | J7240APN10-0250 |
| 300 | 12" | PN10 | J7240APN10-0300 |
| 350 | 14" | PN10 | J7240APN10-0350 |
| 400 | 16" | PN10 | J7240APN10-0400 |
| 450 | 18" | PN10 | J7240APN10-0450 |
| 500 | 20" | PN10 | J7240APN10-0500 |
| 600 | 24" | PN10 | J7240APN10-0600 |
| 250 | 10" | PN16 | J7240APN16-0250 |
| 300 | 12" | PN16 | J7240APN16-0300 |
| 350 | 14" | PN16 | J7240APN16-0350 |
| 400 | 16" | PN16 | J7240APN16-0400 |
| 450 | 18" | PN16 | J7240APN16-0450 |
| 500 | 20" | PN16 | J7240APN16-0500 |
| 600 | 24" | PN16 | J7240APN16-0600 |

EQBRCACGSTD

Équipement pour appareils de robinetterie standard à brides

Equipment for standard valves



Composé de :

- 2 brides à collerette acier au carbone
- 2 joints sans amiante qualité "Oiltec"
- Boulonnerie acier zingué Classe 8.8

Comprised of:

- 2 carbon steel welding neck flanges
- 2 «Oiltec» quality asbestos free gaskets
- Zinc steel bolts & nuts Grade 8.8

| DN | | PN | Ref. |
|-----|--------|---------------|--------------------|
| mm | inch | | |
| 15 | 1/2" | PN10/16/25/40 | EQBRCACGSTD16-0015 |
| 20 | 3/4" | PN10/16/25/40 | EQBRCACGSTD16-0020 |
| 25 | 1" | PN10/16/25/40 | EQBRCACGSTD16-0025 |
| 32 | 1 1/4" | PN10/16/25/40 | EQBRCACGSTD16-0032 |
| 40 | 1 1/2" | PN10/16/25/40 | EQBRCACGSTD16-0040 |
| 50 | 2" | PN10/16 | EQBRCACGSTD16-0050 |
| 65 | 2 1/2" | PN10/16 | EQBRCACGSTD16-0065 |
| 80 | 3" | PN10/16 | EQBRCACGSTD16-0080 |
| 100 | 4" | PN10/16 | EQBRCACGSTD16-0100 |
| 125 | 5" | PN10/16 | EQBRCACGSTD16-0125 |
| 150 | 6" | PN10/16 | EQBRCACGSTD16-0150 |
| 200 | 8" | PN10 | EQBRCACGSTD10-0200 |
| 250 | 10" | PN10 | EQBRCACGSTD10-0250 |
| 300 | 12" | PN10 | EQBRCACGSTD10-0300 |
| 350 | 14" | PN10 | EQBRCACGSTD10-0350 |
| 400 | 16" | PN10 | EQBRCACGSTD10-0400 |
| 200 | 8" | PN16 | EQBRCACGSTD16-0200 |
| 250 | 10" | PN16 | EQBRCACGSTD16-0250 |
| 300 | 12" | PN16 | EQBRCACGSTD16-0300 |
| 350 | 14" | PN16 | EQBRCACGSTD16-0350 |
| 400 | 16" | PN16 | EQBRCACGSTD16-0400 |

EQBRCACGVPW

Équipement pour vannes papillon oreilles de centrage

Equipment for wafer butterfly valves



Composé de :

- 2 brides à collerette acier au carbone
- Boulonnerie acier zingué Classe 8.8

Comprised of:

- 2 carbon steel welding neck flanges
- Zinc steel bolts & nuts Grade 8.8

| DN | | PN | Ref. |
|-----|--------|---------|--------------------|
| mm | inch | | |
| 40 | 1 1/2" | PN10/16 | EQBRCACGVPW16-0040 |
| 50 | 2" | PN10/16 | EQBRCACGVPW16-0050 |
| 65 | 2 1/2" | PN10/16 | EQBRCACGVPW16-0065 |
| 80 | 3" | PN10/16 | EQBRCACGVPW16-0080 |
| 100 | 4" | PN10/16 | EQBRCACGVPW16-0100 |
| 125 | 5" | PN10/16 | EQBRCACGVPW16-0125 |
| 150 | 6" | PN10/16 | EQBRCACGVPW16-0150 |
| 200 | 8" | PN16 | EQBRCACGVPW16-0200 |
| 250 | 10" | PN16 | EQBRCACGVPW16-0250 |
| 300 | 12" | PN16 | EQBRCACGVPW16-0300 |
| 350 | 14" | PN10 | EQBRCACGVPW10-0350 |
| 400 | 16" | PN10 | EQBRCACGVPW10-0400 |
| 350 | 14" | PN16 | EQBRCACGVPW16-0350 |
| 400 | 16" | PN16 | EQBRCACGVPW16-0400 |

EQBRCACGVPL

Équipement pour vannes papillon oreilles taraudées

Equipment for lug type butterfly valves



Composé de :

- 2 brides à collerette acier au carbone
- Visserie acier zingué Classe 8.8

Comprised of:

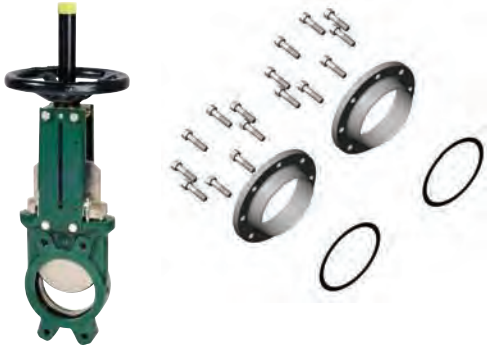
- 2 carbon steel welding neck flanges
- Zinc steel bolts & nuts Grade 8.8

| DN | | PN | Ref. |
|-----|--------|---------|--------------------|
| mm | inch | | |
| 40 | 1 1/2" | PN10/16 | EQBRCACGVPL16-0040 |
| 50 | 2" | PN10/16 | EQBRCACGVPL16-0050 |
| 65 | 2 1/2" | PN10/16 | EQBRCACGVPL16-0065 |
| 80 | 3" | PN10/16 | EQBRCACGVPL16-0080 |
| 100 | 4" | PN10/16 | EQBRCACGVPL16-0100 |
| 125 | 5" | PN10/16 | EQBRCACGVPL16-0125 |
| 150 | 6" | PN10/16 | EQBRCACGVPL16-0150 |
| 200 | 8" | PN10 | EQBRCACGVPL10-0200 |
| 250 | 10" | PN10 | EQBRCACGVPL10-0250 |
| 300 | 12" | PN10 | EQBRCACGVPL10-0300 |
| 200 | 8" | PN16 | EQBRCACGVPL16-0200 |
| 250 | 10" | PN16 | EQBRCACGVPL16-0250 |
| 300 | 12" | PN16 | EQBRCACGVPL16-0300 |



EQBRACGVG

Equipement pour vannes à guillotine
Equipment for knife gate valves



Composé de :
- 2 brides à collerette acier au carbone
- 2 joints sans amiante qualité "Oiltec"
- Boulons et vis acier zingué Classe 8.8

Comprised of:
- 2 carbon steel welding neck flanges
- 2 "Oiltec" quality asbestos free gaskets
- Zinc steel screws, bolts & nuts Grade 8.8

| DN | | PN | Ref. |
|-----|--------|---------------|------------------|
| mm | inch | | |
| 50 | 2" | PN10/16/25/40 | EQBRACGVG16-0050 |
| 65 | 2 1/2" | PN10/16/25/40 | EQBRACGVG16-0065 |
| 80 | 3" | PN10/16/25/40 | EQBRACGVG16-0080 |
| 100 | 4" | PN10/16/25/40 | EQBRACGVG16-0100 |
| 125 | 5" | PN10/16/25/40 | EQBRACGVG16-0125 |
| 150 | 6" | PN10/16 | EQBRACGVG16-0150 |
| 200 | 8" | PN10 | EQBRACGVG10-0200 |
| 250 | 10" | PN10 | EQBRACGVG10-0250 |
| 300 | 12" | PN10 | EQBRACGVG10-0300 |
| 350 | 14" | PN10 | EQBRACGVG10-0350 |
| 400 | 16" | PN10 | EQBRACGVG10-0400 |

EQBRACGCB16

Equipement pour clapets à double battants
Equipment for dual plates check valves



Composé de :
- 2 brides à collerette acier au carbone
- 2 joints sans amiante qualité "Oiltec"
- Boulonnerie acier zingué Classe 8.8

Comprised of:
- 2 carbon steel welding neck flanges
- 2 "Oiltec" quality asbestos free gaskets
- Zinc steel bolts & nuts Grade 8.8

| DN | | PN | Ref. |
|-----|--------|---------|------------------|
| mm | inch | | |
| 40 | 1 1/2" | PN10/16 | EQBRACGCB16-0040 |
| 50 | 2" | PN10/16 | EQBRACGCB16-0050 |
| 65 | 2 1/2" | PN10/16 | EQBRACGCB16-0065 |
| 80 | 3" | PN10/16 | EQBRACGCB16-0080 |
| 100 | 4" | PN10/16 | EQBRACGCB16-0100 |
| 125 | 5" | PN10/16 | EQBRACGCB16-0125 |
| 150 | 6" | PN10/16 | EQBRACGCB16-0150 |
| 200 | 8" | PN16 | EQBRACGCB16-0200 |
| 250 | 10" | PN16 | EQBRACGCB16-0250 |
| 300 | 12" | PN16 | EQBRACGCB16-0300 |
| 350 | 14" | PN16 | EQBRACGCB16-0350 |
| 400 | 16" | PN16 | EQBRACGCB16-0400 |

EQBRACGCS16

Equipement pour clapets à simple battant
Equipment for single swing check valves



Composé de :
- 2 brides à collerette acier au carbone
- Boulonnerie acier zingué Classe 8.8

Comprised of:
- 2 carbon steel welding neck flanges
- Zinc steel bolts & nuts Grade 8.8

| DN | | PN | Ref. |
|-----|--------|---------|------------------|
| mm | inch | | |
| 40 | 1 1/2" | PN10/16 | EQBRACGCS16-0040 |
| 50 | 2" | PN10/16 | EQBRACGCS16-0050 |
| 65 | 2 1/2" | PN10/16 | EQBRACGCS16-0065 |
| 80 | 3" | PN10/16 | EQBRACGCS16-0080 |
| 100 | 4" | PN10/16 | EQBRACGCS16-0100 |
| 125 | 5" | PN10/16 | EQBRACGCS16-0125 |
| 150 | 6" | PN10/16 | EQBRACGCS16-0150 |
| 200 | 8" | PN16 | EQBRACGCS16-0200 |
| 250 | 10" | PN16 | EQBRACGCS16-0250 |
| 300 | 12" | PN16 | EQBRACGCS16-0300 |
| 350 | 14" | PN16 | EQBRACGCS16-0350 |
| 400 | 16" | PN16 | EQBRACGCS16-0400 |

EQBRACGDI

Equipement pour compensateurs de dilatation
Equipment for expansion joints



Composé de :
- 2 brides à collerette acier au carbone
- Boulonnerie acier zingué Classe 8.8

Comprised of:
- 2 forged steel welding neck flanges
- Zinc steel bolts & nuts Grade 8.8

| DN | | PN | Ref. |
|-----|--------|---------|------------------|
| mm | inch | | |
| 32 | 1 1/4" | PN10/16 | EQBRACGDI16-0032 |
| 40 | 1 1/2" | PN10/16 | EQBRACGDI16-0040 |
| 50 | 2" | PN10/16 | EQBRACGDI16-0050 |
| 65 | 2 1/2" | PN10/16 | EQBRACGDI16-0065 |
| 80 | 3" | PN10/16 | EQBRACGDI16-0080 |
| 100 | 4" | PN10/16 | EQBRACGDI16-0100 |
| 125 | 5" | PN10/16 | EQBRACGDI16-0125 |
| 150 | 6" | PN10/16 | EQBRACGDI16-0150 |
| 200 | 8" | PN10 | EQBRACGDI10-0200 |
| 250 | 10" | PN10 | EQBRACGDI10-0250 |
| 300 | 12" | PN10 | EQBRACGDI10-0300 |
| 200 | 8" | PN16 | EQBRACGDI16-0200 |
| 250 | 10" | PN16 | EQBRACGDI16-0250 |
| 300 | 12" | PN16 | EQBRACGDI16-0300 |

EXTRAIT DES CONDITIONS GENERALES DE VENTE TECOFI

1. OBJET :

1.1. Les (...) CGV (...) sont applicables pour tous les produits (ci-après, désignés les « Produits ») fournis par la société TECOFI (ci-après dénommée « TECOFI ») auprès de l'ensemble de sa clientèle (ci-après dénommée le/les « Client(s) »). Le présent document ne constitue qu'un extrait des CGV applicables. Le Client ne pourra en aucun cas se prévaloir de cet extrait pour s'opposer à l'application des clauses prévues dans la version complète des CGV non reproduites dans l'extrait.

1.2. (...) Les CGV littéraires sont également consultables sur le site internet de TECOFI (www.tecofi.fr). Toute commande (ci-après la/les « Commande(s) »), quelle qu'en soit l'origine, implique l'adhésion sans réserve aux CGV, qui annulent toute clause contraire pouvant figurer dans les documents types établis unilatéralement par le Client (...) sauf accord dérogatoire exprès et préalable de TECOFI. (...)

2. COMMANDE :

2.1. Tout bon de Commande du Client (ci-après, le « Bon de commande ») doit parvenir à TECOFI par courrier, télécopie, EDI ou e-mail, et préciser la quantité exacte et les références précises des Produits commandés ainsi que les délais de livraison souhaités. Les Commandes ne deviennent définitives qu'après acceptation écrite de TECOFI du Bon de commande, qui se matérialise par l'émission par TECOFI, sous quelque forme écrite que ce soit y compris par voie électronique, d'un accusé de réception de la Commande. (...) Seul le tarif en vigueur au jour de l'acceptation de la Commande par TECOFI sera applicable.

2.2. TECOFI se réserve le droit de refuser les Commandes (...).

2.3. Pour toute commande mise à disposition dans les locaux de TECOFI ou livrée en France métropolitaine, le minimum de Commande est de 150 euros HT. En-deçà de ce seuil, des frais administratifs d'un montant de 30 euros HT seront automatiquement facturés en plus au Client. Pour toute Commande livrée hors du territoire de la France métropolitaine, le minimum de Commande est de 230 euros HT. En-deçà de ce seuil, des frais administratifs d'un montant de 50 euros HT seront automatiquement facturés en plus au Client.

2.4. TECOFI fabrique et/ou distribue également des Produits qui ne figurent pas sur son catalogue de Produits standards. Ainsi, le Client (...) est invité à transmettre à TECOFI, une expression de besoins. Sur la base de cette expression de besoins, TECOFI établira une offre de prix (ci-après, l'« Offre de prix ») spécifique. L'acceptation de l'Offre de prix par le Client supposera la transmission par ce dernier, y compris par voie électronique, d'un accord écrit en tout point conforme à l'Offre de prix émise par TECOFI. (...) L'Offre de prix est valable pendant un délai de trente (30) jours, seule la date de réception de l'accord du Client par TECOFI faisant foi. (...)

2.6. Le Client est seul responsable de l'expression de ses besoins qu'il doit spontanément formuler auprès de TECOFI et ne saurait en conséquence nullement engager la responsabilité de TECOFI en cas de mauvaise expression de besoins, ce que ce dernier reconnaît et accepte expressément. (...)

3. TARIFS :

3.1. Produits standards

3.1.1. S'agissant des Produits standards présents sur le catalogue TECOFI, le tarif est fixé dans les conditions tarifaires applicables au jour de l'acceptation de la Commande (...).

3.1.2. Les tarifs s'entendent hors taxes, hors frais de dossiers techniques et de certificats, d'emballage, de transport et d'assurance. (...).

3.2. Produits spécifiques (...)

3.2.2. L'Offre de prix s'entend hors taxes, hors frais de dossiers techniques et de certificats, d'emballage, de transport et d'assurance. (...)

4. CONDITIONS DE PAIEMENT :

4.1. Les factures émises par TECOFI sont payables dans un délai de trente (30) jours suivant la date d'émission de la facture (...) Aucun escompte pour paiement anticipé n'est accordé par TECOFI à ses Clients.

4.2. Tout retard de paiement entraîne, de plein droit (...) l'application d'une indemnité forfaitaire pour frais de recouvrement de quarante euros (40 €) et des pénalités de retard égales au taux d'intérêt appliqué par la Banque centrale européenne à son opération de refinancement la plus récente majorée de 10 points de pourcentage, sans préjudice de la faculté pour TECOFI de réclamer une indemnisation complémentaire sur justificatif.

4.3. Dans l'hypothèse d'une première Commande adressée par le Client, d'un retard de paiement ou d'impayés, d'une détérioration du crédit du Client (...), de l'obtention par TECOFI de renseignements financiers insuffisants (...), d'une réduction de l'encours maximum accordé (...), TECOFI se réserve le droit : de refuser une Commande du Client ou de suspendre l'exécution des Commandes en cours ; de diminuer le plafond de l'encours consenti au Client ; de réduire les délais de paiement octroyés ou d'exiger un paiement comptant ou un paiement anticipé avant la livraison ; d'exiger l'octroi de toutes garanties de paiement spécifiques que TECOFI jugera nécessaires. A défaut de pouvoir obtenir de telles garanties, pour quelque cause que ce soit, TECOFI se réserve le droit de ne pas honorer les Bons de commandes et/ou de résilier les Commandes en cours. (...)

5. DELAI DE MISE A DISPOSITION, EMBALLAGE, TRANSFERT DES RISQUES, TRANSPORT, RETARDS

Sauf stipulation expresse, écrite et préalable convenue entre les parties, les Produits sont mis à disposition du Client dans les entrepôts ou usines de TECOFI.

5.1. Délai de mise à disposition

5.1.1. (...) Les délais de mise à disposition convenus entre les parties dans le cadre de la Commande ou d'un contrat ne sont donnés qu'à titre indicatif et ne sauraient en aucun cas être considérés comme étant fermes et définitifs. En cas de prise en charge du transport par TECOFI, les délais de livraison qui correspondent aux délais nécessaires pour transporter les Produits des usines de TECOFI dans les entrepôts du Client, s'appliquent en sus du délai de mise à disposition convenue entre les parties. (...)

5.2. Emballage

(...) Les frais d'emballage sont toujours à la charge du Client et s'appliquent en sus du tarif ou de l'Offre de prix. (...)

5.3. Transfert des risques

Sans préjudice des stipulations des contrats types de transports, la livraison et le transfert des risques s'opèrent entre les parties au moment de la mise à disposition des Produits, dans les usines ou entrepôts de TECOFI, avant chargement, le chargement intervenant sous la responsabilité exclusive du Client. Sans préjudice des stipulations des contrats types de transports, dans l'hypothèse d'une prise en charge du transport par TECOFI convenue entre les parties et sous réserve de l'application d'un incoterm spécifique, la livraison et le transfert des risques liés aux Produits s'opèrent au moment de la première présentation du transporteur au lieu de livraison convenue, le déchargement des Produits intervenant sous la responsabilité exclusive du Client.

5.4. Retard de livraison ou mise à disposition

5.4.1. Aucun retard dans la mise à disposition des Produits n'autorise le Client à annuler, totalement ou partiellement, sa Commande ou à refuser la réception des Produits. (...)

5.4.3. Aucune pénalité ne saurait être appliquée de manière unilatérale et non contradictoire par le Client, toute compensation avec une somme due par le Client à TECOFI supposant, en outre, que TECOFI ait expressément reconnu, par écrit et préalablement, la réalité du grief justifiant l'application des pénalités. En tout état de cause, l'application de pénalités ne saurait revêtir un caractère purement forfaitaire et prédéterminé. (...)

5.4.4. En cas de refus des Produits lors de la livraison des Produits ou en cas de refus d'enlèvement des Produits mis à disposition, TECOFI se réserve le droit de facturer des frais de stockage au Client, ce dernier supportant également les risques liés aux Produits à compter de la constatation de ce refus (...).

5.5. Réserves aux transporteurs

En cas d'avaries, pertes, retards, manquants, il appartient au Client de consigner les protestations et réserves régulières auprès du transporteur (...) conformément aux dispositions de l'article L. 133-3 du Code de commerce, et ce, sans préjudice du respect de toute autre disposition légale, réglementaire ou conventionnelle applicable. Un double doit être adressé à TECOFI (...)

6. RECEPTION ET CONFORMITE :

6.1. (...) toutes réclamations relatives à la conformité du Produit ou aux défauts apparents doivent être portées à la connaissance de TECOFI, à peine d'irrecevabilité, par écrit, dans un délai de trois (3) jours à compter de la mise à disposition des Produits ou, en cas de prise en charge du transport par TECOFI, à compter de la livraison des Produits au lieu convenu. Pour être valable, toute réclamation doit mentionner obligatoirement les références des Produits ainsi que le numéro et la date de la Commande concernée. (...)

6.2. Les retours de Produits non-conformes ne sont autorisés et acceptés qu'après accord préalable et écrit de TECOFI. Les Produits doivent être retournés à TECOFI par le Client, sans avoir subi de quelconques modifications dans leur emballage d'origine, dans un délai de trois (3) jours à compter de la reconnaissance par TECOFI de la non-conformité. La responsabilité de TECOFI est strictement limitée au remplacement des Produits non-conformes ou au remboursement des Produits litigieux, à leur prix de facturation, à l'exclusion de tous dommages-intérêts.

6.3. (...) Aucun retour ni reprise ne sera ainsi accepté par TECOFI en cas de mauvaise expression par le Client de ses besoins ou d'erreur d'appréciation par ce dernier des contraintes pouvant peser quant à l'installation et/ou l'intégration des Produits dans un autre équipement. Il appartient ainsi au Client de vérifier l'adéquation entre le Produit et les conditions effectives d'utilisation. (...) En outre, aucun retour ni reprise ne pourra avoir lieu, en raison d'une non-conformité des Produits, dès lors que le Produit livré aura été installé, mis en service, intégré à un autre équipement, etc. (...)

7. INSTALLATION - MISE EN SERVICE :

Les opérations d'installation et de mise en place sont réalisées par le Client, sous sa seule et entière responsabilité, et doivent être effectuées selon les règles de l'art et les prescriptions transmises par TECOFI.

(...) le Client ne saurait prétendre en aucun cas à une quelconque garantie sur les Produits en cas d'installation ou de mise en service des Produits qui n'aurait pas été effectuées dans les règles de l'art ou selon les prescriptions transmises par TECOFI ou pour toute utilisation du Produit non conforme. (...)

8. GARANTIE – RESPONSABILITE – RETRAIT & RAPPEL – PIECES DETACHEES :

8.1. Garantie

8.1.1. TECOFI garantit les Produits pendant douze (12) mois à compter de leur mise à disposition, contre tout défaut non apparent au moment de la mise à disposition ou de la livraison des Produits (...)

8.1.2. En cas de survenance d'un vice caché, le Client est tenu de notifier par écrit à TECOFI, sans délai et au plus tard dans les soixante douze (72) heures ouvrables, la découverte de celui-ci en mentionnant obligatoirement les références des Produits ainsi que le numéro et la date de la Commande concernée. (...) En cas de vice caché imputable au Produit reconnu par les deux

parties, TECOFI s'engage à réparer le Produit défectueux ou à remplacer le Produit défectueux, à l'exclusion de tout autre remède. (...) Sous réserve de l'application de dispositions d'ordre public, TECOFI ne pourra nullement être tenue au paiement d'une quelconque somme à titre de dommages-intérêts en cas de survenance d'un vice caché rendant impropre le Produit à l'usage auquel il est destiné. En tout état de cause, TECOFI ne pourra en aucun cas être tenue d'effectuer à ses frais le démontage du Produit défectueux ni le montage du Produit de remplacement dans les équipements du Client.

8.1.3. La garantie ne s'applique pas, de plein droit : aux éléments qui, par la nature de leurs matériaux ou de leur fonction, subissent une usure naturelle ; aux cas de détérioration ou d'accident qui proviendraient d'une modification ou d'une intervention du Client ou d'un tiers sur le Produit, du non-respect par le Client des notices d'installation, d'utilisation ou de maintenance, d'un défaut de surveillance, de stockage ou d'entretien, de la négligence du Client, d'une installation ou d'une utilisation non conforme aux règles de l'art ou ne respectant pas les caractéristiques techniques du Produit et notamment la température de service maximale et/ou la pression de service maximale, ou détournée de son objet habituel ou en cas de survenance d'un coup de bélier ou de cavitation ou de vitesse excessive des fluides ou de non-respect des distances de sécurité d'usage ; en cas de non-paiement, total ou partiel, par le Client.

8.2. Responsabilité

8.2.1. La responsabilité de TECOFI ne saurait être engagée par le Client que sous réserve que ce dernier établisse une faute imputable à TECOFI, un préjudice et un lien de causalité entre la faute et le préjudice. En tout état de cause, TECOFI ne peut accepter que la prise en charge de l'indemnisation d'un préjudice prévisible, certain, direct, matériel et corporel - à l'exclusion de tout préjudice imprévisible, indirect, immatériel, incorporel ou hypothétique - présentant un lien de causalité suffisant avec un manquement de TECOFI à ses obligations. (...)

8.2.2. La responsabilité de TECOFI ne pourra en aucun cas être engagée, sans que la liste ci-après soit limitative : en cas de non-conformité des Produits aux normes et réglementations qui entreraient en vigueur après l'acceptation de la Commande, en cas de mauvais entreposage et/ou stockage des Produits, en cas de mauvaise installation, mise en service et/ou manipulation des Produits par le Client, en cas d'utilisation des produits dans des conditions anormales. (...)

8.2.3. Sous réserve de l'application de disposition d'ordre public, toute réclamation que le Client pourrait formuler à l'encontre de TECOFI, quelle qu'en soit la cause et la nature, se prescrit dans le délai d'un (1) an à compter du fait générateur de la réclamation. Passé ce délai et par dérogation expresse aux dispositions de l'article L.110-4 du Code de commerce, toute action que pourrait engager le Client à l'encontre de TECOFI sera prescrite de plein droit. La responsabilité de TECOFI est en tout état de cause plafonnée à une somme égale au montant des commandes adressées par le Client dans les douze (12) mois précédant la date de mise à disposition des Produits litigieux. (...)

9. RESERVE DE PROPRIETE :

TECOFI SE RESERVE LA PROPRIETE DES PRODUITS VENDUS JUSQU'AU COMPLET PAIEMENT DU PRIX. (...) Pendant la durée de la réserve de propriété en tant que dépositaire, les risques ayant été transférés dans les conditions visées à l'article 5 des CGV, le Client devra assurer les Produits contre tous les risques de dommages ou de responsabilités, (...) De convention expresse, les Produits en stock chez le Client sont réputés afférents aux factures non réglées. (...) Le Client est autorisé à revendre ou à transformer les Produits livrés dans l'exécution normale de son commerce. Le cas échéant, le Client s'engage à céder à TECOFI ses créances sur les sous-acquéreurs à concurrence des sommes dues. (...)

10. CONFIDENTIALITE - PROPRIETE INTELLECTUELLE :

10.1. Le Client s'interdit de divulguer, utiliser, transmettre, communiquer, exploiter, directement ou indirectement (...) tout autre document ou toute information remis à l'occasion de la relation entre le Client et TECOFI. Cette obligation perdurera pour cinq (5) ans après la cessation des relations commerciales (...).

10.2. Le Client reconnaît que TECOFI est titulaire de l'ensemble des droits de propriété intellectuelle couvrant les Produits et études fournis au Client et qu'aucun droit d'utilisation ou de reproduction desdits droits ne lui est conféré, sauf convention écrite et préalable. (...)

11. FORCE MAJEURE :

L'exécution par les parties de leurs obligations sera suspendue en cas de survenance d'un événement de force majeure (...) qui en général ou retarderait l'exécution. (...) Sous considérés de plein droit comme constitutifs de cas de force majeure, sans que cette liste soit exhaustive, l'incendie, la grève totale ou partielle, le terrorisme, les guerres, les événements politiques, les blocus, une modification légale ou réglementaire, les catastrophes naturelles, les irrégularités dans les livraisons des matières premières ainsi que toute impossibilité d'approvisionnement. (...)

12. ATTRIBUTION DE JURIDICTION :

Les relations entre TECOFI et le Client sont régies par le droit français, en ce compris les dispositions de la Convention des Nations Unies sur les contrats de vente internationale de marchandises (Vienne 1980).

Tous les litiges qui s'élevaient entre les parties à l'occasion de leurs rapports commerciaux et relatifs notamment au CGV et/ou aux commandes, quels que soient le lieu de livraison, le mode de paiement accepté, et ce même dans le cas d'appel en garantie et/ou de pluralité de défendeurs, seront portés devant les tribunaux compétents du ressort du siège social de Tecofi. (...)

EXTRACT FROM THE GENERAL TERMS OF SALE TECOFI

1. PURPOSE:

1.1. The (...) GTS apply to all products (hereafter referred to as the "Products") supplied by the company TECOFI (hereafter referred to as "TECOFI") to the whole of its clientele (hereafter referred to as the "Customer(s)"). This document is only an extract of the applicable GTS. The Customer may not use this extract, under any circumstances, in order to oppose the application of clauses stipulated in the complete version of the GTS and not reproduced in the extract.

1.2. (...) The literary GTS may also be consulted on TECOFI's website (www.TECOFI.fr). All orders (hereafter the "Order(s)"), of any origin whatsoever, imply unreserved acceptance of the GTS, which cancel any clause to the contrary indicated in any standard documents established unilaterally by the Customer (...), unless specifically and previously otherwise agreed by TECOFI. (...)

2. ORDER:

2.1. All Order Forms from the Customer (hereafter the "Order Form") must be sent to TECOFI by mail, fax, EDI or email, and specify the precise quantity and precise references of the Products ordered, along with the required delivery lead times. Orders are only final after written acceptance from TECOFI of the Order Form, formalised by a confirmation of receipt by TECOFI of the Order, sent in any written format whatsoever, including electronically. (...) Only the price in force on the date of acceptance of the Order by TECOFI will apply.

2.2. TECOFI reserves the right to refuse Orders (...).

2.3. For any order made available in TECOFI's premises or delivered to Metropolitan France, the minimum Order is 150 Euros excluding tax. Below this amount, additional administrative costs of an amount of 30 Euros excluding tax will be automatically invoiced to the Customer. For any Order delivered outside of the territory of Metropolitan France, the minimum Order is 230 Euros excluding tax. Below this amount, additional administrative costs of an amount of 50 Euros excluding tax will be automatically invoiced to the Customer.

2.4. TECOFI also manufactures and/or distributes Products that are not included in its catalogue of standard Products. Thus, a Customer (...) may inform TECOFI of its requirements. On the basis of this indication of requirements, TECOFI will issue a specific price offer (hereafter the "Price Offer"). The Customer's acceptance of the Price Offer will imply that the latter sends, including electronically, written consent on all aspects of the Price Offer issued by TECOFI. (...) The Price Offer will be valid for a period of thirty (30) days; only the date of receipt of the Customer's consent by TECOFI will be used as evidence of this date. (...)

2.6. The Customer is solely responsible for the indication of the requirements that it must put forward, on its own initiative, to TECOFI and may not therefore incur TECOFI's liability in the case of poor indication of the requirements, which the Customer acknowledges and specifically accepts.

3. PRICES:

3.1. Standard Products

3.1.1. As regards the standard Products present in the TECOFI catalogue, the price is set in accordance with the pricing terms and conditions applicable on the date of acceptance of the Order (...)

3.1.2. The prices are tax-exclusive prices, excluding technical file costs and costs of certificates, packaging, transport and insurance (...).

3.2. Specific Products (...)

3.2.2. The Price Offer is tax-exclusive, excluding technical file costs and costs of certificates, packaging, transport and insurance (...).

4. PAYMENT TERMS:

4.1. The invoices issued by TECOFI are payable within a period of thirty (30) days following the date of issue of the invoice (...). No discount for early payment is granted by TECOFI to its Customers.

4.2. Any late payment will entail the application of a fixed indemnity for debt recovery costs, automatically (...), of forty (€40) Euros and late penalties equal to the interest rate applied by the European Central Bank to its most recent refinancing operation, increased by 10 percentage points, without prejudice to the possibility available to TECOFI to claim additional compensation with supporting evidence.

4.3. In the event of a first Order sent by the Customer, late payment or outstanding invoices, a decline in the Customer's credit situation (...), of insufficient financial information made known to TECOFI (...), or a decrease in the maximum outstanding amount granted (...), TECOFI reserves the right: to refuse the Customer's Order or to suspend the performance of Orders in progress; to reduce the upper limit of the outstanding amount granted to the Customer; to reduce the payment terms granted or to request an immediate payment or a payment before delivery; to request all specific payment guarantees that TECOFI will deem necessary. In the event that TECOFI is unable to obtain such guarantees, for any reason whatsoever, TECOFI reserves the right not to respect the Order Forms and/or to terminate the Orders in progress. (...)

5. AVAILABILITY PERIOD, PACKAGING, TRANSFER OF RISKS, TRANSPORT, DELAYS

Unless otherwise specifically stipulated beforehand in writing by the parties, the Products are made available to the Customer in TECOFI's warehouses or factories.

5.1. Availability period

5.1.1. (...) The availability periods agreed between the parties in relation to the Order or an agreement are only given as an

indication and may not, in any event, be considered as firm and final. In the event that the transport is borne by TECOFI, the delivery lead times which correspond to the periods required for carrying the Products from TECOFI's factories to the Customer's warehouses, apply in addition to the availability period agreed by the parties. (...)

5.2. Packaging

(...) Packaging costs are always borne by the Customer and apply in addition to the price or Price Offer. (...)

5.3. Transfer of risks

Without prejudice to the provisions of standard transport agreements, the delivery and transfer of the risks take place between the parties upon availability of the Products, in TECOFI's factories or warehouses, before loading. The loading takes place under the Customer's exclusive liability. Without prejudice to the provisions of standard transport agreements, in the event that the transport is borne by TECOFI as agreed between the parties and subject to the application of a specific incoterm, the delivery and transfer of the risks related to the Products take place upon the first presentation of the haulage carrier at the agreed place of delivery. The unloading of the Products takes place under the Customer's exclusive liability.

5.4. Late delivery or availability

5.4.1. No delay in the availability of the Products will authorise the Customer to cancel its Order in whole or partially, or to refuse receipt of the Products. (...)

5.4.3. No penalty may be applied unilaterally by the Customer without consultation with TECOFI. Moreover, any offsetting against an amount owed by the Customer to TECOFI implies that TECOFI has specifically acknowledged, in writing and beforehand, the reality of the claim justifying the application of the penalties. In any event, the application of penalties may not be purely fixed and predefined. (...)

5.4.4. In the event of refusal of the Products upon delivery of them or in the event of refusal to collect the Products made available, TECOFI reserves the right to invoice storage costs to the Customer, which must also bear the risks related to the Products as from acknowledgment of this refusal.

5.5. Reservations made to the haulage carriers

In the event of damaged goods, loss, delays, missing goods, the Customer is responsible for indicating the protests and regular reservations to the haulage carrier (...), in accordance with article L. 133-3 of the French Commercial Code, without prejudice to respecting any other legal, regulatory or conventional provisions applicable. A copy must be sent to TECOFI. (...)

6. RECEIPT AND COMPLIANCE:

6.1. (...) all claims related to the compliance of the Product or any visible defects must be made known to TECOFI, in order for them to be admissible, in writing, within a period of three (3) days as from the availability of the Products or, in the case of TECOFI bearing the transport, as from delivery of the Products at the agreed place. In order to be valid, all claims must compulsorily indicate the references of the Products and the number and date of the Order in question. (...)

6.2. Returns of non-compliant Products are only authorised and accepted with TECOFI's prior written consent. The Products must be returned to TECOFI by the Customer, without any amendment whatsoever in their original packaging, within a period of three (3) days as from acknowledgement by TECOFI of the lack of compliance. TECOFI's liability is strictly limited to replacing the non-compliant Products or reimbursing the litigious Products, at their billing price, with the exclusion of any damages.

6.3. (...) No return will thus be accepted by TECOFI in the case of poor indication by the Customer of its requirements or the latter's error of judgment of the constraints involved regarding the installation and/or inclusion of the Products in other equipment. The Customer is thus responsible for checking the appropriateness of the Product with the actual conditions of use. (...) Moreover, no return may take place, for lack of compliance of the Products, when the delivered Product has been installed, put into service, included in another equipment, etc. (...)

7. INSTALLATION - SERVICE:

Installation and fitting operations are carried out by the Customer, under the latter's sole and complete responsibility, and must be performed in accordance with the professional methods and the instructions provided by TECOFI.

(...) the Customer may not claim any guarantee whatsoever, under any circumstances, on the Products when they have not been installed or put into service in accordance with professional methods or according to the instructions provided by TECOFI or for any non-compliant use of the Product. (...)

8. WARRANTY – LIABILITY – WITHDRAWAL & RECALL – SPARE PARTS:

8.1. Warranty

8.1.1. TECOFI guarantees the Products for a period of twelve (12) months as from their availability, for any defect that is not visible upon the availability or the delivery of the Products (...).

8.1.2. In the case of a hidden defect, the Customer is required to inform TECOFI in writing, immediately and within seventy-two (72) working hours at the latest, of the discovery of the defect, indicating compulsorily the references of the Products and the number and date of the Order in question. (...) In the event of a hidden defect attributable to the Product and acknowledged by both parties, TECOFI undertakes to repair the faulty Product or to replace it, with the exclusion of any other solution. (...) Subject to the application of public policy rules, TECOFI may not at all be required to pay any amount of damages whatsoever in the case of occurrence of a hidden defect making the Product unfit for its purpose. In any event, TECOFI may not, under any circumstances, be required to dismantle the faulty Product, at its cost, or to assemble the replacement Product in the Customer's equipment.

8.1.3. The warranty does not apply, automatically: to elements which, due to their materials or their purpose, undergo natural wear and tear; to situations of deterioration or accident due to an amendment or intervention by the Customer or a third party on the Product, lack of respect by the Customer of the installation, use or maintenance instructions, faulty surveillance, storage or servicing, Customer's negligence, an installation or use that does not comply with professional methods or that does not respect the technical characteristics of the Product and in particular the maximum working temperature and/or maximum working pressure, or if it is diverted from its usual purpose or in the case of occurrence of a pressure surge or cavitation damage or excessive speed of the fluids or lack of respect of the usual security distances; in the case of total or partial lack of payment by the Customer.

8.2. Liability

8.2.1. TECOFI's liability may only be incurred by the Customer subject to the latter proving a fault attributable to TECOFI, a prejudice and a causal link between the fault and the prejudice. In any event, TECOFI may only accept to bear compensation for a foreseeable, certain, direct, material and physical prejudice – with the exclusion of any unforeseeable, indirect, immaterial, intangible or hypothetical prejudice – with a sufficient causal link with TECOFI's breach of its obligations. (...)

8.2.2. TECOFI's liability may not be incurred, in any event, without this list being complete: in the case of lack of compliance of the Products with standards and regulations that enter into force after acceptance of the Order, in the case of poor storage and/or warehousing of the Products, in the case of poor installation, putting into service and/or handling of the Products by the Customer, in the case of use of the products in abnormal conditions. (...)

8.2.3. Subject to the application of public policy provisions, any claim that the Customer may raise against TECOFI, regardless of the cause and nature of this, is statute-barred after a period of one (1) year as from the damaging event of the claim. After this period and as a special exception to the provisions of article L.110-4 of the French Commercial Code, any legal action that may be taken by the Customer against TECOFI will be automatically statute-barred. TECOFI's liability is, in any event, capped at an amount equal to the amount of the Orders sent by the Customer in the twelve (12) months prior to the date of availability of the litigious Products. (...)

9. RESERVE OF TITLE:

TECOFI MAINTAINS THE OWNERSHIP OF THE PRODUCTS SOLD UNTIL FULL PAYMENT OF THE PRICE. (...) Throughout the reserve of title period, as the risks are transferred in accordance with the terms and conditions stipulated in article 5 of the GTS, the Customer, as custodian, should insure the Products against all risks of damage or responsibility. (...) The parties specifically agree that the Products stored with the Customer are deemed as corresponding to the outstanding invoices. (...) The Customer is authorised to resell or transform the Products delivered in the normal course of its business. Where appropriate, the Customer undertakes to transfer its receivables to TECOFI on sub-purchasers up to the amounts owed. (...)

10. CONFIDENTIALITY – INTELLECTUAL PROPERTY:

10.1. The Customer is banned from disclosing, using, transferring, communicating, operating, directly or indirectly (...) any other document or information provided during the partnership between the Customer and TECOFI. This obligation shall continue to apply for five (5) years after termination of the commercial relations (...)

10.2. The Customer acknowledges that TECOFI holds all of the intellectual property rights on the Products and studies provided to the Customer and that no right to use or reproduce the said rights is granted to the Customer, unless otherwise agreed in writing beforehand. (...)

11. FORCE MAJEURE EVENT:

The performance by the parties of their obligations will be suspended in the case of occurrence of a force majeure event (...) which may hinder or delay the performance. (...) The following are considered automatically as constituting force majeure events (this list is not complete): fire, total or partial strike, terrorism, war, political events, blockade, legal or regulatory amendment, natural disasters, irregularities in deliveries of raw materials and any impossibility of taking supplies. (...)

12. JURISDICTION:

The relations between TECOFI and the Customer are governed by French law, including the provisions of the United Nations Convention on Contracts for the International Sale of Goods (Vienna 1980). All disputes arising between the parties regarding their commercial relations and related in particular to the GTS and/or orders, regardless of the place of delivery, the means of payment accepted, and even in the event of an introduction of third parties and/or several defendants, will be referred to the courts with jurisdiction in the place of Tecofi's registered office. (...)

Tecofi'Φ

VALVE DESIGNER - FRANCE

TECOFI FRANCE

Siège social et logistique | Headquarters and logistics
83 rue Marcel Mérieux - 69960 Corbas - FRANCE

Administratif et vente | Administrative and sales offices
8 rue Joseph Nicéphore Niépce - 69740 Genas - FRANCE

+33 (0)4 72 79 05 79 | +33 (0)4 78 90 19 19
✉ sales@tecofi.fr | +33 623 898 706 (WhatsApp Chat)

www.tecofi.fr

CONSTRUISONS NOTRE FUTUR
Let's build our future...