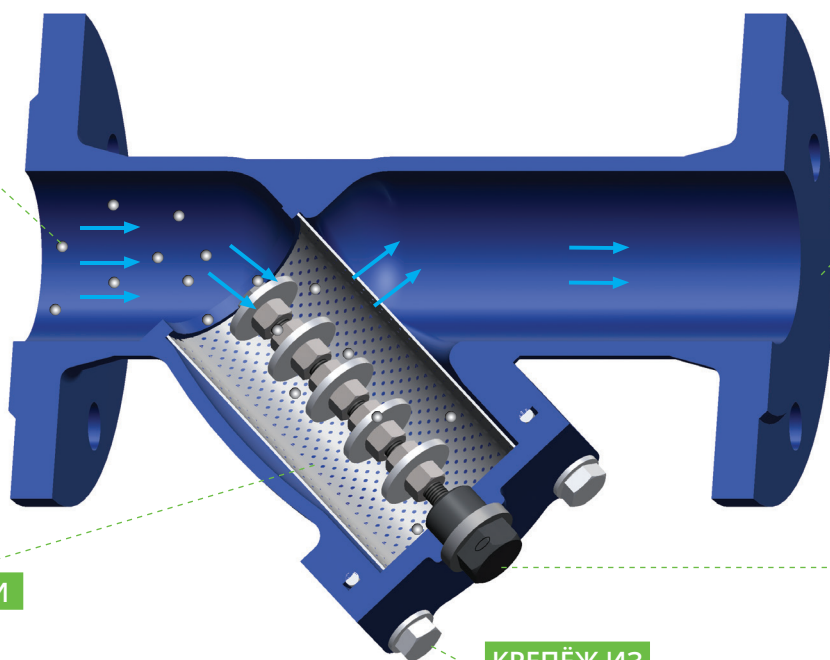


## ФИЛЬТР С МАГНИТНОЙ ВСТАВКОЙ F3240NA/F4240NA

МАГНИТНАЯ ВСТАВКА ДЛЯ ОЧИСТКИ ОТ  
МЕТАЛЛИЧЕСКИХ ЧАСТИЦ

ЧУГУННЫЙ КОРПУС  
С ЭПОКСИДНЫМ ПОКРЫТИЕМ



СЪЕМНАЯ СЕТКА ИЗ  
НЕРЖАВЕЮЩЕЙ СТАЛИ

ДРЕНАЖНАЯ ПРОБКА

КРЕПЁЖ ИЗ  
НЕРЖАВЕЮЩЕЙ СТАЛИ



### ОПИСАНИЕ И ОБЛАСТЬ ПРИМЕНЕНИЯ

Улавливает намагниченные и металлические примеси, способствуя более качественной очистке среды. Предотвращает засорение всей системы. Применение: холодное и горячее водоснабжение, тепло и холодоснабжение (в т.ч. антифризы, этиленгликоль, пропиленгликоль), системы вентиляции и кондиционирования, пожаротушение.



### РАБОЧИЕ УСЛОВИЯ

Рабочее давление: 16 бар  
Рабочая температура: -20°C...+300°C



### МОНТАЖ И ОБСЛУЖИВАНИЕ

Установка фильтра: направление стрелки на корпусе должно совпадать с направлением движения среды. Дренажная пробка обращена вниз. При установке фильтра, предусмотреть свободное пространство для демонтажа сетки с целью её очистки или замены. Перед промывкой сетки, открутить магнит от крышки фильтра и удалить отфильтрованные металлические частицы.