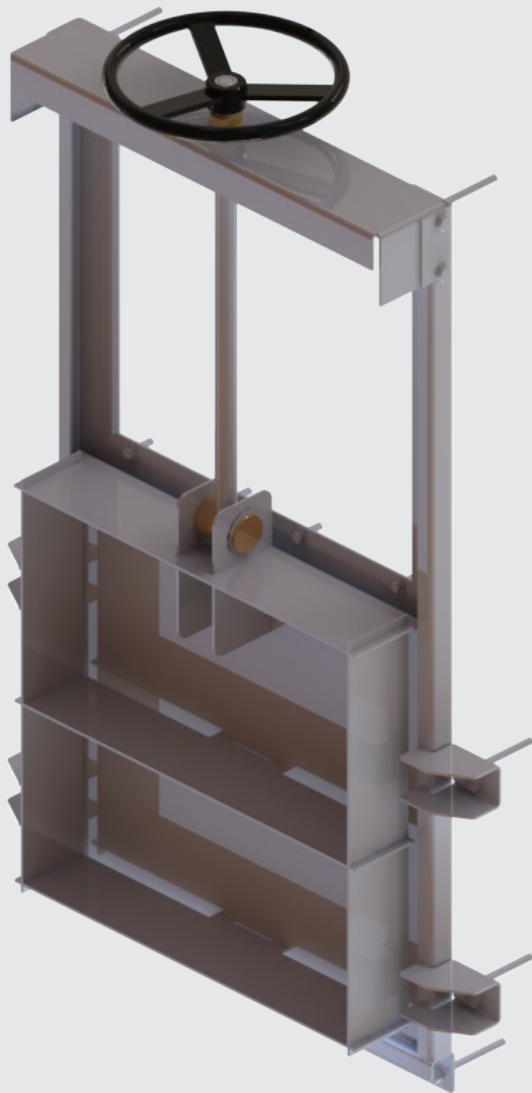


# Tecofi'Φ

VALVE DESIGNER - FRANCE



**GAMME VANNE MURALE**

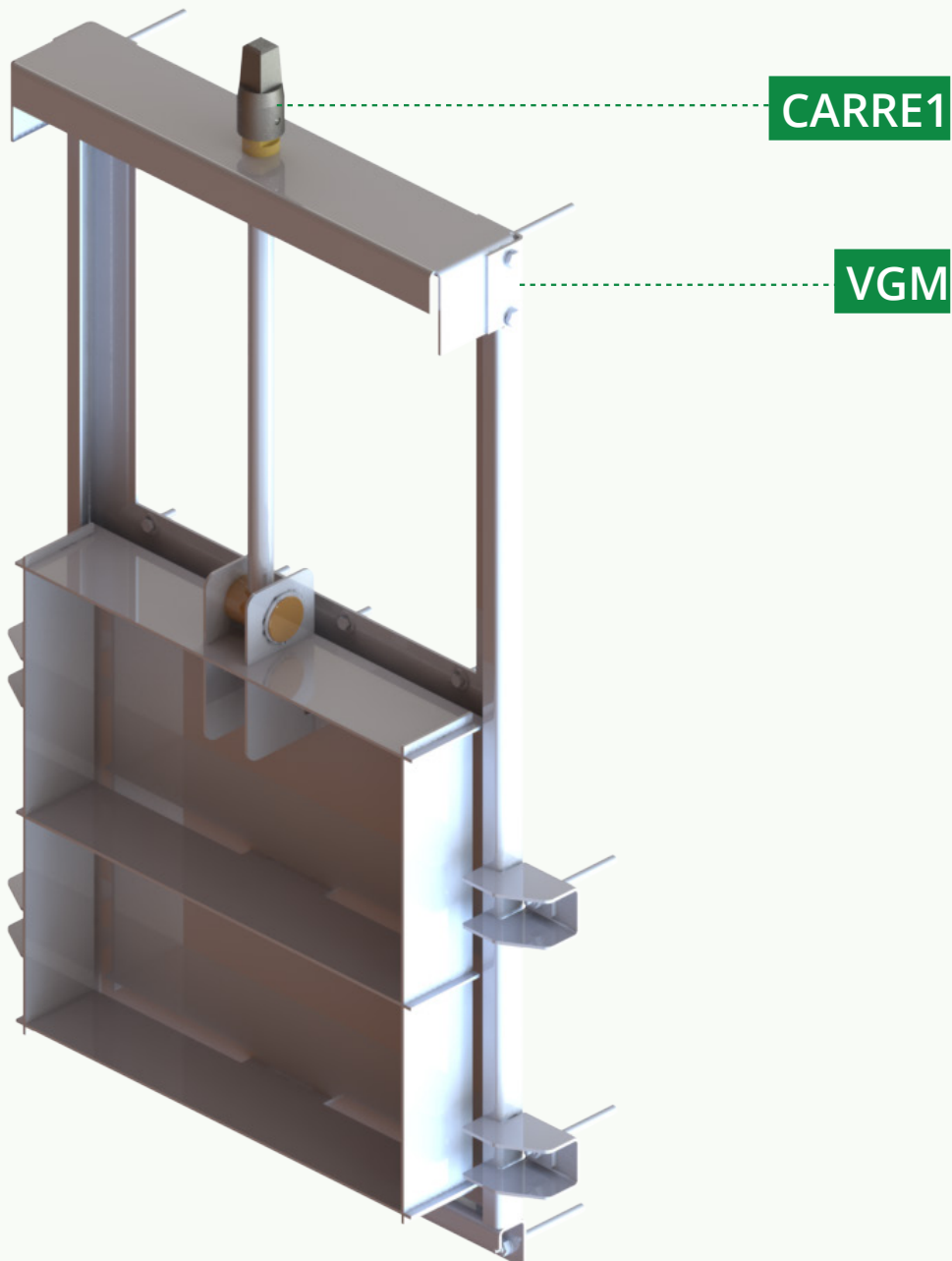
**PENSTOCKS RANGE**



**VANNE MURALE  
POUR MONTAGE SUR CADRE**  
PENSTOCK - FRAME MOUNTED

**Commande par carré de manoeuvre**

*Square top on frame*



Ref.	Description
CARRE1	Pour montage sur cadre / Frame mounted

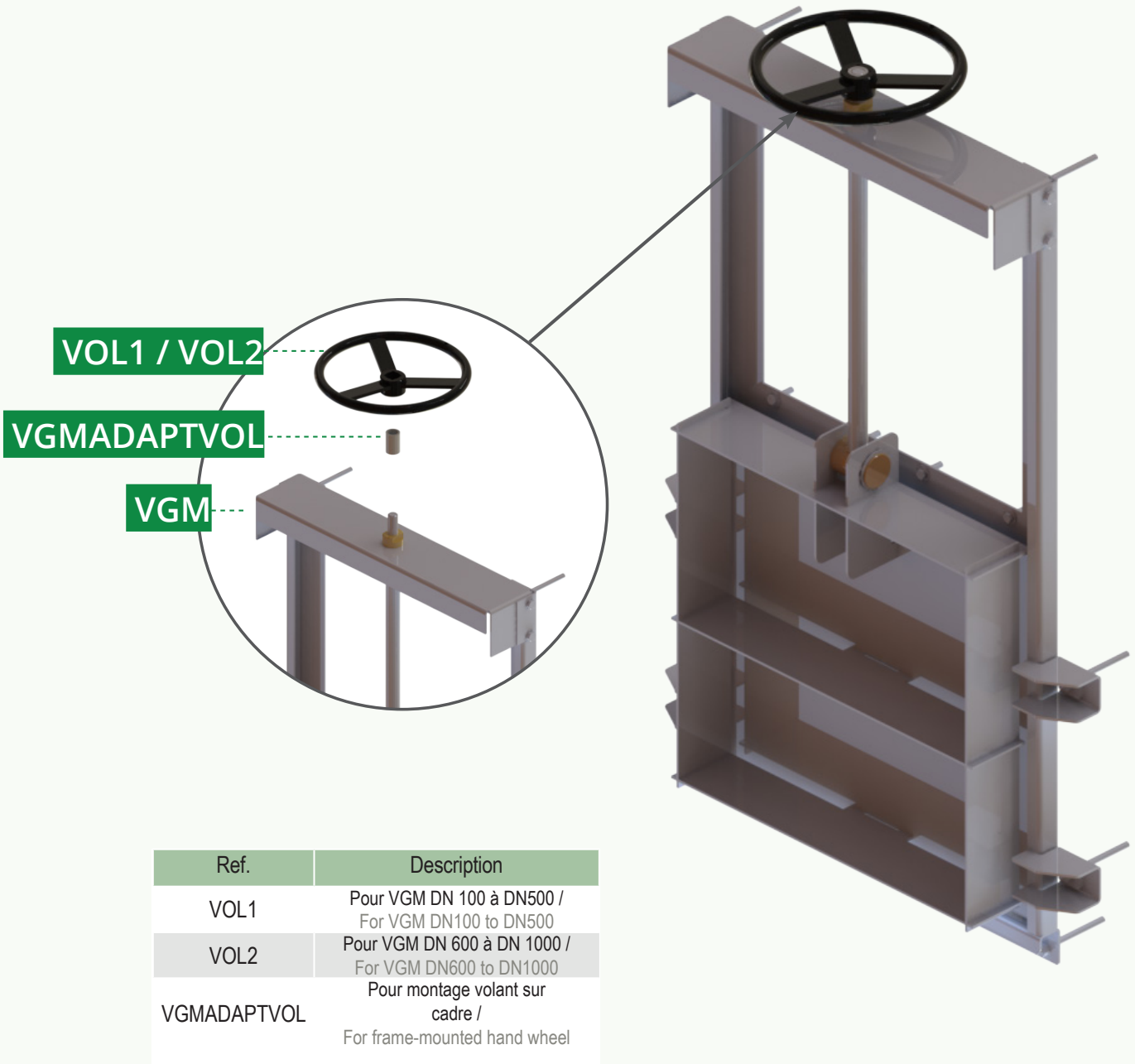
**Tecofi France**

83 rue Marcel Mériex - 69960 Corbas  
Tél. +33 (0)4 72 79 05 79 - Fax. +33 (0)4 78 90 19 19  
E-mail : sales@tecofi.fr - [www.tecofi.fr](http://www.tecofi.fr)

**VANNE MURALE  
POUR MONTAGE SUR CADRE**  
PENSTOCK - FRAME MOUNTED

**Commande à volant**

*Manual actuation*



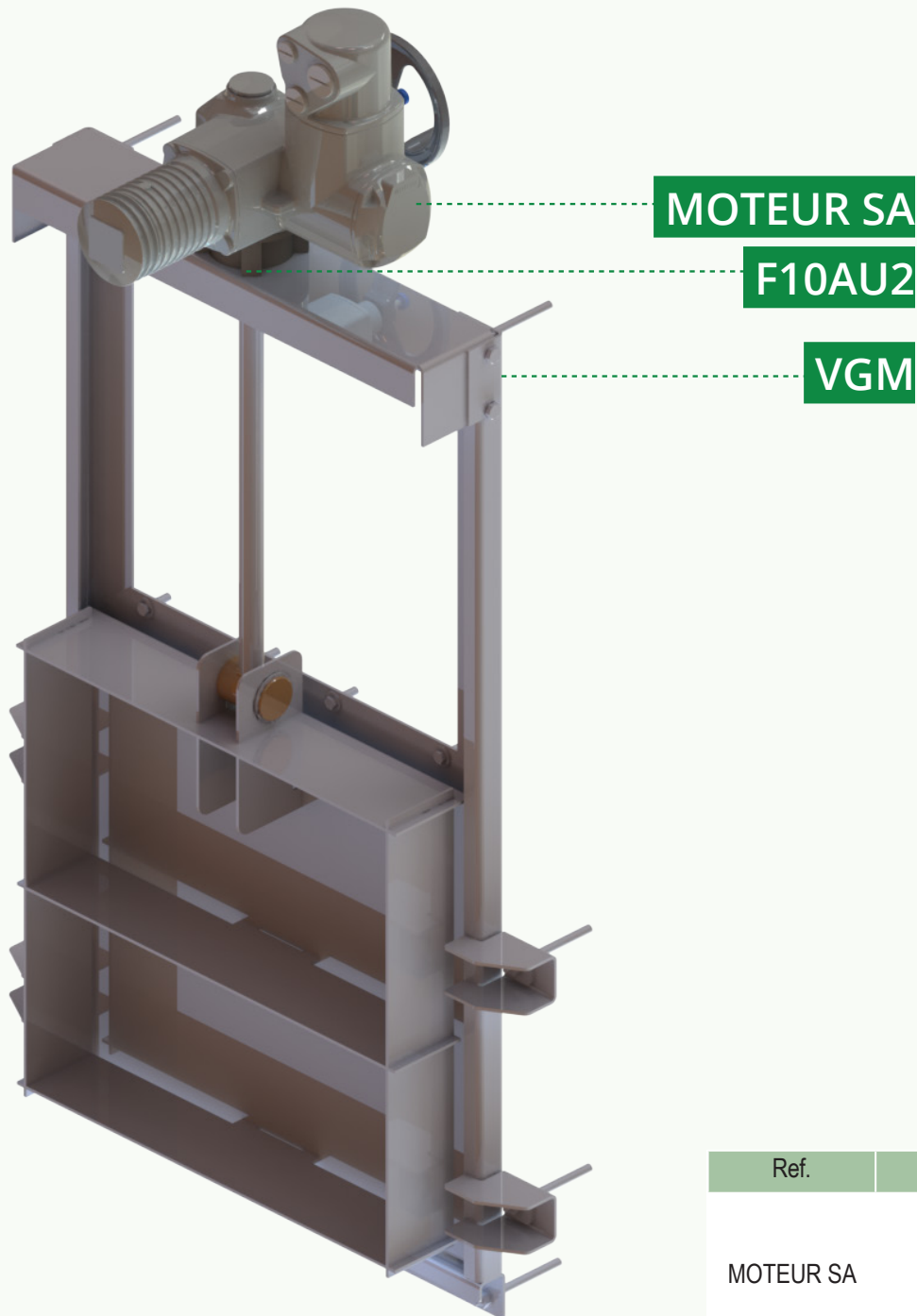
**Tecofi France**

83 rue Marcel Mérieux - 69960 Corbas  
Tél. +33 (0)4 72 79 05 79 - Fax. +33 (0)4 78 90 19 19  
E-mail : sales@tecofi.fr - [www.tecofi.fr](http://www.tecofi.fr)

**VANNE MURALE  
POUR MONTAGE SUR CADRE**  
PENSTOCK - FRAME MOUNTED

**Commande à moteur électrique**

*Electric actuator mounted*



Ref.	Description
MOTEUR SA	SA07.6-U04B1TOR90T du DN200 au DN700 / from DN200 to DN700
F10AU2	SA10.2-U04B1TOR90T du DN800 au DN1000 / from DN800 to DN1000 Pour montage sur cadre / Frame mounted

**Tecofi France**

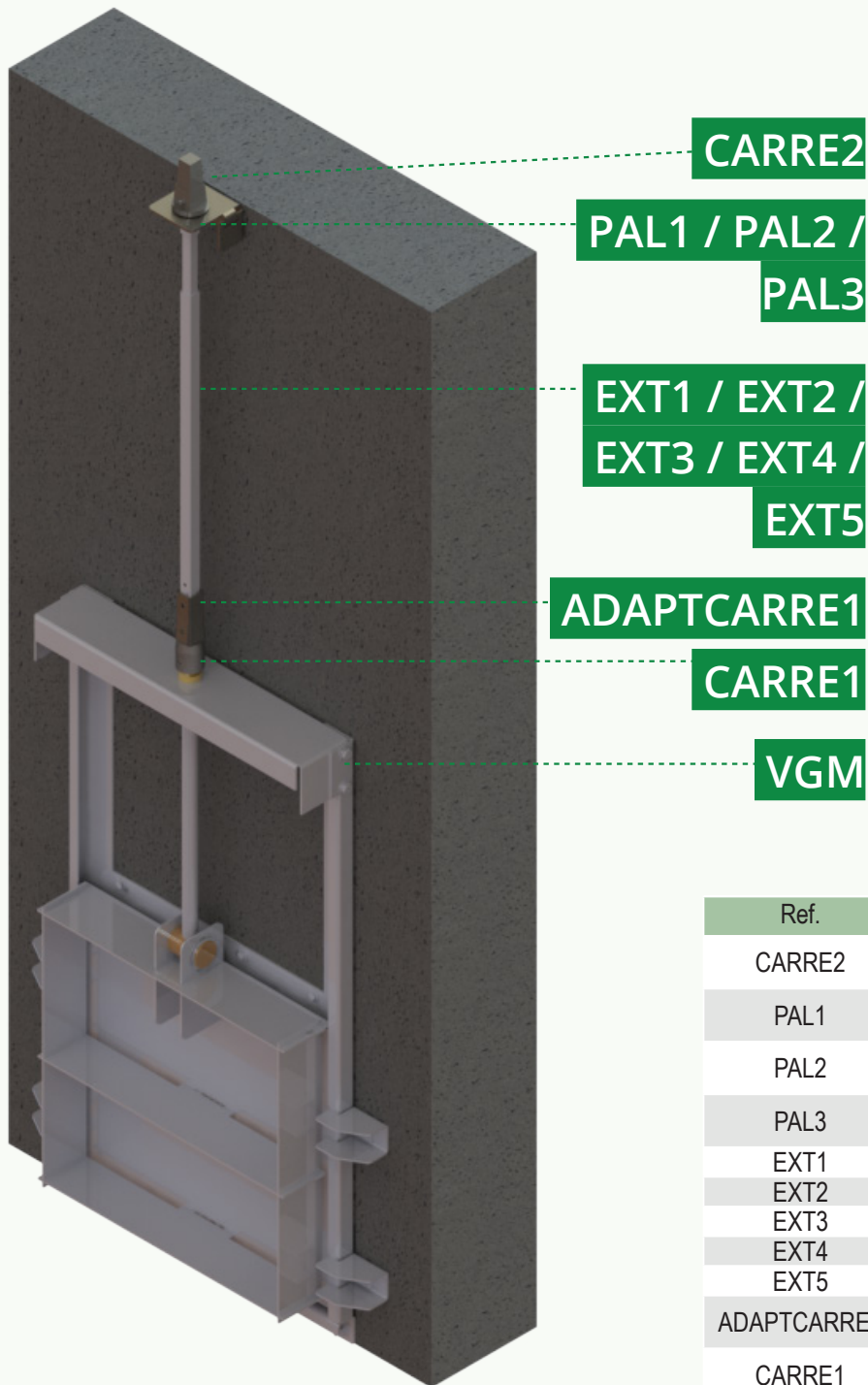
83 rue Marcel Mérieux - 69960 Corbas  
Tél. +33 (0)4 72 79 05 79 - Fax. +33 (0)4 78 90 19 19  
E-mail : sales@tecofi.fr - [www.tecofi.fr](http://www.tecofi.fr)

## VANNE MURALE POUR MONTAGE SUR COLONNETTE MURALE

PENSTOCK - FOR WALL MOUNTED PEDESTAL

### Commande par carré de manoeuvre à fleur

*Square top on frame*



Ref.	Description
CARRE2	Pour montage sur rallonge / For extension mounting
PAL1	Dépôt au mur 70mm / Guide plate 70mm
PAL2	Dépôt au mur 70-230mm / Guide plate 70-230mm
PAL3	Dépôt au mur 70-500mm / Guide plate 70-500mm
EXT1	800-1100mm
EXT2	1100-1750mm
EXT3	1750-3000mm
EXT4	3000-5500mm
EXT5	4000-8000mm
ADAPTCARRE1	Pour adaptation de carré conique à rallonge / Square adaptor
CARRE1	Pour montage sur cadre / Frame mounted

### Tecofi France

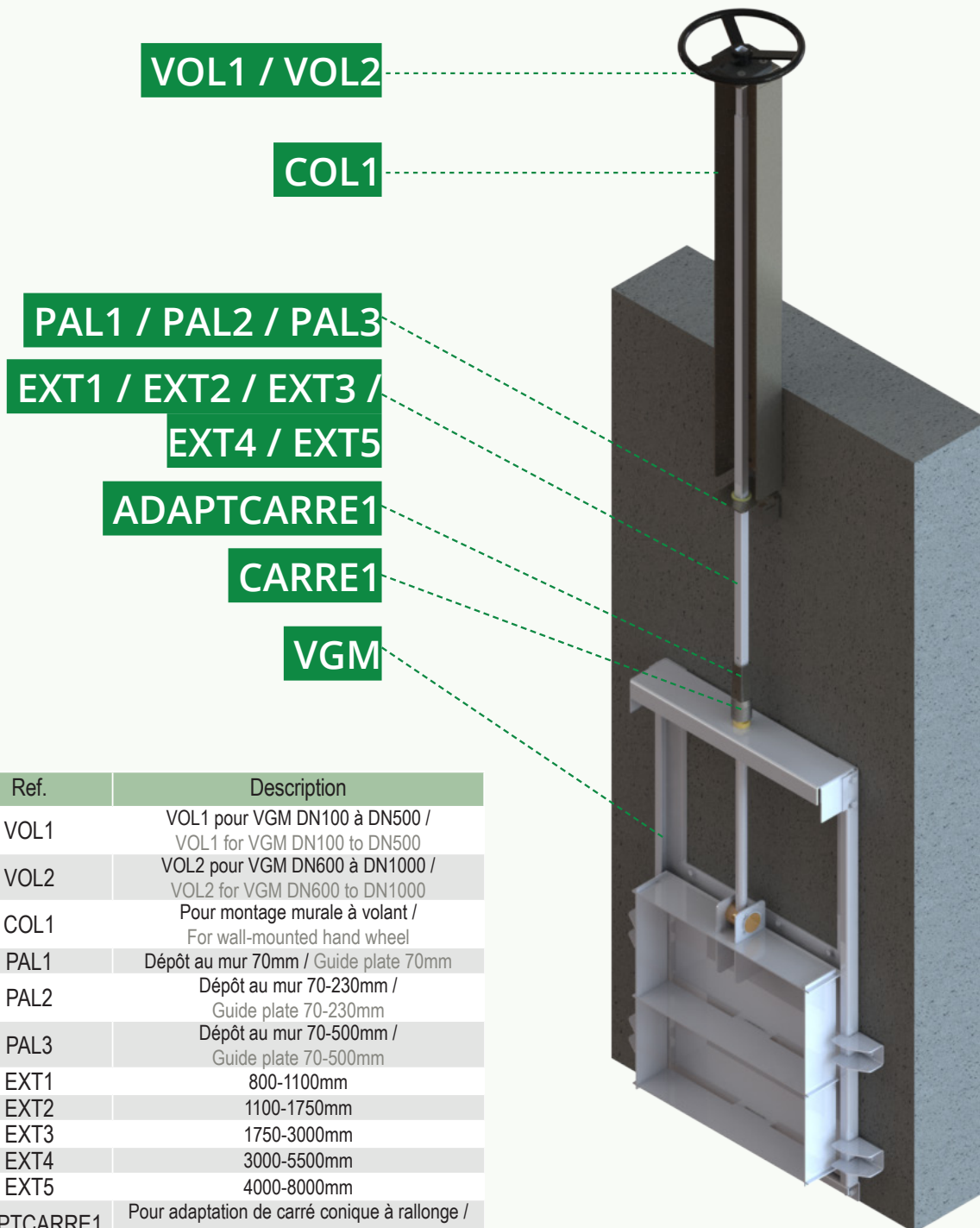
83 rue Marcel Mérieux - 69960 Corbas  
Tél. +33 (0)4 72 79 05 79 - Fax. +33 (0)4 78 90 19 19  
E-mail : [sales@tecofi.fr](mailto:sales@tecofi.fr) - [www.tecofi.fr](http://www.tecofi.fr)

# VANNE MURALE POUR MONTAGE SUR COLONNETTE MURALE

PENSTOCK - FOR WALL MOUNTED PEDESTAL

## Commande à volant

*Manual actuation*



Ref.	Description
VOL1	VOL1 pour VGM DN100 à DN500 / VOL1 for VGM DN100 to DN500
VOL2	VOL2 pour VGM DN600 à DN1000 / VOL2 for VGM DN600 to DN1000
COL1	Pour montage murale à volant / For wall-mounted hand wheel
PAL1	Dépôt au mur 70mm / Guide plate 70mm
PAL2	Dépôt au mur 70-230mm / Guide plate 70-230mm
PAL3	Dépôt au mur 70-500mm / Guide plate 70-500mm
EXT1	800-1100mm
EXT2	1100-1750mm
EXT3	1750-3000mm
EXT4	3000-5500mm
EXT5	4000-8000mm
ADAPTCARRE1	Pour adaptation de carré conique à rallonge / Square adaptor
CARRE1	Pour montage sur cadre / Frame mounted

### Tecofi France

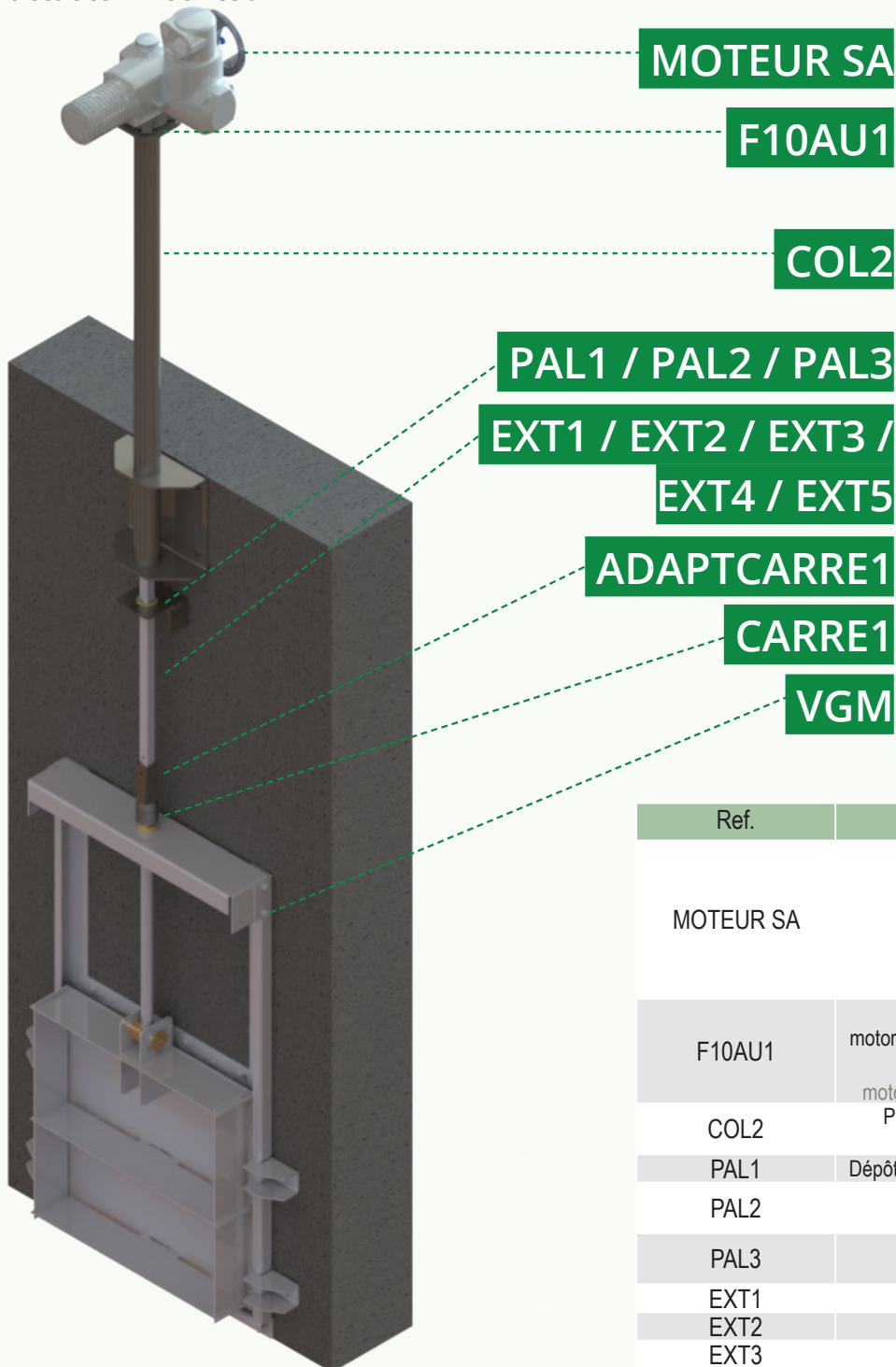
83 rue Marcel Mérioux - 69960 Corbas  
Tél. +33 (0)4 72 79 05 79 - Fax. +33 (0)4 78 90 19 19  
E-mail : sales@tecofi.fr - [www.tecofi.fr](http://www.tecofi.fr)

**VANNE MURALE  
POUR MONTAGE SUR COLONNETTE MURALE**

PENSTOCK - FOR WALL MOUNTED PEDESTAL

**Commande à moteur électrique**

*Electric actuator mounted*



Ref.	Description
MOTEUR SA	SA07.6-U04B1TOR90T du DN200 au DN700 / from DN200 to DN700 SA10.2-U04B1TOR90T du DN800 au DN1000 / from DN800 to DN1000 Pour COL2 ou COL3
F10AU1	motorisée, embase F10, hauteur 53mm / For COL2 or COL3 motorized, F10 ISO top, height 53mm
COL2	Pour montage murale à moteur / For wall-mounted actuator
PAL1	Dépôt au mur 70mm / Guide plate 70mm
PAL2	Dépôt au mur 70-230mm / Guide plate 70-230mm
PAL3	Dépôt au mur 70-500mm / Guide plate 70-500mm
EXT1	800-1100mm
EXT2	1100-1750mm
EXT3	1750-3000mm
EXT4	3000-5500mm
EXT5	4000-8000mm
ADAPTCARRE1	Pour adaptation de carré conique à rallonge / Square adaptor
CARRE1	Pour montage sur cadre / Frame mounted

**Tecofi France**

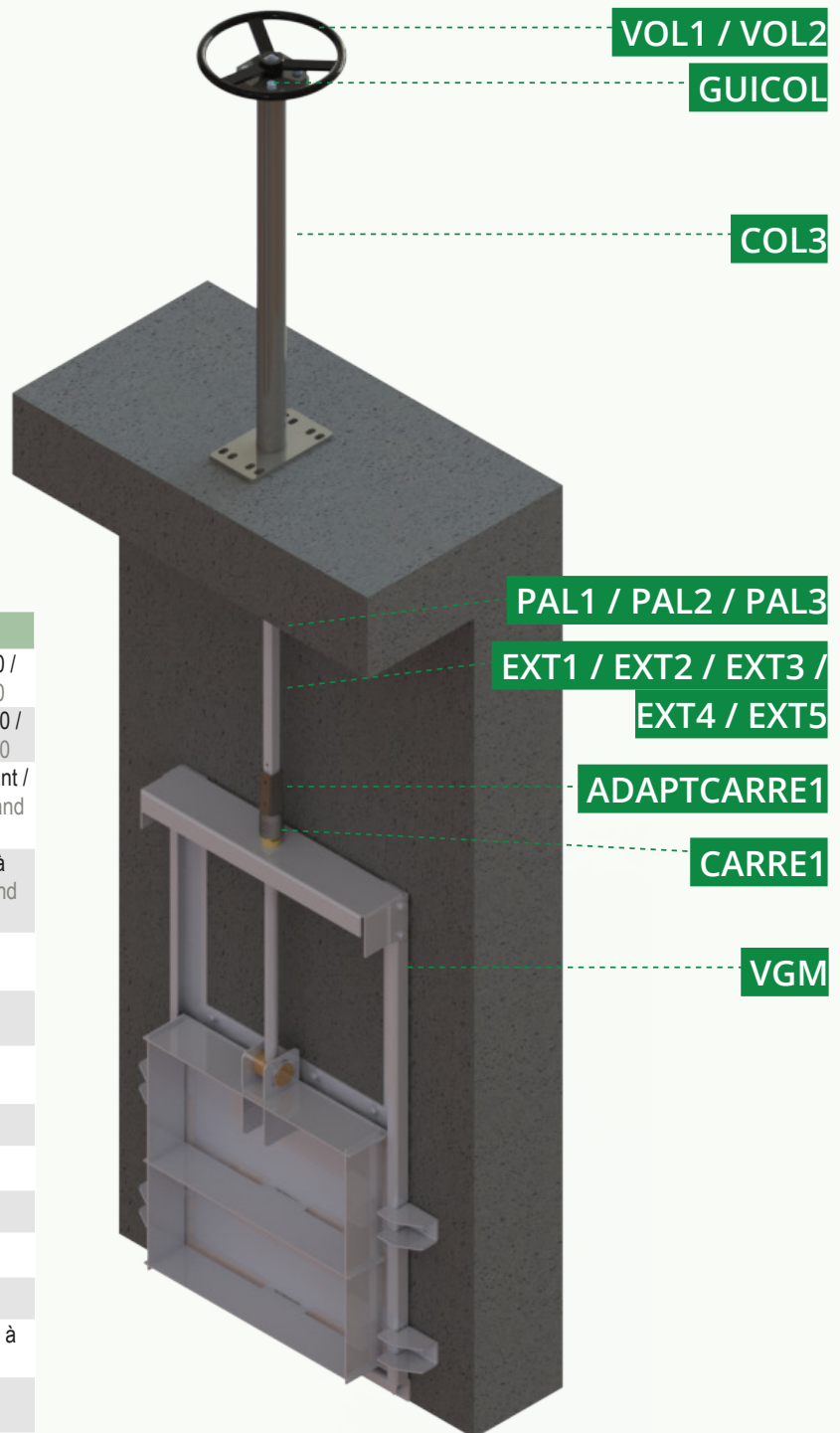
83 rue Marcel Mérieux - 69960 Corbas  
Tél. +33 (0)4 72 79 05 79 - Fax. +33 (0)4 78 90 19 19  
E-mail : sales@tecofi.fr - [www.tecofi.fr](http://www.tecofi.fr)

# VANNE MURALE POUR MONTAGE SUR COLONNETTE DROITE

PENSTOCK - FOR STRAIGHT PEDESTAL

## Commande à volant

*Manual actuation*



Ref.	Description
VOL1	VOL1 pour VGM DN100 à DN500 / VOL1 for VGM DN100 to DN500
VOL2	VOL2 pour VGM DN600 à DN1000 / VOL2 for VGM DN600 to DN1000
GUICOL	Plaque pour colonnette droite à volant / Plate for wall mounted pedestal hand wheel
COL3	Pour montage droit à volant ou à moteur / For straight-mounted hand wheel or actuator
PAL1	Dépôt au mur 70mm / Guide plate 70mm
PAL2	Dépôt au mur 70-230mm / Guide plate 70-230mm
PAL3	Dépôt au mur 70-500mm / Guide plate 70-500mm
EXT1	800-1100mm
EXT2	1100-1750mm
EXT3	1750-3000mm
EXT4	3000-5500mm
EXT5	4000-8000mm
ADAPTCARRE1	Pour adaptation de carré conique à rallonge / Square adaptor
CARRE1	Pour montage sur cadre / Frame mounted

### Tecofi France

83 rue Marcel Mérieux - 69960 Corbas  
Tél. +33 (0)4 72 79 05 79 - Fax. +33 (0)4 78 90 19 19  
E-mail : sales@tecofi.fr - [www.tecofi.fr](http://www.tecofi.fr)

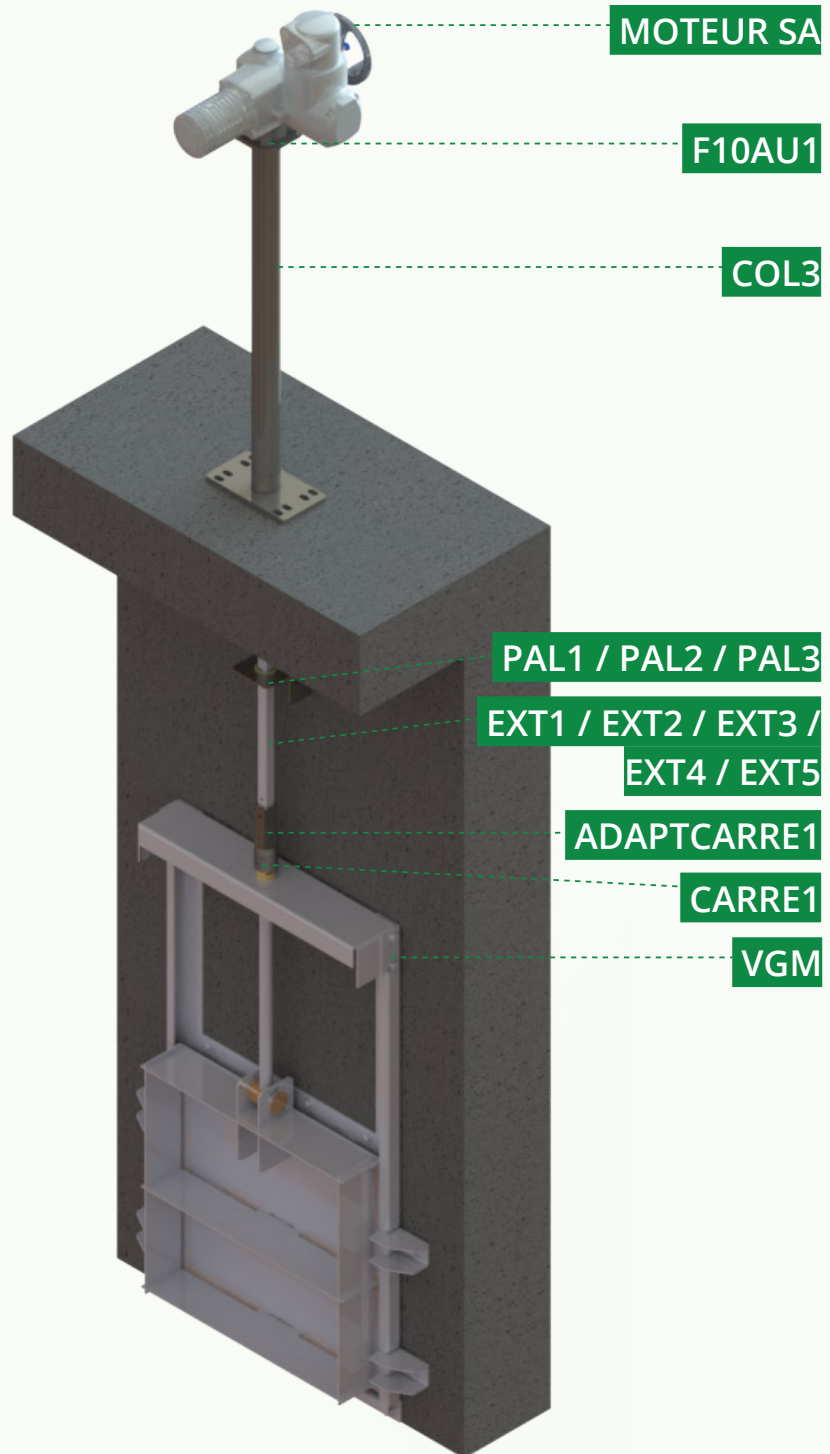


# VANNE MURALE POUR MONTAGE SUR COLONNETTE DROITE

PENSTOCK - FOR STRAIGHT PEDESTAL

## Commande à moteur électrique

*Electric actuator mounted*



Ref.	Description
MOTEUR SA	SA07.6-U04B1TOR90T du DN200 au DN700 / from DN200 to DN700 SA10.2-U04B1TOR90T du DN800 au DN1000 / from DN 800 to DN 1000 Pour COL2 ou COL3
F10AU1	Pour COL2 ou COL3 motorisée, embase F10, hauteur 53mm / For COL2 or COL3 motorized, F10 ISO top, height 53mm
COL3	Pour montage droit à volant ou à moteur / For straight mounted hand wheel or actuator
PAL1	Dépôt au mur 70mm / Guide plate 70mm
PAL2	Dépôt au mur 70-230mm / Guide plate 70-230mm
PAL3	Dépôt au mur 70-500mm / Guide plate 70-500mm
EXT1	800-1100mm
EXT2	1100-1750mm
EXT3	1750-3000mm
EXT4	3000-5500mm
EXT5	4000-8000mm
ADAPTCARRE1	Pour adaptation de carré conique à rallonge / Square adaptor
CARRE1	Pour montage sur cadre / Frame mounted

### Tecofi France

83 rue Marcel Mérieux - 69960 Corbas  
Tél. +33 (0)4 72 79 05 79 - Fax. +33 (0)4 78 90 19 19  
E-mail : sales@tecofi.fr - [www.tecofi.fr](http://www.tecofi.fr)

# RENSEIGNEMENTS À TRANSMETTRE POUR LA DÉFINITION DES VANNES MURALES

INFORMATION TO PROVIDE FOR A PENSTOCK NEEDS

Client :   
Customer

Nom du projet :   
Name of project

Quantité :   
Quantity

Date :   
Date

**Étanchéité / Tightness :**

4 côtés / 4 sides

**Sens d'étanchéité / Sealing direction :**

Poussée / Inward

Arrachement / Outward

Bi-directionnelle / Bidirectional

**Taille de l'orifice / Opening size :**

Largeur L (mm) / Width L (mm)

Passage p (mm) / Opening height p (mm)

Diamètre d (mm) / Diameter d (mm)

**Hauteur de radier / Height from actuation to floor :**

= h<sub>1</sub>

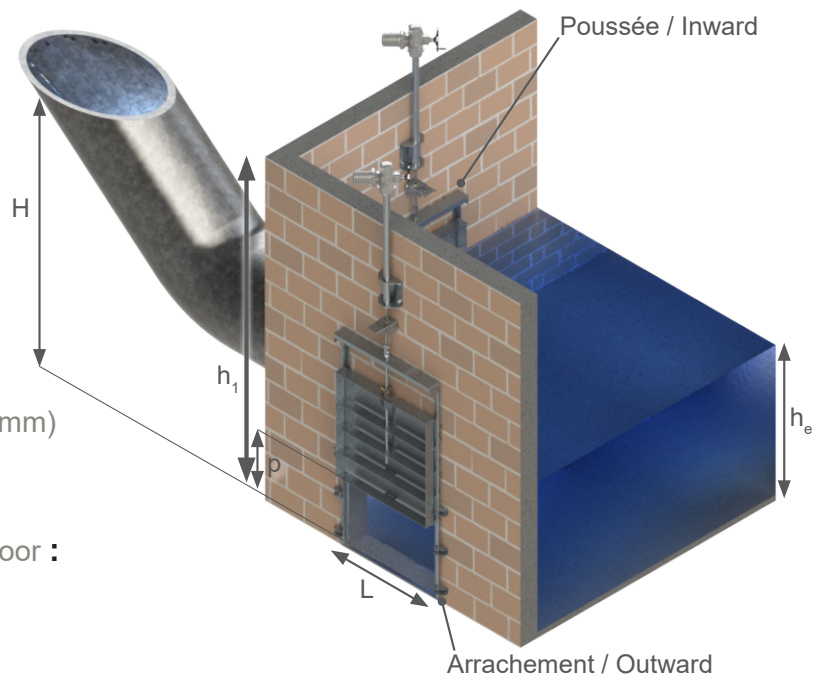
**Charge d'eau / Water load:**

Hauteur de colonne d'eau h<sub>e</sub> (mm) / Height of water column h<sub>e</sub> (mm)

**Type de montage / Type of assembly :**

Scellement dans le génie civil / In-wall mounting

En applique (fixation par chevilles) / Attached to wall (dowels)



## COMMANDE / ACTUATION

Carré de manoeuvre / Square adaptor

Commande par volant / Hand wheel operated

Servomoteur électrique / Electric actuator

Tension / Voltage

## CONSTRUCTION / CONSTRUCTION

**Cadre et pelle / Frame and gate :**

Inox 304 / Stainless steel 304

Inox 316 / Stainless steel 316

**Joint / Seal :**

EPDM / EPDM

Autre sur demande / Others on request

**Tecofi France**

83 rue Marcel Mérioux - 69960 Corbas

Tél. +33 (0)4 72 79 05 79 - Fax. +33 (0)4 78 90 19 19

E-mail : sales@tecofi.fr - [www.tecofi.fr](http://www.tecofi.fr)