



## РАЗРАБОТЧИК И ПРОИЗВОДИТЕЛЬ ПРОМЫШЛЕННОЙ ЗАПОРНОЙ АРМАТУРЫ

Industrial valves designer and manufacturer

Акционерное общество ТЕСОФИ, созданное в 1985 году в Рон-Альпийском регионе, на сегодняшний день является лидером в области проектирования, производства и продаж промышленной запорной арматуры.

ТЕСОФИ производит обширный ассортимент запорной арматуры, предназначенной для использования в различных отраслях: водоснабжение и водоподготовка, пищевая, химическая, цементная промышленности, гражданское строительство, целлюлозно-бумажная, нефтехимическая, энергетическая промышленности и т.д.

- Дисковые поворотные затворы
- Шибберные ножевые задвижки
- Задвижки с обрезиненным клином
- Клапаны
- Фильтры
- Компенсаторы

Founded in 1985 near Lyon, *Tecofi* designs, manufactures and distributes industrial valves.

*Tecofi* offers a range of products of its own design that are mainly used for water industries, cement and pulp, paper industries...

- Knife Gate Valve
- Butterfly valves
- Resilient seat gate valve
- Check valves
- Strainers
- Expansion joints

### Сертифицированное производство

Удовлетворить запрос клиента – главная цель ТЕСОФИ, качество – приоритет компании.

ТЕСОФИ гарантирует высокое качество продукции, соответствующее последним международным стандартам.

ТЕСОФИ гарантирует высокое качество продукции, соответствующее последним международным стандартам. Компания ТЕСОФИ сертифицирована по стандарту ISO 9001: 2008. Производимая продукция соответствует Европейскому стандарту «Оборудование для работы под давлением» (P.E.D.) с 2001 года.

ТЕСОФИ имеет ряд международных сертификатов на выпускаемую продукцию: ACS, ATEX, ГОСТ Р, Разрешение РОСГОСТЕХНАДЗОРА РФ, Гигиенический Сертификат РФ, Разрешение ГОСПРОМНАДЗОРА РБ, ГОСТ Украина, СТАС Молдавия и т.д.

### A certified manufacturing company

The satisfaction of customers is Tecofi major concern, quality is its priority. Tecofi guarantee high quality products conforming to the latest international standards.

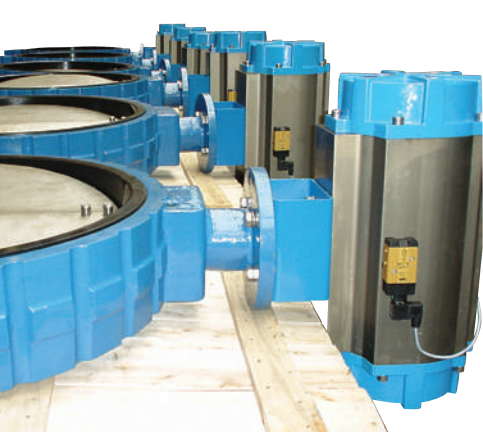
The company is certified ISO 9001 version 2000. Its manufacturing is in accordance with the European standard 97/23/CE of «Pressure Equipment Directive» (P.E.D.) since 2001.

Tecofi products are certified ACS, ATEX, and GOST (Russia). In 2007 the Tecofi knife gate valves obtained the TAPPI agreement.

Tecofi products can also be in accordance to the API, DIN or BS norms.

En 2011, Tecofi has been certified ACS (french certification for drinking water)





## ОБОРУДОВАНИЕ СТАНДАРТНЫХ И БОЛЬШИХ ДИАМЕТРОВ

Standard products and in the biggest diameters

ТЕКОФИ производит обширный ассортимент промышленной запорной арматуры (шиберные ножевые задвижки, дисковые поворотные затворы, шаровые обратные клапаны, мембранные вентили...), из различных материалов (чугун, сталь, нержавеющая сталь...) стандартных и больших диаметров.

*Tecofi manufactures a complete range of industrial valves (knife gate valves, butterfly valves, non return ball check valves, diaphragm valves...), in various materials (cast iron, steel, stainless steel...) even in the biggest diameters.*



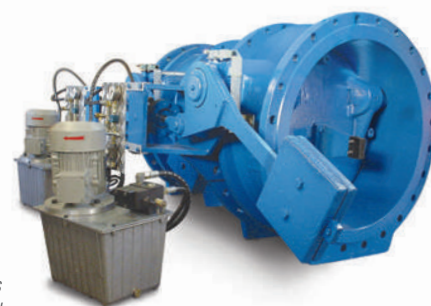
## МОНТАЖ И СПЕЦИАЛЬНОЕ ПРОИЗВОДСТВО

Assembling and special manufacturing

ТЕКОФИ предлагает смонтированное и отрегулированное дополнительное оборудование: концевые выключатели, соленоидные клапаны, пневматические и электрические приводы, запасные ручные приводы, специальные прокладки, воздушные резервуары, мембраны для регулирования...

ТЕКОФИ конструирует и производит любую запорную арматуру для нестандартного применения.

*Tecofi's assembling and special adaptations department is able to assemble accessories such as : limit switches, solenoid valves, pneumatic actuators, electric actuators, safety hand wheel, special gaskets, air tank capacity, regulating diaphragms...*  
*Tecofi designs and manufactures all valves for special use.*



Обратный клапан с гидравлическим противовесом

*No return check valve with hydraulic balanced counter weight*



Шиберная ножевая задвижка с линейным приводом  
*Knife gate valve with linear electric actuator*

## Обслуживание и поддержка

Команда квалифицированных техников обеспечивает техобслуживание оборудования ТЕКОФИ на объектах или в цехах.

## Maintenance and assistance

A team of well qualified technicians provides Tecofi products maintenance on site (for France) or in its industrial units.







## БОЛЬШИЕ СКЛАДСКИЕ ПОМЕЩЕНИЯ, БЫСТРЫЕ ПОСТАВКИ

New logistics platform

Современный логистический центр TECOFI, расположенный на базе международной логистической платформы FAREX в г. Корба, Франция, позволяет складировать значительные объемы продукции и осуществлять быстрые отгрузки не только по Франции, но и во многие страны мира.

*Since 2010, the logistic department of Tecofi as well as the other sister companies of Farex moved to Corbas, close to Lyon highways. 8000sqm are dedicated to Tecofi references on 22500 sqm for all Farex companies. Thanks to its new infrastructure, Tecofi owns a large stock of standard products. It offers to customers a high reactivity for deliveries in France and abroad.*



## TECOFI, международная компания

На сегодняшний день более 50% товарооборота TECOFI обеспечивается экспортной деятельностью в более чем 60 стран мира.  
Филиалы и представительства TECOFI:

*Very internationally oriented Tecofi sells to customers in over 60 countries through distributors and several locations abroad.*









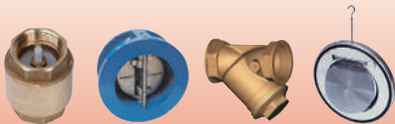
## Дисковые поворотные затворы / *Butterfly valves*

Страница / Page 9



## Шиберные ножевые задвижки / *Knife gate valves*

Страница / Page 49



## Обратные клапаны - Фильтры / *Check valves - Strainers*

Страница / Page 87



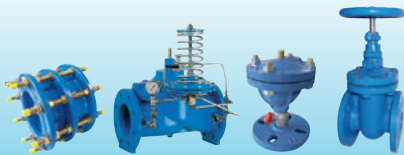
## Мембранные вентили / *Diaphragm valves*

Страница / Page 119



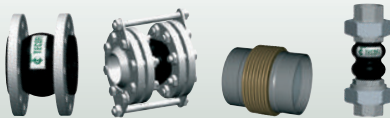
## Задвижки с обрезиненным клином / *Resilient seat gate valves*

Страница / Page 133



## Арматура для воды / *Water valves*

Страница / Page 139



## Компенсаторы / *Expansion joints*

Page 153



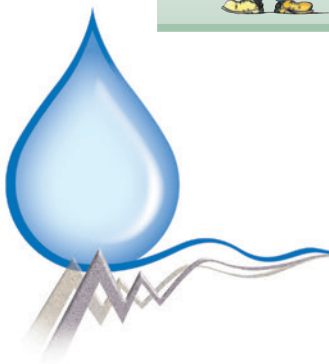
## Соленоидные клапаны / *Solenoid valves*

Page 163



## Инструкции по монтажу и технические данные *Mounting instructions and technical datas*

Страница / Page 167



Водоснабжение – Водоподготовка - Промышленность  
Water supply and treatment - Industry - Paper Industry - Food industry - Cement works

## Дисковые поворотные затворы VPN VPN type butterfly valve

Передовые технологии  
ADVANCED TECHNOLOGY



Удобная компактная ручка из ковкого чугуна.  
Надежная, не подвергается коррозии и деформации.

Ductile iron triple use handle is more reliable than aluminium handles and is rust and stress resistant unlike steel handles.  
More convenient compact handle



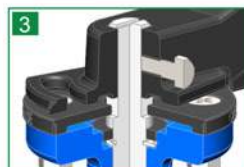
Верхний фланец по ISO 5211 подходит для установки пневмо- и электроприводов

Mounting plate according to ISO 5211 allows installation of pneumatic and electrical actuators



Крепеж из нержавеющей стали

Stainless steel bolts  
Aluminium notched lacking quadrant, epoxy coated



Удлиненная шейка затвора для теплоизоляции труб. Самосмазывающиеся прокладки для снижения величины крутящего момента

Extended neck for pipe insulation operating torque



Установка с ответными фланцами по ISO PN10/16, ГОСТ 12820-80, ГОСТ 12821-80 и ASA 150 JIS 10K

Mounting with counter flanges in accordance with EN 1092-2 ISO PN10/16, GOST 12820-80, GOST 12821-80, ASA 150 JIS 10K



Квадратное соединение оси диска обеспечивает надежную фиксацию привода.

Край диска механически обработан. Шток из двух частей

Square coupling of disc's stem ensures reliable fixation of the locking organ. Machined disc on the periphery. Shaped and machined disc. Double part stem design



Легко заменяемая манжета, позволяющая производить монтаж с любыми типами фланцев

Easily replaceable sleeve. Dovetail shape type Sleeve allows installation with all types of flanges

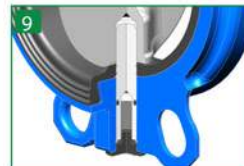


Термообработанное эпоксидное покрытие

Oven backed epoxy powder coating, thickness 150µm



Двойное уплотнение осей диска  
Легко вынимаемый шток  
Double tightness by O'ring  
Easy disassembling stem  
Stem protection by plastic cap



### ТРЕХФУНКЦИОНАЛЬНАЯ РУЧКА '3F | Triple use handle

Зубчатый сектор на 10 положений  
Notched handle

Ручка для точного регулирования  
Regulating handle

Фиксация на замок в любом положении зубчатого сектора  
Locked notched handle



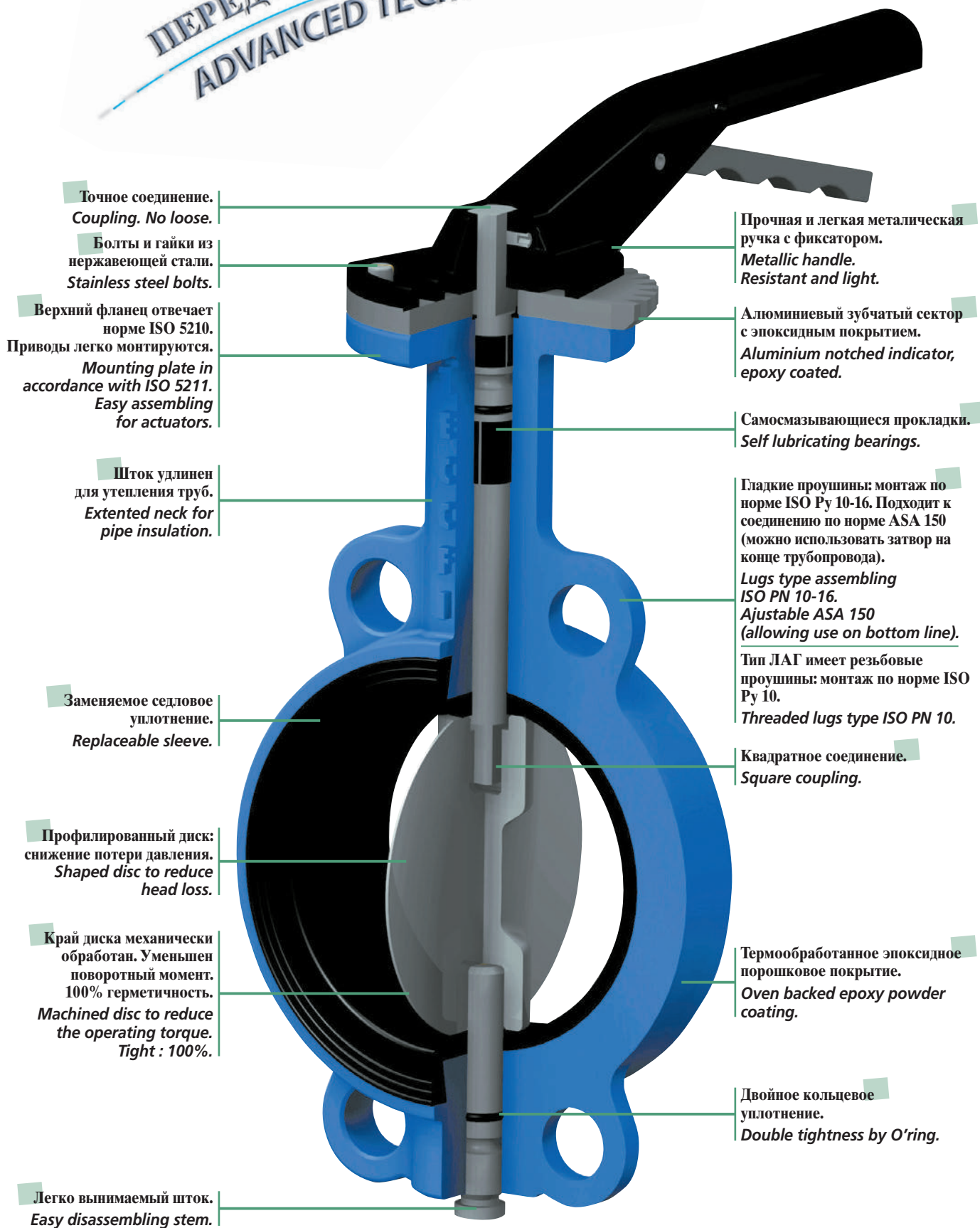
**Tecofi'Φ**  
VALVE DESIGNER - FRANCE



Дисковые поворотные затворы  
*Butterfly valves*



# ПЕРЕДОВЫЕ ТЕХНОЛОГИИ ADVANCED TECHNOLOGY



Точное соединение.  
*Coupling. No loose.*

Болты и гайки из нержавеющей стали.  
*Stainless steel bolts.*

Верхний фланец отвечает норме ISO 5210. Приводы легко монтируются.  
*Mounting plate in accordance with ISO 5211. Easy assembling for actuators.*

Шток удлинен для утепления труб.  
*Extended neck for pipe insulation.*

Заменяемое седловое уплотнение.  
*Replaceable sleeve.*

Профилированный диск: снижение потери давления.  
*Shaped disc to reduce head loss.*

Край диска механически обработан. Уменьшен поворотный момент. 100% герметичность.  
*Machined disc to reduce the operating torque. Tight : 100%.*

Легко вынимаемый шток.  
*Easy disassembling stem.*

Прочная и легкая металлическая ручка с фиксатором.  
*Metallic handle. Resistant and light.*

Алюминиевый зубчатый сектор с эпоксидным покрытием.  
*Aluminium notched indicator, epoxy coated.*

Самосмазывающиеся прокладки.  
*Self lubricating bearings.*

Гладкие проушины: монтаж по норме ISO Py 10-16. Подходит к соединению по норме ASA 150 (можно использовать затвор на конце трубопровода).  
*Lugs type assembling ISO PN 10-16. Ajustable ASA 150 (allowing use on bottom line).*

Тип ЛАГ имеет резьбовые проушины: монтаж по норме ISO Py 10.  
*Threaded lugs type ISO PN 10.*

Квадратное соединение.  
*Square coupling.*

Термообработанное эпоксидное порошковое покрытие.  
*Oven backed epoxy powder coating.*

Двойное кольцевое уплотнение.  
*Double tightness by O'ring.*

# Оглавление

# Summary

	Страница		Page
<b>■ Основные технические характеристики</b>		<b>■ General points Technical characteristics</b>	
Таблица материалов конструкции - Соединения .....	12	<i>Material chart - Connections</i> .....	12
Поворотные моменты - Расходы .....	13	<i>Torque - Flow</i> .....	13
Материалы уплотнений .....	14	<i>Sleeves materials</i> .....	14
Кодировка арматуры .....	15	<i>Codification</i> .....	15
<b>■ Производимая продукция</b>		<b>■ Manufacturing program</b>	
Серия ТЕКФЛАЙ .....	16	<i>TECFLY</i> .....	16
Серия ТЕКЛАРЖ .....	21	<i>TECLARGE</i> .....	21
Серия ТЕКВАТ .....	24	<i>TECWAT</i> .....	24
Серия ТЕКБЛОК .....	25	<i>TECBLOC</i> .....	25
Серия ТЕКФЛОН .....	26	<i>TECFLON</i> .....	26
Серия ТЕКВИНД .....	27	<i>TECWIND</i> .....	27
Серия ТЕКСЮП .....	29	<i>TECSUP</i> .....	29
<b>■ Приводы</b>		<b>■ Actuators</b>	
Пневматические приводы двухстороннего и одностороннего действия .....	34	<i>Double and single pneumatic actuators</i> .....	34
Дополнительное оборудование .....	39	<i>Accessories</i> .....	39
Электрические приводы .....	40	<i>Electric actuators</i> .....	40
Фланцевое соединение по норме ISO PN10 для фланцев типа 11B .....	42	<i>Flanged ISO PN 10 for flange type 11B</i> .....	42
<b>■ Инструкции по монтажу</b>		<b>■ Assembling instructions</b>	
Предупредительные меры .....	43	<i>Precautionary measures</i> .....	43
Замена уплотнительных манжет .....	45	<i>Replacement of sleeve</i> .....	45

# Таблица материалов конструкции Соединения

# Material chart Connections

	ТЕКФЛАЙ (ЛАГ)	ТЕКЛАРЖ	ТЕКЛАРЖ ФЛ	ТЕКВАТ	ТЕКСЮП	ТЕКБЛОК	ТЕКФЛОУ
Ду / DN	от 40 до 300 мм	от 350 до 1200 мм	от 400 до 1200 мм	от 200 до 800 мм	от 50 до 1200 мм	от 50 до 600 мм	от 50 до 300 мм
<b>Корпус / Body</b>							
Чугун GG 25 / Cast iron EN-GJL-250	●	●	●	●	●	●	
Ковкий чугун GGG 40 / Ductile iron EN-GJS-400-15	●	●	●	●	●	●	
Сталь / Cast steel GP240GH	●	●	●	●	●		●
Нержавеющая сталь / Stainless steel GX5CrNiMo 19-11-2	●	●	●		●		●
Алюминий / Aluminium	●					●	
<b>Диск / Disc</b>							
Ковкий чугун / Ductile iron	●	●	●	●	●		
Сталь / Cast steel	●	●	●	●	●	● (1)	
Чугун / Cast iron	●	●	●	●	●		
Нержавеющая сталь 304 / Stainless steel 304	●	●	●		●	● (2)	● (3)
Нержавеющая сталь 316 / Stainless steel 316	●	●	●	●	●	● (2)	● (3)
Нержавеющая сталь 316 L Stainless steel 316L	●	●	●		●	●	
Сплав алюминия с бронзой Aluminium bronze	●	●	●				
Хастеллой С.Б. / Hastelloy C.B	●	●	●		●		
Ураниус Б6 / Uranus B6	●	●	●		●	●	
<b>Седловое уплотнение / Sleeve</b>							
Металл / Metal seat					●	●	
ЭПДМ / EPDM	●	●	●	●	●	●	●
Жаростойкий ЭПДМ Heat EPDM	●	●	●		●	●	
Нитрил / Nitril	●	●	●	●	●	●	
PTFE / PTFE	●				●		●
FPM (Viton®) / FPM (type Viton®)	●	●	●	●	●	●	
CSM (Hypalon®) / CSM (type Hypalon®)	●	●	●		●	●	
Силикон / Silicone	●	●	●		●	●	
Белый эластомер* / White rubber*	●	●	●		●	●	
<b>Шток / Stem</b>							
Нержавеющая сталь 416 / Stainless steel 416	●	●	●	●	●		Шток и диск - одна монолитная деталь One piece with the disc
Нержавеющая сталь 316 / Stainless steel 316	●	●	●	●	●		
Хастеллой С.Б. / Hastelloy C.B	●	●	●	●	●		
Ураниус Б6 / Uranus B6	●	●	●	●	●		

● Стандартная арматура со склада / Available on stock ● По запросу клиента / Available on request □ Не производится / Not available

\* Белый эластомер : FPM (Hypalon®) - Нитрил - ЭПДМ - Силикон / White rubber: FPM - Nitril - EPDM - Silicone

1 Покрытый эбонитом / Hard rubber lined 2. Опция: покрытие халар / Halar lined on request 3 Покрытый PFA / PFA lined.

## ■ Возможные типы соединений / Available connections

	ТЕКФЛАЙ	ТЕКФЛАЙ ЛАГ	ТЕКЛАРЖ	ТЕКЛАРЖ ФЛ	ТЕКСЮП	ТЕКВАТ	ТЕКБЛОК	ТЕКФЛОУ
ISO Py 10 / ISO PN 10	●	●	●	●	●	●	●	●
ISO Py 16 / ISO PN 16	●	●	●	●	●	●		
ISO Py 25 / ISO PN 25					●			
ISO Py 40 / ISO PN 40					●			
ISO Py 50 / ISO PN 50					●			
ISO Py 100 / ISO PN 100					●			
ASA 150- ISO Py 20 ASA 150- ISO PN 20	●	●	●	●	●	●	●	●
ASA 300 / ASA 300					●			
ASA 600 / ASA 600					●			



# Поворотные моменты - Расходы

# Torque - Flow

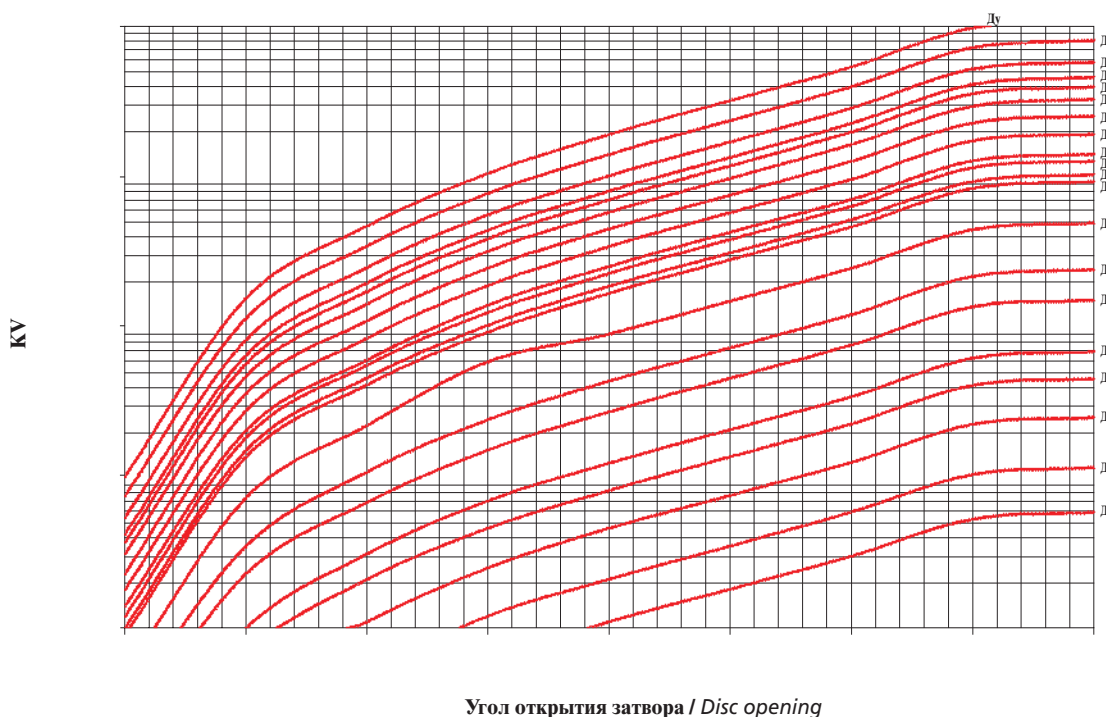
■ Таблица поворотных моментов (Нм) / Torque chart (Nm)

ΔP (бар) (bar)	ТЕКФЛАЙ - ТЕКФЛАЙ ЛАГ / TECFLY - TECFLY LUG										ТЕКЛАРЖ - ТЕКЛАРЖ ФЛ / TECLARGE - TECLARGE FL									
	Ду / DN										Ду / DN									
	40	50	65	80	100	125	150	200	250	300	350	400	450	500	600	700	800	900	1000	1200
5	11	14	17	27	41	60	89	165	257	360	526	690	965	1214	1946	2764	3686	4666	6344	11068
10	12	15	23	34	44	70	104	185	317	471	671	873	1253	1617	2622	3928	4850	6741	9651	17654
16	14	16	25	36	50	84	122	267	388	545	863	1167	1656	2154	3540	5480	6450	9215	12853	22504

■ Таблица расходов Kv и Cv (ТЕКФЛАЙ - ТЕКЛАРЖ)  
KV's & CV's chart and curves (TECFLY - TECLARGE)

CV = 1.17 KV

Ду / DN		KV									
мм mm	дюймы inch	10°	20°	30°	40°	50°	60°	70°	80°	90°	
40	1"1/2	0	1	3	6	11	18	30	53	59	
50	2"	0	2	5	12	21	35	59	105	117	
65	2"1/2	0	4	11	25	46	76	126	226	251	
80	3"	1	7	21	46	82	137	228	410	455	
100	4"	1	10	31	70	124	207	345	621	690	
125	5"	2	23	68	152	273	455	759	1366	1518	
150	6"	3	35	108	242	435	725	1209	2176	2418	
200	8"	5	73	220	586	897	1479	2465	4436	4929	
250	10"	9	136	410	921	1675	2792	4653	8375	9306	
300	12"	10	150	455	1023	1861	3102	5170	9306	10340	
350	14"	12	179	543	1218	2217	3734	6223	11201	12445	
400	16"	14	204	441	1386	2521	4247	7078	12740	14155	
450	18"	18	276	836	1879	3418	5757	9595	17271	19190	
500	20"	23	360	1093	2455	4467	7524	12672	22810	25344	
600	24"	31	466	1412	3171	5770	9719	16368	29462	32736	
700	28"	37	564	1710	3841	6988	11771	19824	35683	39648	
800	32"	42	643	1950	4380	7969	13424	22608	41118	45687	
900	36"	54	814	2467	5543	10084	16986	28608	52031	57812	
1000	40"	75	1127	3420	7682	13976	23541	39648	72110	80948	
1200	48"	101	1529	4637	10416	18950	31920	53760	97776	109760	



# Материалы уплотнений

# Sleeve materials

## ЭПДМ (полимер этилена и пропилена)

Холодная и горячая вода, морская вода, сухой воздух без примесей масла, щелочи, спирт, кислоты (минеральные и органические), соли кислот, гидроксид натрия.

### EPDM

Hot and cold water, sea water, dry air oilless, alkalines, alcohols, acids (minerals and organics), acid salt, hydroxyde soda.

## Жаростойкий ЭПДМ

То же самое применение, но для более высоких температур.

### Heat EPDM

Same use but for higher temperature.

## CSM (Hypalon®)

Минеральные кислоты, окисляющие растворы, базовые растворы, спирт, животные и растительные масла, фосфорные кислоты.

### CSM (type Hypalon®)

Mineral acids, oxidizing fluids, bases, alcohols, animal or vegetable oils, phosphorical acids.

## FPM (Viton®)

Кислоты, масла, углеводородные смеси.

### FPM (type Viton®)

Acids, greases, hydrocarbons.

## Силикон

Пищевая промышленность, высокие температуры.

### Silicone

Food industry, high temperature.

## Нитрил (NBR)

Технические масла, углеводородные смеси, воздух с добавлением масла.

### Nitril (NBR)

Mineral oils, hydrocarbons, lubricated air.

## PTFE

Все агрессивные среды.

### PTFE

All corrosive products.

-40°C	0°C	50°C	100°C	150°C	200°C
-20°C	4°C	ЭПДМ / EPDM		110°C	130°C
-30°C	-15°C	Жаростойкий ЭПДМ / Heat EPDM		130°C	150°C
-20°C	4°C	CSM (Hypalon®) CSM (type Hypalon®)		80°C	110°C
-20°C	-10°C	FPM (Viton®) / FPM (type Viton®)		170°C	200°C
-40°C	-20°C	Силикон / Silicone		170°C	200°C
-20°C	-10°C	Нитрил (NBR) / Nitril (NBR)		80°C	90°C
-40°C	-10°C	PTFE		130°C	200°C

Кратковременная максимальная температура / Peak temperature

Рабочая температура / Working temperature

# Кодировка арматуры

# Codification



VP 3 4 4 8 00 01

**Дисковый поворотный затвор**  
*Butterfly valves*

**Материалы конструкции корпуса**  
*Body material*

- 3 Чугун / *Cast iron*
- 4 Ковкий чугун / *Ductile iron*
- 5 Сталь / *Steel*
- 6 Нержавеющая сталь / *Stainless steel*
- 7 Другое / *Other*
- 8 Алюминий / *Aluminium*
- 9 ПВХ / *PVC*

**Номинальное давление**  
*Nominal pressure*

- 0 10 бар / *bar*
- 4 16 бар / *bar* - 150 ливров / *lbs*
- 5 25 бар / *bar*
- 6 40 бар / *bar* - 300 ливров / *lbs*
- 7 64 бар / *bar*
- 8 100 бар / *bar* - 600 ливров / *lbs*
- 9 Другое / *Other*

**Приводы**  
*Operating system*

- 00 Голая ось / *Bare shaft*
- 01 Руль с цепью / *Chain wheel*
- 02 Ручка / *Handle*
- 03 Пневматический привод двухстороннего действия / *Double acting pneumatic actuator*
- 04 Электрический привод / *Electric actuator*
- 05 Квадратная ось для управления специальным ключом / *Square*
- 06 Другое / *Other*
- 07 Пневматический привод одностороннего действия / *Single acting pneumatic actuator*
- 08 Редукторный привод / *Gear box actuator*
- 09 Гидравлический привод / *Hydraulic actuator*

**Типы соединений**  
*Connection*

- 2 Фланцевое / *Flanged*
- 4 Межфланцевое / *Between flanges*
- 5 Другое / *Other*
- 6 Резьбовые проушины / *Threaded lugs*

**Материалы конструкции диска**  
*Disc material*

- 1 Нержавеющая сталь 316 Л / *Stainless steel 316 L*
- 2 Сплав алюминия с бронзой / *Aluminium bronze*
- 3 Чугун / *Cast iron*
- 4 Ураниус Б6 / *Uranus B6*
- 5 Сталь / *Steel*
- 6 Нержавеющая сталь 304 / *Stainless steel 304*
- 8 Ковкий чугун / *Ductile iron*
- 9 Нержавеющая сталь 316 / *Stainless steel 316*

**Типы седловых уплотнений**  
*Sleeve material*

- 01 Нитрил / *Nitril*
- 02 ЭПДМ / *EPDM*
- 03 Жаростойкий ЭПДМ / *Heat EPDM*
- 04 Белый ЭПДМ / *White EPDM*
- 05 Силикон / *Silicone*
- 06 FPM (Viton®) / *FPM (type Viton®)*
- 07 PTFE
- 08 CSM (Hypalon®) / *CSM (type Hypalon®)*
- 09 Металлическое уплотнение / *Metal seat*



## Серия «ТЕКФЛАЙ»

## TECFLY range

## Описание



## ■ ПРИМЕНЕНИЕ

СТАНДАРТНОЕ ПРИМЕНЕНИЕ: вода, морская вода, воздух, углеродные смеси, кислоты и т.д.

## ■ МОДЕЛИ

ТЕКФЛАЙ: модель с гладкими проушинами, позволяет использование на конце трубопровода при монтаже и ремонте.

ТЕКФЛАЙ ЛАГ: модель с резьбовыми проушинами, позволяет производить монтаж на винтах.

## ■ ОБЩИЕ ХАРАКТЕРИСТИКИ

- Разработан по норме NF EN 593.
  - 100 % герметичность в двух направлениях. NF EN 12266-1, NF EN 12266-2, - ISO 5208 – DIN 3230.
  - Размеры согласно нормам ISO 5752 серия 20, DIN 3202, NF EN 558-1 серия 20.
  - Два типа седловых уплотнений:
  - Форма уплотнения «кольцо», которая обеспечивает полную герметичность (седловое уплотнение может быть приклеено к корпусу для применения при вакууме).
  - Конструкция с внутренним усилением синтетической смолой позволяет уменьшить поворотный момент.
- Шток состоит из двух частей, что позволяет значительно уменьшить коэффициент потери давления, благодаря уменьшенной толщине диска и его форме, особенно в средних размерах диаметров.
- Диск прошел специальную механическую обработку по краю, что обеспечивает уменьшение усилия и постоянство значения величины поворотного момента.
- Прочно посаженный шток.
  - Прокладки на оси из нержавеющей стали покрыты PTFE.
  - Заменяемое седловое уплотнение.

## ■ МАТЕРИАЛЫ КОНСТРУКЦИИ (см. таблицу)

- КОРПУС: серый чугун GG25. Другие исполнения: ковкий чугун GGG40, сталь, нержавеющая сталь.
- ДИСК: хромированный ковкий чугун GGG40 или нержавеющая сталь 316. Другие исполнения: сплав бронзы с алюминием, ураниус Б6 и т.д.
- ПРОКЛАДКА: ЭПДМ, нитрил, FPM (Viton®), силикон и т.д.

## ■ ПОКРЫТИЕ

- КОРПУС: Термообработанное эпоксидное покрытие толщиной 150 микрон RAL 5019.
- ДИСК: Хромированный диск, возможно покрытие рилсаном и т.д.

## ■ УСЛОВИЯ ЭКСПЛУАТАЦИИ

- Максимальное рабочее давление 16 бар.
- Температура зависит от материала конструкции прокладки. Максимум 180°C.

## ■ ИСПЫТАНИЯ

- Изготовленное оборудование соответствует Европейской директиве 97/23/CE «Оборудование под давлением»: жидкости категории III модуль H.
- Соответствуют нормам: NF EN 12266-1, NF EN 12266-2, DIN 3230, ISO 5208.

## ■ СОЕДИНЕНИЕ

- ТЕКФЛАЙ: Межфланцевое Ру 10 и Ру 16 согласно нормам NF EN 1092-2, BS 450, ANSI B16.1-5. Также подходит к фланцам, имеющим размеры по норме ASA 150.
  - ТЕКФЛАЙ ЛАГ: В стандарте: межфланцевое Ру 10 / 16 до диаметра Ду 150, и Ру 10 для больших диаметров.
- По запросу - межфланцевое Ру 16 / ASA 150.

## ■ ПРИВОДЫ

- Размеры верхнего фланца для привода отвечают нормам ISO 5211.
- Ручка из ковкого чугуна, очень прочна, с пронумерованным зубчатым сектором, закрываемая на замок, предусматривает возможность тонкого регулирования.
- Модель ручки, закрывающейся на замок, может быть просто трансформирована в ручку для тонкого регулирования без демонтажа.
- Ручной штурвал-редуктор имеет индикатор открытия.
- Пневматический привод двух- или одностороннего действия.
- Электрический привод 24, 48, 230/400 В, одно- или трехфазный.

## Presentation

## ■ APPLICATION

General use: water, sea water, air, hydrocarbons, acids etc.

## ■ MODELS

TECFLY type with lugs enabling use on bottom line.

TECFLY LUG: type with threaded lugs allowing screw assembling.

## ■ GENERAL CHARACTERISTICS

- Design in accordance with NF EN 593.
- Tightness in both ways. NF EN 12266-1, NF EN 12266-2 - ISO 5208 - DIN 3230.
- Face to face in accordance with ISO 5752 serie 20, NF EN 558-1 serie 20, DIN 3202.
- Two kinds of sleeves:
- body in dovetail shape ensures a perfect assembling (for high vacuum we can stick it),
- Internally reinforced resin sleeve giving a lower torque.
- Stem: high and low semi stem giving a high flow coefficient.
- Machined disc on periphery giving a low and regular torque.
- Stem unejectable.
- Bearing: stainless steel teflon lined.
- Dovetail type sleeve.

## ■ MATERIAL CONSTRUCTION

(see attached chart)

- Body: cast iron, ductile iron, steel, stainless steel on request.
- Disc: chromed cast iron, stainless steel 316, 316 L.
- Possibility various alloys, bronze aluminium, uranium B6, etc.
- Sleeve: EPDM, nitril, FPM (type Viton®), silicone, etc.

## ■ COATING

- Body: oven backed epoxy coated, food quality, thickness 150µ, RAL 5019.
- Disc: chromed disc, possibility rilsan, etc.

## ■ WORKING CONDITIONS

- Maximum working pressure: 16 bar.
- Maximum temperature according to sleeve quality: 180°C maximum.

## ■ AGREEMENT AND TESTING

- Manufacture according to the requirements of the European directive 97/23/CE «Equipments under pressure»: fluids category III modulate H.
- Test procedures are established according to NF EN 12266-1, NF EN 12266-2 - DIN 3230 ISO 5208.

## ■ CONNECTIONS

- TECFLY: between flanges PN 10 / PN 16: according to EN 1092-2, BS 450, ANSI B16.1-5.
- Adjustable between flanges ASA 150.
- TECFLY LUG: standard: between flanges PN 10/16 up to DN 150, PN 10 for upper diameters.
- On request: between flanges PN 16 / ASA 150.

## ■ HANDLING POSSIBILITIES

- According to ISO 5211.
- Lever: ductile iron, very resistant: notched, locked notch, regulating option.
- It's easy to change the locked notched type into a regulating lever, without disassembling.
- Manual gear box with open / notched closed indicator.
- Single or double acting pneumatic actuator.
- Electrical actuator 24, 48, 230/400 V single phase or three phases.

# Серия «ТЕКФЛАЙ»

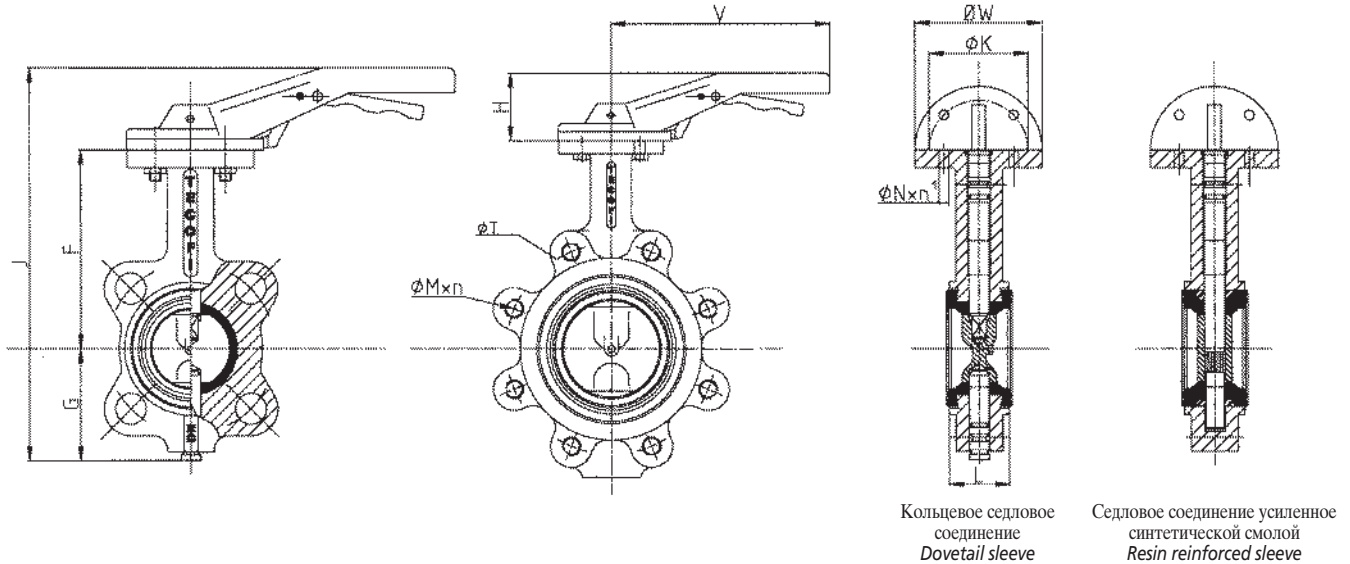
# TECFLY range

## Технические характеристики

## Technical characteristics

### ТЕКФЛАЙ / TECFLY

### ТЕКФЛАЙ ЛАГ / TECFLY LUG



Кольцевое седловое соединение  
Dovetail sleeve

Седловое соединение усиленное синтетической смолой  
Resin reinforced sleeve

Ду / DN		Размеры затвора / Valve dimension						Трехфункциональная ручка Control handle	Верхний фланец для посадки привода Upper flange				Вес (кг) <sup>(1)</sup> Weight (kg)		
мм mm	дюймы inch	J	F	G	L	Ø T	n x Ø M		H	V	ISO	Ø W	Ø K	n <sup>1</sup> x Ø N	ТЕКФЛАЙ TECFLY
40	1 1/2	258	134	66	33	110	4 x M16	58	180	F07	90	70	4 x 10	3.0	4.0
50	2"	270	140	72	43	125	4 x M16	58	180	F07	90	70	4 x 10	3.7	4.6
65	2 1/2	289	153	78	46	145	4 x M16	58	180	F07	90	70	4 x 10	4.3	5.6
80	3"	306	159	89	46	160	8 x M16	58	180	F07	90	70	4 x 10	4.9	6.6
100	4"	338	178	102	52	180	8 x M16	58	220	F07	90	70	4 x 10	6.4	8.1
125	5"	367	191	118	56	210	8 x M16	58	220	F07	90	70	4 x 10	8.2	10.4
150	6"	391	203	130	56	240	8 x M20	58	220	F07	90	70	4 x 10	9.7	12.7
200	8"	463	238	159	60	295	8 x M20	66	318	F10	125	102	4 x 12	17.2	20.2
250	10"	524	268	190	68	350	12 x M20	66	318	F10	125	102	4 x 12	25.6	32.3
300	12"	594	306	222	78	400	12 x M20	66	318	F10	125	102	4 x 12	36.0	44.7

1. Вес = ручка + затвор / Weight = valve + handle

### Стандартное исполнение / Standard construction

Модель Model	VP 3442 ТЕКФЛАЙ TECFLY	VP 3448 ТЕКФЛАЙ TECFLY	VP 3449 ТЕКФЛАЙ TECFLY	VP 3642 ТЕКФЛАЙ ЛАГ TECFLY LUG	VP 3648 ТЕКФЛАЙ ЛАГ TECFLY LUG	VP 3649 ТЕКФЛАЙ ЛАГ TECFLY LUG
Корпус / Body	Серый чугун / Cast iron EN-GJL-250					
Диск / Disc	Сплав бронзы и алюминия Bronze aluminium Cu Al10 Ni5 Fe4	Хромированный ковкий чугун GGG 40 Chromed ductile iron EN-GJS-400-15	Нержавеющая сталь 316 Stainless steel 316	Сплав бронзы и алюминия Bronze aluminium Cu Al10 Ni5 Fe4	Хромированный ковкий чугун GGG 40 Chromed ductile iron EN-GJS-400-15	Нержавеющая сталь 316 Stainless steel 316
Седловое уплотнение / Sleeve	ЭПДМ - жаростойкий ЭПДМ - Нитрил EPDM - High temp EPDM - Nitril					
Соединение Connections	Ру 10 - Ру 16 - ASA 150 PN 10 - PN 16 - ASA 150			Резьбовые проушины Ру 10 Threaded lugs PN 10		
Рабочие условия Pressure rating	Макс. раб. Р 16 бар / PMS 16 bar					

Для дополнительной информации, обращайтесь к таблице «Материалы конструкции».  
For more informations about construction, please refer to «Materials chart».

## Серия «ТЕКФЛАЙ»

## TECFLY line

Трехфункциональная ручка 3F

Triple use handle 3F

**1** Ручка с зубчатым сектором / *Notched lever*

Ручка изготовлена из ковкого чугуна (очень прочная, и в то же время легкая). Зубчатый сектор насчитывает 10 позиций.

Пружина и ось изготовлены из нержавеющей стали.

*Ductile iron handle (light and resistant).*

*10 positions notched locking quadrant. Stainless steel spring and pin.*

**2** Ручка, закрывающаяся на замок / *Locked notched lever*

Ручку можно закрыть на замок во всех позициях зубчатого сектора.

*Locked in all positions on notched quadrant positions.*

**3** Ручка для точного регулирования / *Regulating lever*

Позиция для точного регулирования. Благодаря комплекту «КИТ РЕГУЛЬ», эту же самую ручку можно использовать для точного регулирования, без демонтажа.

*Regulation position. With the same handle,*

*without disassembling, thanks to «regulation kit», you can easily change your notched handle into a regulation handle.*





# Серия «ТЕКФЛАЙ»

# TECFLY range

## Приводы

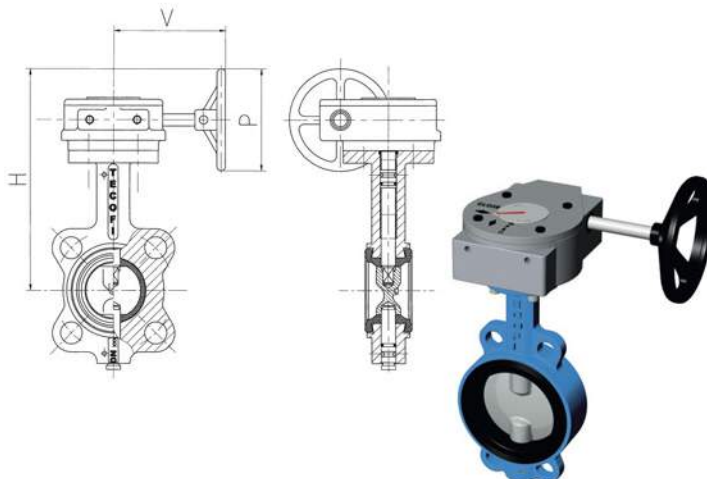
## Actuators

### ■ Редукторный привод / Gear box

Ду / DN		Редукторный привод Gear box			Вес (кг) Weight (kg)
мм mm	дюймы inch	H	V	ø P	
40	1"1/2	249	148	150	5.2* (7.4**)
50	2	255	148	150	5.2* (8.1**)
65	2"1/2	268	148	150	5.2* (8.7**)
80	3"	274	148	150	5.2* (9.3**)
100	4"	293	148	150	5.2* (10.8**)
125	5"	306	148	150	8.8* (16.2**)
150	6"	318	148	150	8.8* (17.7**)
200	8"	428	238	300	12.3* (27.9**)
250	10"	458	238	300	12.3* (36.3**)
300	12"	496	238	300	14.4* (46.7**)

\* Вес = редукторный привод / Weight = gear box only

\*\* Вес = затвор + редукторный привод / Weight = Tecfly + gear box



### ■ Электрический привод / Electric actuator

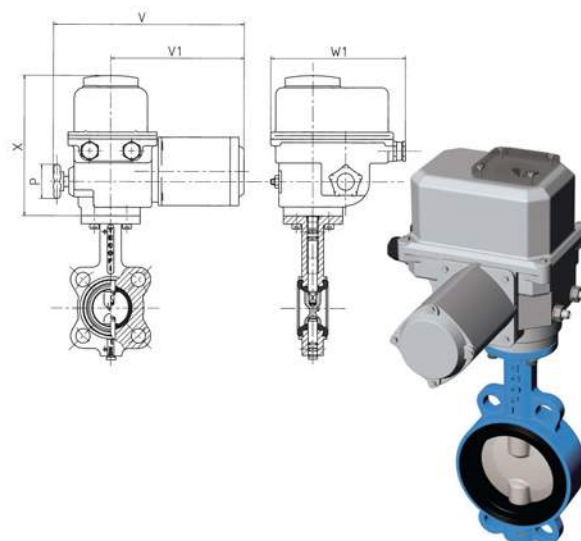
Ду / DN		Электрический привод Actuator	Тип Type	Размеры / Dimensions					Вес (кг) Weight (kg)	
мм mm	дюймы inch			X	ø P	V	V1	W1		ISO
40	1"1/2	Однофазный / 1PH	OA3	224	90	264	148	190	F05	6* (8.2**)
		Трехфазный / 3PH	OA6	224	90	376	260	190	F05/F07	6* (8.2**)
50	2"	Однофазный / 1PH	OA3	224	90	264	148	190	F05	6* (8.9**)
		Трехфазный / 3PH	OA6	224	90	376	260	190	F05/F07	6* (8.9**)
65	2"1/2	Однофазный / 1PH	OA3	224	90	264	148	190	F05	6* (9.5**)
		Трехфазный / 3PH	OA6	224	90	376	260	190	F05/F07	6* (9.5**)
80	3"	Однофазный / 1PH	OA3	224	90	264	148	190	F05	6* (10.1**)
		Трехфазный / 3PH	OA6	224	90	376	260	190	F05/F07	6* (10.1**)
100	4"	Однофазный или Трехфазный Mono or Tri	OA6	224	90	376	260	190	F05/F07	6* (11.6**)
125	5"		OA8	224	90	376	260	190	F05/F07	7* (14.4**)
150	6"		OA15	224	100	376	260	190	F07/F10	7* (15.9**)
200	8"		AS18	177	100	479	312	315	F07/F10	16* (31.6**)
250	10"		AS50	177	250	509	340	315	F07/F10	17* (41.0**)
300	12"	AS50	177	250	509	340	315	F07/F10	17* (51.4**)	

Максимальное дифференциальное  
давление = 10 бар  
ΔP = 10 bar maxi

\* Вес = электрический привод / Weight = electric actuator only

\*\* Вес = затвор + электрический привод / Weight = Tecfly + electric actuator

Все типы электроприводов могут быть модифицированы к соответствующим условиям эксплуатации.  
The types of electric actuators can be modified according to the working conditions.



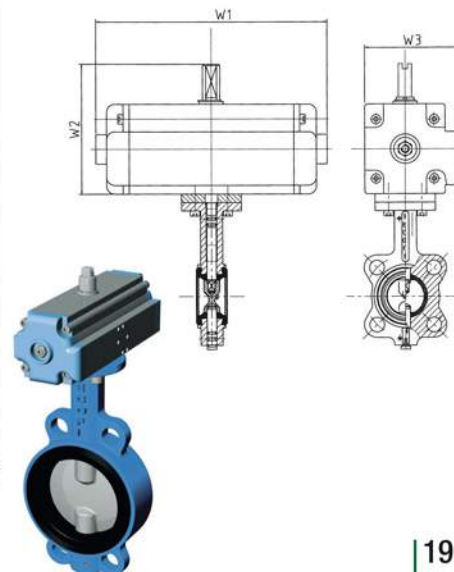
### ■ Пневматический привод / Pneumatic actuator

Ду / DN		Пневматический привод одностороннего действия Single acting pneumatic actuator				Вес (кг) Weight (kg)	Пневматический привод двухстороннего действия Double acting pneumatic actuator				Вес (кг) Weight (kg)
мм mm	дюймы inch	W1	W2	W3	Тип Type		W1	W2	W3	Тип Type	
40	1"1/2	162.0	100.5	80.5	SR 63	1.8* (8.2**)	162.0	100.5	80.5	DA 63	1.5* (3.7**)
50	2	162.0	100.5	80.5	SR 63	1.8* (8.9**)	162.0	100.5	80.5	DA 63	1.5* (4.4**)
65	2"1/2	237.5	128.5	106.0	SR 85	4.3* (9.5**)	237.5	128.5	80.5	DA 63	1.5* (5.0**)
80	3"	271.5	141.5	123.0	SR 100	6.5* (10.1**)	271.5	141.5	80.5	DA 63	1.5* (5.6**)
100	4"	271.5	141.5	123.0	SR 100	6.5* (11.6**)	271.5	141.5	94.5	DA 75	2.5* (8.1**)
125	5"	328.0	171.5	137.0	SR 115	10.6* (14.4**)	328.0	171.5	106.0	DA 85	3.4* (10.8**)
150	6"	328.0	171.5	137.0	SR 115	10.6* (15.9**)	328.0	171.5	123.0	DA 100	5.0* (13.9**)
200	8"	522.0	218.0	187.0	SR 160	24.4* (31.6**)	522.0	218.0	137.0	DA 115	8.0* (23.6**)
250	10"	575.0	269.0	218.0	SR 200	50.5* (41.0**)	575.0	269.0	148.0	DA 125	10.0* (34.0**)
300	12"	575.0	269.0	218.0	SR 200	50.5* (51.4**)	575.0	269.0	187.0	DA 160	19.5* (53.9**)

Максимальное дифференциальное  
давление = 10 бар  
ΔP = 10 bar maxi

\* Вес = пневматический привод / Weight = pneumatic actuator only

\*\* Вес = затвор + пневматический привод / Weight = Tecfly + pneumatic actuator





## Серия «ТЕКФЛАЙ»

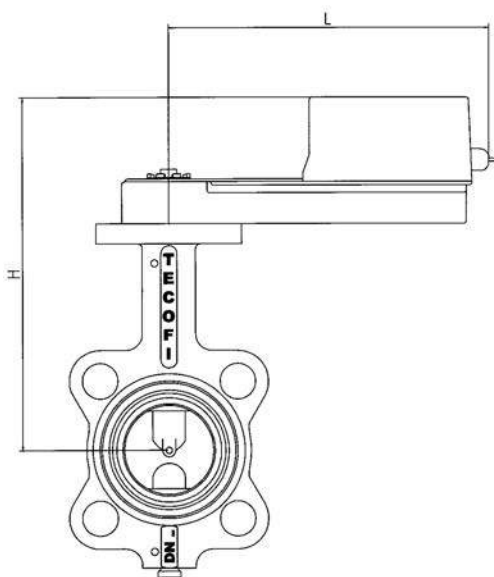
## TECFLY range

### Приводы

### Actuators

**Электрический привод**  
(Применение: для низкого давления)

**Electric actuator**  
(for low pressure use)



Ду / DN		Тип Type	H	L	Вес (кг)* Weight (kg)
мм /mm	дюймы inch				
40	1"1/2	AM	210	145.0	4.8
50	2	AM	216	145.0	5.4
65	2"1/2	AM	229	145.0	5.8
80	3"	AM	235	145.0	6.5
100	4"	GM	256	183.5	8.4
125	5"	GM	268	183.5	10.2
150	6"	GM	281	183.5	12.4

\* Вес = затвор + электрический привод  
Weight = valve + electric actuator

#### ■ ОСНОВНЫЕ ХАРАКТЕРИСТИКИ МОТОРОВ ТИПА AM, GM, AF

- Напряжение питания: 230V 50/60 Гц - 24V постоянный или переменный ток
- Полное время открытия: от 100 до 180 секунд.
- Класс защиты мотора: IP 54.
- Температура окружающей среды: от -30°C до +50°C.
- Концевые выключатели: 2 вспомогательных однополюсных перекидных выключателя (комплектующие - по дополнительному запросу к приводу типа GM).
- Угол поворота: максимум - 95°, с помощью двух упоров.
- Запасное ручное управление: система ручного отключения.

**Примечание:** Можно поставить два привода типа GM для увеличения мощности. Привод типа AF имеет возвратную пружину. В случае отключения тока, дисковый затвор автоматически закроется или откроется.

#### ■ ДОПОЛНИТЕЛЬНОЕ ОБОРУДОВАНИЕ ДЛЯ ВСЕХ ВИДОВ ЭЛЕКТРОПРОВОДОВ

##### Электрическое дополнительное оборудование

- Модуль вспомогательного концевого выключателя: 1 однополюсный перекидной выключатель.
- Модуль вспомогательных концевых выключателей: 2 однополюсных перекидных выключателей.
- Электрический потенциометр обратной связи.

##### Механическое дополнительное оборудование

- Удлинитель вала затвора для коротких штоков.
- Шарнир.
- Комплектующие для монтажа.

#### ■ AM, GM AND AF MOTEURS GENERAL CHARACTERISTICS

- Power: 230V 50/60 Hz - 24V AC/DC.
- Opening time: 100 to 180 seconds.
- Protection class: IP 54.
- Temperature range: - 30°C to 50°C.
- Micro-switch: 2 invert switches (on request for GM).
- Rotation angle: 95° max with two stops.
- Emergency handle: declutching system.

**Nota.** For more power you can easily assemble two GM type. The AF type lay out with a return spring system which ensures the valve opening and closing in case of power cut.

#### ■ ACCESSORIES ADAPTED TO ALL ELECTRIC ACTUATORS

##### Electric accessories

- Micro-switch set: 1 invert switch.
- Micro-switch set: 2 invert switches.
- Electric servo-control potentiometer.

##### Mecanic accessories

- Extention for small stem.
- Knuckle.
- Assembling accessories.

## Серия «ТЕКЛАРЖ»

## Описание



## ■ ПРИМЕНЕНИЕ

Жидкости: вода, морская вода, сточные воды канализации, углеводородные смеси и т.д.

## ■ МОДЕЛИ

ТЕКЛАРЖ СТАНДАРТ: соединение межфланцевое Ру 10-Ру 16.

По запросу: соединение межфланцевое ASA 150.

ТЕКЛАРЖ ФЛ: соединение фланцевое Ру 10 - Ру 16.

По запросу: соединение фланцевое Ру 16 / ASA 150.

## ■ ОБЩИЕ ХАРАКТЕРИСТИКИ

- Разработана по норме NF EN 593.
- Герметичность по нормам NF EN 12266-1, NF EN 12266-2 - ISO 5208 - DIN 3230.
- Строительная длина согласно нормам ISO 5752 серия 20, NFE 558-1 серия 20, DIN 3202.
- Два типа седловых уплотнений:
  - форма уплотнения «кольцо», которая обеспечивает полную герметичность (седловое уплотнение может быть приклеено к корпусу для применения при вакууме).
  - конструкция с внутренним усилением синтетической смолой позволяет уменьшить поворотный момент.
- Шток: ось состоит из двух частей - верхней и нижней, или из одной части, в зависимости от диаметра.
- Соединение штока к диску происходит благодаря утопленным винтам.
- Самосмазывающиеся втулки на штоке из бронзового сплава.
- Дополнительное уплотнение на осях благодаря торическим прокладкам.
- Заменяемое седловое уплотнение.

## ■ МАТЕРИАЛЫ КОНСТРУКЦИИ

(см. таблицу в приложении)

- Корпус: серый чугун для модели ТЕКЛАРЖ.
  - Корпус: ковкий чугун для модели ТЕКЛАРЖ ФЛ.
  - Диск: хромированный ковкий чугун GGG40.
  - Седловое уплотнение: ЭПДМ.
- Возможны другие исполнения - по запросу.

## ■ ПОКРЫТИЕ

- Корпус: жидкое или пищевое эпоксидное покрытие, RAL 5019, в зависимости от диаметра.

## ■ УСЛОВИЯ ЭКСПЛУАТАЦИИ

- Максимальное рабочее давление 10 бар.
- Максимальная рабочая температура 110°C (седловое уплотнение ЭПДМ).

## ■ ИЗГОТОВЛЕНИЕ И ИСПЫТАНИЯ

- Изготовлено в соответствии с Европейской директивой 97/23/CE «Оборудование под давлением»: жидкости категории III тип H.
- Испытания по нормам: NF EN 12266-1, NF EN 12266-2, DIN 3230, ISO 5208.

## ■ СОЕДИНЕНИЕ

- ТЕКЛАРЖ: межфланцевое ISO PN10 - 16, ANSI B 16.5, ASA150. По две гладких или резьбовых проушины снизу и сверху в зависимости от диаметра.
- ТЕКЛАРЖ ФЛ: фланцевое ISO PN10 - 16, ANSI B 16.5, ASA150. Монтаж на шпильках и болтах.

## ■ ПРИВОДЫ

- Размеры верхнего фланца для присоединения привода отвечают нормам ISO 5211.
- Ручной редукторный привод, имеет индикатор открытия.
- Пневматический привод двух- или одностороннего действия.
- Электрический привод 24, 48, 230/400 В. Одно- или трехфазный.

## TECLARGE range

## Presentation

## ■ APPLICATION

Fluid: water, sea water, sludge, hydrocarbons, etc.

## ■ RANGE

STANDARD TECLARGE: between flange wafer PN 10 - PN 16 and ASA 150 on request.

TECLARGE FL: double flange PN 10 - PN 16 - ASA 150 on request.

## ■ CHARACTERISTIC

- Design in accordance with NF EN 593.
- Tightness in both ways. NF EN 12266-1, NF EN 12266-2 - ISO 5208 - DIN 3230.
- Face to face in accordance with: ISO 5752 series 20, NF EN 558-1 serie 20, DIN 3202.
- Two kinds of sleeve:
  - body in dovetail shape ensures a perfect assembling (for high vacuum we can stick it),
  - sleeve internally reinforced in resin giving a low torque.
- Stem: half stem high and low or crossing stem depending on the diameter.
- Coupling stem on butterfly assembled by blind screw.
- Self lubricant bearing in copper alloy.
- Supplementary tightness on stem by o'rings.
- Dovetail type sleeve.

## ■ MATERIAL OF CONSTRUCTION

(see general chart)

- Body: cast iron for TECLARGE.
  - Body: ductile iron for TECLARGE FL.
  - Disc: ductile iron.
  - Sleeve: EPDM.
- Other possibilities on request.

## ■ COATING

- Body: liquid or food epoxy powder painting depending on diameters, RAL 5019.

## ■ WORKING CONDITIONS

- Maximum working pressure: 10 bar.
- Maximum working temperature: 110°C (sleeve: EPDM).

## ■ AGREEMENT AND TESTING

- Manufacture according to the requirements of the European directive 97/23/CE «Equipments under pressure»: fluids category III modulate H.
- Test procedures are established according to NF EN 12266-1, NF EN 12266-2 - DIN 3230 ISO 5208.

## ■ CONNECTIONS

- TECLARGE: between flanges ISO PN 10-16, ANSI B16.5-ASA 150. 2 lugs up & down with smooth holes or threaded depending on diameter.
- TECLARGE FL: double flange ISO PN 10-16, ANSI B16.5-ASA 150. Assembling by string or screw.

## ■ HANDLING POSSIBILITIES

Top flange ISO 5211.

- Manual gear box with position indicator.
- Single or double acting pneumatic actuator.
- Electric actuator 24, 48, 230/400 V, single or 3 phases.

# Серия «ТЕКЛАРЖ»

(большие диаметры)

Межфланцевое и фланцевое исполнение

# TECLARGE range

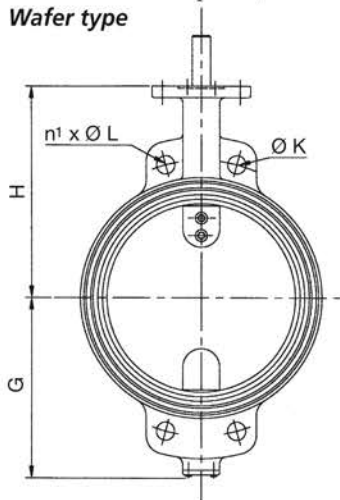
(high diameter)

Wafer and flanged type

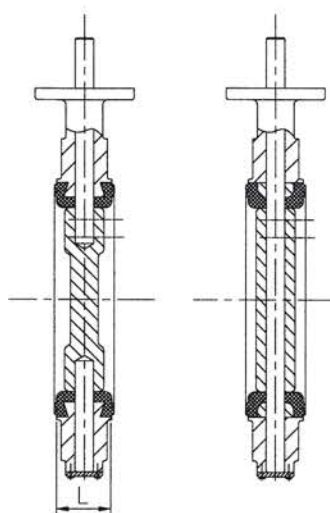
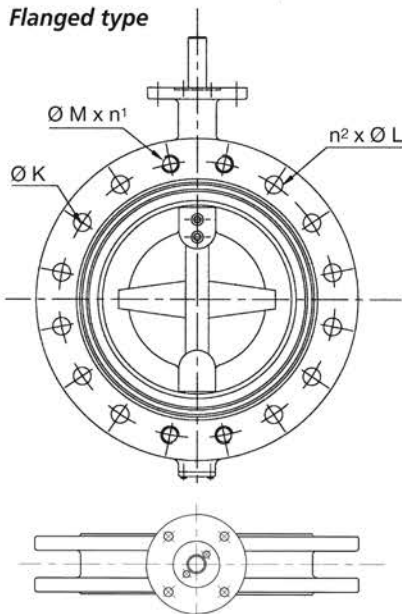
## Технические характеристики

## Technical characteristics

**ТЕКЛАРЖ Межфланцевое исполнение**  
*Wafer type*



**ТЕКЛАРЖ ФЛ Фланцевое исполнение**  
*Flanged type*



Кольцевое седловое уплотнение  
*Dovetail sleeve*

Седловое уплотнение, усиленное внутри эластомером  
*Resin reinforced sleeve*

Ду / DN		Верхний фланец для установки привода / Upper flange				Размеры затвора / Valve dimensions								
мм / mm	дюймы / inch	ISO	Ø D	Ø D1	n x Ø N	G	H	L	Ø K	ТЕКЛАРЖ / TECFLY		ТЕКЛАРЖ ФЛ / TECFLY LUG		
										n <sup>1</sup> x Ø L	Вес* (кг) / Weight	n <sup>2</sup> x Ø M	n <sup>2</sup> x Ø L	Вес* (кг) / Weight
350	14"	F10	140	102	4 x 12	267	368	78	460	4 x 22	43	4 x M20	12 x 22	70
400	16"	F14	197	140	4 x 18	297	380	102	515	4 x 26	53	4 x M24	12 x 26	89
450	18"	F14	197	140	4 x 18	330	422	114	565	4 x 26	75	4 x M24	16 x 26	165
500	20"	F14	197	140	4 x 18	361	480	127	620	4 x 26	125	4 x M24	16 x 26	180
600	24"	F16	276	165	4 x 23	434	562	154	725	4 x 30	200	4 x M27	16 x 30	277
700	28"	F25	300	254	8 x 18	505	624	165	840	4 x 30	284	4 x M27	20 x 30	414
800	32"	F25	300	254	8 x 18	576	672	190	950	4 x 33	368	4 x M30	20 x 33	498
900	36"	F25	300	254	8 x 18	656	720	203	1050	4 x 33	754	4 x M30	24 x 33	894
1000	40"	F25	300	254	8 x 18	721	800	216	1160	4 x 36	925	4 x M33	24 x 36	1295
1200	48"	F30	358	298	8 x 22	844	940	254	1380	4 x 39	1374	4 x M36	28 x 39	1923

\* Средний вес / Approximative weight.

### Стандартное исполнение корпуса из серого чугуна / Standard cast iron body

Тип затвора / Valve type	VP 3408 ТЕКЛАРЖ TECLARGE	VP 3409 ТЕКЛАРЖ TECLARGE	VP 3508 ТЕКЛАРЖ ФЛ TECLARGE FL	VP 3509 ТЕКЛАРЖ ФЛ TECLARGE FL
Корпус / Body	Чугун / Cast iron EN-GJL-250	Чугун / Cast iron EN-GJL-250	Чугун / Cast iron EN-GJL-250	Чугун / Cast iron EN-GJL-250
Диск / Disc	Хромированный ковкий чугун Ductile iron EN-GJS-400-15	Нержавеющая сталь / Stainless steel GX5CrNiMo 19-11-2	Хромированный ковкий чугун Ductile iron EN-GJS-400-15	Нержавеющая сталь / Stainless steel GX5CrNiMo 19-11-2
Седловое уплотнение / Sleeve	ЭПДМ / EPDM	ЭПДМ / EPDM	ЭПДМ / EPDM	ЭПДМ / EPDM
Тип соединения / Assembling	Межфланцевое / Wafer type	Межфланцевое / Wafer type	Фланцевое / Flanged type	Фланцевое / Flanged type

Макс. раб. P / PMS	10 бар 10 bar
ISO Py / ISO PN	10
Ду / DN	от 350 до 1200 мм 350 à / to 1200 mm

### Стандартное исполнение корпуса из ковкого чугуна / Standard ductile iron body

Тип затвора / Valve type	VP 4408 ТЕКЛАРЖ TECLARGE	VP 4409 ТЕКЛАРЖ TECLARGE	VP 4508 ТЕКЛАРЖ ФЛ TECLARGE FL	VP 4509 ТЕКЛАРЖ ФЛ TECLARGE FL
Корпус / Body	Хромированный ковкий чугун Ductile iron EN-GJS-400-15	Хромированный ковкий чугун Ductile iron EN-GJS-400-15	Хромированный ковкий чугун Ductile iron EN-GJS-400-15	Хромированный ковкий чугун Ductile iron EN-GJS-400-15
Диск / Disc	Хромированный ковкий чугун Ductile iron EN-GJS-400-15	Нержавеющая сталь / Stainless steel GX5CrNiMo 19-11-2	Хромированный ковкий чугун Ductile iron EN-GJS-400-15	Нержавеющая сталь / Stainless steel GX5CrNiMo 19-11-2
Седловое уплотнение / Sleeve	ЭПДМ / EPDM	ЭПДМ / EPDM	ЭПДМ / EPDM	ЭПДМ / EPDM
Тип соединения / Assembling	Межфланцевое / Wafer type	Межфланцевое / Wafer type	Фланцевое / Flanged type	Фланцевое / Flanged type

Если Вас интересуют другие типы исполнений, обращайтесь к таблице «Материалы конструкции». For more information about construction, please refer to «Material chart».



# Серия «ТЕКЛАРЖ»

# TECLARGE range

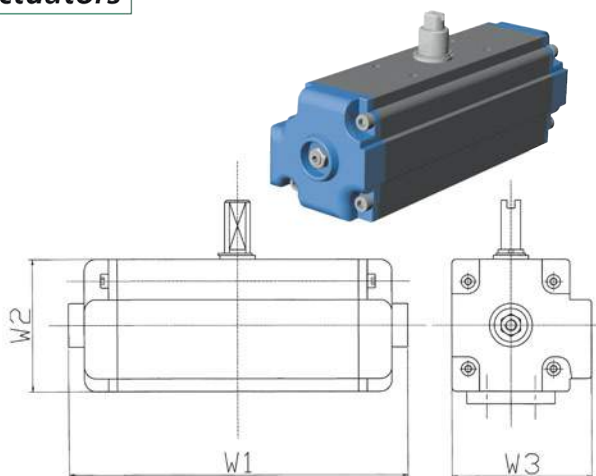
## Приводы

## Actuators

### ■ Пневматический привод / Pneumatic actuator

Ду / DN		Максимальное дифференциальное давление: 10 бар Maxi differential pressure : 10 bar				Тип Type	Вес* (кг) Weight (kg)
мм / mm	дюймы inch	W1	W2	W3	Одностороннего действия / Single acting		
350	14"	522	188	187	DA 160	По запросу, в зависимости от давления According to the differential pressure, contact us	19.5
400	16"	575	239	218	DA 200		32.8
450	18"	575	239	218	DA 200		32.8
500	20"	672	331	290	DA 270		71.5
600	24"	672	331	290	DA 270		71.5

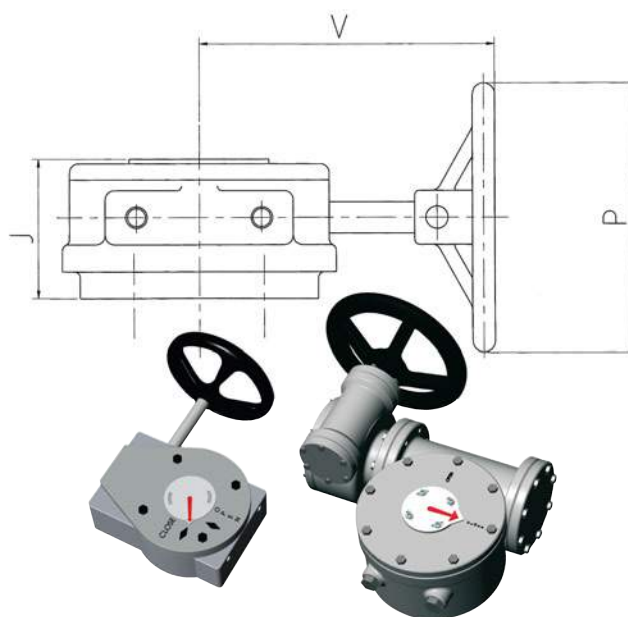
\* Вес = пневматический привод / Weight = actuator only



### ■ Редукторный привод / Gear box actuator

Ду / DN		Редукторный привод / Gear box			Вес (кг)* Weight (kg)
мм mm	дюймы inch	V	P	J	
350	14"	226	300	86	14.4
400	16"	160	300	105	40.0
450	18"	160	300	105	40.0
500	20"	185	400	120	55.0
600	24"	185	400	120	60.0
700	28"	228	450	125	90.0
800	32"	228	450	125	90.0
900	36"	266	500	200	160.0
1000	40"	266	500	200	160.0
1200	48"	450	550	273	480.0

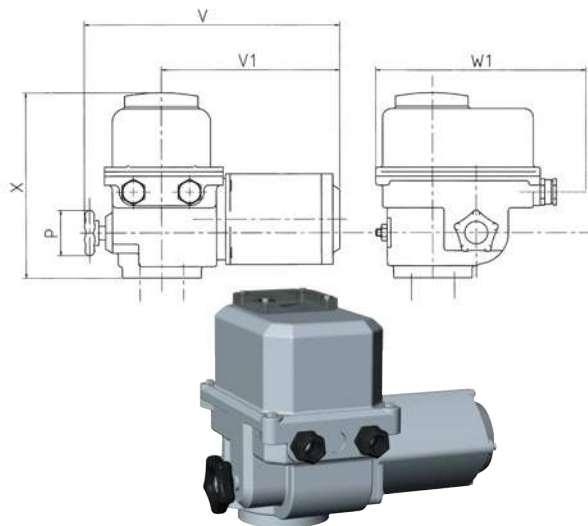
\* Вес = редукторный привод / Weight = actuator only



### ■ Электрический привод / Electric actuator

Ду / DN		Дифференциальное давление: 10 бар Differential pressure : 10 bar					Арт. / Ref.	Вес (кг)* Weight (kg)
мм mm	дюймы inch	X	Ø P	V	V1	W1		
350	14"	208	250	509	340	315	AS 80	18
400	16"	259	300	519	405	346	AS 100	40
450	18"	281	300	663	475	463	AS 200	70
500	20"	281	300	663	475	463	AS 200	70
600	24"	281	300	645	497	458	AS 400	72
700	28"	299	400	784	572	434	ASM1 + RS 600	65
800	32"	299	400	784	572	434	ASM1 + RS 600	65
900	36"	328	300	903	666	427	ASM2 + RS1825	118
1000	40"	328	300	1081	844	427	ASM2 + RS1825G	128
1200	48"	381	300	1203	899	562	ASM2 + RS3030G	255

\* Вес = электрический привод / Weight = actuator only



Все виды электроприводов могут быть модифицированы в зависимости от условий эксплуатации.  
The types of electric actuators can be modified according to the working conditions.

## Серия «ТЕКВАТ»

## TECWAT range

### Описание

- **ПРИМЕНЕНИЕ**
  - Стандартное применение: питьевая вода, морская вода.
- **МОДЕЛИ**
  - ТЕКВАТ: удлиненная модель. Фланцевое соединение.
- **ОБЩИЕ ХАРАКТЕРИСТИКИ**
  - Герметичное перекрытие потока в обоих направлениях.
  - Присоединение согласно нормам ISO 5752 серия 14, EN 593, DIN 3202 серия F4.
  - Модель с двойным эксцентриситетом.
  - Устойчивое, сменное седловое уплотнение.
- **МАТЕРИАЛЫ КОНСТРУКЦИИ**
  - Корпус и диск: серый чугун, ковкий чугун, сталь.
  - Седловое уплотнение: ЭПДМ, нитрил, FPM (Viton®).
  - Седло: нержавеющая сталь.
- **ПОКРЫТИЕ**
  - Эпоксидное пищевое покрытие.
- **УСЛОВИЯ ЭКСПЛУАТАЦИИ**
  - Конструкция из серого или ковкого чугуна ISO Py 10 / 16 / 25 / 40.
  - Конструкция из стали Py 25 / 40, под заказ.
- **ИСПЫТАНИЯ**
  - Согласно нормам NF EN 12266-1 и NF EN 12266-2.
- **СОЕДИНЕНИЕ**
  - Конструкция из серого или ковкого чугуна Py 10 / 16 / 25 / 40.
  - Конструкция из стали Py 25 / 40, под заказ.
- **ПРИВОДЫ**
  - Ручной редукторный привод имеет индикатор открытия.
  - Пневматический привод одностороннего или двухстороннего действия.
  - Электрический привод 24, 48, 230/400 В. Одно- или трехфазный.

### Presentation

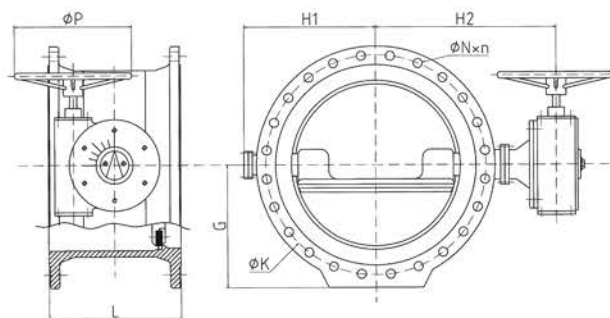
- **APPLICATION**
  - *General fluids: potable water, sea water.*
- **TYPE**
  - *TECWAT type: long pattern. Flange connection.*
- **GENERAL CHARACTERISTICS**
  - *Bi-directional.*
  - *Face to face in accordance with ISO 5752 series 14, EN 593, DIN 3202 F4.*
  - *Double excentric type.*
  - *Replaceable seat, no wrenkling possibility.*
- **CONSTRUCTION MATERIALS**
  - *Body and butterfly: cast iron, ductile iron, steel.*
  - *Butterfly gasket: EPDM, nitril, FPM (type Viton®).*
  - *Seat: stainless steel.*
- **COATING**
  - *Food epoxy painting.*
- **WORKING CONDITIONS**
  - *Cast iron and ductile iron construction: ISO PN 10/16/25/40.*
  - *Steel construction: ISO PN 25 / 40, on request.*
- **TESTING**
  - *According to NF EN 12266-1 and NF EN 12266-2.*
- **CONNEXIONS**
  - *Cast and ductile iron construction: ISO PN 10 / 16 / 25 / 40.*
  - *Steel construction: ISO PN 25 / 40, on request.*
- **HANDLING POSSIBILITIES**
  - *Gear box with opening indicator.*
  - *Single or double acting pneumatic actuator.*
  - *Electric actuators 24, 48, 230/400 V single or 3 phases.*

### Технические характеристики

Ду / DN		Размеры затвора / Valve dimensions				
мм mm	дюймы inch	G	L	H1	H2	Ø P
100	4"	110	190	110	320	245
125	5"	125	200	125	331	245
150	6"	143	210	143	352	245
200	8"	170	230	170	377	245
250	10"	213	250	208	443	245
300	12"	240	270	239	494	245
350	14"	270	290	281	596	370
400	16"	300	310	297	593	370
450	18"	330	330	331	629	370
500	20"	368	350	356	677	370
600	24"	430	390	429	743	370
700	28"	465	430	470	785	370
800	32"	523	470	518	840	370
900	36"	573	510	576	898	370
1000	40"	638	550	641	965	370
1200	48"	753	630	758	1181	370

Диаметры большей величины – по запросу.  
For upper DN, contact us.

### Technical characteristics



### Стандартное исполнение / Version standard

Модель / Model	VP 4200	VP 4240	VP 4250	VP 4260
Корпус / Body	Ковкий чугун / Ductile iron EN-GJS-400-15			
Диск / Disc	Ковкий чугун / Ductile iron EN-GJS-400-15			
Седловое уплотнение Tightness	Манжета ЭПДМ / Седло нержавеющая сталь EPDM gasket / Stainless steel seat			
Максимальное рабочее P Maximum service pressure	10 бар / bar	16 бар / bar	25 бар / bar	40 бар / bar
Соединение ISO Py Connections	Py / PN 10	Py / PN 10-16	Py / PN 10-16-25	Py / PN 10-16-25-40
Ду / DN	от 100 до 1200 мм / 100 up to 1200 mm			



# Серия «ТЕКБЛОК»

# TECBLOC range

## Описание

- **ПРИМЕНЕНИЕ**
  - Применение в тяжелых условиях: кислоты, морская вода, сыпучие среды.
- **МОДЕЛИ**
  - Межфланцевое исполнение.
  - Исполнение с резьбовыми проушинами.
- **ОБЩИЕ ХАРАКТЕРИСТИКИ**
  - Корпус состоит из двух частей.
  - Диск и ось - одна деталь.
  - Диск может быть покрыт эбонитом.
  - Уплотнители на оси покрыты PTFE.
- **МАТЕРИАЛЫ КОНСТРУКЦИИ**
  - Корпус: серый чугун, ковкий чугун, алюминий.
  - Диск: сталь, нержавеющая сталь, покрытие эбонитом.
  - Седловое уплотнение: ЭПДМ, FPM (Viton®) и т.д.
- **УСЛОВИЯ ЭКСПЛУАТАЦИИ**
  - Давление: см. таблицу.
  - Температура: зависит от материалов конструкции.
- **СОЕДИНЕНИЕ**
  - Межфланцевое ISO Py 10.
- **ПРИВОДЫ**
  - Ручка.
  - Ручной редукторный привод, имеет индикатор открытия.
  - Пневматический привод одностороннего или двухстороннего действия.
  - Электрический привод 24, 48, 230/400 В. Одно- или трехфазный.

## Presentation

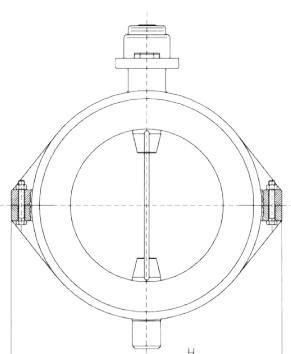
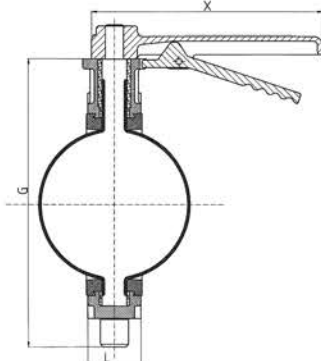
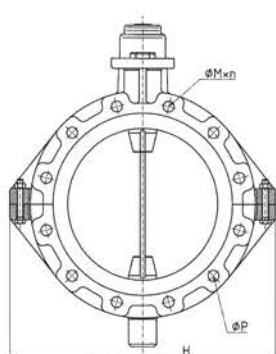
- **APPLICATION**
  - Hard conditions: acids, sea water, powder.
- **TYPE**
  - Wafer type.
  - Body with smooth lugs.
- **GENERAL CHARACTERISTICS**
  - 2 piece-body.
  - 1 piece butterfly and stem.
  - Possibility of hard rubber coated butterfly.
  - PTFE bearings.
- **CONSTRUCTION**
  - Body: cast iron, ductile iron, aluminium.
  - Butterfly hard rubber coating, steel, stainless steel.
  - Sleeve: EPDM, FPM (type Viton®), etc.
- **WORKING CONDITION**
  - Pressure: refer to chart.
  - Temperature: depending on materials.
- **CONNECTIONS**
  - Between flanges ISO PN 10.
- **HANDLING POSSIBILITIES**
  - Matched handle.
  - Gear box with opening indicator.
  - Single or double acting pneumatic actuator.
  - Electric actuators 24, 48, 230/400 V single or 3 phases.

## Технические характеристики

## Technical characteristics

Тип с центрированными проушинами / Centering lugs type

Тип без проушин / No lug type



Ду / DN		С проушинами / With lugs								Без проушин / No lug				
мм / mm	дюймы / inch	G	L	H	M	n	P	X	Макс. раб. P PMS	G	L	H	X	Макс. раб. P PMS
50	2"	-	-	-	-	-	-	-	-	175	40	148	260	7
65	2 1/2"	-	-	-	-	-	-	-	-	195	44	165	260	7
80	3"	-	-	-	-	-	-	-	-	210	46	200	260	7
100	4"	305	72	280	18	8	180	450	4.0	250	50	220	450	4
125	5"	-	-	-	-	-	-	-	-	270	53	250	450	4
150	6"	375	84	355	22	8	240	470	4.0	310	53	280	470	4
200	8"	435	90	420	22	8	295	500	4	370	64	340	500	4
250	10"	495	98	485	22	12	350	500	3.5	-	-	-	-	-
300	12"	545	105	530	22	12	400	500	3.5	-	-	-	-	-
350	14"	682	110	634	22	16	460	-	3.0	-	-	-	-	-
400	16"	748	120	695	25	16	515	-	3.0	-	-	-	-	-
500	20"	860	160	820	25	20	620	-	3.0	-	-	-	-	-
600	24"	920	175	860	29	20	725	-	3.0	-	-	-	-	-

Стандартное исполнение / Version standard

Корпус / Body	Чугун - Алюминий - Ковкий чугун Cast iron - Aluminium - Ductile iron
Диск / Disc	Сталь покрытая эбонитом - Нержавеющая сталь 304 - 316 - Нержавеющая сталь 304 и 316, покрытая халаром Hard rubber lined steel - SS 304-316 Halar lined SS 304-316
Седловое уплотнение / Sleeve	Все виды эластомеров / All kinds of rubber

Py / PN	10
Ду / DN	от 50 до 600 мм

## Серия «ТЕКФЛОН»

## TECFLON range

### Описание



#### ■ ПРИМЕНЕНИЕ

- Химикалии, кислоты, агрессивные среды.

#### ■ ОБЩИЕ ХАРАКТЕРИСТИКИ

- Корпус состоит из двух частей.
- Герметичное перекрытие потока в обоих направлениях.
- Центрированный диск.
- Диск и ось - одна деталь.

#### ■ МАТЕРИАЛЫ КОНСТРУКЦИИ

- Корпус: сталь, нержавеющая сталь.
- Диск: нержавеющая сталь, покрытие PTFE.
- Седловое уплотнение: PTFE, покрывающее уплотнение из эластомера.

#### ■ ПОКРЫТИЕ

- Термообработанное эпоксидное покрытие толщиной 150 микрон.

#### ■ УСЛОВИЯ ЭКСПЛУАТАЦИИ

- Давление 10 бар.

#### ■ ИСПЫТАНИЯ

- В соответствии с нормами NF EN 12266-1 и NFEN 12266-2.

#### ■ СОЕДИНЕНИЕ

- Межфланцевое ISO Ру 10/16.

#### ■ ПРИВОДЫ

- Ручка.
- Ручной редукторный привод, имеет индикатор открытия.
- Пневматический привод одностороннего и двухстороннего действия.
- Электрический привод 24, 48, 230/400 В. Одно- или трехфазный.

### Presentation

#### ■ APPLICATION

- Chemicals, acids, corrosive products.

#### ■ GENERAL CHARACTERISTICS

- Two piece-body.
- Bi-directional.
- Centred butterfly.
- 1 piece stem and butterfly.

#### ■ CONSTRUCTION

- Body cast steel / stainless steel.
- Stainless steel butterfly PTFE lined.
- PTFE sleeve with rubber backup pad.

#### ■ COATING

- Painting: oven backed epoxy powder coating, 150 µ.

#### ■ WORKING CONDITIONS

- 10 bar pressure.

#### ■ HYDRAULIC TESTS

- In accordance with NF EN 12266-1 and NF EN 12266-2.

#### ■ CONNECTIONS

- Between flanges ISO PN 10/16.

#### ■ HANDLING POSSIBILITIES

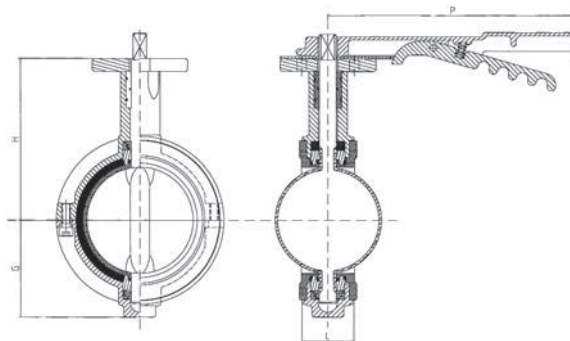
- Lever.
- Gear box with opening indicator.
- Single or double acting pneumatic actuator.
- Electric actuators 24, 48, 230/400 V single or 3 phases.

### Технические характеристики

Ду / DN		Размеры затвора / Valve dimensions				Вес (кг) Weight (kg)
мм mm	дюймы inch	L	H	G	P	
50	2"	43	100	62.5	265	2.0
65	2 1/2"	46	122	70.0	265	2.5
80	3"	46	133	77.0	265	3.0
100	4"	52	153	93.0	265	5.0
125	5"	56	152	113.0	280	6.0
150	6"	56	174	123.0	280	7.5
200	8"	60	211	170.0	180	15.5
250	10"	68	230	202.0	240	20.0
300	12"	78	308	228.0	240	35.0

Макс раб P / PMS	10 бар / bar
ISO Ру / ISO PN	10 - 16 / ASA 150
Ду / DN	от 50 до 300 мм / 50 to 300 mm

### Technical characteristics



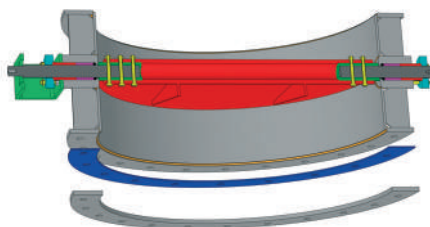
#### Стандартное исполнение / Standard version

Корпус / Body	Сталь - Нержавеющая сталь Steel - Stainless steel
Диск / Butterfly	Отливная нержавеющая сталь CF8M - CN7M Хастеллой В-С / HASTELLOY B-C Тефлоновое покрытие / PFA lined
Седловое уплотнение / Sleeve	PTFE
Основа уплотнения / Seat support	ЭПДМ - Силикон / EPDM - Silicone

## Серия «ТЕКВИНД»

## TECWIND range

### Описание



#### ■ КОНСТРУКЦИЯ

- Сварной монтажный регулятор, специально разработанный для транспортировки по трубопроводам воздуха и подогретых газов.
- Монтаж фланцевый, согласно норме ISO 5211: изготавливаются для использования с пневматическими, редукторными и электрическими приводами.
- Эпоксидное, или специальное высокотемпературное покрытие под заказ.
- Дроссельный диск и уплотнение изготовлены из ковкого чугуна и графита.
- Другие материалы по заказу.

#### ■ ОСНОВНЫЕ ХАРАКТЕРИСТИКИ

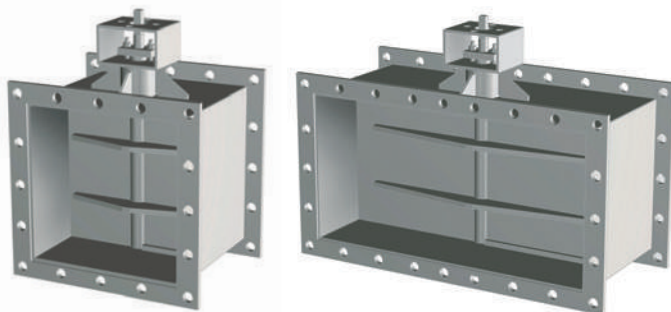
- Ду от 300мм до 1200мм.
- Рабочее давление: 0,5 бар.
- Максимальное давление:
  - . Ду от 300мм до 600мм: 3 бара (при 20°C) – 1,5 бара (при 400°C);
  - . Ду от 700мм до 1200мм: 2 бара (при 20°C) – 1 бар (при 400°C).
- Максимальная температура (корпуса и диска):
  - . сталь S235JR до 400°C;
  - . сталь A42CP до 550°C;
  - . нержавеющая сталь (AISI 310) до 850°C.
- Разработан по норме ANSI/ FCI 70-2-1991.
- Герметичность:
  - . класс II: 0,5%;
  - . класс III: 0,1%.
- Присоединение под заказ:
  - . межфланцевое соединение по нормам NF EN 558-1 серия 48, DIN 3202/1 серия F6;
  - . стандартное фланцевое соединение по нормам EN 1092-2: 1997 ISO PN10 или ASA 150 под заказ.

#### ■ УПРАВЛЕНИЕ

Возможно присоединение с пневматическими, электрическими и редукторными приводами, устанавливаемыми на монтажный фланец по норме ISO 5211.

#### ■ ДРУГИЕ ИСПОЛНЕНИЯ

Квадратное или прямоугольное.



### Presentation

#### ■ DESIGN

- Welded assembly register specially designed for air and warm gases transport.
- Mounting flange, according to ISO 5211 standard: makes easy the pneumatic actuator, gear box and electric actuator adapting.
- Epoxy coating or special high temperature coating on request.
- Gland bearing and packing made of ductile iron and graphite.
- Other materials on request.

#### ■ GENERAL CHARACTERISTICS

- DN 300 to 1200.
- Working pressure: 0.5 bar.
- Maxi pressure:
  - . DN 300 to DN 600: 3 bar (20°C) - 1,5 bar (400°C);
  - . DN 700 to DN 1200: 2 bar (20°C) - 1 bar (400°C).
- Maxi temperature (body and disc):
  - . steel S235JR up to 400°C;
  - . steel A 42 CP up to 550°C;
  - . stainless steel (AISI 310) up to 850°C
- Design according to: ANSI / FCI 70-2-1991.
- Leak rate, class II and III on standard, other class on request :
  - . register Class II : 0.5%;
  - . register Class III : 0.1%.
- Ends on request:
  - . face to face in according to NF EN 558-1 serie 48, DIN 3202/1 serie F6;
  - . standard mounting flanges according to EN 1092-2: 1997 ISO PN 10 and ASA 150 lbs on request;

#### ■ OPERATING SYSTEM

Possible assembling with pneumatic and electric actuators and gear box with an ISO 5211 mounting flange.

#### ■ OTHER SECTIONS

Squared or rectangular.

### Кодировка / Codification

1 Класс I	00 открытый шток / Bare shaft
2 Класс II	03 пневматический привод двойного действия Double acting pneumatic actuator
3 Класс III	04 электрический привод Electric actuator
4 Класс IV	08 редукторный привод Gear box actuator
5 Класс V	
6 Класс VI	

Пример  
Example

VP

529

1

- 00

# Серия «ТЕКВИНД»

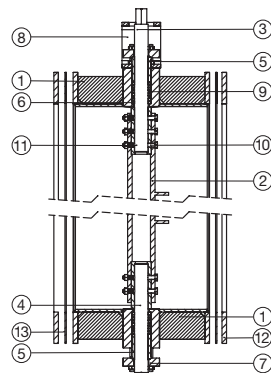
# TECWIND range

## Технические характеристики

## Technical characteristics

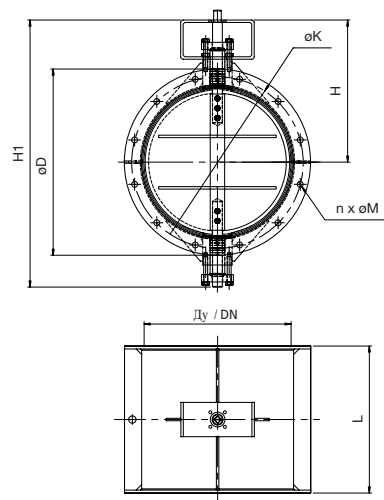
### ■ Материалы / Materials

Корпус / Body	1	Сталь / Steel S235JR
Диск / Disc	2	Сталь / Steel S235JR
Верхний шток / Upper stem	3	X 20 Cr 13
Нижний шток / Lower stem	4	X 20 Cr 13
Опора штока / Gland bearing	5	Ковкий чугун / Ductile iron
Уплотнительное кольцо / Bottom packing ring	6	Ковкий чугун / Ductile iron
Фланцевое уплотнение / Packing flange	7	Сталь / Steel S185
Монтажный фланец / Mounting flange	8	Ti 42
Сальник / Packing	9	Графит
Уплотнение / Bushing	10	Сталь / Steel S185
Болты / Bolts	11	Сталь / Steel
Обратный фланец / Back flange	12	Сталь / Steel S235JR
Прокладка / Gasket	13	Волокно / Fiber



### ■ Размеры / Dimensions

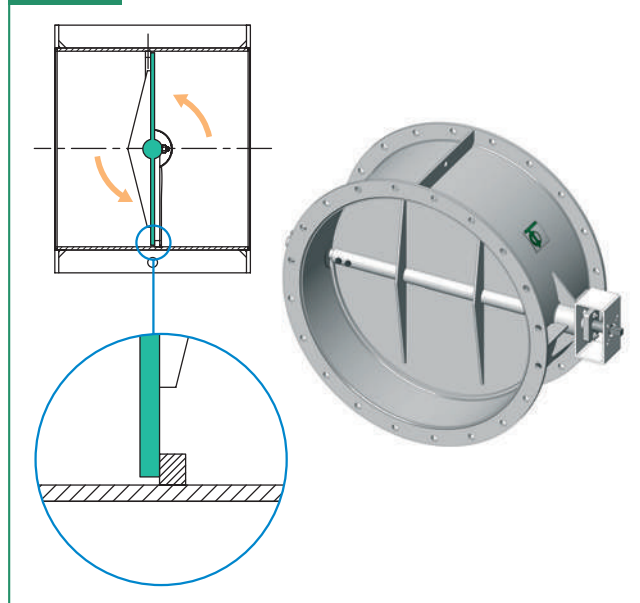
Ду / DN		Монтажный фланец ISO 5211 Mounting flange ISO 5211	ø D	H	H1	L	ø K	n x øM	Вес (кг) Weight (kg)
мм mm	дюйм inch								
300	12"	F05 / F07	380	290	545	300	350	12x12	40
350	14"	F05 / F07	430	315	595	300	400	12x12	45
400	16"	F05 / F07	500	340	645	300	464	16x16	55
450	18"	F05 / F07	550	365	695	300	514	16x16	65
500	20"	F05 / F07	600	395	760	300	564	20x16	100
600	24"	F05 / F07	700	445	860	300	664	20x16	125
700	28"	F07 / F10	850	535	1025	300	790	24x16	220
800	32"	F07 / F10	950	585	1125	300	890	24x16	270
900	36"	F07 / F10	1050	635	1250	300	990	24x16	360
1000	40"	F07 / F10	1150	705	1380	300	1090	24x16	450
1200	48"	F07 / F10	1350	805	1580	300	1290	28x20	750



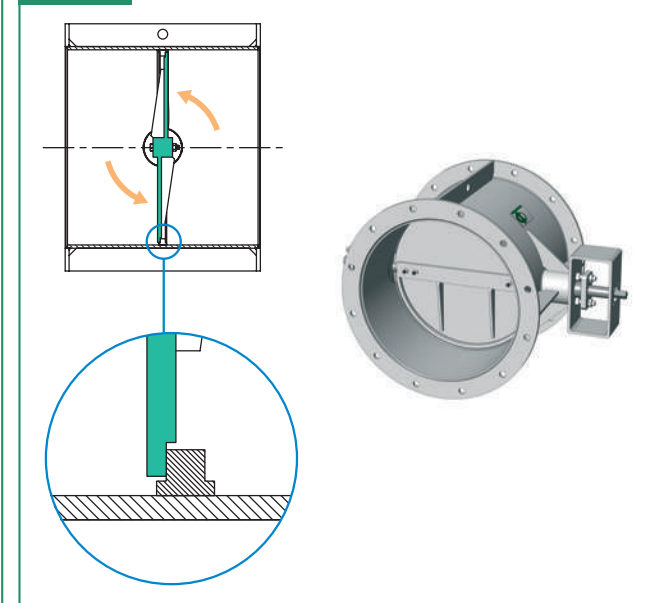
### ■ Тип исполнения / Construction type

#### Герметичность / Tightness

#### Класс II



#### Класс III





# Дисковые поворотные затворы с высокими эксплуатационными характеристиками

## Серия «ТЕКСЮП» Ду 50-600

# High performance butterfly valve

## TECSUP range / DN 50-600

### Описание



#### ■ КОНСТРУКЦИЯ

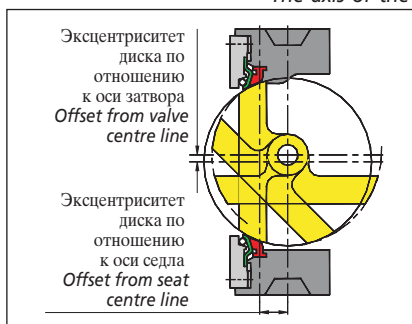
- Конструкция по нормам: API 609 – Испытания по нормам: API 598.
- Тяжелые условия работы.
- Межфланцевое и присоединение с резьбовыми проушинами.
- Двухсторонняя герметичность, уникальное надежное перекрытие давления, двойное назначение – уменьшает износ и повышает срок службы фланца.
- В трудных условиях работы - уменьшение нагрузки на шток, что позволяет удерживать правильное направление штока под нагрузкой.
- Затворы должны выдерживать крайние значения управляемого потока.
- Затворы могут быть выполнены с фланцевым присоединением по нормам ASME / BS / DIN.

#### ■ МАТЕРИАЛЫ

- Корпус: сталь ASTM A 216Gr. WCB, нержавеющая сталь ASTM A351Gr. CF8 / CF8M / CN7M.
- Диск: нержавеющая сталь ASTM A351Gr. CF8 / CF8M / CN7M / WCB.
- Уплотнение<sup>(1)</sup>: PTFE (до 200°C) / GFT / ASTM A 276 марка 316 / Инконель.
- Шток: нержавеющая сталь ASTM A276 марка 410/304/316 / A-20.
- Уплотнение штока: PTFE / GFT / ASTM A 351Gr. CD4MCu / Ni-Resist.
- Рукоятка<sup>(2)</sup>: углеродистая сталь.
- Крепеж<sup>(3)</sup>: гайки из углеродистой стали EN8/ болты EN8-EN19.
- Обработка поверхности корпуса затвора из серого чугуна:
- . первичный слой: алкидная не содержащая хлора, не токсичная, безопасная для здоровья краска,
- . добавочное верхнее покрытие: жаростойкое быстросохнущее алюминиевое покрытие.
- Другие материалы под заказ.
- Исполнение под особые условия: давление, температура и рабочая среда - под заказ.

#### ■ ДВОЙНОЙ ЭКСЦЕНТРИСИТЕТ

Двойной эксцентриситет оси, на которой вращается диск, позволяет в момент открытия снять давление с седла, что гарантирует длительный срок эксплуатации системе уплотнения. Поворотный момент у этого дискового затвора меньше, чем у простого затвора.



### Presentation

#### ■ DESIGN

- Design STD: API 609 - Testing STD: API 598.
- Heavy duty.
- Wafer and Lugged type.
- Bi-directional bubble tight shut off, unique flexible pressure energized lip seal, double offset design to minimize seat wear and extend seal life.
- Heavy duty single piece stem to minimize the deflection, thrust bearing and stem bearing to take load.
- Valves most suitable to provide the ultimate dependable economical flow control.
- Valves can be supplied to suit ASME / BS / DIN flanges.

#### ■ MATERIAL

- Body: steel ASTM A 216 Gr. WCB, stainless steel ASTM A 351 Gr. CF8 / CF8M / CN7M.
- Disc: stainless steel ASTM A 351 Gr. CF8 / CF8M / CN7M / WCB.
- Seat<sup>(1)</sup>: PTFE (standard up to 200°C) / GFT / ASTM A 276 type 316 / Inconel.
- Stem: stainless steel ASTM A 276 type 410 / 304 / 316 and A-20.
- Stem bearing: PTFE / GFT / ASTM A 351 Gr. CD4MCu / Ni-Resist.
- Handle unit<sup>(2)</sup>: carbon steel.
- Gear unit<sup>(3)</sup>: gear in carbon steel EN8 / bolts in EN8 - EN19.
- Surface protection for cast carbon steel valves :
  - . prime coat: chlorine free with modified alkyd resin unobjectionable in physiological and toxicological respects,
  - . additional external coating: heat resistant silver streak aluminium paint.
- Other materials: on request.
- Please specify working pressure, temperature and service conditions at the request.

#### ■ DOUBLE OFFSET

The axis of the disc rotation is double offset to the seat. When the disc rotates it unseats at a small turning angle by its cam effect. This outstanding feature enables. Bubble tight shut-off over extended period of service. Greatly reduced seat wear. Reduced torque peaks experienced with conventional valves.

1. Оценивается по рабочим давлению, температуре и условиям эксплуатации. / Grade according to working pressure, temperature and service conditions.

2. Для диаметров 50 и 100 мм рукоятка изготавливается из стали, а для диаметров 125 и 150 мм (Класс 150) - усиленная рукоятка. / For sizes 50 & 100 cast steel fabricated hand lever and for sizes 125 & 150 (Class 150) casting hand lever.

3. Обязательная установка приводов от диаметра 200 мм, и, для класса 150, от диаметров 150 мм, а также для всех затворов класса 300. / Gear actuators mandatory for sizes 200 and above in Class 150 valves and for sizes 150 and above in Class 300 valves.

# Дисковые поворотные затворы с высокими эксплуатационными характеристиками

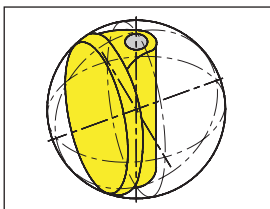
## Серия «ТЕКСЮП» Ду 50-600

# High performance butterfly valve

## TECSUP range / DN 50-600

### ■ СФЕРИЧЕСКИЙ ДИСК

Гладкое контактное уплотнение надежно прижимается к поверхности.



### ■ SPHERICAL DISC

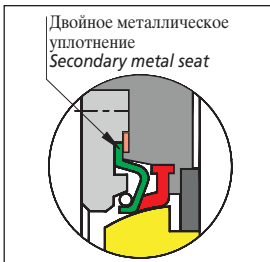
Contacts the seat ring smoothly the sealing surfaces are hard faced.

### ■ ОСОБЕННОСТИ КОНСТРУКЦИИ

#### Огнезащита

Двойной край, удерживает давление, металлическое уплотнение дает двухстороннюю герметичность, а уплотнение PTFE обеспечивает герметичность даже после пожара. Огнезащитные затворы комплектуются PTFE, металлическим уплотнением, и стальными штоками Duplex®.

Сертификация API-607 (4-я редакция).



Двойное металлическое уплотнение  
Secondary metal seat

### ■ DESIGN FEATURES

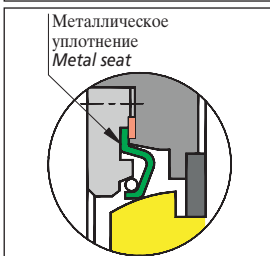
#### Fire safe

A secondary lip type, pressure assisted, metal seat gives bi-directional sealing once the PTFE seat burns away after the fire. Fire safe valves incorporates PTFE & metal seat & Duplex® steel stem bearing. Certified as per API - 607 (4<sup>th</sup> edition).

#### Высокие температуры

Комбинация материалов уплотнения и диска позволяют работать до температуры 540°C с уплотнениями класса IV по ANSI/FCI 70-2.

Высокотемпературные затворы изготавливаются только с металлическими уплотнениями и стальными штоками Duplex®.

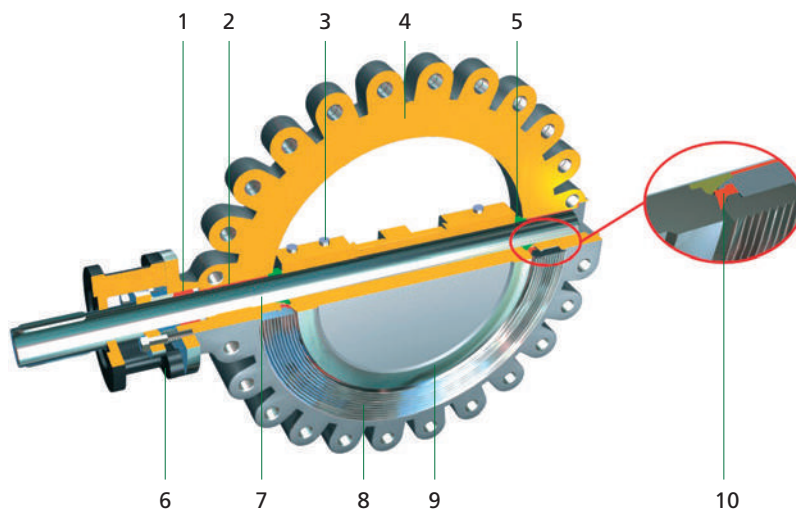


Металлическое уплотнение  
Metal seat

#### High temperatures

Combination of seat and disc materials suitable up to 540°C seat leakage rate Class IV as per ANSI / FCI 70-2.

High temperature valves incorporates only metal seat & Duplex® steel stem bearing.



- САЛЬНИКОВОЕ УПЛОТНЕНИЕ.** Может размещаться на открытой площадке, высокая герметичность, имеет жаростойкую и антикоррозионную устойчивость.
- ПОДШИПНИК ШТОКА** изготовлен из нержавеющей стали / PTFE; уплотнение из PTFE обеспечивает плотное закрытие диска при минимальном усилии на шток и диск.
- СОЕДИНЕНИЯ ИЗ НЕРЖАВЕЮЩЕЙ СТАЛИ.** Соединяют шток и диск в единое целое для высокой точности работы. Плотное присоединение штока параллельно диску предотвращает протечки.
- КОРПУС.** Межфланцевое присоединение или присоединение с резьбовыми проушинами, имеющие малые размеры и вес, легко монтируются и устанавливаются.
- НАПОРНОЕ УПЛОТНЕНИЕ** центрует диск.
- УСТАНОВКА.** Используется с различными типами приводов: рукоятка, редукторный, пневматический или электрический привод. Для малых величин регулировки допускается использование малогабаритных, недорогих и более экономичных приводов (ISO 5211).
- ШТОК** рассчитан на работу в трудных условиях эксплуатации и составляет единое целое для более точной работы и снижения нагрузок.
- ПОДДЕРЖИВАЮЩЕЕ УПЛОТНЕНИЕ.** Предохраняет от разрушения и износа, обеспечивает долговечность. Уплотнение может быть установлено без разборки штока и диска.
- ДИСК.** Снижает перемешивание, уменьшает давление и динамические нагрузки.
- УНИКАЛЬНОЕ ГИБКОЕ СОЕДИНИТЕЛЬНОЕ УПЛОТНЕНИЕ.** Изготавливается из PTFE, перекрывает сброс давления, обеспечивает двухстороннюю герметичность в закрытом состоянии и автоматически компенсирует износ.

- PACKING.** Can be replaced in the field and has excellent sealing, heat resistance and anticorrosion properties.
- STEM BEARINGS** made of stainless steel / PTFE / filled PTFE are securely positioned close to the disc for minimum stem and disc deflection.
- STAINLESS STEEL PINS.** Connect stem and disc. The disc and stem are pinned during assembly for greater accuracy. The pins are parallel to the disc to prevent through leakage.
- BODY.** Wafer or Lugged are compact and light weight for easy maintenance and installation.
- THRUST BEARINGS** keep the disc centered.
- MOUNTING.** Accepts any type of actuation lever, gear, pneumatic or electric. The low torque requirement permits the use of smaller, less expensive and more compact actuator (ISO 5211).
- SHAFT** designed for toughest service in single piece for greater accuracy and reduced deflection.
- SEAT RETAINER.** Protects the seat from erosion and abrasion for long operating life. Seat can be replaced without disassembly of stem and disc.
- DISC.** Reduces turbulence, pressure drop and dynamic operating torque.
- SINGLE TYPE FLEXIBLE LIP SEAL.** Made of PTFE, pressure energised, assures positive BI-DIRECTIONAL shut-off and self compensates for wear.

# Дисковые поворотные затворы с высокими эксплуатационными характеристиками

## Серия «ТЕКСЮП» / Ду 50-600

# High performance butterfly valve

## TECSUP range / DN 50-600

### Технические характеристики

#### ■ Класс 150

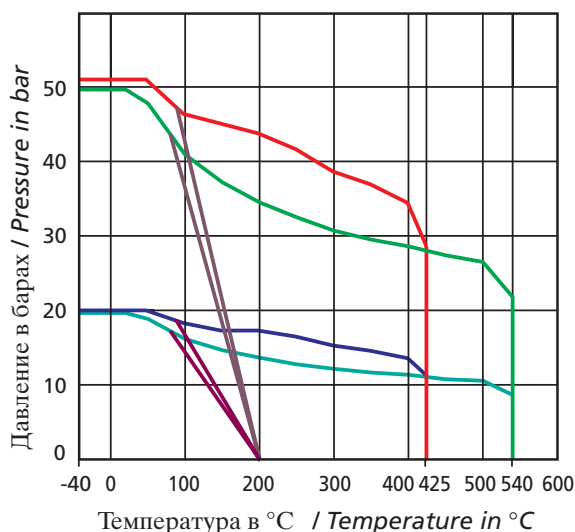
Ду / DN	A	B	C	D	d <sup>(1)</sup>	E	Вес <sup>(2)</sup> (кг) Weight (kg)	
							91	91L
50	43	164	93	62	41	29	4.0	6
65	46	181	99	75	52	29	6.0	8
80	48	208	105	92	60	29	6.5	10
100	54	234	115	114	80	30	9.0	14
125	57	238	142	134	111	30	12.0	18
150	57	254	155	158	135	30	14.0	20
200	64	305	185	214	180	60	36.0	45
250	71	340	225	260	225	75	55.0	62
300	81	380	265	314	285	85	70.0	84
350	92	415	300	354	310	85	95.0	122
400	102	445	325	399	356	120	140.0	204
450	115	505	355	454	406	90	180.0	360
500	128	545	380	494	454	135	230.0	456
600	154	640	450	584	538	125	350.0	552

#### ■ Класс 300

Ду / DN	A	B	C	D	d <sup>(1)</sup>	E	Вес <sup>(2)</sup> (кг) Weight (kg)
50	43	164	93	62	41	29	9
65	46	181	99	75	52	29	11
80	48	208	105	92	60	29	13
100	54	234	115	114	80	30	18
125	59	274	162	134	111	30	25
150	59	290	175	158	135	65	40
200	73	335	210	214	180	75	60
250	83	370	240	264	220	85	95
300	93	445	285	314	285	90	130
350	117	480	315	354	302	90	180
400	133	510	355	399	350	140	315
450	149	550	385	454	396	120	390
500	159	610	420	494	441	150	550
600	181	690	490	584	526	150	725

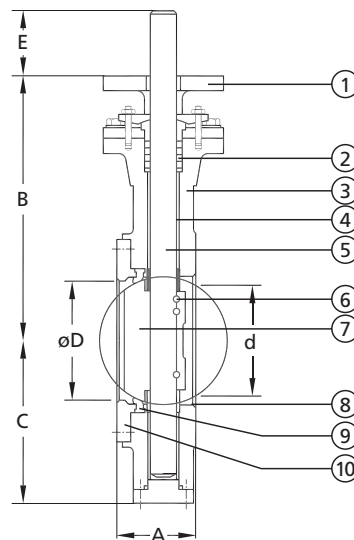
- Внутренний диаметр трубы должен быть меньше на 3мм для арматуры размером 50 – 300, на 6 мм для 350 – 500 и на 13мм - для арматуры размером 600мм.  
Internal diameter of pipe should be at least 3 mm for sizes 50 to 300, 6 mm for sizes 350 to 500 and 13 mm for size 600.
- Приблизительный вес / Approximate weight.

#### ■ Изменение давления в зависимости от температуры PRESSURE / TEMPERATURE RATINGS



- Класс 150 / Class 150**
  - WCB (металлическое седло / metal seat)
  - PTFE и / and GFT
  - CF8 и / and CF8M (металлическое седло / metal seat)
- Класс 300 / Class 300**
  - WCB (металлическое седло / metal seat)
  - PTFE и / and GFT
  - CF8 и / and CF8M (металлическое седло / metal seat)

### Technical characteristics



Поз. Pos.	Названия частей Part name
1	Монтажный фланец Mounting
2	Уплотнение Packing
3	Корпус Body
4	Сальник Stem bearing
5	Шток Shaft
6	Точечные соединения из нержавеющей стали Stainless steel pins
7	Диск Disc
8	Поддерживающее уплотнение Thrust bearing
9	Уникальное герметичное уплотнение Unique flexible lip seat
10	Присоединительная поверхность Seat retainer

#### ■ Пробное давление в барах / Test pressure in bar

		Класс 150	Класс 300
Гидравлическое Hydraulic	Корпус / Body	30	76
	Уплотнение / Seat	22	55
Воздушное / Air	Уплотнение / Seat	6.9	6.9

#### ■ Стандартное исполнение / Version standard

Тип / Model	VP 5441	VP 6441	VP 5461	VP 6461
Корпус / Body	Сталь Steel	Нержавеющая сталь Stainless steel	Сталь Steel	Нержавеющая сталь Stainless steel
Диск / Disc	Нержавеющая сталь / Stainless steel			
Максимальное рабочее давление Maximum working pressure	20 бар / bar		50 бар / bar	
Соединение Connections	ASA 150		ASA 300	
Ду / DN	Ду / DN 50 - 600			

# Дисковые поворотные затворы с высокими эксплуатационными характеристиками

## Серия «ТЕКСЮП» Ду 700-1200

# High performance butterfly valve

## TECSUP range / DN 700-1200

### Описание



#### ■ ПРИМЕНЕНИЕ

- Химия и нефтехимия, пар, порошковые среды.

#### ■ ОБЩИЕ ХАРАКТЕРИСТИКИ

- Модель с двойным эксцентриситетом.  
 - Размеры согласно нормам ISO 5752 серия16, 20.  
 - Седло: обеспечивается благодаря контрфланцу на корпусе.  
 - Используется для потоков в обоих направлениях.

#### ■ МАТЕРИАЛЫ КОНСТРУКЦИИ

- Корпус: ковкий чугун, сталь, нержавеющая сталь.  
 - Диск: нержавеющая сталь, бронза.  
 - Седловое уплотнение: металл, PTFE.

#### ■ УСЛОВИЯ ЭКСПЛУАТАЦИИ

- Улучшенные эксплуатационные характеристики.  
 - Максимальное рабочее давление 100 атм.  
 - Максимальная рабочая температура 400°C (седло - металл).

#### ■ ИСПЫТАНИЯ

- Соответствуют нормам NF EN 12266-1 и NF EN 12266-2.

#### ■ СОЕДИНЕНИЕ

- Межфланцевое ISO от Ру 10 до Ру 100 – ANSI B16.5; от ASA 150 до ASA 600.

#### ■ ПРИВОДЫ

- Ручка.  
 - Ручной редукторный привод, имеет индикатор открытия.  
 - Пневматический привод одностороннего или двухстороннего действия.  
 - Электрический привод 24, 48, 230/400 В. Одно- или трехфазный.

### Presentation

#### ■ APPLICATION

- Chemicals, petrochemicals, steam, powders.

#### ■ GENERAL CHARACTERISTICS

- Double excentric type.  
 - Face to face in accordance with ISO 5752 type 16 and 20.  
 - Shaped seat fixed by flange on the body.  
 - Bi-directional.

#### ■ CONSTRUCTION

- Body: ductile iron, cast steel, stainless steel.  
 - Butterfly: stainless steel, bronze.  
 - Seat: metal, PTFE.

#### ■ WORKING CONDITIONS

- High performance.  
 - Maximal pressure 100 bar.  
 - Maximal temperature 400°C (metal seat).

#### ■ HYDRAULIC TESTS

- Following NF EN 12266-1 and NF EN 12266-2.

#### ■ CONNECTIONS

- Between flanges ISO PN 10 up to ISO PN 100 - ANSI B16.5  
 ASA 150 up to ASA 600.

#### ■ HANDLING POSSIBILITIES

- Matched lever.  
 - Gear box with opening indicator.  
 - Single or double acting pneumatic actuator.  
 - Electric actuators 24, 48, 230/400 V single or 3 phases.

### Технические характеристики

Высокие эксплуатационные характеристики затворов соответствуют стандарту ISO 5752 таблица 5. Выпускаются два типа затворов – серия 16 и серия 20.

Для более подробной информации свяжитесь, пожалуйста, с нами.

### Technical characteristics

The high performance butterfly valve face to face dimension is determined by the standard ISO 5752 table 5.

There are two series, one is according to serie 16 and other to serie 20.

Please contact us for more detailed information.

### Стандартное исполнение / Version standard

Тип / Model	VP 4490	VP 5490	VP 6490
Корпус / Body	Ковкий чугун Ductile iron	Сталь Steel	Нержавеющая сталь Stainless steel
Диск / Disc	Нержавеющая сталь или бронза / Stainless steel or bronze		
Максимальное рабочее давление Maximum service pressure	100 бар / bar		
Максимальная рабочая температура Maximum working temperature	-100°C / +400°C (Металлическое уплотнение / Metal seat) -30°C / +200°C (Уплотнение PTFE / PTFE seat)		
Соединение / Connections	от PN 10 до PN 100 - от ASA 150 до ASA 600 PN 10 up to PN 100 - ASA 150 up to ASA 600		
Ду / DN	Ду / DN 700 - 1200		



# Дисковые поворотные затворы с высокими эксплуатационными характеристиками

## Серия «ТЕКСЮП» Ду 700-1200

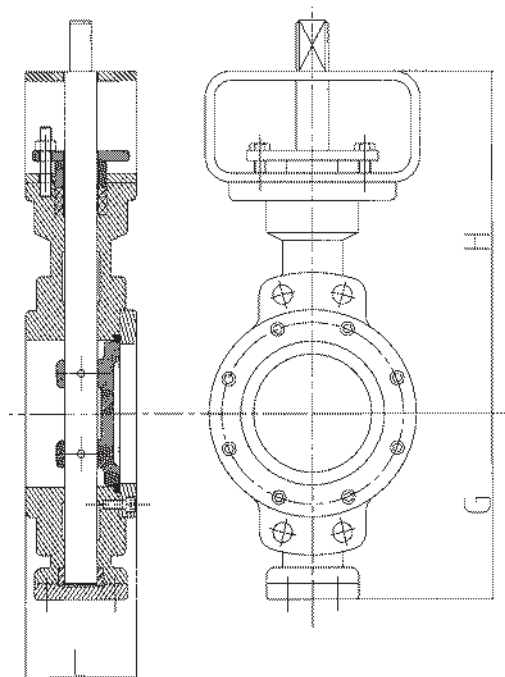
# High performance butterfly valve

## TECSUP range / DN 700-1200

### Технические характеристики

Ду / DN		Размеры затвора / Valve dimensions			
мм mm	дюйм inch	L		G	H
		Серия 16 Serie 16	Серия 20 Serie 20		
700	28"	229	165	530	750
800	32"	241	190	625	830
900	36"	241	203	700	950
1000	40"	300	216	730	990
1100	44"	300	216	800	1070
1200	48"	350	254	850	1130

### Technical characteristics



### ■ Таблица расходов (CV) / Flow rate (CV)

Ду / DN		Диск открыт / Disc opening								
мм mm	дюйм inch	10°	20°	30°	40°	50°	60°	70°	80°	90°
700	28"	780	2150	3900	6310	9985	14000	20010	26200	30000
800	32"	1050	3200	5670	8940	13850	20540	28100	34200	40000
900	36"	1280	3420	6850	11500	18000	25000	36000	44750	54195
1000	40"	1890	4500	9650	15950	22900	32400	46050	58800	69050

### ■ Поворотный момент (Нм) / Operating torques (Nm)

Ду / DN	мм / mm	700	800	900	1000	1100	1200
	дюйм / inch	28"	32"	36"	40"	44"	48"
Дифференциальное давление Differential pressure	10 бар (класс 150) 10 bar (class 150)	3440	7140	9110	10750	15950	18890
	20 бар (класс 150) 20 bar (class 150)	4840	11270	14410	17410	25840	30460
	50 бар (класс 300) 50 bar (class 300)	-	-	-	-	-	-

## Пневматические приводы двухстороннего и одностороннего действия

### ■ ЭКСПЛУАТАЦИОННЫЕ ХАРАКТЕРИСТИКИ

- Максимальное рабочее давление 8 бар (при работе с воздухом, содержащим масло).
- Температура:
  - от -20°C до +85°C для стандартной модели (NBR).
  - от -20°C до +150°C для высокотемпературных сред с прокладкой FPM (Viton®).
- Дублирующий ручной привод.
- Долгоиспользуемая смазка.
- Различные размеры исполнения корпусов приводов.

### ■ МОДЕЛЬ ОДНОСТОРОННЕГО ДЕЙСТВИЯ

- Набор концентрических пружин.
- Безопасный демонтаж привода.

#### Система «рейка-шестеренка»

- Постоянный поворотный момент
- Малогабаритность
- Увеличенный срок эксплуатации

#### Twin rack and pinion system

- Constant torque
- Compact design
- Long life

Концевые крышки из алюминия, покрытые полиэфировой порошковой покраской

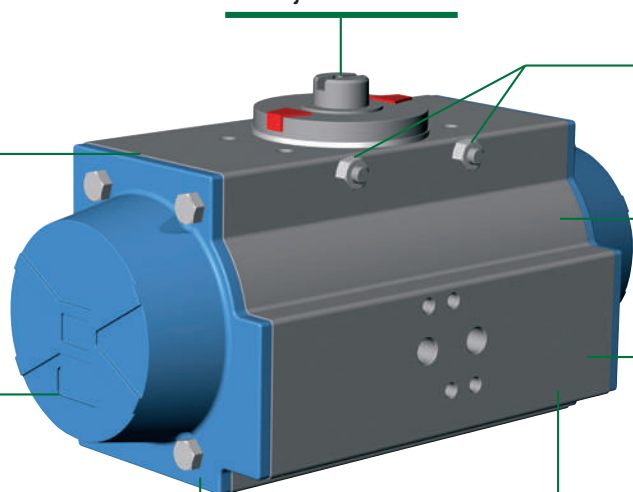
*Polyester powder coated aluminium end caps*

Прочно посаженная ось  
*Unejectable stem*

Ограничители открытия и закрытия  
*Stop adjustments on opening and closing*

Корпус из анодированного алюминия  
*Anodised aluminium body*

Присоединительный разъем типа NAMUR  
*Namur drilling*



Поршень скользит в канале из PTFE с 15% содержанием графита

- Малое трение
  - Увеличенный срок эксплуатации
- Piston guides in 15% graphite filled PTFE*
- Low friction - Long life

Соединение согласно норме ISO 5211  
*External connection following ISO 5211*

### ■ ДОПОЛНИТЕЛЬНОЕ ПНЕВМАТИЧЕСКОЕ ОБОРУДОВАНИЕ / PNEUMATICAL ACCESSORIES

Электромагнитный клапан  
*Solenoid valve*



Коробка концевых выключателей  
*Limit switches box*



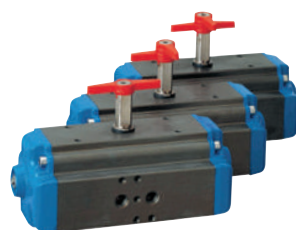
Концевые датчики  
*On/off inductive detectors*



Позиционер  
*Positioner box*



Индикатор положения  
*Visual indicators*



Пневматический привод с системой сцепления для переключения на ручной редукторный привод  
*Pneumatic actuator with declutchable manual gear box*



## Double and single acting pneumatic actuator

### ■ NOMINAL CHARACTERISTICS

- Pressure rating max 8 bar (with lubricated air)
- Temperatures:
  - -20°C to +85°C for standard actuator (NBR)
  - -20°C to +150°C for high temp. actuator (FPM / type Viton®)
- Emergency manual actuator
- Life guarantee lubricated
- Same body dimensions for single and double acting actuators

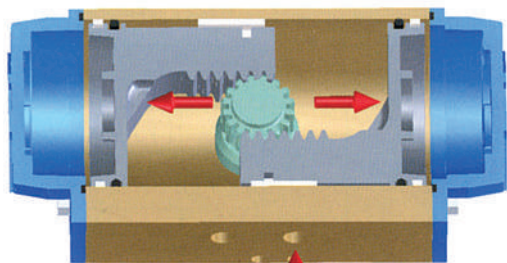
### ■ SINGLE ACTING TYPE

- Concentric spring set
- Safe dismantling

# Привод двухстороннего действия

# Double acting actuators

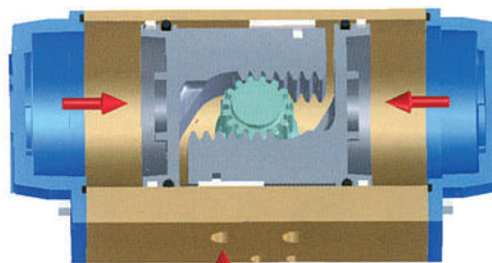
## Описание



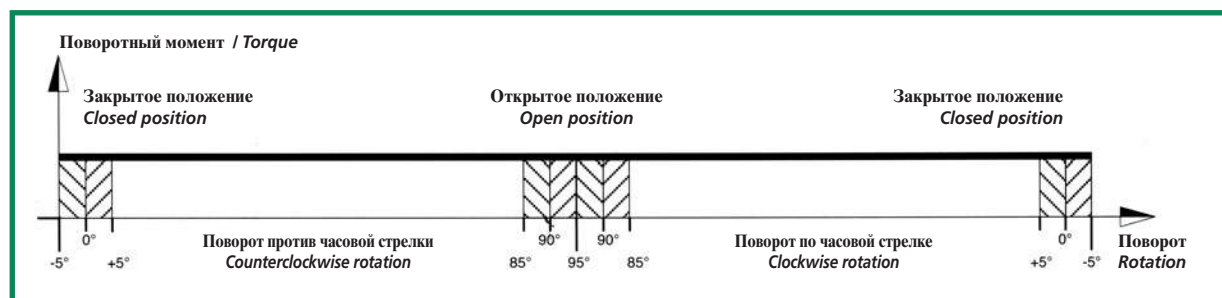
Открыто / Open

Вид сверху  
Top view

## Presentation



Закрето / Closed



### Руководство по выбору привода двухстороннего действия

Исходя из вышеуказанного графика, можно заметить, что поворотный момент пневматического привода двухстороннего действия постоянный при движении. Пользователь может выбрать подходящую модель привода, следуя следующим указаниям:

1. Определить максимальный поворотный момент прибора.
2. Увеличить его на 25% - 50% (в зависимости от типа оборудования и эксплуатационных условий), чтобы учесть запас хода привода.
3. Далее, сравните полученную величину с таблицей поворотных моментов привода (в зависимости от давления подаваемого воздуха) и найдите большую или такую же величину в таблице.
4. Если Вы нашли величину, то выберите подходящую модель пневматического привода в левой колонке.

### How to choose a double acting actuator

Referring to the above chart, you can see that the torque of a double acting actuator is constant during the complete action. The user can proceed to the choice of the proper model according to his requirements and to the following suggestions:

1. Define the maximum torque of the valve to automate.
2. Increase by 25-50% (depending on the valve type and the working conditions) the torque value, in order to obtain a safety rate.
3. Then check and compare the obtained torque value with the torque table below (in correspondence with the air pressure supplied) to find a torque value equal or bigger.
4. Once the torque value is found, select the proper actuator model by shifting to the left in column.

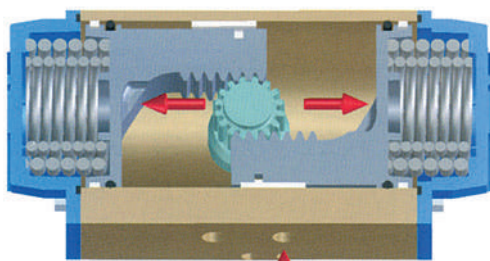
### Поворотный момент привода двухстороннего действия Torque output double acting actuator (Nm)

Модель Model	Давление воздуха (бар) / Air supply pressure (bar)							
	2.5	3	4	5	5.5	6	7	8
DA 32	3.5	4.2	6.0	7.5	8.0	9.0	10.0	11.5
DA 52	8.8	10.7	14.5	18.3	20.2	22.1	25.9	29.8
DA 63	15.6	19.1	25.9	32.8	36.2	39.6	46.5	53.3
DA 75	28.9	35.1	47.5	59.8	66.0	72.2	84.5	96.9
DA 85	41.4	50.4	68.6	86.7	95.8	104.9	123.0	141.2
DA 100	65.7	79.8	108.0	136.3	150.4	164.6	192.8	221.1
DA 115	108.8	132.2	178.9	225.6	248.9	272.3	319.0	365.7
DA 125	143.3	174.0	235.3	296.6	327.3	358.0	419.3	480.6
DA 160	300.0	360.0	480.0	600.0	660.0	720.0	840.0	960.0
DA 200	562.0	675.0	900.0	1125.0	1237.0	1350.0	1575.0	1800.0
DA 270	1304.0	1565.0	2086.0	2608.0	2869.0	3130.0	3651.0	4173.0

# Привод одностороннего действия

# Single acting actuators

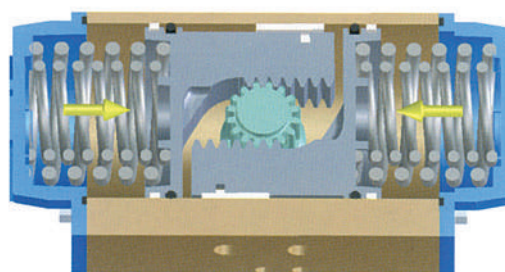
## Описание



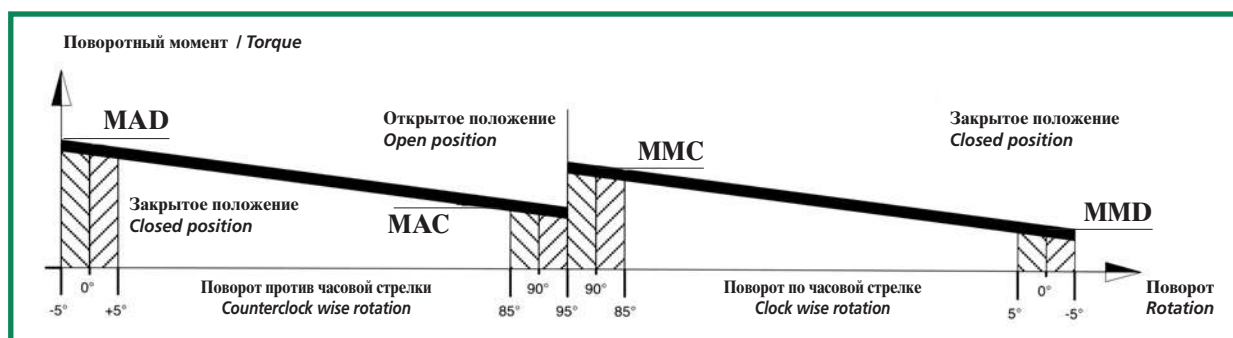
Открыто / Open

Вид сверху  
Top view

## Presentation



Закрото / Closed



### Руководство по выбору одноступенчатого пневматического привода одностороннего действия

Исходя из вышеуказанного графика, можно заметить, что поворотный момент пневматического привода одностороннего действия уменьшается при движении. Это происходит потому, что пружины тормозят поршень при сдвливании и накапливают энергию, которая будет выдана при движении в противоположном направлении. Поворотный момент пневматического привода одностороннего действия определяется следующими четырьмя основными величинами:

При открытии:

- MAD = Поворотный момент отпущенных пружин.
- MAC = Поворотный момент напряженных пружин.

При закрытии:

- MMC = Поворотный момент отпущенных пружин.
- MMD = Поворотный момент напряженных пружин.

Пользователь может выбрать подходящую модель привода следуя следующим правилам :

1. Определить максимальный поворотный момент прибора.
2. Увеличить его на 25% - 50% (в зависимости от типа оборудования и эксплуатационных условий), чтобы учесть запас хода привода.
3. Далее, сравните полученную величину с таблицей поворотных моментов привода (в зависимости от давления подаваемого воздуха) и найдите большую или такую же величину в таблице, но беря в расчет меньшую из величин MMD и MAD.
4. Если Вы нашли величину, то выберите подходящую модель пневматического привода в левой колонке.

### How to choose a single acting actuator

Referring to the above chart, you can see that the torque of a single acting actuator is constant, but is a decreasing one. This is due to the action of the springs, that counteract with the piston movement when compressed ; and accumulate energy that will be available in a decreasing way during the rotation universal. The torque of the actuator is defined by 4 fundamental values:

Opening rotation:

- MAD = actuator torque with released springs.
- MAC = actuator torque with compressed springs.

Closing rotation:

- MMC = torque with compressed springs.
- MMD = torque with released springs.

The user can proceed to the choice of the proper model accordingly to his requirements and to the following suggestions:

1. Define the maximum torque of the valve to automate.
2. Increase by 25-50% (depending on the valve type and the working conditions) the torque value, in order to obtain a safety rate.
3. Then check and compare the obtained torque value with the torque table below (in correspondence to the air pressure supplied) to find a torque value equal or higher, but considering the lower value between MMD and MAC.
4. Once the torque value is found, select the proper actuator model by shifting to the left in column.



# Поворотные моменты привода одностороннего действия

# Torque chart for single acting actuators

Модель Model	Набор пружин Spring set	Поворотный момент пружины (Nm) Spring torque		Давление воздуха (бар) / Air supply pressure (bar)																
				2.5		3		4		5		5.5		6		7		8		
		0° MMD	90° MMC	Поворотный момент пружин пневматического привода / Torque output spring return actuators (Nm)																
		0° MAD	90° MAC	0° MAD	90° MAC	0° MAD	90° MAC	0° MAD	90° MAC	0° MAD	90° MAC	0° MAD	90° MAC	0° MAD	90° MAC	0° MAD	90° MAC	0° MAD	90° MAC	
SR 63	01	5.0	9.6	8.6	2.6	12.0	6.0	18.9	12.8											
	02	6.6	12.3			10.5	3.2	17.4	10.1	24.2	17.0									
	03	8.0	14.5					15.9	7.9	22.8	14.8	26.2	18.2	29.6	21.7					
	04	9.6	17.2						14.4	5.2	21.2	12.0	24.6	15.5	28.1	18.9	34.9	25.8		
	05	12.5	22.1								18.2	7.1	21.7	10.6	25.1	14.0	31.9	20.9	38.8	27.7
SR 85	01	16.1	27.3	22.2	7.6	31.3	16.6	49.5	34.8											
	02	19.9	33.7			27.6	10.3	45.7	28.4	63.9	46.6									
	03	24.3	40.8					41.3	21.3	59.4	39.5	68.5	48.6	77.6	57.6					
	04	28.1	47.1						37.5	15.0	55.7	33.1	64.8	42.2	73.8	51.3	92.0	69.4		
	05	36.3	60.6								47.5	19.6	56.6	28.7	65.6	37.8	83.8	55.9	101.9	74.1
SR 100	01	24.6	44.6	36.0	10.1	50.2	24.2	78.4	52.5											
	02	32.6	58.9			42.2	9.9	70.5	38.1	98.7	66.4									
	03	35.9	63.7					67.1	33.3	95.4	61.6	109.5	75.7	123.6	89.9					
	04	43.9	78.0						59.1	19.0	87.4	47.3	101.5	61.4	115.7	75.5	143.9	103.8		
	05	55.2	97.2								76.1	28.1	90.2	42.3	104.3	56.4	132.6	84.7	160.8	112.9
SR 115	01	41.0	74.4	61.3	18.4	84.7	41.8	131.4	88.5											
	02	50.7	94.4			74.9	21.8	121.6	68.5	168.3	115.2									
	03	60.8	108.1					111.6	54.7	158.3	101.5	181.6	124.8	205.0	148.2					
	04	70.6	128.1						101.8	34.8	148.5	81.5	171.9	104.9	195.2	128.2	241.9	174.9		
	05	90.4	161.8								128.7	47.8	152.0	71.1	175.4	94.5	222.1	141.2	268.8	187.9
SR 125	01	53.1	99.1	80.2	21.2	110.9	51.9	172.2	113.2											
	02	63.3	117.5			100.7	33.5	162.1	94.8	223.4	156.1									
	03	81.1	148.4					144.2	63.9	205.5	125.2	236.2	155.9	266.8	186.5					
	04	91.3	166.9						134.1	45.5	195.4	106.8	226.1	137.5	256.7	168.1	318.0	229.4		
	05	119.2	216.2								167.4	57.5	198.1	88.1	228.7	118.8	290.1	180.1	351.4	241.4
SR 160	01	100.0	152.0	186.0	126.0	245.0	188.0													
	02	147.0	225.0			198.0	116.0	317.0	234.0											
	03	173.0	264.0			170.0	74.0	290.0	193.0	407.0	311.0									
	04	200.0	321.0					260.0	136.0	378.0	255.0	437.0	312.0							
	05	252.0	376.0							330.0	191.0	388.0	251.0	447.0	310.0					
	06	300.0	473.0									335.0	161.0	395.0	220.0	512.0	332.0	627.0	445.0	
SR 200	01	174.0	245.0	362.0	270.0	472.0	387.0													
	02	247.0	356.0			398.0	273.0	621.0	498.0											
	03	298.0	424.0			344.0	192.0	568.0	425.0	789.0	649.0									
	04	353.0	531.0					510.0	317.0	731.0	541.0	842.0	651.0							
	05	421.0	602.0							655.0	447.0	767.0	562.0	878.0	675.0					
	06	527.0	776.0									662.0	396.0	777.0	510.0	994.0	721.0	1209.0	935.0	

## ■ Выбор числа пружин / Spring setting table

От SR52 до SR125 / From SR52 to SR125

Набор Set	Внешняя пружина External spring	Внутренняя пружина Internal spring	Подаваемый воздух (бар) Air supply (bar)
01	1	1	2,5 до (to) 3
02	2	-	3 до (to) 4
03	1	2	3 до (to) 5
04	2	1	5 до (to) 6
05	2	2	6 до (to) 7

От SR160 до SR200 / From SR160 to SR200

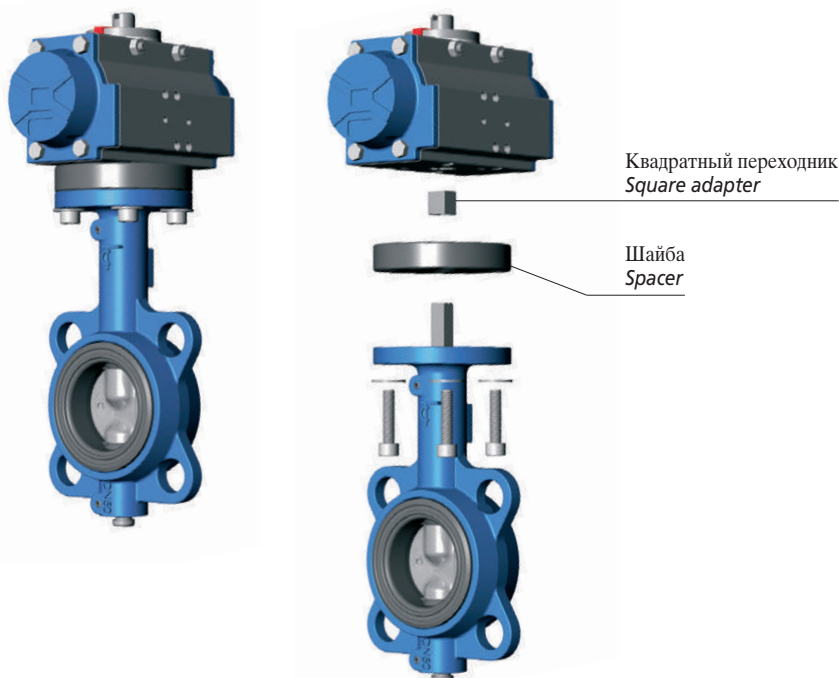
Набор Set	Внешняя пружина External spring	Центральная пружина Central spring	Внутренняя пружина Internal spring	Подаваемый воздух (бар) Air supply (bar)
01	-	2	-	2,5 до (to) 3
02	2	-	-	3 до (to) 4
03	1	2	-	3 до (to) 5
04	2	-	2	4 до (to) 5,5
05	2	2	-	5 до (to) 6
06	2	2	2	6 до (to) 7

# Пневматический привод двухстороннего и одностороннего действия Соединение по норме ISO 5211

Исполнения дисковых поворотных затворов задумывались для использования со всеми типами пневматических приводов одностороннего и двухстороннего действия, благодаря применению стандартного соединительного фланца по норме NF EN ISO 5211.

# Double and single acting pneumatic actuator ISO 5211 connection

The ranges of butterfly valves are designed to accept normally all the types of single and double acting pneumatic actuators thanks to its connecting according to the standard NF EN ISO 5211.



## ■ Технические характеристики / Technical characteristics

Ду DN	ØP бар/bar	Серия / Ranges TECLFLY - TECFLY LUG			Пневматический привод Pneumatic actuators			Составляющие части Assembly parts	
		Монтажный фланец Mounting flange ISO 5211	Диаметр штока Stem diameter мм / mm	Размер квадрата штока Square мм / mm	Модель Model	Монтажный фланец Mounting flange ISO 5211	Размер квадрата штока Square мм / mm	Размер переходника Square adapter	Шайба Толщина - внутренний диаметр Spacer Thickness - Inside diameter
40	10	F07	14.33	11	SR63	F05-F07	14	11x14 (VPADAPISOVE 0101)	17 - 16 (VPENTRISOVE 0101)
					DA63	F05-F07	14		
50	10	F07	14.33	11	SR63	F05-F07	14	11x14 (VPADAPISOVE 0101)	17 - 16 (VPENTRISOVE 0101)
					DA63	F05-F07	14		
65	10	F07	14.33	11	SR85	F05-F07	17	11x17 (VPADAPISOVE 0102)	17 - 16 (VPENTRISOVE 0101)
					DA63	F05-F07	14		
80	10	F07	14.33	11	SR100	F07-F10	17	11x17 (VPADAPISOVE 0102)	17 - 16 (VPENTRISOVE 0101)
					DA63	F05-F07	14		
100	10	F07	15.87	11	SR100	F07-F10	17	11x17 (VPADAPISOVE 0102)	17 - 16 (VPENTRISOVE 0101)
					DA75	F05-F07	17		
125	10	F07	19.05	14	SR115	F07-F10	22	14x22 (VPADAPISOVE 0104)	17 - 20 (VPENTRISOVE 0102)
					DA85	F05-F07	17		
150	10	F07	19.05	14	SR115	F07-F10	22	14x22 (VPADAPISOVE 0104)	17 - 20 (VPENTRISOVE 0102)
					DA100	F07-F10	17		
200	10	F10	22.22	17	SR160	F10-F12	27	17x27 (VPADAPISOVE 0106)	22 - 25 (VPENTRISOVE 0103)
					DA115	F07-F10	22		
250	10	F10	28.45	22	SR200	F14	36	22x36 (VPARCAISOVE)	70 - 70 (VPARCAISOVE)
					DA125	F07-F10	22	Прямая установка / Direct assembling	22 - 32 (VPENTRISOVE 0104)
					SR200	F14	36		
300	10	F10	31.60	22	DA160	F10-F12	27	22x27 (VPADAPISOVE 0105)	14 - 33 (VPENTRISOVE 0105)

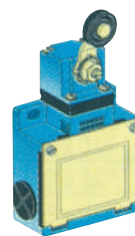
## Дополнительное оборудование

## Accessories

### ■ Датчики индикации положения / Position switches

#### Механические датчики / Mechanical switches

Производители Manufacturer	Номер датчика Reference	Напряжение питания Power	Класс защиты Protection class
Télémechanique	XCK-M115	U = 240 V	IP 66
Télémechanique	XCK-P102	U = 240 V	IP 65
ABB	LS71M45B11	U = 240 V	IP 66



XCK-M115

#### Магнитные датчики / Proximity limit switches

Вид / Form	магнитный / IND	магнитный / IND	магнитный / IND
Материалы конструкции Housing material	Пластик / Plastic PBT	Пластик / Plastic PBT	Пластик / Plastic PBT
Код-во обмоток Wire number	4	4	4 <sup>(1)</sup> 2 <sup>(2)</sup>
Тип соединения Connection type	Провод / Cable	Соединение / Connector M12 - 4 pins	Провод / Cable
Выход / Output	2 x NO	2 x NO	2 x NF
Напряжение питания Operating voltage	10-36 V DC <sup>(1)</sup> 10-30 V DC <sup>(2)</sup>	10-36 V DC <sup>(1)</sup> 10-30 V DC <sup>(2)</sup>	10-36 V DC <sup>(1)</sup> 8 V DC <sup>(2)</sup>
Номинальное рабочее расстояние Rated operating distance	4 мм/mm <sup>(1)</sup> 3 мм/mm <sup>(2)</sup>	4 мм/mm <sup>(1)</sup> 3 мм/mm <sup>(2)</sup>	4 мм/mm <sup>(1)</sup> 3 мм/mm <sup>(2)</sup>
Класс защиты Protection class	IP 67 <sup>(1)</sup> IP 68 <sup>(2)</sup>	IP 67	IP 67 ATEX 1G/1D/2G <sup>(1)</sup> IP 68 ATEX 2G/3G/3D <sup>(2)</sup>
Производители Manufacturers	Марка датчика / Product references		
IFM	IN5251	IN5225	NN5009
Pepperl + Fuchs	NBN3-F31K-E8-K	NBN3-F31-E8-V1	NCN3-F31K-N4-K



XCK-P102



IND

1. IFM 2. Pepperl + Fuchs

Примечание: таблица - обзорная, если Вас интересуют другие модели или изделия других производителей, обращайтесь к нам.  
Table just for indication, please consult us for others characteristics, manufacturers or others references.

### ■ Электромагнитный клапан / Solenoid valve

#### Parker Lucifer

- Пневматические контуры: 3/2 - 5/2 - С дублирующим ручным управлением  
*Pneumatic circuits: 3/2 - 5/2 With manual operating*
- Катюшка: 12, 24, 48, 220 V AC/DC - Два размера прохода 4 и 8 мм  
*Coil: 12, 24, 48, 220 V AC/DC Two dimensions, 4 and 8 mm bore*



## Пример монтажа / Assembling examples

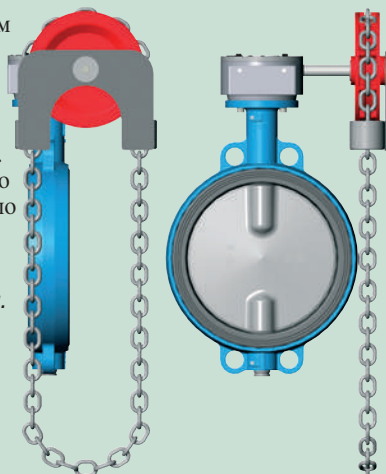
### Монтаж с штурвалом на цепи Assembling with a chainwheel

#### Штурвал с цепью

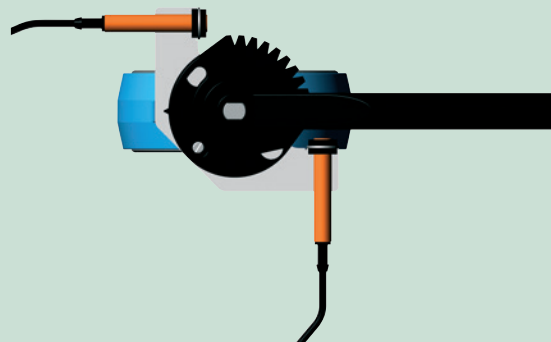
- Позволяет управлять затвором на расстоянии.
- Очень надежный.
- Не требует ухода.
- Может быть установлен на любых затворах с редуктором.
- Руководство по использованию цепного привода высылается по запросу.

#### Chainwheel

- Very reliable remote handling.
- No maintenance.
- Can be fixed on all types of valves with gearbox.
- Chain guide on request.



### Монтаж магнитного датчика для дискового поворотного затвора с ручкой Proximity limit switch assembling on a butterfly valve with lever



Простое устройство, позволяющее дистанционно контролировать работу затвора.  
*Easy assembling for remote control.*

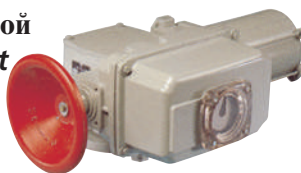


# Электрические приводы

## ■ 90° Комбинированный 90° Combi



## ■ 90° Прямой 90° Direct



Тип / Type	Поворотный момент, Нм Torque	Время поворота (секунд) Operating time (seconds)
AS100	1000	15 до (to) 75
AS200	2500	51 до (to) 180
AS400	4000	26 до (to) 186
AS200	2500	35 до (to) 180
SRA6 + RS250	2500	35 до (to) 180
SRA6 + RS600	3600	47 до (to) 141
SRC + RS432	4000	63 до (to) 186
SRC + RS600	6000	59 до (to) 207
SRC + RS1825	7500	133 до (to) 265
ST30 + RS1825G	12000	38 до (to) 163
ST14 + RS1825G	15000	110 до (to) 230
ST30 + RS1825G	18000	79 до (to) 238
ST30 + RS3030G	30000	110 до (to) 265
ST70 + RS5035	50000	55 до (to) 133
ST70 + RS6340	63000	69 до (to) 167

Тип Type	Поворотный момент, Нм Torque	Время поворота (секунд) Operating time (seconds)
OA3	45	6
OA6	60	3 или (or) 6
OA8	80	3 или (or) 6
OAP	80	30 или (or) 60
OA15	150	15 или (or) 25
AS18	180	5
AS25	250	5 или (or) 10
ASP	250	30 или (or) 60
AS50	500	30 или (or) 60
AS80	800	30 или (or) 60

## ■ Редукторные приводы / Gearboxes

Четвертьоборотные - от 250 до 100.000 Нм / Quarter turn - 250 to 100.000 Nm

Многооборотные с зубчатым колесом / Spur gear multiturn от 250 до (to) 100.000 Нм

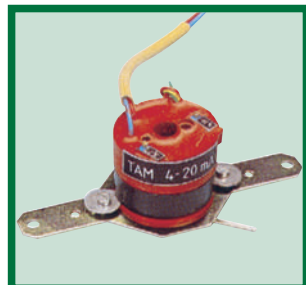
Многооборотный с коническим зубчатым колесом / Bevel gear multiturn - от 250 до (to) 5.000 Nm



## Комплектуемые / Options

Дистанционное управление данными  
- Потенциометр-преобразователь 4-20мА  
- Бесконтактный датчик

Remote indication  
- Potentiometer - 4-20 mA transmitter  
- Contactless transmitter

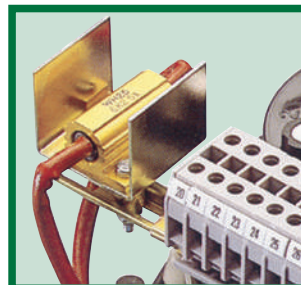


Серия интеграл +  
Integral + version



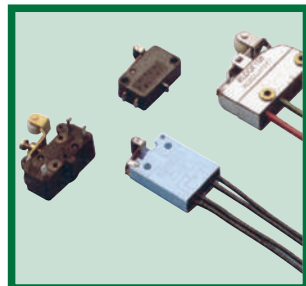
Резистор-подогреватель  
24 V - 110 V - 220 V - 380 V - 415 V

Heating resistor  
24 V - 110 V - 220 V - 380 V - 415 V



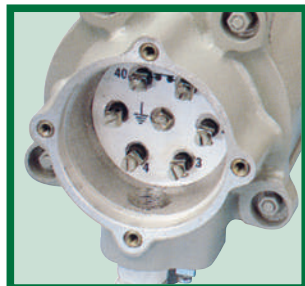
Встроенный позиционер 4-20мА  
- Класс III - Класс II - Класс I

Incorporated positioner 4-20 mA  
- Class III - Class II - Class I

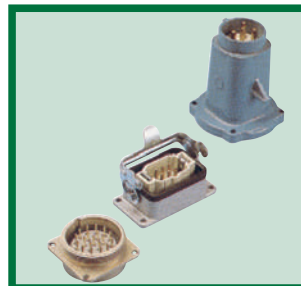


Специальные выключатели  
- Двухполюсные - Водонепроницаемые - Взрывобезопасные  
- Сдвоенные

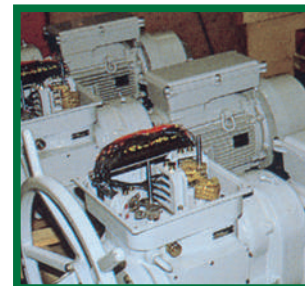
Special contacts  
- DPDT - Waterproof - Encapsulated  
- Tandem



Взрывозащищенная серия ADF  
- EEx ed - EEx d  
Explosion proof  
- EEx ed - EEx d



Многоштырьковые разъемы  
- Силовые - Управляющие  
Multipin plugs  
- Power - Control



Серия для АЭС  
Nuclear version

# Электрический привод











## Характеристики

# Electric actuator


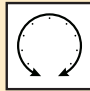

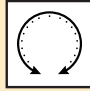
## Characteristics

### ■ Окружающая среда / Environment

● Антиконденсатный нагреватель  
Anti-condensation heater

Место установки Site of installation	Рекомендуемый класс защиты привода Recommended actuator protection	Место установки Site of installation	Рекомендуемый класс защиты привода Recommended actuator protection
 Внутри здания Inside a building	Класс IP65 или NEMA 4 Weatherproof IP65 or NEMA 4	 На берегу моря On-shore	Класс IP66 или NEMA 4X + морская защита ● Watertight IP66 or NEMA 4X + marine protection + ●
 Снаружи, но под крышей Outdoors under shelter	Класс IP65 + ● или NEMA 4 Weatherproof IP65 + ● or NEMA 4	 В море Off-shore	Класс IP66 или NEMA 4X + защита ОФ ШОР + ● Watertight IP66 or NEMA 4X + off-shore protection + ●
 Снаружи, под открытым небом Outdoors	Класс IP67 + эпоксидное покрытие + ● или NEMA 4 Watertight IP67 + epoxy + ● or NEMA 4	 В коррозионных условиях (химия, окислители и т.д.) Corrosive environment	Специальное исполнение Special
 Риск временного затопления (менее 30 минут и глубина менее 1 м) Risk of temporary submersion (less than 30 mn and less than 1 m deep)	Класс IP67 или NEMA 6 + специальное покрытие + ● Watertight IP67 or NEMA 6 + special paint + ●	 Атомная промышленность Nuclear	Привод, отвечающий нормам RCCE Actuator qualification according to RCCE
 Риск временного затопления (время и глубину - согласовать с производителем) Risk of temporary submersion (time lapse and depth to be defined)	Класс IP68 или NEMA 6P + специальное покрытие + ● Watertight IP68 or NEMA 6P + special paint + ●	 Пожарозащитное исполнение Hazardous areas	Соответствует защите по нормам ATEX или NEMA Explosionproof ATEX or NEMA

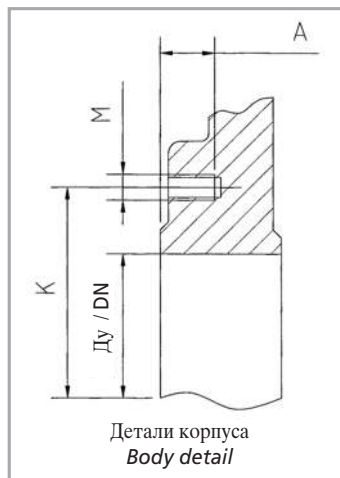
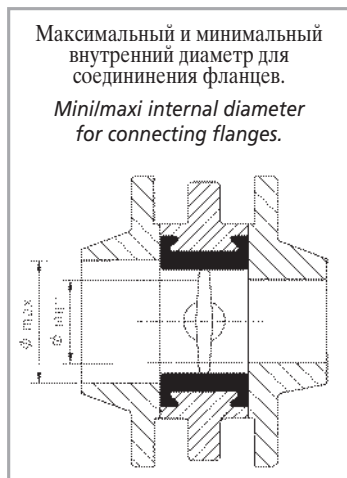
### ■ Режимы работы электрического привода / Type of operation of the device to be driven

Режим работы Type of operation	Вид привода Actuator function	Режим работы Type of operation	Вид привода Actuator function
 Открытие и закрытие арматуры, в среднем, 20-30 раз в день Open or close the full stroke, on average 20 to 30 times/day	Запорный On-off	 Достижение заданных промежуточных положений с погрешностью меньше, чем 1%, каждые 2-3 секунды Select intermediate positions, with high precision (better than 1%), on a permanent basis every 2 or 3 seconds	Регулирующий Класс II Modulating Class II
 Достижение заданных промежуточных положений с погрешностью меньше, чем 2%, в среднем 360 раз в день Select intermediate positions, with good precision (better than 2%), on average 360 times/day	Регулирующий Класс III Modulating Class III	 Непрерывное быстрое позиционирование с погрешностью меньше, чем 0,5 % Fast positioning, with excellent precision (0.5% or better), and continuous movement	Регулирующий Класс I Modulating Class I

# Фланцевое соединение по норме ISO P<sub>y</sub> 10 для фланцев типа 11B

# Flanged ISO PN 10 for flange type 11B

Ду / DN		Внутренний диаметр фланцев Flange internal diameter		Фланцевое соединение Flange connection			Крепеж для двух фланцев Equipment for assembling between 2 flanges			
				Наружный диаметр Ø D External diameter	Диаметр отверстий Ø K Drilling circle	Кол-во отверстий x Ø L Hole Number x Ø L	TECFLY / TECLARGE	TECFLY LUG	TECLARGE FL	
							Болты (красные) Кол-во x длина Bolt (red) Number x M-lg Тип 1 / TYPE 1	Винты (желтые) Кол-во x длина Screw (yellow) Number x M-lg Тип 2 / TYPE 2	Винты (желтые) Кол-во x длина Screw (yellow) Number x M-lg Тип 3 / TYPE 3	Болты (красные) Кол-во x длина Bolt (red) Number x M-lg Тип 3 / TYPE 3
мм mm	дюймы inch	минимум mini	максимум maxi	мм mm	мм mm	мм mm	мм mm	мм mm	мм mm	мм mm
40	1" 1/2	30	50	150	110	4 x 18	4 x M 16-100	8 x M 16-30	-	-
50	2"	40	61	165	125	4 x 18	4 x M 16-110	8 x M 16-35	-	-
65	2" 1/2	60	75	185	145	4 x 18	4 x M 16-120	8 x M 16-35	-	-
80	3"	70	90	200	160	8 x 18	8 x M 16-120	16 x M 16-40	-	-
100	4"	90	115	220	180	8 x 18	8 x M 16-130	16 x M 16-40	-	-
125	5"	115	140	250	210	8 x 18	8 x M 16-130	16 x M 16-45	-	-
150	6"	140	165	285	240	8 x 22	8 x M 20-140	16 x M 20-45	-	-
200	8"	195	220	340	295	8 x 22	8 x M 20-150	16 x M 20-50	-	-
250	10"	245	265	395	350	12 x 22	12 x M 20-160	24 x M 20-55	-	-
300	12"	295	320	445	400	12 x 22	12 x M 20-170	24 x M 20-60	-	-
350	14"	345	365	505	460	16 x 22	16 x M 20-170	-	8 x M 20-60	12 x M 20-170
400	16"	395	420	565	515	16 x 26	16 x M 24-200	-	8 x M 24-75	12 x M 24-200
450	18"	442	475	615	565	20 x 26	20 x M 24-220	-	8 x M 24-80	16 x M 24-220
500	20"	490	525	670	620	20 x 26	20 x M 24-230	-	8 x M 24-85	16 x M 24-240
600	24"	587	624	780	725	20 x 30	20 x M 27-260	-	8 x M 27-100	16 x M 27-260
700	28"	680	715	895	840	24 x 30	24 x M 27-270	-	8 x M 27-70	20 x M 27-280
800	32"	780	817	1015	950	24 x 33	24 x M 30-300	-	8 x M 30-120	20 x M 30-300
900	36"	865	925	1115	1050	28 x 33	28 x M 30-320	-	8 x M 30-70	24 x M 30-320
1000	40"	965	1025	1230	1160	28 x 36	28 x M 33-340	-	8 x M 33-70	24 x M 33-340
1200	48"	1170	1235	1455	1380	32 x 39	32 x M 36-390	-	8 x M 36-75	28 x M 36-390



## Типы монтажа / Type of assembling

- Винты желтые  
Screws in yellow
- Болты красные  
Bolts in red



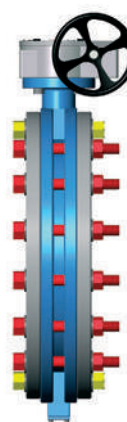
Монтаж типа 1  
На болтах.  
Assembling type 1  
With bolts set.



Монтаж типа 2  
На винтах.  
Assembling type 2  
With screws.



Монтаж типа 3  
На болтах и винтах.  
Assembling type 3  
With screws and bolts set.





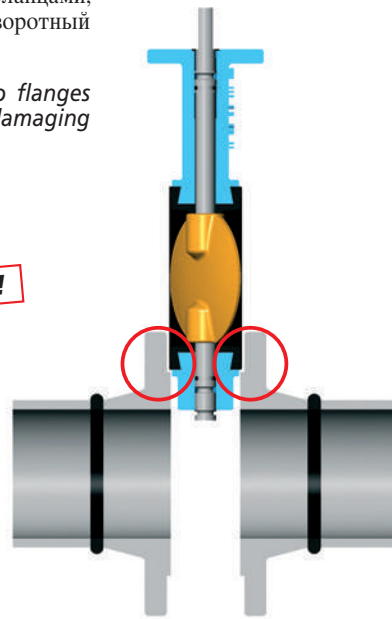
## Предупредительные меры

## Precautionary measures

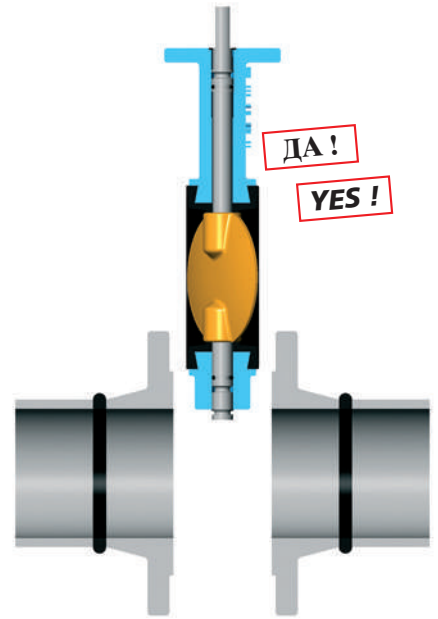
Оставьте достаточно места между фланцами, чтобы смонтировать дисковый поворотный затвор без повреждения прокладки.

*Leave enough space between the two flanges to allow valve installation without damaging the sleeve.*

**НЕТ!**  
**NO !**



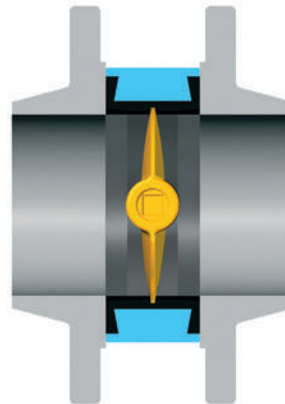
**ДА!**  
**YES !**



Не завинчивайте винты на дисковом затворе в закрытом положении. Если Вы это сделаете, то диск заблокируется и уплотнение деформируется, а затвор может потечь.

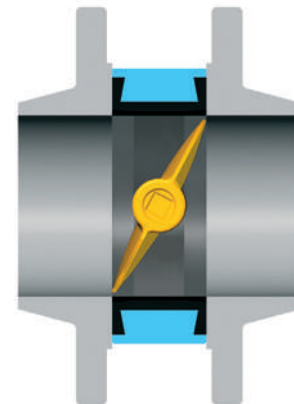
*Do not assemble the butterfly valve in closed position to avoid sleeve deformation causing high tightening, sticking and leakage.*

**НЕТ!**  
**NO !**



Монтаж затвора с закрытым диском  
*Mounting with closed butterfly*

**ДА!**  
**YES !**

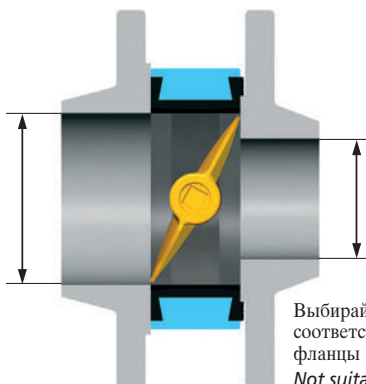


Монтаж затвора с приоткрытым диском  
*Mounting with opened butterfly*

Фланцы неподходящих размеров могут заблокировать диск и создать турбулентности в трубопроводе.

*Not suitable flanges can jam the butterfly or/and create turbulences in the pipe.*

**ДА!**  
**YES !**



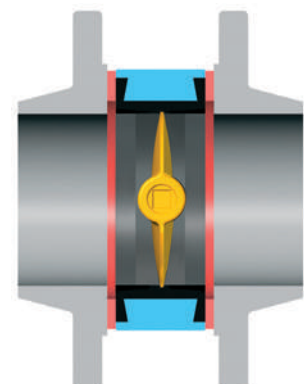
Выбирайте только соответствующие фланцы  
*Not suitable flanges*

**НЕТ!**  
**NO !**

Установка дополнительной прокладки между корпусом и фланцем сильно деформирует прокладку затвора, и, если диск находится в закрытом положении, не дает ему открыться.

*To install one gasket between the flange and the sleeve will distort the sleeve and jam the closed butterfly or prevent closing.*

**НЕТ!**  
**NO !**



Не используйте дополнительные прокладки  
*Don't use gaskets*

## Предупредительные меры

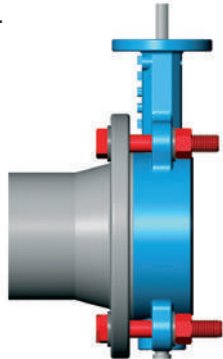
## Precautionary measures

### Установка затвора на выходе трубопровода

При установке дискового поворотного затвора с гладкими проушинами на выходе трубопровода под давлением, величина давления в трубопроводе не должна превышать  $0,4 \times P_n$ .

#### Downstream dismantling

For the mounting under pressure of smooth lugged butterfly valve, the working pressure shall not exceed 0.4 time the nominal pressure.

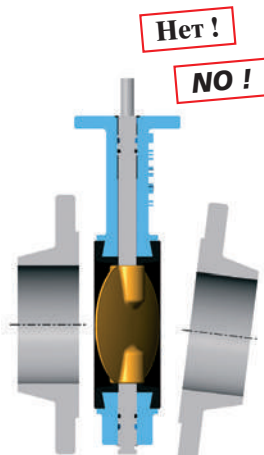


### Параллельность и соосность

Проверьте - фланцы должны быть параллельны и соосны.

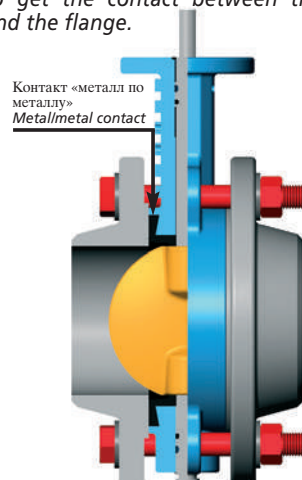
#### Parallelism

Check the good parallelism of the flanges.



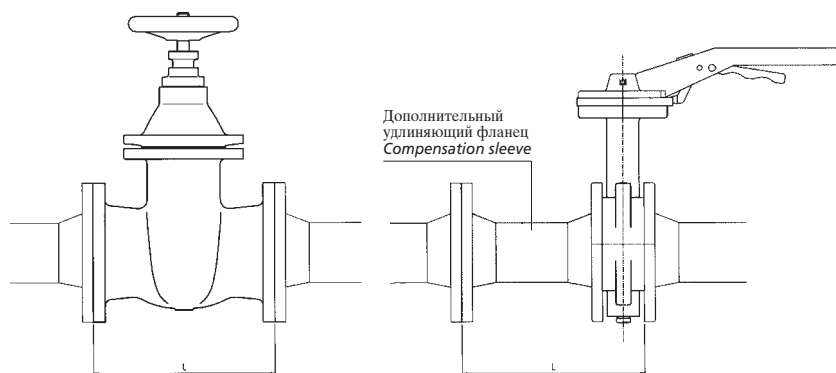
Закручивайте потихоньку гайки до контакта металл корпуса к металлу фланца.

Progressively tighten the bolts in order to get the contact between the body and the flange.



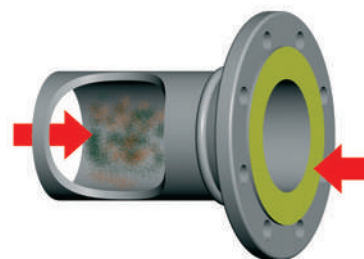
Замена задвижки на дисковый поворотный затвор.

Replacing a gate valve with a butterfly valve.



Прочистите трубопровод и фланцы.

Clean pipes and flange facing finish.

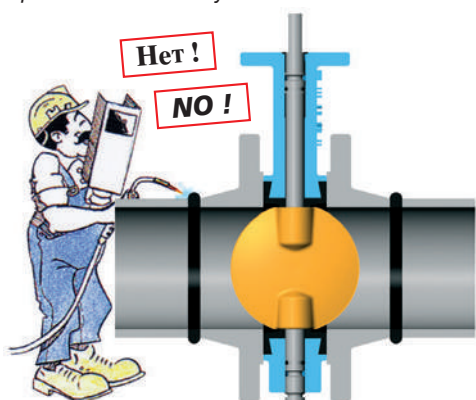


### Сварка

Никогда не производите сварку фланцев вблизи от установленного дискового затвора. Во избежание неисправимых повреждений уплотнений и появления отложений на диске.

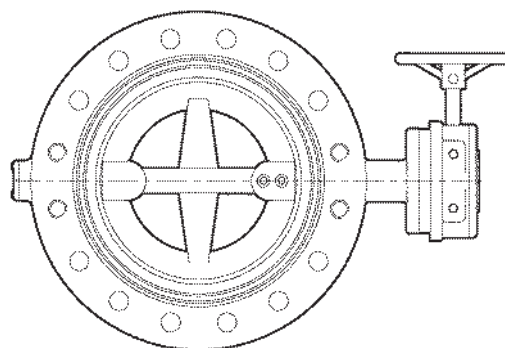
#### Welding

Never weld flanges near by the installed butterfly valve. Risk of important and irreparable damages on the sleeve and material deposit on the butterfly.



Совет при монтаже дисковых поворотных затворов больших диаметров.

Advice for mounting big size butterfly valves.



Монтаж дисковых поворотных затворов больших диаметров предпочтительно производить с осью в горизонтальном положении. Install the big size valve, preferably, with the stem in horizontal position.

# Замена манжеты «кольцо» на затворах ТЕКФЛАЙ с двумя штоками

# Replacement of a dovetail sleeve on a TECFLY double stem butterfly valve

**Примечания**

- Перед каждым этапом необходимо тщательно очистить корпус и внутренние части, удалить пыль (стальную и пр.) и посторонние частицы.
- Следить за тем, чтобы не повредить поверхность корпуса.
- Выбивая штифты, следить за тем, чтобы не повредить отверстия.

**Notes**

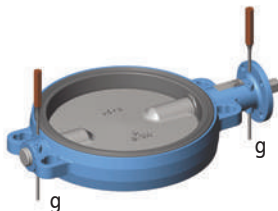
- For each step, you must clean the body and the internal pieces, and wipe out all dust (steel or else) and wastes.
- Be careful not to scratch or damage the body.
- While punching out the pins, be careful not to damage the holes.
- If the pins are damaged, you must replace them with new ones.

**1. Демонтаж штифтов**

Положить затвор горизонтально логотипом корпуса кверху. Взять стальной штырь, диаметр которого немного меньше, чем диаметр отверстия штифта, и выбить оба штифта (g) с помощью молотка.

**Pins dismantling**

Place the valve horizontally with the marking plate pointing up. Using a steel pin punch of a diameter slightly smaller than the pin hole and punch out the two pins (g) using a hammer.



**2. Демонтаж штоков**

Зафиксировать верхний шток (as) в тисках, затем вынуть его, постукивая по верхнему присоединительному фланцу нейлоновой киянкой (не повреждая корпус). Вынуть нижний шток (ai).

**Stems dismantling**

Maintain the upper stem (as) with the clamp and take it out by hitting on the mounting with a nylon sledgehammer (make sure not to damage the body during this step). Pull out the lower stem (ai) by using the support of the down groove.

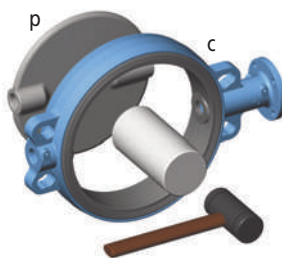


**3. Демонтаж диска**

Поместить затвор (c) на верстак и аккуратно выбить диск (p) из посадочных мест при помощи киянки и клина, покрытых нейлоном (чтобы не повредить диск).

**Disc dismantling**

Place the body (c) of the valve on the side and hit the disc (p) with a hammer and a block made of soft material to damage the disc.

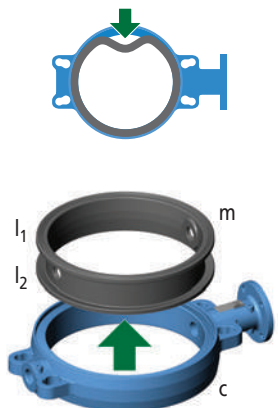


**4. Демонтаж манжеты**

При помощи монтажного инструмента отжать край уплотнения (m) с одной стороны (l<sub>1</sub>) корпуса (c), затем с другой (l<sub>2</sub>) и выгнать манжету (на больших диаметрах возможно выполнить это вручную).

**Sleeve dismantling**

To take out the sleeve (m) from the body (c), use a tool of type «tire lever» in order to extract the first lips (l<sub>1</sub>) and then the second (l<sub>2</sub>) (on a large diameter you can perform the operation manually).

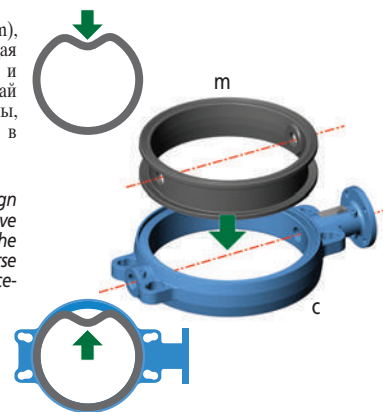


**5. Установка манжеты**

Взять новую манжету (m), установить ее в корпус, совмещая оси отверстий манжеты и корпуса (c). Установить край уплотнения с одной стороны, затем с другой стороны в порядке, обратном п.4.

**Sleeve reassembling**

Using a new sleeve (m), align the body (c) holes with the sleeve holes. Put back the lips of the sleeve by proceeding the inverse way of the dismantling procedures.

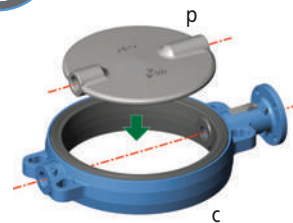


**6. Установка диска**

Установить диск (p), совмещая отверстия диска и корпуса (c), затем аккуратно вставить диск, совместив его с манжетой.

**Disc reassembling**

Install the disc (p) by aligning the disc holes with the body (c) holes and then insert slowly into the sleeve.

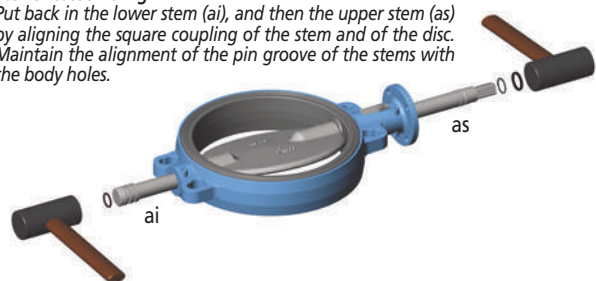


**7. Установка штоков**

Установить нижний шток (ai), затем верхний шток (as), совместив квадратное соединение штока с диском. Затем проверить совмещение отверстий штифтов с отверстиями корпуса.

**Stems reassembling**

Put back in the lower stem (ai), and then the upper stem (as) by aligning the square coupling of the stem and of the disc. Maintain the alignment of the pin groove of the stems with the body holes.

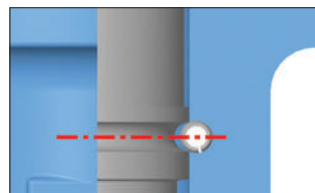


**8. Установка конических штифтов**

Установить новые штифты (g) в их отверстия, а затем с помощью молотка вбить их полностью.

**Pins reassembling**

Insert back the pins in their holes with a hammer.



**9. Проверка функционирования**

Несколько раз полностью открыть и закрыть затвор, убедившись в его работоспособности.

**Functional testing**

Operate the valve to check the opening and the closing.

**10. Проверка герметичности**

Проверить герметичность затвора на испытательном стенде.

**Tightness testing**

Check the tightness of the valve on a test equipment.

**Необходимые инструменты / Necessary Tools**

- Стальной молоток / Steel hammer.
- Нейлоновая киянка / Nylon sledgehammer.
- Стальной штырь / Steel pin punch.
- Испытательный стенд / Test equipment.
- Тиски / Clamp.
- Нейлоновый клин / Nylon block.



## Замена манжеты «кольцо» на затворах ТЕКЛАРЖ с двумя штоками

## Replacement of a dovetail sleeve on a TECLARGE double stem butterfly valve

### Примечания:

- Перед каждым этапом необходимо тщательно очистить корпус и внутренние части, удалить пыль (стальную и пр.) и посторонние частицы.
- Следить за тем, чтобы не повредить поверхность корпуса.
- Выбивая штифты, следить за тем, чтобы не повредить отверстия.

### Notes

- For each step, you must clean the body and the internal pieces, and wipe out all dust (steel or else) and wastes.
- Be careful not to scratch or damage the body.
- While punching out the pins, be careful not to damage the holes.

### 1. Демонтаж цилиндрических штифтов:

Положить затвор горизонтально стороной корпуса без логотипа вверх. С помощью дрели высверлить отверстия в штифтах (g), в которые вкрутить экстрактор и выдернуть штифты.

#### Pins dismantling

Place the valve horizontally with the marking plate pointing up. Using the drill, make a threaded hole on the pins (g) in order to use the inertness extractor and to pull out each one of them.



### 2. Демонтаж штоков:

Зафиксировать верхний шток (as) с помощью квадратного ключа или тисков, затем вынуть его, постукивая по верхнему присоединительному фланцу нейлоновой киянкой (не повреждая корпус). С помощью экстрактора, зафиксированного в отверстии штока, вынуть нижний шток (ai).

#### Stems dismantling

Maintain the upper stem (as) with the clamp, take out the upper stem by hitting on the mounting with a nylon sledgehammer (make sure not to damage the body during this step). Install an inertness extractor on the threaded hole of the lower stem (ai) to pull it out.

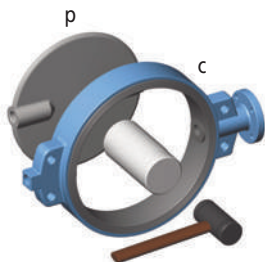


### 3. Демонтаж диска:

Поместить затвор (c) на верстак и аккуратно выбить диск (p) из посадочных мест при помощи киянки и клина, покрытых нейлоном (чтобы не повредить диск).

#### Disc dismantling

Place the body (c) of the valve on the side and than hit the disc (p) with a hammer and a block made of soft material not to damage the disc.

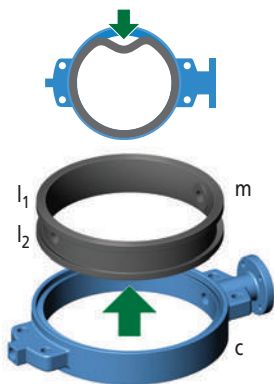


### 4. Демонтаж манжеты:

При помощи монтажного инструмента отжать край уплотнения (m) с одной стороны (l<sub>1</sub>) корпуса (c), затем с другой (l<sub>2</sub>) и вытащить манжету (m).

#### Sleeve dismantling

To take out the sleeve (m) from the body (c), use a tool of type «tire lever» in order to extract the first lips (l<sub>1</sub>) and then the second (l<sub>2</sub>).

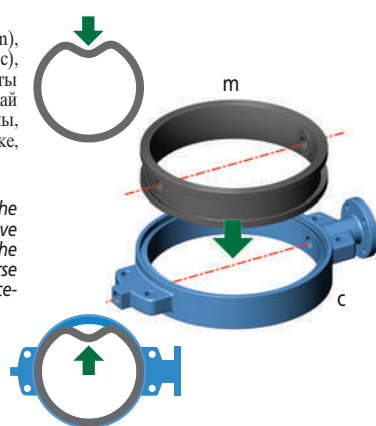


### 5. Установка манжеты:

Взять новую манжету (m), установить ее в корпус (c), совмещая оси отверстий манжеты и корпуса. Установить край уплотнения с одной стороны, затем с другой стороны в порядке, обратном п.4.

#### Sleeve reassembling

Using a new sleeve (m), align the body (c) holes with the sleeve holes. Put back the lips of the sleeve by proceeding the inverse way of the dismantling procedures.

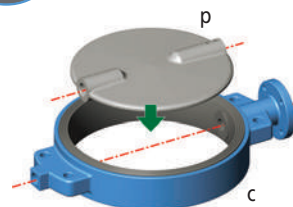


### 6. Установка диска:

Установить диск (p), совмещая отверстия диска и корпуса (c), затем аккуратно вставить диск, совместив его с манжетой.

#### Disc reassembling

Install the disc (p) by aligning the disc holes with the body (c) holes and then insert slowly into the sleeve.

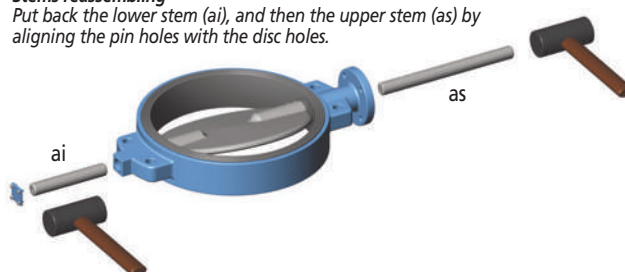


### 7. Установка штоков:

Установить нижний шток (ai), затем верхний шток (as), совместив отверстия штифтов с отверстиями диска.

#### Stems reassembling

Put back the lower stem (ai), and then the upper stem (as) by aligning the pin holes with the disc holes.



### 8. Установка конических штифтов:

Установить новые штифты в их отверстия, а затем с помощью молотка, вбить их полностью.

#### Pins reassembling

Insert back the new pins in their holes with a hammer.



### 9. Проверка функционирования:

Несколько раз полностью открыть и закрыть затвор, убедившись в его работоспособности.

#### Functional testing

Operate the valve to check the opening and the closing.

### 10. Проверка герметичности:

Проверить герметичность затвора на испытательном стенде.

#### Tightness testing

Check the tightness of the valve on a test equipment.

### Необходимые инструменты / Necessary Tools

- Стальной молоток / Steel Hammer.
- Нейлоновая киянка / Nylon sledgehammer.
- Стальной штырь / Steel pin punch.
- Испытательный стенд / Test equipment.
- Тиски / Clamp.
- Нейлоновый клин / Nylon block.
- Экстрактор / Inertness extractor.
- Дрель с набором сверл / A drill.



## Замена манжеты «Centerline» на затворах ТЕКЛАРЖ со сквозным штоком

## Replacement of a resin reinforced sleeve on a TECLARGE butterfly valve with a through going stem

**Примечания:**

- Перед каждым этапом необходимо тщательно очистить корпус и внутренние части, удалить пыль (стальную и пр.) и посторонние частицы.
- Следить за тем, чтобы не повредить поверхность корпуса.
- Выбивая штифты, следить за тем, чтобы не повредить отверстия.

**Notes**

- For each step, you must clean the body and the internal pieces, and wipe out all dust (steel or else) and wastes.
- Be careful not to scratch or damage the body.
- While punching out the pins, be careful not to damage the holes.

**1. Демонтаж штифтов:**

Положить затвор горизонтально стороной корпуса без логотипа вверх. С помощью дрели высверлить отверстия в штифтах (g), в которые вкрутить экстрактор и выдернуть штифты.

**Pins dismantling**

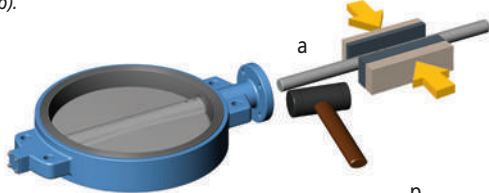
Place the valve horizontally with the marking plate pointing up. Using the drill, make a threaded hole on the pins (g) in order to use the inertness extractor and to pull out each one of them.

**2. Демонтаж штоков:**

Зафиксировать шток (a) с помощью квадратного ключа или тисков, затем вынуть его, постукивая по верхнему присоединительному фланцу нейлоновой киянкой (не повреждая корпус).

**Stems dismantling**

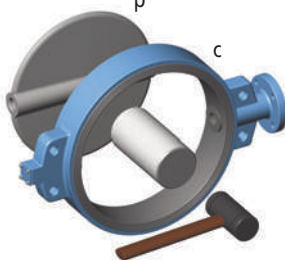
Maintain the stem (a) with the clamp, and take it out by hitting on the mounting with a nylon sledgehammer (make sure not to damage the body during this step).

**3. Демонтаж диска:**

Поместить затвор (c) на верстак и аккуратно выбить диск (p) из посадочных мест при помощи киянки и клина, покрытых нейлоном (чтобы не повредить диск).

**Disc dismantling**

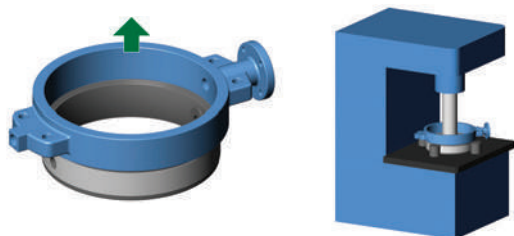
Place the body (c) of the valve on the side and hit the disc (p) with a hammer and a block made of soft material not to damage the disc.

**4. Демонтаж манжеты:**

Чтобы извлечь манжету из корпуса, необходимо использовать пресс. Затвор должен быть приподнят на клиньях на высоту, превышающую ширину манжеты. Аккуратно вытолкнуть манжету при помощи пресса.

**Sleeve dismantling**

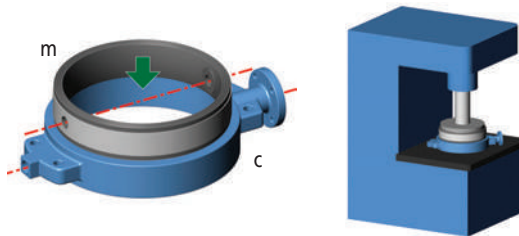
To take out the sleeve from the body, you must use the press. The valve must be elevated by blocks of a length larger than the sleeve. Push the sleeve back in using a block slightly smaller than its external diameter.

**5. Установка манжеты:**

Положить затвор на пресс. Взять новую манжету (m), выровнять оси отверстий манжеты и корпуса (c). Установить манжету при помощи пресса.

**Sleeve reassembling**

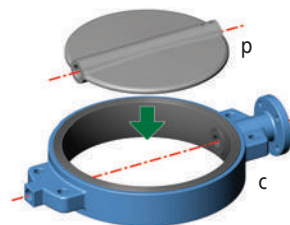
Place the valve directly on the press. Using a new sleeve (m), align the body (c) holes with the sleeve holes. Insert the sleeve using a block slightly smaller than its external diameter.

**6. Установка диска:**

Установить диск (p), совмещая отверстия диска и корпуса (c), затем аккуратно вставить диск, совместив его с манжетой.

**Disc reassembling**

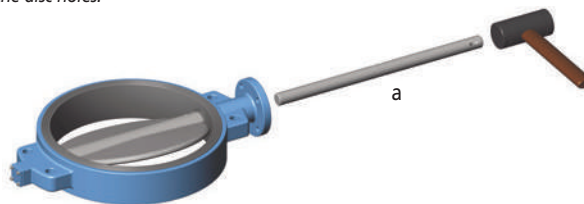
Install the disc (p) by aligning the disc (p) holes with the body (c) holes and then insert slowly into the sleeve.

**7. Установка штока:**

Установить шток (a), совместив отверстия штифтов с отверстиями диска.

**Stems reassembling**

Put back in the stem (a) in the body by aligning the pin holes of the stem with the disc holes.

**8. Установка конических штифтов:**

Установить новые штифты (g) в их отверстия, а затем с помощью молотка вбить их полностью.

**Conical pins reassembling**

Insert back the pins (g) in their holes with a hammer.

**9. Проверка функционирования:**

Несколько раз полностью открыть и закрыть затвор, убедившись в его работоспособности.

**Functional testing**

Operate the valve to check the opening and the closing.

**10. Проверка герметичности:**

Проверить герметичность затвора на испытательном стенде.

**Tightness testing**

Check the tightness of the valve on a test equipment.

**Необходимые инструменты / Necessary Tools**

- Стальной молоток / Steel Hammer.
- Нейлоновая киянка / Nylon sledgehammer.
- Стальной штырь / Steel pin punch.
- Испытательный стенд / Test equipment.
- Тиски / Clamp.
- Нейлоновый клин / Nylon block.
- Экстрактор / Inertness extractor.
- Дрель с набором сверл / A drill.
- Гидравлический пресс / Hydraulic Press.



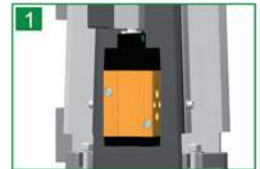
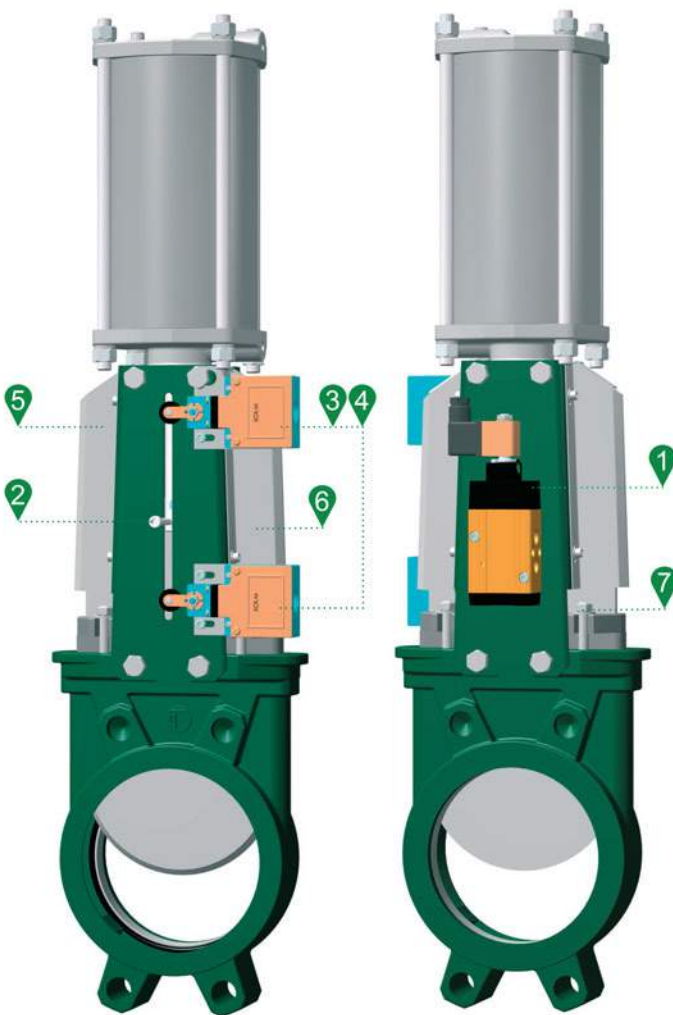
Водоснабжение – Водоподготовка - Промышленность  
 Water treatment and supply - Industry - Paper Industry - Food industry - Cement works

## Шиберные ножевые задвижки

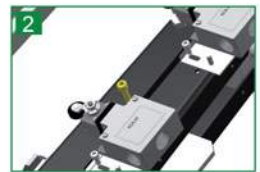
### KNIFE GATE VALVE

Дополнительное оборудование  
 Широкий ассортимент комплектов дополнительного оборудования

Accessories for knife gate valves  
 A large range of accessories available in "mounting kit"



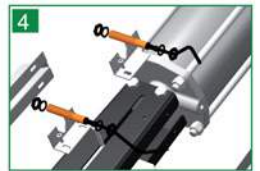
Соленоидный клапан  
 Solenoid valve  
 Quick solenoid valve assembling.



Индикатор положения  
 дает информацию о положении ножа задвижки  
 Position indicator  
 Permits to see if the valve is in open or closed position and gives information for the detection.



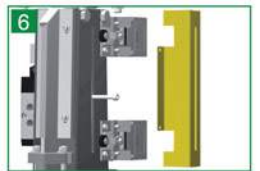
Комплект механических концевых выключателей  
 Detection kit for mechanical limits switches  
 Easy limit switches assembling : on stainless steel plate for XCK-M 115 mechanical switches.



Комплект индуктивных датчиков положения  
 Detection kit for inductive limits switches on stainless steel metal section for inductive limit switches from 6 mm to 18 mm.



Защитная пластина из нержавеющей стали, регулируемая по высоте (маркировка CE)  
 Монтаж производится на стальные пластины или на части из нержавеющей стали  
 Security protections  
 Adjustable height of stainless steel protection (CE marking)  
 Assembling on epoxy coated steel or stainless steel pre-shaped parts.



Защитная пластина для датчиков  
 Под заказ для механических и магнитных датчиков  
 Security protection of limit switches  
 On request for inductive or mechanical switches assembling.



Регулирование сальника  
 Регулирование сальника производится без разборки дополнительного оборудования (защитных пластин, датчиков, соленоидного клапана)  
 Packing gland adjusting  
 Packing gland adjusting without disassembling accessories (security protections, limit switches, solenoid valve).



**Tecofi**   
VALVE DESIGNER - FRANCE

Шиберные ножевые задвижки  
KNIFE GATE VALVES



Шиберные ножевые задвижки  
*Knife gate valves*

# Сертифицированные задвижки Certified valves



Производимые компанией ТЕКОФИ шибрные ножевые задвижки выпускаются в соответствии с европейской Директивой «Оборудование под давлением» N° 97/23/CE: категория жидкостей III часть H.

*TECOFI range knife gate valves are in accordance to european directive «Pressure equipments» N° 97/23/CE: fluids category III modulate H.*



Стандартные шибрные ножевые задвижки выпускаются в соответствии с европейской Директивой «Потенциально взрывчатые среды» N° 94/9/CE: ATEX II 2 GD с и ATEX II 3 GD с.

*TECOFI standard knife gate valves are in accordance to european directive «Potentially explosive atmospheres» N° 94/9/CE: ATEX II 2 GD с and ATEX II 3 GD с.*

## Футляр для защиты штока

Защита резьбы шпинделя от внешних повреждений

### Stem protective tube

*Stem protection against external splashes*

## Индикатор положения

Показывает положение ножа

### Position indicator

*Indication of knife position*

## Моноблочный корпус

Прочен, устойчив к деформациям. Герметичен по сравнению с корпусом из двух частей

### One piece body

*Resistance to distortion, rigidity. Prevents leakage compared to «half-bodies» valve*

## Заостренный нож

Механически обработанный и отполированный

### Sharp knife

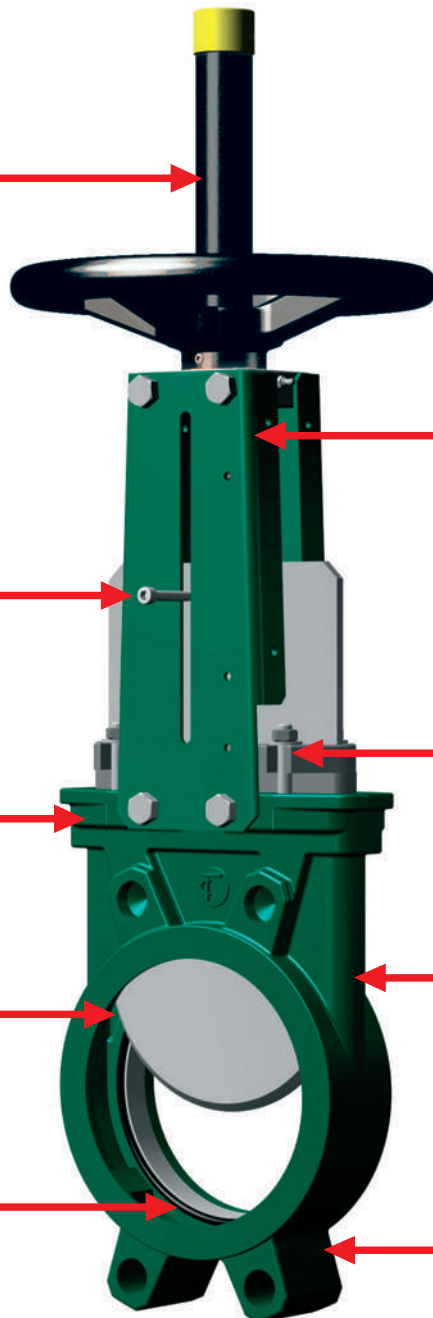
*Machined and polished*

## Невыбиваемое седло

Отлитая и точно профилированная уплотнительная прокладка из синтетической резины

### Gasket seat wrenching not possible

*Molded rubber gasket and heel shaped*



## Защитные пластины с заранее просверленными отверстиями

Прочные и легкие. Стальные с эпоксидным покрытием или из нержавеющей стали. С заранее просверленными отверстиями для установки дополнительного оборудования: концевых выключателей, соленоидных клапанов, защитного оборудования (получившего знак CE)

### Pre-shaped parts

*Rigid and light. Steel epoxy coated or stainless steel. Drilled for limit switches equipment, solenoid valve, security protection (CE marking)*

## Сальниковое уплотнение на винтах

Регулируется в рабочем положении

### Bolted packing gland

*Adjustable on duty*

## Антикоррозийное покрытие

Термообработанное эпоксидное покрытие

### Anti-corrosion coating

*Oven backed epoxy*

## Резьбовые проушины для монтажа

Возможен монтаж в начале или конце трубопровода. Монолитная проушина для задвижек Ду < 300.

### Fixing threaded lugs

*Bottom line installation. One piece for valves DN < 300.*

## УПЛОТНЕНИЯ / TIGHTNESS



Уплотнение металл/металл  
*Metal/metal tightness*



Уплотнение из синтетической резины  
*Rubber gasket tightness*



Усиленное опорным кольцом уплотнение  
*Reinforced seat support ring*



# Оглавление

	Страница
<b>■ Основные технические характеристики</b>	
Таблица материалов конструкции .....	52
Температура .....	53
Технические характеристики .....	54
Кодировка .....	55
<b>■ Производимая продукция</b>	
Шиберная ножевая задвижка (VG) .....	56
Шиберная ножевая задвижка со сквозным ножом (VGT) .....	62
Шиберная ножевая задвижка для силоса (VGS) .....	66
<b>■ Монтажный комплект</b> .....	69
<b>■ Соединения</b> .....	70
<b>■ Приводы</b>	
Электрический привод .....	72
Пневматический привод .....	74
Схемы подключения пневматического привода .....	75
<b>■ Дополнительное оборудование</b> .....	76
<b>■ Инструкции по монтажу</b> .....	78
<b>■ Рекомендации по техническому обслуживанию и ремонту</b> .....	80
<b>■ Специальные применения</b> .....	81
<b>■ Шиберная ножевая задвижка с 30° наклонным прямоугольным ножом (VGA)</b> .....	82
<b>■ Квадратная шиберная ножевая задвижка (VGC)</b> .....	83
<b>■ Шлюзовая шиберная задвижка (VGM)</b> ..	84
<b>■ Формуляр заявки с техническими данными</b> .....	86

# Summary

	Page
<b>■ General points</b>	
<b>Technical characteristics</b>	
<i>Material chart</i> .....	52
<i>Temperature</i> .....	53
<i>Performance</i> .....	54
<i>Codification</i> .....	55
<b>■ Manufacturing program</b>	
<i>Knife gate valve (VG)</i> .....	56
<i>Through conduit knife gate valve (VGT)</i> .....	62
<i>Under silo special knife gate valve (VGS)</i> .....	66
<b>■ Mounting kit</b> .....	69
<b>■ Connections</b> .....	70
<b>■ Actuators</b>	
<i>Electric actuator</i> .....	72
<i>Pneumatic actuators</i> .....	74
<i>Pneumatic wiring diagram</i> .....	75
<b>■ Accessories</b> .....	76
<b>■ Precautionary measures</b> .....	78
<b>■ Maintenance</b> .....	80
<b>■ Special applications</b> .....	81
<b>■ Gate valve 30° with rectangular slice (VGA)</b> .....	82
<b>■ Square knife gate valve (VGC)</b> .....	83
<b>■ Penstock (VGM)</b> .....	84
<b>■ Technical data sheet</b> .....	86

## Таблица материалов конструкции

## Material chart



### Корпус / Body

Чугун / <i>Cast iron</i> EN-GJL-250	GG25
Ковкий чугун / <i>Ductile iron</i> EN-GJS-400-15	GGG40
Нержавеющая сталь / <i>Stainless steel</i> GX5CrNi 19-10	AISI 304
Нержавеющая сталь / <i>Stainless steel</i> X6CrNi 25-20 *	AISI 310
Нержавеющая сталь / <i>Stainless steel</i> GX5CrNiMo 19-11-2	AISI 316
Сталь / <i>Cast steel</i> GP240GH	ASTM A216WCA
Ураниус / <i>Uranus B6</i>	AISI 904L
Алюминий / <i>Aluminium</i>	

\* Исполнение под заказ в зависимости от применения / *Nuance to be confirmed according to application.*

### Нож / Gate

Нержавеющая сталь / <i>Stainless steel</i> X5CrNi 18-10	AISI 304
Нержавеющая сталь / <i>Stainless steel</i> X8CrNi 25-21	AISI 310
Нержавеющая сталь / <i>Stainless steel</i> X5CrNiMo 17-12-2	AISI 316
Ураниус / <i>Uranus B6</i>	AISI 904L

### Седло и кольцевая прокладка / Seat and O-ring

Нитрил / <i>Nitril</i>
Белый нитрил / <i>White nitril</i>
ЭПДМ / <i>EPDM</i>
Белый ЭПДМ / <i>White EPDM</i>
FPM (Viton®) / <i>FPM (type Viton®)</i>
Белый FPM (Viton®) / <i>White FPM (type Viton®)</i>
Силикон / <i>Silicone</i>
Белый силикон / <i>White silicone</i>
CSM (Hypalon®) / <i>CSM (type Hypalon®)</i>
PTFE

### Набивка сальника / Packing

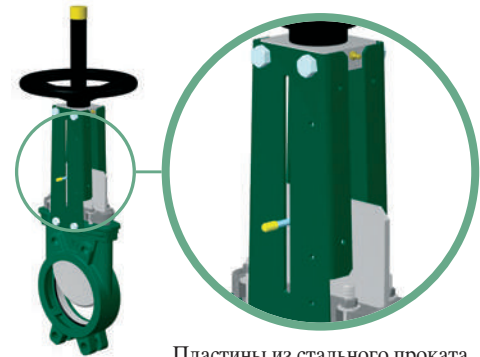
Промасленные хлопковые волокна / <i>Tallowed cotton</i>
Тefлоновые акриловые волокна / <i>Tefloned acrylic</i>
PTFE
Графит / <i>Graphite</i>
Специальные материалы для высоких температур / <i>Very high temperature</i>

Для специального или абразивного применения:  
 - сальник с армированным усилением на углах,  
 - сальник с резиновой основой, позволяющей избежать постоянных деформаций.  
 Пожалуйста, проконсультируйтесь с нами по специальным предложениям.

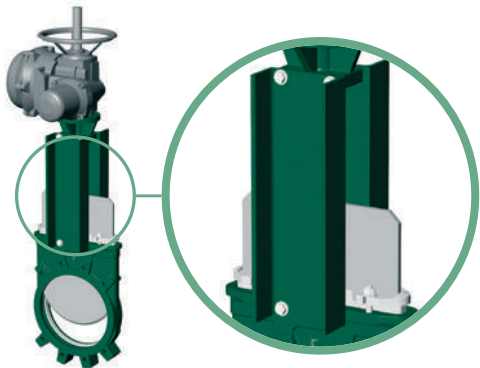
*For special or abrasif application:*  
 - packing with aramid reinforced on the angled surfaces,  
 - packing with rubber inside to avoid permanent deformation.  
 Please consult us for special application.

### Стандартное исполнение / Standard construction

Тип / Type	VG 3400 - VGS 3400 VGT 3400	VG 6400 - VGS 6400 VGT 6400
Корпус / Body	Чугун EN-GJL-250 <i>Cast iron EN-GJL-250</i>	Нержавеющая сталь GX5CrNiMo 19-11-2 <i>GX5CrNiMo 19-11-2 stainless steel</i>
Нож / Gate	Нержавеющая сталь X5CrNi 18-10 <i>X5CrNi 18-10 stainless steel</i>	Нержавеющая сталь X5CrNiMo 17-12-2 <i>X5CrNiMo 17-12-2 stainless steel</i>
Седло / Seat	Нитрил / <i>Nitril</i>	ЭПДМ / <i>EPDM</i>
Набивка сальника / <i>Packing</i>	Промасленные хлопковые волокна <i>Tallowed cotton</i>	Промасленные хлопковые волокна <i>Tallowed cotton</i>



Пластины из стального проката  
*Sectional shaped steel*  
Ду / DN ≤ 300



Пластины U-образного профиля  
*Standard shaped U section*  
Ду / DN ≥ 350



## Стандартный расход для шиберной задвижки

## Flow rates for standard knife gate valve

■ Расход (м<sup>3</sup>/час) при стандартном проходе – Потери давления  
Flow rate (m<sup>3</sup>/h) for standard bore - Head loss

Ду / DN мм / mm	Потери давления при проходе через задвижку (бар) Valve head losses (bar)				
	0,2	0,4	0,6	0,8	1
50	93	134	165	185	206
65	129	180	216	268	309
80	191	309	371	422	494
100	443	618	721	824	927
125	700	927	1133	1339	1545
150	927	1339	1545	1906	2060
200	1597	2369	2987	3399	4017
250	2472	3502	4429	5150	5665
300	4120	5665	6798	7828	8755
350	5335	7372	8730	9700	11640
400	6693	9312	11640	13580	15520
450	8342	12610	14550	16490	18430
500	9700	14550	17460	19400	22310
600	14550	19400	25220	29100	33950
700	17460	29100	36860	42680	48500
800	25220	38800	48500	52380	58200
900	34920	50440	61110	67900	77600
1000	46560	62080	77600	87300	97000
1200	62080	87300	106700	121250	145500



■ Расход (м<sup>3</sup>/час) с V-образным дефлектором - Потери давления  
Flow rate (m<sup>3</sup>/h) with deflection cones - Head loss

Ду / DN мм / mm	Потери давления при проходе через задвижку (бар) Valve head losses (bar)				
	0,2	0,4	0,6	0,8	1
50	33	47	58	66	72
65	54	74	93	101	118
80	72	95	124	139	165
100	144	185	247	288	330
125	206	319	412	464	525
150	340	464	577	628	721
200	639	876	1030	1236	1442
250	876	1288	1545	1648	1957
300	1236	1751	2060	2575	3090
350	1455	2037	2910	3104	3783
400	2231	3492	4365	4947	4656
450	3201	4850	5529	6208	7275
500	4074	5820	7178	7954	9215
600	5820	7760	9312	11155	12610

■ Номинальное давление  
Pressure rating

Ду / DN мм / mm	Максимальное рабочее давление (бар) Maxi. pressure rating (bar)
от 50 до/ to 250	10
от 300 до/ to 450	7
от 500 до/ to 600	4
от 700 до/ to 900	2
от 1000 до/ to 1200	1

■ Данные в KV (м<sup>3</sup>/час) / KV value

Ду (мм) / DN (mm)	50	65	80	100	125	150	200	250	300	350	400	450	500	600	700	800	900	1000	1200
Стандарт / Standard	206	309	494	927	1545	2060	4017	5665	8755	11640	15520	18430	22310	33950	48500	58200	77600	97000	145500
V-образный дефлектор «V» cone	72	118	165	330	525	721	1442	1957	3090	3783	4656	7275	9215	12610	-	-	-	-	-



# Кодировка шиберных задвижек

# Knife gate valves codification

**Тип шиберной задвижки**  
**Type**

- VG Шиберная ножевая задвижка  
*Knife gate valve*
- VGT Шиберная ножевая задвижка со сквозным ножом  
*Through conduit knife gate valve*
- VGS Шиберная ножевая задвижка для силоса  
*Under silo special knife gate valve*
- VGC Шиберная ножевая задвижка с квадратным ножом  
*Square slide gate valve*
- VGA Шиберная ножевая задвижка с 30° наклонным прямоугольным ножом  
*30° knife gate valve*
- VGM Шлюзовая шиберная ножевая задвижка / *Penstock*

**Номинальное давление**  
**Nominal pressure**

- 0 10 бар / *bar*
- 4 16 бар / *bar* - 150 lbs
- 5 25 бар / *bar*
- 6 40 бар / *bar* - 300 lbs
- 7 Другое / *Other*

**Серийный номер**  
**Serial number**

- 0 Стандартный тип / *Standard type*

**Материал уплотнения**  
**Seat material**

- 00 Металл / *Metal*
- 01 ЭПДМ / *EPDM*
- 02 Белый ЭПДМ / *White EPDM*
- 03 Нитрил / *Nitril*
- 04 Белый нитрил / *White nitril*
- 05 PTFE
- 06 FPM (Viton®) / *FPM (type Viton®)*
- 07 Белый FPM (Viton®) / *White FPM (type Viton®)*
- 08 CSM (Hypalon®) / *CSM (type Hypalon®)*
- 09 Силикон / *Silicone*
- 10 Белый силикон / *White silicone*

**Материал корпуса / Body material**

- 3 Чугун / *Cast iron*
- 4 Ковкий чугун / *Ductile iron*
- 5 Сталь / *Steel*
- 6 Нержавеющая сталь / *Stainless steel*
- 7 Другое / *Other*
- 8 Алюминий / *Aluminium*
- 9 ПВХ / *PVC*

**Тип соединения / Ends**

- 2 Фланцевый / *Flanged*
- 4 Межфланцевый / *Between flanges*
- 5 Другое / *Other*
- 6 Проушины с внутренней резьбой / *Threaded lugs*

**Приводы / Operating system**

- 00 Штурвал / *Handwheel*
- 001 Штурвал с невыемным штоком  
*Handwheel non rising stem*
- 01 Штурвал с цепью / *Chain handwheel*
- 02 Рычаг / *Lever*
- 03 Пневматический привод двухстороннего действия  
*Double acting pneumatic actuator*
- 031 Пневматический привод двухстороннего действия + аварийный запасной ручной привод / *Double acting pneumatic actuator + manual emergency operating*
- 04 Электрический привод / *Electric actuator*
- 05 Квадратный шток для специального ключа / *Square*
- 051 Квадратный невыдвижной шток  
*Square operating non rising stem*
- 06 Другое / *Other*
- 07 Пневматический привод одностороннего действия  
*Single acting pneumatic actuator*
- 08 Ручной штурвал-редуктор / *Gear box actuator*
- 09 Гидравлический привод / *Hydraulic actuator*



Шиберные ножевые задвижки  
KNIFE GATE VALVES

## Шиберная ножевая задвижка (VG)

## Knife gate valve

### ■ ПРИНЦИП РАБОТЫ

- Шиберная ножевая задвижка производства ТЕКОФИ состоит из ножа, который скользит в узком корпусе. Верхняя часть ножа, в открытом или закрытом положении, выходит из корпуса. Нож заострен по нижней кромке. Полированная поверхность ножа облегчает закрытие задвижки. В закрытом состоянии нож прижат давлением к прокладке, что обеспечивает герметичность седлового уплотнения. Сальник задвижки обеспечивает герметичность верхней части.
- Такая конструкция шиберных ножевых задвижек производства ТЕКОФИ идеально подходит для вязких или порошкообразных сред.
- В конструкции традиционных задвижек имеются зоны, где частично скапливаются и задерживаются проходящие среды. Поэтому порошкообразные или вязкие среды нарушают нормальную работу задвижки. У шиберной ножевой задвижки ТЕКОФИ верхняя часть ножа выходит из корпуса, то есть задвижка всегда сможет открыться при необходимости, а острый нож, разрезающий проходящую среду, позволяет задвижке надежно закрываться.

### ■ ОСНОВНЫЕ ОБЛАСТИ ПРИМЕНЕНИЯ

- Производство целлюлозы.
- Вода, водоподготовка, очистка сточных вод.
- Химическая промышленность: вязкие, кристаллизованные среды.
- Пищевая промышленность: виноделие.
- Порошковое производство: цемент и расфасовка, пневматический транспорт, складирование.

### ■ МОДЕЛИ

- Стандартная шиберная ножевая задвижка типа VG.

### ■ ОСНОВНЫЕ ХАРАКТЕРИСТИКИ

- Задвижка предназначена для открытия / закрытия или для регулирования.
- Межфланцевый монтаж.
- Герметичность в одном направлении, стрелка на корпусе указывает направление.
- Зоны скопления проходящей среды практически отсутствуют: нож скользит в корпусе по точно подогнанным направляющим для скольжения.
- Сальник: набивка сальника и кольцевая прокладка (из того же материала, что и прокладка седла), обеспечивают эластичность и уменьшают поворотный момент.
- Малые потери давления.
- Возможность использования для регулировки объема вязких сред при установке кольца диафрагмы.

### ■ СТАНДАРТНЫЕ МАТЕРИАЛЫ КОНСТРУКЦИИ (см. таблицу на стр. 52)

- Корпус: чугун EN-GJL-250 / Нож: нержавеющая сталь X5CrNi 18-10.
- Корпус: нержавеющая сталь GX5CrNiMo 19-11-2 / Нож: нержавеющая сталь X5CrNiMo 17-12-2.

### ■ ПОКРЫТИЕ

- Термообработанное оксидное покрытие и RAL 6005 шиберных ножевых задвижек до Ду 600.
- Жидкое оксидное покрытие для задвижек диаметром свыше Ду 600.

### ■ СЕДЛОВОЕ УПЛОТНЕНИЕ (см. таблицу на стр. 52)

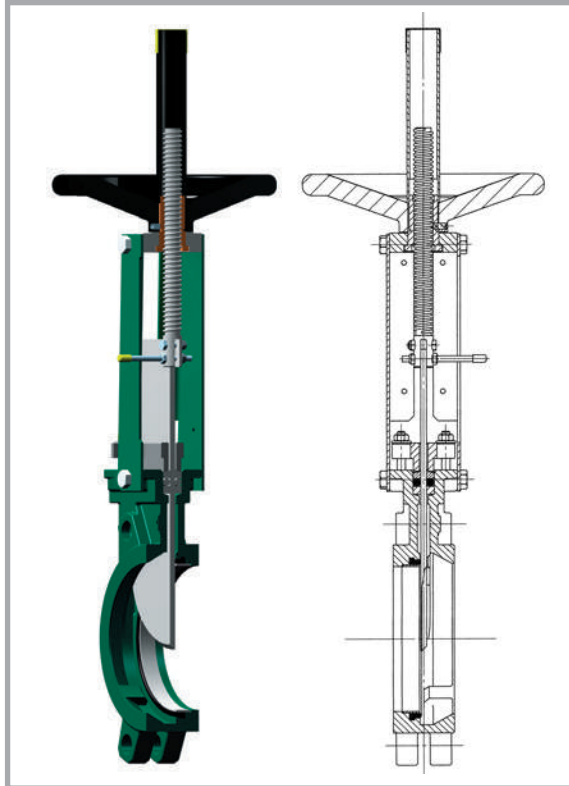
- Нитрил для задвижки из чугуна.
- ЭПДМ для задвижки из нержавеющей стали.
- Уплотнение металл-металл: относительная герметичность.
- Белый нитрил, белый ЭПДМ, силикон, FPM (type Viton®), CSM (type Nupalon®), PTFE и т.п.
- L - образное уплотнение, зафиксированное в корпусе с помощью кольца из нержавеющей стали, невыбиваемое.

### ■ НАБИВКА САЛЬНИКА

- Промасленный хлопок в стандартных изделиях из чугуна и нержавеющей стали.
- В графитовом исполнении с PTFE для устойчивых к высоким температурам конструкциях.
- С кольцевой прокладкой из нитрила для задвижек из чугуна, и из ЭПДМ для задвижек из нержавеющей стали.

### ■ ОПОРНЫЕ ПЛАСТИНЫ С ЗАРАНЕЕ ПРОСВЕРЛЕННЫМИ ОТВЕРСТИЯМИ (до Ду 300)

- Из стали, покрытой оксидом, или из нержавеющей стали.
- Со стандартными отверстиями для монтажа элементов индикации положения и соленоидных клапанов.
- Возможность монтажа защитных устройств.



### ■ PRINCIPLE OF FUNCTIONING

- TECOFI knife gate valve is constituted by a gate which slides in a narrow body. The upper part of the gate, in closed or opened position, stands out from the body. The gate is sharp thanks to a chamfer of extremity. The polishing of faces facilitates the penetration of the gate in the product. At the end of valve closing, the gate is stuck to the joint to assure the seat tightness. The gland packing guarantees the internal tightness of the valve.
- This technology of TECOFI knife gate valve is particularly adapted for difficult using conditions such as thick or powdery products.
- Traditional gate valves contain important retention zones. Also thick or powdery products prevent the good functioning of the wedge. The TECOFI knife gate valves with the upper gate part always out of body can always open and being sharp always can close with sharp edge.

### ■ MAIN USES

- Pulp production.
- Water, water treatment, waste water.
- Chemical industry: powdery or crystallizing products.
- Brewery industry: wine-producing.
- Pulverized products: cement work, pneumatic transport, stocking.

### ■ MODEL

- Standard VG type.

### ■ GENERAL CHARACTERISTICS

- Function ON/OFF or regulation.
- Wafer threaded mounting.
- Unidirectional tightness, direction indication thanks to the arrow on the body.
- Small retention zone: the gate is guided in the body and has little clearance.
- Gland assembly: packing and O-ring (same materials as seat joint) to assure the elasticity and decrease the operating torque.
- Small head loss.
- Possibility to regulate thick fluids with the adaptation of a diaphragm ring.

### ■ STANDARD CONSTRUCTION MATERIALS (see table on page 52)

- Cast iron EN-GJL-250 body / Stainless steel X5CrNi 18-10 gate
- Stainless steel GX5CrNiMo 19-11-2 body / Stainless steel X5CrNiMo 17-12-2 gate.

### ■ PAINTING

- Oven cooked epoxy until DN 600, RAL 6005.
- Liquid epoxy painting for diameter superior to the DN 600.

### ■ SEAT JOINT (see table on page 52)

- Nitrile for cast iron body valve.
- EPDM for stainless steel body valve.
- Tightness metal / metal: relative tightness.
- White nitrile, white EPDM, silicone, FPM (type Viton®), CSM (type Hypalon®), PTFE etc.
- The L joint, fixed in the body with a stainless support ring, can not tored away.

### ■ PACKING

- Tallowed cotton in standard.
- Optional graphite PTFE for high temperature etc.
- Nitrile O-ring for cast iron body valve and EPDM O-ring for stainless body valve.

### ■ PREFORMED SUPPORTING PLATES (until DN 300)

- Steel plate Epoxy coated or in stainless steel.
- Standard fixation holes for detection elements and solenoid valves.
- Possibility of mounting protection shields.

## Шиберная ножевая задвижка

### ■ ДАВЛЕНИЕ / ТЕМПЕРАТУРА

- Максимальное рабочее давление:
  - Ду от 50 до 250 : 10 бар,
  - Ду от 300 до 450 : 7 бар,
  - Ду от 500 до 600 : 4 бар,
  - Ду от 700 до 900 : 2 бар,
  - Ду от 1000 до 1200 : 1 бар (2 бара по запросу).
- Максимальная рабочая температура: для нитрила: 80°C; для ЭПДМ: 110°C.
- Другие материалы (см. таблицу на странице 53).

### ■ ИСПЫТАНИЯ

Испытания соответствуют нормами NF EN 12266-1, DIN 3230 и ISO 5208.

### ■ СОЕДИНЕНИЕ

- Межфланцевый монтаж на болтах (см. таблицу на страницах 70 и 71).
- Межфланцевое соединение Ру 10 в соответствии с нормами EN 1092-1 и EN 1092-2, BS 450, ANSI B 16-5, по запросу - ASA 150 или с нормой TAPPI.

### ■ ГАБАРИТЫ

Согласно стандарту ТЕКОФИ.

### ■ ПРИВОДЫ

- Штурвал, штурвал с цепью, рычаг.
- Стандартное исполнение: с выдвигаемым штоком, под заказ - для ограниченного пространства – с невыдвигаемым штоком.
- Механический штурвал-редуктор.
- Пневматический привод двухстороннего или одностороннего действия (внимание – имеет значительную высоту из-за пружин!).
- Дублирующее запасное ручное управление приводами.
- Возможно применение дополнительного баллона со сжатым воздухом для задвижек с пневмоприводом, используемого при отключении подачи воздуха
- Электрический привод 220/380 В, одно- или трехфазный.
- Гидравлический привод.
- Взрывозащищенное исполнение.

### ■ ДОПОЛНИТЕЛЬНОЕ ОБОРУДОВАНИЕ

- Механические или электромагнитные концевые выключатели.
- Соленоидный клапан 5/2, 3/2 с катушкой от 24 до 230V, переменный или постоянный ток.
- Пневматический распределитель.
- Глушитель выпуска воздуха.
- Регулирующий смазочный фильтр.
- Электро - пневматический позиционер.
- Взрывозащищенный электрокабель.
- Пневматические медные трубки, покрытые ПВХ (по запросу).

### ■ СПЕЦИАЛЬНЫЕ КОНСТРУКЦИИ

- Задвижки Ру25 - Ру40.
- Задвижки, герметичные при потоке в двух направлениях (VGD).

## Knife gate valve

### ■ PRESSURES / TEMPERATURES

- Maximum working pressures:
  - DN 50 - 250: 10 bar,
  - DN 300 - 450: 7 bar,
  - DN 500 - 600: 4 bar,
  - DN 700 - 900: 2 bar,
  - DN 1000 in 1200: 1 bar (2 bar on request).
- Maximum working temperatures: nitrile: 80°C; EPDM: 110°C.
- Other materials (see table on page 53).

### ■ TESTS

Test procedures are established according to NF EN 12266-1, DIN 3230 and ISO 5208.

### ■ CONNECTION

- Mounting between flanges by bolts and nuts (see pages 70-71).
- Between flanges PN 10 according to EN 1092-1 and EN 1092-2 / BS 450 / ANSI B 16-5 option ASA 150 or standard TAPPI on request.

### ■ FACE TO FACE

According to standard TECOFI.

### ■ ACTUATORS

- Handwheel, chain handwheel, lever.
- Rising stem in standard, optional non rising stem for limited overall dimensions.
- Bevel gear.
- Pneumatic double acting actuator, single acting actuator (attention to important length because of springs).
- Emergency manual operator for automatic actuators available.
- Possibility of using compressed air tank for emergency operation.
- Electric actuator 220/380 3-phases or mono-phase.
- Hydraulic actuator.
- ADF protection ...

### ■ ACCESSORIES

- Mechanical or inductive limit switches.
- Solenoid valves 5/2, 3/2 with coils of 24 to 230V AC or DC.
- Pneumatic distributor.
- Exhaust silencer.
- Regulating-lubricating filter.
- Electro-pneumatic positioner.
- Electric cabling anti-deflagration.
- Pneumatic cabling with copper coated PVC on request.

### ■ SPECIAL CONSTRUCTIONS

- Valves PN 25 - PN 40.
- Bi-directionnal valves (VGD).





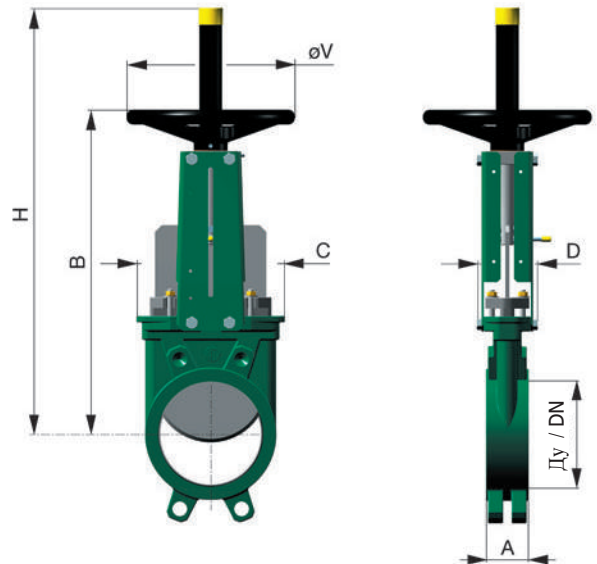
# Стандартное исполнение VG

# VG standard type

## Штурвал / Handwheel

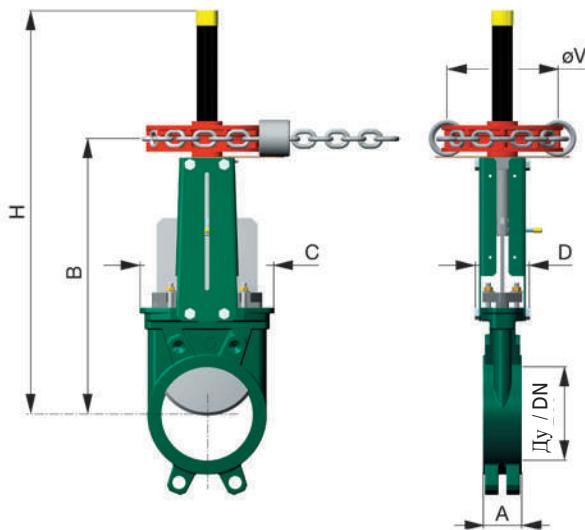
VG 3400-00 / VG 6400-00

Ду / DN		Размеры (мм) / Dimensions (mm)						Вес* (кг) Weight (kg)
мм / mm	Дюймы / inch	A	B	C	D	ø V	H	
50	2"	40	283	124	83	200	348	8
65	2 1/2"	40	308	139	83	200	388	10
80	3"	50	333	154	83	200	413	11
100	4"	50	378	174	83	200	488	12
125	5"	50	423	189	93	250	564	17
150	6"	60	474	220	93	250	635	21
200	8"	60	593	275	108	310	809	38
250	10"	70	685	326	108	310	946	52
300	12"	70	792	380	108	310	1118	63
350	14"	96	900	438	290	500	1282	115
400	16"	100	978	494	290	500	1441	145
450	18"	106	1105	547	290	500	1587	186
500	20"	110	1215	613	290	500	1809	221
600	24"	110	1418	716	290	500	2060	265



## Штурвал с цепью / Chain handwheel

VG 3400-01 / VG 6400-01

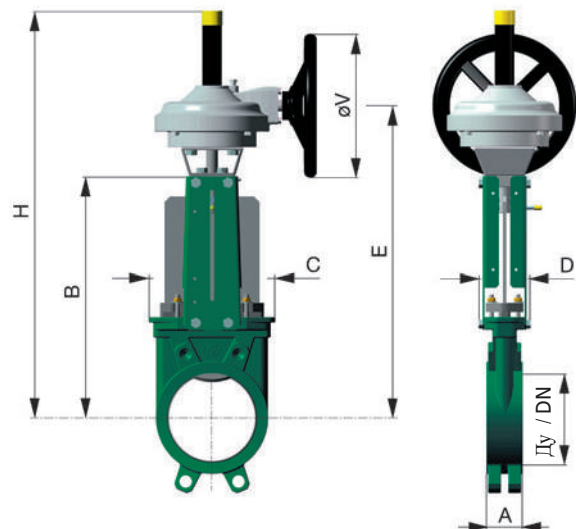


Ду / DN		Размеры (мм) / Dimensions (mm)						Вес* (кг) Weight (kg)
мм / mm	Дюймы / inch	A	B	C	D	ø V	H	
50	2"	40	266	124	83	150	371	12
65	2 1/2"	40	291	139	83	150	411	14
80	3"	50	316	154	83	150	436	15
100	4"	50	361	174	83	150	511	16
125	5"	50	399	189	93	150	584	21
150	6"	60	450	220	93	150	655	25
200	8"	60	564	275	108	300	834	45
250	10"	70	656	326	108	300	971	59
300	12"	70	768	380	108	300	1153	74
350	14"	96	871	438	290	300	1306	129
400	16"	100	981	494	290	300	1497	156
450	18"	106	1076	547	290	300	1611	197
500	20"	110	1186	613	290	400	1833	233
600	24"	110	1386	716	290	400	2084	277

## Механический редукторный привод / Gear box actuator

VG 3400-08 / VG 6400-08

Ду / DN		Размеры (мм) / Dimensions (mm)							Вес* (кг) Weight (kg)
мм / mm	Дюймы / inch	A	B	C	D	E	ø V	H	
50	2"	40	240	124	83	366	200	488	20
65	2 1/2"	40	265	139	83	391	200	528	22
80	3"	50	290	154	83	416	200	553	23
100	4"	50	335	174	83	461	200	628	24
125	5"	50	373	189	93	499	250	701	29
150	6"	60	424	220	93	550	250	772	33
200	8"	60	533	275	108	659	310	941	50
250	10"	70	625	326	108	751	310	1078	64
300	12"	70	732	380	108	858	310	1250	75
350	14"	96	835	438	290	961	500	1403	127
400	16"	100	945	494	290	1073	500	1594	159
450	18"	106	1040	547	290	1168	500	1708	198
500	20"	110	1150	613	290	1278	500	1930	233
600	24"	110	1354	716	290	1482	800	2182	277
700	28"	110	1540	835	400	1668	800	2488	456
800	32"	110	1750	972	400	1878	800	2818	612
900	36"	110	1990	1041	400	2118	800	3238	657
1000	40"	110	2195	1152	450	2323	800	3563	917
1200	48"	120	2390	1255	450	2518	960	4018	1260



\* Приблизительный вес / Approximate weight



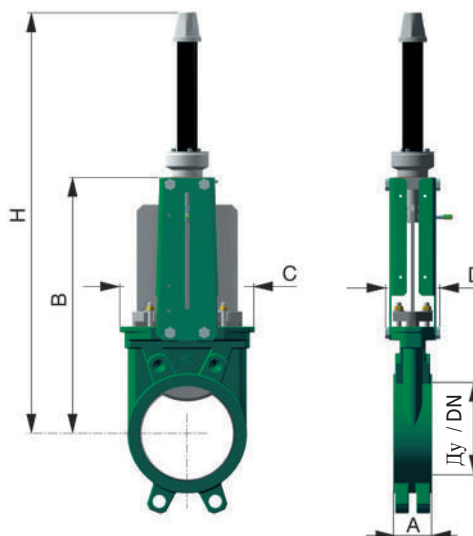
# Стандартное исполнение VG

# VG standard type

## Квадратный выдвижной шток под ключ / Square operating

## VG 3400-05 / VG 6400-05

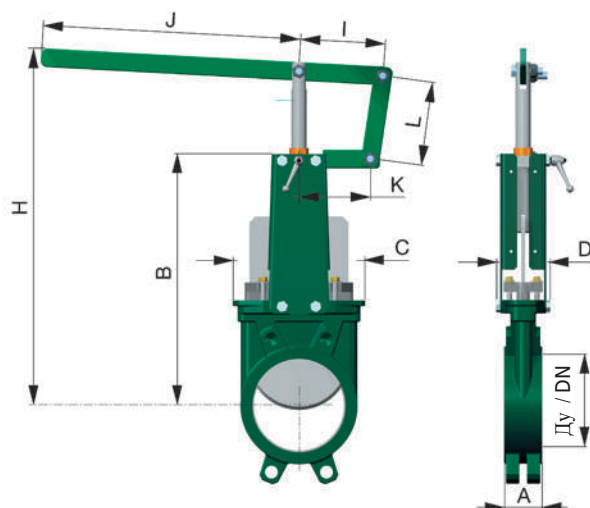
Ду / DN		Размеры (мм) / Dimensions (mm)					Вес* (кг) Weight (kg)
мм / mm	Дюймы / inch	A	B	C	D	H	
50	2"	40	240	124	83	475	7
65	2 1/2"	40	265	139	83	500	9
80	3"	50	290	154	83	530	10
100	4"	50	335	174	83	570	11
125	5"	50	373	189	93	650	16
150	6"	60	424	220	93	700	20
200	8"	60	533	275	108	870	36
250	10"	70	625	326	108	1070	50
300	12"	70	732	380	108	1170	61
350	14"	96	835	438	290	1430	112
400	16"	100	945	494	290	1520	142
450	18"	106	1040	547	290	1630	182
500	20"	110	1150	613	290	1740	217
600	24"	110	1354	716	290	2080	261



Штампованные ножовые задвижки  
KNIFE GATE VALVES

## Рычаг / Lever

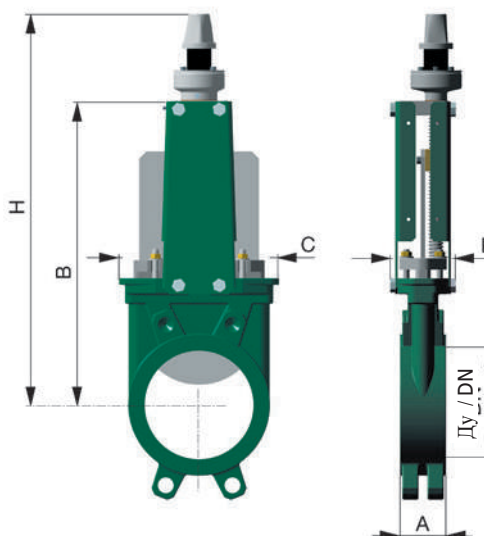
## VG 3400-02 / VG 6400-02



Ду / DN		Размеры (мм) / Dimensions (mm)									Вес* (кг) Weight (kg)
мм / mm	Дюймы / inch	A	B	C	D	H	I	J	K	L	
50	2"	40	240	124	83	303	140	330	119	140	8
65	2 1/2"	40	265	139	83	376	140	330	119	140	9
80	3"	50	290	154	83	450	140	330	119	140	10
100	4"	50	335	174	83	584	140	430	119	140	12
125	5"	50	373	189	93	720	140	430	119	140	16
150	6"	60	424	220	93	868	140	430	119	140	21
200	8"	60	533	275	108	1047	228	638	173	255	32
250	10"	70	625	326	108	1347	228	638	173	255	46
300	12"	70	732	380	108	1690	228	638	173	255	60

## Квадратный невыдвижной шток под ключ / Square operating non rising stem VG 3400-051 / VG 6400-051

Ду / DN		Размеры (мм) / Dimensions (mm)					Вес* (кг) Weight (kg)
мм / mm	Дюймы / inch	A	B	C	D	H	
50	2"	40	240	124	83	327	8
65	2 1/2"	40	265	139	83	352	10
80	3"	50	290	154	83	377	11
100	4"	50	335	174	83	422	12
125	5"	50	373	189	93	463	17
150	6"	60	424	220	93	514	21
200	8"	60	533	275	108	628	38
250	10"	70	625	326	108	720	52
300	12"	70	732	380	108	827	63
350	14"	96	835	438	290	941	115
400	16"	100	913	494	290	1051	145
450	18"	106	1003	547	290	1146	186
500	20"	110	1040	613	290	1256	221
600	24"	110	1153	716	290	1460	265



\*Приблизительный вес / Approximate weight

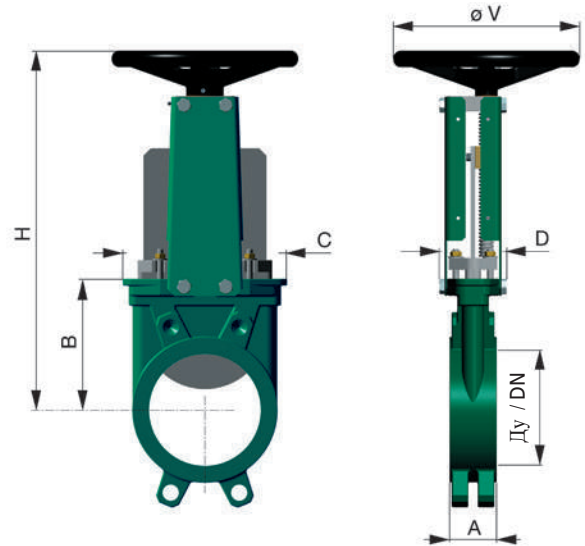
# Стандартное исполнение VG

# VG standard type

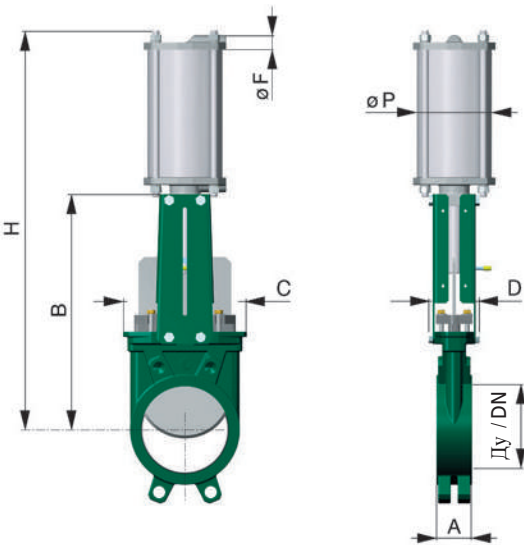
## Штурвал с невыдвижным штоком / Handwheel non rising stem

VG 3400-001 / VG 6400-001

Ду / DN		Размеры (мм) / Dimensions (mm)						Вес* (кг) Weight (kg)
мм/mm	Дюймы/inch	A	B	C	D	ø V	H	
50	2"	40	105	124	83	200	283	8
65	2 1/2"	40	115	139	83	200	308	10
80	3"	50	124	154	83	200	333	11
100	4"	50	140	174	83	200	378	12
125	5"	50	150	189	93	250	423	17
150	6"	60	175	220	93	250	474	21
200	8"	60	205	275	108	310	593	38
250	10"	70	250	326	108	310	685	52
300	12"	70	300	380	108	310	792	63
350	14"	96	339	438	290	500	900	115
400	16"	100	392	494	290	500	978	145
450	18"	106	434	547	290	500	1105	186
500	20"	110	487	613	290	500	1215	221
600	24"	110	592	716	290	500	1418	265



## Пневматический привод двухстороннего действия / Double acting pneumatic actuator VG 3400-03 / VG 6400-03

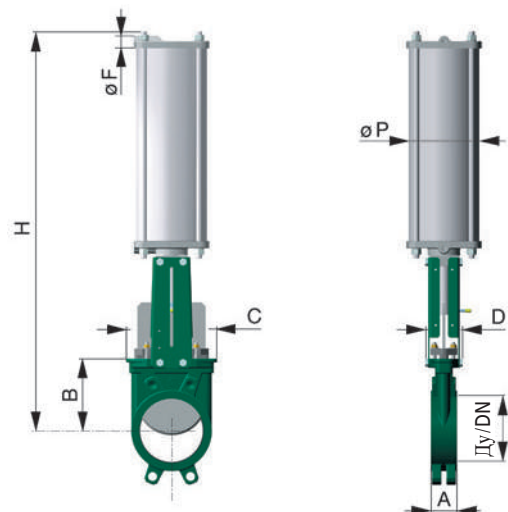


Ду / DN		Размеры (мм) / Dimensions (mm)						Вес* (кг) Weight (kg)	
мм/mm	Дюймы/inch	A	B	C	D	ø F	ø P	H	
50	2"	40	240	124	83	1/4"	80	412	8
65	2 1/2"	40	265	139	83	1/4"	80	458	9
80	3"	50	290	154	83	1/4"	80	502	10
100	4"	50	335	174	83	1/4"	100	562	13
125	5"	50	373	189	93	1/4"	125	642	18
150	6"	60	424	220	93	1/4"	125	718	23
200	8"	60	533	275	108	1/4"	160	882	39
250	10"	70	625	326	108	1/4"	200	1044	57
300	12"	70	732	380	108	1/4"	200	1164	74
350	14"	96	835	438	290	3/8"	250	1362	127
400	16"	100	945	494	290	3/8"	250	1542	138
450	18"	106	1040	547	290	1/2"	250	1677	176
500	20"	110	1150	613	290	1/2"	300	1842	209
600	24"	110	1354	716	290	1/2"	300	2147	250
700	28"	110	1540	835	400	1/2"	350	2542	410
800	32"	110	1750	972	400	1/2"	400	2852	562
900	36"	110	1990	1041	400	1/2"	400	3174	701
1000	40"	110	2195	1152	450	1/2"	400	3400	980
1200	44"	120	2390	1255	450	1/2"	400	3880	1450

## Пневматический привод одностороннего действия / Single acting pneumatic actuator VG 3400-07 / VG 6400-07

Ду / DN		Размеры (мм) / Dimensions (mm)						Вес* (кг) Weight (kg)	
мм/mm	Дюймы/inch	A	B	C	D	ø F	ø P	H	
50	2"	40	105	124	83				
65	2 1/2"	40	115	139	83				
80	3"	50	124	154	83				
100	4"	50	140	174	83				
125	5"	50	150	189	93				
150	6"	60	175	220	93				
200	8"	60	205	275	108				
250	10"	70	250	326	108				
300	12"	70	300	380	108				
350	14"	96	339	438	290				
400	16"	100	392	494	290				
450	18"	106	434	547	290				
500	20"	110	487	613	290				
600	24"	110	592	716	290				
700	28"	110	690	835	400				
800	32"	110	795	972	400				
900	36"	110	900	1041	400				
1000	40"	110	980	1152	450				
1200	48"	120	1070	1255	450				

По запросу  
On request



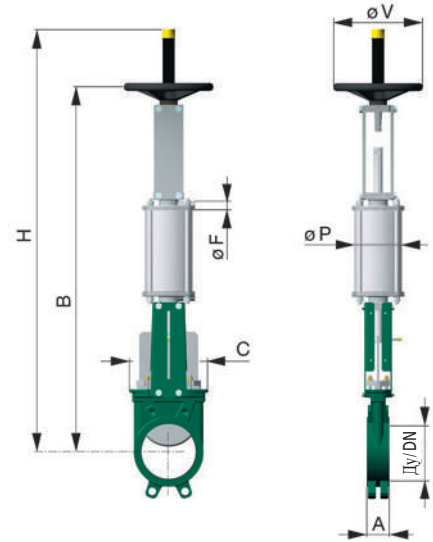
\* Приблизительный вес / Approximate weight

# Стандартное исполнение VG

# VG standard type

**Пневматический привод двухстороннего действия с дублирующим ручным управлением**  
**Double acting pneumatic actuator + manual emergency operating VG 3400-031 / VG 6400-031**

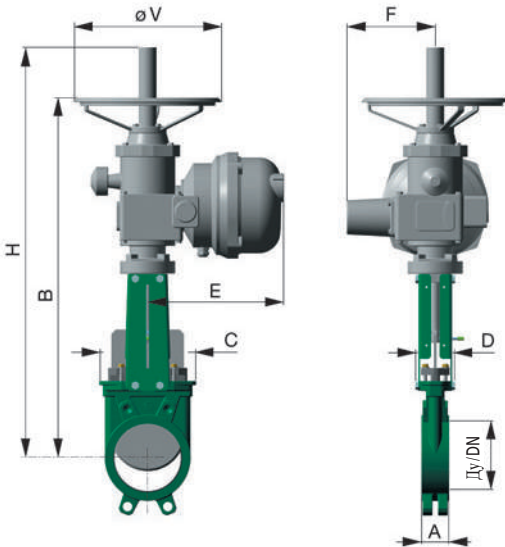
Ду / DN		Размеры (мм) / Dimensions (mm)								Вес* (кг) Weight (kg)
мм / mm	Дюймы / inch	A	B	C	D	ø V	ø F	ø P	H	
50	2"	40	590	124	83	200	1/4"	80	655	10
65	2 1/2"	40	651	139	83	200	1/4"	80	731	11
80	3"	50	711	154	83	200	1/4"	80	791	12
100	4"	50	800	174	83	200	1/4"	100	910	15
125	5"	50	915	189	93	250	1/4"	125	1056	21
150	6"	60	1017	220	93	250	1/4"	125	1178	27
200	8"	60	1270	275	108	310	1/4"	160	1486	45
250	10"	70	1479	326	108	310	1/4"	200	1740	69
300	12"	70	1656	380	108	310	1/4"	200	1982	89
350	14"	96	1923	438	290	500	3/8"	250	2305	153
400	16"	100	2128	494	290	500	3/8"	250	2591	166
450	18"	106	2348	547	290	500	1/2"	250	2830	212
500	20"	110	2570	613	290	500	1/2"	300	3164	251
600	24"	110	2973	716	290	500	1/2"	300	3615	300
700	28"	110	3492	835	400	800	1/2"	350	4224	533
800	32"	110	3897	972	400	800	1/2"	400	4739	731
900	36"	110	4354	1041	400	800	1/2"	400	5296	912
1000	40"	110	4680	1152	450	800	1/2"	400	5735	1274
1200	48"	120	5270	1255	450	960	1/2"	400	6785	1885



Штампованные ножовые задвижки  
KNIFE GATE VALVES

## Электрический привод / Electric actuator

VG 3400-04 / VG 6400-04



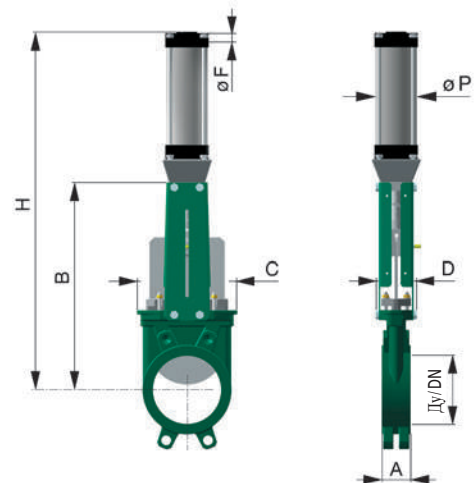
Ду / DN		Размеры (мм) / Dimensions (mm)								Марка привода Actuator model	Вес* (кг) Weight (kg)
мм / mm	Дюймы / inch	A	B	C	D	E	F	ø V	H		
50	2"	40	519	124	83	291	247	300	638	SRA6	28
65	2 1/2"	40	544	139	83	291	247	300	670	SRA6	30
80	3"	50	569	154	83	291	247	300	695	SRA6	31
100	4"	50	575	174	83	291	247	300	755	SRA6	32
125	5"	50	613	189	93	291	247	300	811	SRA6	37
150	6"	60	664	220	93	291	247	300	872	SRA6	41
200	8"	60	773	275	108	291	247	300	1011	SRA6	58
250	10"	70	865	326	108	291	247	300	1125	SRA6	72
300	12"	70	1107	380	108	265	318	300	1281	ST14	83
350	14"	96	1210	438	290	265	318	300	1409	ST14	135
400	16"	100	1320	494	290	265	318	300	1560	ST14	165
450	18"	106	1481	547	290	310	433	450	1730	ST30	206
500	20"	110	1591	613	290	310	433	450	1896	ST30	241
600	24"	110	1795	716	290	310	433	450	2124	ST30	296
700	28"										
800	32"										
900	36"										
1000	40"										
1200	48"										

По запросу  
On request

## Гидравлический привод двухстороннего действия / Double acting hydraulic actuator

VG 3400-09 / VG 6400-09

Ду / DN		Размеры (мм) / Dimensions (mm)								Вес* (кг) Weight (kg)
мм / mm	Дюймы / inch	A	B	C	D	ø F	ø P	H		
50	2"	40	240	124	83	3/8"	80	495	11	
65	2 1/2"	40	265	139	83	3/8"	80	535	12	
80	3"	50	290	154	83	3/8"	80	575	13	
100	4"	50	335	174	83	3/8"	80	640	16	
125	5"	50	373	189	93	3/8"	80	703	21	
150	6"	60	424	220	93	3/8"	80	779	26	
200	8"	60	533	275	108	3/8"	80	938	42	
250	10"	70	625	326	108	3/8"	80	1080	62	
300	12"	70	732	380	108	3/8"	80	1237	79	
350	14"	96	835	438	290	3/8"	80	1390	132	
400	16"	100	945	494	290	3/8"	80	1550	143	
450	18"	106	1040	547	290	3/8"	80	1695	184	
500	20"	110	1150	613	290	3/8"	80	1855	217	
600	24"	110	1354	716	290	1/2"	125	2209	258	
700	28"	110	1540	835	400	1/2"	125	2495	418	
800	32"	110	1750	972	400	1/2"	125	2805	572	
900	36"	110	1990	1041	400	3/4"	160	3210	711	
1000	40"	110	2195	1152	450	3/4"	160	3515	990	
1200	48"	120	2390	1255	450	3/4"	160	3910	1460	



\* Приблизительный вес / Approximate weight



## Шиберная ножевая задвижка со сквозным ножом (VGT)

## Through conduit knife gate valve

### ■ ОБЩИЕ ТЕХНИЧЕСКИЕ ХАРАКТЕРИСТИКИ

- Основная конструкция похожа на стандартную задвижку.
- Действует при потоке в двух направлениях, с двумя седловыми уплотнениями.
- Удлиненный корпус из двух частей, соединенных болтами.
- Удлиненный нож проходит в нижнюю часть корпуса через двойную систему сальников.
- В ноже имеется отверстие, которое обеспечивает:
- в открытом положении, свободный проход потока без образования мертвых зон.
- в закрытом положении, полное закрытие задвижки.
- Эта задвижка идеально подходит для целлюлозно - бумажного производства, на выходе целлюлозы, для переработки макулатуры из старой бумаги, где продукт перемешан с многочисленными примесями (например, со скрепками).
- Отсутствие мертвых зон: особенно важно при загрузке и разгрузке химических устройств (сушки, реакторы...).
- Способна надежно закрываться в сложных эксплуатационных условиях. Не накапливает продукт в нижней части корпуса по сравнению со стандартной моделью шибера.
- Набор конструкции всех приводов, датчиков и дополнительного оборудования тот же, что и для стандартной шиберной задвижки.

### ■ ПРИНЦИП РАБОТЫ

- Шиберная задвижка со сквозным ножом имеет нож с отверстием в центре, передвигающийся внутри корпуса.
- Когда отверстие ножа находится на одном уровне с отверстием корпуса, задвижка открыта.
- Когда отверстие перемещается внутрь корпуса, затвор закрывается.
- Принцип перемещения ножа схож с функционированием машинки для обрезки сигар.

### ■ ИСПЫТАНИЯ

Испытания в соответствии с нормами NFE 29311, DIN 3230, ISO 5208.

### ■ СОЕДИНЕНИЕ

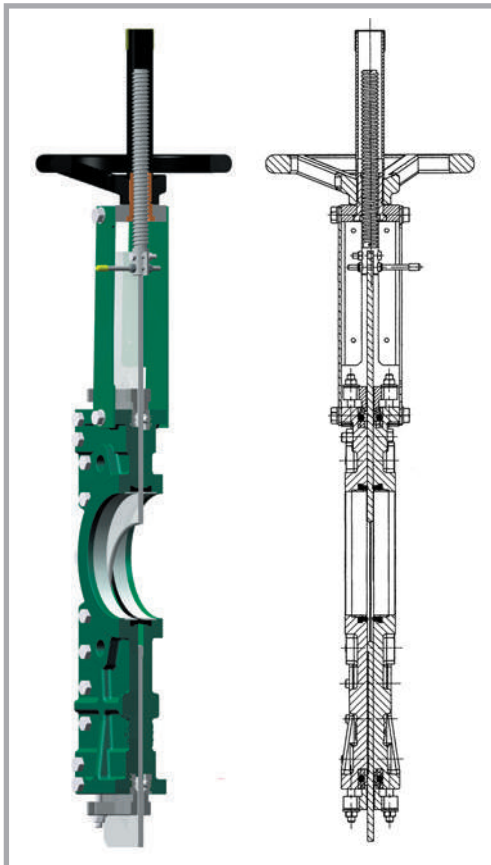
- Межфланцевый монтаж на болтах (см. страницы 70 - 71).
- Межфланцевое соединение Ру 10 в соответствии с нормами NFE 29203 - BS 450 - ANSI B 16-5, под заказ ASA 150.

### ■ ГАБАРИТЫ

Согласно стандарту ТЕКОФИ.

### ■ ДАВЛЕНИЕ / ТЕМПЕРАТУРА

- Максимальные рабочие давления:
- Ду от 50 до 250 : 10 бар,
- Ду от 300 до 400 : 6 бар,
- Ду от 450 до 600 : 3,5 бар,
- Ду от 700 до 900 : 2,5 бар,
- Ду от 1000 до 1200 : 1 бар (2 бара По запросу).
- Максимальные рабочие температуры
- Нитрил: 80°C,
- ЭПДМ: 110°C.
- Другие материалы (см. таблицу на странице 53).



### ■ GENERAL CHARACTERISTICS

- General construction similar to standard knife gate.
- Bidirectional gate, with two seat gaskets.
- Longer body in two parts assembled by bolts.
- The gate is longer and its lower part rests out of the body, which requires a second system of gland packing.
- The gate contains a hole, which assures:
- in opened position, a complete passage of the fluid without retention zone.
- in closed position, the complete obturation.
- This gate is particularly adapted in paper mill, in the exit of pulp, for the recovery of the old paper where the product is mixed with numerous impurities (ex: staples).
- No retention zone: interesting in load or unloading of chemical device (dryer, reactor...).
- Valve tightness even in difficult conditions. No accumulation of product in the bottom of gate evacuation gorge as exists with standard knife gate valve.
- All the solutions of actuators, detection and accessories are identical to the standard valves.

### ■ PRINCIPLE OF FUNCTIONING

- The through conduit knife gate valve is composed of a gate containing an opening which moves between two half-bodies.
- When the opening of the gate is aligned with the opening of half-bodies, the valve is opened.

- When the opening is moved in closed zone, the valve is closed.
- The principle of gate movement is similar to the functioning of a «cigar cutter».

### ■ TESTS

The test procedures are established according to NFE 29311, DIN 3230 and ISO 5208

### ■ CONNECTION

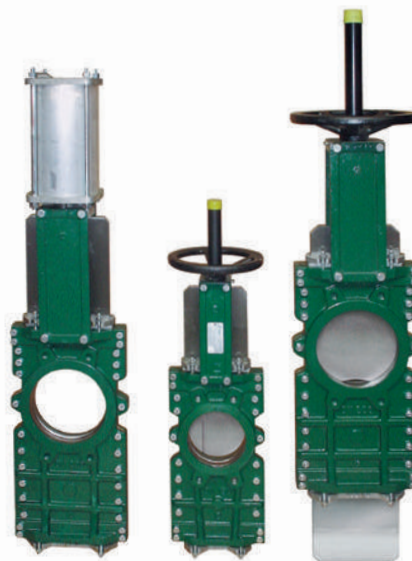
- Valves are mounted between flanges by bolts (see pages 70-71).
- Between flanges PN 10 following NFE 29203 / BS 450 / ANSI B 16-5 option ASA 150.

### ■ FACE TO FACE

According to standard TECOFI.

### ■ PRESSURES / TEMPERATURES

- Maximum working pressures:
- DN 50 - 250: 10 bar,
- DN 300 - 400: 6 bar,
- DN 450 - 600: 3.5 bar,
- DN 700 - 900: 2.5 bar,
- DN 1000 - 1200: 1 bar (2 bar on request).
- Maximum working temperatures:
- Nitrile: 80°C,
- EPDM: 110°C.
- Other materials (see table on page 53).





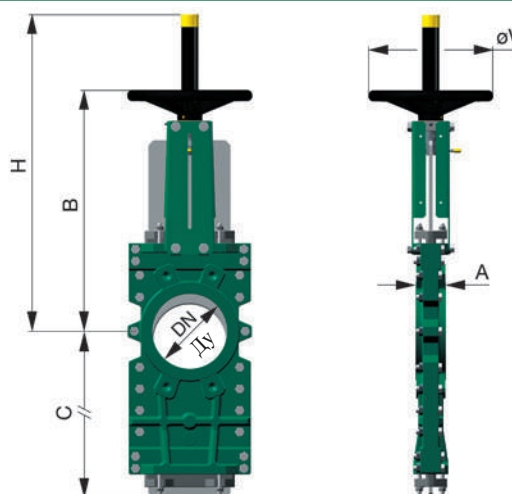
# Стандартное исполнение VGT

# VGT standard type

## Штурвал / Handwheel

VGT 3400-00 / VGT 6400-00

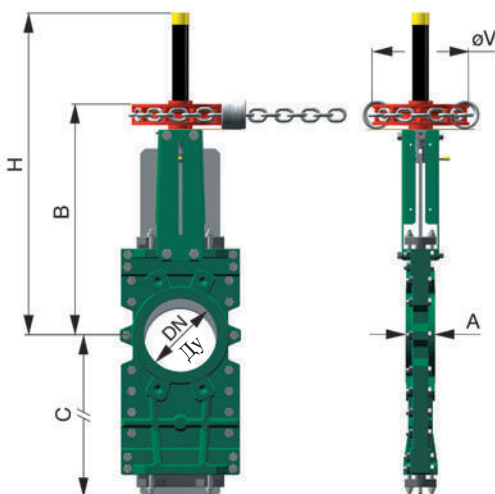
Ду / DN		Размеры (мм) / Dimensions (mm)					
мм mm	Дюймы inch	A	B	C		ø V	H
				min.	max.		
50	2"	40	283	162	225	200	348
65	2 1/2"	40	308	190	265	200	388
80	3"	50	333	217	300	200	413
100	4"	50	378	248	354	200	488
125	5"	50	423	289	435	250	564
150	6"	60	474	328	503	250	635
200	8"	60	593	410	646	310	809
250	10"	70	685	486	776	310	946
300	12"	70	792	579	903	310	1118
350	14"	96	900	654	1043	500	1282
400	16"	100	978	731	1168	500	1441
450	18"	106	1105	809	1296	500	1587
500	20"	110	1215	916	1454	500	1809
600	24"	110	1418	1066	1706	500	2060



Штурвные ножовые задвижки  
KNIFE GATE VALVES

## Штурвал с цепью / Chain handwheel

VGT 3400-01 / VGT 6400-01

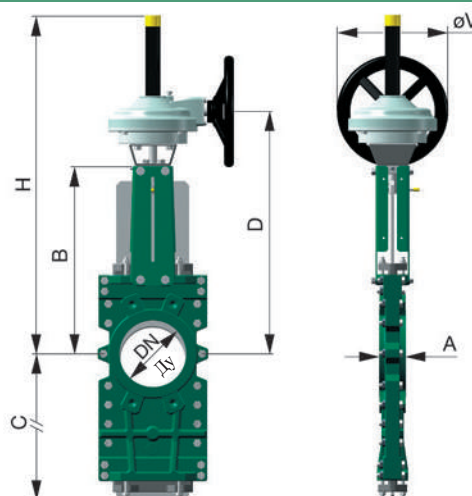


Ду / DN		Размеры (мм) / Dimensions (mm)					
мм mm	Дюймы inch	A	B	C		ø V	H
				min.	max.		
50	2"	40	266	162	225	150	371
65	2 1/2"	40	291	190	265	150	411
80	3"	50	316	217	300	150	436
100	4"	50	361	248	354	150	511
125	5"	50	399	289	435	150	584
150	6"	60	450	328	503	150	655
200	8"	60	564	410	646	300	834
250	10"	70	656	486	776	300	971
300	12"	70	768	579	903	300	1153
350	14"	96	871	654	1043	300	1306
400	16"	100	981	731	1168	300	1497
450	18"	106	1076	809	1296	300	1611
500	20"	110	1186	916	1454	400	1833
600	24"	110	1386	1066	1706	400	2084

## Механический редукторный привод / Gear box actuator

VGT 3400-08 / VGT 6400-08

Ду / DN		Размеры (мм) / Dimensions (mm)						
мм mm	Дюймы inch	A	B	C		D	ø V	H
				min.	max.			
50	2"	40	240	162	225	366	200	488
65	2 1/2"	40	265	190	265	391	200	528
80	3"	50	290	217	300	416	200	553
100	4"	50	335	248	354	461	200	628
125	5"	50	373	289	435	499	250	701
150	6"	60	424	328	503	550	250	772
200	8"	60	533	410	646	659	310	941
250	10"	70	625	486	776	751	310	1078
300	12"	70	732	579	903	858	310	1250
350	14"	96	835	654	1043	961	500	1403
400	16"	100	945	731	1168	1073	500	1594
450	18"	106	1040	809	1296	1168	500	1708
500	20"	110	1150	916	1454	1278	500	1930
600	24"	110	1354	1066	1706	1482	800	2182
700	28"	110	1540	1236	1981	1668	800	2488
800	32"	110	1750	1401	2246	1878	800	2818
900	36"	110	1990	1552	2496	2118	800	3238
1000	40"	110	2195	1653	2641	2323	800	3563
1200	48"	120	2390	2025	3186	2518	960	4018



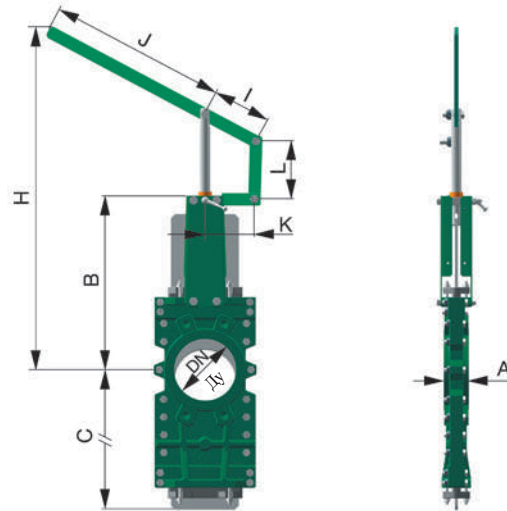
# Стандартное исполнение VGT

# VGT standard type

## Рычаг / Lever

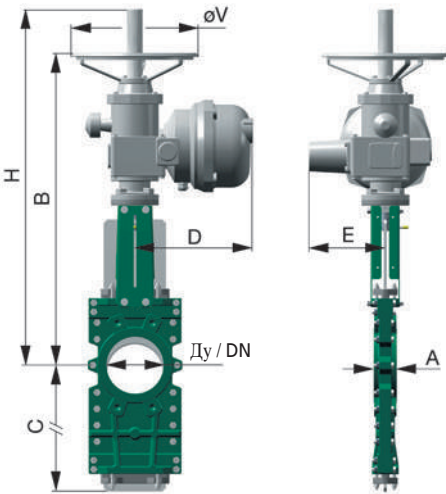
## VGT 3400-02 / VGT 6400-02

Ду / DN		Размеры (мм) / Dimensions (mm)								
мм mm	Дюймы inch	A	B	C		H	I	J	K	L
				min.	max.					
50	2"	40	240	162	225	303	140	330	119	140
65	2 1/2"	40	265	190	265	376	140	330	119	140
80	3"	50	290	217	300	450	140	330	119	140
100	4"	50	335	248	354	584	140	430	119	140
125	5"	50	373	289	435	720	140	430	119	140
150	6"	60	424	328	503	868	140	430	119	140
200	8"	60	533	410	646	1047	228	638	173	255



## Электрический привод / Electric actuator

## VGT 3400-04 / VGT 6400-04

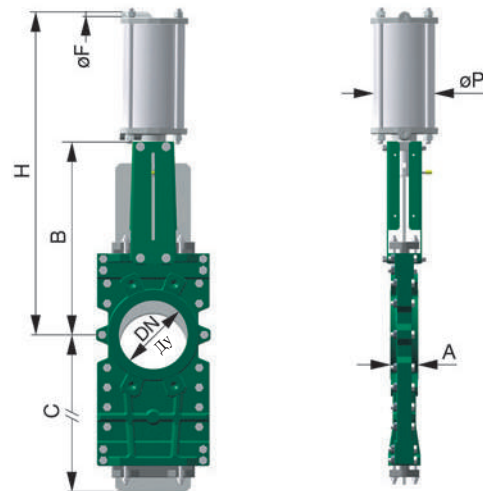


Ду / DN		Размеры (мм) / Dimensions (mm)								Тип привода Actuator model
мм mm	Дюймы inch	A	B	C		D	E	ø V	H	
				min.	max.					
50	2"	40	519	162	225	291	247	300	638	SRA6
65	2 1/2"	40	544	190	265	291	247	300	670	SRA6
80	3"	50	569	217	300	291	247	300	695	SRA6
100	4"	50	575	248	354	291	247	300	755	SRA6
125	5"	50	613	289	435	291	247	300	811	SRA6
150	6"	60	664	328	503	291	247	300	872	SRA6
200	8"	60	773	410	646	291	247	300	1011	SRA6
250	10"	70	865	486	776	291	247	300	1125	SRA6
300	12"	70	1107	579	903	265	318	300	1281	ST14
350	14"	96	1210	654	1043	265	318	300	1409	ST14
400	16"	100	1320	731	1168	265	318	300	1560	ST14
450	18"	106	1481	809	1296	310	433	450	1730	ST30
500	20"	110	1591	916	1454	310	433	450	1896	ST30
600	24"	110	1795	1066	1706	310	433	450	2124	ST30
700	28"									
800	32"									
900	36"									
1000	40"									
1200	48"									

По запросу  
On request

## Пневматический привод двухстороннего действия / Double acting pneumatic actuator VGT 3400-03 / VGT 6400-03

Ду / DN		Размеры (мм) / Dimensions (mm)						
мм mm	Дюймы inch	A	B	C		ø F	ø P	H
				min.	max.			
50	2"	40	240	162	225	1/4"	80	412
65	2 1/2"	40	265	190	265	1/4"	80	458
80	3"	50	290	217	300	1/4"	80	502
100	4"	50	335	248	354	1/4"	100	562
125	5"	50	373	289	435	1/4"	125	642
150	6"	60	424	328	503	1/4"	125	718
200	8"	60	533	410	646	1/4"	160	882
250	10"	70	625	486	776	1/4"	200	1044
300	12"	70	732	579	903	1/4"	200	1164
350	14"	96	835	654	1043	3/8"	250	1362
400	16"	100	945	731	1168	3/8"	250	1542
450	18"	106	1040	809	1296	1/2"	250	1677
500	20"	110	1150	916	1454	1/2"	300	1842
600	24"	110	1354	1066	1706	1/2"	300	2147
700	28"	110	1540	1236	1981	1/2"	350	2542
800	32"	110	1750	1401	2246	1/2"	400	2852
900	36"	110	1990	1552	2496	1/2"	400	3174
1000	40"	110	2195	1653	2641	1/2"	400	3400
1200	48"	120	2390	2025	3186	1/2"	400	3880



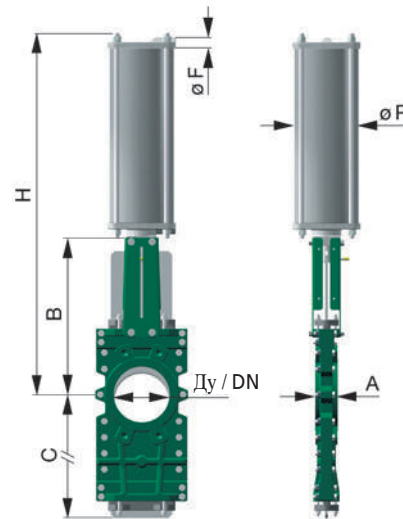
# Стандартное исполнение VGT

# VGT standard type

Пневматический привод одностороннего действия / *Single acting pneumatic actuator* VGT 3400-07 / VGT 6400-07

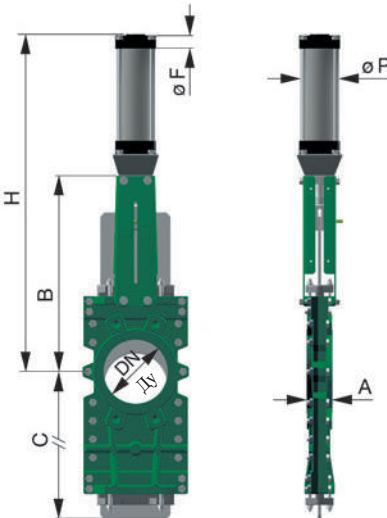
Ду / DN		Размеры (мм) / Dimensions (mm)						ø F	ø P	H
мм mm	Дюймы inch	A	B	C		ø P				
				min.	max.					
50	2"	40	240	162	225					
65	2 1/2"	40	265	190	265					
80	3"	50	290	217	300					
100	4"	50	335	248	354					
125	5"	50	373	289	435					
150	6"	60	424	328	503					
200	8"	60	533	410	646					
250	10"	70	625	486	776					
300	12"	70	732	579	903					
350	14"	96	835	654	1043					
400	16"	100	945	731	1168					
450	18"	106	1040	809	1296					
500	20"	110	1150	916	1454					
600	24"	110	1354	1066	1706					
700	28"	110	1540	1236	1981					
800	32"	110	1750	1401	2246					
900	36"	110	1990	1552	2496					
1000	40"	110	2195	1653	2641					
1200	48"	120	2390	2025	3186					

По запросу  
On request



Штифтные ножовые задвижки  
KNIFE GATE VALVES

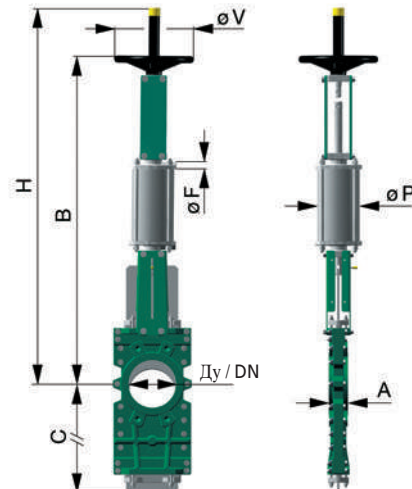
Гидравлический привод двухстороннего действия / *Double acting hydraulic actuator* VGT 3400-09 / VGT 6400-09



Ду / DN		Размеры (мм) / Dimensions (mm)							
мм mm	Дюймы inch	A	B	C		ø F	ø P	H	
				min.	max.				
50	2"	40	240	162	225	3/8"	80	495	
65	2 1/2"	40	265	190	265	3/8"	80	535	
80	3"	50	290	217	300	3/8"	80	575	
100	4"	50	335	248	354	3/8"	80	640	
125	5"	50	373	289	435	3/8"	80	703	
150	6"	60	424	328	503	3/8"	80	779	
200	8"	60	533	410	646	3/8"	80	938	
250	10"	70	625	486	776	3/8"	80	1080	
300	12"	70	732	579	903	3/8"	80	1237	
350	14"	96	835	654	1043	3/8"	80	1390	
400	16"	100	945	731	1168	3/8"	80	1550	
450	18"	106	1040	809	1296	3/8"	80	1695	
500	20"	110	1150	916	1454	3/8"	80	1855	
600	24"	110	1354	1066	1706	1/2"	125	2209	
700	28"	110	1540	1236	1981	1/2"	125	2495	
800	32"	110	1750	1401	2246	1/2"	125	2805	
900	36"	110	1990	1552	2496	3/4"	160	3210	
1000	40"	110	2195	1653	2641	3/4"	160	3515	
1200	48"	120	2390	2025	3186	3/4"	160	3910	

Пневматический привод двухстороннего действия с дублирующим ручным управлением  
*Double acting pneumatic actuator + manual emergency operating* VGT 3400-031 / VGT 6400-031

Ду / DN		Размеры (мм) / Dimensions (mm)							
мм mm	Дюймы inch	A	B	C		ø V	ø F	ø P	H
				min.	max.				
50	2"	40	590	162	225	200	1/4"	80	655
65	2 1/2"	40	651	190	265	200	1/4"	80	731
80	3"	50	711	217	300	200	1/4"	80	791
100	4"	50	800	248	354	200	1/4"	100	910
125	5"	50	915	289	435	250	1/4"	125	1056
150	6"	60	1017	328	503	250	1/4"	125	1178
200	8"	60	1270	410	646	310	1/4"	160	1486
250	10"	70	1479	486	776	310	1/4"	200	1740
300	12"	70	1656	579	903	310	1/4"	200	1982
350	14"	96	1923	654	1043	500	3/8"	250	2305
400	16"	100	2128	731	1168	500	3/8"	250	2591
450	18"	106	2348	809	1296	500	1/2"	250	2830
500	20"	110	2570	916	1454	500	1/2"	300	3164
600	24"	110	2973	1066	1706	500	1/2"	300	3615
700	28"	110	3492	1236	1981	800	1/2"	350	4224
800	32"	110	3897	1401	2246	800	1/2"	400	4739
900	36"	110	4354	1552	2496	800	1/2"	400	5296
1000	40"	110	4680	1653	2641	800	1/2"	400	5735
1200	48"	120	5270	2025	3186	960	1/2"	400	6785





## Специальная шиберная ножевая задвижка для силоса

## Under silo special knife gate valve

### ■ ОСНОВНЫЕ ТЕХНИЧЕСКИЕ ХАРАКТЕРИСТИКИ

Общая конструкция похожа на стандартную шиберную ножевую задвижку, но специально приспособлена для работы под силосом.

Увеличенные габаритные размеры специальной шиберной ножевой задвижки для силоса по сравнению со стандартной моделью шиберной задвижки дают следующие преимущества:

- Нижняя часть корпуса удлинена и продолжена сборочной корзиной. Она легко снимается с корпуса, и ее основная функция состоит в том, чтобы облегчить очистку задвижки без ее демонтажа из-под силоса. Когда корзина наполнится, достаточно снять ее, удалить из нее остатки, надающие полностью закрыться ножу, и снова ее закрепить. Эта операция не требует снимать задвижку из-под силоса и обеспечивает ее нормальное функционирование. Таким образом, стоимость эксплуатации снижается.
- Нож направляется штифтами, уменьшающими трение и позволяющими продукту продвигаться, не накапливаясь в мертвых зонах корпуса, помогая таким образом избежать заклинивания задвижки.
- Рекомендованное направление монтажа задвижки – с установкой седлового уплотнения со стороны подачи продукта. При таком положении корпуса поток проходит без накопления в мертвых зонах. Также, возможна установка усиленных седловых уплотнений, действующих как дефлектор.
- Нож режет проходящую среду; наличие скошенного полированного края обеспечивает лучшее проникновение в продукт.
- В корпусе стандартной конструкции предусмотрены продувные отверстия для ввода сжатого воздуха низкого давления (< 1 бар), предотвращающие скопление продукта.

### ■ КОНСТРУКЦИЯ КОРПУСА

- Чугун, нержавеющей сталь, алюминий;
- Твердый анодированный алюминий (стойкий к абразивному износу, что помогает избежать образования коррозии на поверхности).

### ■ ДАВЛЕНИЕ / ТЕМПЕРАТУРА

- Давление: по запросу.
- Температура:
  - Нитрил: 80°C,
  - ЭПДМ: 110°C.
- Другие материалы (см. таблицу на странице 53).

### ■ ИСПЫТАНИЯ

Процедуры испытаний соответствуют нормам NFE 29311, DIN 3230 и ISO 5208.

### ■ СОЕДИНЕНИЕ

Межфланцевое Ру 10 в соответствии с нормами NFE 29203 - BS 450 - ANSI B 16-5 – по запросу - ASA 150.

### ■ ГАБАРИТЫ

В соответствии со стандартом ТЕКОФИ.



### ■ GENERAL CHARACTERISTICS

General construction is similar to standard knife gate valve but specially developed for working under silo.

The face to face of the under silo special knife gate valve is more important than standard knife gate valve. This results in following advantages:

- The bottom of the body is extended and goes on by a salvage basket. The latter is easily dismantled. Its main function is to facilitate the cleaning of occasional jamming without dismantling the valve.
- During accumulation of product, it is enough simply to dismantle the basket, to empty it, to break residues to loosen the gate and remount the basket. This operation is made without removing the valve away from the installation and allows easily its good functioning. The exploitation costs are thus reduced.
- The gate is guided by fingers, which reduce frictions and allow the product to go down without accumulating in the clearances of the body. This avoids the jamming of the gate.
- The recommended direction for the assembly of the under silo gate valve is with the gasket on the product side. The body in this position, channels the fluid limiting so its accumulation in the hollow zones. It is also possible to install reinforced seats which act equally as deflectors.
- The attack of the gate is straight with a chamfered extremity for a better penetration in the product.
- The blowing orifices in the body are foreseen in standard to inject compressed air of weak pressure (< 1 bar) preventing the stuffing and the accumulations of product.

### ■ THE CONSTRUCTION OF THE BODY

- Cast iron; stainless steel; aluminium;
- Aluminium hard anodised (resisting to abrasion, avoids forming of alumina in surface).

### ■ PRESSURES / TEMPERATURES

- Pressures: to consult us.
- Temperatures:
  - Nitrile: 80°C,
  - EPDM: 110°C.
- Other materials: see page 53.

### ■ TESTS

The test procedures are established according to NFE 29311, DIN 3230 and ISO 5208.

### ■ CONNECTION

Between flanges PN 10 following NFE 29203 - BS 450 - ANSI B 16-5 - option ASA 150.

### ■ FACE TO FACE

According to standard TECOFI.





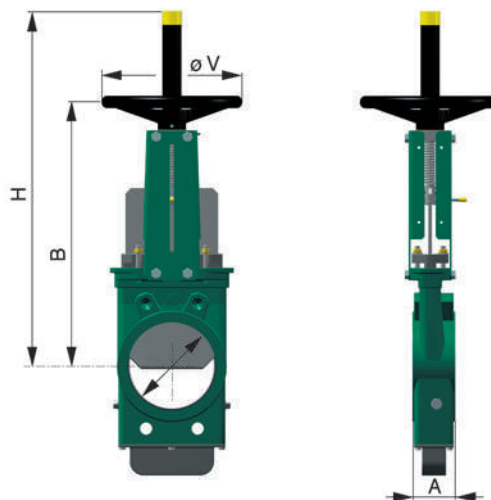
# Стандартное исполнение VGS

# VGS standard type

## Штурвал / Handwheel

VGS 3400-00 / VGS 6400-00

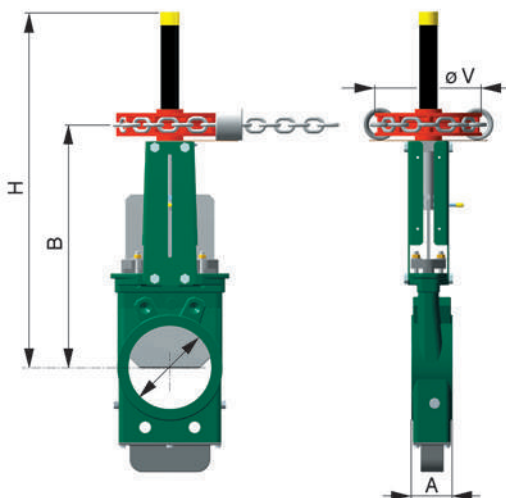
Ду / DN		Размеры (мм) / Dimensions (mm)			
мм/mm	Дюймы/inch	A	B	ø V	H
50	2"	60	283	200	348
65	2 1/2"	60	308	200	388
80	3"	64	333	200	413
100	4"	64	378	200	488
125	5"	70	423	250	564
150	6"	76	474	250	635
200	8"	89	593	310	809
250	10"	114	685	310	946
300	12"	114	792	310	1118
350	14"	127	900	500	1282
400	16"	140	978	500	1441
450	18"	152	1105	500	1587
500	20"	152	1215	500	1809
600	24"	178	1418	500	2060



Штурвалы  
KNIFE GATE VALVES

## Штурвал с цепью / Chain handwheel

VGS 3400-01 / VGS 6400-01

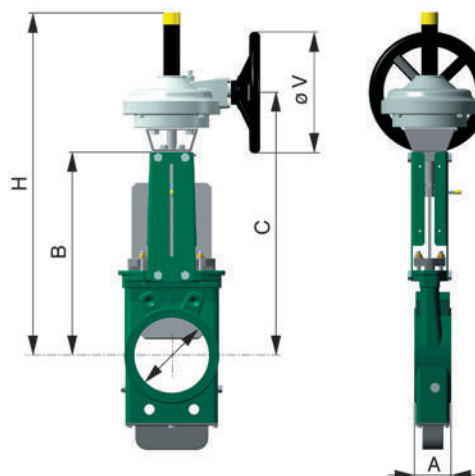


Ду / DN		Размеры (мм) / Dimensions (mm)			
мм/mm	Дюймы/inch	A	B	ø V	H
50	2"	60	266	150	371
65	2 1/2"	60	291	150	411
80	3"	64	316	150	436
100	4"	64	361	150	511
125	5"	70	399	150	584
150	6"	76	450	150	655
200	8"	89	564	300	834
250	10"	114	656	300	971
300	12"	114	768	300	1153
350	14"	127	871	300	1306
400	16"	140	981	300	1497
450	18"	152	1076	300	1611
500	20"	152	1186	400	1833
600	24"	178	1386	400	2084

## Механический редукторный привод / Gear box actuator

VGS 3400-08 / VGS 6400-08

Ду / DN		Размеры (мм) / Dimensions (mm)				
мм/mm	Дюймы/inch	A	B	C	ø V	H
50	2"	60	240	366	200	488
65	2 1/2"	60	265	391	200	528
80	3"	64	290	416	200	553
100	4"	64	335	461	200	628
125	5"	70	373	499	250	701
150	6"	76	424	550	250	772
200	8"	89	533	659	310	941
250	10"	114	625	751	310	1078
300	12"	114	732	858	310	1250
350	14"	127	835	961	500	1403
400	16"	140	945	1073	500	1594
450	18"	152	1040	1168	500	1708
500	20"	152	1150	1278	500	1930
600	24"	178	1354	1482	800	2182
700	28"	178	1540	1668	800	2488
800	32"	193	1750	1878	800	2818
900	36"	193	1990	2118	800	3238
1000	40"	242	2195	2323	800	3563

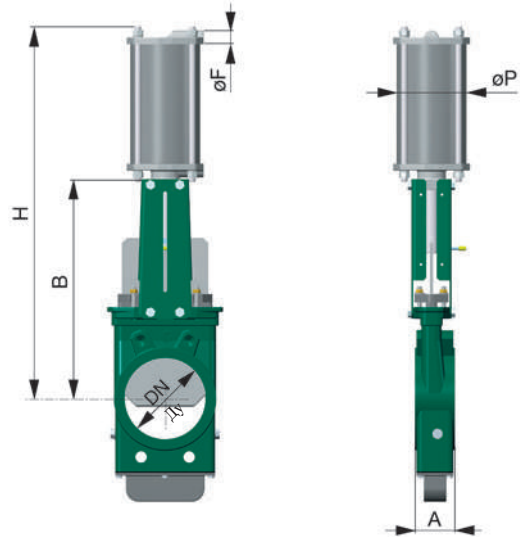


# Стандартное исполнение VGS

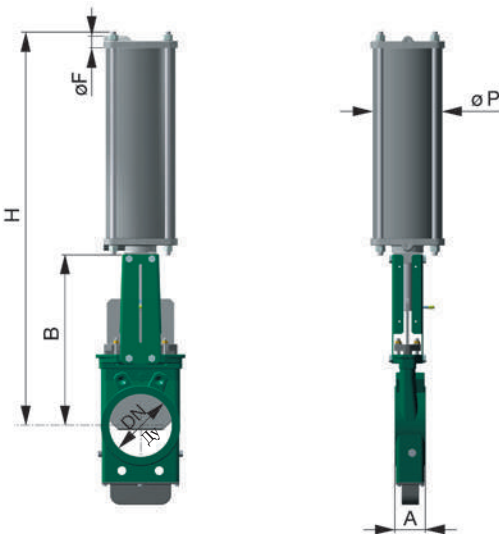
# VGS standard type

Пневматический привод двухстороннего действия / *Double acting pneumatic actuator* VGS 3400-03 / VGS 6400-03

Ду / DN		Размеры (мм) / Dimensions (mm)				
мм/mm	Дюймы/inch	A	B	ø F	ø P	H
50	2"	60	240	1/4"	80	412
65	2 1/2"	60	265	1/4"	80	458
80	3"	64	290	1/4"	80	502
100	4"	64	335	1/4"	100	562
125	5"	70	373	1/4"	125	642
150	6"	76	424	1/4"	125	718
200	8"	89	533	1/4"	160	882
250	10"	114	625	1/4"	200	1044
300	12"	114	732	1/4"	200	1164
350	14"	127	835	3/8"	250	1362
400	16"	140	945	3/8"	250	1542
450	18"	152	1040	1/2"	250	1677
500	20"	152	1150	1/2"	300	1842
600	24"	178	1354	1/2"	300	2147
700	28"	178	1540	1/2"	350	2542
800	32"	193	1750	1/2"	400	2852
900	36"	193	1990	1/2"	400	3174
1000	40"	242	2195	1/2"	400	3400



Пневматический привод одностороннего действия / *Single acting pneumatic actuator* VGS 3400-07 / VGS 6400-07



Ду / DN		Размеры (мм) / Dimensions (mm)				
мм/mm	Дюймы/inch	A	B	ø F	ø P	H
50	2"	60	105			
65	2 1/2"	60	115			
80	3"	64	124			
100	4"	64	140			
125	5"	70	150			
150	6"	76	175			
200	8"	89	205			
250	10"	114	250			
300	12"	114	300			
350	14"	127	339			
400	16"	140	392			
450	18"	152	434			
500	20"	152	487			
600	24"	178	592			
700	28"	178	690			
800	32"	193	795			
900	36"	193	900			
1000	40"	242	980			

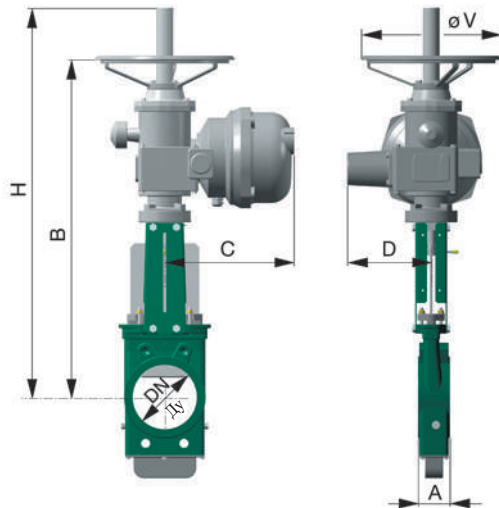
По запросу  
On request

Электрический привод / *Electric actuator*

VGS 3400-04 / VGS 6400-04

Ду / DN		Размеры (мм) / Dimensions (mm)						Тип привода Actuator model
мм/mm	Дюймы/inch	A	B	C	D	ø V	H	
50	2"	60	519	291	247	300	638	SRA6
65	2 1/2"	60	544	291	247	300	670	SRA6
80	3"	64	569	291	247	300	695	SRA6
100	4"	64	575	291	247	300	755	SRA6
125	5"	70	613	291	247	300	811	SRA6
150	6"	76	664	291	247	300	872	SRA6
200	8"	89	773	291	247	300	1011	SRA6
250	10"	114	865	291	247	300	1125	SRA6
300	12"	114	1107	265	318	300	1281	ST14
350	14"	127	1210	265	318	300	1409	ST14
400	16"	140	1320	265	318	300	1560	ST14
450	18"	152	1481	310	433	450	1730	ST30
500	20"	152	1591	310	433	450	1896	ST30
600	24"	178	1795	310	433	450	2124	ST30
700	28"							
800	32"							
900	36"							
1000	40"							

По запросу  
On request



## Монтажный комплект

## Mounting kit

Широкий ассортимент комплектов дополнительного оборудования.

A large range of accessories available in «mounting kit».

### Соленоидный клапан

Быстрая установка пневматического соленоидного клапана.

### Solenoid valve

Quick solenoid valve assembling.

### Индикатор положения

Показывает, находится ли задвижка в открытом или закрытом положении, и передает информацию датчикам о положении ножа шибера.

### Position indicator

Permits to see if the valve is in open or closed position and gives information for the detection.

### Монтажный комплект датчиков для определения положения ножа

Упрощенная сборка датчиков:

- на пластине из нержавеющей стали для электромагнитных датчиков от 6 до 18 мм.
- на пластине из нержавеющей стали для механических датчиков ХСК-115.

### Detection kit for limits switches

Easy limit switches assembling :

- on stainless steel metal section for inductive limit switches from 6 mm to 18 mm,
- on stainless steel plate for ХСК-М 115 mechanical switches.

### Защитная пластина

Защитная пластина из нержавеющей стали, регулируемая по высоте (имеет маркировку CE). Монтаж производится на стальные пластины с отверстиями, покрытые эпоксидом, или на пластины из нержавеющей стали.

### Security protections

Adjustable height of stainless steel protection (CE marking). Assembling on epoxy coated steel or stainless steel pre-shaped parts.

### Регулирование сальника

Регулирование сальника производится без разборки дополнительного оборудования (защитных пластин, датчиков, соленоидного клапана).

### Packing gland adjusting

Packing gland adjusting without disassembling accessories (security protections, limit switches, solenoid valve).

### Защитная пластина для ножа задвижки VGT

### VGT security protection

### Защитная пластина для концевых датчиков

Для механических и электромагнитных датчиков - под заказ.

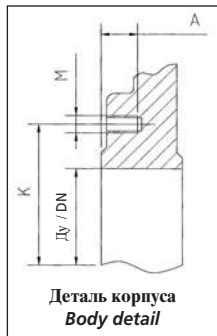
### Security protection of limit switches

On request for inductive or mechanical switches.



# Соединение ISO Py 10 для фланцев типа 11В

# Flanged ISO PN 10 for flange type 11B



Ду / DN		Фланцевое соединение Flange connection			Комплект для межфланцевого монтажа Equipment for assembling between 2 flanges			
		Наружный диаметр ø D External diameter	Диаметр между отверстиями ø K Drilling circle	Количество x диаметр отверстий Hole Number x ø L	Болты типа 1 (желтый) Количество x диаметр - длина Screw + nut type 1 (yellow) Number x M-lg	Болты типа 2 (красный) Количество x диаметр - длина Screw type 2 (yellow) Number x M-lg	Глубина внутренней резьбы A Threading depth	Болты тип 1 и тип 2 Количество x диаметр - длина Bolt type 1 and type 2 (red) Number x M-lg
мм/мм	Дюймы/инч	мм/мм	мм/мм	мм/мм	мм/мм	мм/мм	мм/мм	мм/мм
50	2"	165	125	4 x 18	8 x M 16-60	8 x M 16-25	8	-
65	2 1/2"	185	145	4 x 18	8 x M 16-60	8 x M 16-25	8	-
80	3"	200	160	8 x 18	8 x M 16-60	8 x M 16-30	9	4 x M 16-120
100	4"	220	180	8 x 18	8 x M 16-60	8 x M 16-30	9	4 x M 16-120
125	5"	250	210	8 x 18	8 x M 16-65	8 x M 16-30	9	4 x M 16-120
150	6"	285	240	8 x 22	8 x M 20-70	8 x M 20-35	10	4 x M 20-130
200	8"	340	295	8 x 22	8 x M 20-75	8 x M 20-35	12	4 x M 20-140
250	10"	395	350	12 x 22	16 x M 20-80	16 x M 20-40	12	4 x M 20-150
300	12"	445	400	12 x 22	16 x M 20-80	16 x M 20-40	12	4 x M 20-150
350	14"	505	460	16 x 22	20 x M 20-90	20 x M 20-45	19	6 x M 20-180
400	16"	565	515	16 x 26	20 x M 24-90	20 x M 24-50	20	6 x M 24-200
450	18"	615	565	20 x 26	28 x M 24-100	28 x M 24-55	24	6 x M 24-200
500	20"	670	620	20 x 26	28 x M 24-100	28 x M 24-55	24	6 x M 24-200
600	24"	780	725	20 x 30	28 x M 27-110	28 x M 27-50	24	6 x M 27-200
700	28"	895	840	24 x 30	32 x M 27	32 x M 27	-	8 x M 27-220
800	32"	1015	950	24 x 33	32 x M 30	32 x M 30	-	8 x M 30-220
900	36"	1115	1050	28 x 33	40 x M 30	40 x M 30	-	8 x M 30-220
1000	40"	1230	1160	28 x 36	40 x M 33	40 x M 33	-	8 x M 33-220
1200	48"	1455	1380	32 x 39	44 x M 36	44 x M 36	-	10 x M 36-240



Винты желтого цвета  
Screws in yellow

Болты красного цвета  
Bolts in red



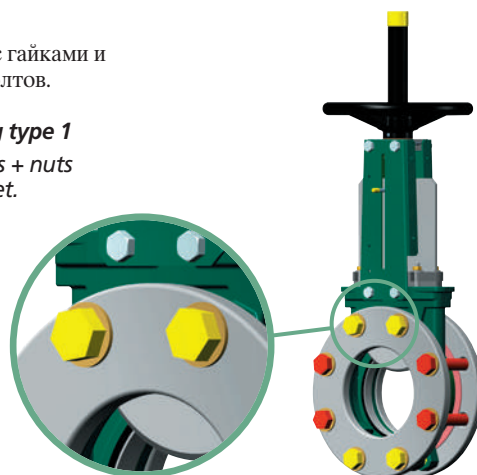
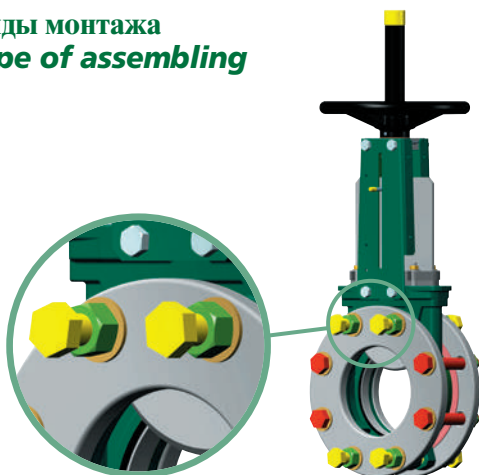
## Виды монтажа Type of assembling

**Тип 1**  
На винтах с гайками и набором болтов.

**Assembling type 1**  
With screws + nuts and bolts set.

**Тип 2**  
С винтами и набором болтов.

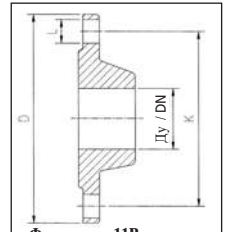
**Assembling type 2**  
With screws and bolts set.



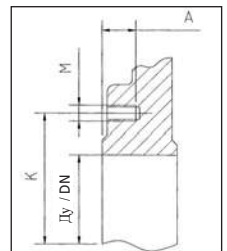
# Соединение ASA 150

# Flanged ASA 150

Ду / DN		Фланцевое соединение Flange connection			Комплект для межфланцевого монтажа Equipment for assembling between 2 flanges			
		Наружный диаметр ø D External diameter	Диаметр между отверстиями ø K Drilling circle	Отверстия Количество x диаметр отверстий Hole Number x ø L	Винт + гайка тип 1 (желтый) Количество x диаметр - длина Screw + nut type 1 (yellow) Number x M-lg	Болты типа 2 (желтый) Количество x диаметр - длина Screw type 2 (yellow) Number x M-lg	Глубина внутренней резьбы A A Threading depth	Болты тип 1 и тип 2 Количество x диаметр - длина Bolt type 1 and type 2 (red) Nombre x M-lg
мм/mm	Дюймы/inch	мм/mm	мм/mm	мм/mm	мм/mm	мм/mm	мм/mm	мм/mm
50	2"	152.4	120.6	4 x 19.0	8 x M 16-60	8 x M 16-30	10	-
65	2 1/2"	177.8	139.7	4 x 19.0	8 x M 16-65	8 x M 16-35	10	-
80	3"	190.5	152.4	4 x 19.0	8 x M 16-65	8 x M 16-35	10	-
100	4"	228.6	190.5	8 x 19.0	8 x M 16-65	8 x M 16-35	10	4 x M 16-120
125	5"	254.0	215.9	8 x 22.2	8 x M 16-65	8 x M 16-35	10	4 x M 16-120
150	6"	279.4	241.3	8 x 22.2	8 x M 20-75	8 x M 20-40	12	4 x M 20-140
200	8"	342.9	298.4	8 x 22.2	8 x M 20-80	8 x M 20-40	12	4 x M 20-150
250	10"	406.4	361.9	12 x 25.4	12 x M 20-80	12 x M 20-45	12	6 x M 20-160
300	12"	482.6	431.8	12 x 25.4	12 x M 20-85	12 x M 20-45	12	6 x M 20-160
350	14"	533.4	476.2	12 x 28.6	12 x M 20-100	12 x M 20-60	22	6 x M 20-200
400	16"	596.9	539.7	16 x 28.6	20 x M 24-110	20 x M 24-60	22	6 x M 24-220
450	18"	635.0	577.8	16 x 31.7	20 x M 24-110	20 x M 24-65	22	6 x M 24-220
500	20"	698.5	635.0	20 x 31.7	28 x M 24-110	28 x M 24-65	20	6 x M 24-240
600	24"	812.8	749.3	20 x 34.9	28 x M 27-120	28 x M 27-70	20	6 x M 27-240



Фланец тип 11B согласно стандарта DIN 2632  
For flange type 11B standard DIN 2632



Деталь корпуса  
Body detail



Ду / DN 50-80



Ду / DN 100-200



Ду / DN 250-350



Ду / DN 400-450



Ду / DN 500-600

## Монтаж в соответствии со стандартом TAPPI

## Assembling according to TAPPI standard

Ду / DN		Фланцевое соединение Flange connection			Присоединение к корпусу Body connection		
		Наружный диаметр ø D External diameter	Диаметр между отверстиями ø K Drilling circle	Отверстия Количество x диаметр отверстий Hole Number x ø L	Отверстия Количество x диаметр - длина Hole Number x M-l	Глубина резьбы A Depth	
мм/mm	Дюймы/inch	мм/mm	мм/mm	мм/mm	Дюймы/inch	Дюймы/inch	мм/mm
50	2"	120.6	120.5	4 x 19.0	4 x 5/8"-11 NC	1.88	47.75
65	2 1/2"	-	139.5	4 x 19.0	-	-	-
80	3"	152.4	152.5	4 x 19.0	4 x 5/8"-11 NC	2.00	50.80
100	4"	190.5	190.5	8 x 19.0	8 x 5/8"-11 NC	2.00	50.80
125	5"	215.9	216.0	8 x 22.2	8 x 3/4"-10 NC	2.25	57.15
150	6"	241.3	241.5	8 x 22.2	8 x 3/4"-10 NC	2.25	57.15
200	8"	298.4	298.5	8 x 22.2	8 x 3/4"-10 NC	2.75	69.85
250	10"	361.9	362.0	12 x 25.4	12 x 7/8"-9 NC	2.75	69.85
300	12"	431.8	432.0	12 x 25.4	12 x 7/8"-9 NC	3.00	76.20
350	14"	476.2	476.5	12 x 28.5	12 x 1"-8 NC	3.00	76.20
400	16"	539.7	540.0	16 x 28.5	16 x 1"-8 NC	3.50	88.90
450	18"	577.8	578.0	16 x 31.8	16 x 1"-7 NC	3.50	88.90
500	20"	635.0	635.0	20 x 31.8	20 x 1 1/8"-7 NC	4.50	114.30
600	24"	749.3	749.5	20 x 34.9	20 x 1 1/4"-7 NC	4.50	114.30



### ■ Момент затяжки / Tightening torque

Стандартная сталь класса 8-8 (в соответствии с нормами DIN ISO 898/1 и NFE E 25100). 8-8 class standard steel (following standard DIN ISO 898/1 and NFE E 25100).

Ду (мм) / DN (mm)	50	65	80	100	125	150	200	250	300	350	400	450	500	600	700	800	900	1000	1200
Резьба / Threading	M 16	M 16	M 16	M 16	M 16	M 20	M 20	M 20	M 20	M 20	M 24	M 24	M 24	M 27	M 27	M 30	M 30	M 33	M 36
Поворотный момент затяжки (Нм) Tightening torque (Nm)		60	60	60	60	70	70	70	70	70	150	150	150	230	230	300	300	400	500
		190	190	190	190	370	370	370	370	370	650	650	650	940	940	1290	1290	1740	2250

## Электрический привод Соединения по ISO 5210

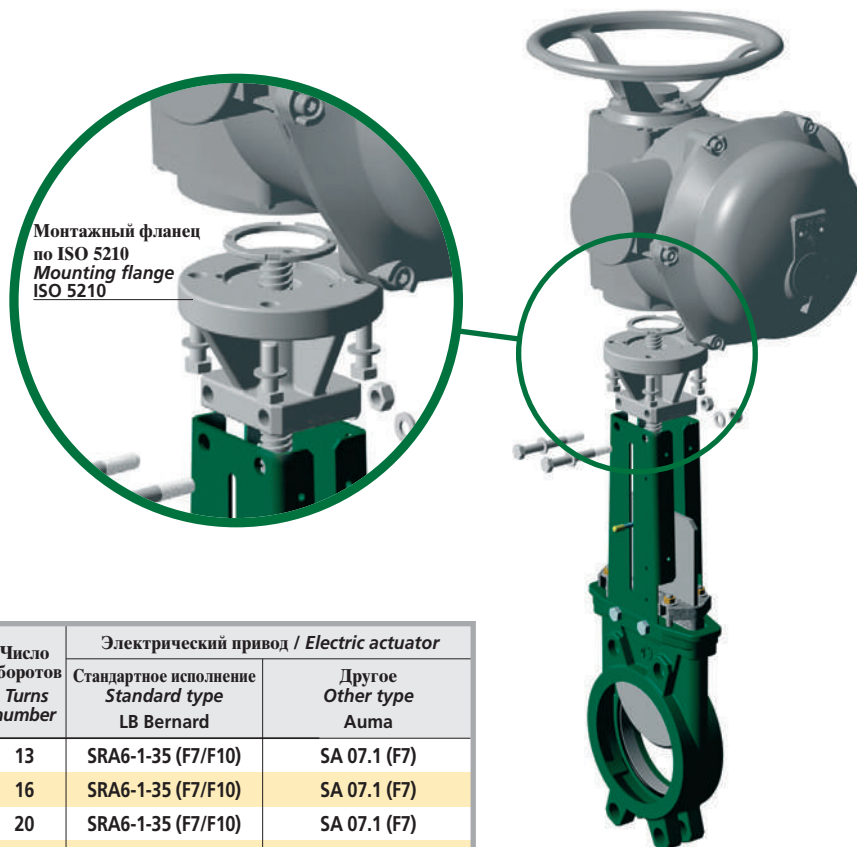
Конструкция шиберных ножевых задвижек задумана так, чтобы подходить под все типы электроприводов, благодаря их монтажным фланцевым соединениям в соответствии со стандартом ISO 5210.

## Electric actuator ISO 5210 connection

The range of knife gate valves is conceived to accept normally all the types of electric actuators thanks to its mounting flange of connecting according to the standard ISO 5210.

### ■ Электроприводы LB Bernard / Auma Electric actuators LB Bernard / Auma

Тип / Type LB Bernard	Поворотный момент (Нм) (Nm) Torque	Тип / Type Auma	Поворотный момент (Нм) (Nm) Torque
-	-	SA 07.1	30
SRA6	60	SA 07.5	60
ST14	140	SA 10.1	120
ST30	300	SA 14.1	250



### ■ Технические характеристики Technical characteristics

Ду DN	Монтажный фланец Mounting flange ISO 5210	P (бар) (bar)	Диаметр штока Stem diameter	Число оборотов Turns number	Электрический привод / Electric actuator	
					Стандартное исполнение Standard type LB Bernard	Другое Other type Auma
50	F7/F10	10	Tr 20 x 4 левая (left)	13	SRA6-1-35 (F7/F10)	SA 07.1 (F7)
65	F7/F10	10	Tr 20 x 4 левая (left)	16	SRA6-1-35 (F7/F10)	SA 07.1 (F7)
80	F7/F10	10	Tr 20 x 4 левая (left)	20	SRA6-1-35 (F7/F10)	SA 07.1 (F7)
100	F7/F10	10	Tr 20 x 4 левая (left)	25	SRA6-1-51 (F7/F10)	SA 07.1 (F7)
125	F7/F10	10	Tr 20 x 4 левая (left)	31	SRA6-1-51 (F7/F10)	SA 07.5 (F7/F10)
150	F7/F10	10	Tr 20 x 4 левая (left)	38	SRA6-1-51 (F7/F10)	SA 07.5 (F7/F10)
200	F10/F14	10	Tr 25 x 5 левая (left)	40	SRA6-1-51 (F7/F10)	SA 07.5 (F7/F10)
250	F10/F14	10	Tr 25 x 5 левая (left)	50	SRA6-1-51 (F7/F10)	SA 07.5 (F7/F10)
300	F10/F14	7	Tr 25 x 5 левая (left)	60	ST14-61 (F10)	SA 07.5 (F7/F10) или/or SA 10.1 (F7/F10)
350	F10/F14	7	Tr 35 x 6 левая (left)	58	ST14-61 (F10)	SA 10.1 (F10)
400	F10/F14	7	Tr 35 x 6 левая (left)	67	ST14-61 (F10)	SA 10.1 (F10)
450	F10/F14	7	Tr 35 x 6 левая (left)	75	ST30-61 (F14)	SA 14.1 (F14)
500	F10/F14	4	Tr 35 x 6 левая (left)	83	ST30-61 (F14)	SA 14.1 (F14)
600	F10/F14	4	Tr 35 x 6 левая (left)	100	ST30-61 (F14)	SA 14.1 (F14)



# Электрический привод

## Технические характеристики

# Electric actuator

## Characteristics

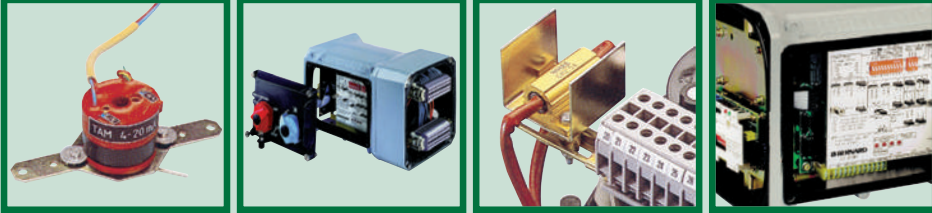
**Для дистанционной передачи данных**  
 - Потенциометр 4 – 20 мА  
 - Бесконтактный датчик  
**Remote indication**  
 - Potentiometer - 4-20 mA transmitter  
 - Contactless transmitter

**Дополнительное оборудование / Options**

**Серия Интеграл +**  
**Integral + version**

**Резистор-подогреватель**  
 24 В - 110 В - 220 В - 380 В - 415 В  
**Heating resistor**  
 24 V - 110 V - 220 V - 380 V - 415 V

**Встроенный позиционер 4 - 20 мА**  
 - Класс III – Класс II – Класс I  
**Incorporated positioner 4-20 mA**  
 - Class III - Class II - Class I

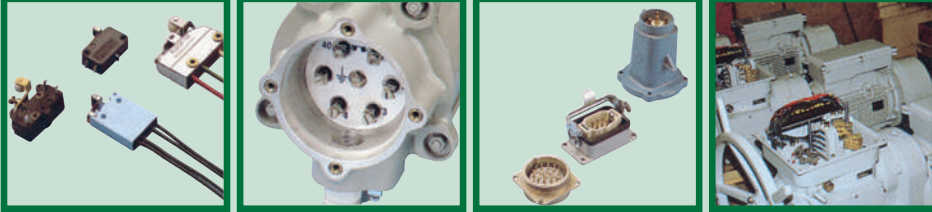


**Специальные выключатели**  
 - Двухполюсные - Водонепроницаемые  
 - Взрывобезопасные - Сдвоенные  
**Special contacts**  
 - DPDT - Waterproof - Encapsulated  
 - Tandem

**Взрывозащищенная серия ADF**  
 - EEx ed - EEx d  
**Explosionproof**  
 - EEx ed - EEx d

**Многоштырьковые разъемы**  
 - Силовые - Управляющие  
**Multi-pin plugs**  
 - Power - Control

**Серия для АЭС**  
**Nuclear version**



**Выбор модели в соответствии с окружающей температурой**  
**Choice of the model following the ambient temperature**

Стандартное исполнение <i>Standard version</i>	-20°C / +70°C
Исполнение для высоких температур <i>High temperature version</i>	+0°C / +90°C
Исполнение для низких температур <i>Low temperature version</i>	-40°C / +50°C

### ■ Окружающая среда / Environment

● Антиконденсатный нагреватель  
*Anti-condensation heater*

Место установки <i>Site of installation</i>	Рекомендованный класс защиты электропривода <i>Recommended actuator protection</i>	Место установки <i>Site of installation</i>	Рекомендованный класс защиты электропривода <i>Recommended actuator protection</i>
Внутри здания <i>Inside a building</i>	Класс IP65 или NEMA 4 <i>Weatherproof IP65 or NEMA 4</i>	На берегу моря <i>On-shore</i>	Класс IP66 или NEMA 4X + морская защита + ● <i>Watertight IP66 or NEMA 4X + marine protection + ●</i>
Снаружи, но под крышей <i>Outdoors under shelter</i>	Класс IP65 + ● или NEMA 4 <i>Weatherproof IP65 + ● or NEMA 4</i>	В море <i>Off-shore</i>	Класс IP66 или NEMA 4X + защита ОФ ШОП + ● <i>Watertight IP66 or NEMA 4X + off-shore protection + ●</i>
На открытом воздухе <i>Outdoors</i>	Класс IP67+эпоксидное покрытие + ● или NEMA 4 <i>Watertight IP67 + epoxy + ● or NEMA 4</i>	В коррозионных условиях (химия, гидроокись алюминия и т.д.) <i>Corrosive environment</i>	Специальное исполнение <i>Special</i>
Возможность временного затопления (менее 30 минут и глубина менее 1 м) <i>Risk of temporary submersion (less than 30 mn and less than 1 m deep)</i>	Класс IP67 или NEMA 6 + специальное покрытие + ● <i>Watertight IP67 or NEMA 6 + special paint + ●</i>	Атомная промышленность <i>Nuclear</i>	Привод, отвечающий норме RCCE <i>Actuator qualification according to RCCE</i>
Возможность временного затопления (время и глубину - согласовать с производителем) <i>Risk of temporary submersion (time lapse and depth to be defined)</i>	Класс IP68 или NEMA 6P + специальное покрытие + ● <i>Watertight IP68 or NEMA 6P + special paint + ●</i>	Опасные зоны <i>Hazardous areas</i>	Взрывозащищенность ATEX или NEMA <i>Explosionproof ATEX or NEMA</i>

### ■ Режимы работы электрического привода / Type of operation of the device to be driven

Режимы работы <i>Type of operation</i>	Вид привода <i>Actuator function</i>	Режимы работы <i>Type of operation</i>	Вид привода <i>Actuator function</i>
Открытие и закрытие арматуры, в среднем 20 - 30 раз в день <i>Open or close the full stroke, on average 20 to 30 times/day</i>	Запорный <i>On-off</i>	Достижение заданных промежуточных положений с погрешностью меньшей, чем 1%, каждые 2 - 3 секунды <i>Select intermediate positions, with high precision (better than 1%), on a permanent basis every 2 or 3 seconds</i>	Регулирующий Класс II <i>Modulating Class II</i>
Достижение заданных промежуточных положений с погрешностью меньшей, чем 2%, в среднем 360 раз в день <i>Select intermediate positions, with good precision (better than 2%), on average 360 times/day</i>	Регулирующий Класс III <i>Modulating Class III</i>	Непрерывное быстрое позиционирование с погрешностью меньшей, чем 0,5% <i>Fast positioning, with excellent precision (0.5% or better), and continuous movement</i>	Регулирующий Класс I <i>Modulating Class I</i>

# Пневматические приводы

# Pneumatic actuators

## Составные части пневматических приводов одностороннего и двухстороннего действия Single and double acting pneumatic actuators spare parts

Пневматический привод двухстороннего действия  
*Pneumatic double acting actuator*

1. Корпус / Tube  
2. Поршень / Piston  
3. Шток / Stem  
4. Нижний фланец / Lower flange  
5. Верхний фланец / Top flange  
6. Шпильки / Rods  
7. Направляющая втулка / Guiding ring  
8. Контргайка / Locking nut  
9. Уплотнение / Gasket  
10. Прокладка от пыли / Dust cap  
11. Кольцевая прокладка / O ring  
12. Шайба / Washer  
13. Самоконтрящаяся гайка / Self-locking nut  
14. Шайба / Washer  
15. Гайка / Nut

Пневматический привод одностороннего действия  
*Pneumatic single acting actuator*

16. Возвратная пружина / Return spring

Пневматический привод двухстороннего действия\*  
*Double acting pneumatic actuator\**

Пневматический привод одностороннего действия\*  
*Single acting pneumatic actuator\**

Пневматический привод двухстороннего действия для задвижек Ду>500\*  
*Double acting pneumatic actuator\* for valve DN > 500*

Гидравлический привод (по запросу)\*\*  
*Hydraulic actuator (on request)\*\**

\* При работе с воздушными смесями с частицами масла (P<sub>макс</sub> = 7 бар / P<sub>мин</sub> = 5 бар, P<sub>раб</sub> = 6 бар).  
*Working with lubricated air (maxi pressure 7 bar, working pressure 6 bar, minimum pressure 5 bar).*

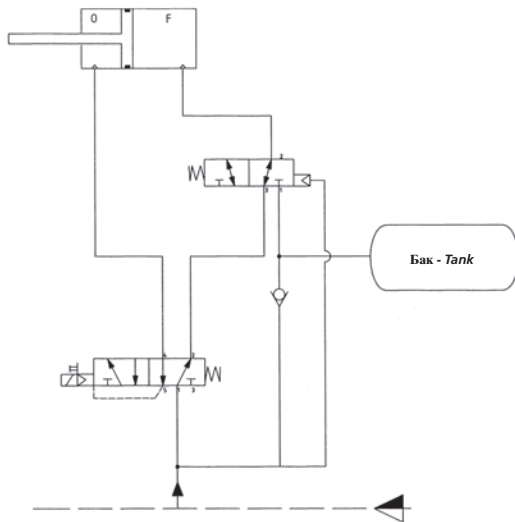
\*\* Максимальное рабочее давление до 80 бар, в зависимости от модели /  
*Maximum 80 bar following models.*

# Схемы подключения пневмоприводов - Примеры

# Pneumatic wiring diagram Examples

При отсутствии давления воздуха шибер закрыт.  
 - 5/2 пневматический клапан с возвратной пружиной.  
 - 3/2 пневматический клапан с возвратной пружиной.  
 - Обратный клапан.  
 - Резервный бак

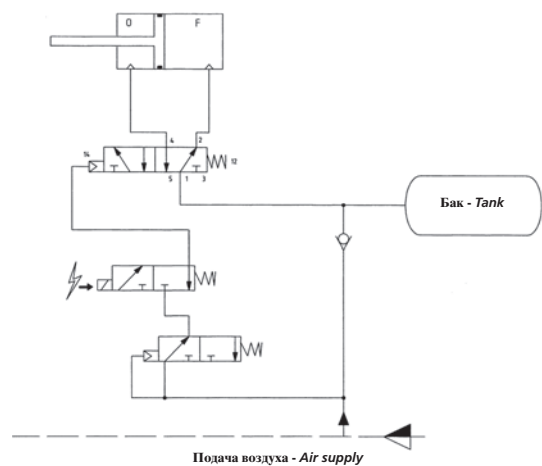
*Air fail to close knife gate valve.*  
 - 5/2 pneumatic distributor with spring return.  
 - 3/2 pneumatic distributor with spring return.  
 - Non return check valve.  
 - Security tank.



При отсутствии давления воздуха или электрического напряжения шибер закрыт.

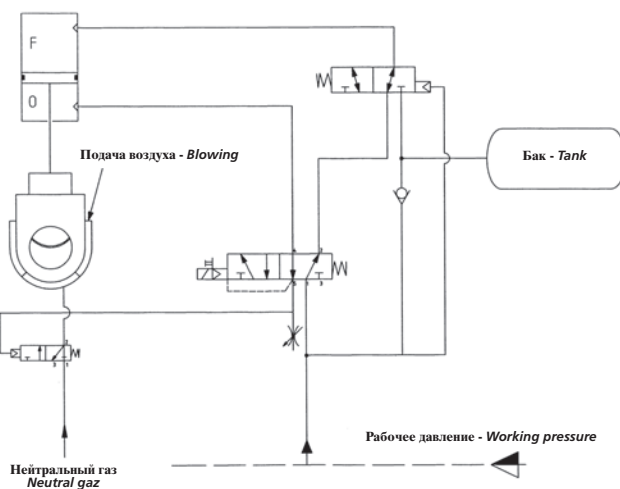
- 5/2 соленоидный клапан с возвратной пружиной.  
 - 3/2 соленоидный клапан с возвратной пружиной.  
 - 3/2 пневматический клапан с возвратной пружиной.  
 - Обратный клапан.  
 - Резервный бак.

*Air or electricity fail to close knife gate valve.*  
 - 5/2 solenoid valve with spring return.  
 - 3/2 solenoid valve with spring return.  
 - 3/2 pneumatic distributor with spring return.  
 - Non return check valve.  
 - Security tank.



При падении давления воздуха шибер закрывается с внутренней продувкой воздуха в корпус задвижки.  
 - 5/2 соленоидный клапан с возвратной пружиной.  
 - 3/2 пневматический клапан с возвратной пружиной.  
 - Обратный клапан.  
 - Резервный бак.

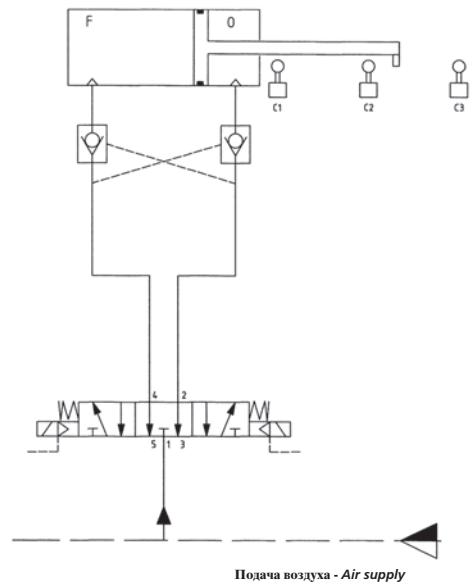
*Air fail to close knife gate valve with internal air blowing in the valve body.*  
 - 5/2 solenoid valve with spring return.  
 - 3/2 pneumatic distributor with spring return.  
 - Non return check valve.  
 - Security tank.



Шибер для дозирования или расфасовки с концевыми выключателями и промежуточным регулируемым контактом.

- 5/3 центрально открытый соленоидный клапан с возвратной пружиной.  
 - 3 концевых выключателя.  
 - 2 управляемых обратных клапана

*Knife gate valve for proportioning with o/c limits switches and intermediary adjustable switch.*  
 - 5/3 center-open solenoid valve with spring return.  
 - 3 limit switches.  
 - 2 driven non- return check valve.





## Дополнительное оборудование

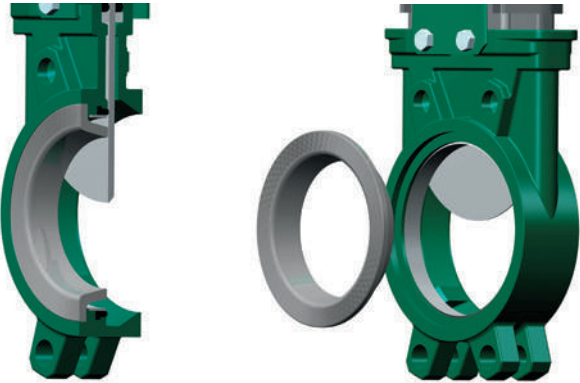
## Accessories

### ■ Конический дефлектор / Conical deflector

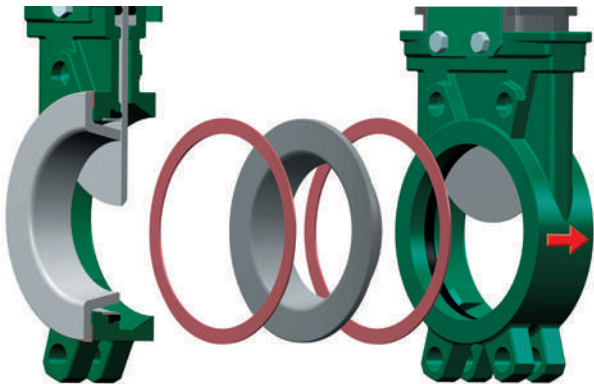
Предохраняет корпус и помогает избежать проникновения продукта в полые зоны корпуса.  
Protect the body and avoid product penetration in the dead parts of the body.



#### Монтаж дефлектора с проточкой корпуса Assembling with body machining



#### Монтаж дефлектора без проточки корпуса Assembling without body machining



Дефлектор должен быть установлен против движения рабочей среды с прокладками с каждой стороны дефлектора.  
The deflector should be mounted on the upstream side of the valve and with a gasket on each side of the deflector.

### ■ Диафрагма / Diaphragm

Предохраняет корпус и позволяет регулировать величину потока.  
Protects the body and allows flow regulation.

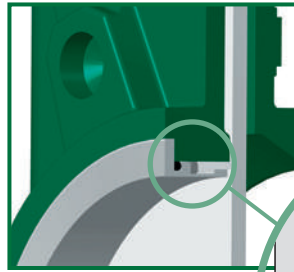
V - образная  
Vee

Треугольная  
Triangular

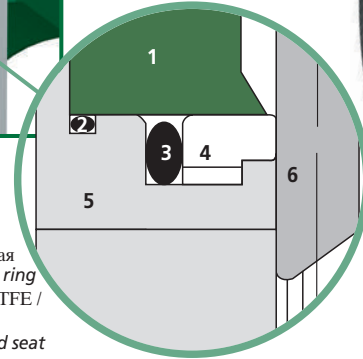
Пятиугольная  
Pentagonal



### ■ Седловое уплотнение из PTFE / PTFE seat



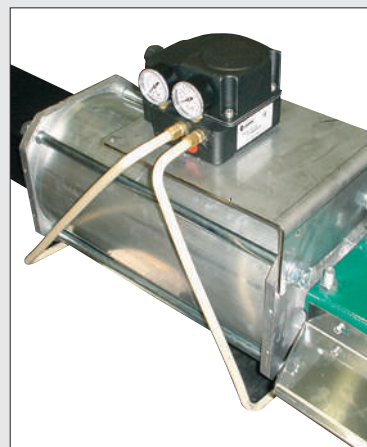
С системой компенсации  
With compensation system.



1. Корпус / Body
2. Кольцевая прокладка / O-ring
3. Резиновая компенсирующая прокладка / Rubber spring ring
4. Седловое уплотнение из PTFE / PTFE seat
5. Опорное кольцо / Stiffened seat
6. Нож / Gate

### Позиционер / Positioner

Позволяет управлять задвижкой, контролируя положение открытия.  
Allows a clever regulation and control of opening position.



1/4-поворотный позиционер с механической тягой.  
1/4 turn positioner with linkage.

Датчик передачи сигнала – по запросу.  
Recopy signal on request.

Электрический 4 - 20 мА.  
Electric 4-20 mA.

Пневматический 3 - 15 psi.  
Pneumatic 3-15 psi.

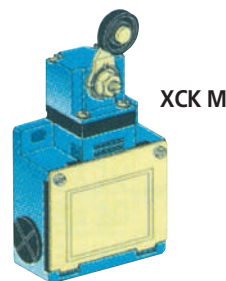
# Дополнительное оборудование

# Accessories

## ■ Датчики положения / Position switches

### Механические датчики / Mecanical switches

Производитель Manufacturer	Марка Reference	Напряжение Power	Класс защиты Protection class
Télemécanique	XCK-M115	U = 240 V	IP 66
ABB	LS71M45B11	U = 240 V	IP 66



### Электромагнитные датчики / Proximity limit switches

Вид / Form	M12 x 1	M12 x 1	M12 x 1	M12 x 1
Материалы конструкции Housing material	Латунь со специальным покрытием Special coated brass (1) Никелированная латунь Brass nickel plated (2)	Латунь со специальным покрытием Special coated brass (1) Никелированная латунь Brass nickel plated (2)	Пластик / Plastic PBT (1) Никелированная латунь Brass nickel plated (2)	Пластик / Plastic PBT (1) Никелированная латунь Brass nickel plated (2)
Количество обмоток Wire number	3	2	3	2
Тип соединения Connection type	Соединение / Connector M12 - 4 pins	Соединение / Connector M12 - 4 pins (1) Кабельный / Cable (2)	Кабельный / Cable	Кабельный / Cable
Выход / Output	Нормально открытый / NO	NF (1) / NO (2)	Нормально открытый / NO	Нормально закрытый / NF
Рабочее напряжение Operating voltage	10-30 V DC	8.2 V DC (1) 5-60 V DC (2)	10-36 V DC (1) 10-30 V DC (2)	8.2 V DC (1) 8 V DC (2)
Расстояние срабатывания Rated operating distance	4 мм / mm	4 мм / mm	4 мм / mm	4 мм / mm
Класс защиты Protection class	IP 67	IP 67 ATEX 1G/2G/1D (1) IP 67 (2)	IP 67	IP 67 ATEX 2G/1D (1) IP 67 ATEX 1G/2G/3G/1D/3D (2)
Производители Manufacturers	Марка / Product references			
IFM	IFS208	NF501A	IF5345	NF5003
Pepperl + Fuchs	NBN4-12GM40-E2-V1	NBN4-12GM40-Z0	NBN4-12GM40-E2	NCN4-12GM35-N0



1. IFM 2. Pepperl + Fuchs

Таблица обзорная, если Вас интересуют другие модели или изделия других производителей, обращайтесь к нам.  
Table just for indication, please consult us for others characteristics, manufacturers or others references.

## ■ Соленоидный клапан / Solenoid valve

- Марка / Reference :
  - Parker Lucifer 341P01 (Ду от 50 до 200)
  - Parker Lucifer 341P02 (Ду от 250 до 600)
  - Jousomatic 551 02 009 (Ду от 50 до 600)
- Пневматические каналы: 5/2  
Pneumatic circuits: 5/2
- Работает с воздухом, содержащим капельки масла  
Working with lubricated air
- Катушка: 12, 24, 48, 220 В, переменный / постоянный ток  
Coil : 12, 24, 48, 220V AC/DC
- С ручным управлением  
With manual operating
- Два отверстия, диаметр 4 и 8 мм  
Two dimensions, 4 and 8 mm bore



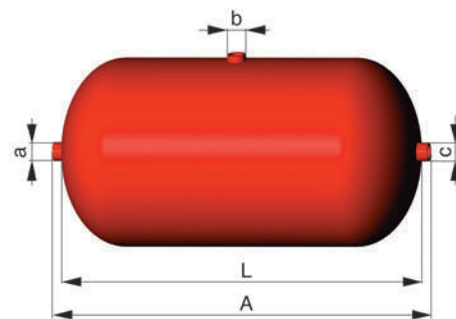
## ■ Регулирующий фильтр / Regulator filter

- Тип / Type : SK-1/8, SK-1/4 и SK-3/8
  - Соединение / Connection: G1/8, G1/4 и G3/8
  - Давление на входе / Pressure in: 0-16 бар / bar
  - Давление на выходе / Pressure out: 0.5-8 бар / bar
- Объединяет в себе фильтр и регулятор с защитой выходного давления от избыточного входного давления и компенсированного расхода с ручным управлением  
Combined apparatus (filter + regulator) with overpressure security. Primary pressure and compensate flow locking manual regulator.



## ■ Резервный бак / Safety tank

Емкость (литр) Capacity (liter)	Размеры (мм) Dimensions (mm)			Резьба / Threading				Вес (кг) Weight (kg)
	D	A	L	a	b	c	d	
36	300	610	576	M 22	M 22	M 22	M 22	17
40	250	924	890	3/8"	1/2"	3/8"	1/2"	17
45	300	740	706	3/8"	1/2"	3/8"	1/2"	20
60	300	960	926	M 22	M 22	M 22	M 22	25
75	300	1179	1145	3/8"	1/2"	3/8"	1/2"	30
100	375	1034	1000	M 22	M 22	M 22	M 22	35



## Меры предосторожности

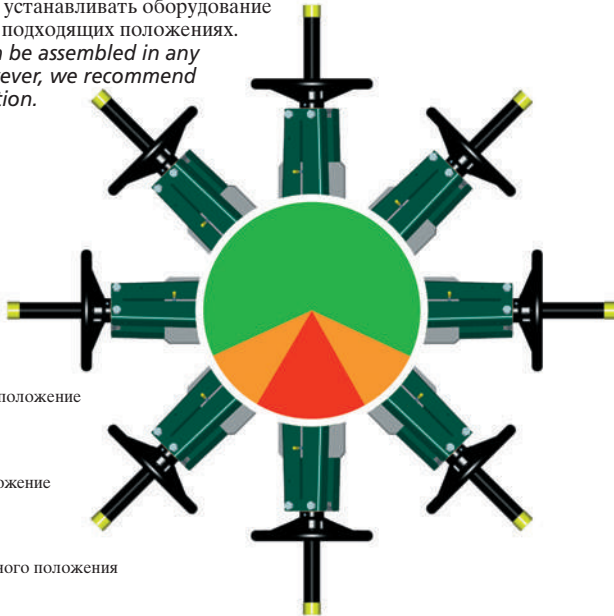
## Precautionary measures

### ■ Положение задвижки / Valves position

Задвижки можно устанавливать в различных положениях. Однако, мы рекомендуем устанавливать оборудование в следующих подходящих положениях.

*The valve can be assembled in any position however, we recommend suitable position.*

- Рекомендуемое положение  
*Normal use*
- Допустимое положение  
*Occasional use*
- Избегать подобного положения  
*use to avoid*



### ■ Перемещение задвижек Valves handing

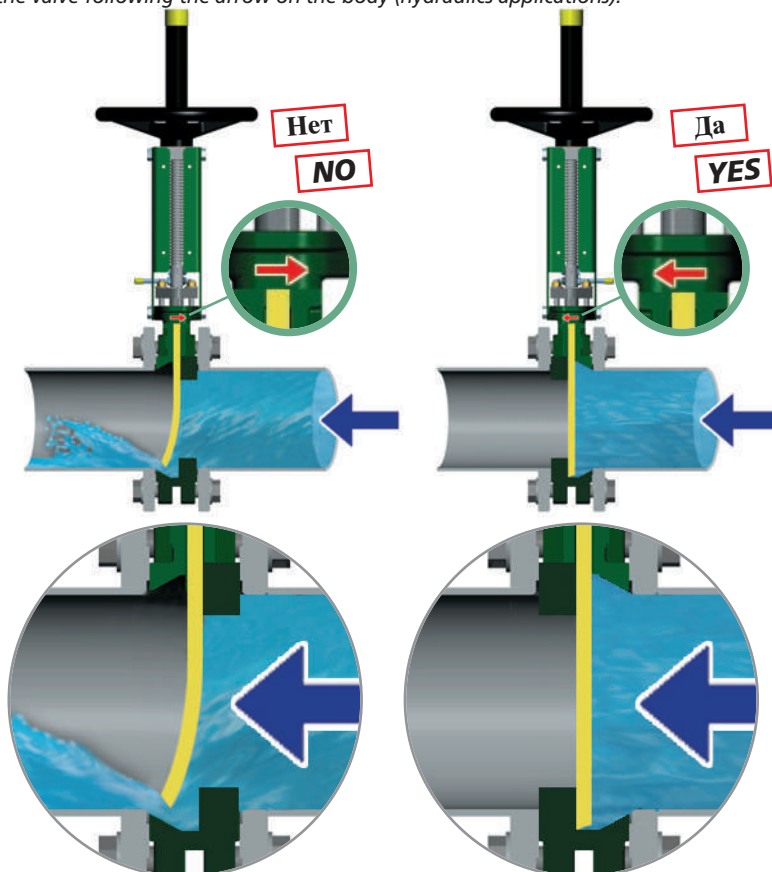
Перед монтажом, осторожно переносите задвижку  
*Before assembling please handle the valve with care.*



### ■ Направление при установке шибровой задвижки VG VG knife gate valve assembling way

Задвижка предназначена для использования в одном направлении, при котором нож должен быть плотно прижат. За правильное направление при установке отвечает монтажник. Пожалуйста, производите установку согласно направлению стрелки.

*The valve is unidirectional it must be installed with the pressure which push the knife on the gasket. The flow direction is user responsibility. Please assemble the valve following the arrow on the body (hydraulics applications).*



В случае применения в пневмотранспорте или с порошковыми продуктами, проконсультируйтесь у нас  
*For applications of pneumatic transport or pulverized products, consult us.*

### ■ Монтаж в начале или конце трубопровода Bottom line assembling

Для монтажа в начале или конце трубопровода задвижка должна быть смонтирована между фланцами  
*For bottom line assembling the valve must be installed between flanges*



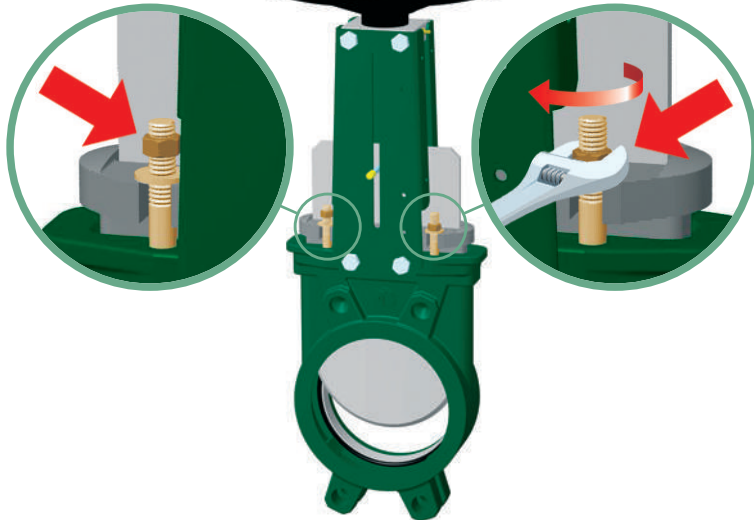


## Меры предосторожности

## Precautionary measures

### ■ Дожатие сальникового уплотнения / Tight the packing gland

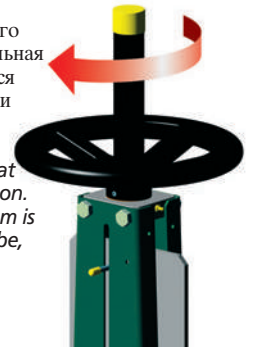
Запорная арматура всегда поставляется с незатянутым сальником.  
The valves are always delivered with the loosened packing gland.



Перед использованием, затяните постепенно и умеренно винты на сальнике.  
Before any use, tighten the gland gradually and moderately.

### ■ Смазка штока в защитном футляре Greasing and protection tube

Перед монтажом арматуры проверьте наличие защитного футляра штока. Дополнительная смазка штока обеспечивается смазкой, находящейся внутри футляра.  
Take care of the assembly of the protection tube of stem at the time of the first installation. The grease reserve of the stem is ensured in the protection tube, offering a regular greasing.

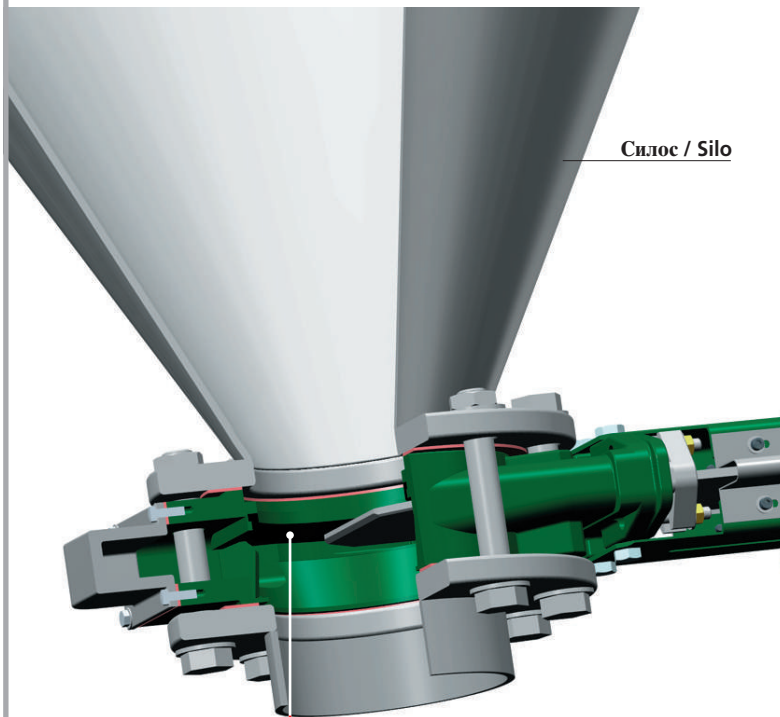


В случае длительного хранения или редкого использования задвижки, регулярно смазывайте шток задвижки.

In the event of prolonged storage or of weak frequency of operation, lubricate the valve stem regularly.



### ■ Работа с силосом: направление установки шиберной ножевой задвижки VGS Working under silo : VGS knife gate valve assembling way

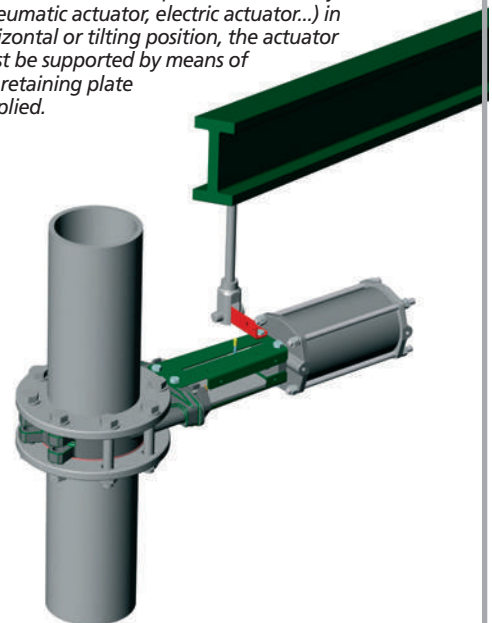


Для правильной работы, рекомендуется устанавливать уплотнение со стороны поступления силоса.  
For good discharge it is recommended to assemble the gasket on the side of the product.

### ■ Поддерживающее крепление задвижек Valves support

Когда задвижки больших диаметров с тяжелыми приводами (пневматические, электрические...) установлены в горизонтальном положении или под углом, необходимо предусмотреть поддерживающее крепление для приводов.

When the valves are operated with heavy actuators (pneumatic actuator, electric actuator...) in horizontal or tilting position, the actuator must be supported by means of the retaining plate supplied.



## Замена сальников и седловых уплотнений

Части, нуждающиеся в периодической замене: набивка сальника, седло задвижки, прокладки привода и нож.

Продолжительность срока их эксплуатации зависит от условий применения: давления, температуры, числа операций, коррозионности среды.

*The parts that need replacement are: packing, valve seat, actuator gaskets and gate.*

*Their lifetime depends on use conditions: pressure, temperature, number of operation, fluid corrosion.*

### Замена набивки сальника:

- Снимите давление в трубопроводе и закройте задвижку.
- Отсоедините нож (1) и шток.
- Развинтите гайки (2) сальника и выньте его (8).
- Удалите старые волокна (5) и кольцевую прокладку (6), а затем прочистите сальник (7) изнутри.
- Установить новые волокна (5) и кольцевую прокладку (6), в необходимом порядке (см. рисунок А).
- Установите крышку сальника (8), заверните гайки (2).
- Укрепите шток на ноже (1).
- Подайте давление в трубопровод и, закручивая гайки сальника (2) добейтесь полной герметичности узла.

### Packing replacement:

- Check your pipe is without pressure and close your valve.
- Disconnect the gate (1) and stem.
- Unscrew the nuts of the packing gland (2) and take it off (8).
- Take out the old braids and O-ring (5) (6) and clean the inside (7).
- Put the new braids and O-ring alternating the joints (see fig. A).
- Put the packing gland (8) and its nuts (2).
- Fix the stem on the gate (1).
- Put the pipe under pressure while tightening the nuts of the packing gland (2) until you get tightness.

### Замена седлового уплотнения (для герметичных задвижек):

- Демонтировать затвор.
- Отсоединить привод.
- Отсоединить нож (1).
- Снять опорное кольцо из нержавеющей стали (4).
- Удалить старую прокладку (3) и очистить место ее установки.
- Установить новую прокладку (3).
- Установить опорное кольцо (4), постукивая потихоньку молотком по всей окружности кольца (см. рисунок В).
- Установить нож (1), не повреждая седла.
- Установить привод и несколько раз открыть и закрыть затвор, прежде чем монтировать его в систему.

### Replacement of the valve seat (on tight valves):

- Take the valve out.
- Take the operator out.
- Take the gate of (1).
- Take the stainless steel ring off (4).
- Take the used gasket (3) and clean its place.
- Put the new shaped gasket (3) in the place.
- Assemble the support ring (4) hammering it on all diameter to take its place (see fig. B).
- Put the gate back without damaging the seat (1).
- Fix the operator and make few openings and closings before replacing the valve on the pipe.

## Packing and seat replacement

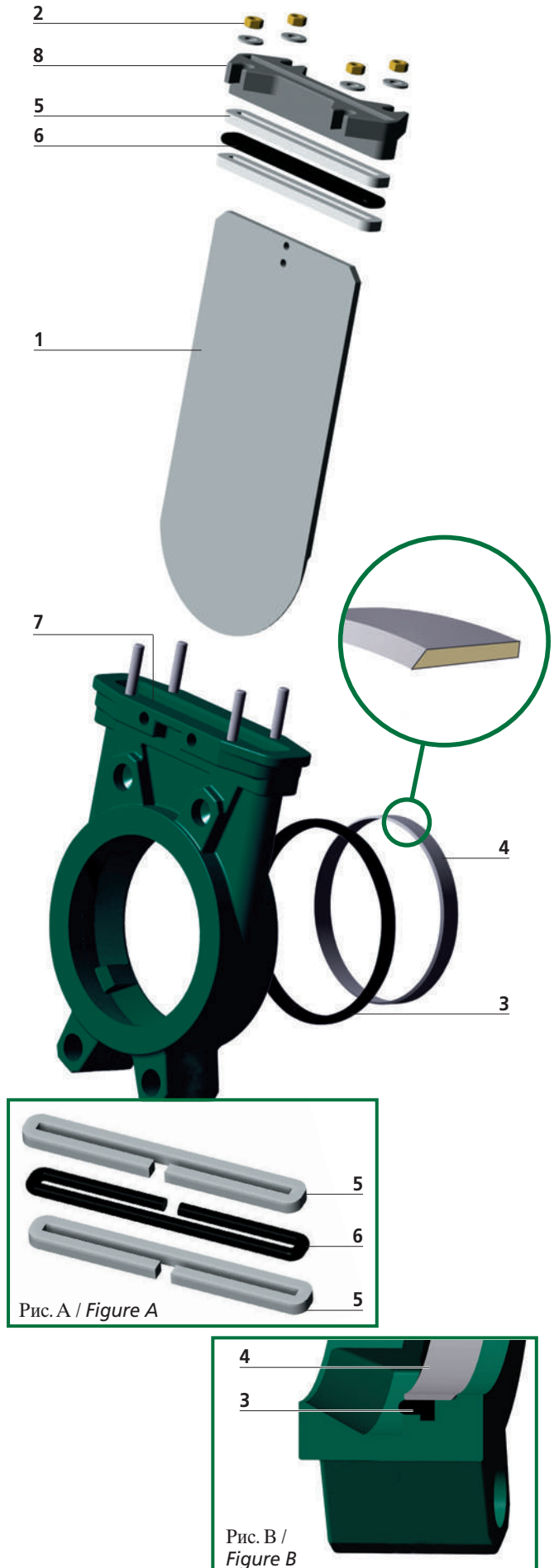


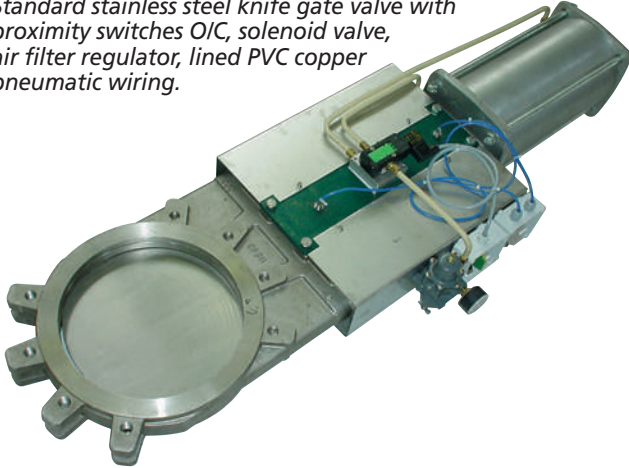
Рис. А / Figure A

Рис. В / Figure B

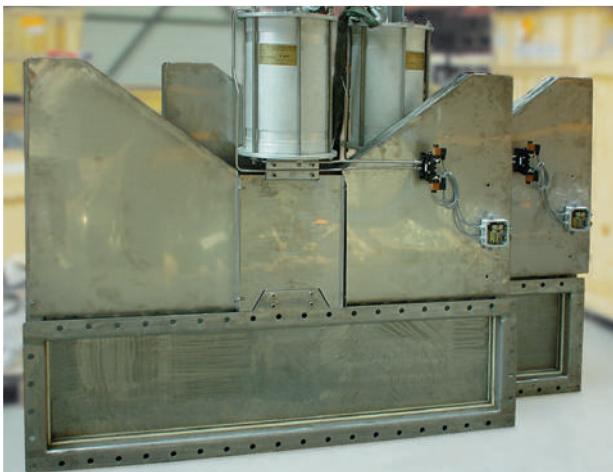


## Специальные применения

Стандартный затвор с корпусом из нержавеющей стали, концевыми выключателями, соленоидным клапаном, воздушным фильтром-регулятором. Подключение медным трубопроводом, покрытым ПВХ.  
*Standard stainless steel knife gate valve with proximity switches O/C, solenoid valve, air filter regulator, lined PVC copper pneumatic wiring.*



Прямоугольные шиберы, полностью из нержавеющей стали. Управление с помощью пневматического привода двухстороннего действия.  
*All stainless steel rectangular knife gate valve with double acting pneumatic actuator.*

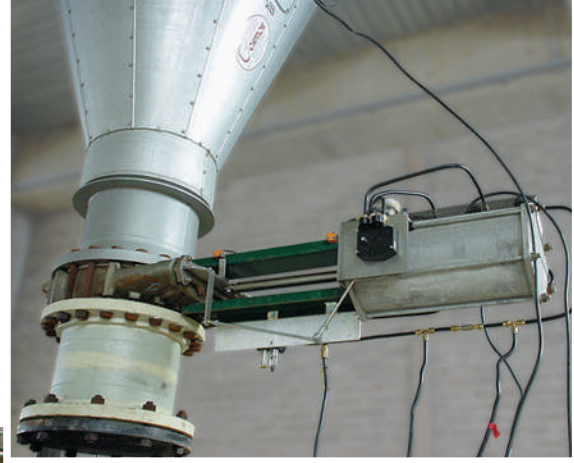


Шиберные ножевые задвижки с корпусом, ножом и защитной пластиной из нержавеющей стали 316 и присоединительными коробками.  
*All AISI 316 knife gate valves with stainless steel integral protection and junction boxes.*



## Special applications

Шиберные ножевые задвижки с электропневматическим позиционером 4 - 20 мА.  
*Knife gate valve with electro pneumatic positioner output 4-20 mA.*

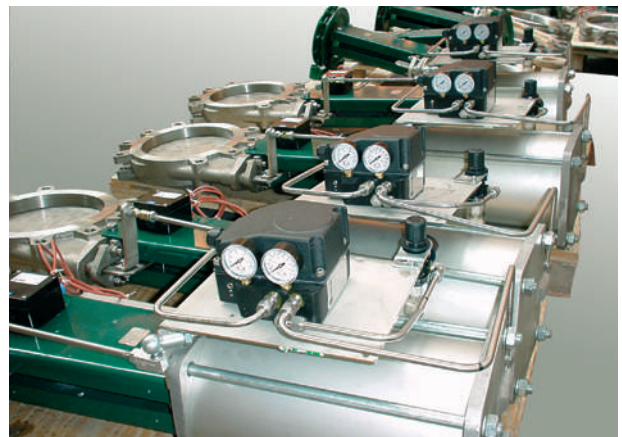


Шиберные ножевые задвижки с пневматическим приводом, электронным защитным устройством и взрывозащищенным присоединением.

*Knife gate valves with pneumatic actuator, integral protection and explosion proof wiring.*

Шиберные ножевые задвижки с пневматическим приводом, позиционером и пневмопроводами из нержавеющей стали.

*Knife gate valves with pneumatic actuator, pneumatic positioner and stainless steel wiring.*





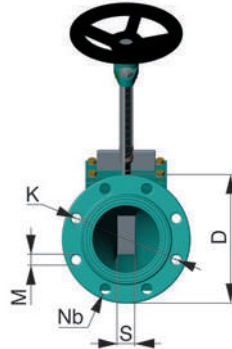
# Шиберная ножевая задвижка с 30° наклонным прямоугольным ножом

# Gate valve 30° with rectangular slice

## ■ Основные технические характеристики

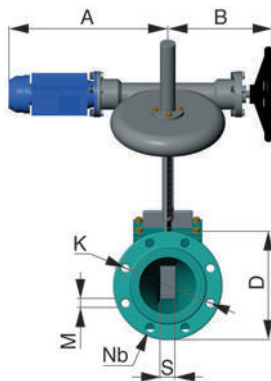
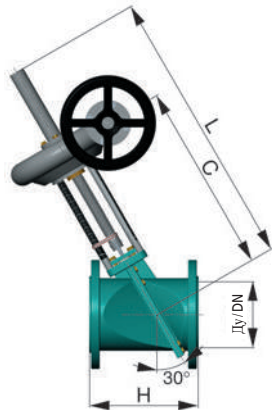
Задвижка идеально подходит для целлюлозно-бумажного производства. Материалы конструкции: корпус из чугуна, нержавеющей стали или бронзы, нож из нержавеющей стали 304. Фланцевое соединение Ру 10.

## ■ С ручным управлением With handwheel

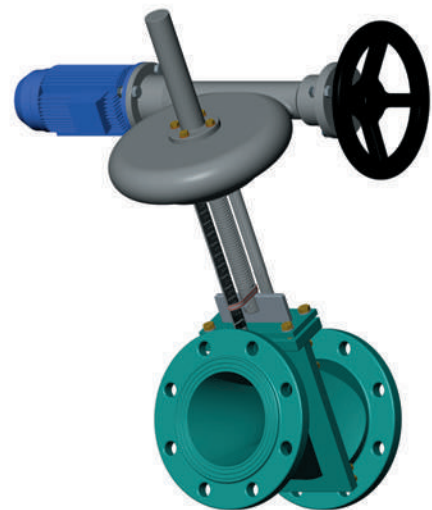


Ду / DN мм / mm	Размеры (мм) / Dimensions (mm)						
	D	H	K	L	M	Nb	S
50	165	210	125	340	18	4	20
65	185	225	140	360	18	4	25
80	200	230	160	390	18	4	25
100	220	250	180	440	18	8	30
125	250	265	210	475	18	8	35
150	285	285	240	535	22	8	40
175	315	310	270	565	22	8	45
200	340	330	295	630	22	8	50
250	395	400	350	725	22	12	90
300	445	450	400	830	22	12	110
350	505	500	460	940	22	16	130
400	565	550	515	1030	25	16	150
450	615	600	565	1190	25	20	170

## ■ Управление с помощью электрического привода With electric actuator



Ду / DN мм / mm	Размеры (мм) / Dimensions (mm)									
	A	B	C	D	H	K	L	M	Nb	S
50	580	310	350	165	210	125	490	18	4	20
65	580	310	370	185	225	140	530	18	4	25
80	580	310	400	200	230	160	585	18	4	25
100	580	310	430	220	250	180	645	18	8	30
125	580	310	470	250	265	210	715	18	8	35
150	580	310	520	285	285	240	795	22	8	40
175	580	310	570	315	310	270	875	22	8	45
200	580	310	630	340	330	295	965	22	8	50
250	580	310	720	395	400	350	1110	22	12	90
300	610	350	810	445	450	400	1260	22	12	110
350	610	350	920	505	500	460	1410	22	16	130
400	610	350	1010	565	550	515	1560	25	16	150
450	610	350	1170	615	600	565	1710	25	20	170



## Шиберная задвижка с квадратным ножом

### ■ ТЕХНИЧЕСКИЕ ХАРАКТЕРИСТИКИ

- Конструкция, схожая со стандартным шибером.
- Корпус и нож квадратные или прямоугольные.
- Набор приводов, датчиков и другого дополнительного оборудования аналогичен набору стандартного шибера.

### ■ СТАНДАРТНАЯ МОДЕЛЬ

- Герметичное исполнение с выдвигаемым штоком.
- Корпус из чугуна или из стали.
- Шток из нержавеющей стали.
- Уплотнение из IIR (Butyl®).
- Сальник из IIR (Butyl®) + PTFE.
- Нож из нержавеющей стали 304.
- Квадратное фланцевое присоединение.

### ■ СОЕДИНЕНИЕ

Согласно спецификации.

### ■ ДАВЛЕНИЕ / ТЕМПЕРАТУРА

- Максимальное давление - по запросу.
- Максимальные температуры:
  - Нитрил: 80°C,
  - ЭПДМ: 110°C.
- Другие материалы (см. таблицу на странице 53).

### ■ ИСПЫТАНИЯ

Соответствуют нормами NFE 29311, DIN 3230 и ISO 5208.

### ■ Размеры / Dimensions

I x I (мм) (mm)	A (мм) (mm)	H (мм / mm)			
		Штурвал <i>Handwheel</i>	Пневматический привод <i>Pneumatic actuator</i>	Электрический привод <i>Electric actuator</i>	Редуктор <i>Gear box operator</i>
150 x 150	60	536	624	628	703
200 x 200	60	705	808	741	812
250 x 250	70	856	957	852	904
300 x 300	70	924	1046	873	1011
350 x 350	96	1095	1240	990	1310
400 x 400	100	1234	1379	1109	1420
500 x 500	106	1510	1658	1614	1691
600 x 600	110	1746	1896	1758	1895

## Square knife gate valve

### ■ TECHNICAL CHARACTERISTICS

- Same construction as standard knife gate valve.
- Body and gate in rectangular valve shape.
- Same actuators and accessories as standard .

### ■ KNIFE GATE VALVE

- Rising stem tight model.
- Cast iron or steel body.
- Stainless steel stem.
- IIR (type Butyl®) tightness.
- IIR (type Butyl®) + PTFE packing.
- Stainless steel 304 gate.
- Square flanged ends.

### ■ CONNECTION

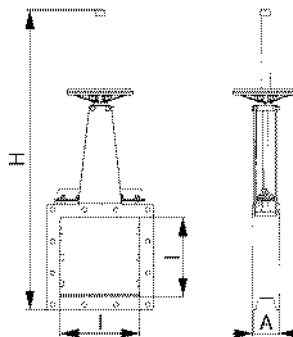
Following specification.

### ■ PRESSURE / TEMPERATURE

- Maximal pressure: on request.
- Maximal temperature:
  - nitril: 80°C,
  - EPDM: 110°C.
- Other materials (see table page 53).

### ■ TESTS

Test procedure are established following standards NFE 29311, DIN 3230 and ISO 5208.



Управление с помощью штурвала  
*Handwheel actuator*

Управление с помощью редукторного привода  
*Gear box actuator*

Управление с помощью электрического привода  
*Electrical actuator*

Управление с помощью пневматического привода двухстороннего действия  
*Double acting pneumatical actuator*

# Шлюзовые шиберные задвижки

# Penstocks

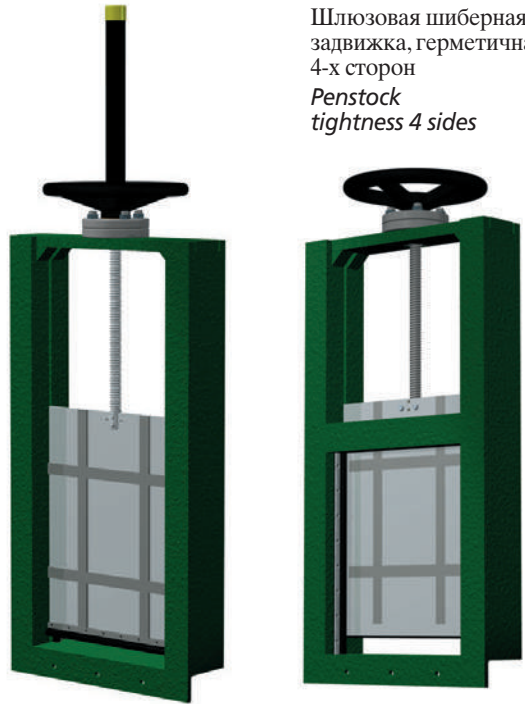
### ■ ТЕХНИЧЕСКИЕ ХАРАКТЕРИСТИКИ

- Корпус из углеродистой или нержавеющей стали.
- Корпус и винт управления удлинены.
- Герметичное соединение ножа и прокладки благодаря направляющим уголкам, расположенным на рамке корпуса.
- Нож из нержавеющей стали (усиленный).
- Седло из нержавеющей стали, не образующее мертвых зон.
- Все подвижные части из нержавеющей стали: шток и опорные конструкции.
- Болты и гайки бронзовые.

### Technical data

- Painted steel or stainless steel casing.
- Casing and operating screw oversized.
- Tightness with gasket when closed.
- Stainless steel gate (reinforced).
- No retention zone on stainless steel back seat.
- All manoeuvring parts in stainless steel (stem and supports).
- Bronze nut.

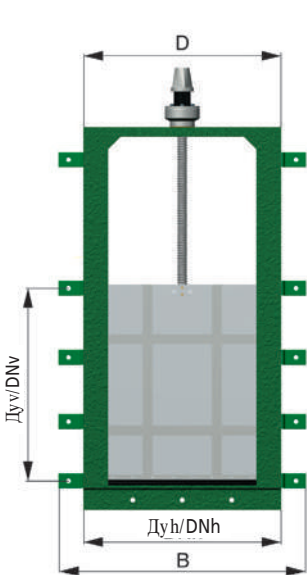
Шлюзовая шиберная задвижка, герметичная с 3-х сторон  
Penstock tightness 3 sides



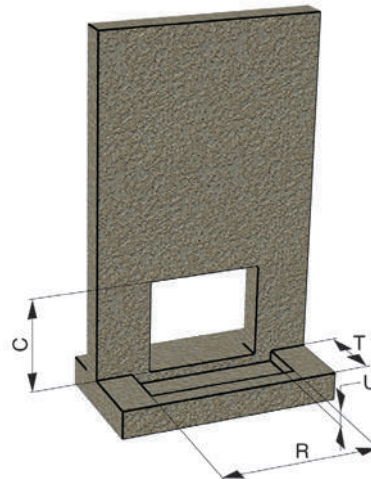
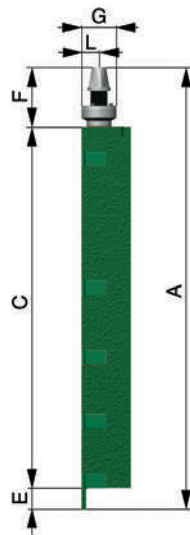
Шлюзовая шиберная задвижка, герметичная с 4-х сторон  
Penstock tightness 4 sides

### ■ Размеры задвижек для присоединения с помощью болтов / Valve dimension to bolt

DNhxDNv мм / mm	Размеры (мм) / Dimensions (mm)										
	A	B	C	D	E	F	G	L	R	T	U
200 x 200	800	430	610	320	60	130	215	100	420	250	70
250 x 250	900	470	710	370	60	130	215	100	470	250	70
300 x 300	1000	530	810	420	60	130	215	100	520	250	70
400 x 400	1200	630	1010	520	60	130	215	100	620	250	70
500 x 500	1400	730	1210	620	60	130	215	105	720	250	70
600 x 600	1620	830	1410	720	80	130	235	105	820	300	90
700 x 700	1820	930	1610	820	80	130	235	130	920	300	90
800 x 800	2020	1030	1810	920	80	130	235	135	1020	300	90
1000 x 1000	2430	1230	2210	1120	90	130	235	135	1220	300	100
1200 x 1200	2830	1430	2610	1320	90	130	235	145	1420	300	100
1400 x 1400	3205	1620	3025	1530	90	130	300	196	1630	350	100
1500 x 1500	3405	1720	3255	1630	90	130	300	196	1730	350	100



Размеры задвижек  
Valve dimension



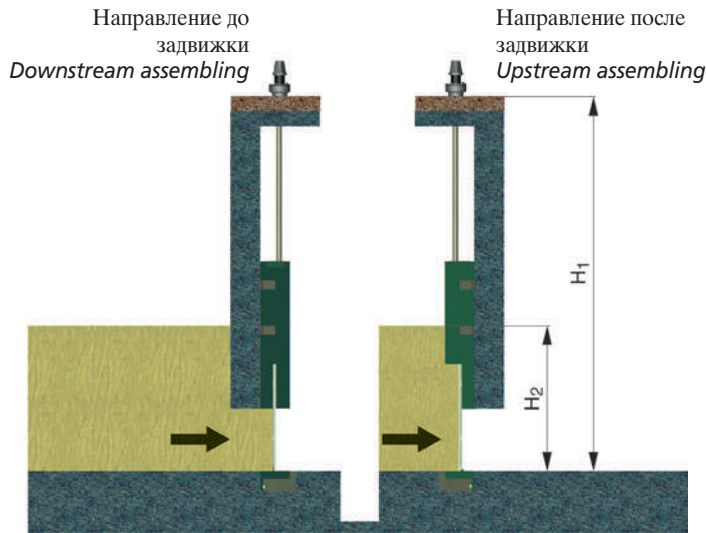
Строительные размеры шлюзовых шиберных задвижек в гражданском строительстве  
Civil engineering dimension



# Шлюзовые шиберные задвижки

# Penstocks

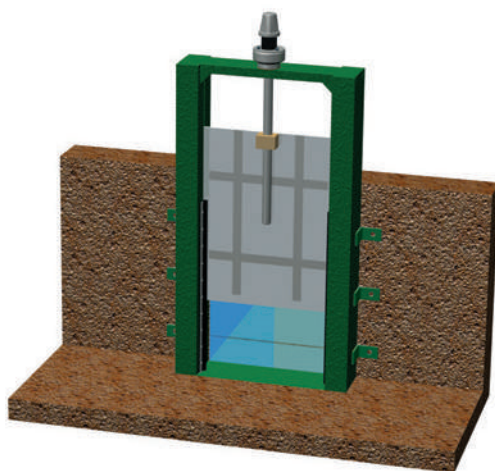
## ■ Направление при монтаже / Assembling way



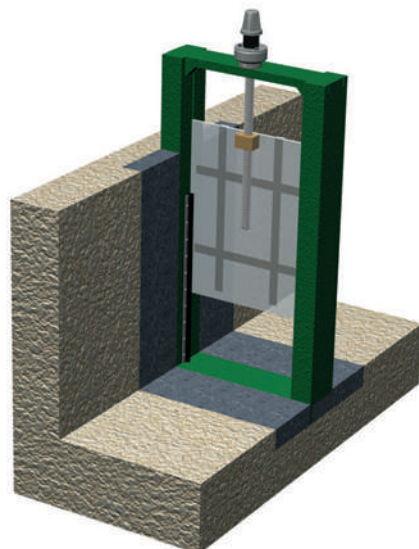
$H_1$  = полная высота / radier  
 $H_2$  = высота уровня воды / radier

## ■ Установка / Assembling

В накладку  
*Splited type*

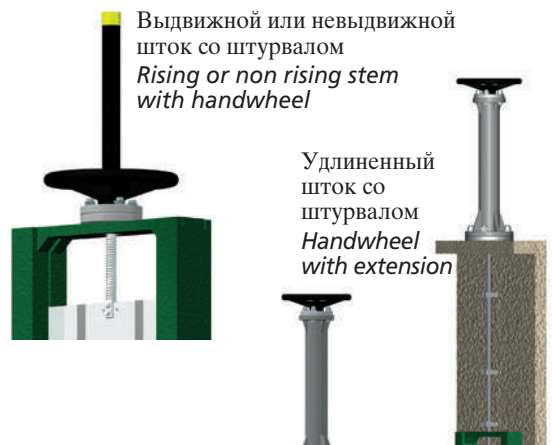


В боковом пазу  
*Inside the civil engineering*



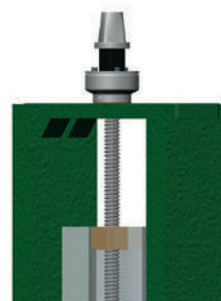
## ■ Типы управления / Operating types

Выдвижной или невыдвижной шток со штурвалом  
*Rising or non rising stem with handwheel*



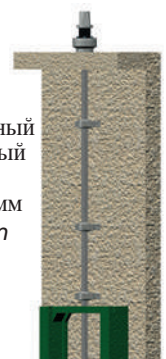
Удлиненный шток со штурвалом  
*Handwheel with extension*

Удлиненный шток со смещением  
*Extension and shifted stem*



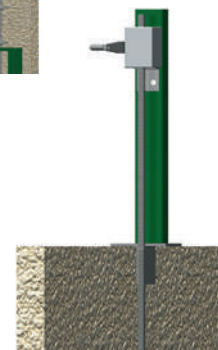
Квадратный шток под ключ 30 мм  
*Square  $\phi$  30 mm*

Удлиненный квадратный шток под ключ 30 мм  
*Extension with square*



Электрический привод на удлиненном штоке  
*Electric actuator on extension*

Пневматический привод двухстороннего действия  
*Double acting pneumatic actuator*



Зубчатая рейка  
*Rack gearing*

### Координаты клиента / Adress details

Дата / Date : ..... / ..... / .....

Клиент / Customer : .....	Отправитель / Sender : .....	Должность / Function : .....
Адрес / Address : .....		Страна / Country : .....
Тел. / Phone : .....	Факс / Fax : .....	E-mail : .....
Желаемый срок / Required delivery : ..... / ..... / .....		

### Технические характеристики / Technical characteristics

Количество / Quantity								
Диаметр / Diameter								
Тип запорной арматуры / Type of valve	<input type="checkbox"/> VG	<input type="checkbox"/> VGT	<input type="checkbox"/> VGS	<input type="checkbox"/> VGA	<input type="checkbox"/> VGC			
Седловое уплотнение / Tightness	<input type="checkbox"/> Металл-металл / Metal-metal		<input type="checkbox"/> Седло из синтетической резины / Rubber seat					
Тип монтажа / Assembling	<input type="checkbox"/> С учетом направления потока / Preferential way			<input type="checkbox"/> Без учета направления потока / Opposite way				
Частота рабочих циклов / Operating frequency	.....							
Рабочая среда / Environment	<input type="checkbox"/> Нейтральная / Neutral		<input type="checkbox"/> Коррозионная / Corrosive		<input type="checkbox"/> Морская / Seaside		<input type="checkbox"/> Абразивная / Abrasive	
	Другое / Others : .....							
Соединение / Connection	<input type="checkbox"/> Ру10 / PN 10	<input type="checkbox"/> Ру16 / PN 16	<input type="checkbox"/> ASA150 / ASA 150	Другое / Others : .....				
Применение задвижки / Action of the valve	<input type="checkbox"/> Регулировка / Regulation		<input type="checkbox"/> Отсечка / Cut			<input type="checkbox"/> Распределение / Distribution		
	<input type="checkbox"/> На загрузке / In charge		<input type="checkbox"/> Запорное / Flow					

### Условия эксплуатации / Pressure temperature rating

Рабочая среда / Product	<input type="checkbox"/> Жидкая / Liquid <input type="checkbox"/> Газообразная / Gas <input type="checkbox"/> Твердая / Solid <input type="checkbox"/> Пневматический транспорт / Pneumatic transport		
Описание среды / Fluid	Состав : ..... Концентрация : ..... Кислотность / Acidity : .....		
	<b>Нормальные условия применения / Standard use</b>		<b>Максимальные условия применения / Maximum use</b>
Давление / Pressure			
Разница давлений / P			
Температура / Temperature (°C)			
Величина расхода / Flow rate			
Размер частиц / Granular grading			
Вязкость / Viscosity			
Особые условия / Cleaning conditions	- Частота срабатывания / Frequency: .....		
	- Процесс / Process: .....		
	- Используемые вещества / Products used: .....		
	- Основные инструменты / Eventual tools: .....		

### Материалы / Materials

Корпус / Body	<input type="checkbox"/> Чугун / Cast iron <input type="checkbox"/> Нержавеющая сталь / Stainless steel                    Другое / Others : .....
Нож / Gate	<input type="checkbox"/> Нержавеющая сталь 304 / Stainless steel 304 <input type="checkbox"/> Нержавеющая сталь 316 / Stainless steel 316                    Другое / Others : .....
Седловое уплотнение / Seat	<input type="checkbox"/> Нитрил / Nitril <input type="checkbox"/> ЭПДМ / EPDM <input type="checkbox"/> FPM (type Viton®) <input type="checkbox"/> Силикон / Silicone <input type="checkbox"/> CSM (type Hypalon®) <input type="checkbox"/> PTFE                    Другое / Others : .....
Набивка сальника / Packing	<input type="checkbox"/> Промасленный хлопок / Tallowed cotton <input type="checkbox"/> Хлопок с PTFE / PTFE cotton <input type="checkbox"/> PTFE <input type="checkbox"/> Графит / Graphite <input type="checkbox"/> Уплотнение для высокой температуры / Very high temperature                    Другое / Others : .....

### Приводы / Actuators

Тип / Type	<input type="checkbox"/> Штурвал / Handwheel	<input type="checkbox"/> Штурвал с недвижным штоком / Non rising stem handwheel	<input type="checkbox"/> Штурвал с цепью / Chain handwheel
	<input type="checkbox"/> Рычаг / Lever	<input type="checkbox"/> Пневматический привод двухстороннего действия / Double acting pneumatic actuator	<input type="checkbox"/> Электропривод / Electric actuator
	<input type="checkbox"/> Квадратный шток для специального ключа / Square	<input type="checkbox"/> Пневматический привод одностороннего действия / Single acting pneumatic actuator	
	<input type="checkbox"/> Редуктор / Gear box	<input type="checkbox"/> Гидравлический привод / Hydraulic actuator	Другое / Others : .....
Пневматическое исполнение / Air supply	Давление воздуха / Air supply		
Электрическое исполнение / Electrical power	Класс электрической защиты / Electric protection class : .....		
	Напряжение / Voltage : ..... Частота / Frequency : ..... Переменный ток <input type="checkbox"/> Постоянный ток <input type="checkbox"/> Однофазный <input type="checkbox"/> Трехфазный <input type="checkbox"/>		

### Дополнительное оборудование / Accessories

<input type="checkbox"/> Позиционер / Positioner	<input type="checkbox"/> Электропневматический / Electropneumatic	<input type="checkbox"/> Пневматический / Pneumatic
<input type="checkbox"/> Соленоид / Solenoid	<input type="checkbox"/> С возвратной пружиной / Return spring	<input type="checkbox"/> Без возвратной пружины    Напряжение / Voltage : .....
<input type="checkbox"/> Концевой выключатель / Limit switch	<input type="checkbox"/> Механический / Mechanical	<input type="checkbox"/> Магнитный / Inductive    Тип : .....    Напряжение / Voltage : .....
<input type="checkbox"/> Конический дефлектор / Conical deflector	<input type="checkbox"/> Установка до задвижки / Upstream	<input type="checkbox"/> Установка после задвижки / Downstream
<input type="checkbox"/> Диафрагма / Diaphragm	<input type="checkbox"/> V-образная / V	<input type="checkbox"/> Треугольная / Triangular <input type="checkbox"/> Пятиугольная / Pentagonal
<input type="checkbox"/> Электрокабель / Electric wiring	<input type="checkbox"/> IP65	Класс защиты / Protection class : .....
<input type="checkbox"/> Пневмопровод / Pneumatic wiring	<input type="checkbox"/> Полиамид / Polyamid	<input type="checkbox"/> Медь / Copper <input type="checkbox"/> Медь, покрытая ПВХ / PVC lined copper <input type="checkbox"/> Нержавеющая сталь / Stainless steel
<input type="checkbox"/> Боковая защитная пластина / Lateral security protection		
<input type="checkbox"/> Фильтр-регулятор / Filter regulator		
<input type="checkbox"/> Фильтр смазывающий / Filter lubricator		
<input type="checkbox"/> Резервный бак / Security tank	Количество рабочих циклов / Manœuvring frequency : .....	
<input type="checkbox"/> Привод с дублирующим ручным управлением / Security handwheel	Другое оборудование / Other accessories : .....	

### Комментарии / Comments

.....

.....

.....



**Tecofi'Φ**  
VALVE DESIGNER - FRANCE



Обратные клапаны / Фильтры  
*Check valves / Strainers*



## ОБРАТНЫЕ КЛАПАНЫ / *CHECK VALVES*

### Шаровые обратные клапаны / *Ball check valves*



CBL 3240  
CBL 6240  
Стр.  
Pages 92-93



CBL 3141  
CBL 6141  
Стр.  
Pages 92-93

### Створчатые обратные клапаны / *Swing check valves*



CB 3240  
CB 3241  
CB 3242  
Стр.  
Pages 98-99



CB 6441  
CB 5440  
Стр.  
Pages 96-97



CB 1100  
CB 1101  
CB 1140  
CB 2140  
CB 2143  
Стр.  
Page 108



CB 3440  
CB 4450  
CB 5450  
CB 6442  
CB 6450  
Стр.  
Pages 94-95

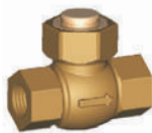


CB 2200  
Стр.  
Page 109

### Подъемные обратные клапаны / *Lift check valves*



CS 3240  
CS 5260  
Стр.  
Page 106



CS 2140 - CS 2141  
CS 2143 - CS 2142  
Стр.  
Page 107

### Осевые обратные клапаны / *Axial check valves*



CA 4245  
Стр.  
Page 104



CA 7440  
CA 6460  
Стр.  
Page 100



CA 1100  
CA 1101  
Стр.  
Page 110



CA 1102  
Стр.  
Page 111



CA 3243  
Стр.  
Page 101



CA 3241  
Стр.  
Page 102

### Донные клапаны / *Foot valves*



CC 3241  
Стр.  
Page 103



CC 6200  
CC 5200  
Стр.  
Pages 96-97



CC 1142  
Стр.  
Page 112



CC 3240  
Стр.  
Page 113

## ФИЛЬТРЫ / *STRAINERS*



F 3240  
F 5240  
F 6240  
Стр.  
Page 114



F 1141  
F 2142  
F 2143  
Стр.  
Page 115



F 3140  
F 6140  
F 5150  
Стр.  
Page 116



Другие фильтры  
*Others filters*  
Стр.  
Page 117

# Оглавление

# Summary

	Страница
■ <b>Основные технические характеристики</b>	
Таблица материалов конструкции .....	90
Кодировка .....	91
Температура .....	91
■ <b>Производимая продукция</b>	
- <b>Шаровые обратные клапаны</b>	
Фланцевый шаровой обратный клапан .....	92
Муфтовый шаровой обратный клапан .....	92
- <b>Двухстворчатые межфланцевые обратные клапаны</b> ..	94
- <b>Створчатые межфланцевые обратные клапаны</b>	
Створчатый межфланцевый обратный клапан .....	96
Донный обратный клапан с фильтром .....	96
- <b>Створчатый обратный клапан</b>	
Фланцевый створчатый обратный клапан .....	98
Створчатый обратный клапан с противовесом .....	99
- <b>Осевые обратные клапаны</b>	
Створчатый межфланцевый осевой обратный клапан .....	100
Фланцевый мембранный обратный клапан .....	101
Фланцевый осевой обратный клапан .....	102
Фланцевый донный обратный клапан .....	103
Фланцевый соплообразный обратный клапан .....	104
- <b>Поворотный обратный клапан</b> .....	105
- <b>Фланцевый подъемный обратный клапан</b> .....	106
- <b>Обратные клапаны из латуни</b>	
Муфтовый подъемный обратный клапан .....	107
Муфтовый створчатый обратный клапан .....	108
Фланцевый створчатый обратный клапан .....	109
Осевой муфтовый обратный клапан .....	110
Муфтовый противозагрязняемый обратный клапан .....	111
Муфтовый донный обратный клапан .....	112
Фланцевый донный обратный клапан .....	113
- <b>Фильтры</b>	
Фланцевые сетчатые наклонные фильтры .....	114
Бронзовые и латунные муфтовые сетчатые наклонные фильтры .....	115
Муфтовые сетчатые наклонные фильтры из стали, нержавеющей стали, чугуна .....	116
Другие фильтры .....	117
■ <b>Инструкции по монтажу</b>	
Инструкции по установке .....	118

	Page
■ <b>General points / Technical characteristics</b>	
Material chart .....	90
Codification .....	91
Temperature .....	91
■ <b>Manufacturing program</b>	
- <b>Ball check valves</b>	
Ball check valve flanged type .....	92
Threaded ball check valve .....	92
- <b>Wafer type dual plate check valves</b> .....	94
- <b>Wafer type swing check valves</b>	
Wafer type swing check valve .....	96
Foot check valve with strainer .....	96
- <b>Swing check valve</b>	
Flanged type swing check valve .....	98
Swing check valve with counterweight .....	99
- <b>Axial check valves</b>	
Wafer type axial check valve .....	100
Flanged type membrane check valve .....	101
Flanged type axial check valve .....	102
Flanged type foot check valve .....	103
Flanged nozzle type check valve .....	104
- <b>Tilting type check valves</b> .....	105
- <b>Flanged type lift check valves</b> .....	106
- <b>Brass check valves</b>	
Threaded type lift check valve .....	107
Threaded type swing check valve .....	108
Flanged type swing check valve .....	109
Axial threaded type check valve .....	110
Threaded type antipollution check valve .....	111
Threaded foot check valve .....	112
Flanged type foot check valve .....	113
- <b>Strainers</b>	
Flanged type «Y» strainers .....	114
Bronze and brass threaded type «Y» strainers .....	115
Cast steel, stainless steel, cast iron threaded type «Y» strainers .....	116
Other filters .....	117
■ <b>Assembling instructions</b>	
Precautionary measures .....	118

# Материалы конструкции

# Material chart

Шаровые обратные клапаны <i>Ball check valves</i>	Створчатые обратные клапаны <i>Swing check valves</i>	Осевые обратные клапаны <i>Axial check valves</i>	Донные обратные клапаны <i>Foot valve</i>	Подъемные обратные клапаны <i>Lift check valves</i>	Фильтры <i>Strainers</i>
--	--	--	--	--	-----------------------------

Материалы / Materials												
	Корпус и крышка <i>Body &amp; cover</i>	Шар <i>Ball</i>	Корпус и пластина <i>Body &amp; plate</i>	Уплотнение <i>Tight.</i>	Корпус <i>Body</i>	Заслонка <i>Shutter</i>	Уплотнение <i>Tight.</i>	Сетка <i>Foot valve</i>	Корпус и крышка <i>Body &amp; cover</i>	Уплотнение <i>Tight.</i>	Корпус и крышка <i>Body &amp; cover</i>	Фильтр <i>Strainer</i>
Чугун / Cast iron EN-GJL-250			●		●	●	●		●		●	
Ковкий чугун Ductile iron EN-GJS-400-15	●		●								●	
Нержавеющая сталь Stainless steel (316)	●		●	●	●	●	●		●	●	●	●
Нержавеющая сталь Stainless steel (304)	●			●				●				●
Нержавеющая сталь X20 Cr 13 (Inox 420)						●	●			●		
Сталь / Cast steel			●		●	●		●	●		●	
Алюминий / Aluminium						●						
Бронза / Bronze	●		●	●	●	●	●		●		●	
Латунь / Brass			●	●	●	●			●	●	●	
PTFE		●		●			●			●		
Нитрил / Nitril		●		●			●			●		
ЭПДМ / EPDM		●		●			●			●		
FPM (Viton®) FPM (type Viton®)		●								●		
Рабочая среда / Fluid type												
Чистая вода Clear water	●●		●●●			●●●		●●●		●●		●●●
Сточные воды Waste water	●●●		●					●				●●
Газ / Gas			●●			●●				●●●		●●●
Пар / Steam						●●●				●●●		●●●
Коррозионная жидкость Corrosive fluid	●		●●●			●●●		●●●		●●●		●●●
Установочное положение / Mounting position												
↓			●			●				●●●		●●●
↑	●●●		●●●			●●●		●●●		●●●		●
↔	●●●		●●●			●●●				●●●		●●●
Фланцы / Ends												
ISO Pу 10 / ISO PN 10	●		●			●				●		●
ISO Pу 16 / ISO PN 16	●		●			●				●		●
ISO Pу 20 - ASA 150 ISO PN 20-ASA 150	●		●			●				●		●
ISO Pу 40 / ISO PN 40			●			●				●		●
Муфтовое соединение по норме BSP Threaded BSP	●		●			●				●		●

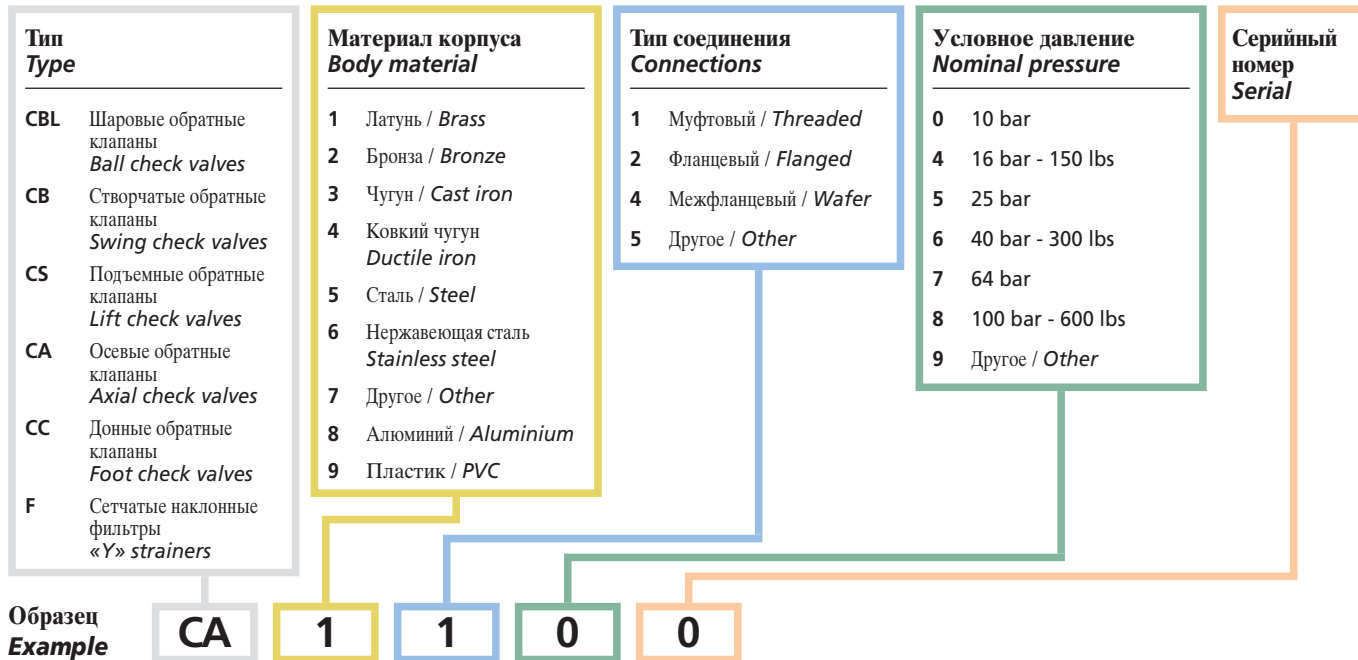
●	В наличии на складе / Available on stock	↓	Нисходящий / Descending
●	Изготавливается под заказ / Available on request	↑	Восходящий / Ascending
●●●	Рекомендованный / Designed for	↔	Горизонтальный / Horizontal
●●	Приемлемый / Acceptable		
●	По запросу / On request		

Эта таблица - общая для разных типов обратных клапанов. Для дополнительных рекомендаций, пожалуйста, свяжитесь с нами.  
This table is general by types of check valves. For every reference, please consult us.



# Кодировка

# Codification



Обратные клапаны / Фильтры  
CHECK VALVES - STRAINERS

## Европейское наименование материалов / European correspondence of materials

Наименование / Désignation	Стандарт / Standard EN
Чугун GG25 / GG25 Cast iron	EN-GJL-250
Ковкий чугун GGG40 / GGG40 ductile iron	EN-GJS-400-15
Нержавеющая сталь 304 / 304 AISI	X5CrNi 18-10
Нержавеющая сталь A351 CF8	GX5CrNi 19-10
Нержавеющая сталь 316 / 316 AISI	X5CrNiMo 17-12-2
Нержавеющая сталь A351 CF8M	GX5CrNiMo 19-11-2
Нержавеющая сталь 420 / 420 AISI	X20Cr13
Сталь A216WCA / Steel A216WCA	P265GH
Отлитая сталь / Cast steel A216WCA	GP240GH

## Основное применение / General uses

**ЭПДМ:** Горячая и холодная вода, морская вода, сухой воздух без примесей масла, щелочи, спирт, кислоты (минеральные и органические), соли кислот, гидроокись натрия.  
**Не использовать для сред, содержащих углеводороды.**  
**EPDM:** hot and cold water, sea water, dry air without oil, alkalines, alcohols, acids (minerals and organics), acid salt, hydroxyde soda. No hydrocarbons.

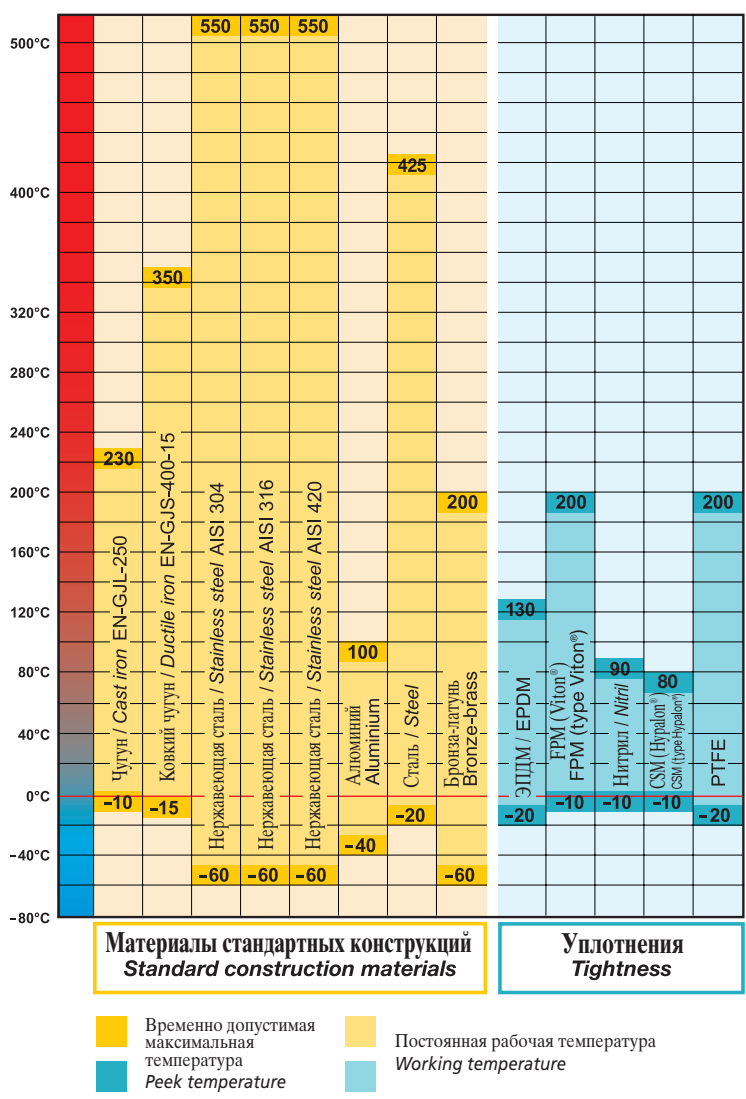
**FPM (Viton®):** кислоты, масла, углеводороды, растворители.  
**FPM (type Viton®):** acids, greases, hydrocarbons, solvents.

**НИТРИЛ (NBR):** минеральные масла, углеводороды, воздух с примесями масла.  
**Nitril (NBR):** mineral oils, hydrocarbons, lubricated air.

**CSM (Hypalon®):** озон, наружное применение, кислота, абразивы, нагрев, масло.  
**CSM (type Hypalon®):** ozone, wethering, acid, abrasion, heat, oil.

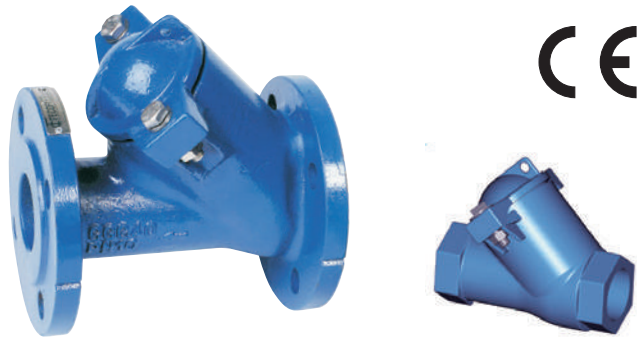
**PTFE:** все агрессивные среды.  
**PTFE:** all corrosive products.

## Температура / Temperatures



## Шаровой обратный клапан

## Ball check valve



### ■ ПРИМЕНЕНИЕ

- Стандартное применение: сточные воды, вязкие жидкости, вода для очистки (очищенная вода, водоподготовка, насосные станции и т.д.).

### ■ ОБЩИЕ ХАРАКТЕРИСТИКИ

- Разработан в соответствии со стандартом NF EN 12334.
- Фланцевое соединение от Ду 40 до Ду 400 (по запросу – до Ду 600).
- Муфтовое соединение от Ду 1" до 2"1/2.
- Монтаж и работа в горизонтальном или вертикальном положении.
- Малые потери давления.
- Полный проход благодаря передвигающемуся шару.
- Всплывающий самоочищающийся шар.
- Механически обработанное посадочное место для повышения герметичности.
- Отсутствие возможности заклинивания шара.
- Отверстие под подъемный крюк для легкой транспортировки.
- Легкая и быстросъемная крышка.
- Пробка, позволяющая вынуть шар, под заказ.

### ■ МАТЕРИАЛЫ КОНСТРУКЦИИ

- Корпус: ковкий чугун EN GLS 400-15 или нержавеющая сталь GX5CrNiMo 19-11-2.
- Крышка: ковкий чугун EN GLS 400-15 или нержавеющая сталь GX5CrNiMo 19-11-2.
- Шар: металлический с нитриловым покрытием для стандартной модели.
- Уплотнение крышки: нитрил.
- Возможное покрытие шара: ЭПДМ, FPM (Viton®), CSM (Hypalon®), др.
- Болты из нержавеющей стали.

### ■ ПОКРЫТИЕ

- Корпус: термообработанное эпоксидное покрытие толщиной 150 мкм, марка RAL 5019.
- Возможны другие толщины покрытий, под заказ.

### ■ УСЛОВИЯ ЭКСПЛУАТАЦИИ

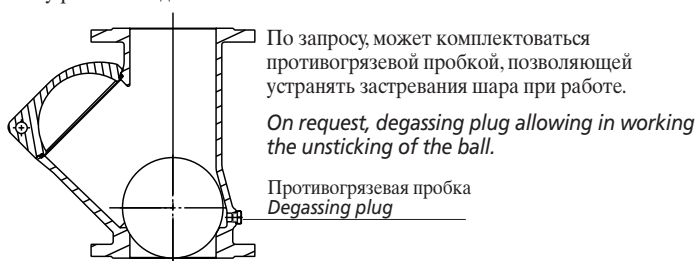
- Максимальное рабочее давление 10 бар.
- Максимальная температура зависит от материала конструкции.
- Для малых рабочих давлений – конструкция по запросу.

### ■ НОРМЫ И ИСПЫТАНИЯ

- Производство в соответствии с Европейской Директивой 97/23/CE «Оборудование для работы под давлением»: категория среды III, модуль H.
- Методы испытаний соответствуют нормам NF EN 12266-1, DIN 3230, ISO 5208.

### ■ СОЕДИНЕНИЕ

- Соединение соответствует нормам EN 558-1 серия 48, DIN 3202/1 серия F6.
- Стандартные монтажные фланцы соответствуют нормам EN 1092-2: 1997 ISO PN 10 и ASA 150 LBS – по запросу.
- Муфтовое соединение BSP в соответствии с NF EN ISO 228-1.



### ■ APPLICATION

- General uses: waste water, sticky fluids, raising water (purification, water treatment, pumping...).

### ■ GENERAL CHARACTERISTICS

- Design in accordance to standard NF EN 12334.
- Flanged from DN 40 to DN 400 (on request up to DN 600).
- Threaded from DN 1" to 2"1/2.
- Tight and working in horizontal or vertical position.
- Low head loss.
- Full bore thanks to the moving of the ball.
- Floating self-cleaning ball.
- Machined seat for best tightness.
- No risk of ball blocking, straight way.
- Lifting hook in the cover for easy handling.
- Easy and quick disassembling cover.
- Cap allowing the takeoff of the ball, optional.

### ■ MATERIALS CONSTRUCTION

- Body: ductile iron EN-GJS-400-15 or stainless steel GX5CrNiMo 19-11-2.
- Cover: ductile iron EN-GJS-400-15 or stainless steel GX5CrNiMo 19-11-2.
- Ball: nitril coated metal in standard.
- Seat cover: nitril.
- Other ball coating: EPDM, FPM (type Viton®), CSM (type Hypalon®), etc.
- Stainless steel bolts.

### ■ COATING

- Body: oven baked epoxy 150 µm, RAL 5019.
- Possible supplementary thickness on request.

### ■ WORKING CONDITIONS

- Maximum working pressure 10 bar.
- Maximum temperature in accordance to material.
- In case of low working pressure, on request.

### ■ AGREEMENT AND TESTING

- Manufacture according to the requirements of the European directive 97/23/CE «Equipments under pressure»: fluids category III modulate H.
- Test procedures are established according to NF EN 12266-1, DIN 3230, ISO 5208.

### ■ CONNECTION

- Face to face according to NF EN 558-1 serie 48, DIN 3202/1 serie F6.
- Standard mounting flanges according to EN 1092-2: 1997 ISO PN 10, PN 16 and ASA 150 lbs on request.
- Threaded BSP according to NF EN ISO 228-1.

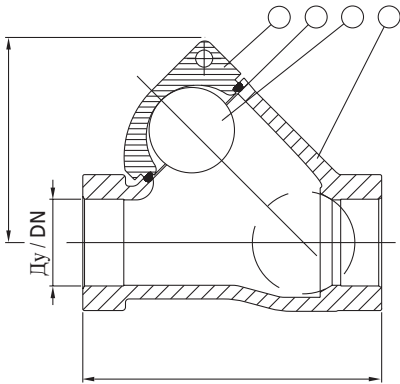
- Для диаметров более 250 мм, непараллельный монтаж дает возможность уменьшить гидроудар во время опускания шара.

- For DN >250, the assembly with axis shift in order is possible to decrease the water hammers at the time of the descent of the ball.

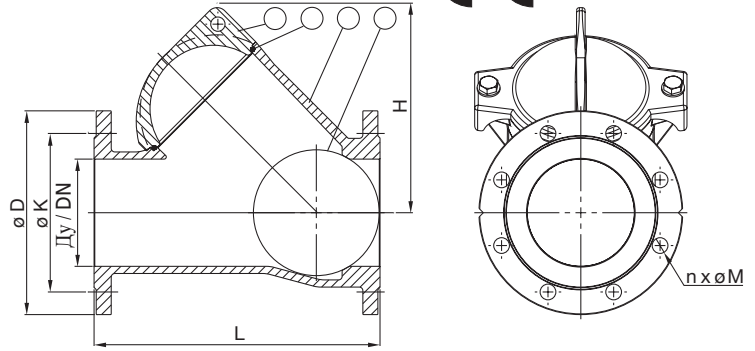
# Шаровой обратный клапан

# Ball check valve

CBL 3141 / CBL 6141



CBL 3240 / CBL 6240



## Технические характеристики / Technical characteristics

Ду / DN		L*	L1	ø D	H	H1	ø K	ø M	n	Вес (кг) / Weight			
мм / mm	дюйм / inch									CBL 3240	CBL 6240	CBL 3141	CBL 6141
25	1"	-	125	-	-	78	-	-	-	-	1.6	1.7	
32	1 1/4"	-	133	-	-	81	-	-	-	-	2.2	2.4	
40	1 1/2"	180	151	150	113	97	110	19	4	5	5.5	2.8	3.0
50	2"	200	175	165	145	118	125	18.5	4	8	9.0	3.8	4.1
65	2 1/2"	240	202	185	169	128	145	18.5	4	13	14.5	5.4	5.9
80	3"	260	-	200	169	-	160	18.5	8	14	15.5	-	-
100	4"	300	-	220	211	-	180	18	8	21	23.0	-	-
125	5"	350	-	250	275	-	210	18	8	37	40.0	-	-
150	6"	400	-	285	294	-	240	22	8	42	46.0	-	-
200	8"	500	-	340	395	-	295	22	8	89	98.0	-	-
250	10"	600	-	400	482	-	350	22	12	139	153.0	-	-
300	12"	700	-	455	573	-	400	22	12	218	240.0	-	-
350	14"	850	-	505	548	-	460	22	16	288	316.0	-	-
400	16"	1105	-	565	748	-	515	26	16	443	487.0	-	-

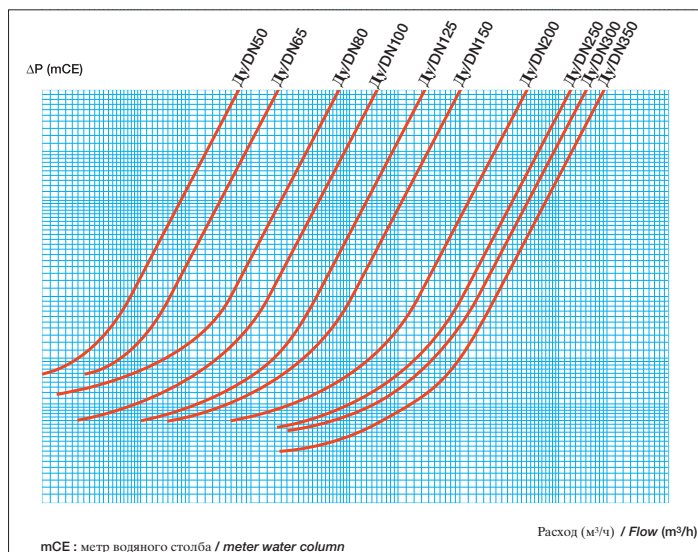
\* Соединение соответствует нормам EN 558-1 серия 48, DIN 3202/1 серия F6. / In accordance to: NF EN 558-1 serie 48, DIN 3202/1 serie F6.



## Стандартное исполнение / Standard construction

Модель / Model		CBL 3240	CBL 6240	CBL 3141	CBL 6141
Прокладка / Gasket	4	Нитрил / Nitril			
Шар / Ball	3	Стальной, покрытый нитрилом / Nitril coated steel			
Крышка / Cover	2	Ковкий чугун / Ductile iron EN-GJS-400-15	Нержавеющая сталь Stainless steel GX5CrNiMo 19-11-2	Ковкий чугун / Ductile iron EN-GJS-400-15	Нержавеющая сталь Stainless steel GX5CrNiMo 19-11-2
Корпус / Body	1	Фланцевое / PN 10		Муфтовое / Threaded BSP	
Соединение Connections		Фланцевое / PN 10		Муфтовое / Threaded BSP	
Давление и температура Pressure temperature rating		Макс. 10 бар - Макс. 80°C / Maxi 10 bar - Maxi 80°C			

## Потери давления / Head loss





## Двухстворчатый межфланцевый обратный клапан



### ■ ПРИМЕНЕНИЕ

- Стандартное применение: насосные системы, водоснабжение, установки воздушного кондиционирования.

### ■ ОБЩИЕ ХАРАКТЕРИСТИКИ

- Разработан согласно стандартам NF EN 12334 и NF EN 14341.
- От Ду 40 до Ду 800.
- Межфланцевый монтаж.
- Рабочее положение: горизонтальное или вертикальное для восходящих потоков, и вертикальное для нисходящих потоков для Ду < 150.
- Подходит для монтажа по многим стандартам соединений.
- Малые потери давления.
- Пружины из нержавеющей стали предохраняют от гидроударов.

### ■ МАТЕРИАЛЫ КОНСТРУКЦИИ

- Корпус и створки: чугу́н, ковкий чугу́н, латунь, сталь, нержавеющая сталь, др.
- Прокладка: нитрил, ЭПДМ, FPM (Viton®).
- Пружины: из нержавеющей стали.

### ■ ПОКРЫТИЕ

- Корпус: термообработанное эпоксидное покрытие толщиной 150 мкм, марки RAL 5019.

### ■ УСЛОВИЯ ЭКСПЛУАТАЦИИ

- Рабочее давление: 10/16, 25 бар
- Максимальная температура зависит от материала уплотнения.
- При горизонтальном монтаже ось клапана должна быть расположена вертикально (см. страницу 118).

### ■ НОРМЫ И ИСПЫТАНИЯ

- Производство в соответствии с Европейской Директивой 97/23/CE «Оборудование для работы под давлением»: категория среды III, модуль H.
- Методы испытаний соответствуют нормам EN FE 12266-1, DIN 3230, ISO 5208.

### ■ СОЕДИНЕНИЕ

- Межфланцевый монтаж Ру 10/16 и Ру 25 до Ду 400 (NF EN 1092-2), и ASA 150 – по запросу.
- Строительная длина соответствует нормам EN 558-1: 1995 серия 16 таб.11, DIN 3202-1 серия F6.

## Wafer type dual plate check valve

### ■ APPLICATION

- General uses: pumping, water supply, gas, air conditioning installation.

### ■ GENERAL CHARACTERISTICS

- Design in accordance to standards NF EN 12334 and NF EN 14341.
- From DN 40 to DN 800.
- Mounting between flanges.
- Working position: horizontal and vertical ascending, and vertical descending position < DN 150.
- Mounting in accordance to many standard connections.
- Low head loss.
- Stainless steel spring to avoid fluid hammer.

### ■ MATERIAL CONSTRUCTION

- Body and plate: cast iron, ductile iron, brass, steel, stainless steel, etc.
- Seat: nitril, EPDM, FPM (type Viton®).
- Spring: stainless steel.

### ■ COATING

- Body: oven baked epoxy 150 µm, RAL 5019.

### ■ WORKING CONDITIONS

- Working pressure: 10/16, 25 bar.
- Maximum temperature following seat material for horizontal mounting, valve axis must be in vertical position (see page 118).

### ■ AGREEMENT AND TESTING

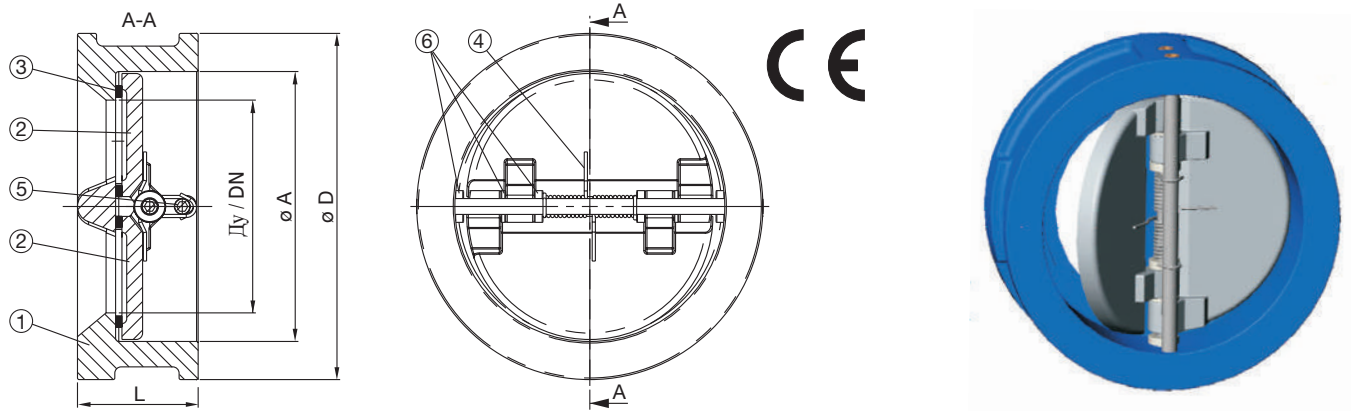
- Manufacture according to the requirements of the European directive 97/23/CE «Equipments under pressure»: fluids category III modulate H.
- Test procedures are established according to NF EN 12266-1, DIN 3230, ISO 5208.

### ■ CONNECTION

- Mounting between flanges PN 10/16 and PN 25 up to DN 400 (NF EN 1092-2) and ASA 150 on request.
- Face to face according to NF EN 558-1: 1995 serie 16 tab.11, DIN 3202.

# Двухстворчатый межфланцевый обратный клапан

# Wafer type dual plate check valve

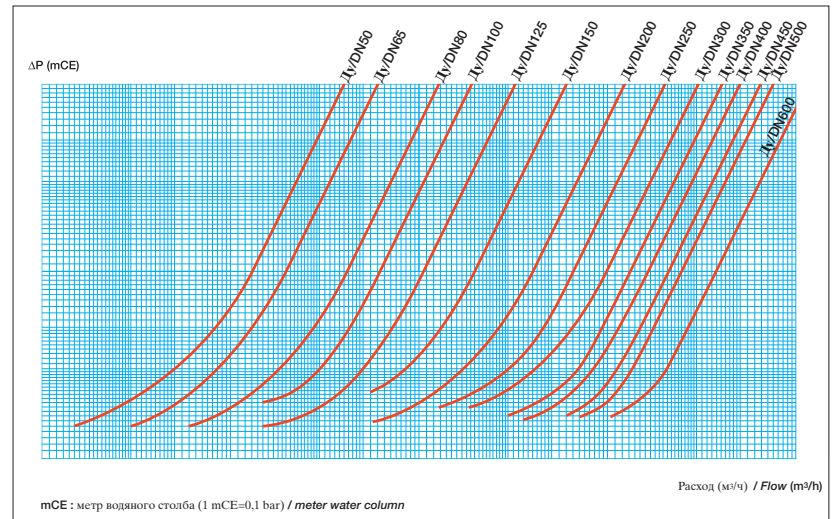


### Технические характеристики Technical characteristics

Ду (мм) DN (mm)	L*	ø D		ø A	Вес (кг) / Weight (kg)	
		P <sub>y</sub> 10/16	P <sub>y</sub> 25		P <sub>y</sub> 10/16	P <sub>y</sub> 25
40	43	92	92	65	1.2	1.9
50	43	107	107	65	1.5	2.2
65	46	127	127	80	2.4	3.3
80	64	142	142	94	3.6	4.3
100	64	162	168	117	5.7	6.6
125	70	192	194	145	7.3	10.9
150	76	218	224	170	9.0	12.9
200	89	273	284	224	17.0	20.1
250	114	328	341	265	26.0	31.4
300	114	378	401	310	42.0	50.0
350	127	438	-	360	55.0	-
400	140	489	-	410	75.0	-
450	152	539 (PN 10) 555 (PN 16)	-	450	101.0 (PN 10) 107.0 (PN 16)	-
500	152	594	-	505	111.0	-
600	178	690	-	624	172.0	-
700	229	800	-	720	219.0	-
800	241	930	-	825	314.0	-

\* В соответствии с нормами: NF EN 558-1: 1995 серия 16 таб.11, DIN 3202... / In accordance to: NF EN 558-1 : 1995 serie 16 tab 11 ; DIN 3202...

### Потери давления Head loss



### Стандартное исполнение / Standard construction

Модель / Model	CB 3440	CB 4450	CB 5450	CB 6442	CB 6450
Опора / Bearing	6	PTFE	PTFE	PTFE	PTFE
Ось / Stem	5	Нержавеющая сталь Stainless steel	Нержавеющая сталь Stainless steel	Нержавеющая сталь Stainless steel	Нержавеющая сталь Stainless steel
Пружина / Spring	4	Нержавеющая сталь Stainless steel	Нержавеющая сталь Stainless steel	Нержавеющая сталь Stainless steel	Нержавеющая сталь Stainless steel
Уплотнение / Seat	3	ЭПДМ / EPDM	ЭПДМ / EPDM	ЭПДМ / EPDM	ЭПДМ / EPDM
Створки / Plates	2	Хромированный ковкий чугун Chromed ductile iron EN-GJS-400-15	Хромированный ковкий чугун Chromed ductile iron EN-GJS-400-15	Сталь / Steel GP240GH	Нержавеющая сталь Stainless steel X5CrNiMo 17-12-2
Корпус / Body	1	Серый чугун Cast iron EN-GJL-250	Ковкий чугун Ductile iron EN-GJS-400-15	Сталь / Steel GP240GH	Нержавеющая сталь Stainless steel GX5CrNiMo 19-11-2
Соединение Connections		P <sub>y</sub> /PN 10/16 and P <sub>y</sub> /PN 25 < Ду/DN 400	P <sub>y</sub> /PN 25	P <sub>y</sub> /PN 25	P <sub>y</sub> /PN 10/16 and P <sub>y</sub> /PN 25 < Ду/DN 400
Максимальное давление Maxi pressure		16 бар / bar	25 бар / bar	25 бар / bar	16 бар / bar

### Минимальное давление открытия (миллибар) / Minimum opening pressure (mbar)

Ду / DN	50	65	80	100	125	150	200	250	300	350	400	450	500	600	700
Давление Pressure	42	42	38	30	25	25	18	18	16	15	13	13	10	9	7

## Обратный створчатый клапан Донный обратный клапан с фильтром

## Wafer type swing check valve Foot check valve with strainer



### ■ ПРИМЕНЕНИЕ

- Стандартное применение: распределение и подготовка воды (фильтрация, оборудование для плавательных бассейнов), воздушные установки, углеводородные, оросительные системы, др.

### ■ ОБЩИЕ ХАРАКТЕРИСТИКИ

- Разработан согласно стандарта NF EN 14341.
- От Ду 40 до Ду 1000 для СВ 5440 и СВ 6441.
- От Ду 50 до Ду 1000 для СС 5200 и СС 6200.
- Монтажное и установочное положение: горизонтальное или вертикальное для восходящих потоков.
- Малая строительная длина.
- Упрощенный монтаж.
- Малый вес.
- Прокладка внутри корпуса.
- Малые потери давления.
- Седловое уплотнение: резина/металл или металл/металл.
- По запросу: кольцевая прокладка для фланцев.

### ■ МАТЕРИАЛЫ КОНСТРУКЦИИ: (см. таблицу).

- Корпус и диск: сталь, нержавеющая сталь, латунь, др.
- Уплотнение: нитрил, ЭПДМ, FPM (Viton®), PTFE.

### ■ УСЛОВИЯ ЭКСПЛУАТАЦИИ

- Условное давление: Ру16 для стандартных моделей, по запросу – до Ру100.
- Максимальная температура зависит от материала прокладки.

### ■ НОРМЫ И ИСПЫТАНИЯ

- Производство в соответствии с Европейской Директивой 97/23/CE «Оборудование для работы под давлением»: категория среды III, модуль H.
- Методы испытаний соответствуют нормам NF EN 12266-1, DIN 3230, ISO 5208.

### ■ СОЕДИНЕНИЕ

- Межфланцевый монтаж Ру 10, Ру 16, Ру 25, Ру 40... и ASA 150 – по запросу.
- Строительная длина соответствует нормам E 29-377 таб. 2 серия FR, кроме Ду 200: серия FR вариант ISO Ру 16.

### ■ APPLICATION

- General uses: distribution and treatment of waters (filtration, equipment of swimming pool) air conditioning, hydrocarbon, irrigation, etc.

### ■ GENERAL CHARACTERISTICS

- Design in accordance to standard NF EN 14341.
- From DN 40 to DN 1000 for CB 5440 and CB 6441.
- From DN 50 to DN 1000 for CC 5200 and CC 6200.
- Mounting and working position in horizontal or vertical ascending position.
- Short length.
- Easy mounting.
- Low weight.
- Seat inside body.
- Low head loss.
- Seat: rubber/metal or metal/metal.
- Option: O ring for face flanges.

### ■ MATERIAL CONSTRUCTION (see attached)

- Body and disc: steel, stainless steel, brass, etc.
- Seat and flanges: nitril, EPDM, FPM (type Viton®), PTFE.

### ■ WORKING CONDITIONS

- Nominal pressure: in standard PN 16, on request up to PN 100.
- Maximum temperature: following of rubber materials.

### ■ AGREEMENT AND TESTING

- Manufacture according to the requirements of the European directive 97/23/CE «Equipments under pressure»: fluids category III modulate H.
- Test procedures are established according to NF EN 12266-1, DIN 3230, ISO 5208.

### ■ CONNECTION

- Mounting between flanges ISO PN 10, PN 16, PN 20, PN 40... and ASA 150 on request.
- Face to face according to E 29-377 tab 2 serie FR, except DN 200: serie FR variant ISO PN 16.



# Обратный створчатый клапан Донный обратный клапан с фильтром

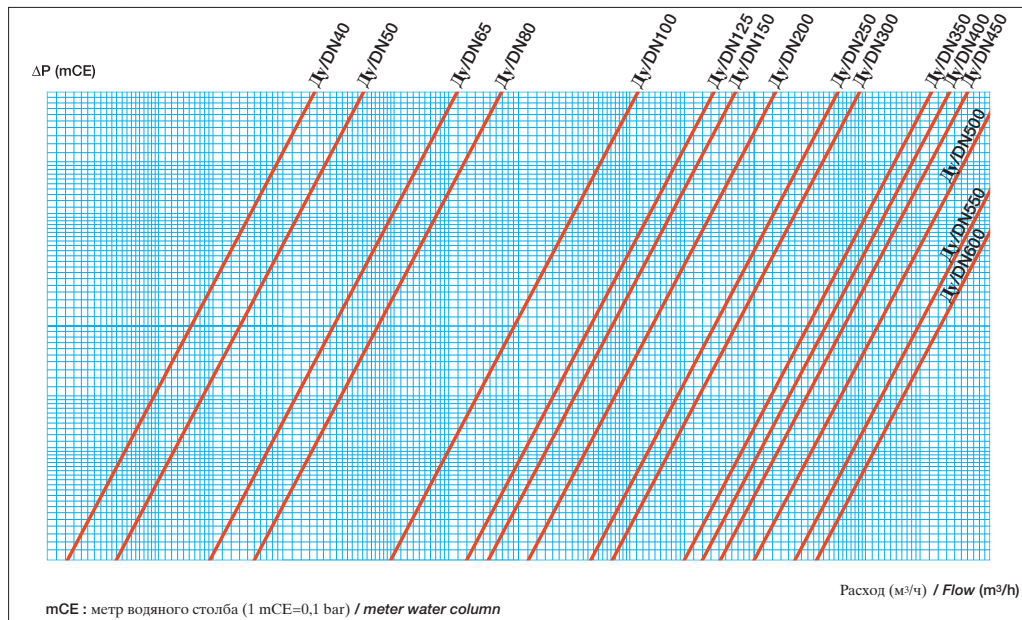
# Wafer type swing check valve Foot check valve with strainer

### Технические характеристики / Technical characteristics

Ду / DN		CB 5440 / CB 6441								CC 5200 / CC 6200		
мм / mm	дюйм / inch	L*	ø A	ø D				Вес (кг) Weight (kg)	L1	ø C	ø A1	
				PN 10	PN 16	PN 25	PN 40					
40	1"1/2	16	25	94	94	94	94	0.7	-	-	-	
50	2"	16	32	109	109	109	109	1.0	100	102	165	
65	2"1/2	16	45	129	129	129	129	1.3	120	122	185	
80	3"	16	56	144	144	144	144	1.7	140	133	200	
100	4"	16	75	164	164	170	170	2.1	170	158	220	
125	5"	16	95	195	195	195	196	3.2	210	184	250	
150	6"	19	120	221	221	226	226	4.9	235	212	285	
200	8"	22	160	276	276	286	293	11.5	270	268	340	
250	10"	32	200	330	331	343	355	15.5	370	320	395	
300	12"	38	240	380	386	403	420	26.0	400	370	445	
350	14"	38	280	440	446	460	477	38.0	420	430	505	
400	16"	48	316	491	498	517	549	56.0	450	470	565	
450	18"	48	365	541	558	567	574	66.0	500	500	615	
500	20"	58	410	596	620	627	631	107.0	570	540	670	
600	24"	68	490	698	737	734	749	158.0	680	640	780	
700	28"	76	595	813	807	836	854	235.0	850	750	895	
800	32"	89	690	920	914	945	976	364.0	950	860	1015	
900	36"	95	715	1010	1014	1045	1086	492.0	1080	955	1115	
1000	40"	118	825	1127	1131	1158	1196	682.0	1200	1055	1230	

\* В соответствии с E 29-377 таб 2 серия FR, кроме Ду 200: серия FR вариант ISO Py 16.  
According to E 29-377 tab 2 serie FR except DN 200: serie FR alternative ISO PN 16.

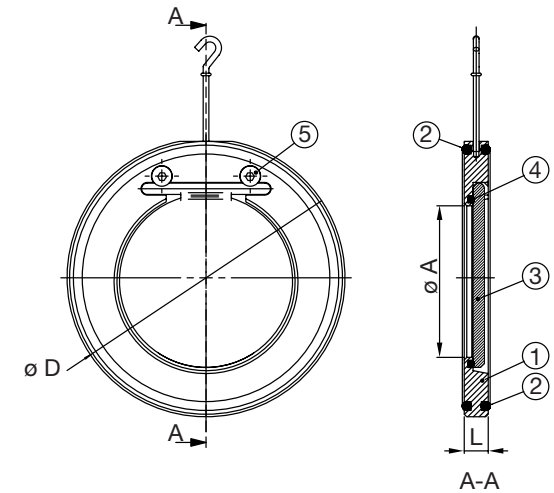
### Потери давления / Head loss



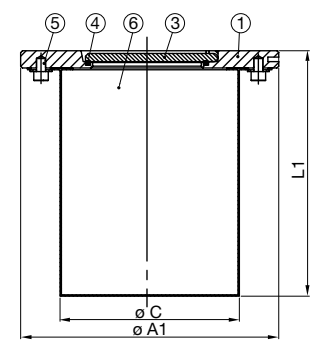
### Стандартное исполнение / Standard construction

Модель / Model	CB 5440	CB 6441	CC 5200	CC 6200
Фильтр / Strainer	6	-	-	-
Винт / Screw	5	Оцинкованная сталь / Zinc plated steel	Нержавеющая сталь / SS A2	Оцинкованная сталь / Zinc plated steel
Кольцевая прокладка седла / O-ring	4	ЭПДМ / EPDM	ЭПДМ / EPDM	Нитрил / Nitril
Диск / Disc	3	Оцинкованная сталь / Zinc plated steel	Нержавеющая сталь / SS Z7 CN 17 11 02	Оцинкованная сталь / Zinc plated steel
Кольцевая прокладка корпуса / O-ring	2	ЭПДМ / EPDM	ЭПДМ / EPDM	Нитрил / Nitril
Корпус / Body	1	Оцинкованная сталь Zinc plated steel P 265 GH	Нержавеющая сталь SS X5 CrNiMo 17-12-2	Оцинкованная сталь Zinc plated steel P 265 GH
Соединение / Connections	Межфланцевое Py 16 / Between flanges PN 16		Межфланцевое Py 10 / Between flanges PN 10	
Максимальное давление Maxi pressure	16 бар / bar		16 бар / bar	

CB 5440 / CB 6441



CC 5200 / CC 6200



Обратные клапаны / Фильтры  
CHECK VALVES - STRAINERS

# Фланцевый обратный створчатый клапан

Стандартное исполнение: CB 3240 - CB 3241  
CB 5261

## ■ ПРИМЕНЕНИЕ

- Стандартное применение: очищенная или немного загрязненная вода, насосные системы, водопровод, оросительные системы, некоррозийные жидкости.

## ■ ОБЩИЕ ХАРАКТЕРИСТИКИ

- От Ду 40 до Ду 400.  
- Монтажное положение: горизонтальное или вертикальное для восходящих потоков.  
- Простота конструкции.  
- Полный подъем створки при открытии.  
- Надежная и эффективная работа.  
- Конструкция из прочных материалов.

■ МАТЕРИАЛЫ КОНСТРУКЦИИ: (см. таблицу).

## ■ ПОКРЫТИЕ

- Корпус: стандартное покрытие.

## ■ УСЛОВИЯ ЭКСПЛУАТАЦИИ

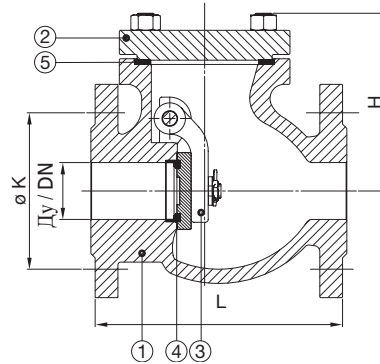
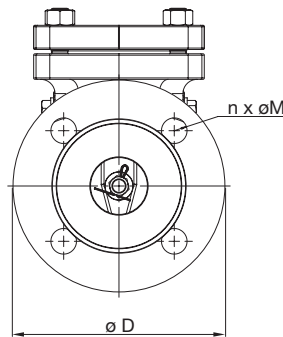
- Максимальное рабочее давление:  
· CB 3240 и CB 3241: 16 бар,  
· CB 5261: 26 бар при +400°C и 50 бар при +50°C.  
- Максимальная температура: 150°C для CB 3240, 80°C для CB 3241, 50°C при 50 бар и 400°C при 26 бар для CB 5261.

## ■ ИСПЫТАНИЯ

- Методы испытаний соответствуют нормам NF EN 12266-1, DIN 3230, ISO 5208.

## ■ СОЕДИНЕНИЕ

- Фланцевый монтаж Py 10/16 и ASA 150 – по запросу.  
- Строительная длина соответствует нормам NF EN 558-1 серия 48, DIN 3202/1, серия F6.



## Технические характеристики / Technical characteristics

Ду / DN мм / mm	L	ISO Py 10 / ISO PN 10						ISO Py 16 / ISO PN 16					
		H	ø D	ø K	n	ø M	Вес (кг) Weight	H	ø D	ø K	n	ø M	Вес (кг) Weight
40	180	120	150	110	4	18	12.0	Аналогично Py 10 / Ditto PN 10					
50	200	140	165	125	4	18	15.0						
65	240	142	185	145	4	18	20.0						
80	260	165	200	160	8	18	28.0						
100	300	175	220	180	8	18	41.0						
125	350	198	250	210	8	18	69.0						
150	400	228	285	240	8	22	72.5						
200	500	245	340	295	8	22	105.0						
250	600	302	395	350	12	22	113.0						
300	700	365	445	400	12	22	150.0						
350	800	400	505	460	16	22	235.0	380	520	470	16	26	260
400	900	415	565	515	16	26	285.0	415	580	525	16	30	315

## Стандартное исполнение / Standard construction

Модель / Model		CB 3240	CB 3241	CB 5261
Прокладка / Gasket	5	Волокно / Fiber		Сталь 316 / Графит / 316 spiral w / Graphite
Контактное уплотнение Tightness contact	4	Латунь-Латунь / Brass-Brass	Латунь-Резина / Brass-Rubber	Сталь A105 + стеллит A105 + stellite
Заслонка / Obturator	3	Чугун EN-GJL 250 / EN-GJL 250 cast iron		Сталь A105 +13% (DN50 - 150) / A105 +13% Cr (DN 50 - 150) A216 WCB +13% (DN 200 - 300) / A216 WCB +13% Cr (DN 200 - 300)
Крышка / Cover	2	Чугун EN-GJL 250 / EN-GJL 250 cast iron		Сталь A105 (DN50 - 150) / Сталь A216 WCB (DN 200 - 300) A105 (DN 50 - 150) / A216 WCB (DN200 - 300)
Корпус / Body	1	Чугун EN-GJL 250 / EN-GJL 250 cast iron		Сталь A216 WCB / A216 WCB

# Flanged type swing check valve

Standard type : CB 3240 - CB 3241 - CB 5261

## ■ APPLICATION

- General uses: clean water, lightly charged, pumping, water piping, irrigation gaz, non corrosive fluid.

## ■ GENERAL CHARACTERISTICS

- From to DN 40 to DN 400.  
- Mounting in horizontal and vertical ascending position.  
- Simplicity in construction.  
- Total lift swing at opening.  
- Reliable and efficient functioning.  
- Strong construction materials.

■ MATERIAL CONSTRUCTION: see attached.

## ■ COATING

- Body: standard painting.

## ■ WORKING CONDITIONS

- Maxi nominal pressure:  
· CB3240 and CB 3241: 16 bar,  
· CB 5261: 26 bar at +400°C and 50 bar at +50°C.  
- Maxi temp: 150°C for CB 3240, 80°C for CB 3241, 50°C at 50 bar and 400°C at 26 bar for CB5261.

## ■ TESTING

- Test procedures are established according to NF EN 12266-1, DIN 3230, ISO 5208.

## ■ CONNECTION

- Flanged ends ISO PN 10/16 and ASA 150 on request.  
- Face to face according to NF EN 558-1 serie 48, DIN 3202/1 serie F6.

# Обратный створчатый клапан с противовесом

Стандартное исполнение: CB 3242

## ■ ПРИМЕНЕНИЕ

- Стандартное применение: очищенная или немного загрязненная вода, насосные системы, оросительные системы, некоррозийные жидкости.

## ■ ОБЩИЕ ХАРАКТЕРИСТИКИ

- От Ду 40 до Ду 300.
- Монтажное положение: горизонтальное или вертикальное для восходящих потоков.
- Простота конструкции.
- Полный подъем створки при открытии.
- Надежная и эффективная работа.
- Конструкция из прочных материалов.

## ■ МАТЕРИАЛЫ КОНСТРУКЦИИ: см. таблицу.

## ■ ПОКРЫТИЕ

- Корпус: стандартное покрытие.

## ■ УСЛОВИЯ ЭКСПЛУАТАЦИИ

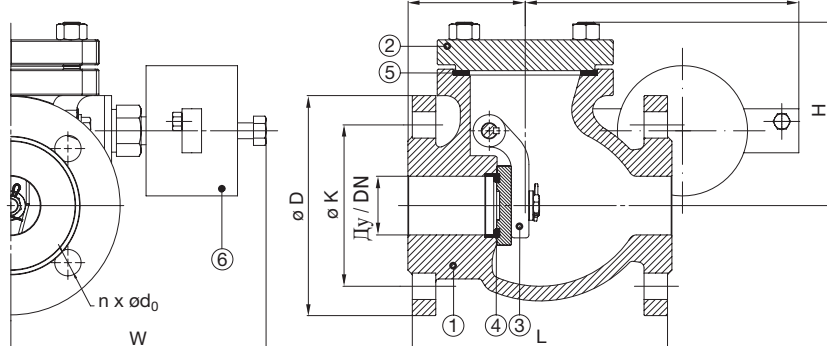
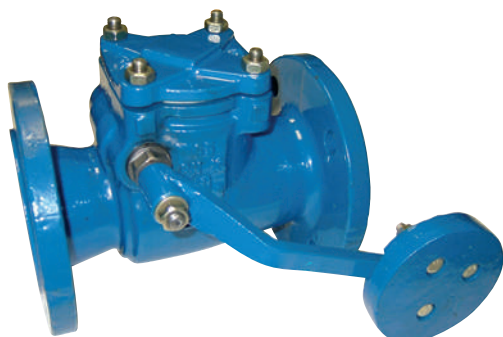
- Максимальное рабочее давление:
  - 16 бар (100°C);
  - 14 бар (150°C);
  - 12.5 бар (200°C).

## ■ ИСПЫТАНИЯ

- Методы испытаний соответствуют нормам NF EN 12266-1, DIN 3230, ISO 5208.

## ■ СОЕДИНЕНИЕ

- Фланцевый монтаж Ру 10/16 (Ду 40-200), Ру 16 (Ду 250-30), DIN 2501 и ASA 150 – по запросу.
- Строительная длина соответствует нормам NF EN 558-1 серия 48, DIN 3202-1, серия F6.



# Swing check valve with counterweight

Standard type : CB 3242

## ■ APPLICATION

- General uses: clean water, lightly charged, pumping, water piping, irrigation gaz, non corrosive fluid.

## ■ GENERAL CHARACTERISTICS

- From to DN 40 to DN 300.
- Mounting in horizontal and vertical ascending position.
- Simplicity in construction.
- Total lift wing at opening.
- Reliable and efficient working.
- Strong construction materials.

## ■ MATERIAL CONSTRUCTION: see attached.

## ■ COATING

- Body: standard painting.

## ■ WORKING CONDITIONS

- Maxi nominal pressures:
  - 16 bar (100°C);
  - 14 bar (150°C);
  - 12.5 bar (200°C).

## ■ TESTING

- Test procedures are established according to NF EN 12266-1, DIN 3230, ISO 5208.

## ■ CONNECTION

- Flanged ends ISO PN 10/16 (DN 40-200), PN 16 (DN 250-300), DIN 2501 and ASA 150 on request.
- Face to face according to NF EN 558-1 serie 48, DIN 3202/1 serie F6.

## Технические характеристики / Technical characteristics

Ду (мм) DN (mm)	L	H	ø D	ø K	ø d0	n	A	B	W	Вес (кг) Weight (kg)
40	180	119	150	110	18	4	280	70	170	13.0
50	200	120	165	125	18	4	280	72	180	13.5
65	240	141	185	145	18	4	280	79	190	18.0
80	260	168	200	160	18	8	280	91	200	20.5
100	300	175	220	180	18	8	350	97	210	33.0
125	350	199	250	210	18	8	350	116	225	51.0
150	400	217	285	240	22	8	450	124	250	67.0
200	500	277	340	295	22	12	500	162	306	129.0
250	600	337	405	355	26	12	660	190	348	197.0
300	700	374	460	410	26	12	660	190	348	280.0

## Стандартное исполнение / Standard construction

Модель / Model	CB 3242	
Противовес / Weight-loaded	6	Сталь / Steel
Прокладка / Gasket	5	Волокно / Fiber
Контактное уплотнение / Tightness contact	4	Нержавеющая сталь-Нержавеющая сталь / Stainless steel-Stainless steel
Заслонка / Obturator	3	Сталь GSC 25 / Cast steel GSC 25
Крышка / Bonnet	2	Чугун EN-GJL 250 / Cast iron
Корпус / Body	1	Чугун EN-GJL 250 / Cast iron



# Межфланцевый осевой обратный клапан

# Wafer type axial check valve

Standard type : CA 7440 - CA 6460

Стандартное исполнение: CA 7440 - CA 6460

**■ ПРИМЕНЕНИЕ**

- Стандартное применение: системы отопления, промышленность, коррозионные жидкости, высокое давление, высокая температура, химия, насосные системы, термические жидкости, системы орошения, водопроводные системы, пар.

**■ ОБЩИЕ ХАРАКТЕРИСТИКИ**

- От Ду 20 до Ду 200.  
 - Малые размеры.  
 - Превосходные гидравлические показатели.  
 - Устойчивость к высоким давлениям и температурам.  
 - Межфланцевый монтаж.  
 - Монтаж и эксплуатация в горизонтальном или вертикальном положении.  
 - Малые потери давления.  
 - Не вызывает гидравлических ударов.

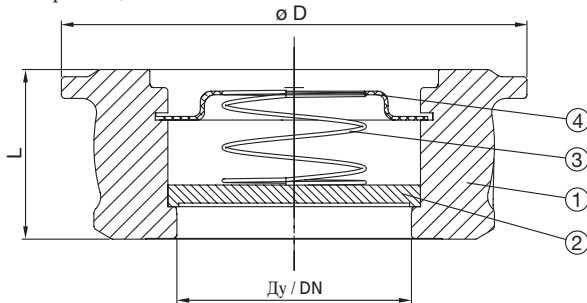
**■ МАТЕРИАЛЫ КОНСТРУКЦИИ И ЭКСПЛУАТАЦИИ:** см. таблицу.

**■ ИСПЫТАНИЯ**

- Методы испытаний соответствуют нормам NF EN 12266-1, DIN 3230, ISO 5208.

**■ СОЕДИНЕНИЕ**

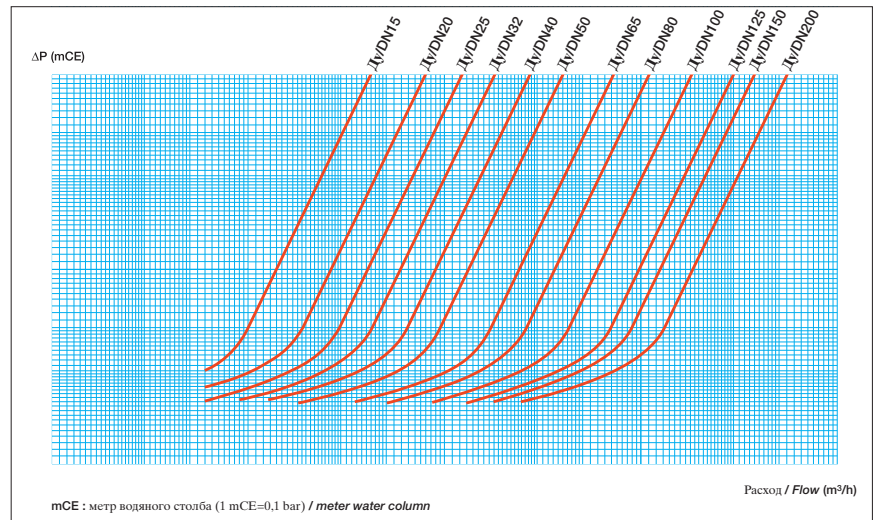
- Межфланцевый монтаж ISO Pn 10 / 16 / 25 / 40, DIN 2501, BS 4504, ASA B.16.I класс 125 FF и ASA 150 – по запросу.  
 - Строительная длина соответствует нормам DIN 3202/3 серия K4, NF EN 558-1 серия 49.



**Технические характеристики  
 Technical characteristics**

Dy (mm) DN (mm)	L	ø D		Вес (кг) / Weight (kg)	
		CA 7440	CA 6460	CA 7440	CA 6460
20	19.0	63	63	0.14	0.13
25	22.0	73	73	0.23	0.22
32	28.0	84	84	0.35	0.33
40	31.5	94	94	0.52	0.62
50	40.0	109	109	0.73	1.02
65	46.0	129	129	1.52	1.70
80	50.0	144	144	2.17	2.35
100	60.0	162	170	3.35	3.55
125	90.0	192	192	8.55	9.00
150	106.0	218	224	12.70	14.00
200	140.0	273	284	23.40	30.00

**Потери давления / Head loss**



**Стандартное исполнение / Standard construction**

Модель / Model	CA 7440			CA 6460	
	Ду20 - Ду50	Ду65 - Ду100	Ду125 - Ду200	Ду20 - Ду100	Ду125 - Ду200
Упор пружины / Stop spring	4	Нержавеющая сталь / SS AISI 316	Нержавеющая сталь / SS AISI 316	Чугун / Cast iron EN-GJL-250	Нержавеющая сталь / SS AISI 316
Пружина / Spring	3	Нержавеющая сталь / Stainless steel	Нержавеющая сталь / Stainless steel	Нержавеющая сталь / Stainless steel	Нержавеющая сталь / Stainless steel
Диск / Disc	2	Нержавеющая сталь / SS X20 Cr 13	Нержавеющая сталь / SS X20 Cr 13	Чугун / Cast iron EN-GJL-250	Нержавеющая сталь / SS X5 CrNiMo 17-12-2
Корпус / Body	1	Латунь / Brass	Чугун / Cast iron EN-GJL-250	Чугун / Cast iron EN-GJL-250	Нержавеющая сталь / SS X5 CrNiMo 17-12-2
Соединение Connections	Межфланцевое PN 10 / 16 / Between flanges			Межфланцевое PN 16 / 25 / 40 / Between flanges	
Макс.-Мин. температура / Maxi-mini temperature	- 10° / 250°C			- 10° / 350°C	

# Фланцевый мембранный обратный клапан

Стандартная исполнение: CA 3243

## ■ ПРИМЕНЕНИЕ

- Стандартное применение: питьевая вода, загрязненные жидкости, морская вода, сжатый воздух, химические составляющие, пищевые продукты, промышленность.

## ■ ОБЩИЕ ХАРАКТЕРИСТИКИ

- От Ду 50 до Ду 700.
- Закрытие благодаря эластичным мембранам.
- Ду 50 до Ду 125: один проход.
- Ду 150 до Ду 700: несколько проходов.
- Бесшумная работа.
- Превосходная герметичность.
- Свободный проход.
- Не вызывает гидравлических ударов.
- Малые потери давления.

## ■ МАТЕРИАЛЫ КОНСТРУКЦИИ: см. таблицу.

## ■ ПОКРЫТИЕ

- Корпус: стандартное покрытие.

## ■ УСЛОВИЯ ЭКСПЛУАТАЦИИ

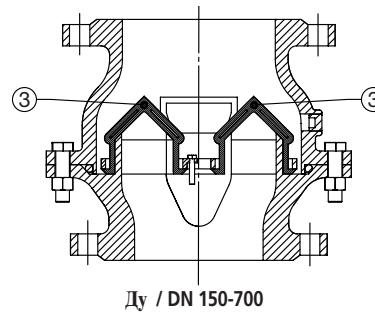
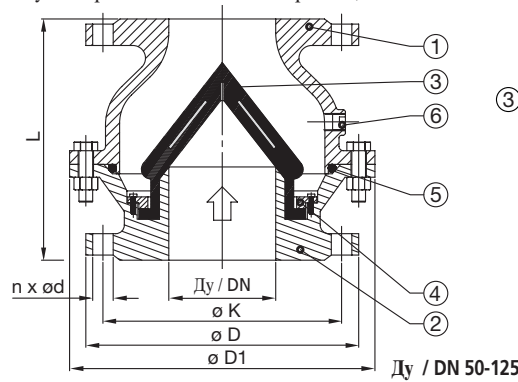
- Максимальное рабочее давление: 16 бар.
- Максимальная температура 90°C.

## ■ ИСПЫТАНИЯ

- Методы испытаний соответствуют нормам NF EN 12266-1, DIN 3230, ISO 5208.

## ■ СОЕДИНЕНИЕ

- Фланцевый монтаж ISO Py 16, DIN 2532, DIN 2533 и ASA 150 – по запросу.
- Строительная длина соответствует нормам NF EN 558-1 серия 48, DIN 3202/1 серия F6.



# Flanged type membrane check valve

Standard type : CA 3243

## ■ APPLICATION

- General uses: potable water, dirty fluids, sea water, air and gas compressed, chemical agent, food products, industry.

## ■ GENERAL CHARACTERISTICS

- From DN 50 to DN 700.
- Closing elastic lip.
- DN 50 to 125: single way.
- DN 150 to 700: several ways.
- Noiseless working operation.
- Perfect tightness.
- Free way.
- No water hammer.
- Low pressure loss.

## ■ MATERIAL CONSTRUCTION: see attached.

## ■ COATING

- Body: standard painting.

## ■ WORKING CONDITIONS

- Maxi nominal pressure: 16 bar
- Maxi temperature: 90°C

## ■ TESTING

- Test procedures are established according to NF EN 12266-1, DIN 3230, ISO 5208.

## ■ CONNECTION

- Flanged ISO PN 16, DIN 2532, DIN 2533 and ASA 150 on request.
- Face to face according to NF EN 558-1 serie 48, DIN 3202/1 serie F6.

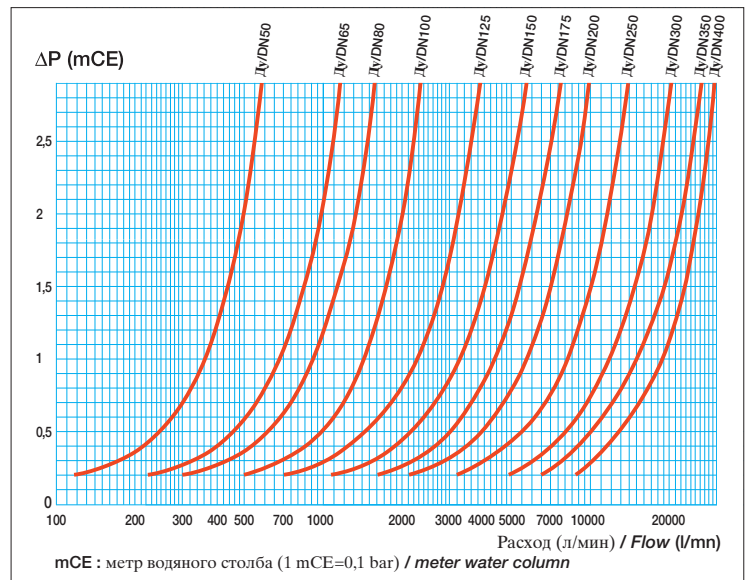
## Технические характеристики / Technical characteristics

Ду (мм) DN (mm)	L	ø D	ø D1	ø K	n x ød	Вес (кг) Weight (kg)
50	200	165	165	125	4 x 18	11
65	240	185	185	145	4 x 18	15
80	260	200	212	160	8 x 18	20
100	300	220	244	180	8 x 18	27
125	350	250	250	210	8 x 18	34
150	400	285	355	240	8 x 22	64
200	500	340	420	295	12 x 22	100
250	600	405	464	355	12 x 25	134
300	700	460	600	410	12 x 25	228
350	800	520	724	470	16 x 25	370
400	900	580	780	525	16 x 30	430
500	1100	670	950	620	20 x 26	750
600	1300	780	1150	725	20 x 30	1200
700	1500	895	1400	840	24 x 30	1900

## Стандартное исполнение / Standard construction

Модель / Model	CA 3243	
Боковая пробка Lateral plug	6	Оцинкованная сталь Galvanised steel
Прокладка / Gasket	5	Нитрил / Nitril
Кольцо / Ring	4	Латунь / Brass
Мембрана / Membrane	3	ЭПДМ / EPDM
Основание / Nucleus	2	Чугун / Cast iron EN-GJL-250
Корпус / Body	1	Чугун / Cast iron EN-GJL-250

## Потери давления / Head loss



# Фланцевый осевой обратный клапан

# Flanged type axial check valve

Standard type : CA 3241

Стандартное исполнение: CA 3241

**■ ПРИМЕНЕНИЕ**

- Стандартное применение: насосные системы, орошение, промышленность, очищенная вода.

**■ ОБЩИЕ ХАРАКТЕРИСТИКИ**

- От Ду 50 до Ду 250.
- Превосходная герметичность.
- Малые потери давления.
- Повышенная надежность.
- Превосходные гидравлические показатели.
- Простота в монтаже и работе.

**■ МАТЕРИАЛЫ КОНСТРУКЦИИ:** см. таблицу.

**■ ПОКРЫТИЕ**

- Корпус: стандартное покрытие.

**■ УСЛОВИЯ ЭКСПЛУАТАЦИИ**

- Максимальное рабочее давление: 16 бар.
- Максимальная температура 100°C.

**■ ИСПЫТАНИЯ**

- Методы испытаний соответствуют нормам NF EN 12266-1, DIN 3230, ISO 5208.

**■ СОЕДИНЕНИЕ**

- Фланцевый монтаж ISO Py 16, DIN 2501/1, UNI 2223/67 и ASA 150 по заказу.

**■ APPLICATION**

- General uses: pumping, irrigation, industry, clean water.

**■ GENERAL CHARACTERISTICS**

- From DN 50 to DN 250.
- Excellent tightness.
- Low head loss.
- Extremely reliable.
- Excellent hydraulic result.
- Simplicity in mounting and use.

**■ MATERIAL CONSTRUCTION:** see attached.

**■ COATING**

- Body: standard painting.

**■ WORKING CONDITIONS**

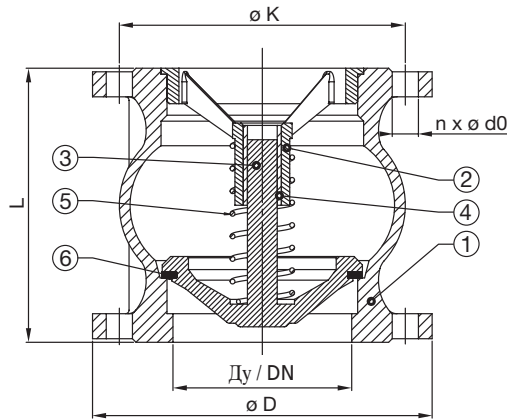
- Maxi nominal pressure: 16 bar.
- Maxi temperature: 100°C.

**■ TESTING**

- Test procedures are established according to NF EN 12266-1, DIN 3230, ISO 5208.

**■ CONNECTION**

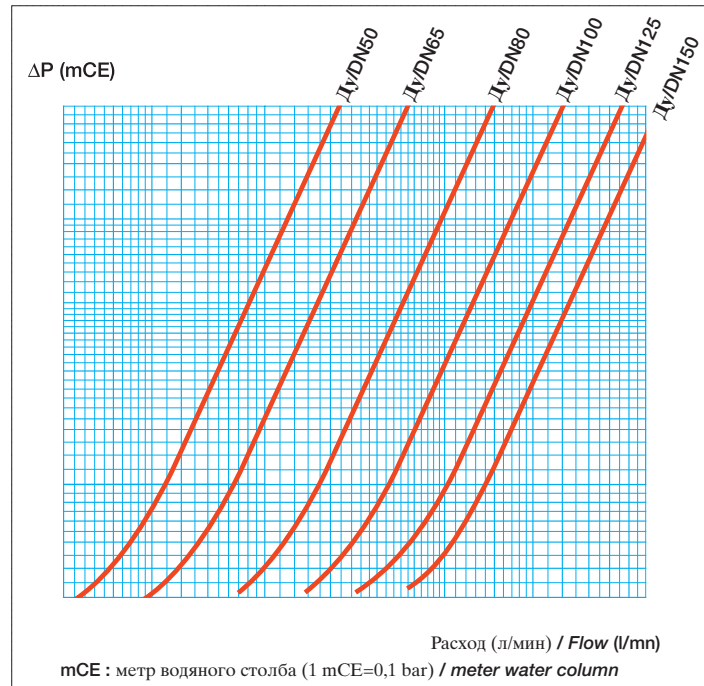
- Flanged ISO PN 16, DIN 2501/1, UNI 2223/67 and ASA 150 on request.



**Технические характеристики / Technical characteristics**

Ду (мм) DN (mm)	L	ø D	ø K	n x ø d0	Вес (кг) Weight
50	100	165	125	4 x 18	5.7
65	120	185	145	4 x 18	8.2
80	140	200	160	8 x 18	10.5
100	170	220	180	8 x 18	14.3
125	200	250	210	8 x 18	23.5
150	230	285	240	8 x 22	31.0
200	300	340	295	12 x 22	-
250	370	405	355	12 x 26	-

**Потери давления / Head loss**



**Стандартное исполнение / Standard construction**

Модель / Model	CA 3241	
Уплотнение / Seat	6	Нитрил / NBR
Пружина / Spring	5	Нержавеющая сталь / Stainless steel
Направляющий шток / Guiding stem	4	Латунь CuZn40Pb2 / Brass CuZn40Pb2
Диск / Disk	3	Чугун / Cast iron EN-GJL-250
Направляющая втулка / Guide	2	Чугун / Cast iron EN-GJL-250
Корпус / Body	1	Чугун / Cast iron EN-GJL-250



# Фланцевый донный обратный клапан

# Flanged type foot check valve

Standard type : CC 3241

Стандартное исполнение: CC 3241

**■ ПРИМЕНЕНИЕ**

- Стандартное применение: насосные системы, углеводороды, промышленность, очищенная вода.

**■ ОБЩИЕ ХАРАКТЕРИСТИКИ**

- От Ду 50 до Ду 150, от Ду 200 до Ду 300 – под заказ.  
 - Превосходная герметичность.  
 - Малые потери давления.  
 - Повышенная надежность.  
 - Превосходные гидравлические показатели.  
 - Простота в монтаже и работе.

**■ МАТЕРИАЛЫ КОНСТРУКЦИИ:** см. таблицу.

**■ ПОКРЫТИЕ**

- Корпус: стандартное покрытие.

**■ УСЛОВИЯ ЭКСПЛУАТАЦИИ**

- Максимальное рабочее давление: 16 бар.  
 - Максимальная температура: 100°C.

**■ ИСПЫТАНИЯ**

- Методы испытаний соответствуют нормам NF EN 12266-1, DIN 3230, ISO 5208.

**■ СОЕДИНЕНИЕ**

- Фланцевый монтаж ISO Py 16, DIN 2501/1, UNI 2223/67.

**■ APPLICATION**

- General uses: pumping, hydrocarbon, industry, clean water.

**■ GENERAL CHARACTERISTICS**

- From DN 50 to DN 150, from DN 200 to DN 300 on request.  
 - Excellent tightness.  
 - Low head loss.  
 - Extremely reliable.  
 - Excellent hydraulic result.  
 - Simplicity in mounting and use.

**■ MATERIAL CONSTRUCTION:** see attached.

**■ COATING**

- Body : standard painting.

**■ WORKING CONDITIONS**

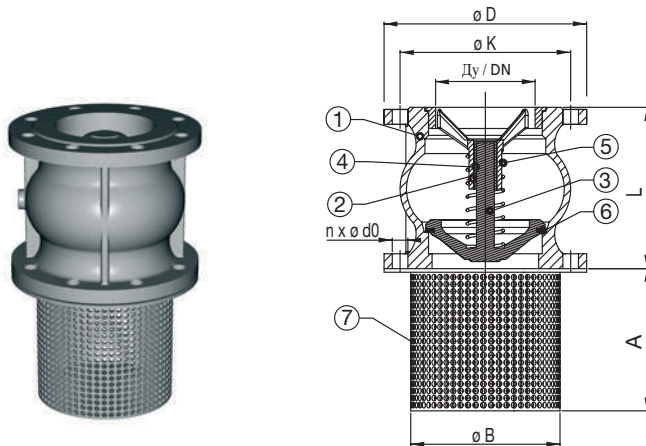
- Maxi nominal pressure: 16 bar.  
 - Maxi temperature: 100°C.

**■ TESTING**

- Test procedures are established according to NF EN 12266-1, DIN 3230, ISO 5208.

**■ CONNECTION**

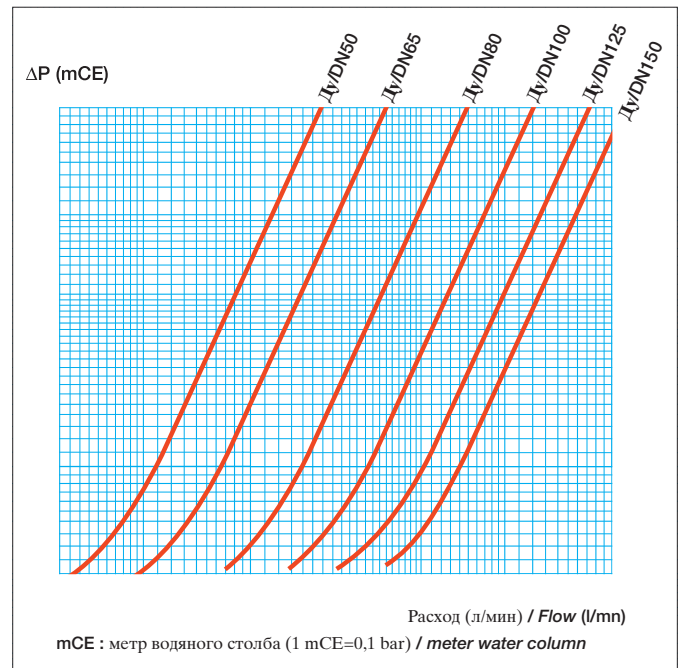
- Flanged ISO PN 16, DIN 2501/1, UNI 2223/67.



**Технические характеристики / Technical characteristics**

Ду (мм) DN (mm)	L	ø D	ø K	A	ø B	n x ø d0	Вес (кг) Weight
50	100	165	125	80	111	4 x 18	6.2
65	120	185	145	100	131	4 x 18	8.9
80	140	200	160	120	148	8 x 18	11.4
100	170	220	180	150	168	8 x 18	15.5
125	200	250	210	175	198	8 x 18	25.1
150	230	285	240	200	222	8 x 22	33.9

**Потери давления / Head loss**



**Стандартное исполнение / Standard construction**

Модель / Model	CC 3241	
Фильтр / Strainer	7	Оцинкованная сталь Galvanised steel
Прокладка / Seat	6	Нитрил / NBR
Пружина / Spring	5	Нержавеющая сталь / Stainless steel
Направляющая ось Guiding stem	4	Латунь CuZn40Pb2 Brass CuZn40Pb2
Диск / Disc	3	Чугун / Cast iron EN-GJL-250
Направляющая втулка Guide	2	Чугун / Cast iron EN-GJL-250
Корпус / Body	1	Чугун / Cast iron EN-GJL-250

# Фланцевый сопловый обратный клапан

Стандартное исполнение: CA 4245

## ■ ПРИМЕНЕНИЕ

- Стандартное применение: насосные системы, орошение, промышленность, очищенная вода.

## ■ ОБЩИЕ ХАРАКТЕРИСТИКИ

- От Ду 150 до Ду 1400.
- Быстрое закрытие.
- Тихая работа.
- Малогабаритность.
- Работоспособность в вертикальном, горизонтальном и наклонном состоянии.
- Длительный срок службы.
- Самоочищение.
- Превосходная герметичность.
- Повышенная надежность.

## ■ МАТЕРИАЛЫ КОНСТРУКЦИИ: см. таблицу.

## ■ ПОКРЫТИЕ

- Корпус: стандартное покрытие.

## ■ УСЛОВИЯ ЭКСПЛУАТАЦИИ

- Максимальное рабочее давление: 16 бар.
- Максимальная температура: 70°C.

## ■ ИСПЫТАНИЯ

- Методы испытаний соответствуют нормам NF EN 12266-1, DIN 3230, ISO 5208, BS 6755.

## ■ СОЕДИНЕНИЕ

- Фланцевый монтаж ISO Ру 10/16, DIN 2501, ISO 2531, BS 4504.
- Строительная длина соответствует нормам NF EN 558-1 серия 14, DIN 3202/1 серия F4.

# Flanged nozzle type check valve

Standard type : CA 4245

## ■ APPLICATION

- General uses: pumping, irrigation, industry, clean water.

## ■ GENERAL CHARACTERISTICS

- From DN 150 to DN 1400.
- Fast closure.
- Silent operation.
- Free compact design.
- Ability in vertical, horizontal and inclined positioning.
- Long service life.
- Self cleaning.
- Excellent tightness.
- Extremely reliable.

## ■ MATERIAL CONSTRUCTION: see attached.

## ■ COATING

- Body: standard painting.

## ■ WORKING CONDITIONS

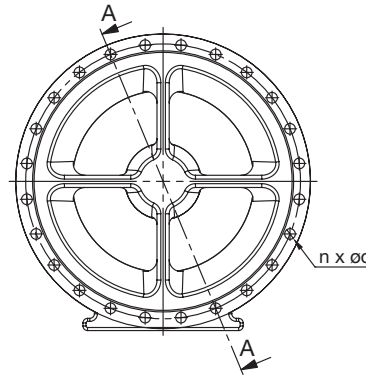
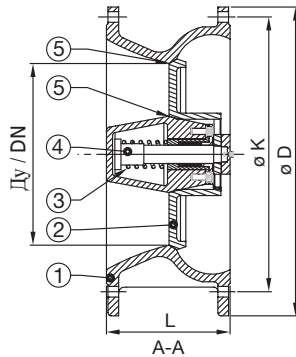
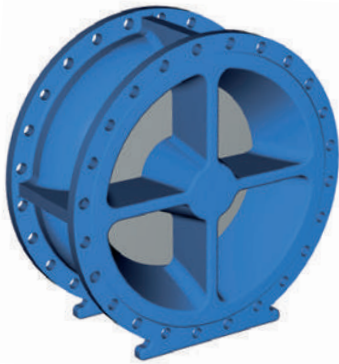
- Maxi nominal pressure: 16 bar following DN.
- Maxi temperature: 70°C.

## ■ TESTING

- Test procedures are established according to NF EN 12266-1, DIN 3230, ISO 5208, BS 6755.

## ■ CONNECTION

- Flanged ISO PN 10/16, DIN 2501, ISO 2531, BS 4504.
- Face to face according to NF EN 558-1 serie 14, DIN 3202/1 serie F4.



## Технические характеристики / Technical characteristics

Ду (мм) DN (mm)	L	Ру 10 / PN 10			Ру 16 / PN 16			Вес (кг) Weight PN 10
		ø D	ø K	n x ø d	ø D	ø K	n x ø d	
150	210	285	240	8 x 23	285	240	8 x 23	34
200	230	340	295	8 x 23	295	295	12 x 23	45
250	250	400	350	12 x 23	355	355	12 x 28	58
300	270	455	400	12 x 23	410	410	12 x 28	80
350	290	505	460	16 x 23	470	470	16 x 28	115
400	310	565	515	16 x 28	525	525	16 x 31	145
450	330	615	565	20 x 28	585	585	20 x 31	195
500	350	670	620	20 x 28	650	650	20 x 34	255
600	390	780	725	20 x 31	770	770	20 x 37	335
700	430	895	840	24 x 31	840	840	24 x 37	480
800	470	1015	950	24 x 34	950	950	24 x 40	650
900	510	1115	1050	28 x 34	1050	1050	28 x 40	800
1000	550	1230	1160	28 x 37	1170	1170	28 x 43	1057
1200	630	1455	1380	32 x 40	1390	1390	32 x 49	1200
1400	710	1675	1590	32 x 43	1590	1590	36 x 49	1480

## Стандартное исполнение / Standard construction

Модель / Model	CA 4245	
Прокладка / Seat	5	Нержавеющая сталь 316L / 316L SS
Ось / Shaft	4	Нержавеющая сталь X20Cr13 Stainless steel X20Cr13
Пружина / Spring	3	Сталь / Steel
Диск / Disc	2	Нержавеющая сталь ASTM A351 CF8M Stainless steel ASTM A351 CF8M
Корпус / Body	1	Ковкий чугун / Ductile iron EN-GJS-400-15

# Поворотный обратный клапан

Стандартное исполнение: CP 4200

**■ ПРИМЕНЕНИЕ**

- Стандартное применение: питьевая вода, загрязненные жидкости, морская вода, промышленность.

**■ ОБЩИЕ ХАРАКТЕРИСТИКИ**

- От Ду 100 до Ду 1800.
- Малые потери давления.
- Простое техническое обслуживание.
- Надежное полное закрытие (диск с двойным эксцентриситетом).
- Монтаж в горизонтальном или в вертикальном положении.
- Самосмазывающиеся опоры осей.
- С противовесом или без него.

**■ МАТЕРИАЛЫ КОНСТРУКЦИИ:** см. таблицу.

**■ ПОКРЫТИЕ**

- Корпус: стандартное покрытие.

**■ УСЛОВИЯ ЭКСПЛУАТАЦИИ**

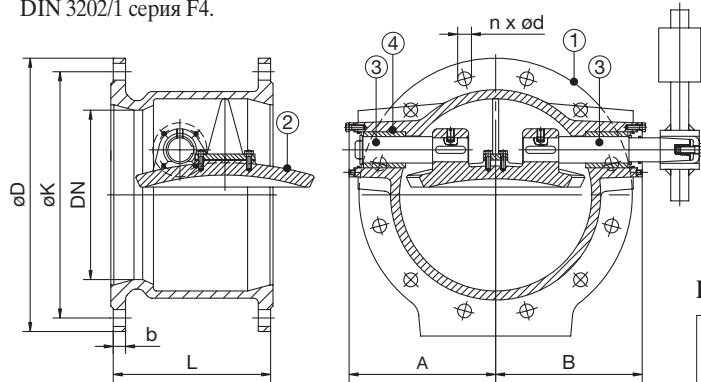
- Максимальное рабочее давление: 10, 16 или 25 бар.
- Максимальная температура: 60°C.

**■ ИСПЫТАНИЯ**

- Методы испытаний соответствуют нормам BS 6755.

**■ СОЕДИНЕНИЕ**

- Фланцевый монтаж ISO Ру 10, Ру 16 или Ру 25, ISO 2531, DIN 2501.
- Строительная длина соответствует нормам NF EN 558-1 серия 14, DIN 3202/1 серия F4.



# Tilting type check valve

Standard type : CP 4200

**■ APPLICATION**

- General uses: drinkable water, dirty fluids, sea water, industry.

**■ GENERAL CHARACTERISTICS**

- From DN 100 to DN 1800.
- Low head losses.
- Maintenance free.
- Complete sealing (double eccentric arrangement of disc).
- Mounting horizontally or vertically.
- Bearings self lubricated.
- With or without counterweight.

**■ MATERIAL CONSTRUCTION:** see attached.

**■ COATING**

- Body: epoxy painting

**■ WORKING CONDITIONS**

- Maxi nominal pressure: 10, 16 or 25 bar.
- Maxi temperature: 60°C.

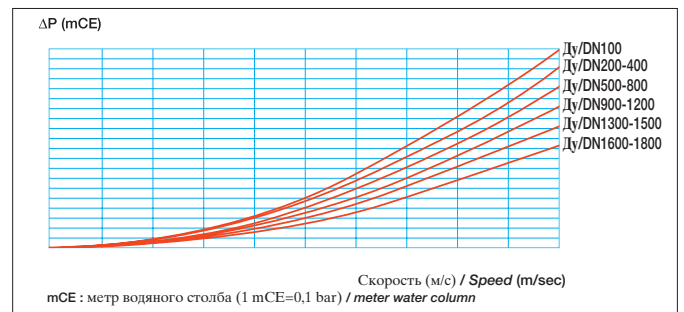
**■ TESTING**

- Test procedures are established according to BS 6755.

**■ CONNECTION**

- Flanged ISO PN 10, PN 16 or PN 25, ISO 2531, DIN 2501.
- Face to face according to NF EN 558-1 serie 14, DIN 3202/1 serie F4.

**Потери давления / Head loss**



**Технические характеристики / Technical characteristics**

Ду (мм) DN (mm)	Размеры / Dimensions			Ру 10 / PN 10				Ру 16 / PN 16				Вес (кг) Weight (kg)		
	L	A	B	øD	øK	ød	n	b	øD	øK	ød		n	b
100	190	192	192	220	180	19	8	19.0	220	180	19	8	19.0	20
125	200	215	215	250	210	19	8	19.0	250	210	19	8	19.0	28
150	210	238	238	285	240	23	8	19.0	285	240	23	8	19.0	36
200	230	263	263	340	295	23	8	20.0	340	295	23	12	22.0	50
250	250	313	313	400	350	23	12	22.0	400	355	23	12	23.0	70
300	270	326	326	455	400	23	12	24.5	455	410	28	12	24.5	110
350	290	388	388	505	460	23	16	24.5	520	470	28	16	26.5	145
400	310	418	418	565	515	28	16	24.5	580	525	31	16	28.0	180
450	330	470	470	615	565	28	20	25.5	640	585	31	20	30.0	240
500	350	495	495	670	620	28	20	26.5	715	650	34	20	31.5	280
600	390	592	592	780	725	31	20	30.0	840	770	37	20	36.0	410
700	430	688	688	895	840	31	24	32.5	910	840	37	24	39.5	540
800	470	715	715	1015	950	34	24	35.0	1025	950	40	24	43.0	680
900	510	825	825	1115	1050	34	28	37.5	1125	1050	40	28	46.5	1050
1000	550	832	832	1230	1160	37	28	40.0	1255	1170	43	28	50.0	1250
1200	630	1000	1000	1455	1380	40	32	45.0	1485	1390	49	32	57.0	2100
1400	710	1246	1246	1675	1590	42	36	46.0	1685	1590	49	36	60.0	3400
1500	750	1145	1045	1785	1700	42	36	47.5	1820	1710	56	36	62.5	3450
1600	790	1150	1050	1915	1820	48	40	49	1930	1820	56	40	65.0	3950
1800	870	1275	1175	2115	2020	48	44	56	2130	2020	56	44	68.0	5350

**Стандартное исполнение / Standard construction**

Модель / Model	CP 4200	
Прокладка / Seat	5	ЭПДМ / EPDM
Втулка / Bushing	4	Бронза / Bronze
Ось / Shaft	3	Нержавеющая сталь / Stainless steel X20Cr13
Диск / Disc	2	Ковкий чугун / Ductile iron GGG50
Корпус / Body	1	Ковкий чугун / Ductile iron GGG50



# Фланцевый подъемный обратный клапан

Чугунный корпус: CS 3240  
Стальной корпус: CS 5260

### ■ ПРИМЕНЕНИЕ

- Стандартное применение: чистая или немного загрязненная вода, насосные системы, водопровод, орошение, слабоагрессивные жидкости.

### ■ ОБЩИЕ ХАРАКТЕРИСТИКИ

- От Ду 15 до Ду 300.  
- Повышенная надежность.  
- Широкая область применения.  
- Простая и крепкая конструкция.  
- Безотказная и эффективная работа.  
- Монтаж в любом положении.

■ МАТЕРИАЛЫ КОНСТРУКЦИИ И РАБОЧИЕ УСЛОВИЯ: см. таблицу.

### ■ ПОКРЫТИЕ

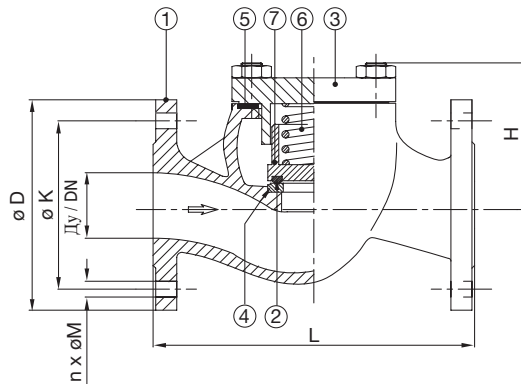
- Корпус: стандартное покрытие.

### ■ ИСПЫТАНИЯ

- Методы испытаний соответствуют нормам NFE 29-311, DIN 3230, ISO 5208.

### ■ СОЕДИНЕНИЕ

- Фланцевый монтаж ISO Py 16, 25, 40 и ASA 150 – по запросу.  
- Строительная длина соответствует нормам NF EN 558-1 серия 1, DIN 3202/1 серия F1.



# Flanged type lift check valve

Cast body : CS 3240  
Steel body : CS 5260

### ■ APPLICATION

- General uses: clean water, lightly charged, pumping, water piping, irrigation, non corrosive fluid.

### ■ GENERAL CHARACTERISTICS

- From DN 15 to DN 300.  
- Extremely reliable.  
- Wide range of applications.  
- Simple and sturdy construction.  
- Reliable and efficient functioning.  
- Mounting all positions.

■ MATERIAL CONSTRUCTION AND WORKING CONDITIONS: see attached.

### ■ COATING

- Body: standard painting.

### ■ TESTING

- Test procedures are established according to NF EN 12266-1, DIN 3230, ISO 5208.

### ■ CONNECTION

- Flanged ends ISO PN 16, 25, 40 and ASA 150 on request.  
- Face to face according to NF EN 558-1 serie 1, DIN 3202/1 serie F1.

## Технические характеристики / Technical characteristics

Ду (мм) DN (mm)	L	H		ø D		ø K		n	ø M		Вес (кг) / Weight	
		CS 3240	CS 5260	CS 3240	CS 5260	CS 3240	CS 5260		CS 3240	CS 5260		
15	130	65	60	95	95	65	65	4	14	14	2.2	2.6
20	150	80	70	105	105	75	75	4	14	14	3.3	4.2
25	160	85	110	115	115	85	85	4	14	14	3.8	6.0
32	180	90	126	140	140	100	100	4	18	18	5.5	10.4
40	200	95	136	150	150	110	110	4	18	18	6.9	13.4
50	230	105	150	165	165	125	125	4	18	18	8.7	15.7
65	290	125	150	185	185	145	145	4	18	18	14.6	27.6
80	310	140	171	200	200	160	160	8	18	18	20.0	35.8
100	350	155	185	220	235	180	190	8	18	22	25.0	41.0
125	400	150	190	250	270	210	220	8	18	26	40.0	60.0
150	480	200	200	285	300	240	250	8	22	26	55.0	90.0
200	600	275	220	340	360 (Py 25)	295	310 (Py 25)	12	22	26 (Py 25)	88.0	180.0 (Py 25)
250	730	315	-	405	-	355	-	12	26	-	218.0	-
300	850	360	-	460	-	410	-	12	26	-	325.0	-

## Стандартное исполнение / Standard construction

Модель / Model	CS 3240	CS 5260
Диск / Disc	7 Чугун / Cast iron EN-GJL-250	Сталь / Steel
Пружина / Spring	Нержавеющая сталь / SS X20Cr13	
Прокладка / Gasket	Волокно с графитом / Graphited fiber	
Седловое уплотнение / Seat	Нержавеющая сталь / SS X20Cr13	
Крышка / Bonnet	3 Чугун / Cast iron EN-GJL-250	Сталь / Steel
Седло диска / Seat disc	2 Нержавеющая сталь / SS X20Cr13	
Корпус / Body	1 Чугун / Cast iron EN-GJL-250	Сталь / Steel GP 240 GH

Условное давление (бар) Nominale pressure (bar)	Максимальное рабочее давление (бар) / Maximale working pressure (bar)										
	CS 3240			CS 5260							
	120°C	180°C	225°C	120°C	200°C	250°C	300°C	350°C	400°C	425°C	450°C
16	16	13,6	12								
25				25	22	20	17	16	13	12	10
40				40	35	32	28	24	21	19	17

# Муфтовый подъемный обратный клапан

Без пружины: CS 2140 - CS 2141  
 С пружиной: CS 2142 - CS 2143

**■ ПРИМЕНЕНИЕ**

- Стандартное применение: вода и насыщенный пар.

**■ ОБЩИЕ ХАРАКТЕРИСТИКИ**

- От Ду 1/4" до Ду 2"

**■ МАТЕРИАЛЫ КОНСТРУКЦИИ И РАБОЧИЕ УСЛОВИЯ:** см. таблицу.

**■ ИСПЫТАНИЯ**

- Методы испытаний соответствуют нормам NF EN 12266-1, DIN 3230, ISO 5208.

**■ СОЕДИНЕНИЕ**

- Резьбовое соединение по норме BSP или NPT.

# Threaded type lift check valve

Without spring : CS 2140 - CS 2141  
 With spring : CS 2142 - CS 2143

**■ APPLICATION**

- General uses: water and saturated steam.

**■ GENERAL CHARACTERISTICS**

- Up to DN 1/4" to DN 2".

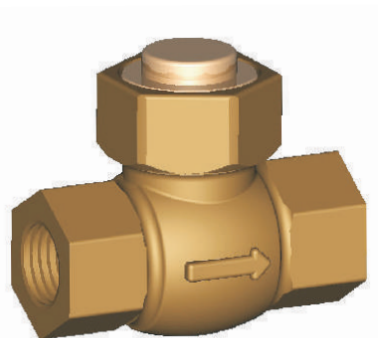
**■ MATERIAL CONSTRUCTION AND WORKING CONDITIONS:** see attached.

**■ TESTING**

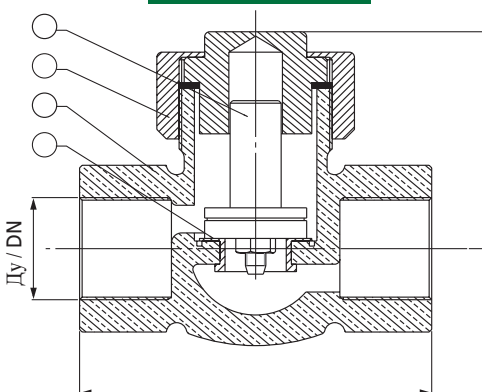
- Test procedures are established according to NF EN 12266-1, DIN 3230, ISO 5208.

**■ CONNECTION**

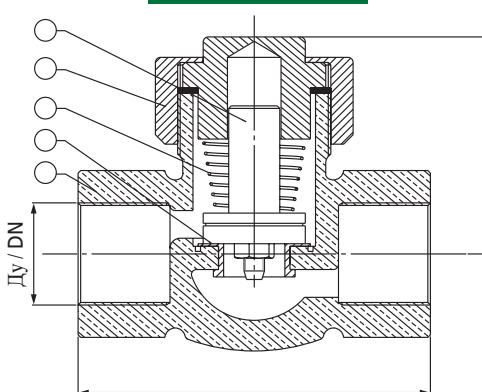
- BSP or NPT threaded.



CS 2140 / CS 2141



CS 2142 / CS 2143



**Технические характеристики  
 Technical characteristics**

Ду DN	L	H	Вес (кг) Weight (kg)
1/4"	55	30	0.40
3/8"	60	35	0.45
1/2"	67	40	0.50
3/4"	80	45	0.90
1"	95	50	1.45
1"1/4	110	60	2.20
1"1/2	120	75	2.70
2"	150	85	4.20

**Стандартное исполнение / Standard construction**

Модель / Model	CS 2140	CS 2142	CS 2141	CS 2143
Пружина / Spring	5	-	Нержавеющая сталь / SS	-
Шток / Stem	4	Латунь / Brass		
Уплотнение / Tightness	3	Нержавеющая сталь-Нержавеющая сталь / SS-SS		Нержавеющая сталь-PTFE / SS-PTFE
Крышка / Bonnet	2	Бронза / Bronze		
Корпус / Body	1	Бронза / Bronze		
Максимальное давление Maxi pressure	Холодная вода: 32 бар / Cold water : 32 bar Насыщенный пар: 14 бар / Saturated steam : 14 bar			
Максимальная температура Maxi temperature	180°C			

# Муфтовый створчатый обратный клапан

Ру 10 : CB 1100 - CB 1101

Ру 16 : CB 1140 - CB 2140 - CB 2143

## ■ ПРИМЕНЕНИЕ

- Стандартное применение: распределение и водоочистка, орошение, насосные системы, др.

## ■ ОБЩИЕ ХАРАКТЕРИСТИКИ

- От Ду 3/8" до Ду 4"
- Малые потери давления.
- Простота и легкость в использовании.
- Малый вес.
- Повышенная надежность.

## ■ МАТЕРИАЛЫ КОНСТРУКЦИИ И РАБОЧИЕ УСЛОВИЯ: см. таблицу.

## ■ ИСПЫТАНИЯ

- Методы испытаний основаны в соответствии с NF EN 12266-1, DIN 3230, ISO 5208.

## ■ СОЕДИНЕНИЕ

- Резьбовое соединение по норме BSP или NPT.

# Threaded type swing check valve

PN 10 : CB 1100 - CB 1101

PN 16 : CB 1140 - CB 2140 - CB 2143

## ■ APPLICATION

- General uses: distribution and water treatment, irrigation, pumping in general, etc.

## ■ GENERAL CHARACTERISTICS

- From DN 3/8" to DN 4"
- Low head loss.
- Simplicity and facility in use.
- Low weight.
- Extremely reliable.

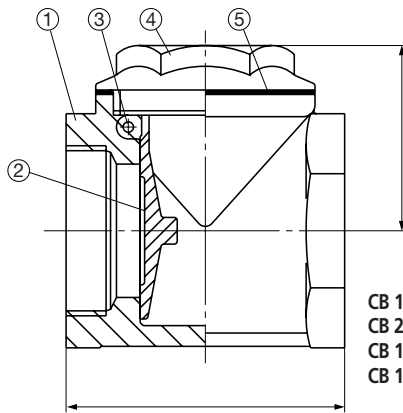
## ■ MATERIAL CONSTRUCTION AND WORKING CONDITIONS: see attached.

## ■ TESTING

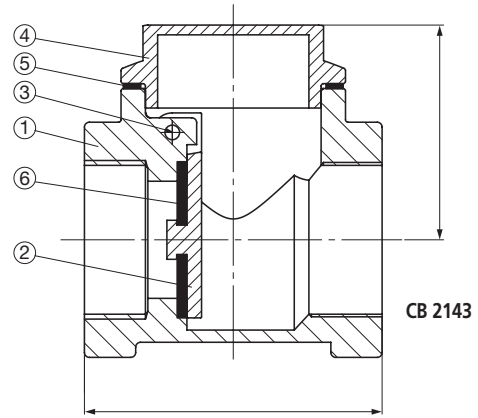
- Test procedures are established according to NF EN 12266-1, DIN 3230, ISO 5208.

## ■ CONNECTION

- BSP or NPT threaded.



CB 1140  
CB 2140  
CB 1100  
CB 1101



CB 2143

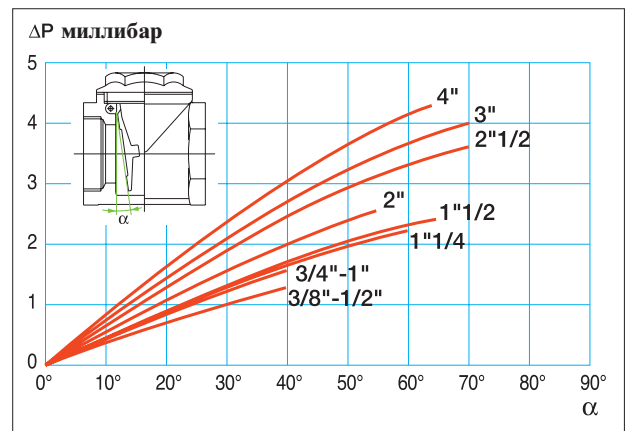
## Технические характеристики / Technical characteristics

Ду DN	L			H			Вес (кг) / Weight (kg)		
	CB 1100 CB 1101	CB 1140 CB 2140	CB 2143	CB 1100 CB 1101	CB 1140 CB 2140	CB 2143	CB 1100 CB 1101	CB 1140 CB 2140	CB 2143
3/8"	43	60	-	35.0	40	-	0.19	0.27	-
1/2"	43	60	46.0	35.0	45	33	0.19	0.30	0.16
3/4"	52	70	57.0	42.5	50	37	0.27	0.50	0.23
1"	62	85	64.0	44.0	60	44	0.42	0.85	0.26
1"1/4	72	95	73.0	53.0	70	50	0.62	1.15	0.54
1"1/2	81	110	81.5	58.0	75	56	0.76	1.70	0.79
2"	94	130	96.5	63.0	85	64	1.02	2.47	1.13
2"1/2	119	150	-	80.0	100	-	1.98	3.75	-
3"	134	180	-	92.0	120	-	2.85	6.25	-
4"	169	195	-	113.0	120	-	5.25	7.00	-

## Стандартное исполнение / Standard construction

Модель / Model	CB 1100 CB 1140	CB 1101	CB 2140	CB 2143
Уплотнение / Tight	Металл / Metal	Металл / Metal	Резина / Rubber	Металл / Metal
Прокладка / Gasket	6	-		
Прокладка / Gasket	5	Волокно / Fiber		
Крышка / Cover	4	Латунь / Brass	Бронза / Bronze	Латунь / Brass
Шток / Stem	3	Латунь / Brass	Бронза / Bronze	Латунь / Brass
Диск / Disc	2	Латунь / Brass	Бронза / Bronze	Латунь / Brass
Корпус / Body	1	Латунь / Brass	Бронза / Bronze	Бронза / Bronze
Максимальное давление Maxi pressure	10 бар / bar : CB 1100 16 бар / bar : CB 1140	10 бар / bar	16 бар / bar	20 бар / bar
Максимальная температура Maxi temperature	100°C	80°C	80°C	80°C

## Потери давления / Head loss





# Фланцевый створчатый обратный клапан

Стандартное исполнение: CB 2200

## ■ ПРИМЕНЕНИЕ

- Стандартное применение: распределение и водоочистка, орошение, насосные системы, др.

## ■ ОБЩИЕ ХАРАКТЕРИСТИКИ

- От Ду 10 до Ду 100.  
 - Надежная и эффективная работа.  
 - Применение в горизонтальном положении и в вертикальном для восходящих потоков.

■ **МАТЕРИАЛЫ КОНСТРУКЦИИ:** см. таблицу.

## ■ УСЛОВИЯ ЭКСПЛУАТАЦИИ

- Максимальное рабочее давление: 16 бар.  
 - Максимальная температура: 120°C.

## ■ ИСПЫТАНИЯ

- Методы испытаний соответствуют нормам NF EN 12266-1, DIN 3230, ISO 5208.

## ■ СОЕДИНЕНИЕ

- Фланцевый монтаж по ISO Pn 10/16 и ASA 150 по запросу.

# Flanged type swing check valve

Standard type : CB 2200

## ■ APPLICATION

- General uses: distribution and water treatment, irrigation, pumping in general, etc.

## ■ GENERAL CHARACTERISTICS

- From DN 10 to DN 100.  
 - Sure and effective functioning.  
 - Ability in horizontal position and vertical position only ascending flow.

■ **MATERIAL CONSTRUCTION:** see attached.

## ■ WORKING CONDITIONS

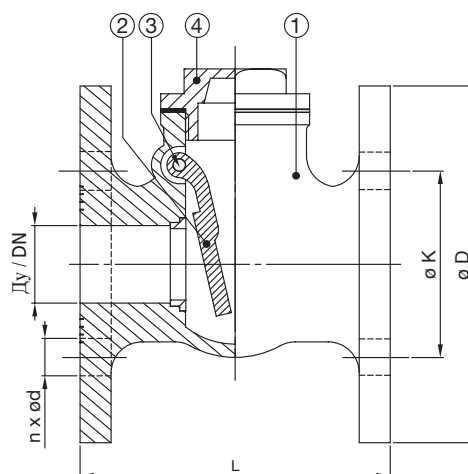
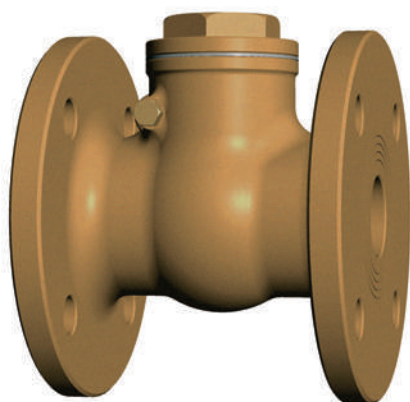
- Maxi nominal pressures: 16 bar.  
 - Maxi temperature: 120°C.

## ■ TESTING

- Test procedures are established according to NF EN 12266-1, DIN 3230, ISO 5208.

## ■ CONNECTION

- Flanged ends ISO PN 10/16 and ASA 150 on request.



### Технические характеристики / Technical characteristics

Ду (мм) DN (mm)	L	ø D	ø K	n x ø d	Вес (кг) Weight (kg)
10	65	90	60	4 x 14	1.25
15	70	95	65	4 x 14	1.35
20	80	105	75	4 x 14	2.00
25	100	115	85	4 x 14	2.65
32	105	140	100	4 x 18	3.60
40	120	150	110	4 x 18	4.65
50	150	165	125	4 x 18	6.70
65	175	185	145	4 x 18	9.40
80	200	200	160	8 x 18	12.00
100	220	220	180	8 x 18	17.50

### Стандартное исполнение / Standard construction

Модель / Model	CB 2200	
Крышка / Bonnet	4	Бронза
Ось / Stem	3	Бронза
Заслонка / Wedge	2	Бронза
Корпус / Body	1	Бронза

# Осевой муфтовый обратный клапан

Стандартное исполнение: CA 1100  
Исполнение для высокого давления: CA 1101

**■ ПРИМЕНЕНИЕ**

- Стандартное применение: водораспределение, строительство, насосные системы, нефтяные станции, др.

**■ ОБЩИЕ ХАРАКТЕРИСТИКИ**

- От Ду 3/8" до Ду 4"
- Малые потери давления.
- Многофункциональное назначение.
- Установка в горизонтальном и вертикальном положении.
- Превосходные гидравлические показатели.
- Превосходная герметичность в любых условиях.
- Тихая работа.

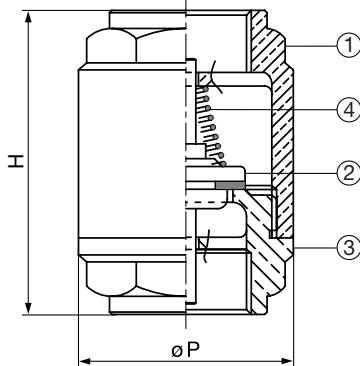
**■ МАТЕРИАЛЫ КОНСТРУКЦИИ И РАБОЧИЕ УСЛОВИЯ:** см. таблицу.

**■ ИСПЫТАНИЯ**

- Методы испытаний соответствуют нормам NF EN 12266-1, DIN 3230, ISO 5208.

**■ СОЕДИНЕНИЕ**

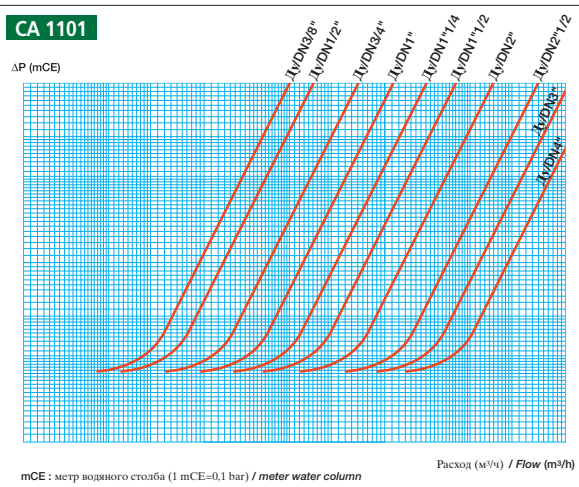
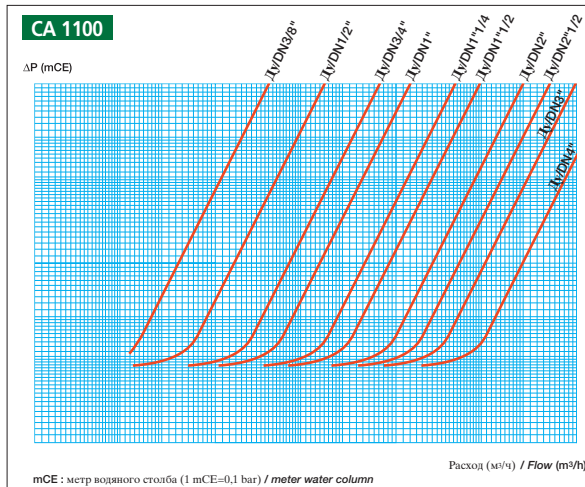
- Резьбовое соединение по норме BSP или NPT.



**Технические характеристики / Technical characteristics**

Ду / DN	H		ø P		Вес (кг) / Weight (kg)	
	CA 1100	CA 1101	CA 1100	CA 1101	CA 1100	CA 1101
3/8"	46.5	55.0	34.5	34.5	0.09	0.20
1/2"	46.0	58.5	35.5	34.5	0.11	0.20
3/4"	54.0	65.0	42.0	41.5	0.17	0.28
1"	55.0	74.5	46.0	48.0	0.26	0.47
1 1/4"	63.5	83.0	57.5	60.5	0.36	0.80
1 1/2"	68.0	93.0	74.0	71.0	0.50	0.94
2"	76.5	101.0	81.0	87.0	0.75	1.47
2 1/2"	98.0	122.0	120.0	120.0	1.48	3.30
3"	103.0	141.5	125.0	140.5	1.80	4.80
4"	118.5	158.5	155.0	172.5	3.10	8.80

**Потери давления / Head loss**



# Axial threaded type check valve

Standard type : CA 1100  
High pressure type : CA 1101

**■ APPLICATION**

- General uses: water distribution, building, pumping of fuel and pumping in general, etc.

**■ GENERAL CHARACTERISTICS**

- From DN 3/8" to DN 4".
- Low head loss.
- Multi-purposes use.
- Mounting in horizontal and vertical position.
- Excellent hydraulic result.
- Perfect tightness in all conditions.
- Silent functioning.

**■ MATERIAL CONSTRUCTION AND WORKING CONDITIONS:** see attached.

**■ TESTING**

- Test procedures are established according to NF EN 12266-1, DIN 3230, ISO 5208

**■ CONNECTION**

- BSP or NPT threaded.

**Стандартное исполнение / Standard construction**

Модель / Model	CA 1100	CA 1101
Пружина / Spring	4	Нержавеющая сталь / Stainless steel
Крышка / Bonnet	3	Латунь / Brass
Диск / Disc	2	Нитрил-Нейлон / NBR-Nylon
Корпус / Body	1	Ковкая латунь / Forged brass
Максимальное давление Maxi pressure	Ду ≤ 1" : 12 бар 1" < Ду ≤ 2" : 10 бар Ду > 2" : 8 бар	Ду ≤ 1" : 16 бар 1" < Ду ≤ 2" : 18 бар Ду > 2" : 12 бар
Максимальная температура Maxi temperature	-20°C / +100°C	

# Муфтовый противозагрязняемый обратный клапан

Стандартное исполнение: CA 1102

**■ ПРИМЕНЕНИЕ**

- Стандартное применение: гидравлические или пневматические промышленные системы, идеально для холодной и горячей воды, масел, сжатого воздуха.

**■ ОБЩИЕ ХАРАКТЕРИСТИКИ**

- От Ду 3/8" до Ду 2"  
 - Установка в горизонтальном, вертикальном или наклонном положении.  
 - Муфтовый противозагрязняемый обратный клапан имеет в корпусе два дополнительных отверстия, закрытых колпачками, верхнее отверстие служит для проверки уплотнения обратного клапана, и нижнее – для контроля качества воды и возможности очистки установки.

**■ МАТЕРИАЛЫ КОНСТРУКЦИИ И РАБОЧИЕ УСЛОВИЯ:** см. таблицу.

**■ ИСПЫТАНИЯ**

- Методы испытаний соответствуют нормам NF EN 12266-1, DIN 3230, ISO 5208.

**■ СОЕДИНЕНИЕ**

- Резьбовое соединение по норме BSP или NPT.

# Threaded type antipollution check valve

Standard type : CA 1102

**■ APPLICATION**

- General uses: hydraulic or pneumatic system in industry, ideal for hot/cold water, oils, compressed air.

**■ GENERAL CHARACTERISTICS**

- From DN 3/8" to DN 2".  
 - Mounting in horizontal and vertical position or inclined position.  
 - The threaded type antipollution check valve has two caps, an amont cap serving for controlling the tightness of the check valve and a cap approval serving for controlling the quality of the water and possibly for purging the installation.

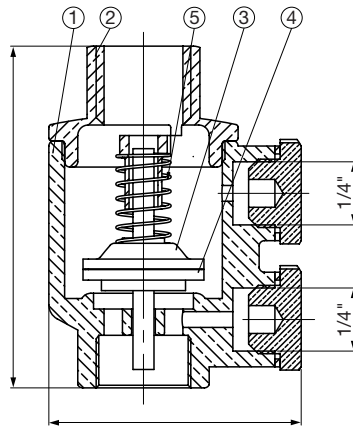
**■ MATERIAL CONSTRUCTION AND WORKING CONDITIONS:** see attached.

**■ TESTING**

- Test procedures are established according to NF EN 12266-1, DIN 3230, ISO 5208.

**■ CONNECTION**

- BSP or NPT threaded.



**Технические характеристики**

**Technical characteristics**

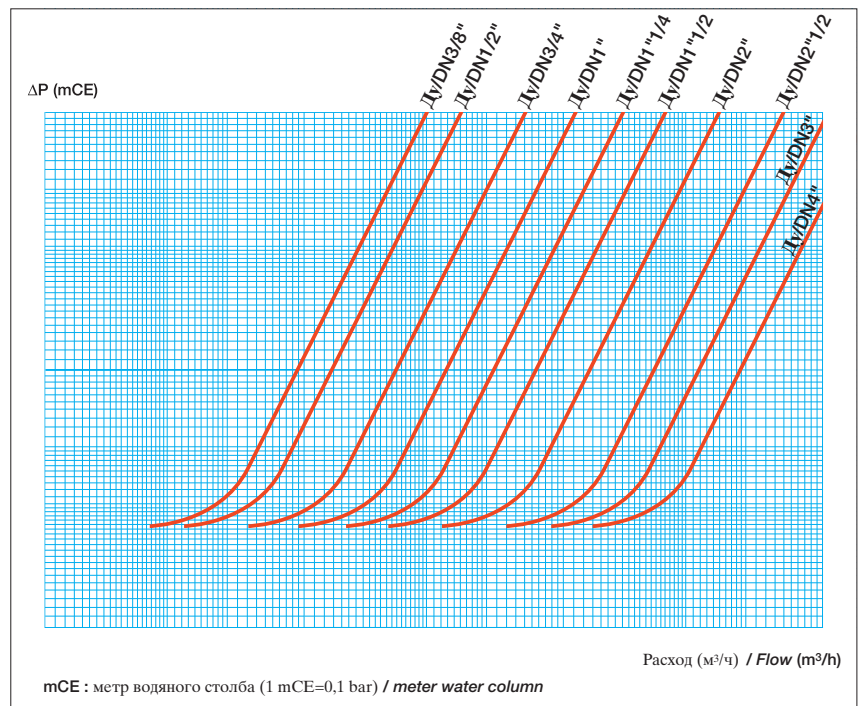
Ду / DN	L	H	Вес (кг) Weight (kg)
3/8"	63.0	48.5	0.23
1/2"	68.5	48.5	0.24
3/4"	69.5	56.0	0.40
1"	79.0	62.0	0.46
1"1/4	84.0	74.0	0.67
1"1/2	93.5	84.5	0.98
2"	108.0	100.5	1.45

**Стандартное исполнение**

**Standard construction**

Модель / Model	CA 1102	
Пружина / Spring	5	Нержавеющая сталь / SS
Прокладка / Gasket	4	FPM (Viton®) / FPM (type Viton®)
Диск клапана / Disc	3	Алюминий / Aluminium
Крышка / Bonnet	2	Латунь / Brass
Корпус / Body	1	Латунь / Brass
Максимальное давление Maxi pressure	Ду 3/8" - 1" : 25 бар Ду 1"1/4 - 2" : 18 бар	
Максимальная температура Maxi temperature	- 15°C / + 150°C	

**Потери давления / Head loss**





# Муфтовый донный обратный клапан

Стандартное исполнение: CC 1142

**■ ПРИМЕНЕНИЕ**

- Стандартное применение: гидравлические или пневматические промышленные системы, идеально для холодной и горячей воды, масел, сжатого воздуха.

**■ ОБЩИЕ ХАРАКТЕРИСТИКИ**

- От Ду 3/8" до Ду 4"  
 - Малые потери давления.  
 - Превосходные гидравлические результаты.  
 - Тихая работа.

**■ МАТЕРИАЛЫ КОНСТРУКЦИИ И РАБОЧИЕ УСЛОВИЯ:** см. таблицу.

**■ ИСПЫТАНИЯ**

- Методы испытаний соответствуют нормам NF EN 12266-1, DIN 3230, ISO 5208.

**■ СОЕДИНЕНИЕ**

- Резьбовое соединение по норме BSP или NPT.

# Threaded type foot check valve

Standard type : CC 1142

**■ APPLICATION**

- General uses: hydraulic or pneumatic system in industry, ideal for hot/cold water, oils, compressed air.

**■ GENERAL CHARACTERISTICS**

- From DN 3/8" to DN 4".  
 - Low head loss.  
 - Excellent hydraulic results.  
 - Silent functioning.

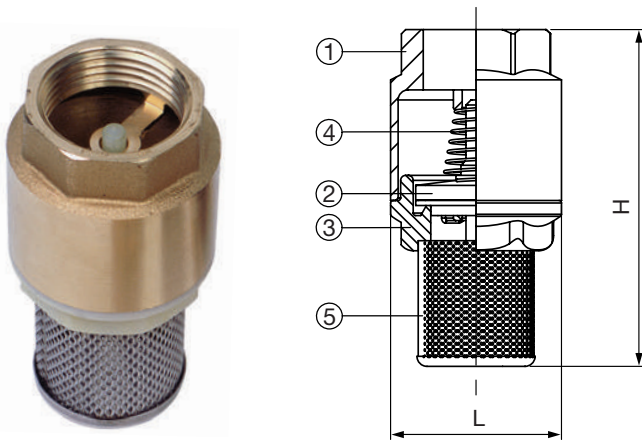
**■ MATERIAL CONSTRUCTION AND WORKING CONDITIONS:** see attached.

**■ TESTING**

- Test procedures are established according to NF EN 12266-1, DIN 3230, ISO 5208.

**■ CONNECTION**

- BSP or NPT threaded.



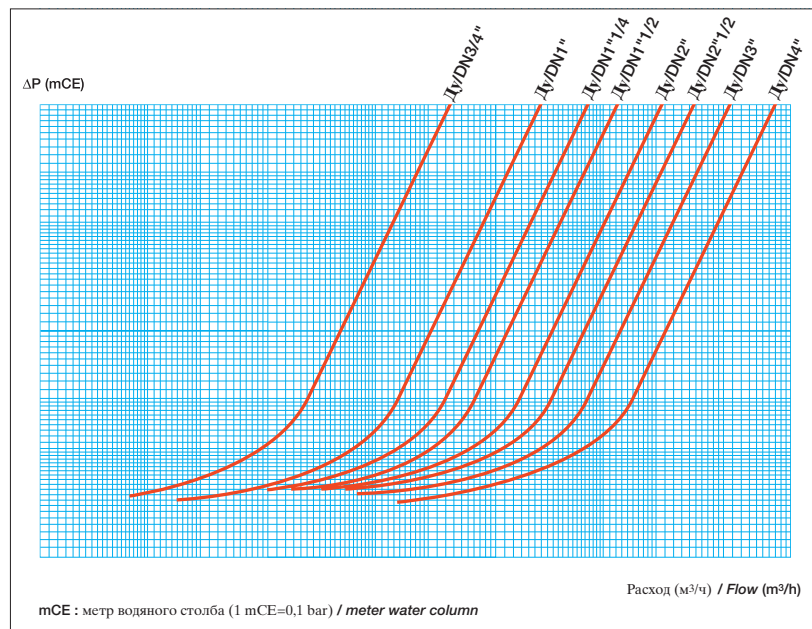
**Технические характеристики**  
**Technical characteristics**

Ду / DN	L	H	Размер ячейки сетки / Screen	Вес (кг) / Weight (kg)
3/8"	34.5	69.5	1.2	0.10
1/2"	34.5	69.5	1.2	0.10
3/4"	42.0	82.0	1.2	0.14
1"	47.5	91.5	1.2	0.20
1 1/4"	59.5	108.0	1.2	0.27
1 1/2"	71.0	119.0	1.2	0.44
2"	86.5	136.5	1.2	0.82
2 1/2"	102.0	164.5	2.0	1.14
3"	125.0	184.5	2.0	1.59
4"	155.0	214.5	2.0	2.30

**Стандартное исполнение**  
**Standard construction**

Модель / Model	CC 1142	
Фильтр / Strainer	5	Нержавеющая сталь / SS
Пружина / Spring	4	Нержавеющая сталь / SS
Крышка / Bonnet	3	Латунь / Brass
Диск / Disc	2	Нитрил-Нейлон / Nylon-NBR
Корпус / Body	1	Ковкая латунь / Forged brass
Максимальное давление / Maxi pressure	Ду 3/8" - 1" : 10 бар Ду 1 1/4 - 2" : 8 бар Ду 2 1/2 - 4" : 6 бар	
Максимальная температура / Maxi temperature	- 20°C / +100°C	

**Потери давления / Head loss**



# Фланцевый донный обратный клапан

Стандартное исполнение: CC 3240

**■ ПРИМЕНЕНИЕ**

- Стандартное применение: водораспределение, строительство, нефтяные станции, насосные системы, др.

**■ ОБЩИЕ ХАРАКТЕРИСТИКИ**

- От Ду 1/2" до Ду 4"  
 - Малые потери давления.  
 - Превосходные гидравлические результаты.  
 - Тихая работа.

**■ МАТЕРИАЛЫ КОНСТРУКЦИИ И РАБОЧИЕ УСЛОВИЯ:** см. таблицу.

**■ ИСПЫТАНИЯ**

- Методы испытаний соответствуют нормам NF EN 12266-1, DIN 3230, ISO 5208.

**■ СОЕДИНЕНИЕ**

- Фланцевое Ру 10 и ASA 150 по запросу.

# Flanged type foot check valve

Standard type : CC 3240

**■ APPLICATION**

- General uses: water distribution, building, pumping of fuel, pumping in general.

**■ GENERAL CHARACTERISTICS**

- From DN 1/2" to DN 4".  
 - Low head loss.  
 - Excellent hydraulic results.  
 - Silent functioning.

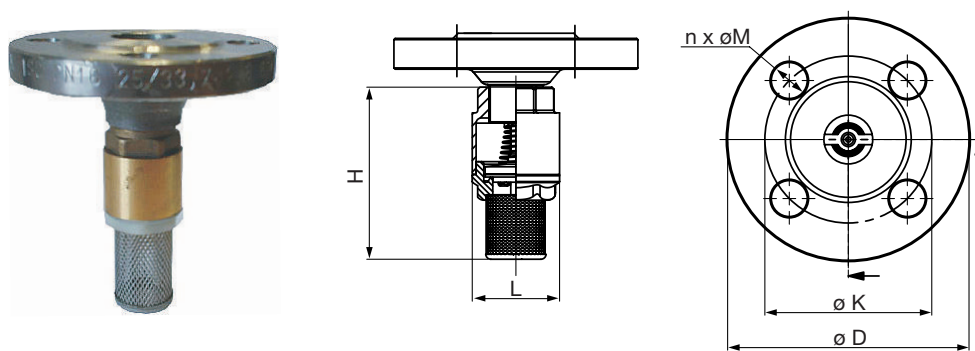
**■ MATERIAL CONSTRUCTION AND WORKING CONDITIONS:** see attached.

**■ TESTING**

- Test procedures are established according to NF EN 12266-1, DIN 3230, ISO 5208.

**■ CONNECTION**

- PN 10 flange and ASA 150 on request.



**Технические характеристики / Technical characteristics**

Ду / DN	H	L	ø D	ø K	n x ø M	Размер ячейки сетки (мм) / Mesh (mm)
1/2"	69.5	34.5	95	65	4 x 14	1.2
3/4"	82.0	42.0	105	75	4 x 14	1.2
1"	91.5	47.5	115	85	4 x 14	1.2
1"1/4"	108.0	59.5	140	100	4 x 18	1.2
1"1/2"	119.0	71.0	150	110	4 x 18	1.2
2"	136.5	86.5	165	125	4 x 18	1.2
2"1/2"	164.5	102.0	185	145	4 x 18	2.0
3"	184.5	125.0	200	160	4 x 18	2.0
4"	214.5	155.0	220	180	4 x 18	2.0

**Стандартное исполнение / Standard construction**

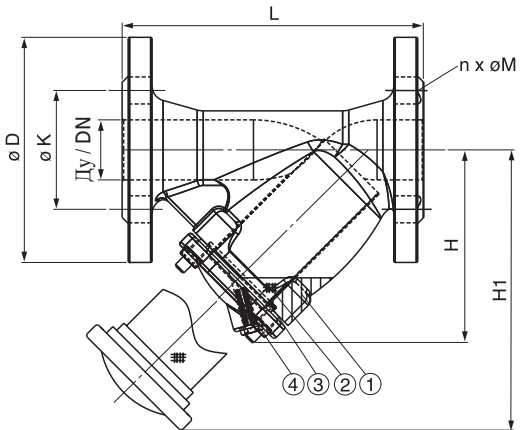
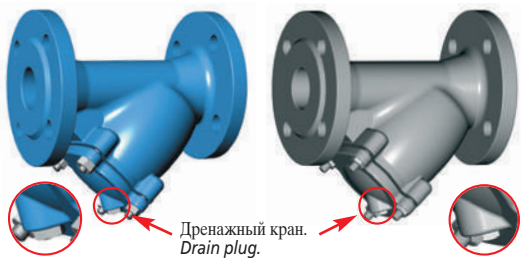
Модель / Model	CC 3240	
Наружная резьба / Coil	7	Нержавеющая сталь / SS
Фланец / Flanged	6	Сталь / Steel
Фильтр / Strainer	5	Нержавеющая сталь / SS
Пружина / Spring	4	Нержавеющая сталь / SS
Крышка / Bonnet	3	Латунь / Brass
Диск / Disc	2	Нейлон / Nylon
Корпус / Body	1	Ковкая латунь / Forged brass
Максимальное давление / Max pressure	Ду 3/8" - 1" : 10 бар Ду 1"1/4 - 2" : 8 бар Ду 2"1/2 - 4" : 6 бар	
Максимальная температура / Max temperature	- 20°C / + 100°C	

График потери давления см. на стр. 93 / For head loss, see page 93.

# Фланцевый сетчатый наклонный фильтр

Py 16 : F 3240 - F 6240 / Py 25-40 : F 5240

- МАТЕРИАЛЫ КОНСТРУКЦИИ И РАБОЧИЕ УСЛОВИЯ: см. таблицу.
- СОЕДИНЕНИЕ: фланцевое Py 10, 16, 25 или 40 и ASA 150 по запросу.



## Технические характеристики / Technical characteristics

### ■ F 3240 (Py 16) Чугун / Cast iron

Ду DN	L	H	H1	ø D	ø K	n	ø M	Вес (кг) Weight (kg)	Размер ячеек сетки (мм) Mesh (mm)
15	130	90	135	95	65	4	14	2.3	0.50
20	150	100	150	105	75	4	14	3.0	0.50
25	160	115	180	115	85	4	14	3.8	0.50
32	180	135	215	140	100	4	18	6.3	0.50
40	200	150	240	150	110	4	18	7.5	0.50
50	230	160	250	165	125	4	18	10.5	0.50
65	290	180	285	185	145	4	18	16.0	0.80
80	310	215	330	200	160	8	18	23.0	1.25
100	350	235	365	220	180	8	18	30.0	1.30
125	400	280	425	250	210	8	18	42.0	1.30
150	480	320	480	285	240	8	22	58.0	1.30
200	600	405	610	340	295	12	22	119.0	1.60
250	730	540	815	405	355	12	26	169.0	1.60
300	850	680	1110	460	410	12	26	205.0	1.60
350	980	600	-	520	470	16	27	490.0	1.60
400	1100	608	-	580	525	16	30	600.0	1.60

Строительная длина соответствует нормам EN 558-1, DIN 3202 серия F1.  
Face to face according to EN 558-1 serie 1, DIN 3202 serie F1.  
Фланцевое соединение соответствует нормам EN 1092-2. / Flanges according to EN 1092-2.

### ■ F 6240 (Py 16) Нержавеющая сталь / Stainless steel

Ду DN	L	H	ø D	ø K	n	ø M	Вес (кг) Weight (kg)	Размер ячеек сетки (мм) Mesh (mm)
15	130	62	95	65	4	14	2.4	0.8
20	150	68	105	75	4	14	3.0	0.8
25	160	80	115	85	4	14	4.5	0.8
32	180	92	140	100	4	18	6.5	0.8
40	200	102	150	110	4	18	8.0	0.8
50	230	118	165	125	4	18	11.6	0.8
65	290	180	185	145	4	18	16.8	0.8
80	310	200	200	160	8	18	19.4	0.8
100	350	240	220	180	8	18	23.0	0.8
125	400	300	250	210	8	18	37.0	0.8
150	480	340	285	240	8	22	48.0	0.8
200	600	460	340	295	12	22	98.0	0.8

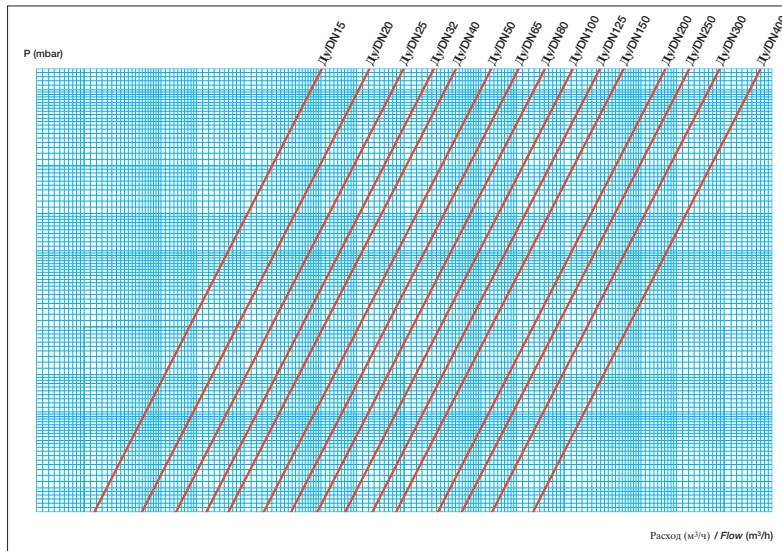
Строительная длина соответствует нормам EN 558-1, DIN 3202 серия F1.  
Face to face according to EN 558-1 serie 1, DIN 3202 serie F1.  
Фланцевое соединение соответствует нормам EN 1092-2. / Flanges according to EN 1092-2.

# Flanged type «Y» strainer

PN 16 : F 3240 - F 6240 / PN 25-40 : F 5240

- MATERIAL CONSTRUCTION AND WORKING CONDITIONS: see attached.
- CONNECTION: flanged PN10, 16, 25 ou 40 and ASA150 on request.

## Потери давления / Head loss



### ■ F 5240 (Py 25/40) Сталь / Steel

Ду DN	PN	L	H	H1	ø D	ø K	n	ø M	Вес (кг) Weight (kg)	Размер ячеек сетки (мм) Mesh (mm)
15	25/40	130	51	90	95	65	4	14	2.5	0.5
20	25/40	150	51	90	105	75	4	14	4.1	0.5
25	25/40	160	58	103	115	85	4	14	5.3	0.8
32	25/40	180	61	106	140	100	4	18	9.1	0.8
40	25/40	200	83	145	150	110	4	18	10.7	0.8
50	25/40	230	105	180	165	125	4	18	13.7	0.8
65	25/40	290	131	228	185	145	8	18	21.1	0.8
80	25/40	310	150	265	200	160	8	18	27.3	0.8
100	25/40	350	174	290	230	190	8	22	38.6	1.0
125	25/40	400	305	465	270	220	8	26	57.5	1.0
150	25/40	480	360	550	300	250	8	26	75.8	1.0
200	25	600	510	805	360	310	12	26	139.0	1.0
250	25	730	540	840	425	370	12	30	179.0	1.6
300	25	850	630	990	485	430	16	30	304.0	1.6
350	25	980	675	1070	550	490	16	33	363.0	1.6
400	25	1100	800	1260	620	550	16	36	501.0	1.6
200	40	600	510	805	375	320	12	30	146.0	1.6
250	40	730	540	840	450	385	12	33	206.0	1.6
300	40	850	630	990	515	450	16	33	320.0	1.6
350	40	980	675	1070	580	510	16	36	384.0	1.6
400	40	1100	800	1260	660	585	16	39	525.0	1.6

Строительная длина соответствует нормам EN 558-1, DIN 3202 серия F1.  
Face to face according to EN 558-1 serie 1, DIN 3202 serie F1.  
Фланцевое соединение соответствует нормам EN 1092-2, DIN 2501/1. / Flanges according to EN 1092-2, DIN 2501/1.

## Стандартное исполнение / Standard construction

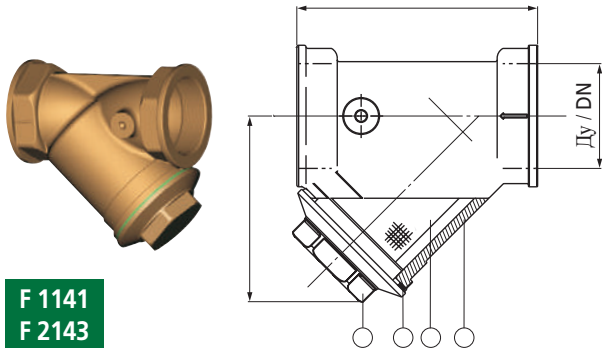
Модель / Model	F 3240	F 5240	F 6240
Крышка / Bonnet	4 Чугун / Cast iron EN-GJL-250	Сталь / Steel	Нержавеющая сталь Stainless steel
Прокладка / Gasket	Графит / Graphite Волокно / Fiber		
Фильтр / Screen	Нержавеющая сталь / SS X5CrNi 18-10 Нержавеющая сталь Stainless steel		
Корпус / Body	1 Чугун / Cast iron EN-GJL-250	Сталь / Steel	Нержавеющая сталь Stainless steel
Рабочее давление и температура Working temperature and pressure	120°C: 16 бар/bar 170°C (Tmax): 16 бар/bar 232°C: 10 бар/bar	200°C: 35 бар/bar 300°C: 28 бар/bar 400°C: 21 бар/bar	120°C: 16 бар/bar 400°C: 13 бар/bar



# Муфтовый сетчатый наклонный фильтр

Py 16 : F 1141 - F 2142  
Py 20 : F 2143

- МАТЕРИАЛЫ КОНСТРУКЦИИ И РАБОЧИЕ УСЛОВИЯ: см. таблицу.
- СОЕДИНЕНИЕ: резьбовое BSP или NPT.

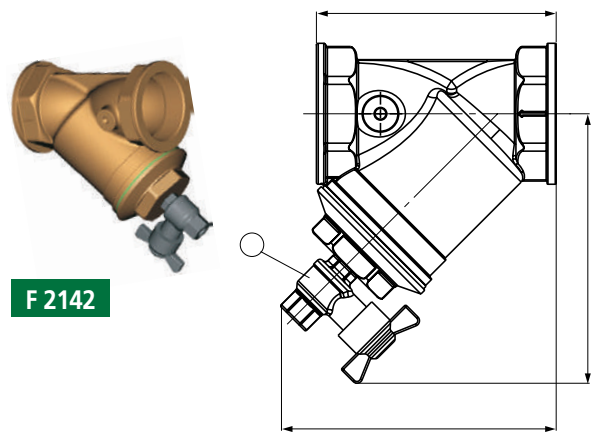


F 1141  
F 2143

# Threaded type «Y» strainer

PN 16 : F 1141 - F 2142  
PN 20 : F 2143

- MATERIAL CONSTRUCTION AND WORKING CONDITIONS: see attached.
- CONNECTION - BSP or NPT threaded.



F 2142

## Технические характеристики / Technical characteristics

### ■ F 1141 (Py 16) / (PN 16)

Ду DN	L	H	Вес (кг) Weight (kg)	Размер ячеек сетки (мм) Mesh (mm)
3/8"	55	40	0.18	0.5
1/2"	58	40	0.15	0.5
3/4"	70	48	0.20	0.5
1"	87	56	0.40	0.5
1" 1/4	96	64	0.60	0.5
1" 1/2	106	73	0.70	0.5
2"	126	89	1.40	0.5
2" 1/2	150	107	2.50	0.8
3"	169	120	3.70	0.8
4"	219	161	6.60	0.8

### ■ F 2143 (Py 20) / (PN 20)

Ду DN	L	H	Вес (кг) Weight (kg)	Размер ячеек сетки (мм) Mesh (mm)
1/2"	58.0	39.5	0.22	0.4
3/4"	66.5	44.2	0.34	0.4
1"	79.5	53.8	0.48	0.4
1" 1/4	91.5	61.7	0.81	0.5
1" 1/2	106.5	71.5	1.09	0.5
2"	126.0	88.9	1.65	0.5

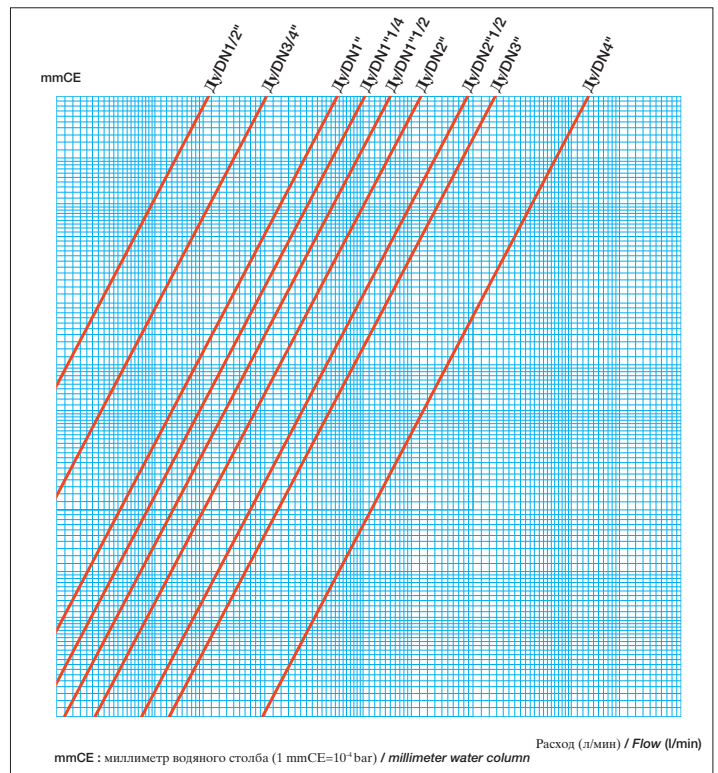
### ■ F 2142 (Py 16) с промывочным краном / (PN 16) with rinsing valve

Ду DN	L	H	L1	Ду крана Valve DN	Вес (кг) Weight (kg)	Размер ячеек сетки (мм) Mesh (mm)
1/2"	58	86	88	1/4"	0.33	0.3
3/4"	69	89	95	3/8"	0.44	0.3
1"	82	94	105	3/8"	0.57	0.3
1" 1/4	99	120	120	3/8"	0.96	0.3
1" 1/2	109	127	135	3/8"	1.14	0.3
2"	130	145	150	3/8"	1.72	0.3

\* Промывочный кран, который позволяет избежать разборки фильтра и остановки его работы во время очистки системы.

\* Rinsing valve which avoids the dismantling of the strainer and the stop of the installation to purge.

## Потери давления / Head loss



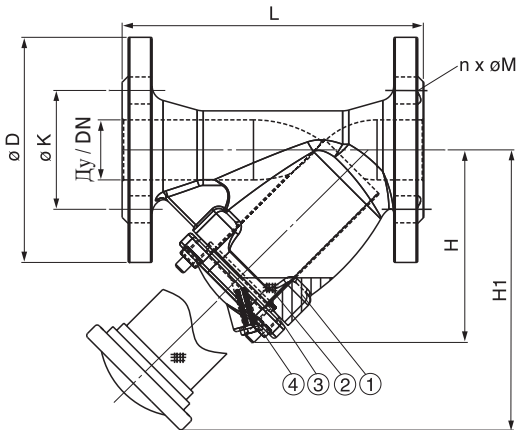
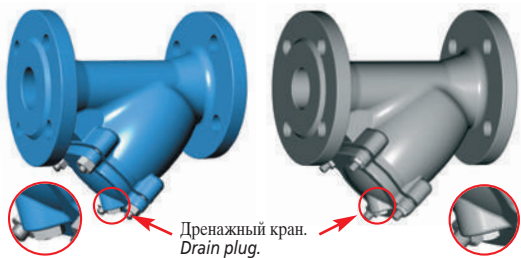
## Стандартное исполнение / Standard construction

Модель / Model	F 1141	F 2142	F 2143
Промывочный кран Rinsing valve	5*	Латунь / Brass	-
Крышка / Bonnet	4	Латунь / Brass	Бронза / Bronze
Прокладка / Gasket	3	Волокно / Fiber	
Фильтр / Screen	2	Нержавеющая сталь / Stainless steel	
Корпус / Body	1	Латунь / Brass	Бронза / Bronze
Максимальное давление Maxi pressure	16 бар / bar		20 бар / bar
Максимальная температура Maxi temperature	120°C		

# Фланцевый сетчатый наклонный фильтр

Py 16 : F 3240 - F 6240 / Py 25-40 : F 5240

- МАТЕРИАЛЫ КОНСТРУКЦИИ И РАБОЧИЕ УСЛОВИЯ: см. таблицу.
- СОЕДИНЕНИЕ: фланцевое Py 10, 16, 25 или 40 и ASA 150 по запросу.



## Технические характеристики / Technical characteristics

### ■ F 3240 (Py 16) Чугун / Cast iron

Ду DN	L	H	H1	ø D	ø K	n	ø M	Вес (кг) Weight (kg)	Размер ячеек сетки (мм) Mesh (mm)
15	130	90	135	95	65	4	14	2.3	0.50
20	150	100	150	105	75	4	14	3.0	0.50
25	160	115	180	115	85	4	14	3.8	0.50
32	180	135	215	140	100	4	18	6.3	0.50
40	200	150	240	150	110	4	18	7.5	0.50
50	230	160	250	165	125	4	18	10.5	0.50
65	290	180	285	185	145	4	18	16.0	0.80
80	310	215	330	200	160	8	18	23.0	1.25
100	350	235	365	220	180	8	18	30.0	1.30
125	400	280	425	250	210	8	18	42.0	1.30
150	480	320	480	285	240	8	22	58.0	1.30
200	600	405	610	340	295	12	22	119.0	1.60
250	730	540	815	405	355	12	26	169.0	1.60
300	850	680	1110	460	410	12	26	205.0	1.60
350	980	600	-	520	470	16	27	490.0	1.60
400	1100	608	-	580	525	16	30	600.0	1.60

Строительная длина соответствует нормам EN 558-1, DIN 3202 серия F1.  
Face to face according to EN 558-1 serie 1, DIN 3202 serie F1.  
Фланцевое соединение соответствует нормам EN 1092-2. / Flanges according to EN 1092-2.

### ■ F 6240 (Py 16) Нержавеющая сталь / Stainless steel

Ду DN	L	H	ø D	ø K	n	ø M	Вес (кг) Weight (kg)	Размер ячеек сетки (мм) Mesh (mm)
15	130	62	95	65	4	14	2.4	0.8
20	150	68	105	75	4	14	3.0	0.8
25	160	80	115	85	4	14	4.5	0.8
32	180	92	140	100	4	18	6.5	0.8
40	200	102	150	110	4	18	8.0	0.8
50	230	118	165	125	4	18	11.6	0.8
65	290	180	185	145	4	18	16.8	0.8
80	310	200	200	160	8	18	19.4	0.8
100	350	240	220	180	8	18	23.0	0.8
125	400	300	250	210	8	18	37.0	0.8
150	480	340	285	240	8	22	48.0	0.8
200	600	460	340	295	12	22	98.0	0.8

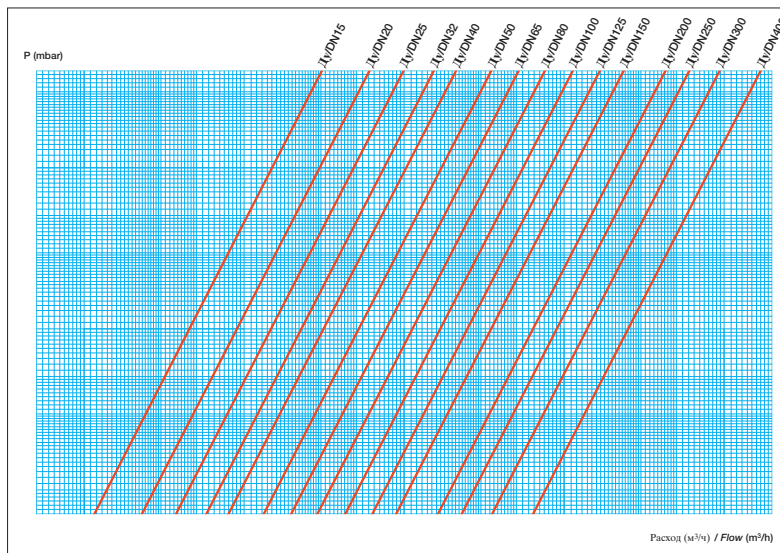
Строительная длина соответствует нормам EN 558-1, DIN 3202 серия F1.  
Face to face according to EN 558-1 serie 1, DIN 3202 serie F1.  
Фланцевое соединение соответствует нормам EN 1092-2. / Flanges according to EN 1092-2.

# Flanged type «Y» strainer

PN 16 : F 3240 - F 6240 / PN 25-40 : F 5240

- MATERIAL CONSTRUCTION AND WORKING CONDITIONS: see attached.
- CONNECTION: flanged PN10, 16, 25 ou 40 and ASA150 on request.

## Потери давления / Head loss



### ■ F 5240 (Py 25/40) Сталь / Steel

Ду DN	PN	L	H	H1	ø D	ø K	n	ø M	Вес (кг) Weight (kg)	Размер ячеек сетки (мм) Mesh (mm)
15	25/40	130	51	90	95	65	4	14	2.5	0.5
20	25/40	150	51	90	105	75	4	14	4.1	0.5
25	25/40	160	58	103	115	85	4	14	5.3	0.8
32	25/40	180	61	106	140	100	4	18	9.1	0.8
40	25/40	200	83	145	150	110	4	18	10.7	0.8
50	25/40	230	105	180	165	125	4	18	13.7	0.8
65	25/40	290	131	228	185	145	8	18	21.1	0.8
80	25/40	310	150	265	200	160	8	18	27.3	0.8
100	25/40	350	174	290	230	190	8	22	38.6	1.0
125	25/40	400	305	465	270	220	8	26	57.5	1.0
150	25/40	480	360	550	300	250	8	26	75.8	1.0
200	25	600	510	805	360	310	12	26	139.0	1.0
250	25	730	540	840	425	370	12	30	179.0	1.6
300	25	850	630	990	485	430	16	30	304.0	1.6
350	25	980	675	1070	550	490	16	33	363.0	1.6
400	25	1100	800	1260	620	550	16	36	501.0	1.6
200	40	600	510	805	375	320	12	30	146.0	1.6
250	40	730	540	840	450	385	12	33	206.0	1.6
300	40	850	630	990	515	450	16	33	320.0	1.6
350	40	980	675	1070	580	510	16	36	384.0	1.6
400	40	1100	800	1260	660	585	16	39	525.0	1.6

Строительная длина соответствует нормам EN 558-1, DIN 3202 серия F1.  
Face to face according to EN 558-1 serie 1, DIN 3202 serie F1.  
Фланцевое соединение соответствует нормам EN 1092-2, DIN 2501/1. / Flanges according to EN 1092-2, DIN 2501/1.

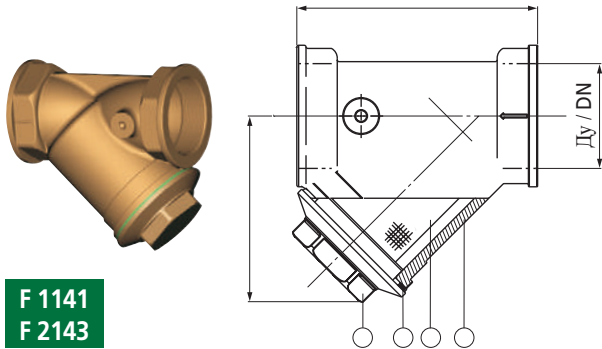
## Стандартное исполнение / Standard construction

Модель / Model	F 3240	F 5240	F 6240
Крышка / Bonnet	4 Чугун / Cast iron EN-GJL-250	Сталь / Steel	Нержавеющая сталь Stainless steel
Прокладка / Gasket	Графит / Graphite Волокно / Fiber		
Фильтр / Screen	Нержавеющая сталь / SS X5CrNi 18-10 Нержавеющая сталь Stainless steel		
Корпус / Body	1 Чугун / Cast iron EN-GJL-250	Сталь / Steel	Нержавеющая сталь Stainless steel
Рабочее давление и температура Working temperature and pressure	120°C: 16 бар/bar 170°C (Tmax): 16 бар/bar 232°C: 10 бар/bar	200°C: 35 бар/bar 300°C: 28 бар/bar 400°C: 21 бар/bar	120°C: 16 бар/bar 400°C: 13 бар/bar

# Муфтовый сетчатый наклонный фильтр

Py 16 : F 1141 - F 2142  
Py 20 : F 2143

- МАТЕРИАЛЫ КОНСТРУКЦИИ И РАБОЧИЕ УСЛОВИЯ: см. таблицу.
- СОЕДИНЕНИЕ: резьбовое BSP или NPT.

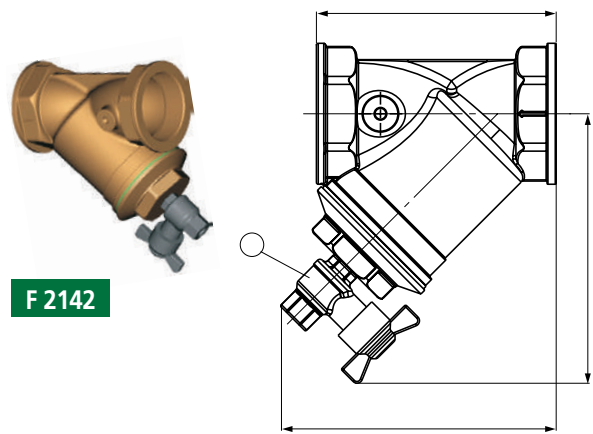


F 1141  
F 2143

# Threaded type «Y» strainer

PN 16 : F 1141 - F 2142  
PN 20 : F 2143

- MATERIAL CONSTRUCTION AND WORKING CONDITIONS: see attached.
- CONNECTION - BSP or NPT threaded.



F 2142

## Технические характеристики / Technical characteristics

### ■ F 1141 (Py 16) / (PN 16)

Ду DN	L	H	Вес (кг) Weight (kg)	Размер ячейки сетки (мм) Mesh (mm)
3/8"	55	40	0.18	0.5
1/2"	58	40	0.15	0.5
3/4"	70	48	0.20	0.5
1"	87	56	0.40	0.5
1" 1/4	96	64	0.60	0.5
1" 1/2	106	73	0.70	0.5
2"	126	89	1.40	0.5
2" 1/2	150	107	2.50	0.8
3"	169	120	3.70	0.8
4"	219	161	6.60	0.8

### ■ F 2143 (Py 20) / (PN 20)

Ду DN	L	H	Вес (кг) Weight (kg)	Размер ячейки сетки (мм) Mesh (mm)
1/2"	58.0	39.5	0.22	0.4
3/4"	66.5	44.2	0.34	0.4
1"	79.5	53.8	0.48	0.4
1" 1/4	91.5	61.7	0.81	0.5
1" 1/2	106.5	71.5	1.09	0.5
2"	126.0	88.9	1.65	0.5

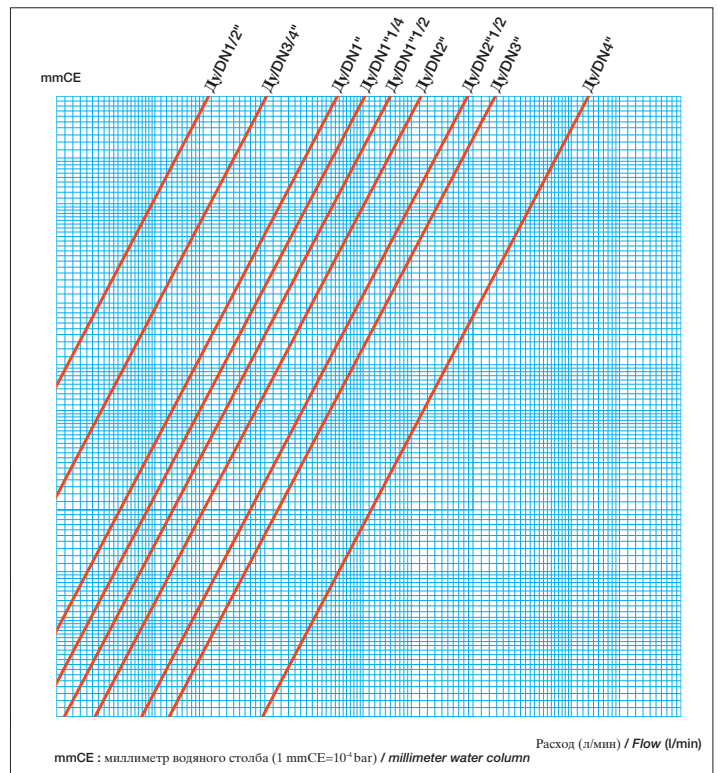
### ■ F 2142 (Py 16) с промывочным краном / (PN 16) with rinsing valve

Ду DN	L	H	L1	Ду крана Valve DN	Вес (кг) Weight (kg)	Размер ячейки сетки (мм) Mesh (mm)
1/2"	58	86	88	1/4"	0.33	0.3
3/4"	69	89	95	3/8"	0.44	0.3
1"	82	94	105	3/8"	0.57	0.3
1" 1/4	99	120	120	3/8"	0.96	0.3
1" 1/2	109	127	135	3/8"	1.14	0.3
2"	130	145	150	3/8"	1.72	0.3

\* Промывочный кран, который позволяет избежать разборки фильтра и остановки его работы во время очистки системы.

\* Rinsing valve which avoids the dismantling of the strainer and the stop of the installation to purge.

## Потери давления / Head loss



## Стандартное исполнение / Standard construction

Модель / Model	F 1141	F 2142	F 2143
Промывочный кран Rinsing valve	5*	-	Латунь / Brass
Крышка / Bonnet	4	Латунь / Brass	Бронза / Bronze
Прокладка / Gasket	3	Волокно / Fiber	
Фильтр / Screen	2	Нержавеющая сталь / Stainless steel	
Корпус / Body	1	Латунь / Brass	Бронза / Bronze
Максимальное давление Maxi pressure	16 бар / bar		20 бар / bar
Максимальная температура Maxi temperature	120°C		



# Муфтовый сетчатый наклонный фильтр

F 3140: чугун

F 6140: нержавеющая сталь 316

F 5150 : сталь A 105

■ МАТЕРИАЛЫ КОНСТРУКЦИИ И РАБОЧИЕ УСЛОВИЯ: см. таблицу.

■ СОЕДИНЕНИЕ

- резьбовое BSP или NPT.

# Threaded type «Y» strainer

F 3140 : cast iron GG25

F 6140 : stainless steel 316

F 5150 : A105 cast steel

■ MATERIAL CONSTRUCTION AND WORKING CONDITIONS: see attached.

■ CONNECTION

- BSP or NPT threaded.

F 3140



F 6140



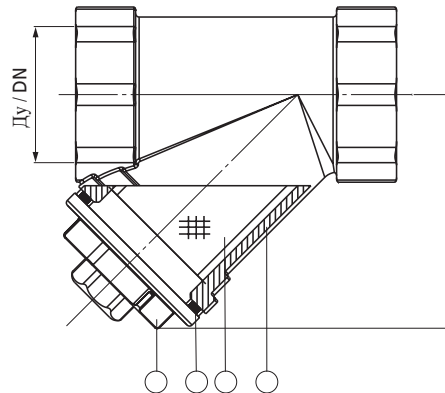
F 5150



## Технические характеристики Technical characteristics

### ■ F 3140 (Py 16) Чугун / Cast iron

Ду DN	L	H	Размер ячейки сетки (мм) Mesh (mm)	Вес (кг) Weight (kg)
3/8"	85	55	0.5	0.60
1/2"	85	55	0.5	0.60
3/4"	100	68	0.5	0.90
1"	120	73	0.8	1.40
1"1/4	140	83	0.8	2.00
1"1/2	160	97	0.8	3.00
2"	190	110	0.8	5.00



### ■ F 6140 Нержавеющая сталь / Stainless steel

Ду DN	L	H	Размер ячейки сетки (мм) Mesh (mm)	Вес (кг) Weight (kg)
1/2"	61	40	0.6/2	0.20
3/4"	70	42	0.6/2	0.27
1"	86	52	1/2	0.47
1"1/4	100	60	1/2	0.64
1"1/2	112	68	1/2	0.90
2"	138	85	1/2	1.42

### ■ F 5150 Сталь A 105 / A105 cast steel

Ду DN	L	H	Размер ячейки сетки (мм) Mesh (mm)	Вес (кг) Weight (kg)
3/8"	90	60	0.8	0.81
1/2"	90	60	0.8	0.81
3/4"	110	75	0.8	1.25
1"	130	93	0.8	1.91

## Стандартное исполнение / Standard construction

Модель / Model	F 3140	F 6140	F 5150
Крышка / Bonnet	4 Чугун / Cast iron EN-GJL-250	Нержавеющая сталь 316 / Stainless steel 316	Сталь / Steel
Прокладка / Gasket	3 Фибра / Fiber	PTFE / PTFE	Волокно / Fiber
Фильтр / Strainer	2 Нержавеющая сталь / Stainless steel X5CrNi 18-10	Нержавеющая сталь 316 / SS 316	Нержавеющая сталь / Stainless steel
Корпус / Body	1 Чугун / Cast iron EN-GJL-250	Нержавеющая сталь 316 / SS 316 X5CrNiMo 17-12-2	Сталь A105 / A105 cast steel
Рабочее давление и температура / Working temperature and pressure	PN 16 150°C : 16 бар/bar 300°C : 8,8 бар/bar	PN 16 180°C : 16 бар/bar	PN 100 120°C : 100 бар/bar 400°C : 69 бар/bar
Соединение / Connection	Резьбовое BSP / BSP threaded		

## Другие фильтры

## Other filters

### Магнитные фильтры / *Magnetic filters*



Ду / DN	Ду 80 - Ду 200 : Py 10 DN 80 up to DN 200 : PN 10
Рабочее давление Working pressure	10 бар / bar
Материал / Material	Нержавеющая сталь 304 - 316 Stainless steel 304 or 316

### Запасные части фильтров (картриджи и корзины) *Filter equipment (cartridges and baskets)*

Материал Material	Нержавеющая сталь 304 - 316 Stainless steel 304 or 316
Диаметр ячейки Porosities	5 микрон/μ - 1000 микрон/μ



### Рукавные фильтры / *Bag filters*



Материал Material	Полиэстер Polyester	Вискоза Viscose	Нейлон Nylon	Полипропилен Polypropylene
Диаметр ячейки Porosities	1 - 200 микрон/μ	5 - 100 микрон/μ	1 - 100 микрон/μ	1 - 100 микрон/μ

# Инструкции по установке

## Положение и способы монтажа клапанов

Пожалуйста, устанавливайте клапан в соответствии со стрелкой

# Precautionary measures

## Valves position and assembling way

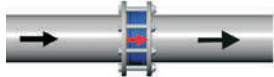
Please assemble the valve following the arrow.

### Двухстворчатый обратный клапан / Dual plate check valve

#### Горизонтальное / Horizontal

При установке в горизонтальном положении, проверьте ось, которая должна находиться в вертикальном положении.

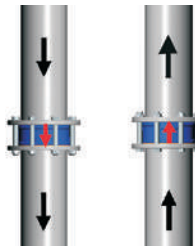
For assembling in horizontal position, check axis as to be placed in vertical position.



#### Вертикальное / Vertical

При монтаже в вертикальном положении, направление открытия створок должно соответствовать направлению движения жидкости.

To be assembled in vertical position the opening direction of the plates has to be in accordance to the direction of the fluid.

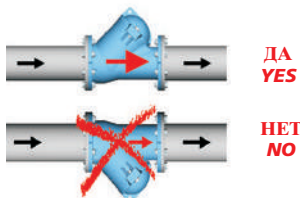


Нисходящий поток  
Descending flow  
DN<150

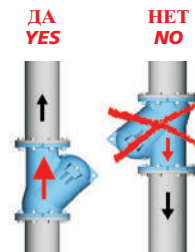
Восходящий поток  
Ascending flow

### Шаровой обратный клапан / Ball check valve

#### Горизонтальное / Horizontal



#### Вертикальное / Vertical



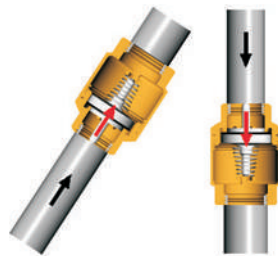
Восходящий поток  
Ascending flow

Нисходящий поток  
Descending flow

### Осевой обратный клапан / Axial check valve

Монтаж в любом положении; при восходящем потоке или при нисходящем потоке.

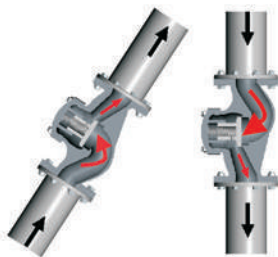
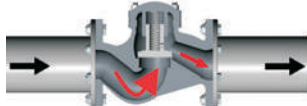
Mounting all positions; ascending flow or descending flow.



### Подъемный обратный клапан / Lift check valve

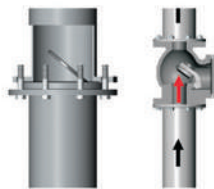
Монтаж в любом положении; при восходящем потоке или при нисходящем потоке.

Mounting all positions; ascending flow or descending flow.

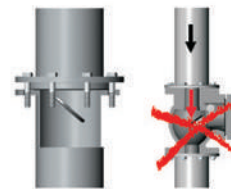


### Створчатый обратный клапан / Swing check valve

#### Вертикальное / Vertical



ДА YES



НЕТ NO

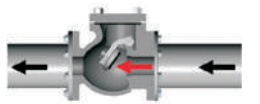
Восходящий поток  
Ascending flow

Нисходящий поток  
Descending flow

#### Горизонтальное / Horizontal

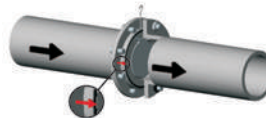
При монтаже в горизонтальном положении, проверьте ось по крючку, который должен быть в вертикальном положении.

For assembling in horizontal position, check axis (realised by the hook) must be placed in vertical position.



ДА YES

НЕТ NO



### ВНИМАНИЕ К ЗАГОРАМ!

Минимальное расстояние при установке должно соответствовать расстоянию между обратным клапаном и другими разборными элементами: коленами труб, редукторами или другими клапанами.

Минимальное расстояние:

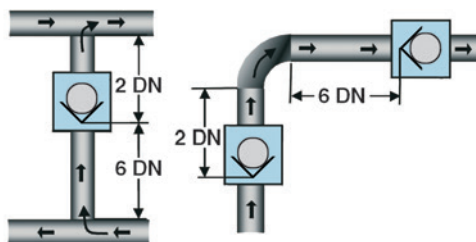
- до клапана: 6 Ду;
- после клапана: 2 Ду.

### ATTENTION TO DISTANCES !

A minimum distance must be respected between the check valve and any disruptive element: elbow, reducer or any valve.

Minimum distance:

- upstream: 6DN;
- downstream: 2DN.



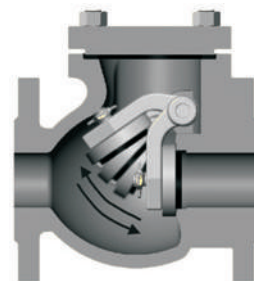
DN : Номинальный диаметр / Nominal Diameter

### СООТВЕТСТВИЕ ЦИКЛАМ РАБОТЫ

Избегайте пульсаций потока и нетипового использования обратных клапанов.

### RESPECT CYCLES OF USES

Avoid the pulsatory flow and abnormal uses of check valve.





**Tecofi'Φ**  
VALVE DESIGNER - FRANCE

Мембранные вентили  
DIAPHRAGM VALVES



Мембранные вентили  
*Diaphragm valves*



83 rue Marcel Mérieux - 69960 CORBAS - FRANCE  
Tél. +33 (0)4 72 79 05 79 - Fax +33 (0)4 78 90 19 19 +33 (0)4 72 79 05 70  
E-mail : [sales@tecofi.fr](mailto:sales@tecofi.fr) - [www.tecofi.fr](http://www.tecofi.fr)

# Оглавление

	Страница
■ <b>Общие положения</b>	
Фланцевые и резьбовые мембранные вентили .....	122
■ <b>Технические характеристики</b>	
Фланцевые мембранные вентили .....	123
Резьбовые мембранные вентили .....	126
Другие исполнения: дугообразный проход – корпус из нержавеющей стали .....	127
Потери давления .....	128
Пневматические приводы: описание .....	129
Пневматические приводы: размеры .....	131
Диафрагмы .....	132

# Summary

	Page
■ <b>General points</b>	
<i>Flanged or threaded diaphragm valves .....</i>	<i>122</i>
■ <b>Technical characteristics</b>	
<i>Flanged diaphragm valves .....</i>	<i>123</i>
<i>Threaded diaphragm valves .....</i>	<i>126</i>
<i>Other manufacturings: weir type - alloy steel bodies ..</i>	<i>127</i>
<i>Head losses .....</i>	<i>128</i>
<i>Pneumatic actuators: presentation .....</i>	<i>129</i>
<i>Pneumatic actuators: dimensions .....</i>	<i>131</i>
<i>Diaphragms .....</i>	<i>132</i>



## Фланцевые и резьбовые мембранные вентили

## Flanged or threaded diaphragm valves

### Невыдвижной шток / Non rising stem

### Выдвижной шток / Rising stem



#### ■ ИСПОЛНЕНИЕ

- Исполнение согласно нормам EN 13397 – Испытания согласно нормам EN 12266-1.
- Фланцы вентилей могут быть изготовлены по стандартам ASME / BS / DIN / JIS.

#### ■ ВЕЛИЧИНЫ ДАВЛЕНИЙ

##### Дугообразный проход

- Ду от 15 до 50 : 16 бар.
- Ду от 65 до 150 : 10 бар.
- Ду 200 : 7 бар.
- Ду от 250 до 350 : 6 бар.

##### Прямой проход

- Ду от 15 до 100 : 10 бар.
- Ду от 65 до 150 : 10 бар.
- Ду от 150 до 300 : 5 бар

- Величины давления для вентилей с PFA покрытием: спрашивайте у нас.

#### ■ МАТЕРИАЛ

- Корпус, крышка, толкатель:
- серый чугун (ASTM A 126 Class B / EN-1561 No.EN-JL1040),
- ковкий чугун (EN-1563 No.EN-JS1024 / ASTM A 395 Gr. 60-40-18 / 30% Cr.),
- сталь (ASTM A 743 Gr. CC50 / ASTM A 216 Gr. WCB),
- нержавеющая сталь (ASTM A 351 Gr. CF8 / CF8M / CN7M).
- покрытие PFA корпус для Ду от 15 до 200: ковкий чугун.
- Покрытие корпуса (только для фланцевого исполнения): эбонит / натуральная резина / IIR (Butyl®) / CR (Neoprene®) / ЭПДМ / нитрил / другие эластомеры / PFA / стекло...
- Мембрана: натуральная резина / IIR (Butyl®) / CR (Neoprene®) / ЭПДМ / нитрил / PTFE + основа из нитрила или ЭПДМ...
- Шток: сталь (ASTM A 276 тип 410).
- Втулка: ковкий чугун (EN-1563 No.EN-JS1050).
- Соединительные шпильки / гайки: сталь (Gr. 4.6 / 4).
- Штурвал: серый чугун (ASTM A 126 Класс B / EN-1561 No. EN-JL1040).
- Покрытие: термообработанное эпоксидное покрытие серого цвета для вентилей из серого чугуна и стали.
- Пожалуйста, свяжитесь с нами в случае необходимости изготовления изделий из специальных сплавов или для других специальных коррозионных условий.
- Пожалуйста, укажите точные давление, температуру и условия эксплуатации при запросе.

#### ■ ПРИСОЕДИНЕНИЕ (только для резьбовых типов)

- Стандартные резьбовые соединения по норме BS : 21 (параллельные или редуцированные), или по норме NPT.
- Приварные соединения по норме ASME B16.11.
- Приварные соединения встык по норме ASME B16.25; в соответствии регламентом 40 / 40S.

#### ■ ПО ЗАПРОСУ

- Вентили могут быть дополнены:
- навесным замком,
- цепной передачей,
- ограничителями перемещения штурвала,
- удлиненным штоком,
- электрическим / пневматическим приводом (одно- или двухстороннего действия).

#### ■ DESIGN

- Design STD: EN 13397 - Testing STD: EN 12266-1.
- Valves flanges can be drilled to suit ASME / BS / DIN / JIS.

#### ■ PRESSURE RATING

##### Weir type

- DN 15 to 50 : 16 бар.
- DN 65 to 150 : 10 бар.
- DN 200 : 7 бар.
- DN 250 to 350 : 6 бар.

##### Straight through type

- DN 15 to 100 : 10 бар.
- DN 125 : 7 бар.
- DN 150 to 300 : 5 бар.

- Pressure rating for PFA lined valves : consult us.

#### ■ MATERIAL

- Body, bonnet, compressor:
- cast iron (ASTM A 126 Class B / EN-1561 No.EN-JL1040),
- S.G. iron (EN-1563 No.EN-JS1024 / ASTM A 395 Gr. 60-40-18 / 30% Cr.),
- steel (ASTM A 743 Gr. CC50 / ASTM A 216 Gr. WCB),
- stainless steel (ASTM A 351 Gr. CF8 / CF8M / CN7M).
- PFA lined valves body for DN 15 to 200 : ductile iron.
- Body lining (only flanged type): ebonite / natural rubber / IIR (type Butyl®) / CR (type Neoprene®) / EPDM / nitril / other elastomers / PFA / glass lined...
- Diaphragm: natural rubber / IIR (type Butyl®) / CR (type Neoprene®) / EPDM / nitril / PTFE + nitril or EPDM backup...
- Stem: steel (ASTM A 276 type 410).
- Bushing: S.G. iron (EN-1563 No.EN-JS1050).
- Connecting studs / nuts: steel (Gr. 4.6 / 4).
- Handwheel: cast iron (ASTM A 126 Class B / EN-1561 No.EN-JL1040).
- Coating: oven backed epoxy coating grey colour for cast iron and cast steel valves.
- Please consult us for all special alloy manufacturing or other particular special corrosion specification.
- Please specify working pressure, temperature and service conditions at the request.

#### ■ ENDS (only screwed type)

- Standard screwed ends to have BS: 21 (parallel or taper) or NPT.
- Socket weld ends as per ASME B16.11.
- Butt weld ends as per ASME B 16.25 ; suitable for schedule 40/40S.

#### ■ OPTIONS

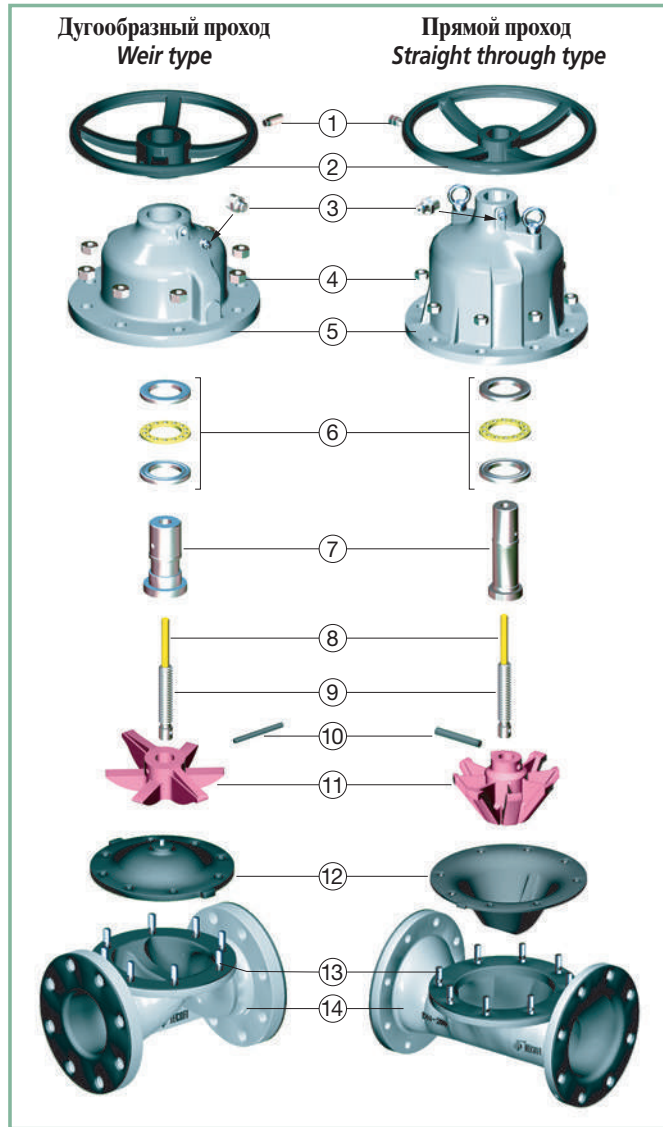
Valves can be supplied with:

- Pad-lock,
- chainwheel,
- travel stop arrangement,
- extended type stem,
- electrical / pneumatic actuators (single or double acting).

# Фланцевые мембранные вентили

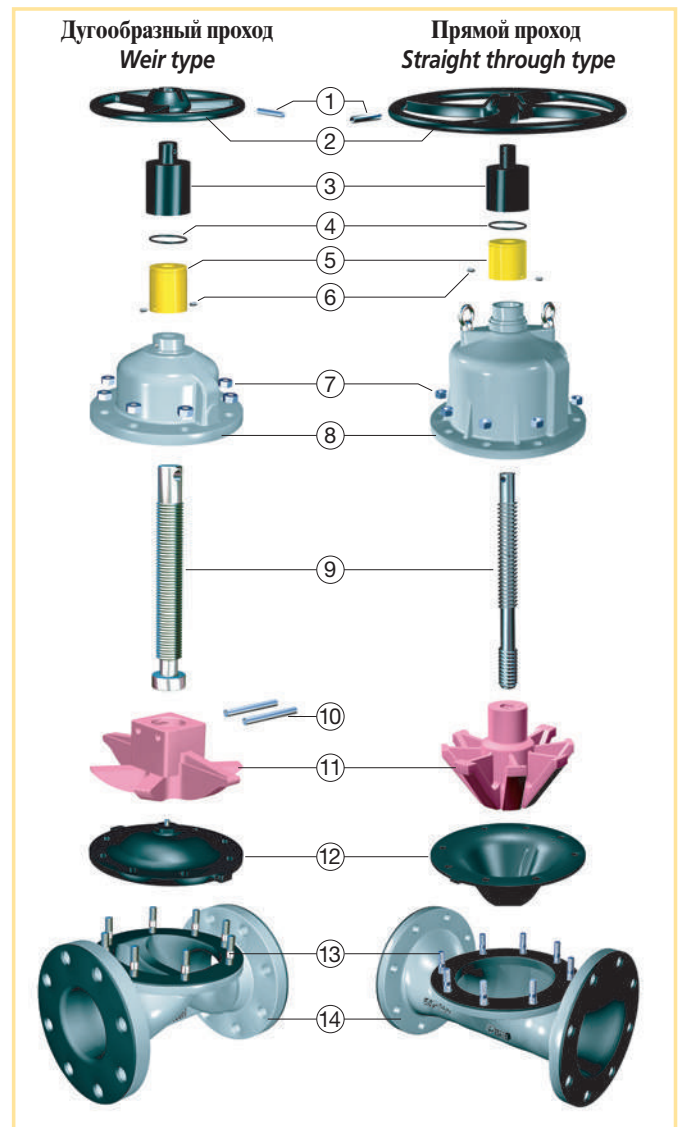
# Flanged diaphragm valves

## Невыдвижной шток / Non rising stem



Позиция Pos.	Название детали Part name
1	Винт штурвала Handwheel screw
2	Штурвал Handwheel
3	Масленка ( Ду 125) Lubricant fitting ( DN 125)
4	Гайка Nut
5	Крышка Bonnet
6	Опорный подшипник ( Ду 80) Thrust bearing ( DN 80)
7	Втулка штока Stem bush
8	Индикатор Indicator
9	Шток Stem
10	Шпонка толкателя Compressor pin
11	Толкатель Compressor
12	Диафрагма Diaphragm
13	Шпилька Stud
14	Корпус Body

## Выдвижной шток / Rising stem



Позиция Pos.	Название детали Part name
1	Шпонка пружинного уплотнения Spring dowel sleeve
2	Штурвал Handwheel
3	Колпачок индикатора Indicator cap
4	Кольцевая прокладка O-ring
5	Индикатор Indicator
6	Шестигранный стопорный винт Hex socket grub screw
7	Гайка Nut
8	Крышка Bonnet
9	Шток Stem
10	Шпонка пружинного уплотнения Spring dowel sleeve (DN 80 to 200)
11	Толкатель Compressor
12	Мембрана Diaphragm
13	Шпилька Stud
14	Корпус Body

Мембранные вентили  
DIAPHRAGM VALVES

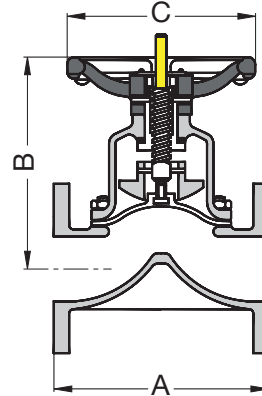
# Фланцевые мембранные вентили Невыдвижной шток

# Flanged diaphragm valve Non rising stem

## RMC 3201 Дугообразный проход / Weir type

Ду DN	A						B	C	Вес (кг) <sup>(1)</sup> Weight (kg)		
	BS		DIN	MSS SP-88	BS	DIN			MSS SP-88		
	Без покрытия Unlined	Резиновое покрытие Rubber lined	PFA покрытие PFA lined	С покрытием и без Unlined and lined						PFA покрытие PFA lined	
15	108	114	114	130	108	92	70	2.5	2.8	2.5	
20	117	123	123	150	149	100	70	2.6	3.2	3.0	
25	127	133	133	160	149	114	100	3.5	4.2	4.0	
32	146	152	152	180	152	115	100	4.5	5.5	5.0	
40	159	165	165	200	176	153	140	7.0	8.0	7.5	
50	190	196	196	230	202	160	140	10.0	15.0	11.0	
65	216	222	222	290	222	180	180	15.0	19.0	16.0	
80	254	260	260	310	264	233	225	22.0	26.0	23.0	
100	305	313	311	350	329	256	225	37.0	42.0	37.0	
125	356	364	362	400	416	306	310	62.0	68.0	70.0	
150	406	414	412	480	416	368	368	91.0	106.0	93.0	
200	521	529	527	600	530	479	471	163.0	185.0	166.0	
250	635	645	-	730	-	585	587	240.0	275.0	-	
300	749	759	-	850	-	689	690	418.0	480.0	-	
350	749	759	-	980	-	830	690	480.0	550.0	-	

Размеры в мм / Dimensions in mm



### Давление испытания, бар<sup>(2)</sup> / Test pressure in bar<sup>(2)</sup>

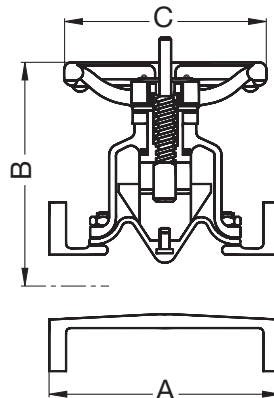
16 bar 10 bar 7 bar 6 bar

Гидравлическое Hydraulic	Корпус / Shell	24	15	10.5	9
	Уплотнение / Seat	16	10	7	6
Воздушное / Air	Уплотнение / Seat	-	-	5	-

## RMD 3201 Прямой проход / Straight through type

Ду DN	A			B	C	Вес (кг) <sup>(1)</sup> Weight (kg)	
	BS		DIN			BS	DIN
	Без покрытия Unlined	С покрытием Lined	С покрытием и без Unlined and lined				
15	108	114	130	90	70	2.4	2.6
20	117	123	150	90	70	2.8	3.0
25	127	133	160	112	100	4.2	4.6
32	146	152	180	112	100	4.5	5.5
40	159	165	200	112	100	5.5	6.0
50	190	196	230	146	140	10.0	11.0
65	216	222	290	177	180	15.0	17.0
80	254	260	310	205	225	25.0	28.0
100	305	313	350	244	225	32.0	36.0
125	356	364	400	272	310	57.0	64.0
150	406	414	480	433	368	66.0	81.0
200	521	529	600	420	368	115.0	135.0
250	635	645	730	545	587	180.0	235.0
300	749	759	850	640	587	280.0	335.0

Размеры в мм / Dimensions in mm



### Давление испытания, бар<sup>(2)</sup> / Test pressure in bar<sup>(2)</sup>

10 bar 7 bar 5 bar

Гидравлическое Hydraulic	Корпус / Shell	15	10.5	6
	Уплотнение / Seat	10	7	5
Воздушное / Air	Уплотнение / Seat	-	5	-

1. Приблизительный вес. / Approximate weight.

2. Испытания проведены без диафрагмы. / Test made without diaphragm.

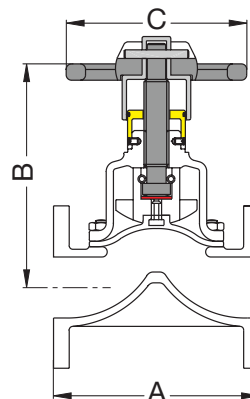


# Фланцевые мембранные вентили Выдвижной шток

# Flanged diaphragm valve Rising stem

## RMC 3202 Дугообразный проход / Weir type

Ду DN	A						B	C	Вес (кг) <sup>(1)</sup> Weight (kg)		
	BS			DIN	MSS SP-88	BS			DIN	MSS SP-88	
	Без покрытия Unlined	Резиновое покрытие Rubber lined	PFA покрытие PFA lined	С покрытием и без Unlined and lined	PFA покрытие PFA lined						
15	108	114	114	130	108	105	80	2.5	2.8	2.5	
20	117	123	123	150	149	115	80	2.6	3.2	3.0	
25	127	133	133	160	149	132	120	3.5	4.2	4.0	
32	146	152	152	180	152	140	120	4.5	5.5	5.0	
40	159	165	165	200	176	180	120	7.0	8.0	7.5	
50	190	196	196	230	202	210	120	10.0	15.0	11.0	
65	216	222	222	290	222	235	180	15.0	19.0	16.0	
80	254	260	260	310	264	305	250	22.0	26.0	23.0	
100	305	313	311	350	329	340	315	38.0	43.0	38.0	
125	356	364	362	400	416	420	315	63.0	69.0	71.0	
150	406	414	412	480	416	490	400	92.0	107.0	94.0	
200	521	529	527	600	530	645	470	164.0	186.0	167.0	



Размеры в мм / Dimensions in mm

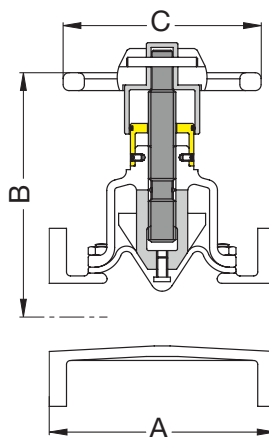
### Давление испытания, бар<sup>(2)</sup> / Test pressure in bar<sup>(2)</sup>

16 bar 10 bar 7 bar

	Корпус / Shell	24	15	10.5
Гидравлическое Hydraulic	Уплотнение / Seat	16	10	7
Воздушное / Air	Уплотнение / Seat	-	-	5

## RMD 3202 Прямой проход / Straight through type

Ду DN	A			B	C	Вес (кг) <sup>(1)</sup> Weight (kg)	
	BS		DIN			BS	DIN
	Без покрытия Unlined	RevPtu Lined	С покрытием и без Unlined and lined				
15	108	114	130	105	80	2.4	2.6
20	117	123	150	115	80	2.8	3.0
25	127	133	160	135	120	4.2	4.6
32	146	152	180	135	120	4.5	5.5
40	159	165	200	135	120	5.5	6.0
50	190	196	230	175	120	10.0	11.0
65	216	222	290	200	250	16.0	18.0
80	254	260	310	260	250	25.0	28.0
100	305	313	350	275	315	33.0	37.0
125	356	364	400	340	315	57.0	64.0
150	406	414	480	440	400	67.0	82.0
200	521	529	600	495	400	116.0	136.0



Размеры в мм / Dimensions in mm

### Давление испытания, бар<sup>(2)</sup> / Test pressure in bar<sup>(2)</sup>

10 bar 7 bar 5 bar

	Корпус / Shell	15	10.5	6
Гидравлическое Hydraulic	Уплотнение / Seat	10	7	5
Воздушное / Air	Уплотнение / Seat	-	5	-

1. Приблизительный вес. / Approximate weight.

2. Испытания проведены без диафрагмы. / Test made without diaphragm.

# Резьбовые мембранные вентили

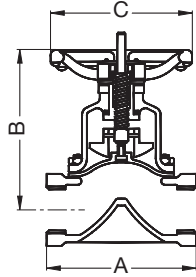
## Невыдвижной шток

### RMC 3109

Дугообразный проход / Weir type

Ду DN	A		B	C	Вес (кг) <sup>(1)</sup> Weight (kg)
	FF / SW / BW				
	Чугун Cast iron	Нержавеющая сталь SS			
6/10	48	108	85	70	0.60
15	64	108	85	70	0.90
20	83	117	90	70	1.50
25	108	127	107	100	2.10
32	121	146	115	100	3.50
40	140	159	146	140	4.90
50	165	190	156	140	6.40
65	203	216	173	180	9.60
80	254	254	227	225	17.5
100	-	305	255	225	26.00

Размеры в мм / Dimensions in mm



Давление испытания, бар <sup>(2)</sup> / Test pressure in bar <sup>(2)</sup>

16 bar 10 bar

Гидравлическое Hydraulic	Корпус / Shell	24	15
		Уплотнение / Seat	16
Воздушное / Air	Уплотнение / Seat	-	-

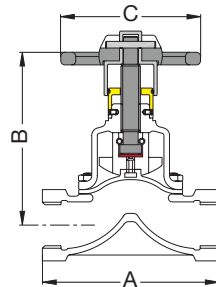
## Выдвижной шток

### RMC 3108

Дугообразный проход / Weir type

Ду DN	A		B	C	Вес (кг) <sup>(1)</sup> Weight (kg)
	FF / SW / BW				
	Чугун Cast iron	Нержавеющая сталь SS			
15	64	108	105	80	0.90
20	83	117	115	80	1.50
25	108	127	132	120	2.10
32	121	146	140	120	3.50
40	140	159	180	120	4.90
50	165	190	210	120	6.40
65	203	216	235	180	9.60
80	254	254	305	250	18.0
100	-	305	340	315	27.0

Размеры в мм / Dimensions in mm



Давление испытания, бар <sup>(2)</sup> / Test pressure in bar <sup>(2)</sup>

16 bar 10 bar

Гидравлическое Hydraulic	Корпус / Shell	24	15
		Уплотнение / Seat	16
Воздушное / Air	Уплотнение / Seat	-	-

# Threaded diaphragm valve

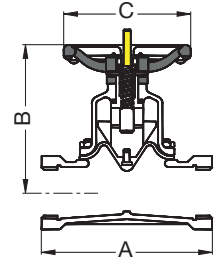
## Non rising stem

### RMD 3109

Прямой проход / Straight through type

Ду DN	A	B	C	Вес (кг) <sup>(1)</sup> Weight (kg)
	FF			
15	64	90	70	0.9
20	83	90	70	1.8
25	108	112	100	3.0
32	121	112	100	3.2
40	140	112	100	3.5
50	165	146	140	6.5
65	203	177	180	10.0
80	254	205	225	21.0

Размеры в мм / Dimensions in mm



Давление испытания, бар <sup>(2)</sup> / Test pressure in bar <sup>(2)</sup>

10 bar

Гидравлическое Hydraulic	Корпус / Shell	15.75
		Уплотнение / Seat
Воздушное / Air	Уплотнение / Seat	5

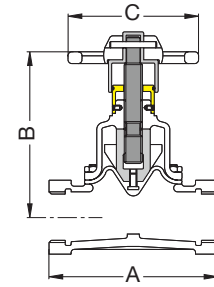
## Rising stem

### RMD 3108

Прямой проход / Straight through type

Ду DN	A	B	C	Вес (кг) <sup>(1)</sup> Weight (kg)
	FF			
15	64	105	80	0.9
20	83	115	80	1.8
25	108	135	120	3.0
32	121	135	120	3.2
40	140	135	120	3.5
50	165	175	120	6.5
65	203	200	250	11.0
80	254	260	250	21.5

Размеры в мм / Dimensions in mm



Давление испытания, бар <sup>(2)</sup> / Test pressure in bar <sup>(2)</sup>

10 bar

Гидравлическое Hydraulic	Корпус / Shell	15.75
		Уплотнение / Seat
Воздушное / Air	Уплотнение / Seat	5

1. Приблизительный вес. / Approximate weight.

2. Испытания проведены без диафрагмы. / Test made without diaphragm.

# Мембранные вентили

## Другие исполнения: дугообразный проход – корпус из нержавеющей стали

Эти вентили наиболее подходят для условий исключительной стерильности в фармацевтической, пивной, пищевой и биотехнологической промышленности.

Идеально самоочищается. Корпус из нержавеющей стали и мембрана, покрытая PTFE, обеспечивают полную защиту от вредных бактерий.

Поверхности корпусов обработаны и имеют присоединения по нормам IDE, SMS, Tri-Clamp и ISO. Мембрана из PTFE имеет хорошую эластичность. Наружная сторона корпуса матовая или обработанная пескоструйкой. Внутренняя сторона корпуса обработана пескоструйкой, матовая, отшлифованная или отполированная.

### Приварное встык / *Buttweld*

(по нормам / *in accordance to* ISO 4200, ID, O.D TUBE)

Ду / DN	15	20	25	32	40	50	65	80	100
<b>A</b>	110	119	129	148	161	192	218	256	307
<b>Вес (кг)<sup>(1)</sup> Weight</b>	0.3	0.32	0.65	0.8	1.4	1.95	2.5	4.2	7.0

### Наружная резьба / *Male - male screwed* (IDE, SMS, BSM)

Ду / DN	15	20	25	32	40	50	65	80	100
<b>A</b>	108	117	127	146	159	190	216	254	305
<b>Вес (кг)<sup>(1)</sup> Weight</b>	0.4	0.5	0.95	1.2	1.5	2.5	4.2	6.2	11.5

### Тип CLAMP / *CLAMP type*

Ду / DN	15	20	25	32	40	50	65	80	100
<b>A</b>	108	117	127	146	159	190	216	254	305
<b>Вес (кг)<sup>(1)</sup> Weight</b>	0.32	0.34	0.68	1.3	1.5	2.2	2.7	4.5	7.5

### Муфтовая резьба / *Female threaded*

Ду / DN	15	20	25	32	40	50	65	80	100
<b>A</b>	108	117	127	146	159	190	216	254	305
<b>Вес (кг)<sup>(1)</sup> Weight</b>	0.45	0.55	0.6	1.3	1.4	2.7	4.9	7.2	12.5

### Шероховатость / *Roughness*

Вид <i>Appearance</i>	Среднее <i>Average</i>	Максимум <i>Maximum</i>
Обработанное пескоструйкой <i>Vacuublast</i>	2.0	3.4
Матовое / <i>Satin</i>	0.6	0.9
Отшлифованное <i>Mirror</i>	0.1	0.4

1. Приблизительный вес. / *Approximate weight.*

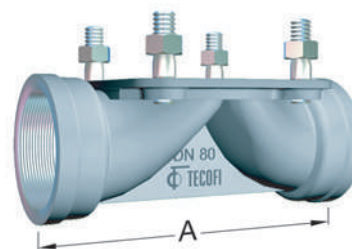
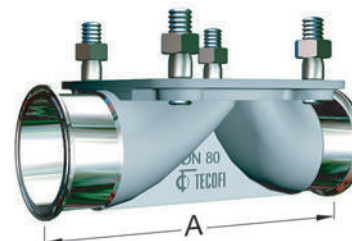
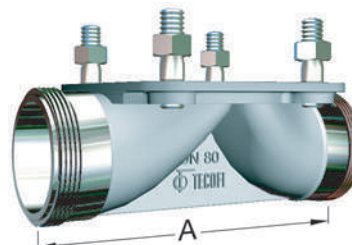
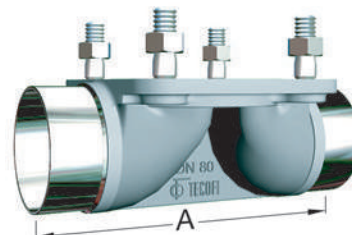
# Diaphragm valves

## Other manufacturing: weir type - alloy steel bodies

The valves are most suitable for ultimate sterility in pharmaceuticals, brewing, food and biotechnology industries.

Using perfectly contoured self-draining. Stainless steel bodies and PTFE faced diaphragms resulting in valves totally free of bacteria traps.

Surface finish for IDE, SMS, Tri-Clamp and ISO bodies. Diaphragm material PTFE with elastomer back up. Body external surface satin or vacuublast finished. Body internal surface vacuublast, satin, mirror or super mirror finished.



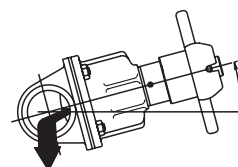
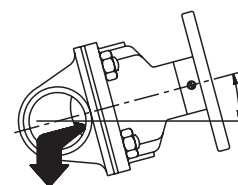
Мембранные вентили  
DIAPHRAGM VALVES

### САМООЧИЩЕНИЕ

Мембранные вентили приварного типа самоочищаются тогда, когда они установлены на вертикальном трубопроводе. При монтаже на горизонтальном трубопроводе, оптимальное самоочищение вентили происходит при положении штока примерно в 15 - 30° от горизонтальной оси.

### SELF-DRAINING

The weir type diaphragm valves are self-draining when mounted in a vertical pipe line. When mounted in a horizontal pipe line, the optimum self draining position is when the valve stem forms an angle of approximately 15 to 30° above horizontal.



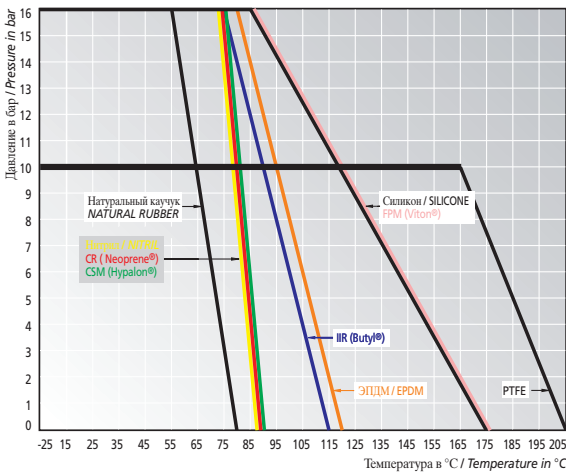


# Потери давления

# Head losses

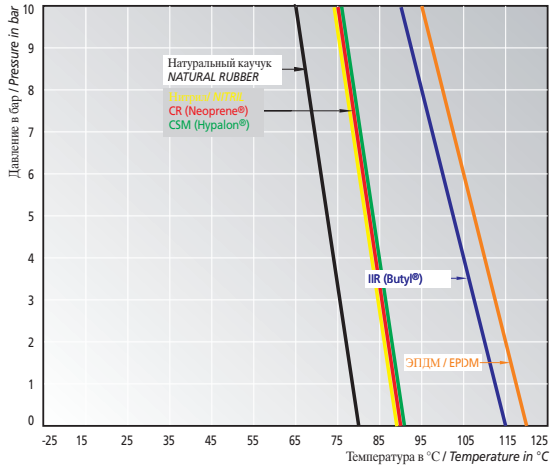
## Дугообразный проход / Weir type

Давление/температура / Pressure/temperature



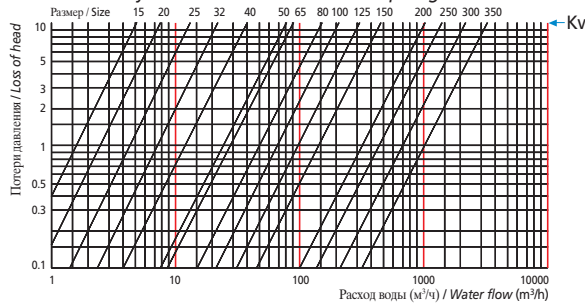
## Прямой проход / Straight through type

Давление/температура / Pressure/temperature

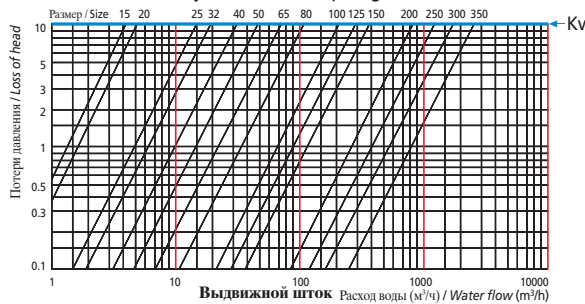


## Потери давления / Head losses

Металлический корпус с PFA покрытием – Резина – Мембрана PTFE  
Metal body PFA lined - Rubber - PTFE diaphragm

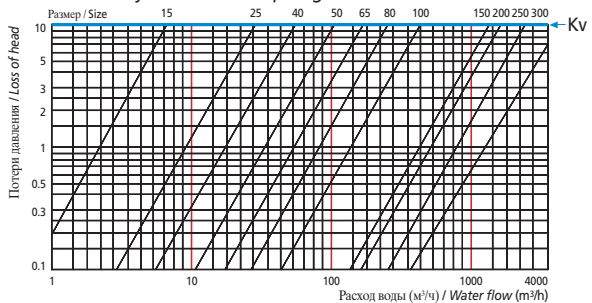


Металлический корпус с резиновым покрытием – Мембрана из эластомера  
Rubber lined body - Elastomer diaphragm

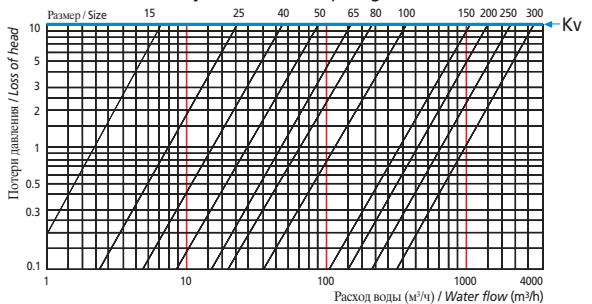


## Потери давления / Head losses

Металлический корпус - Мембрана из эластомера  
Metal body - Elastomer diaphragm



Металлический корпус с резиновым покрытием – Мембрана из эластомера  
Rubber lined body - Elastomer diaphragm



Ду DN	Дугообразный проход / Weir type							Прямой проход / Straight through type						
	Невыдвижной шток No rising stem		Выдвижной шток Rising stem		100% ØP(2)			Невыдвижной шток No rising stem		Выдвижной шток Rising stem		100% ØP(2)		
	Ход штока Stem travel	Количество оборотов Turns(1)	Ход штока Stem travel	Количество оборотов Turns(1)	Поворотный момент (Нм) Torque (Nm)	Усилие закрытия (Н) Closing force (N)		Ход штока Stem travel	Количество оборотов Turns(1)	Ход штока Stem travel	Количество оборотов Turns(1)	Поворотный момент (Нм) Torque (Nm)	Усилие закрытия (Н) Closing force (N)	
6-10	6.4	2.25	-	-	0.8	250		6.0	3.00	-	-	-	-	
15	6.4	2.25	5.5	2.00	1.3	650		11.4	4.00	10	3.50	1.2	600	
20	9.5	3.25	8.5	3.00	2.2	1103		11.4	4.00	10	3.50	1.2	600	
25	12.7	4.25	11.5	4.00	3.1	1545		24.0	8.00	10	3.50	2.6	1300	
32	15.9	5.38	13.0	4.50	5.1	2529		24.0	8.00	10	3.50	2.6	1300	
40	20.6	5.25	19.0	6.50	7.6	2853		24.0	8.00	10	3.50	2.6	1300	
50	28.6	7.25	26.0	6.50	12.0	4464		35.0	8.75	15	3.75	8.7	3200	
65	34.9	8.75	31.0	7.75	16.2	6039		42.9	10.75	21	5.25	12.0	4800	
80	41.3	8.38	38.0	7.75	25.7	9502		60.0	12.00	29	6.00	18.0	6200	
100	54.0	11.00	52.0	10.50	39.0	14391		62.0	12.50	32	6.50	26.0	9000	
125	69.8	14.00	67.0	13.50	42.2	15638		95.0	15.00	37	7.50	38.0	11000	
150	79.4	13.25	77.0	6.50	72.5	21600		100.0	16.50	47	4.00	48.0	14000	
200	117.5	19.75	110.0	9.25	113.0	33852		116.0	19.25	58	5.00	75.0	20000	
250	142.9	24.00	-	-	115.0	34233		150.0	25.00	-	-	90.0	24000	
300	165.1	23.75	-	-	200.0	45868		185.0	30.75	-	-	90.0	24000	
350	225.0	32.25	-	-	263.0	60227		-	-	-	-	-	-	

1. Между позициями «открыто» и «закрыто».  
2. Поворотный момент и усилие закрытия: для 0% P увеличивается до 1.9 относительно своей величины.  
1. Between open and close positions.  
2. Torque and closing force: for 0% P multiply by 1.9 to the opposite values.

# Пневматические приводы

## Описание

Серийные пневматические приводы, предназначенные для открытия или закрытия, и приводы двухстороннего действия, специально разработаны для мембранных вентилях и являются наиболее надежными, простыми в обслуживании и недорогими. Приводы предназначены для использования с вентилями от Ду 15 до Ду 250, с дугообразным или прямым проходом. Для работы совместно с позиционерами, выпускаются согласно нормам ANSI / FCI 70-2 Класс VI.

### ЗАЩИТНЫЕ МЕРЫ И ПРЕИМУЩЕСТВА

- Простота, высокоэффективная конструкция, компактность и малый вес.
- Безопасность, простота в обслуживании, экономичность в эксплуатации.

### ПРИВОД ОДНОСТОРОННЕГО ДЕЙСТВИЯ НОРМАЛЬНО ОТКРЫТЫЙ

Прямое действие привода открывает вентиль в случае падения воздушного или гидравлического давления, поступающего в привод.

- **Нормальное использование:** когда вентиль находится в открытом состоянии.

### ПРИВОД ОДНОСТОРОННЕГО ДЕЙСТВИЯ НОРМАЛЬНО ЗАКРЫТЫЙ

Обратное действие привода закрывает вентиль в случае падения воздушного или гидравлического давления, поступающего в привод.

- **Нормальное использование:** когда вентиль находится в закрытом состоянии.

### ДВУХСТОРОННЕГО ДЕЙСТВИЯ

Приводы двухстороннего действия могут открывать или закрывать вентили.

- **Нормальное использование:** без автоматического аварийного открытия или закрытия.

# Pneumatic actuators

## Presentation

Series pneumatic actuators fail safe opening or closing and double acting models for diaphragm valves are most reliable, easy to service and low costs. The actuators fit valve sizes DN 15 to DN 250, weir type or straight through type. Out performs ANSI/FCI 70-2 Class VI when fitted with positioners

### OUT STANDING FEATURES AND ADVANTAGES

- Simple, highly effective design, compact and light weight.
- Safe, easy to maintain and low running costs.

### SINGLE ACTING NORMALLY OPENED

Direct acting actuators open the valves to allow line fluid to flow in the event of failure of air or hydraulic pressure to the actuators.

- **Normal use:** when the valves are normally in open position.

### SINGLE ACTING NORMALLY CLOSED

Reverse acting actuators close the valves against line pressure in the event of failure of air or hydraulic pressure to the actuators.

- **Normal use:** when the valves are normally in close position.

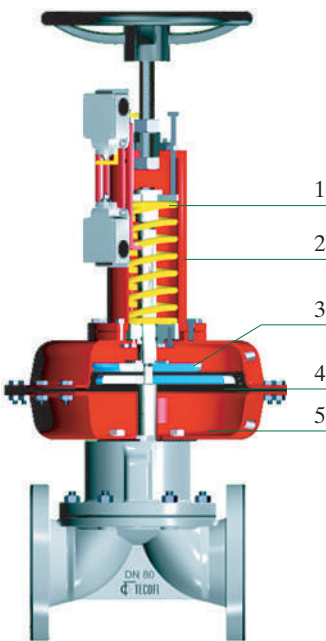
### DOUBLE ACTING

Double acting actuators either open or close the valves.

- **Normal use:** when failsafe mode are not desirable.

### Привод одностороннего действия нормально открытый

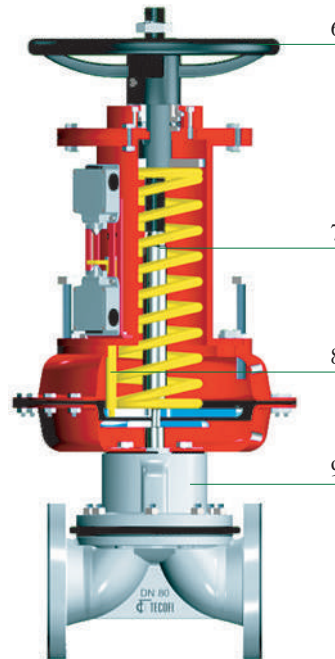
#### Single acting normally opened



- 1. ПРУЖИНА.** Высокопрочная, надежная пружина, предохраняющая дорогостоящую жидкость от потерь в аварийных случаях при эксплуатации, увеличивая прибыль вашей компании.  
**SPRING.** Highly reliable, failsafe spring action to secure valuable fluids from loss due to service failure, improving company's profits.
- 2. ПОКРЫТИЕ.** Порошковое покрытие защищает от коррозии и загрязнений, снижая время очистки.  
**COATING.** Powder coatings fight corrosion and resist dirt to reduce cleaning time.
- 3. МЕМБРАННЫЕ ПЛАСТИНЫ.** Воздушная мембрана, защищенная стальными пластинами, выдерживает давление без деформаций.  
**DIAPHRAGM PLATES.** Air diaphragm is protected by steel plates to withstand pressure without distortion.
- 4. МЕМБРАНА.** Марка материала может быть подобрана для гарантированной долгосрочной работы с воздухом или водой, уменьшая простои.  
**DIAPHRAGM.** Grades may be selected for air or hydraulic to ensure long life, cut down time.
- 5. ВОЗДУШНЫЕ КАМЕРЫ.** Изготовлены методом давления из холоднокатаной стали, имеют максимальную прочность, малые размеры, снижая вес, упрощая поддерживающие системы трубопровода.  
**AIR CHAMBERS.** Are pressed from cold rolled steel plates for maximum strength, compact design to reduce weight, simplify pipeline support system.

### Привод одностороннего действия нормально закрытый

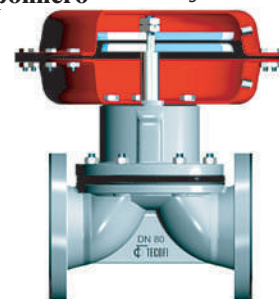
#### Single acting normally closed



- 6. АВАРИЙНЫЙ РУЧНОЙ ШТУРВАЛ.** Предусмотрено ручное управление вентилем в аварийных случаях.  
**EMERGENCY HANDWHEEL.** Allows valve operation in the event of plant services failure.
- 7. ШТОК И УДЛИНИТЕЛЬ ШТОКА.** Изготовлен из стали EN 8, хромирован и отполирован (нержавеющая сталь 304 - по запросу), перемещается во внутренней направляющей штока, для плавной и долговременной работы.  
**STEM AND STEM EXTENSION.** Made from EN8, ground chrome plated and polished (SS-304 optional) moves in long guide bores for smooth working and maximum life.
- 8. ИНДИКАТОР.** Четко показывает положение мембраны вентиля в системах с ручным или автоматическим управлением.  
**INDICATOR.** Clearly shows valve position manual check on automatic systems.
- 9. КРЫШКА.** Компактная крышка из чугуна, имеющая плоскую конструкцию специально для крепления приводов, создает жесткое парное соединение.  
**BONNET.** Rugged cast iron bonnet has flat designed especially for actuators, making the unit close coupled and rigid.

### Привод двухстороннего действия

#### Double acting



# Пневматические приводы

## Описание

### ■ ПО ЗАПРОСУ

- Ограничитель открытия, концевые выключатели, позиционеры, соленоидные клапаны, воздушные фильтры-регуляторы, воздушные реле, сбросные клапаны.

# Pneumatic actuators

## Presentation

### ■ OPTIONS

- Adjustable open stop, limit switches, valve positioners, solenoid valves, air filter regulators, air lock relays, quick exhaust valves.

### ВЕНТИЛИ С ПОЗИЦИОНЕРАМИ

Может быть установлен для определения точного положения открытия вентиля. Что позволяет достигать любых равных процентных или линейных характеристик потока.

#### VALVE POSITIONERS

Can be fitted to accurately control the degree of the valve opening. Either equal percentage or linear flow characteristics can be obtained.



### ОГРАНИЧИТЕЛЬ ОТКРЫТИЯ

Служит для ограничения открытия вентиля, создавая необходимый поток.

#### ADJUSTABLE OPEN STOP

Field or factory adjustable opening stop will limit the opening of the valve to suit the restricted flow installation.



### КОНЦЕВЫЕ ВЫКЛЮЧАТЕЛИ

Могут быть установлены для индикации положения вентиля «открыто» или «закрыто».

#### LIMIT SWITCHES

Can be fitted for remote indication of opening or closing position of the valve.

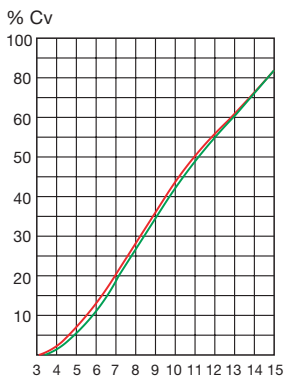


### ТОЧНЫЙ КОНТРОЛЬ

Этот график гистерезиса показывает эксплуатационные характеристики типового вентиля ВА с позиционером с надежными, повторяемыми характеристиками. Ошибка гистерезиса не превышает 1% от величины графика.

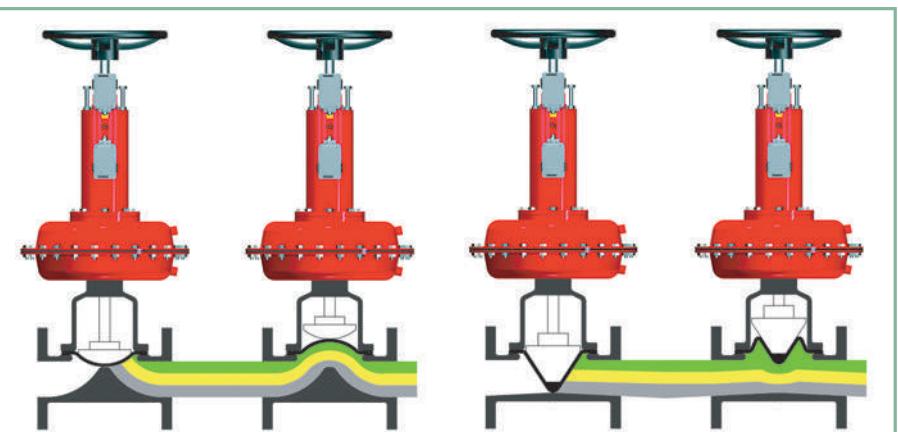
#### FINE CONTROL

This hysteresis graph shows the installed characteristics of a typical BA control valve with positioner, dependable, repeatable performance. Hysteresis error within 1 % FS.



Управляющий сигнал в psi  
INSTRUMENT SIGNAL IN PSI

- Открыто / Open
- Закрывается / Close



### РАСХОД СРЕДЫ ЧЕРЕЗ ВЕНТИЛЬ

Конструкция вентиля позволяет избежать застойных зон и обеспечивает ровные характеристики потока.

#### VALVE FLOW

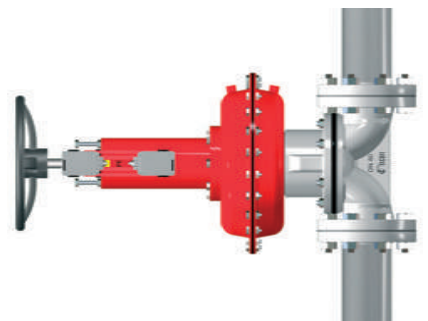
Pocket less design for contamination free performance and smooth flow characteristics.

### ВЕНТИЛЬ МОЖНО УСТАНАВЛИВАТЬ В ЛЮБОМ ПОЛОЖЕНИИ

При установке тяжелых приводов вентиля в горизонтальной плоскости, необходим монтаж с применением поддерживающих конструкций.

#### VALVE USABLE IN ANY POSITION

Supports are required for larger actuators when mounted horizontally.





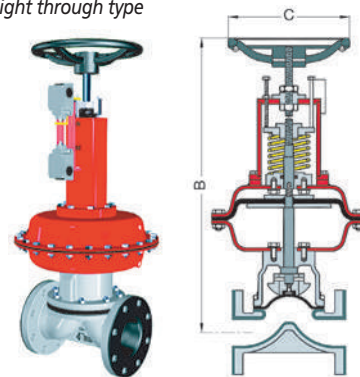
# Пневматические приводы Размеры

# Pneumatic actuators Dimensions

## Привод одностороннего действия нормально открытый Single acting normally opened

Дугообразный проход / Weir type  
 Прямой проход / Straight through type

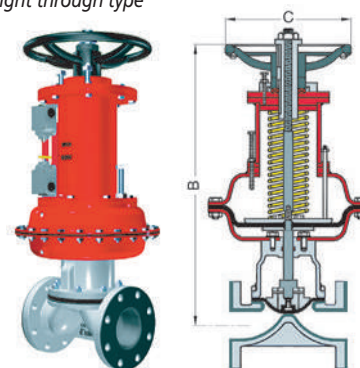
C	B											
	Ду/DN 15	Ду/DN 20	Ду/DN 25	Ду/DN 40	Ду/DN 50	Ду/DN 65	Ду/DN 80	Ду/DN 100	Ду/DN 125	Ду/DN 150	Ду/DN 200	Ду/DN 250
170	360	365	375	400	415							
	355	360	375	375								
255			465	490	505	550	570	600	765			
			465	465	495	530	545					
338			490	510	525	610	635	650	820	865	980	
			490	490	520	595	605	640				
415						735	755	775	840	935	1095	
						715	730	760	930	940		
462							770	790	900	950	1110	1145
							745	775	950	960	1025	
570								845	960	1010	1155	1195
								825	1075	1085	1155	



## Привод одностороннего действия нормально закрытый Single acting normally closed

Дугообразный проход / Weir type  
 Прямой проход / Straight through type

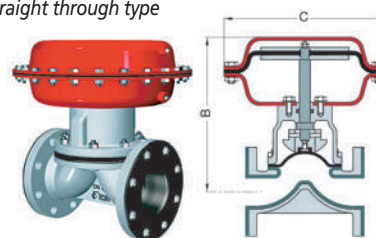
C	B											
	Ду/DN 15	Ду/DN 20	Ду/DN 25	Ду/DN 40	Ду/DN 50	Ду/DN 65	Ду/DN 80	Ду/DN 100	Ду/DN 125	Ду/DN 150	Ду/DN 200	Ду/DN 250
170	395	405	415	445	470							
	395	400	410	410								
255			495	525	550	570	600	655				
			495	500	545	560						
338			535	565	590	615	645	700				
					585	600	625					
338			650	680	710	730	760	790	840	900		
						715	740	775				
415						795	825	855	910	965	1070	
						785	810	840				
462						850	870	900	950	1010	1110	
							855	885	1010	1020		
570								955	1005	1065	1165	
								940	1060	1070	1160	
570								1130	1180	1240	1340	1375
								1115	1235	1245	1340	



## Привод двухстороннего действия Double acting

Дугообразный проход / Weir type  
 Прямой проход / Straight through type

C	B											
	Ду/DN 15	Ду/DN 20	Ду/DN 25	Ду/DN 40	Ду/DN 50	Ду/DN 65	Ду/DN 80	Ду/DN 100	Ду/DN 125	Ду/DN 150	Ду/DN 200	Ду/DN 250
170	125	135	145	170	185							
	135	140	155	155								
255			180	205	220	240	260	285	320			
			190	190	215	250	260					
338			205	230	245	265	285	310	340	395	480	
					240	275	285	320				
415						290	310	335	365	415	500	
						300	310	345	415	425		
462							320	345	375	425	510	585
								355	435	445	625	
570								390	420	470	555	625
								485	495	675		



- Размеры даны только приблизительно. Для более точных расчетов необходим индивидуальный чертеж.  
 Dimensions are given for planning purpose only. For exact data refer individual drawings.  
 - Для выбора привода свяжитесь с нами. / For actuator selection contact us.



# Мембраны

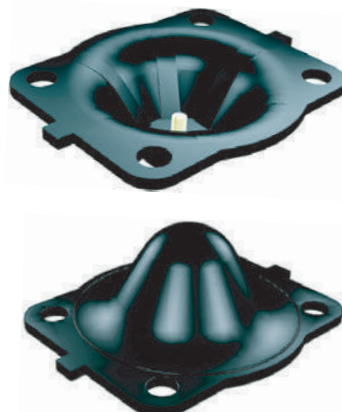
- Даже оригинальные заводские диафрагмы могут отличаться в деталях.
- Технологии изготовления эластомеров для мембран постоянно развиваются и виды диафрагм в процессе производства постоянно изменяются.
- FPM (Viton®) и PTFE не подходят для применения в вентилях с прямым проходом.
- Значение температуры использования вентилей с прямым проходом будет на 10°C ниже, чем для вентилей с дугообразным проходом.



Тип с дугообразным проходом  
*Weir type*



Тип с дугообразным проходом и мембраной из PTFE  
*Weir type PTFE with elastomer pad*



Тип с прямым проходом  
*Straight through type*

# Diaphragms

- Every genuine diaphragm are moulded in details.
- Elastomer technology has led to the development of a range of diaphragm grades to suit the widest variety of process applications.
- FPM (type Viton®) and PTFE not available for straight through type.
- For straight through type hardness will be 10°C less than that specified above.

## Выбор типа и применяемость / Typical selections and application

Тип Ref.	Материал / Material	Применяемость / Application	Температура °C Temperature range °C	Устойчивость Зона-A Hardness Shore-A	Упругость (кг/см²) UTS (kg/cm²)	Цвет Colour
A	Натуральный каучук <i>Natural rubber</i>	Устойчивость к слабым кислотам <i>Mildly acid resistant</i>	- 30 до / to 80	65 - 75	170	Белый <i>White</i>
AA	Натуральный каучук <i>Natural rubber</i>	Устойчивость к абразивным средам <i>Abrasion resistant</i>	- 30 до / to 80	60 - 70	150	Белый <i>White</i>
AS	Натуральный каучук <i>Natural rubber</i>	Устойчивость к высокоабразивным средам <i>Highly abrasion resistant</i>	- 30 до / to 80	45 - 55	150	Белый <i>White</i>
WA	Белый натуральный каучук <i>White natural rubber</i>	Пищевая и фармацевтическая <i>Food and pharmaceuticals</i>	- 10 до / to 80	55 - 65	100	Белый <i>White</i>
N	CR (Neoprene®) <i>CR (type Neoprene®)</i>	Устойчивость к разбавленным кислотам <i>Diluted acid resistant</i>	- 25 до / to 95	60 - 70	120	Красный <i>Red</i>
NWT	CR (Neoprene®) <i>CR (type Neoprene®)</i>	Водоочистка <i>Water treatment</i>	- 25 до / to 95	60 - 70	120	Красный <i>Red</i>
NCMS	CR (Neoprene®) <i>CR (type Neoprene®)</i>	Каустическая сода <i>Caustic soda</i>	- 25 до / to 95	60 - 70	120	Красный <i>Red</i>
B	IIR (Butyl®) <i>IIR (type Butyl®)</i>	Стерилизация паром <i>Steam sterilisation</i>	- 25 до / to 120	60 - 70	100	Синий <i>Blue</i>
WB	Белый IIR (Butyl®) <i>White IIR (type Butyl®)</i>	Пищевая и фармацевтическая <i>Food and pharmaceuticals</i>	- 25 до / to 105	55 - 65	80	Синий <i>Blue</i>
R	Нитрил (BUNA-N) <i>Nitrile rubber (BUNA-N)</i>	Нефтепродукты и жиры <i>Oils and fats</i>	- 10 до / to 90	65 - 75	120	Желтый <i>Yellow</i>
H	CSM (Hypalon®) <i>CSM (type Hypalon®)</i>	Устойчивость к кислотам <i>Acid Resistant</i>	- 15 до / to 100	60 - 70	80	Зеленый <i>Green</i>
EP	Этилен-полипропилен <i>Ethylene propylene</i>	Радиоактивные материалы <i>Radio active materials</i>	- 30 до / to 150	65 - 75	80	Оранжевый <i>Orange</i>
V	FPM (Viton®) <i>FPM (type Viton®)</i>	Ароматические хлориды <i>Aromatic chlorine</i>	- 5 до / to 150	70 - 80	70	Розовый <i>Pink</i>
S	Силикон <i>Silicone Rubber</i>	Устойчивость к высоким температурам <i>High temperatures resistance</i>	- 100 до / to 250	55 - 65	70	Черный <i>Black</i>
T	PTFE / PTFE	Все химические и пищевые среды <i>All chemicals and food application</i>	- 30 до / to 175	-	70	-

**Tecofi**   
VALVE DESIGNER - FRANCE



Задвижки с обрезиненным клином  
*Resilient seat gate valves*

# ПЕРЕДОВЫЕ ТЕХНОЛОГИИ ADVANCED TECHNOLOGY

Штурвал из ковкого чугуна.  
*Ductile iron handwheel.*

Невыдвижной шток из нержавеющей стали.  
*Stainless steel non rising stem.*

Крышка с площадкой для удобной установки приводов.  
*Bonnet with ribs for easy actuators assembling.*

Уплотнительная прокладка с отверстиями, защищающими винты крышки.  
*Molded gasket with holes protecting bonnet screws.*

Профилированный клин из ковкого чугуна, вулканизированный ЭПДМ.  
*EPDM vulcanized ductile iron profiled wedge.*

Прямое днище.  
*Flat bottom.*



Двойное кольцевое уплотнение.  
*Tightness by double O-ring.*

Корпус из ковкого чугуна.  
*Ductile iron body.*

Плоские направляющие клина.  
*Good guiding of wedge by ribs.*

Опора для установки.  
*Heel of location.*

# Оглавление

	Страница
■ <b>Общие положения</b> .....	136
■ <b>Технические характеристики</b> .....	137
■ <b>Удлинительные штоки</b> .....	138
■ <b>Дополнительные элементы</b> .....	138

# Summary

	Page
■ <b>General points</b> .....	136
■ <b>Technical characteristics</b> .....	137
■ <b>Extensions</b> .....	138
■ <b>Manoeuvre elements</b> .....	138



## Задвижки с обрезиненным КЛИНОМ



### ■ ОПИСАНИЕ

- Водоснабжение, пожарозащита, орошение, водоочистка.

### ■ ОСНОВНЫЕ ХАРАКТЕРИСТИКИ

- Разработан в соответствии с нормой NF EN 1171.
- Стандартное исполнение от Ду 40 до Ду 400, для других размеров свяжитесь с нами.
- Невыдвижной шток.
- Закрытие по часовой или против часовой стрелки.
- Нет застойных зон.
- Малые потери давления.
- Крышка предназначена для легкой установки приводов.
- Парафиновая защита болтов.

### ■ МАТЕРИАЛ КОНСТРУКЦИИ (см. таблицу)

### ■ ПОКРЫТИЕ

- Корпус, крышка и штурвал: эпоксидное покрытие (толщиной 150 мкм – RAL 5019).

### ■ РАБОЧИЕ УСЛОВИЯ (см. таблицу)

### ■ ИСПЫТАНИЯ

- Процедуры испытаний в соответствии с нормами NF EN 12266-1, NF EN 12266-2, DIN 3230, ISO 5208.

### ■ СОЕДИНЕНИЯ

- Строительная длина в соответствии с EN 558-1 и DIN 3202/1 серии F4 (короткий корпус).
- Строительная длина в соответствии с EN 558-1 и DIN 3202/1 серии F5 (длинный корпус).
- Монтажные фланцы в соответствии с EN 1092-2 ISO PN 10/16.

### ■ ПРИВОДЫ И ДОПОЛНИТЕЛЬНОЕ ОБОРУДОВАНИЕ

- Штурвал, электрический привод, квадратный шток.
- Удлинительный шток, направляющая штока, пластина для монтажа электрического привода по ISO.

### ■ ПРОИЗВОДИМЫЕ ИЗДЕЛИЯ

- Возможность изготовления в соответствии со стандартом AWWA- C509 или BS 5163.
- Возможность сборки с электрическим приводом или пневматическим приводом двойного действия.

## Resilient seat gate valve

### ■ APPLICATIONS

- Water supply, fire protection, irrigation, water treatment.

### ■ GENERAL CHARACTERISTICS

- Design in accordance with NF EN 1171.
- From DN 40 to DN 400 in standard, contact us for other dimensions.
- Non rising stem.
- Clockwise to close or anti clockwise to close.
- No zones of retention.
- Low head losses.
- Bonnet with easy adaptation for actuators.
- Protection with paraffin on bolts.

### ■ MATERIAL OF CONSTRUCTION (see attached)

### ■ COATING

- Body, cover and handwheel : epoxy coated (thickness 150 μm - RAL 5019).

### ■ WORKING CONDITIONS (see attached)

### ■ TESTING

- Test procedures are established according to NF EN 12266-1, NF EN 12266-2, DIN 3230, ISO 5208.

### ■ CONNECTIONS

- Face to face in according to EN 558-1 and DIN 3202/1 series F4 (short pattern).
- Face to face in according to EN 558-1 and DIN 3202/1 series F5 (long pattern).
- Mounting flanges according to EN 1092-2 ISO PN 10/16.

### ■ ACTUATORS AND ACCESSORIES

- Handwheel, electric actuator, square operating.
- Extension, stem guide, ISO mounting plate for electric actuator.

### ■ OTHERS MANUFACTURING PRODUCTS

- Possible constructions according to the standards AWWA-C509 or BS 5163.
- Possible assembly with electric actuator or double acting pneumatic actuator.

### Стандартное исполнение / Standard construction

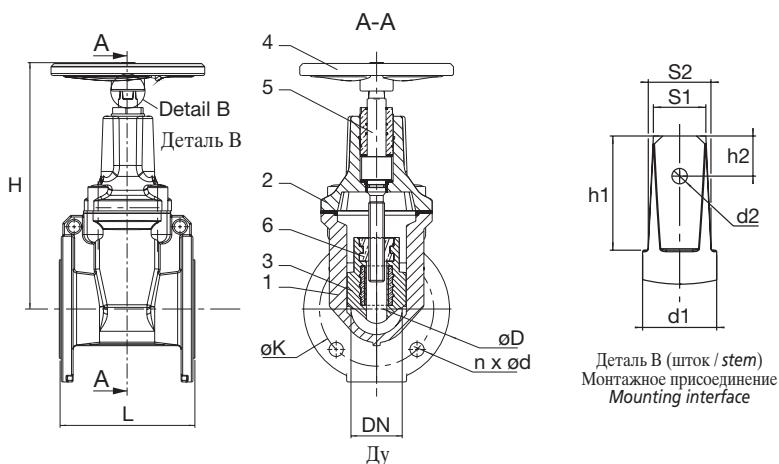
Модель / Model		VOC 4240	VOC 4250	VOC 4241	VOC 4251
Гайка штока / Stem nut	6	Медь / Copper			
Шток / Stem	5	Нержавеющая сталь AISI 416 / AISI 416 stainless steel			
Штурвал / Handwheel	4	Ковкий чугун EN-GJS-400-15 / Ductile iron EN-GJS-400-15			
Клин / Wedge	3	Ковкий чугун EN-GJS-400-15 покрытый ЭПДМ (нитрил - по запросу) EPDM coated ductile iron EN-GJS-400-15 (nitril in option)			
Крышка / Cover	2	Ковкий чугун EN-GJS-400-15 / Ductile iron EN-GJS-400-15			
Корпус / Body	1	Ковкий чугун EN-GJS-400-15 / Ductile iron EN-GJS-400-15			
Строительная длина Face to face		EN 558-1 и DIN 3202/1 серии F5 (длинный корпус) / Long pattern		EN 558-1 и DIN 3202/1 серии F4 (короткий корпус) / Short pattern	
Закрытие / Closing		Закрытие по часовой стрелке / Clockwise to close			
Соединения Connections		Pу/PN 10 / 16	Pу/PN 25	Pу/PN 10 / 16	Pу/PN 25
Рабочие давление и температура Pressure temperature rating		-10°C / +130°C макс. макс. 16 бар/bar	-10°C / +130°C макс. макс. 25 бар/bar	-10°C / +130°C макс. макс. 16 бар/bar	-10°C / +130°C макс. макс. 25 бар/bar

# Задвижки с обрезиненным КЛИНОМ

# Resilient seat gate valve

## Технические характеристики Technical characteristics

Ду/DN	ø d <sub>1</sub>	ø d <sub>2</sub>	S <sub>1</sub>	S <sub>2</sub>	h <sub>1</sub>	h <sub>2</sub>
мм/мм	мм/мм	мм/мм	мм/мм	мм/мм	мм/мм	мм/мм
40	20	5	14.0	17.0	29	11.5
50	20	5	14.0	17.0	29	11.5
65	24	5	17.3	20.5	31	13.5
80	24	5	17.3	20.5	31	14.0
100	26	5	19.3	23.0	38	14.5
125	26	5	19.5	23.0	38	14.5
150	32	5	19.0	23.0	38	14.5
200	32	5	24.0	28.5	42	14.5
250	36	6	27.5	31.5	45	15.0
300	36	6	27.5	31.5	45	15.0
350	36	6	27.5	31.5	45	15.0
400	38	6	27.5	31.5	45	15.0



## VOC 4241 - VOC 4251

### Короткий корпус / Short pattern

Ду/DN	L	H	P <sub>y</sub> /PN 10			P <sub>y</sub> /PN 16			P <sub>y</sub> /PN 25			Вес Weight кг/kg
			ø D	ø K	n x ø d	ø D	ø K	n x ø d	ø D	ø K	n x ø d	
мм/мм	мм/мм	мм/мм	мм/мм	мм/мм	мм/мм	мм/мм	мм/мм	мм/мм	мм/мм	мм/мм	мм/мм	мм/мм
40	140	245	150	110	4 x 18	150	110	4 x 18	150	110	4 x 18	-
50	150	245	165	125	4 x 18	165	125	4 x 18	165	125	4 x 18	13.30
65	170	305	185	145	4 x 18	185	145	4 x 18	185	145	8 x 18	17.50
80	180	340	200	160	8 x 18	200	160	8 x 18	200	160	8 x 18	21.00
100	190	375	220	180	8 x 18	220	180	8 x 18	235	190	8 x 23	28.60
125	200	410	250	210	8 x 18	250	210	8 x 18	270	220	8 x 26	36.85
150	210	465	285	240	8 x 23	285	240	8 x 23	300	250	8 x 26	48.20
200	230	550	340	295	8 x 23	340	295	12 x 23	360	310	12 x 26	72.50
250	250	650	400	350	12 x 23	400	355	12 x 27	425	370	12 x 30	103.60
300	270	720	455	400	12 x 23	455	410	12 x 27	485	430	16 x 30	133.60
350	290	805	505	460	16 x 23	520	470	16 x 27	555	490	16 x 33	181.10
400	310	877	565	515	16 x 27	575	525	16 x 30	620	550	16 x 36	291.10

При других размерах: свяжитесь с нами / Others dimensions: contact us.



## VOC 4240 - VOC 4250

### Длинный корпус / Long pattern

Ду/DN	L	H	P <sub>y</sub> /PN 10			P <sub>y</sub> /PN 16			P <sub>y</sub> /PN 25			Вес Weight кг/kg
			ø D	ø K	n x ø d	ø D	ø K	n x ø d	ø D	ø K	n x ø d	
мм/мм	мм/мм	мм/мм	мм/мм	мм/мм	мм/мм	мм/мм	мм/мм	мм/мм	мм/мм	мм/мм	мм/мм	мм/мм
40	240	245	150	110	4 x 18	150	110	4 x 18	150	110	4 x 18	13.20
50	250	245	165	125	4 x 18	165	125	4 x 18	165	125	4 x 18	17.30
65	270	305	185	145	4 x 18	185	145	4 x 18	185	145	8 x 18	23.45
80	280	340	200	160	8 x 18	200	160	8 x 18	200	160	8 x 18	26.50
100	300	375	220	180	8 x 18	220	180	8 x 18	235	190	8 x 23	34.30
125	325	410	250	210	8 x 18	250	210	8 x 18	270	220	8 x 26	60.00
150	350	465	285	240	8 x 23	285	240	8 x 23	300	250	8 x 26	96.30
200	400	550	340	295	8 x 23	340	295	12 x 23	360	310	12 x 26	137.30
250	450	650	400	350	12 x 23	400	355	12 x 27	425	370	12 x 30	-
300	500	720	455	400	12 x 23	455	410	12 x 27	485	430	16 x 30	-
350	550	805	505	460	16 x 23	520	470	16 x 27	555	490	16 x 33	-
400	600	877	565	515	16 x 27	575	525	16 x 30	620	550	16 x 36	-

При других размерах: свяжитесь с нами / Others dimensions: contact us.



## Задвижки с обрезиненным КЛИНОМ

## Resilient seat gate valve

### Удлинительные штоки / *Extensions*

Квадратная головка  
*Square*



Короткий удлинительный шток  
*Short extension*



Простой удлинительный шток  
*Simple extension*



Телескопический удлинительный шток  
*Telescopic extension*



Удлинительный шток  
*Extension*



Удлинительный шток с фиксатором  
*Extension stem with wall fixing*



Установка в подземном положении  
*Installation of buried gate*



### Дополнительные элементы / *Manœuvre elements*



Поворотный ключ  
*Lever wrench*



Штурвал  
*Handwheel*



Наружный колодец  
*Key hydrant*



**Tecofi'Φ**  
VALVE DESIGNER - FRANCE



Запорная арматура для воды  
*Water valves*



# Запорная арматура для водоподготовки, водоснабжения, очистки воды и водоподдачи

## Industrial valves for water treatment, water supply, sewage and pumping

### Дисковые поворотные затворы / *Butterfly valves*

ТЕКФЛАЙ Ду40 - 300 / Py16 / *TECFLY DN 40 - 300 / PN 16*

Обычное применение, вода, морская вода, углеводороды, кислоты... / *General use, water, sea-water, hydrocarbons...*

ТЕКЛАРЖ Ду 350 - 1200 / Py 10 / *TECLARGE DN 350 - 1200 / PN 10*

Вода, морская вода, углеводороды... / *Water, sea-water, hydrocarbons...*



### Мембранные вентили

#### *Diaphragm valves*

RMD: прямой проход / RMC: дугообразный проход

Химия, водоочистка, коррозионные среды, фосфорная кислота, хлор...

RMD: *straight way / RMC: curved way*

Chemicals, water treatment, corrosive products, phosphoric acid, chlorine...



### Задвижки с обрешиненным и металлическим уплотнением

#### *Resilient and metal seats gate valves*

Водяная канализация, пожарный кран.  
*Water canalization, fire valve.*



### Обратные клапаны / *Check valves*



#### Шаровые обратные клапаны

Обычное применение, сточная вода, тяжелые и вязкие среды (дегазация, насосные системы...), загрязненная вода (очистные сооружения, очистка...).

#### *Ball check valves*

General uses, waste water, charged or viscous fluids (degasification, pumping...), waste water (purification, cleaning...)

#### Одно и двухстворчатые обратные клапаны

Обычное применение, водораспределение и водоочистка (фильтрация, оборудование для плавательных бассейнов), кондиционирование воздуха, углеводороды, орошение...

#### *Single and dual plate check valves*

General uses, distribution and waters treatment (filtration, equipment of swimming pool), air conditioning, hydrocarbon, irrigation...

### Шибберные ножевые задвижки

#### *Knife gate valves*

Стандартное исполнение от Ду 50 до 1500

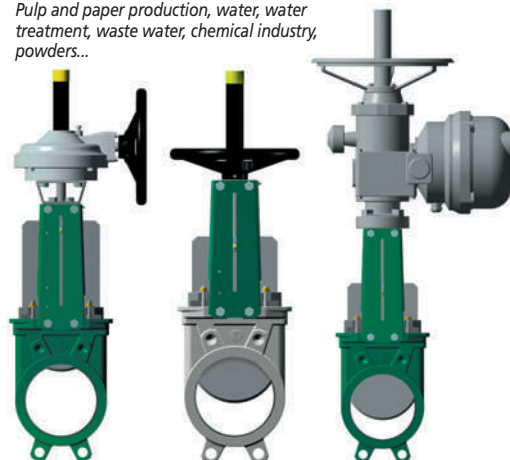
VG 3400 корпус из чугуна - VG 6400 корпус из нержавеющей стали

Целлюлозное и бумажное производство, вода, водоочистка, загрязненная вода, химическое производство, сыпучие среды...

Standard type DN 50 up to 1500

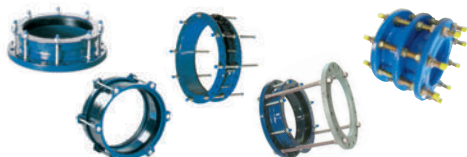
VG 3400 cast iron body - VG 6400 stainless steel body

Pulp and paper production, water, water treatment, waste water, chemical industry, powders...



### Воздушные сбросные клапаны и разборные соединения

#### *Air release valves and dismantling joints*



# Оглавление

	Страница
■ <b>Запорная арматура</b>	
Клиновые задвижки .....	142
Вентили с толкателем .....	143
Пластиковая арматура .....	143
■ <b>Защитная арматура</b>	
Воздушные предохранительные клапаны .....	144
Сбросные воздушные предохранительные клапаны ...	145
■ <b>Управление</b>	
Автоматические водяные регулирующие устройства	146
Поплавковые краны .....	149
■ <b>Соединение</b>	
Разборные соединения .....	150
Фланцевые переходники .....	151
Универсальные соединения .....	151
Шарнирный клапан .....	151
■ <b>Наши поставки</b>	
Наши поставки для воды .....	152

# Summary

	Page
■ <b>Obturation</b>	
Gate valves .....	142
Pinch valves .....	143
Plastic valves .....	143
■ <b>Security flow supply</b>	
Air relief valves .....	144
Discharge air relief valves .....	145
■ <b>Control</b>	
Automatic hydraulic valves .....	146
Float valves .....	149
■ <b>Connection</b>	
Dismantling joints .....	150
Flanges adaptators .....	151
Universal coupling .....	151
Junction clamp .....	151
■ <b>References</b>	
Customers references in the field of the water .....	152

# Задвижка с металлическим седловым уплотнением

# Metal seat gate valve

**■ ПРИМЕНЕНИЕ**

- Водопередача, пожарозащита, орошение.

**■ ОСНОВНЫЕ ХАРАКТЕРИСТИКИ**

- Конструкция в соответствии с DIN 3352.  
 - От Ду 40 до Ду 500.  
 - В стандартном исполнении уплотнения – бронзовое кольцо, нержавеющая сталь - по запросу.

**■ МАТЕРИАЛЫ КОНСТРУКЦИИ** (см. таблицу)

**■ ПОКРЫТИЕ**

- Корпус, крышка и штурвал: эпоксидное покрытие в стандартном исполнении.

**■ РАБОЧИЕ УСЛОВИЯ** (см. таблицу)

**■ ИСПЫТАНИЯ**

- Процедуры испытаний в соответствии с нормами NF EN 12266-1, NF EN 12266-2, DIN 3230, ISO 5208.

**■ СОЕДИНЕНИЯ**

- Строительная длина в соответствии с EN 558-1 и DIN 3202/1 серии F4 (короткий корпус).  
 - Строительная длина в соответствии с EN 558-1 и DIN 3202/1 серии F5 (длинный корпус).  
 - Монтажные фланцы в соответствии с EN 1092-2, DIN 2501: ISO PN 10.

**■ APPLICATIONS**

- Water conveyance, fire protection, irrigation.

**■ GENERAL CHARACTERISTICS**

- Design conforms to DIN 3352.  
 - From DN 40 to DN 500.  
 - Tightness brass alloy in standard, stainless steel on request.

**■ MATERIAL OF CONSTRUCTION** (see attached)

**■ COATING**

- Body, cover and handwheel : liquid epoxy standard painting.

**■ WORKING CONDITIONS** (see attached)

**■ TESTING**

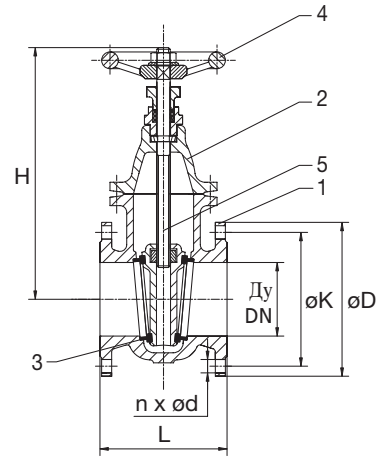
- Test procedures are established according to NF EN 12266-1, NF EN 12266-2, DIN 3230, ISO 5208.

**■ CONNECTIONS**

- Face to face in according to EN 558-1 and DIN 3202/1 series F4 (short pattern).  
 - Face to face in according to EN 558-1 and DIN 3202/1 series F5 (long pattern).  
 - Mounting flanges according to EN 1092-2, DIN 2501 : ISO PN 10.

**Стандартное исполнение / Standard construction**

Модель / Model	V 3200	V 3246	V 3201
Шток / Stem	5	Нержавеющая сталь AISI 416 / AISI 416 stainless steel	
Штурвал / Handwheel	4	Серый чугун EN-GJL-250 / Cast iron EN-GJL-250	
Контактное уплотнение Tightness contact	3	Бронзовое кольцо (нержавеющая сталь по запросу) Brass alloy (stainless steel in option)	
Крышка / Cover	2	Серый чугун EN-GJL-250 / Cast iron EN-GJL-250	
Корпус / Body	1	Серый чугун EN-GJL-250 / Cast iron EN-GJL-250	
Строительная длина Face to face	EN 558-1 и DIN 3202/1 серии F4 Короткий корпус Short pattern		EN 558-1 и DIN 3202/1 серии F5 Длинный корпус Long pattern
Соединения / Connections	Py/PN 10		Py/PN 16
Максимальное давление Maximum pressure	Ду/DN 40-150 : 10 бар/bar Ду/DN 200-300 : 6 бар/bar Ду/DN 350-500 : 4 бар/bar Ду/DN 600-700 : 2.5 бар/bar Ду/DN 800 : 1.6 бар/ bar Ду/DN 900-1200 : 1 бар/bar		Ду/DN 40-500 : 16 бар/bar
Максимальная температура Maxi temperature	120°C		-10°C / +150°C



**Технические характеристики / Technical characteristics**

Ду/DN	ø K	n x ø d	V 3200 / V 3246				V 3201			
			L	H	ø D	Bec Weight	L	H	ø D	Bec Weight
			mm/mm	mm/mm	mm/mm	kg/kg	mm/mm	mm/mm	mm/mm	kg/kg
40	110	4 x 18	140	270	150	8	240	270	150	16
50	125	4 x 18	150	292	165	10	250	292	165	18
65	145	4 x 18	170	324	185	14	270	324	185	25
80	160	8 x 18	180	360	200	18	280	360	200	33
100	180	8 x 18	190	380	220	22	300	380	220	41
125	210	8 x 18	200	454	250	29	325	454	250	61
150	240	8 x 22	210	490	285	35	350	490	285	81
200	295	8 x 22	230	578	340	62	400	578	340	124
250	350	12 x 22	250	711	395	90	450	711	395	182
300	400	12 x 22	270	767	445	117	500	767	445	240
350	460	16 x 22	290	870	505	162	550	870	505	332
400	515	16 x 26	310	941	565	211	600	941	565	465
500	620	20 x 26	350	1188	670	340	700	1188	670	615
600	725	20 x 31	390	1300	780	500	800	1360	840	1010
700	840	24 x 31	430	1480	895	720	900	1550	910	1346
800	950	24 x 34	470	1710	1015	1100	1000	1780	1025	1836
900	1050	28 x 34	510	1880	1115	1300	1100	1960	1125	2436
1000	1160	28 x 37	550	2030	1230	1500	1200	2150	1255	3590
1200	1380	32 x 41	630	2435	1455	2900	1400	2520	1485	5260



**Запорная арматура с ручным и пневматическим толкателем**

***With handwheel and pneumatic pinch valves***



**Пластиковая запорная арматура и дополнительное оборудование**

***Plastic valves and accessories***

Пластиковая запорная арматура / *Plastic valves*



Шарнирные клапаны и обжимные фитинги  
*Junction clamp and compression fittings*



Фитинги из полиэтилена / *PE fittings*



Электроспаевые фитинги / *Electrofusion fittings*





## Воздухоотводчики

### ■ ВОЗДУХООТВОДЧИКИ С МАЛЫМ ВХОДНЫМ ОТВЕРСТИЕМ

- Воздухоотводчики с малым входным отверстием предназначены для удаления маленьких пузырьков воздуха, образующихся в верхней части труб, и улучшают циркуляцию среды.

### ■ ОДНОКАМЕРНЫЕ ВОЗДУХООТВОДЧИКИ

- Предназначены для удаления воздуха из трубопровода в течение его заполнения, а также при поступлении воздуха в процессе слива системы.

### ■ ДВУХКАМЕРНЫЕ ВОЗДУХООТВОДЧИКИ

- Совмещают в себе свойства воздухоотводчика с малым входным отверстием и однокамерного воздухоотводчика.

### ■ AIR RELEASE VALVE SMALL ORIFICE

- The air release valve small orifice discharge the small bubbles of air that are located in the top of the pipes and improve the circulation of the fluid.

### ■ AIR RELEASE VALVE SINGLE CHAMBER

- Permit the discharge of the air located in the pipes during the filling up and also the admission of air during the emptying.

### ■ AIR RELEASE VALVE DOUBLE CHAMBER

- Combination of the functions of the air release valve small orifice and of the air release valve single chamber.

Корпус / Body	Чугун GG 25 или ковкий чугун GGG 40 Cast iron GG25 or ductile iron GGG40
Шар / Ball	Нержавеющая сталь или ПВХ Stainless steel or PVC
Соединения Connections	Резьбовые соединения или фланцы Ру 10 - 16 - 25 - 40 Threaded ends or flanged PN 10-16-25-40

## Воздухоотводчики с малым входным отверстием / Air release valves small orifice



## Однокамерные воздухоотводчики / Air release valves single chamber



## Двухкамерные воздухоотводчики / Air release valves double chamber



# Сбросные предохранительные клапаны

# Discharge safety valves

## ■ НАЗНАЧЕНИЕ

- Сбросные предохранительные клапаны разработаны для защиты трубопроводов от гидравлического удара, а также для поддержания стабильного давления в трубопроводной системе.

## ■ FUNCTION

- The discharge safety valve is a device designed to protect main pipe lines against water hammer, maintained stable pressure in pipe line.

## Стандартное исполнение / Standard construction

Трубный фланец / Pipe flange	1	Сталь / Steel
Выпускное сопло / Nozzle	2	Нержавеющая сталь / Stainless steel
Запорный диск / Valve disc	3	Нержавеющая сталь / Stainless steel
Крышка / Cover	4	Сталь / Steel
Втулка / Spacer	5	Сталь / Steel
Кожух пружины / Spring cap	6	Сталь / Steel
Средняя пластина / Middle plate	7	Сталь / Steel
Пружина / Spring	8	Сталь / Steel
Гайка / Nut	9	Бронза / Bronze
Гайка / Nut	10	Нержавеющая сталь / Stainless steel
Болт / Bolt	11	Нержавеющая сталь / Stainless steel
Соединения / Connections	ISO Py 10-16-25-40 ISO PN 10-16-25-40	
Величина давления / Pressure rating	Py 10-16-25-40 PN 10-16-25-40	

Эпоксидное покрытие толщиной 200 мкм / Epoxy coated 200 μm  
При выборе клапана рекомендуется брать клапан с давлением на 5-10% выше рабочего давления. / Recommended calibration : 5 up to 10% more about working pressure.

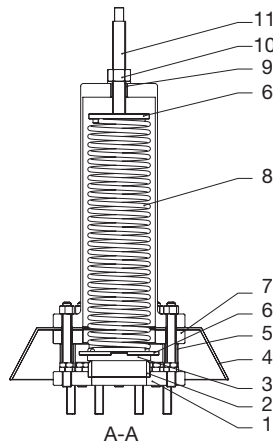
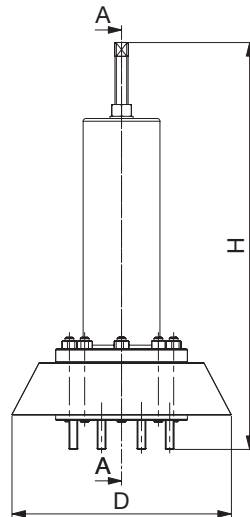
## Величина расхода и давления / Flow and pressure range

Ду/DN мм/mm	Давление Pressure бар/bar	Расход Flow л/с / l/s
50	1-7	40
	6-12	55
	10-17	75
	16-25	85
60-65	1-7	46
	6-12	65
	10-17	85
	16-25	95
80	1-7	85
	6-12	130
	10-17	160
	16-25	180
100	1-7	120
	6-12	220
	10-17	260
	16-25	300
125	1-7	160
	6-12	290
	10-17	350
	16-25	405
150	1-7	280
	6-12	400
	10-17	480
	16-25	525
200	1-7	390
	6-12	680
	10-17	886
	16-25	960



## Технические характеристики / Technical characteristics

Ду/DN мм/mm	D мм/mm	H мм/mm	Вес Weight кг/kg
50	400	750	28
60-65	400	750	30
80	400	750	32
100	400	750	33
125	470	750	36
150	530	850	71
200	580	850	75



# Выключатель обратного потока

# Backflow preventers

## ■ X 2101

Выключатель обратного потока на Ру 10 с резьбовым соединением.  
Threaded backflow preventer PN 10.



## ■ X 2102

Выключатель обратного потока на Ру 10 для воды с резьбовым соединением.  
Threaded backflow preventer for water PN 10.



## ■ X 3203

Выключатель обратного потока на Ру 10 с фланцевым соединением.  
Flanged backflow preventer PN 10.



## Автоматические мембранные регулирующие клапаны

Нововведенный ассортимент автоматических мембранных регулирующих клапанов, разработан и изготовлен для регулировки и управления потоком.

### ■ ОПИСАНИЕ

- Водопередача, пожарозащита, орошение, водоочистка, водопроводные станции, насосные станции, топливозаправщики.

### ■ ОСНОВНЫЕ СВОЙСТВА

- Снижение и стабилизация давления на выходе по заданным установкам.
- Стабилизация давления на входе по заданным установкам.
- Управление уровнем жидкости путем изменения направления, разницы и высоты потока.
- Управление расходом потока при помощи режимов настройки.
- Обратный клапан с возможностью регулирования скорости потока.
- Быстрое срабатывание клапана предотвращает гидравлический удар.
- Защищает трубопроводы от излишнего потока среды.
- Обеспечивает управление насосом.

### ■ ОСНОВНЫЕ ХАРАКТЕРИСТИКИ

- От Ду 50 до Ду 800.
- Отсутствие застойных зон.
- Малые потери давления.
- Разработан с учетом уменьшения кавитации.
- Открытие прохода осуществляется не более чем на 80% от номинального диаметра.
- V-порт уплотнительного диска по запросу.
- Полное управление уплотнительным диском.
- Превосходная коррозионная устойчивость.
- Легкое обслуживание и доступ к внешним частям без снятия клапана с трубопровода.

### ■ МАТЕРИАЛЫ КОНСТРУКЦИИ

- Корпус: ковкий чугун EN-GJS-400-15, углеродистая сталь по запросу.
- Мембрана: CR (тип neoprene®) с nylon® кордом.
- Внутренние части: нержавеющая сталь.
- Уплотнение: BUNAN70 в стандартном исполнении, FPM по запросу.
- Кольцевая прокладка: нитрил в стандартном исполнении, FPM по запросу.

### ■ ПОКРЫТИЕ

- Корпус и крышка: эпоксидное покрытие (с гарантированной толщиной 150 μm).

### ■ РАБОЧИЕ УСЛОВИЯ

- Максимальное рабочее давление: 25 бар.
- Максимальная температура: +80°C.

### ■ ИСПЫТАНИЯ

- Процедуры испытаний в соответствии с нормами ISO 5208 и UNI 6884.

### ■ СОЕДИНЕНИЯ

- Строительная длина в соответствии с EN 558-1 и DIN 3202/1 серии F1.
- Монтажные фланцы в соответствии с EN 1092-2 ISO PN 10/16/25 и PN 40 по запросу.
- Монтажные фланцы возможно изготовить в соответствии с ASA 150/300 lbs.

## Ассортимент / The range

- ▶ **Понижающие и поддерживающие давление клапаны**  
*Downstream reducing and sustaining pressure valve*
- ▶ **Поддерживающие повышение давления клапаны**  
*Upstream sustaining pressure valve*
- ▶ **Клапан регулирования уровня с пилотом поплавкового типа**  
*Differential float-controlled valve*
- ▶ **Резервуарный клапан с пилотом гидростатического типа**  
*Altitude pilot controlled valve*
- ▶ **Поплавковые регулирующие клапаны**  
*Float control modulating valve*
- ▶ **Быстродействующие клапаны**  
*Quick relief valve*

## Automatic diaphragm control valves

Innovating range of automatic diaphragm control valves which have been designed and built for both flow adjustment and control.

### ■ APPLICATIONS

- Water conveyance, fire protection, irrigation, water treatment, water supply stations, pumping stations, fuel stocking systems.

### ■ MAIN FUNCTIONS

- Downstream pressure reduction and stabilization by means of setting adjustment.
- Upstream pressure sustaining and stabilization by means of setting adjustment.
- Fluid level control by means of modulating, differential, altitude floats.
- Flow rate control with setting adjustment.
- Check valve with adjustable intervention speed.
- Fast relief valve to avoid water hammer.
- Excess of flow valve to protect pipes.
- Pump control valve.

### ■ GENERAL CHARACTERISTICS

- From DN 50 to DN 800.
- No zones of retention.
- Low head losses.
- Design for reducing risk of cavitation.
- Open pass equal to no less than 80% of nominal diameter.
- V-PORT seal disc on request.
- Entirely guided seal disc.
- Excellent corrosion strength.
- Easy maintenance and access to internal parts without removing the valve from the pipeline.

### ■ MATERIAL CONSTRUCTION

- Body: ductile iron EN-GJS-400-15, carbon steel casting on request.
- Diaphragm: CR (type neoprene®) with nylon® insertion.
- Internal parts: stainless steel.
- Seal: BUNA N70 in standard, FPM on request.
- O-Ring: nitril in standard, FPM on request.

### ■ COATING

- Body and cover: oven backed epoxy coated (guaranteed thickness 150 μm).

### ■ WORKING CONDITIONS

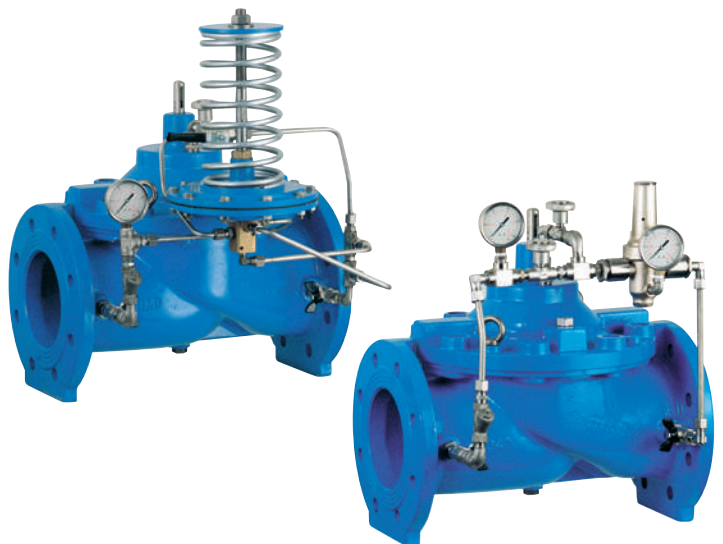
- Maxi nominal pressure: 25 bar.
- Maxi temperature: +80°C.

### ■ TESTING

- Test procedures are established according to ISO 5208 and UNI 6884.

### ■ CONNECTION

- Face to face in according to EN 558-1 and DIN 3202/1 serie F1.
- Mounting flanges according to EN 1092-2 ISO PN 10/16/25 and PN 40 on request.
- Mounting flanges possible according to ASA 150/300 lbs.

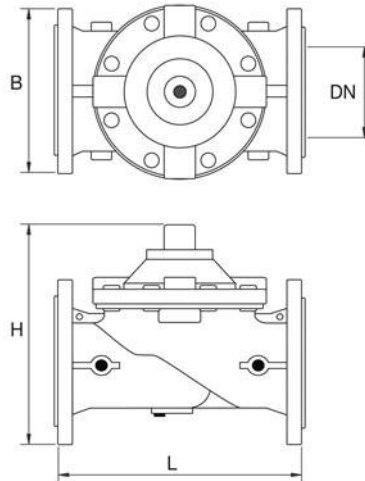


# Автоматические мембранные регулирующие клапаны

# Automatic diaphragm control valves

## Технические характеристики Technical characteristics

Ду DN	L	H	B	Вес Weight
мм/мм	мм/мм	мм/мм	мм/мм	кг/кг
50	230	220	165	17
65	290	230	185	20
80	310	290	200	26
100	350	310	235	35
125	400	340	270	48
150	480	440	300	85
200	600	535	360	115
250	730	560	425	140
300	850	660	485	420
350	980	695	555	530
400	1100	985	620	800
500	1250	1040	730	950
600	1450	1095	845	1350
700	1650	1305	910	2600
800	1850	1360	1025	3000

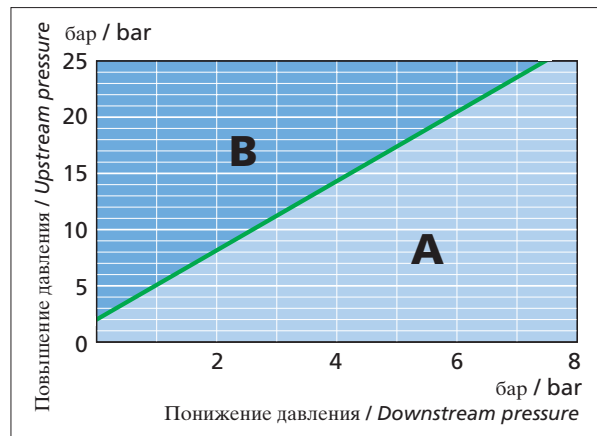


### Кривая кавитации / Cavitation curve

Слишком высокие потери давления, а также слишком низкое понижение давления может привести к повреждению клапана. Условие появления кавитации определяются давлением, которое необходимо выбрать по кривой кавитации.

A too high pressure loss and a too low downstream pressure can cause valve deterioration. To determine if cavitation is due to pressure conditions, it is necessary to refer to cavitation curve.

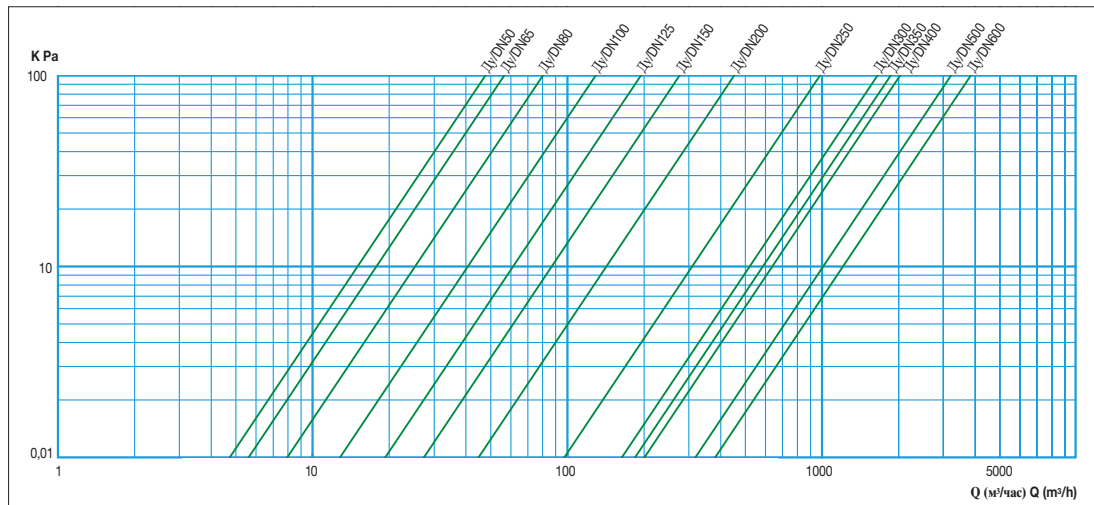
- A : Зона свободная от кавитации / Cavitation free zone
- B : Возможность кавитации / Cavitation risk



### Расход Kv / Kv factor

Ду/DN	50	65	80	100	125	150	200	250	300	350	400	500	600	700	800
Kv	51	57	82	138	193	277	473	957	1518	1610	1970	3080	3575	-	-

### Потери давления / Pressure losses





## Автоматические мембранные регулирующие клапаны

## Automatic diaphragm control valves

### ■ ПРИНЦИП ДЕЙСТВИЯ

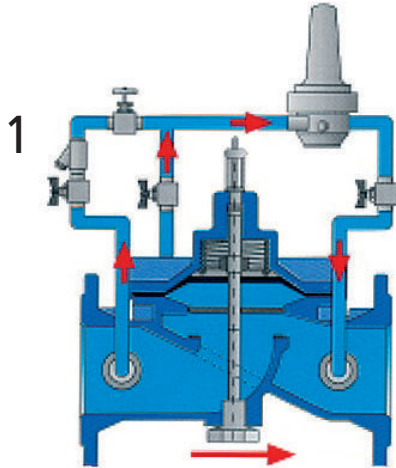
**Пример: понижающий давление регулирующий клапан, оснащенный двухсторонним клапаном.**

Действие клапана начинается с движения уплотнительного диска, который сам или через пилоты получает импульсы в зависимости от изменения давления. Уплотнительный диск связанный с управляющей мембраной имеет уплотнение в проточке штока. Так как поверхность дисков шире, чем уплотнение диска, каждое увеличение давления в контрольной камере приводит к появлению противоположной силы. Эта сила больше чем воздействие перекрываемого потока на уплотнительный диск, что и приводит к его закрытию.

### ■ PRINCIPLE OF OPERATION

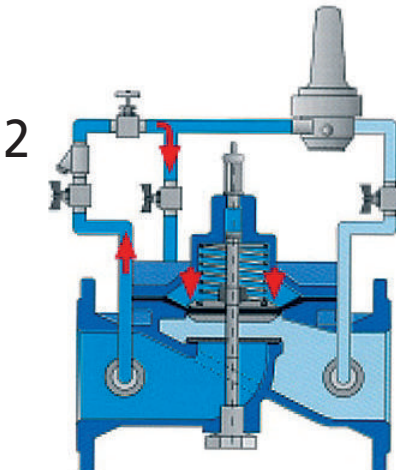
**Example: downstream pressure reduction valve equipped with two ways valves.**

Operation consist in making main valve seal disc reproduce the movements which one or more small size pilots perform owing to pressure variations. Seal disc is integral to control chamber diaphragm seal washers through stem. As discs surface is wider than seal disc one, each pressure rise produced in control chamber causes an opposite force. This force is stronger than exerted by seal disc intercepted flow, causing seal disc closing..



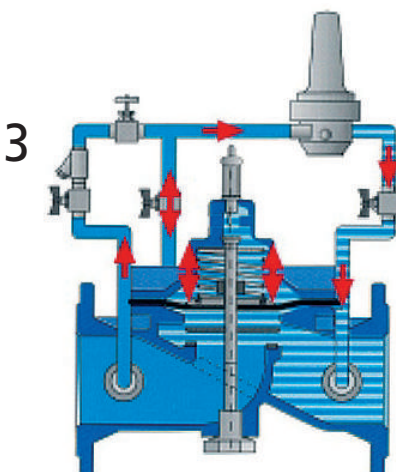
1 Когда пилот открыт при понижении давления, сила, воздействующая на мембрану диска недостаточна, и, как следствие, уплотнительный диск открыт.

*When pilot opens because of downstream pressure decreasing, force exerced on diaphragm discs misses and as a consequence seal disc opens.*



2 Когда пилот закрыт под действием снижения давления, повышение давления в гидравлической системе, снова оказывает воздействие на мембрану диска, что приводит к закрытию уплотнительного диска.

*When pilot closes because of downstream pressure recovery, upstream pressure, through hydraulic circuit, exerts a force on diaphragm discs again causing seal disc to close as a consequence.*



3 В случае приоткрытия пилота, давление на мембрану диска станет причиной временной позиции пилота, когда он будет находиться все еще в равновесии, но уже в начале своего перемещения.

*In the event pilot is partially open, pressure on diaphragm discs will cause a temporary position of the pilot which will remain still in equilibrium at an intermedium point in its travel.*

# Поплавковые краны

# Float valves

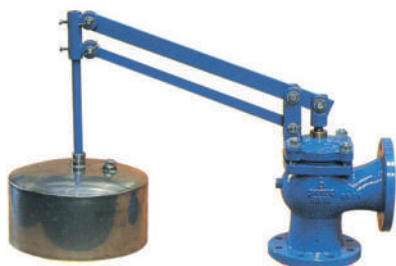
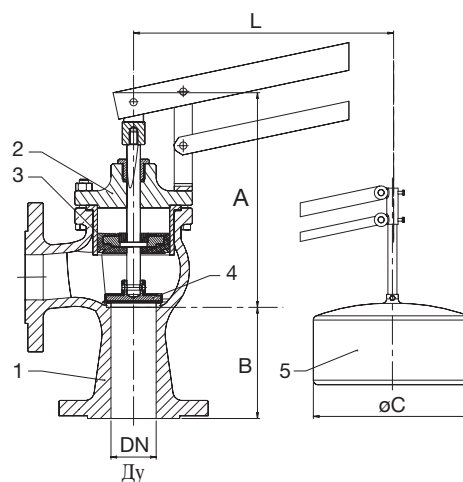
## Стандартное исполнение / Standard construction

Модель / Model		RF 3240 / RF 3241
Корпус / body	1	Чугун / Cast iron
Крышка / Bonnet	2	Чугун / Cast iron
Прокладка / Gasket	3	EPDM / EPDM
Кран / Valve	4	Пластик / Plastic
Поплавок / Float	5	Нержавеющая сталь / Stainless steel
Соединения Connections		Py 10 / PN 10
Величина давления Pressure rating		10 бар / 10 bar
Максимальная температура Maxi temperature		70°C

## RF 3240 / Поплавковый регулирующий угловой клапан / Balanced float valve angle form

### Технические характеристики / Technical characteristics

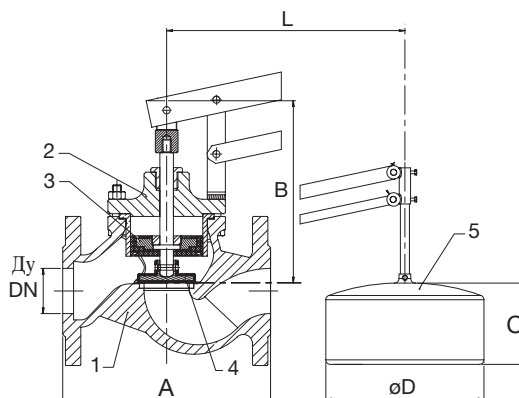
Ду / DN		A	B	ø C	L	Вес Weight
мм/мм	дюймы/inch	мм/мм	мм/мм	мм/мм	мм/мм	кг/kg
40	1 1/2	210	115	370	800	20
50	2"	230	125	370	1000	23
65	2 1/2	245	145	400	1000	29
80	3"	260	155	400	1000	36
100	4"	280	175	425	1250	45
125	5"	310	200	425	1250	60
150	6"	350	225	450	1500	88
200	8"	400	275	450	1600	138



## RF 3241 / Поплавковый регулирующий клапан с прямым проходом / Balanced float straight type

### Технические характеристики / Technical characteristics

Ду / DN		A	B	C	ø D	L	Вес Weight
мм/мм	дюймы/inch	мм/мм	мм/мм	мм/мм	мм/мм	мм/мм	кг/kg
40	1 1/2	200	210	120	370	800	20
50	2"	230	230	150	370	1000	23
65	2 1/2	290	245	150	400	1000	29
80	3"	310	260	150	400	1000	36
100	4"	350	280	175	425	1250	45
125	5"	400	310	175	425	1250	60
150	6"	480	350	200	450	1500	88
200	8"	600	400	200	450	1600	138



Запорная арматура для воды  
WATER VALVES

# Соединение

# Connection

## Наружные диаметры труб / Pipe external diameters

Ду/DN мм/mm	Сталь Steel	Чугун Cast iron	Ковкий чугун Ductile iron	ПВХ PVC	ПВХ с двухсторонним покрытием Bi-oriented PVC	Полиэтилен PE	Полипропилен PPV	Волокно с цементом Fibers cement	Глина Stoneware
15	21.3	-	25	20	-	20	-	-	-
20	26.9	-	33	25	-	25	-	-	-
25	33.7	-	39	32	-	32	-	-	-
32	42.4	-	46	40	-	40	-	-	-
40	44.5/63.5	49/57	56	50	-	50	-	-	-
50	60.3	58/68	66	63	-	63	-	-	-
60	63.5/70	69/83.4	77	-	-	-	-	80/86	-
65	76.1	-	82	75	-	75	-	-	-
80	88.9/101.6	96/107	98	90	-	90	-	88.9/106	-
100	109/127	110/125	118	110	110	110/125	-	112/130	131
125	133/152.4	135/155	144	140	140	140	-	132/161	159
150	159/177.8	168/177.3	170	160	160	160/180	168	166/192	186
175	191/193.7	196/205.7	196	-	-	-	-	207/225	-
200	216/219.1	218/232.2	222	200/225	222/225	200/225	220	218/238	242/254
225	241/244.5	-	248	-	-	-	-	-	271/278
250	267/273	245/287	274	250/280	274	250/280	272	272/292	299/318
275	292	-	300	-	-	-	-	-	-
300	318/323.9	323/334.7	326	315	315/326	315	315/324	326/350	355/376
350	355.6/368	-	378	400	-	40	376	378/410	-
400	419	--	429	400/450	-	400/450	427	436/468	-
450	470	-	480	-	-	-	-	486/526	-
500	508/521	-	532	500/560	-	500/560	530	540/584	-
600	610/622	-	635	630	-	630	618	648/668	-

## Разборное соединение Dismantling joint

## Установочный фланцевый переходник Lockable flange adapter



Ду/DN мм/mm	дюйм/inch	P <sub>y</sub> /PN10			P <sub>y</sub> /PN16		
		L <sup>(1)</sup> мм/mm	L <sup>(2)</sup> мм/mm	Вес Weight kg	L <sup>(1)</sup> мм/mm	L <sup>(2)</sup> мм/mm	Вес Weight kg
40	1"1/2	180	300	7.8	180	300	8.0
50	2"	185	300	9.2	185	300	10.4
65	2"1/2	185	300	11.0	185	300	11.8
80	3"	185	300	13.0	185	300	15.0
100	4"	185	300	16.0	185	300	18.0
125	5"	190	320	22.2	190	320	23.2
150	6"	195	320	25.6	195	320	31.0
200	8"	185	320	40.0	185	320	42.5
250	10"	210	340	52.6	215	380	61.0
300	12"	195	340	64.2	205	380	75.3
350	14"	210	360	80.0	220	380	98.0
400	16"	215	380	96.0	230	400	122.0
450	18"	215	380	109.3	230	400	136.1
500	20"	220	380	128.3	240	420	188.7
600	24"	220	400	185.0	255	450	258.2
700	28"	225	400	224.0	260	450	300.0
800	32"	235	420	310.2	265	470	436.0
900	36"	240	420	303.7	270	470	462.0
1000	40"	245	450	450.0	280	490	578.0

Ду/DN мм/mm	дюйм/inch	ø трубы ø pipe мм/mm	P <sub>y</sub> /PN10		P <sub>y</sub> /PN16	
			L мин L mini мм/mm	Вес Weight kg	L мин L mini мм/mm	Вес Weight kg
40	1"1/2	60.3	180	7.6	180	7.6
50	2"	60.3	180	7.6	180	7.6
65	2"1/2	76.1	180	8.3	180	8.3
80	3"	98	180	11	180	11
100	4"	114	180	11.5	180	11.5
125	5"	139/144	180	14.5	180	14.5
150	6"	168/170	200	16.2	200	16.2
200	8"	219/222	200	25.1	200	26.6
250	10"	273/274	200	38	200	38
300	12"	323/326	200	43.5	200	43.5
350	14"	355.6	280	57	280	76
400	16"	406	280	77	280	89
450	18"	457	280	83	280	118
500	20"	508	280	96	280	148
600	24"	609	280	124	280	192
700	28"	711	280	157	280	223
800	32"	813	280	224	280	272
900	36"	914	280	254	280	315
1000	40"	1016	280	300	280	385
1100	44"	1124	280	370	280	470
1200	48"	1219	290	420	290	516

1. длина без фланцев / length  
2. Общая длина / total length

P<sub>y</sub> 25 по запросу.  
PN 25 in option, on request.

# Соединение

# Connection

## Фланцевый переходник / Flange adaptor

Корпус / Body	Чугун GGG-50 / Cast iron GGG-50
Болты / Bolts	Оцинкованная сталь / Galvanized steel
Прокладка / Gasket	ЭПДМ / EPDM
Покрытие / Coating	Эпоксидное покрытие / Epoxy coated



Для чугунных, стальных, ПВХ труб  
For cast iron, steel, PVC pipe

Ду / DN		PN	ø трубы ø pipe	Вес Weight
мм/мм	дюйм/inch			
50	2"	10/16	57-72	3.30
65	2 1/2"	10/16	68-85	4.50
80	3"	10/16	84-106	5.00
100	4"	10/16	108-130	5.50
125	5"	10/16	128-146	7.75
150	6"	10/16	159-182	8.30
200	8"	10/16	218-235	9.90
250	10"	10/16	271-289	14.50
300	12"	10/16	322-340	19.00

Для труб из ковкого чугуна и стали  
For ductile iron and steel pipe

Ду / DN		Труба из ковкого чугуна / Ductile iron pipe				Труба из стали / Steel pipe			
		PN10		PN16		PN10		PN16	
		ø трубы ø pipe	Вес Weight	ø трубы ø pipe	Вес Weight	ø трубы ø pipe	Вес Weight	ø трубы ø pipe	Вес Weight
мм/мм	дюйм/inch	мм/мм	кг/kg	мм/мм	кг/kg	мм/мм	кг/kg	мм/мм	кг/kg
350	14"	374-380.5	31	374-380.5	40	351.5-358.5	31	351.5-358.5	40
400	16"	425-431.5	43	425-431.5	45	402-410	43	402-410	45
450	18"	476-482.5	47	476-482.5	52	453-461	47	453-461	52
500	20"	528-534.5	53	528-534.5	64	504-512	53	504-512	64
600	24"	630-637.5	66	630-637.5	82	604.5-613.5	66	604.5-613.5	82
700	28"	733-740.5	79	733-740.5	93	706-716	79	706-716	93
800	32"	837-844	96	837-844	104	808-818	96	808-818	104
900	36"	940-947	114	940-947	122	908-920	114	908-920	122
1000	40"	1042-1050	130	1042-1050	150	1010-1022	130	1010-1022	150
1100	44"	1148-1160	150	-	-	1112-1124	150	1112-1124	170
1200	48"	1249-1257	170	1249-1257	186	1213-1225	170	1213-1225	186

## Универсальное соединение / Universal coupling

Корпус / Body	Чугун GGG-50 / Cast iron GGG-50
Болты / Bolts	Оцинкованная сталь / Galvanized steel
Прокладка / Gasket	ЭПДМ / EPDM
Покрытие / Coating	Эпоксидное покрытие / Epoxy coated



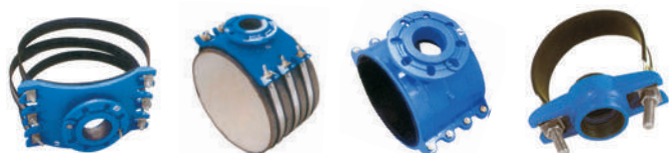
Для чугунных, стальных, ПВХ труб  
For cast iron, steel, PVC pipe

Ду / DN		ø трубы ø pipe	Вес Weight
мм/мм	дюйм/inch		
50	2"	57-72	3.90
65	2 1/2"	68-85	4.50
80	3"	84-106	4.85
100	4"	108-130	6.00
125	5"	128-146	7.50
150	6"	159-182	9.50
200	8"	218-235	10.50
250	10"	271-289	16.50
300	12"	322-340	16.95

Для труб из ковкого чугуна и стали  
For ductile iron and steel pipe

Ду / DN		Труба из ковкого чугуна Ductile iron pipe		Стальная труба Steel pipe	
		PN10		PN16	
		ø трубы ø pipe	Вес Weight	ø трубы ø pipe	Вес Weight
мм/мм	дюйм/inch	мм/мм	кг/kg	мм/мм	кг/kg
350	14"	374-380.5	28	351.5-358.5	24
400	16"	425-431.5	32	402-410	27
450	18"	476-490.5	35	453-461	30
500	20"	528-534.5	38	504-512	33
600	24"	630-637.5	44	604.5-613.5	38
700	28"	733-740.5	51	706-716	51
800	32"	837-846	60	808-818	60
900	36"	940-947	79	908-920	79
1000	40"	1042-1050	87	1010-1022	87
1100	44"	1148-1160	96	1112-1124	96
1200	48"	1249-1257	105	1213-1225	105

## Шарнирный клапан / Junction clamp





## Наши поставки для воды *Our references in water field*



### **ФРАНЦИЯ / FRANCE**

COMPANIE GENERALE DES EAUX  
COMPAGNIE NATIONALE DU RHONE  
COURLY - SERVICE DES EAUX  
EI EPURATION  
GTM ENVIRONNEMENT  
LYONNAISE DES EAUX  
MAZZA ВТР  
MSE  
MALATAVERNE  
NANTAISE DES EAUX  
ONDEO DEGREMONT  
OTV FRANCE SUD  
PETAVIT  
SACER SUD-EST  
SADE FRANCE  
SAUR FRANCE  
STATION DE TRAITEMENT DE COLOMBES  
STERAU  
SDEI FRANCE  
SOCIETE DES EAUX DE MARSEILLE  
VEOLIA WATER STI

### **ЭКСПОРТ / EXPORT**

ALGERIENNE DES EAUX  
D.H.W / Управление гидравликой Вилайя (АЛЖИР)  
O.N.A. / Государственная Санитарная Служба (АЛЖИР)  
C.R.D.A. JENDOUBA (ТУНИС)  
DAMASCUS CUTY WATER SUPPLY & SEVERAGE AUTHORITY (СИРИЯ)  
DEGREMONT JORDAN (ИОРДАНИЯ)  
LYDEC - LYONNAISE DES EAUX (МАРОККО)  
ONDEO (ЛИВАН)  
ONDEO DEGREMONT (ЧИЛИ)  
OTV/DEGREMONT SHANGUAI (КИТАЙ)  
SONEDE (ТУНИС)  
ВОДОКАНАЛ "LA FARFANA" (ЧИЛИ) / WATER TREATMENT PLANT  
«LA FARFANA» (CHILI)  
ВОДОКАНАЛ "OYAK BENAULT" (ТУРЦИЯ) / WATER TREATMENT PLANT  
«OYAK BENAULT» (TURQUIE)  
МОСВОДОКАНАЛ (РОССИЯ)  
ВОДОКАНАЛ САНКТ-ПЕТЕРБУРГ (РОССИЯ)  
ИРКУТСКВОДОКАНАЛ (РОССИЯ)  
РОСТОВСКИЙ ВОДОКАНАЛ (РОССИЯ)

**Tecofi**   
VALVE DESIGNER - FRANCE



Компенсаторы  
*Expansion joints*

Опросный лист / *Technical data sheet*

Координаты клиента / *Adress details*

Клиент / <i>Customer</i> : .....	Отправитель / <i>Sender</i> : .....	Должность / <i>Function</i> : .....
Адрес / <i>Address</i> : .....		Страна / <i>Country</i> : .....
Тел. / <i>Phone</i> : .....	Факс / <i>Fax</i> : .....	Дата / <i>Date</i> : ..... / ..... / .....

КОМПЕНСАТОРЫ / *EXPANSION JOINTS*

	Позиция 1 / <i>Item 1</i>	Позиция 2 / <i>Item 2</i>	Позиция 3 / <i>Item 3</i>	Позиция 4 / <i>Item 4</i>
--	---------------------------	---------------------------	---------------------------	---------------------------

Описание / *Designation*

Ду / <i>DN</i>				
Артикул / <i>Reference</i>				
Тип / <i>Type</i>				
Количество витков / <i>Wave number</i>				
Длина / <i>Length</i>				
Количество / <i>Quantity</i>				

Рабочие условия / *Working specifications*

Среда / <i>Fluid</i>				
Рабочее давление / <i>Working pressure</i>				
Вакуум / <i>Vacuum</i>	Да / <i>Yes</i> <input type="checkbox"/>	Нет / <i>No</i> <input type="checkbox"/>		
Усилительное кольцо / <i>Body ring</i>	Да / <i>Yes</i> <input type="checkbox"/>	Нет / <i>No</i> <input type="checkbox"/>		
Материал / <i>Material</i>				
Температура / <i>Temperature</i>				

Исполнение / *Construction*

Внутреннее покрытие / <i>Lining</i>				
Толщина / <i>Thickness</i>				
Наружное покрытие / <i>Cover</i>				
Оплетка / <i>Layer</i>				

Концевые соединения / *Ends terminations*

Ограничительное кольцо / <i>Retaining ring</i>				
Материал / <i>Material</i>				
Тип / <i>Type</i>				
Ру / <i>PN</i>				
Другое / <i>Others</i>				
Ограничитель хода / <i>Control road</i>	Да / <i>Yes</i> <input type="checkbox"/>	Нет / <i>No</i> <input type="checkbox"/>		
Материал / <i>Material</i>				

Осевой ход в мм / *Movments in mm*

Осевое сжатие / <i>Axial compression</i>				
Осевое растяжение / <i>Axial extension</i>				
Боковой ход / <i>Lateral</i>				
Угловой ход / <i>Angular</i>				

Метизы / *Bolt*

Материал / <i>Material</i>				
БОЛТ (Кол-во x Ду x Длина) / <i>HN bolt (Number x DN x Length)</i>				
Гайки (Кол-во x Ду) / <i>Nuts (Number x DN)</i>				
Шайба (Кол-во x Ду) / <i>Washer (Number x DN)</i>				

Комментарии / *Comments*

.....

.....

.....

.....

.....

# Оглавление

	Стр.
■ <b>Компенсаторы резиновые и из PTFE</b>	
DI 7240 Компенсатор резиновый со скользящими фланцами Ру10 .....	156
DI 7241 Компенсатор резиновый со скользящими фланцами Ру10 и ограничителем хода .....	156
DI 7140 Компенсатор с внутренней резьбой «BSP» .....	156
DI 7245 Компенсатор фланцевый Ру10 .....	157
DI 7246 Компенсатор резиновый Ру10 с ограничителем хода.....	157
DI 7251 Компенсатор со скользящими фланцами Ру25 .....	158
DI 7249 Компенсатор со скользящими фланцами Ру10 Dilatoflex® .....	158
DI 7247 Компенсатор PTFE со скользящими фланцами Ру10 .....	159
■ <b>Компенсаторы металлические</b>	
DI 7250 Компенсатор из нержавеющей стали фланцевый Ру10 .....	159
DI 7350 Компенсатор из нержавеющей стали под сварку Ру10 .....	159
■ <b>Инструкции по монтажу</b>	
Установка и эксплуатация компенсаторов .....	160

# Summary

	Page
■ <b>Rubber or PTFE expansion joints</b>	
DI 7240 <i>Rubber expansion joint with swivel flanges PN10</i> .....	156
DI 7241 <i>Rubber expansion joint with swivel flanges PN10 and retaining ring</i> .....	156
DI 7140 <i>Expansion joint - female threaded - BSP</i> .....	156
DI 7245 <i>Expansion joint flanged PN10</i> .....	157
DI 7246 <i>Rubber expansion joint with retaining ring</i> .....	157
DI 7251 <i>Rubber expansion joint with swivel flanges PN25</i> .....	158
DI 7249 <i>Rubber expansion joint with swivel flanges PN10 Dilatoflex®</i> .....	158
DI 7247 <i>PTFE expansion joint with swivel flanges PN10</i> .....	159
■ <b>Metallic expansion joints</b>	
DI 7250 <i>Stainless steel expansion joint flanged PN10</i> .....	159
DI 7350 <i>Stainless steel expansion joint welding PN10</i> .....	159
■ <b>Mounting instructions</b>	
<i>Expansion joints installation and maintenance</i> .....	160



Артикул Reference	Материалы Materials	Рабочие условия Pressure Temperature	Величина перемещения Movements				Вес Weight кг/kg	Ду DN
			L мм/mm	Le мм/mm	Lc мм/mm	Li мм/mm		

**DI7240**

**Компенсатор резиновый со скользящими фланцами – Ру10**  
**Rubber expansion joint with swivel flanges - PN10**



**Внутреннее покрытие:** ЭПДМ  
**Наружное покрытие:** ЭПДМ  
**Нить:** текстиль  
**Сильфон:** резина для высоких температур  
**Соединение:** скользящие фланцы из оцинкованной углеродистой стали Ру10  
**Угловой ход:** 15°  
**По запросу:** фланцевое Ру16

**Tube:** EPDM  
**Cover:** EPDM  
**Braid:** textile  
**Bellow:** rubber for high temperature  
**Ends:** swirel galvanised carbon steel flanges - PN10  
**Angulaire movement:** 15°  
**Variant:** flanges PN16

Ду / DN :	L	Le	Lc	Li	Weight	DN
95	6	9	9	3.02	<b>32</b>	
32-300	6	10	9	3.60	<b>40</b>	
P: 16 бар/bar	105	7	10	4.27	<b>50</b>	
T: -10/80°C	115	7	13	11	5.26	<b>65</b>
P: 10 бар/bar	130	8	15	12	6.56	<b>80</b>
T: -10/110°C	135	10	19	13	7.30	<b>100</b>
	170	12	19	22	9.93	<b>125</b>
	180	12	20	13	13.51	<b>150</b>
Ду / DN :	205	16	25	13	18.45	<b>200</b>
350-600	240	16	25	14	23.02	<b>250</b>
P: 10 бар/bar	260	16	25	22	29.43	<b>300</b>
T: -10/80°C	265	16	25	22	39.10	<b>350</b>
	265	16	25	22	48.80	<b>400</b>
	265	16	25	22	55.67	<b>450</b>
	265	16	25	22	64.12	<b>500</b>
	265	16	25	22	73.07	<b>600</b>

**DI7241**

**Компенсатор резиновый со скользящими фланцами – Ру10 с ограничителем хода**  
**Rubber expansion joint with swivel flanges - PN10 and retaining ring**



**Внутреннее покрытие:** ЭПДМ  
**Наружное покрытие:** ЭПДМ  
**Нить:** текстиль  
**Сильфон:** резина для высоких температур  
**Соединение:** скользящие фланцы из оцинкованной углеродистой стали Ру10  
**Угловой ход:** 15°  
**По запросу:** фланцевое Ру16

**Tube:** EPDM  
**Cover:** EPDM  
**Braid:** textile  
**Bellow:** rubber for high temperature  
**Ends:** swirel galvanised carbon steel flanges - PN10  
**Angular movement:** 15°  
**Variant:** flanges PN16

Ду / DN :	L	Le	Lc	Li	Weight	DN
95	6	9	9		<b>32</b>	
32-300	6	10	9		<b>40</b>	
P: 16 бар/bar	105	7	10		<b>50</b>	
T: -10/80°C	115	7	13		<b>65</b>	
P: 10 бар/bar	130	8	15		<b>80</b>	
T: -10/110°C	135	10	19		<b>100</b>	
	170	12	19		<b>125</b>	
	180	12	20		<b>150</b>	
Ду / DN :	205	16	25		<b>200</b>	
350-600	240	16	25		<b>250</b>	
P: 10 бар/bar	260	16	25		<b>300</b>	
T: -10/80°C	265	16	25		<b>350</b>	
	265	16	25		<b>400</b>	
	265	16	25		<b>450</b>	
	265	16	25		<b>500</b>	
	265	16	25		<b>600</b>	

**DI7140**

**Компенсатор резиновый – внутренняя резьба «BSP»**  
**Rubber expansion joint - female threaded - BSP**





**Внутреннее покрытие:** ЭПДМ  
**Наружное покрытие:** ЭПДМ  
**Нить:** текстиль  
**Сильфон:** резина для высоких температур  
**Соединение:** внутренняя резьба «BSP» из серого чугуна  
**Угловой ход:** 32° (Ду 1/2"-3/4")  
25° (Ду 1"-1 1/4")  
20° (Ду 1 1/2")  
15° (Ду 2")

**Tube:** EPDM  
**Cover:** EPDM  
**Braid:** textile  
**Bellow:** rubber for high temperature  
**Ends:** cast iron female threaded - BSP  
**Angular movement:** 32° (DN 1/2"-3/4")  
25° (DN 1"-1 1/4")  
20° (DN 1 1/2")  
15° (DN 2")

P: 10 бар/bar	L	Le	Lc	Li	Weight	DN
T: -10/110°C	203	22	6	22	0.43	<b>1/2"</b>
	203	22	6	22	0.65	<b>3/4"</b>
	203	22	6	22	1.12	<b>1"</b>
	203	22	6	22	1.45	<b>1 1/4"</b>
	203	22	6	22	1.90	<b>1 1/2"</b>
	203	22	6	22	2.52	<b>2"</b>

L = Строительная длина (мм) / Manufactured length (mm)  
Le = Максимальное растяжение (мм) / Axial elongation (mm)  
Lc = Максимальное сжатие (мм) / Axial compression (mm)  
Li = Максимальный боковой ход (мм) / Lateral shearing (mm)

Артикул Reference	Материалы Materials	Рабочие условия Temperature - pressure		Величина перемещения Movements				Ду DN	
		T	P	L мм/mm	Le мм/mm	Lc мм/mm	Li мм/mm		
<b>DI 7245</b> <b>Компенсатор резиновый фланцевый – Ру10 / Rubber expansion joint flanged - PN10</b>									
 <p>Тип 20W Type 20W</p>	<p><b>Наружное покрытие:</b> CR (Neoprene®) – ЭПДМ– IIR (Butyl®) – CSM (Hypalon®) <b>Внутренне покрытие:</b> резина – ЭПДМ – нитрил – IIR (Butyl®) – CSM (Hypalon®) <b>Армирование:</b> текстиль <b>Соединение:</b> фланцы Ру10 из оцинкованной углеродистой стали <b>Угловой ход:</b> в соответствии с Ду <b>По запросу:</b> Ограничительное кольцо для использования при вакууме. Фланцы из нержавеющей стали. Ограничители хода <b>Норма:</b> Ру 6-10-16-ASA 150 <b>Строительная длина:</b> по запросу 150-200-250-300-350 мм</p>	<p><b>Cover:</b> CR (type Neoprene®) - EPDM - IIR (type Butyl®) - CSM (type Hypalon®) <b>Tube:</b> natural rubber <b>EPDM - nitril - IIR (type Butyl®) CSM (type Hypalon®)</b> <b>Reinforcement:</b> textile <b>Ends:</b> flanged galvanised carbon steel - PN10 <b>Angular movement:</b> in accordance with DN <b>Options:</b> Body ring for vacuum uses. Stainless steel flanged Control rod, control units <b>Standard:</b> PN 6 - 10 - 16 - ASA 150 <b>Face to face:</b> on request 150 - 200 - 250 - 300 - 350 mm</p>	<p>T : В соответствии с материалами In materials accordance</p>	<p>По запросу клиента / Following the request</p>	13	18	40	18	50
					13	18	40	18	65
					13	18	40	18	80
					13	18	40	18	100
					13	18	40	18	125
					13	18	40	22	150
					12	18	40	22	200
					10	20	45	25	250
					10	20	45	25	300
					9	20	40	20	350
					8	20	40	20	400
					8	20	40	20	450
					8	20	40	20	500
					7	25	50	23	550
					7	25	50	23	600
					6	25	50	23	650
					6	25	50	23	700
					6	25	50	23	750
					6	25	50	23	800
					6	25	50	23	850
6	25	50	23	900					
6	25	50	23	950					
6	25	50	23	1000					
5.5	30	60	23	1050					
5.5	30	60	28	1100					
5.5	30	60	28	1150					
5.5	30	60	28	1200					
5.5	30	60	28	1250					
5.5	30	60	28	1300					
5.5	30	60	28	1350					
<b>DI 7246</b> <b>Компенсатор резиновый фланцевый Ру10 с ограничителем хода Rubber expansion joint flanged PN10 with retaining ring</b>									
 <p>Тип 20WLD Type 20WLD</p>	<p><b>Наружное покрытие:</b> CR (Neoprene®) – ЭПДМ– IIR (Butyl®) – CSM (Hypalon®) <b>Внутренне покрытие:</b> резина – ЭПДМ – нитрил – IIR (Butyl®) – CSM (Hypalon®) <b>Армирование:</b> текстиль <b>Соединение:</b> фланцы Ру10 из оцинкованной углеродистой стали <b>Угловой ход:</b> в соответствии с Ду <b>По запросу:</b> Ограничительное кольцо для использования при вакууме. Фланцы из нержавеющей стали. Ограничители хода <b>Норма:</b> Ру 6-10-16-ASA 150 <b>Строительная длина:</b> по запросу 150-200-250-300-350 мм  Товар соответствует директиве 97/23/ЕС</p>	<p><b>Cover:</b> CR (type Neoprene®) - EPDM - IIR (type Butyl®) - CSM (type Hypalon®) <b>Tube:</b> natural rubber <b>EPDM - nitril - IIR (type Butyl®) CSM (type Hypalon®)</b> <b>Reinforcement:</b> textile <b>Ends:</b> flanged galvanised carbon steel - PN10 <b>Angular movement:</b> in accordance with DN <b>Options:</b> Body ring for vacuum uses. Stainless steel flanged Control rod, control units <b>Standard:</b> PN6 - 10 - 16 - ASA 150 <b>Face to face:</b> 150 - 200 - 250 - 300 - 350mm <b>Product in conformity to the directive 97/23/EC</b></p>	<p>T : В соответствии с материалами In materials accordance</p>	<p>По запросу клиента / Following the request</p>	13	18	40	18	50
					13	18	40	18	65
					13	18	40	18	80
					13	18	40	18	100
					13	18	40	18	125
					13	18	40	22	150
					12	18	40	22	200
					10	20	45	25	250
					10	20	45	25	300
					9	20	40	20	350
					8	20	40	20	400
					8	20	40	20	450
					8	20	40	20	500
					7	25	50	23	550
					7	25	50	23	600
					6	25	50	23	650
					6	25	50	23	700
					6	25	50	23	750
					6	25	50	23	800
					6	25	50	23	850
6	25	50	23	900					
6	25	50	23	950					
6	25	50	23	1000					
5.5	30	60	23	1050					
5.5	30	60	28	1100					
5.5	30	60	28	1150					
5.5	30	60	28	1200					
5.5	30	60	28	1250					
5.5	30	60	28	1300					
5.5	30	60	28	1350					

L = Строительная длина (мм) / Manufactured length (mm)  
 Le = Максимальное растяжение (мм) / Axial elongation (mm)  
 Lc = Максимальное сжатие (мм) / Axial compression (mm)  
 Li = Максимальный боковой ход (мм) / Lateral shearing (mm)

Артикул Reference	Материалы Materials	Рабочие условия Pressure Temperature	Величина перемещения Movements				Вес Weight кг/kg	Ду DN
			L мм/mm	Le мм/mm	Lc мм/mm	Li мм/mm		

**DI7251**

**Компенсатор резиновый со скользящими фланцами – Ру25  
Rubber expansion joint with swivel flanges - PN25**



**Внутреннее покрытие:** ЭПДМ – нитрил  
*Tube: EPDM - nitril*  
**Наружное покрытие:** ЭПДМ  
*Cover: EPDM*  
**Нить:** текстиль  
*Braid: textile*  
**Сильфон:** резина для высоких температур  
*Bellow: rubber for high temperature*  
**Соединение:** фланцевое Ру10  
*Ends: flanged PN10*  
**Боковой ход:** в соответствии с Ду  
*Angular movement: in accordance with DN*

P : 25 бар/bar  
T : 60°C  
P : 16 бар/bar  
T : 90°C  
P : 10 бар/bar  
T : 100°C

100	10	20	10	2.4	20
100	10	20	10	2.4	25
125	10	35	15	4.3	32
125	10	35	15	4.3	40
125	10	35	15	4.5	50
125	10	35	15	4.8	65
150	10	35	15	5.7	80
150	10	35	15	8.8	100
150	10	35	15	11.3	125
150	10	35	15	12.0	150
175	15	45	15	20.5	200
175	15	45	15	26.2	250
200	15	45	15	35.0	300

**DI7249**

**Компенсатор резиновый со скользящими фланцами – Ру10 – DILATOFLEX®  
Rubber expansion joint with swivel flanges - PN10 - DILATOFLEX®**



**Угловой ход:**  
Ду 32-40-50-65: 20°  
Ду 80: 17°  
Ду 100-125: 14°  
Ду 150-200: 10°  
Ду 250: 8°  
Ду 300: 7°  
**По запросу:** ограничитель хода из нержавеющей стали при использовании для вакуума  
**Option:** stainless steel body ring for vacuum uses.  
Товар соответствует директиве 97/23/CE, категория III, модуль B1D.  
*Product in conformity to the directive 97/23/EC, category III, B1D module.*



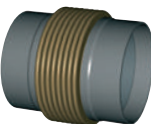
P : 16 бар/bar  
T :  
В соответствии с материалами  
following materials

130	10	25	15	3.0	32
130	10	25	15	3.4	40
130	10	25	15	4.0	50
130	10	25	15	4.7	65
130	10	25	15	5.0	80
130	10	25	15	6.2	100
130	15	25	15	7.7	125
130	15	20	15	10	150
130	20	20	15	12.2	200
130	25	15	15	16.7	250
130	25	15	15	20.5	300

Трубы / Tubes	Применение	Applications	Макс. температура Max. temperature
AR/CN	Абразивные или коррозионные продукты (слабые кислоты и основания) – Промышленные воды – Морская вода – Водяной пар низкой температуры	Abrasive or corrosive products (Weak acids and bases) - Industrial water - Sea water - Low temperature water vapour	90° C
НН	Сточные и промышленные воды – Сжатый воздух – Газоводород – Азот	Non aromatic petroleum products - Dust and industrial water	90° C
GZ	Газ – Сжатый воздух – Масла – Горючее – Продукты с содержанием ароматических углеводородов < 40% – Сточные воды	Gas - Compressed air - Oil - Fuel - Petroleum products with aromatic content < 40%	90° C
АВ ТЕ	Кислоты и основания – Продукты с низким содержанием хлора	Acids and bases - Weak chlorinated products	100° C
УР	Концентрированные кислоты и основания – Агрессивные химические продукты	Strong acids and bases - Aggressive chemicals	100° C
ЕРС	Бытовая холодная и горячая вода – Пищевые продукты	Domestic water - Food products	95° C
СС	Вода для отопления – Вода для кондиционирования	Central heating and air - Conditioning water	90/110° C
F1	Специальные высокоагрессивные продукты	Special highly aggressive products	110° C
ES	Перегретая вода – Водяной пар	Superheated water - Water vapour	140° C

Dilatoflex® является зарегистрированной торговой маркой Woco Michelin AVS.  
Dilatoflex® is registered trademark by Woco Michelin AVS.

L = Строительная длина (мм) / Manufactured length (mm)  
Le = Максимальное растяжение (мм) / Axial elongation (mm)  
Lc = Максимальное сжатие (мм) / Axial compression (mm)  
Li = Максимальный боковой ход (мм) / Lateral shearing (mm)

Артикул Reference	Материалы Materials	Рабочие условия Pressure Temperature	Величина перемещения Movements				Вес Weight кг/kg	Ду DN
			L мм/mm	Le мм/mm	Lc мм/mm	Li мм/mm		
<b>DI 7247</b>	<b>Компенсатор PTFE со скользящими фланцами – Ру10</b> <i>PTFE expansion joint with swivel flanges - PN10</i>							
 <p><b>Внутреннее покрытие:</b> PTFE 3 витка <b>Ограничительное кольцо:</b> нержавеющая сталь <b>Соединение:</b> фланцевое Ру10 с уплотнением из PTFE <b>Боковой ход:</b> 10°</p>	<p><b>Tube:</b> PTFE 3 waves <b>Body ring:</b> stainless steel <b>Ends:</b> flanged PN10 PTFE sealing on flange <b>Angular movement:</b> 10°</p>	<p>P : 10 бар/bar T : -10/200°C</p>	50	10	10	5	2.1	<b>25</b>
			50	10	10	5	2.8	<b>32</b>
			55	10	10	5	3.3	<b>40</b>
			70	15	15	8	4.8	<b>50</b>
			80	20	20	8	5.7	<b>65</b>
			100	25	25	8	6.3	<b>80</b>
			100	25	25	12	8.2	<b>100</b>
			100	25	25	12	10.0	<b>125</b>
			100	25	25	12	14.0	<b>150</b>
			150	30	30	14	19.0	<b>200</b>
			150	30	30	14	27.0	<b>250</b>
			150	30	30	14	41.0	<b>300</b>
			160	35	35	14	49.0	<b>350</b>
			160	35	35	18	60.0	<b>400</b>
			160	35	35	18	65.0	<b>450</b>
			160	35	35	18	74.0	<b>500</b>
			170	35	35	20	108.0	<b>600</b>
170	35	35	20	136.0	<b>700</b>			
170	35	35	20	146.0	<b>800</b>			
170	35	35	20	184.0	<b>900</b>			
170	35	35	20	214.0	<b>1000</b>			
170	35	35	20	275.0	<b>1200</b>			
<b>DI 7250</b> <b>DI 7350</b>	<b>Компенсаторы из нержавеющей стали</b> <i>Stainless steel expansion joints</i>							
 <p><b>Фланцевый</b> <i>Flanged type</i> <b>DI 7250</b></p>  <p><b>Под сварку</b> <i>Socket ends</i> <b>DI 7350</b></p>	<p><b>Сильфон:</b> нержавеющая сталь <b>Внутреннее уплотнение:</b> нержавеющая сталь <b>Соединение:</b> - фланцевое, углеродистая сталь Ру10: DI 7250 - под сварку, углеродистая сталь: DI 7350 Нержавеющая сталь: по запросу <b>L1:</b> осевой ход</p> <p><b>Bellow:</b> inox <b>Internal sleeve:</b> stainless steel <b>Ends:</b> - carbon steel flanged PN10: DI 7250 - carbon steel socket ends: DI 7350 Stainless steel on request <b>L1:</b> axial movement</p>	<p>P : 25 бар/bar Ду / DN15/65 P : 16 бар/bar Ду / DN80/100 P : 10 бар/bar Ду / DN125/200 Ду / DN &gt; 200 Свяжитесь с нами Contact us Тмакс. T max. : 400°C</p>	<b>DI 7250</b>		<b>DI 7350</b>		L1	Ду DN
			L	Вес	L	Вес		
			мм/mm	кг/kg	мм/mm	кг/kg	мм/mm	
			180	1.8	200	0.3	25	<b>15</b>
			280	1.9	350	0.5	50	<b>15</b>
			170	2.4	210	0.4	25	<b>20</b>
			260	2.6	340	0.6	50	<b>20</b>
			180	2.8	200	0.5	25	<b>25</b>
			270	3.0	330	0.8	50	<b>25</b>
			180	4.0	220	0.7	25	<b>32</b>
			280	5.0	350	1.1	50	<b>32</b>
			190	5.0	220	0.8	25	<b>40</b>
			280	5.0	340	1.3	50	<b>40</b>
			210	6.0	250	1.4	25	<b>50</b>
			300	7.0	380	2.1	50	<b>50</b>
			200	8.0	260	2.1	25	<b>65</b>
			290	8.0	380	2.9	50	<b>65</b>
			210	10.0	280	3.0	25	<b>80</b>
			300	11.0	370	4.0	50	<b>80</b>
			200	11.0	260	4.0	25	<b>100</b>
			280	13.0	360	6.0	50	<b>100</b>
			210	15.0	260	6.0	25	<b>125</b>
			290	17.0	360	8.0	50	<b>125</b>
			220	20.0	270	8.0	25	<b>150</b>
			310	22.0	380	11.0	50	<b>150</b>
			240	28.0	280	12.0	25	<b>200</b>
			300	30.0	380	17.0	50	<b>200</b>
			230	38.0	250	15.0	25	<b>250</b>
			330	43.0	390	23.0	50	<b>250</b>
			250	48.0	260	19.0	25	<b>300</b>
			360	54.0	400	28.0	50	<b>300</b>
			160	65.0	260	21.0	25	<b>350</b>
			270	75.0	410	32.0	50	<b>350</b>
			200	90.0	290	30.0	25	<b>400</b>
250	95.0	380	39.0	50	<b>400</b>			
210	150.0	290	38.0	25	<b>500</b>			
260	160.0	380	49.0	50	<b>500</b>			
220	215.0	290	46.0	25	<b>600</b>			
270	225.0	380	60.0	50	<b>600</b>			
<p>L = Строительная длина (мм) / Manufactured length (mm)                      Le = Максимальное растяжение (мм) / Axial elongation (mm)                      Lc = Максимальное сжатие (мм) / Axial compression (mm)                      Li = Максимальный боковой ход (мм) / Lateral shearing (mm)</p>								

Экспандеры  
EXPANSION JOINTS



## Установка и эксплуатация компенсаторов Expansion joints installation and maintenance

### ■ Общие инструкции

Для правильного функционирования установка и эксплуатация компенсаторов должны производиться в соответствии с данной инструкцией.

Срок службы изделия напрямую связан с правильной транспортировкой, установкой и эксплуатацией.

Осевые и угловые перемещения компенсатора не должны превышать значения, указанные в документации.

Компенсатор не должен использоваться для исправления несоосности трубопровода.

В случае ненадлежащего использования или обслуживания (плохая транспортировка, плохо определенное рабочее состояние, установка не в соответствии с инструкцией) компенсаторы, оборудование, аксессуары и трубопровод могут подвергнуться существенным повреждениям.

### ■ Проверка перед установкой

Перед установкой проверьте соответствие размеров компенсатора, рабочие условия, такие как рабочая температура, рабочее давление, допустимые перемещения и соответствие материалов конструкции рабочей и окружающей среде.

### ■ Монтаж

Перед монтажом компенсатора убедитесь, что все отверстия его фланцев совпадают с отверстиями фланцев оборудования или фланцев трубопровода. Отклонение от соосности компенсатора и трубопровода не должно превышать 3 мм.

Перекручивание вставки не допускается.

При монтаже мы рекомендуем устанавливать головки болтов со стороны линз компенсатора, чтобы избежать повреждения наружной части компенсатора во время деформации вставки (риск протечки).

Обратите внимание на диаметры и длины крепежных деталей.

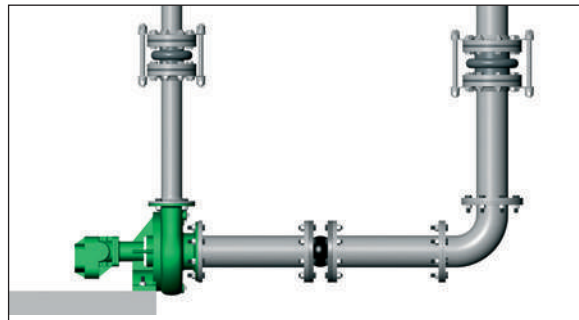
Равномерно затягивайте болты в диагональной последовательности. Болты считаются затянутыми, если величина прокладки, выступающей из-под края фланца, слегка увеличится (примерно на 10% от толщины резиновой прокладки фланца).

Установка дополнительных уплотнений между фланцем и вставкой необязательна, если поверхность ответного фланца полностью очищена и выровнена, так как выступающая резиновая часть выполняет роль уплотнительной прокладки.

Для ограничения рабочего хода должны быть использованы стальные шайбы.

### ■ Примеры установки

В насосной системе холодной воды, установленной на бетонном фундаменте. Компенсаторы амортизируют вибрации, перемещения и пертурбации, созданные насосом.



### ■ Ограничители

Ограничители предназначены для снижения возможности повреждений компенсатора в случае избыточных вибраций трубопровода, больших температурных перепадов, повышения давления, неправильного положения опорных точек. При тяжелых условиях эксплуатации и при проблематичном использовании точек опоры, необходимо устанавливать ограничители. Они поглощают избыточные усилия.

Свяжитесь с нами при заказе ограничителей осевого, бокового и углового ходов.

### ■ General precautions

*The installation and the maintenance of the expansion joints must be done according to the approved methods in order to guarantee their correct working.*

*The sleeve lifespan is directly related to a good recommendation, a good installation and to a good maintenance.*

*The movements applied to the expansion joint should not exceed the values of the movements accepted by the rubber expansion joint defined in documentation.*

*The expansion joint should not be used to rectify the piping alignment defects.*

*In the event of abnormal uses of the compensation sleeves (bad recommendation, badly definite operating condition, installation not-in conformity or defect of maintenance), the sleeves, the equipment, the accessories as well as piping can suffer important damage.*

### ■ Pre-installation check

*Before the installation, check the good dimensioning of the expansion joints, the operating conditions such as the operating temperature, the operating pressure, the limits of movement and the compatibility of building materials with the fluid or the ambient conditions.*

### ■ Mounting

*Before assembling expansion joint, check that the fixings holes of the supports are in alignment with the holes of the pipe equipment or flanges.*

*The axes misalignment of the expansion joint and the axes of piping should not exceed 3 mm.*

*The sleeve torsion will not be authorized.*

*For the setting we recommend to assemble the head of bolts on the same side as the wave in order to avoid spoiling the envelope outside of the expansion joint at the time of the displacement of the wave (risk of leakage).*

*Take care to dimension the nuts diameters and bolts length.*

*Screw equally bolts in diagonal sequence.*

*The bolts are considered screw when the edge support swells slightly (10% of the rubber flange thickness).*

*Sealing gaskets are not required when the matting flange sealing surface is completely clean and smooth, because the full faced rubber flange itself seals perfectly.*

*When the control units are set up, steel washer must be used.*

### ■ Typical installation

*In a cooling water system with a pump mounted on a concrete foundation, Expansion joints convey cold water, absorb the movements and eliminate stress caused by pump.*

### ■ Control units

*Control units are designed to minimize possible damage on the expansion joint caused by an excessive motion, an abnormal temperature fluctuation, pressure surges, guiding of piping or failure of anchoring. Where these situations may occur, control units must be used to limit the amount and direction of movement.*

*Consult us for axial, radial angular control units supply.*

## Установка и эксплуатация компенсаторов Expansion joints installation and maintenance

### ■ Увеличение давления

Во время своей работы компенсатор создает увеличение давления, значение которого связано с рабочими условиями (давлением, температурой), формой линзы компенсатора и расположением поддерживающих опор.

Расположение опор трубопровода должно быть рассчитано в соответствии с величинами давления и температуры.

Опоры устанавливаются в начале и конце линии, в начале изгиба и в местах, принимающих усиления давления компенсаторов и внутренние давления.

Недостаточное количество опор может повлечь вырывание вставки из фланцев и привести к серьезным повреждениям установки. Необходимо правильно рассчитывать сопротивление поддерживающих опор.

Смещения компенсатора должны оставаться в допустимых технических пределах.

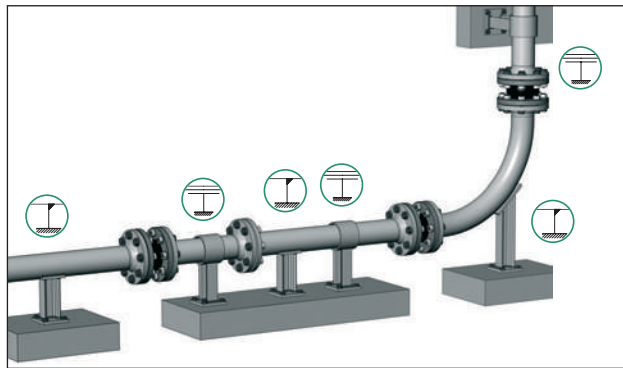
### ■ Pressure thrust

When installed, the joint exerts some forces in the pipeline. Forces intensity depends of pressure and temperature rating, and main anchors.

These main anchors must be calculated thanks to pressure and temperature rating.

Main anchors must be set at the beginning and the end of the pipeline.

If the main anchors are under dimensioned, the installation can suffer serious damage.



### ■ Опоры и направляющие трубопровода

Компенсаторы не предназначены для несения веса трубопровода и для выравнивания его соосности. Поэтому рекомендуется устанавливать точки опоры и направляющие трубопровода для нормального функционирования компенсаторов.

Точки опоры и направляющие должны устанавливаться на равных расстояниях, чтобы снизить вибрации трубопровода.

Компенсаторы, предназначенные для поглощения вибраций трубопровода в рамках своих технических характеристик, должны устанавливаться между точками опоры. Компенсаторы не должны подвергаться воздействию давлений и температур выше рекомендованных.

### ■ Anchoring and guiding

The expansion joints and flexible connectors are not designed to carry the weight and movement of piping system. It is recommended to install pipe guides for proper alignment and anchor.

Expansion joint should absorb pipeline expansion and contraction between fixed anchor points. Pipe guides should be placed at regular intervals all along the line to prevent undue line displacement.

Anchors in the pipeline must be solid anchor to withstand the pressure thrust developed in the line together with any other forces imposed on the System. The pipe should be well anchored to limit the pipe movements that the expansion joint must absorb. Expansion joint mustn't be subject to operating condition beyond the pressure and temperature ratings recommended.

### ■ Эксплуатация

Чтобы обеспечить достаточный срок службы компенсаторов, необходимо соблюдать следующие правила.

#### ■ Хранение

Компенсаторы должны храниться в темном, сухом, прохладном и проветриваемом помещении, защищенном от воздействия ультрафиолетовых лучей, в горизонтальном положении, вдали от источников радиации, от озона, углеводородов, химических продуктов и пр.

Не складировать тяжелые предметы на компенсаторах.

#### ■ Транспортировка

Компенсаторы больших диаметров необходимо переносить с помощью строп, избегая использования вилок автопогрузчика, которые могут повредить наружное или внутреннее покрытие компенсатора (риск протечки).

#### ■ Сборка

Чтобы не повредить компенсатор, внимательно проверяйте размеры крепежных деталей.

Проверяйте стяжку крепежных деталей после установки, и после опрессовки.

### ■ Maintenance

It is very important to check the following points on a regular basis to insure long service life of joint.

#### ■ Storage

The joints should be stored in a dry, cool and ventilated dark place in a flat position far from any radiation, ozone, oil, chemical, sunlight, etc.

Store flange face down on a pallet. Do not put other heavy things on.

#### ■ Handling

Please handle the joint with straps but not with bars.

#### ■ Bolting

Check bolt tightness periodically after going on stream (one time a week).

The bolts may loosen and result in a failure in the seal.

## Установка и эксплуатация компенсаторов Expansion joints installation and maintenance

### ■ Сварка

В случае проведения сварочных работ на трубопроводе или вблизи вставки, необходимо демонтировать компенсатор, или защитить его от теплового воздействия, сварочной окалины, электрических искр, и пр.

### ■ Изоляция

Не следует устанавливать изоляцию вокруг компенсаторов, так как это может привести к затруднению выявления протечек и ограничению осевых колебаний компенсатора.

### ■ Welding

In the event of operation of piping welding it is recommended to dismount the expansion joint.

In case of necessary welding operation, the joint should be protected from weld splatter and arc strikes, etc.

### ■ Insulation

Before welding take off the expansion joint and protect them from heating and welding projection and arc.

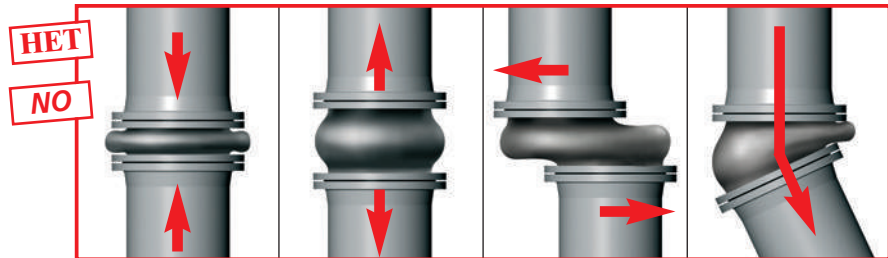
Make sure not to insulate over or around joint. Insulation may make leak detection difficult and restrict joint movements.

### Монтаж / Assembling

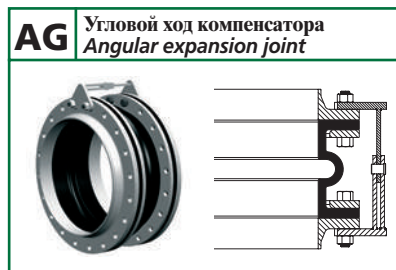
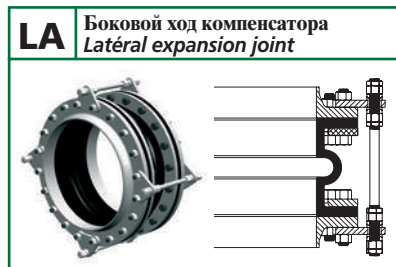
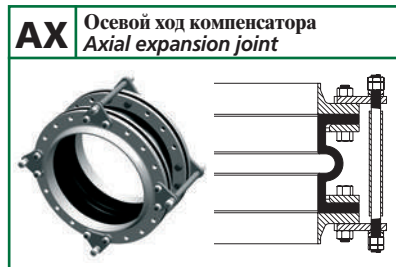
Правильный монтаж  
Good assembling



Неправильный монтаж  
Bad assembling



### Монтаж ограничителей хода Control units mounting samples



Допустимый ход  
Acceptable movement

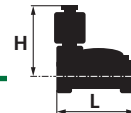
AX	ДА YES	ДА YES	НЕТ NO	НЕТ NO
LA	НЕТ NO	НЕТ NO	ДА YES	НЕТ NO
AG	НЕТ NO	НЕТ NO	НЕТ NO	ДА YES

**Tecofi'Φ**  
VALVE DESIGNER - FRANCE

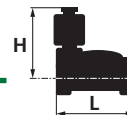






Соленоидные клапаны  
*Solenoid valves*





Артикул Reference	Материалы Materials	Рабочие условия Pressure Temperature	L mm/mm	H mm/mm	Вес Weight кг/kg	Ду DN
<b>EV 1140</b> <b>Соленоидный клапан НЗ (нормально закрытый)</b> <b>Solenoid valve NC (normally closed)</b>						
	<b>Корпус:</b> латунь <b>Уплотнение:</b> Нитрил	<b>Body:</b> brass <b>Tight:</b> NBR	≤ 1"	69 99.5		3/8"
	<b>Присоединение:</b> внутренняя резьба - BSP	<b>Ends:</b> female threaded - BSP	P: 20 бар/bar	72 101.5		1/2"
			> 1"	100 107		3/4"
	<b>Минимальное дифференциальное давление:</b> 0.1 бар (Ду ≤ 2")	<b>Mini differential pressure:</b> 0.1 bar (DN ≤ 2")	P: 10 бар/bar	104 112.5		1"
			T:	145 134		1 1/4"
			90°C	145 134		1 1/2"
	<b>Напряжение:</b> переменный ток (12 - 24 - 48 - 110 - 230 - 400 В) / постоянный ток (12 - 24 - 48 - 110 В)	<b>Voltage:</b> alternative current (12 - 24 - 48 - 110 - 230 - 400 V) / direct current (12 - 24 - 48 - 110 V)	(Нитрил / NBR)	173 148		2"
(ЭПДМ / EPDM)			245 195		2 1/2"	
<b>По запросу:</b> диафрагма из EPDM	<b>On request:</b> EPDM diaphragm	140°C	250 195		3"	
<b>EV 1141</b> <b>Соленоидный клапан НО (нормально открытый)</b> <b>Solenoid valve NO (normally open)</b>						
	<b>Корпус:</b> латунь <b>Уплотнение:</b> Нитрил	<b>Body:</b> brass <b>Tight:</b> NBR	≤ 1"	69 99.5		3/8"
	<b>Присоединение:</b> внутренняя резьба - BSP	<b>Ends:</b> female threaded - BSP	P: 20 бар/bar	72 101.5		1/2"
			> 1"	100 107		3/4"
	<b>Минимальное дифференциальное давление:</b> 0.1 бар (Ду ≤ 2")	<b>Mini differential pressure:</b> 0.1 bar (DN ≤ 2")	P: 10 бар/bar	104 112.5		1"
			T:	145 134		1 1/4"
			90°C	145 134		1 1/2"
	<b>Напряжение:</b> переменный ток (12 - 24 - 48 - 110 - 230 - 400 В) / постоянный ток (12 - 24 - 48 - 110 В)	<b>Voltage:</b> alternative current (12 - 24 - 48 - 110 - 230 - 400 V) / direct current (12 - 24 - 48 - 110 V)	(Нитрил / NBR)	173 148		2"
(ЭПДМ / EPDM)			245 195		2 1/2"	
<b>По запросу:</b> мембрана из EPDM	<b>On request:</b> EPDM diaphragm	140°C	250 195		3"	
<b>EV 1110</b> <b>Соленоидный клапан НЗ (нормально закрытый)</b> <b>Solenoid valve NC (normally closed)</b>						
	<b>Корпус:</b> латунь <b>Уплотнение:</b> Нитрил	<b>Body:</b> brass <b>Tight:</b> NBR	P: 10 бар/bar	61 105	0.68	3/8"
	<b>Присоединение:</b> внутренняя резьба - BSP	<b>Ends:</b> female threaded - BSP	T:	61 105	0.66	1/2"
			90°C	100 110	1.10	3/4"
	<b>Минимальное дифференциальное давление:</b> 0 бар	<b>Mini differential pressure:</b> 0 bar	(Нитрил / NBR)	100 116	1.20	1"
			130°C	146 200	5.20	1 1/4"
			(ЭПДМ / EPDM)	146 200	5.00	1 1/2"
	<b>Напряжение:</b> переменный ток (12 - 24 - 48 - 110 - 230 - 400 В) / постоянный ток (12 - 24 - 48 - 110 В)	<b>Voltage:</b> alternative current (12 - 24 - 48 - 110 - 230 - 400 V) / direct current (12 - 24 - 48 - 110 V)	(Витон / FPM)	174 216	6.50	2"
150°C						
<b>По запросу:</b> мембрана из EPDM или FPM	<b>On request:</b> EPDM or FPM diaphragm					
<b>EV 1142</b> <b>Соленоидный клапан для дизтоплива НЗ (нормально закрытый)</b> <b>Solenoid valve NC «gasoil» (normally closed)</b>						
	<b>Корпус:</b> латунь <b>Уплотнение:</b> Витон	<b>Body:</b> brass <b>Tight:</b> FPM	P: 15 бар/bar	42 69	0.350	1/4"
	<b>Присоединение:</b> внутренняя резьба - BSP	<b>Ends:</b> female threaded - BSP	T:	47 73	0.380	3/8"
			130°C	56 76	0.435	1/2"
	<b>Минимальное дифференциальное давление:</b> 0.3 бар	<b>Mini differential pressure:</b> 0.3 bar	(ЭПДМ / EPDM)			
<b>Напряжение:</b> переменный ток (12 - 24 - 48 - 110 - 230 - 400 В) / постоянный ток (12 - 24 - 48 - 110 В)	<b>Voltage:</b> alternative current (12 - 24 - 48 - 110 - 230 - 400 V) / direct current (12 - 24 - 48 - 110 V)	(Витон / FPM)				
<b>По запросу:</b> мембрана из EPDM или FPM	<b>On request:</b> EPDM or FPM diaphragm	150°C				



Артикул Reference	Материалы Materials	Рабочие условия Pressure Temperature	L mm/mm	H mm/mm	Вес Weight кг/kg	Ду DN	
<b>EV 6100</b> <b>Соленоидный клапан из нержавеющей стали НЗ (нормально закрытый)</b> <i>Stainless steel solenoid valve NC (normally closed)</i>							
 <p><b>Корпус:</b> нержавеющая сталь <b>Уплотнение:</b> FPM <b>Присоединение:</b> внутренняя резьба - BSP <b>Минимальное дифференциальное давление:</b> 0.5 бар <b>Напряжение:</b> переменный (24 - 230 В) / постоянный ток (24 В) <b>По запросу:</b> мембрана из нитрила</p>	<p><b>Body:</b> stainless steel <b>Tight:</b> FPM <b>Ends:</b> female threaded - BSP <b>Mini differential pressure:</b> 0.5 bar <b>Voltage:</b> alternative (24 - 230 V) / direct current (24 V) <b>On request:</b> NBR diaphragm</p>	<p>P : 10 бар/bar T : 90°C (Нитрил / NBR) 150°C (Витон / FPM)</p>	66.5	106.5		0.740	3/8"
			66.5	106.5		0.725	1/2"
			96	126		1.430	3/4"
			96	126		1.430	1"
			131	145.5		2.560	1" 1/4
			131	145.5		2.320	1" 1/2
			174	145		3.440	2"
<b>EV 1145</b> <b>Соленоидный клапан для пара НЗ (нормально закрытый)</b> <i>Special steam solenoid valve NC (normally closed)</i>							
 <p><b>Корпус:</b> латунь <b>Уплотнение:</b> PTFE <b>Присоединение:</b> внутренняя резьба - BSP <b>Минимальное дифференциальное давление:</b> 1 бар <b>Напряжение:</b> переменный ток (12 - 24 - 48 - 110 - 230 - 400 В) / постоянный ток (12 - 24 - 48 - 110 В)</p>	<p><b>Body:</b> brass <b>Tight:</b> PTFE <b>Ends:</b> female threaded - BSP <b>Mini differential pressure:</b> 1 bar <b>Voltage:</b> alternative current (12 - 24 - 48 - 110 - 230 - 400 V) / direct current (12 - 24 - 48 - 110 V)</p>	<p>P : 10 бар/bar T : 180°C (PTFE)</p>	56	81		0.47	3/8"
			56	81		0.50	1/2"
			100	116		1.45	3/4"
			100	119		1.48	1"
			146	154		4.50	1" 1/4
			146	154		4.30	1" 1/2
			174	184		7.20	2"
<b>EV 2140</b> <b>Пневматический клапан НЗ (нормально закрытый)</b> <i>Pneumatic valve NC (normally closed)</i>							
 <p><b>Корпус:</b> бронза <b>Диск:</b> нержавеющая сталь <b>Уплотнение:</b> PTFE <b>Присоединение:</b> внутренняя резьба - BSP <b>Дополнительное оборудование:</b> корпус из нержавеющей стали, ручное аварийное открытие, концевые выключатели, коробка концевых выключателей <b>По запросу:</b> конструкция из нержавеющей стали, фланцевое соединение, приварное соединение</p>	<p><b>Body:</b> bronze <b>Disc:</b> stainless steel <b>Tight:</b> PTFE <b>Ends:</b> female threaded - BSP <b>Option:</b> s/steel body, emergency handle, torque limit switches, limit switches box <b>On request:</b> s/steel construction, flanged ends, welding ends</p>	<p>P : 16 бар/bar T : 180°C</p>	65	121		1.0	3/8"
			65	121		1.0	1/2"
			75	147		1.2	3/4"
			90	176		1.6	1"
			110	180		2.0	1" 1/4
			120	235		3.7	1" 1/2
			150	240		4.4	2"
<b>EV 2141</b> <b>Пневматический клапан НО (нормально открытый)</b> <i>Pneumatic valve NO (normally open)</i>							
 <p><b>Корпус:</b> бронза <b>Диск:</b> нержавеющая сталь <b>Уплотнение:</b> PTFE <b>Присоединение:</b> внутренняя резьба - BSP <b>Дополнительное оборудование:</b> корпус из нержавеющей стали, ручное аварийное открытие, концевые выключатели, коробка концевых выключателей <b>По запросу:</b> конструкция из нержавеющей стали, фланцевое соединение, приварное соединение</p>	<p><b>Body:</b> bronze <b>Disc:</b> stainless steel <b>Tight:</b> PTFE <b>Ends:</b> female threaded - BSP <b>Option:</b> s/steel body, emergency handle, torque limit switches, limit switches box <b>On request:</b> s/steel construction, flanged ends, welding ends</p>	<p>P : 16 бар/bar T : 180°C</p>	65	121		1.0	3/8"
			65	121		1.0	1/2"
			75	147		1.2	3/4"
			90	176		1.6	1"
			110	180		2.0	1" 1/4
			120	235		3.7	1" 1/2
			150	240		4.4	2"

Соленоидные клапаны  
SOLENOID VALVES



Артикул Reference	Материалы Materials	Рабочие условия Pressure Temperature	L MM/MM	H MM/MM			Вес Weight кг/kg	Ду DN
----------------------	------------------------	--	------------	------------	--	--	------------------------	----------

**EV 1146** Соленоидный клапан НЗ - Burkert / Solenoid valve NC - Bürkert



**Корпус:** латунь *Body: brass*  
**Уплотнение:** Нитрил *Tightness: NBR*  
**Присоединение:** внутренняя резьба - BSP *Ends: female threaded - BSP*  
**По запросу:** корпус из нержавеющей стали, уплотнение FPM *On request: s/steel body, FPM tightness*

Р : 10 бар/bar  
 Т : 90°C  
 (Нитрил / NBR)  
 100°C  
 (Витон / FPM)

50	68.5			0.40	3/8"
58	80			0.55	1/2"
80	95.5			1.00	3/4"
95	138			1.70	1"
95	138			1.70	1"1/4
132	149.5			3.60	1"1/2
132	149.5			3.60	2"

**EV 7140** Соленоидный клапан НЗ – Delrin / Solenoid valve Delrin NC



**Корпус:** POM (полиоксиметилен) *Body: POM*  
**Уплотнение:** Нитрил, ЭПДМ, Витон *Tightness: NBR, EPDM, FPM*  
**Присоединение:** внутренняя резьба - BSP *Ends: female threaded - BSP*  
**Минимальное дифференциальное давление:** 0.5 бар *Mini differential pressure: 0.5 bar*  
**Напряжение:** переменный ток (24 – 48 – 110 – 230 В) / постоянный ток (12 – 24 – 48 В) *Voltage: alternative (24 - 48 - 110 - 230 V) / direct current (12 - 24 - 48 V)*  
**По запросу:** взрывозащищенное исполнение *On request: explosion proof enclosure*

Р : 10 бар/bar  
 Т : 60°C  
 (Нитрил / NBR)  
 100°C  
 (ЭПДМ / EPDM)  
 100°C  
 (Витон / FPM)

72.5	88			0.290	1/4"
72.5	88			0.290	3/8"
72.5	88			0.290	1/2"
104	97			0.525	3/4"
104	97			0.525	1"
140	106			0.650	1"1/4
140	106			0.650	1"1/2

**Tecofi'Φ**  
VALVE DESIGNER - FRANCE



Инструкции по монтажу и технические данные  
*Mounting instructions and technical data*



# Общая инструкция / General instruction

## ■ Прочистите трубопровод

- Перед запуском системы или ее опрессовкой прочистите трубопровод (водой, воздухом, паром, если можно).
- Необходимо убрать все предметы и частицы, которые могут находиться в трубопроводе. Обратите особое внимание на окалину, образовавшуюся после сварки, которая может разрушить прокладки и седла арматуры.



## ■ Clean the pipes

- Before the tests and starting of the installations, carry out the abundant rinsing of piping (water, air, steam if compatible).
- It is essential to eliminate all the particles and various objects which could remain in the pipes and particularly welding residues which could definitively damage the valve seat.

## ■ Очистите поверхность фланца

- Перед монтажом убедитесь, что фланцы чистые и на них нет царапин, что может повлиять на герметичность задвижки.

## ■ Clean the gasket seat

- Before assembling, take care that the gasket seats are perfectly clean, free from stripes prejudicial to good tightness.



## ■ Линейность трубопровода

- Проверьте линейность трубопровода.
- Не надейтесь, что задвижка выровняет неровности трубопровода: вы рискуете получить протечку, плохое функционирование и даже трещины в кране.



## ■ Align pipings

- Check piping alignment.
- Do not rely on the valves to correct bad alignments : risk of leakage, and operating defect or even of breaking.

## ■ Не допускайте гидравлических ударов

- Гидравлический удар может спровоцировать резкое увеличение давления.
- Результаты гидравлического удара могут быть очень значительными: согнутый диск, выбитая ось, поломка другого оборудования.
- Причины гидравлического удара могут быть различными, но две главные из них – быстрый запуск насоса и быстрое закрытие задвижки.



## ■ To avoid the « water hammers »

- A water hammer can generate a rise in pressure of extreme brutality.
- he damage caused by a water hammer is considerable: butterfly valve disc splits, axes deformed, destroyed various apparatuses.
- The causes of the water hammers are very varied but generally: the starting of pump and the sudden closing of valve.

## ■ Бережно обращайтесь с запорной арматурой

- Обязывайте корпус запорной арматуры стропом.
- Не подвешивайте арматуру за штурвал или привод.
- Избегайте ударов.

## ■ Handle the valves with precaution

- Sling valves by the body.
- Do not hang at the handwheel or the servo-motor.
- Attention with the shocks.

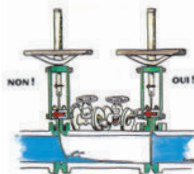


## ■ Соблюдайте правильное направление потока при монтаже

- Некоторые виды арматуры имеют только одно направление (обратные клапаны, шиберы и др.).
- Проверьте, сделан ли монтаж согласно инструкции и в правильном направлении стрелки.

## ■ Respect assembly direction

- Some valves are one-way (non-return valve, knife gate valves, etc).
- Take care of an assembly in conformity with the arrow direction or of the instructions of assembly.



## ■ Подириайте запорную арматуру

- В некоторых случаях (задвижки больших диаметров, тяжелые приводы), необходимо предусмотреть опору, которая поможет предотвратить несвоевременное разрушение прокладок и винтов.



## ■ Support the valves

- In certain cases, valves of large length, heavy servo-motor, it can be essential to provide for supports which will avoid tensions prejudicial with the operating risking the fast deterioration of the stem and of the tightness.

## ■ Не закрывайте запорную арматуру очень сильно

- Очень плохо сказывается перекручивание запорной арматуры.
- Может произойти поломка, трещины или очень быстрый износ арматуры, особенно износ резиновых седел (мембранные вентили).



## ■ To respect the tightening torques

- It is prejudicial applying higher tightening torque than the tightness' needed.
- This can create markings on the seats and premature wears particularly for the rubber seat (diaphragm valves).

## ■ Производите сварку только в открытом положении запорной арматуры

- При сварке арматуры из стали или из нержавеющей стали, оставляйте ее в **открытом** положении.



## ■ Weld valves opened

- Take care, when welding steel or stainless valves, that the position is open.

## ■ Осторожно переносите запорную арматуру

- Будьте осторожны с покрытием и защитными кожухами.
- Предотвращайте удары и трения, которые разрушают покрытие запорной арматуры, что приводит к коррозии.



## ■ To handle valve with precaution

- Take care of the coatings and protections.
- To avoid shocks and frictions which, by destroying the coatings, create starters of corrosion.

## ■ Храните запорную арматуру в хороших условиях

- Запорная арматура должна храниться в месте, защищенном от:
  - влажности и дождя, чтобы избежать коррозии;
  - ветра и песка, во избежание износа прокладок;
  - солнца и жары, которые повреждают покрытие, особенно страдает запорная арматура из пластика, которая очень чувствительна к ультрафиолетовым лучам.
- Запорная арматура с резиновым седловым уплотнением должна храниться в **полоткрытом** положении
- Запорная арматура с металлическими прокладками должна храниться в **закрытом** положении, чтобы избежать попадания посторонних частиц (если в инструкции не сказано по-другому).
- Шаровые краны должны храниться в **открытом** положении.
- При наличии пластиковых заглушек оставляйте их во время хранения, но не забывайте их снимать перед монтажом.



## ■ Store the equipment under good conditions

- The valves must be stored protected from:
  - humidity and rain to avoid corrosion;
  - wind, sand: to avoid the penetration of solid particles whose presence is catastrophic for the tightness;
  - sunshine and heat: they damage the coatings, particularly harmful for plastic valves and fittings very sensitive to the ultraviolet.
- Valves with rubber seat must always be stored **half-opened**.
- The apparatuses with metal seat must be stored closed (except particular specifications) to avoid the penetration of the particles in internal volumes.
- Ball valves must be stored in **open** position.
- Preserve the apparatuses with their plastic caps which should be taken away when mounting the valves.

# Инструкция по монтажу / Installation

## Общие инструкции / General Instructions

### ■ Эксплуатация

- Проверьте систему трубопровода перед эксплуатацией.
- Не трогайте корпус запорной арматуры, находящейся под давлением и при температуре выше 60°C, предусмотрите его защиту.
- Используйте фланцы только подходящего размера.
- Используемый сжатый воздух должен быть чистым, влажностью и примесями в соответствии со стандартом ISO 8573-1. Для приводов и электромагнитных клапанов - использование сжатого воздуха в соответствии с классом чистоты по стандарту ISO 8573-1 4/3/4. Для измерений воздушной среды (пневматический позиционер), использование сжатого воздуха в соответствии с классом чистоты по стандарту ISO 8573-1 2/3/3.

### ■ Обслуживание и контроль

- Проводите контроль запорной арматуры ежегодно.
- Заменяйте прокладки после каждого демонтажа.
- Любое вмешательство в систему трубопровода при ее обслуживании должно производиться при снижении давления в системе до атмосферного.
- Отключайте подачу электроэнергии к электроприводам.

### ■ Use

- To bring into service the installation after control.
- For temperatures higher than 60°C do not touch the body of the equipment under pressure and provide a protection.
- To use adapted flanges.
- The used compressed air must be clean, dry and lubricated according to the standard ISO 8573-1. For actuator and solenoid valve, use compressed air conforming to the purity class of ISO 8573-1 4/3/4. For the air of control (pneumatic positioner), use compressed air conforming to the purity class of ISO 8573-1 2/3/3

### ■ Maintenance and control

- Control the valves yearly.
- Change the gaskets after each disassembling.
- Any maintenance action must be carried out when the installation is in the atmospheric pressure.
- Cut energy supply of the actuators.

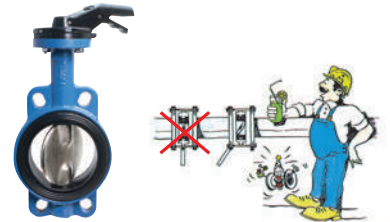
## Специальные инструкции / Specific instructions

### ■ Дисковые поворотные затворы

- При монтаже затвора диск должен быть открыт на одну четверть.
- Оставьте достаточно места между фланцами, чтобы не повредить прокладку.
- Завинчивайте гайки постепенно.
- При монтаже на конце трубопровода смотрите инструкции в нашем каталоге.
- Диаметры затвора и ответных фланцев должны быть одинаковыми.
- Не устанавливайте дополнительную прокладку между корпусом и фланцами.

### ■ Butterfly valve

- Put butterfly in 1/4 open position before carrying out the assembly.
- Open sufficiently the flanges not to damage the sleeve.
- Tighten the bolts gradually.
- For a downstream disassembling with upstream under pressure, see the recommendations in our catalogue.
- Dimensions of the pipe flanges must be identical to the DN of the valve.
- Do not use gasket between the valve and the flanges.



### ■ Шибберные ножевые задвижки

- Задвижки всегда поставляются с незатянутым сальником. Перед установкой все уплотнения должны быть затянуты.
- После опрессовки проверьте протечки на уровне сальника и зажмите гайки, если необходимо.
- Проверьте, виден ли индикатор положения.
- При монтаже на конце трубопровода смотрите инструкции в нашем каталоге.\*
- Соблюдайте правильное положение шибберных ножевых задвижек при монтаже.\*
- Соблюдайте правильное направление потока при монтаже.\*
- В случае продолжительного хранения или редкого использования периодически смазывайте шток.
- Во время первой установки проверьте сборку защитного футляра штока. Запас смазки в защитном футляре обеспечивает постоянную смазку штока.
- Для задвижек с электрическим приводом, нанесите смазку на гайки крепления привода и на шток задвижки.

### ■ Knife gate valve

- The valves are always delivered with the loosened packing gland. Before any use, tighten the gland gradually.
- After setting under pressure on line, check the leakage on the level of the packing and tighten if necessary.
- Be sure that the position indicator is visible.
- Assembly in specific end of line\*.
- Respect the recommended positions of assembly\*.
- Respect the disassembling direction\*.
- In the event of prolonged storage or of weak frequency of operation, lubricate the valve stem regularly.
- Take care of the assembly of the protection tube of stem at the time of the first installation. The grease reserve of the stem is ensured in the protection tube, offering a regular greasing.
- When assembling of an electric actuator on the valve, take care to lubricate the nut of the actuator and the stem of the valve.



### ■ Обратные клапаны

- Соблюдайте правильное направление потока при монтаже.\*
- Диаметры обратного клапана и ответных фланцев должны быть одинаковыми.
- Соблюдайте монтажные расстояния при установке клапана.\*
- Соблюдайте режим пульсации.
- Соблюдайте режимы работы. Избегайте пульсаций потока и неправильного использования обратного клапана

### ■ Check valves

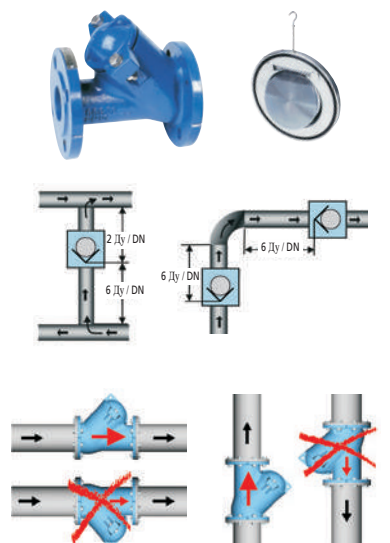
- Respect the assembly direction\*.
- Respect the correspondences of DN between the valves and piping.
- Respect the distances\*.
- Respect the pulsatory modes.
- Respect the cycles of uses. Avoid the pulsatory flows and the abnormal uses of the check valve.

### ■ Шаровой обратный клапан

- Для Ду > 250, монтаж возможен с перекосом направления, чтобы уменьшить гидравлические удары при возвращении шара.
- Особое внимание при горизонтальном монтаже и малых давлениях (закрывте шаром).
- Относительное уплотнение для чистой воды.
- На шаровых обратных клапанах имеется очистной винт (опция), который позволяет вручную сдвинуть шар при заливании.

### ■ Ball check valve

- With ball for DN > 250: possible assembly with axis shift in order to decrease the water hammers at the time of the descent of the ball.
- In the case of horizontal assembly, be careful on using under low pressure (closing of ball).
- Relative tightness on clear water.
- On the ball check valves, the degasification screw (in option) makes it possible to take off manually the ball in operation.



\* Смотрите инструкцию в нашем каталоге / See instruction in our catalog.

# Инструкция по монтажу / Installation

## Специальные инструкции / Specific instructions

### ■ Одностворчатый обратный клапан

- При монтаже используйте крючок для опускания между фланцами.
- При монтаже в горизонтальном положении крючок устанавливается вертикально к трубопроводу.

### ■ Sandwich check valve

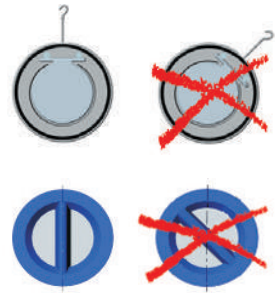
- Mount the valve by using the hook.
- In the case of horizontal assembly, hook axis materializes vertical position of piping.

### ■ Двухстворчатый обратный клапан

- Проверьте работу пружин.
- Для Ду > 150 монтаж при нисходящем потоке запрещен.
- При горизонтальной установке ось обратного клапана должна быть вертикальна.

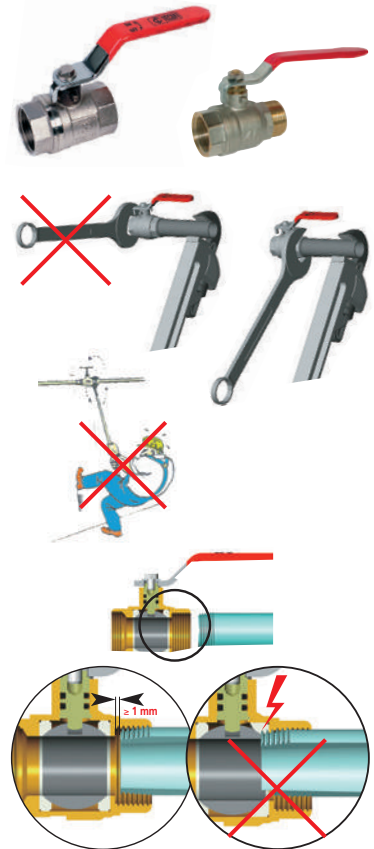
### ■ Dual check valve

- Insure the correct operation of the return springs.
- DN > 150: assembly is prohibited with downward fluid.
- At the time of a horizontal assembly, the axis of the check valve must be vertical.



### ■ Шаровый кран

- Держать кран или крутить можно только со стороны привинчивания за шестигранник плоским или разводным гаечным ключом.
- Не использовать щипцы или циркулярный трубный ключ, которые могут повредить внешнюю оболочку крана.
- **Никогда не зажимайте корпус крана в тиски.**
- **Осторожно завинчивайте соединения крана и фитингов. Не используйте для сильного зажатия удлинение ручки ключа, что может привести к деформации корпуса и трещинам на резьбовых соединениях.**
- В общих случаях и для запорной арматуры малых диаметров для гражданского строительства, не допускать превышения приложенный для завинчивания силы более 30 Нм.
- В период проведения монтажа, кран не должен нести вес труб.
- За исключением крайней необходимости, не разбирайте по частям новую запорную арматуру. Каждый кран прошел гидравлические и пневматические испытания, которые гарантируют правильность сборки всех частей крана, а также его герметичность.
- Соединение шарового крана в большинстве случаев происходит благодаря дюймовой «BSP» резьбе (резьба конического соединения крана, резьба цилиндрической муфты), эти виды резьбы отвечают нормам NF E 03-004 и ISO/R7. В то же время, длина резьбы на муфтах часто короче, чем теоретическая длина соединения крана согласно нормам ISO/R7 – поэтому, следуя нормам NF E 03-004, необходимо соблюдать следующие правила:
  - ограничить длину резьбы соединения крана,
  - использовать ленту PTFE или аналогичное уплотнение для создания герметичности,
  - проверить, что конец соединения крана не застревает и не трется о седло (обязательный минимум 1 мм).



### ■ Ball valve

- Maintain the valve or drive it in rotation only on the screwed side: by the 6 sides end with a plane wrench or an adjustable wrench.
- Avoid using grips or hook spanners which can damage the external coating.
- Never grip the valve bodies in a vice.
- Tighten moderately, when screwing, valves and fittings.
- Not to block with extensions of key (breaking of the butts or permanent buckling of the body).
- In a general manner, and for all the small valves and fittings equipping the building, not to exceed the tightening torque of 30 Nm.
- In the beginning of mounting period, the valve should not support the piping efforts.
- Except in the event of peremptory necessity, not to dismount the elements of the new valves. Each apparatus underwent the hydraulic or pneumatic tests of reception which guarantee a correct assembly of the elements and the whole tightness.
- Connection of a ball being generally ensured by a threading «BSP», tight in the threads (threading of the conical tube, threading of the split coupling), these threads must answer the criteria of standard NF E 03-004, itself conforms to ISO/R7. Nevertheless, the tapped lengths of the sleeves being often smaller than theoretical lengths ISO/R7, which the standard NF E 03-004 permits, it is essential:
  - limit the threaded length of the tube,
  - use a product (PTFE ribbon or similar) ensuring connection tightness,
  - check that the tube extremity does not butt against the shoulder of the seat (obligatory clearance: 1mm minimum).

### ■ Гарантии

Компания ТЕКОФИ предлагает настоящую гарантию на 12 месяцев с даты поставки товара, если это не противоречит другим договоренностям и официальной гарантии. Эта гарантия покрывает только ремонт товаров, поставленных с дефектами. Покупатель должен в письменном виде информировать ТЕКОФИ обо всех неполадках в оборудовании.

Гарантия не распространяется на:

- компоненты оборудования и материалы, которые были подвержены эрозии.
- в случае повреждения или в результате следующих причин:
  - внесения изменений или вмешательства в работу настоящей продукции,
  - не соблюдения правил установки, использования или обслуживания оборудования,
  - других нарушений в правилах хранения или обслуживания,
  - установка или использование не в соответствии с документацией,
  - в случае неоплаты.

### ■ Подтверждение соответствия европейским нормам CE

Продукция, имеющая маркировку CE, соответствует директиве 97/23/CE.

### ■ Маркировка

Год изготовления.	TS : Температурный режим.
DT : Дата испытаний.	N° de série : Номер серии.
DN : Номинальный диаметр.	Gr : Группа изделий.
PS : Рабочее давление в барах.	PT : Давление при испытании в барах.

### ■ Garantie

Unless otherwise advised and without prejudice to the legal guarantee, TECOFI offer a guarantee of twelve months from the date of placing the goods at disposal in our premises. It covers only the repairing of the goods stated defective. The customer must inform TECOFI by letter of attributed vices on the goods and supply any justification on the subject.

The guarantee does not apply to:

- the components, which by their materials nature or by their function suffer erosion;
- in case of deterioration or accidents caused by:
  - any modification or intervention on the original product,
  - the no-respect of the installation, the use or the maintenance instructions,
  - any defect on supervision, in storage or maintenance,
  - an installation or use not in accordance with the book;
- in case of no-payment.

### ■ EC with conformity declaration

The products marked EC are in conformity with directive 97/23/CE.

### ■ Nameplate

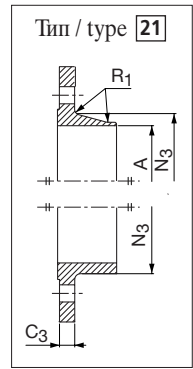
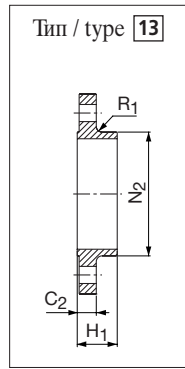
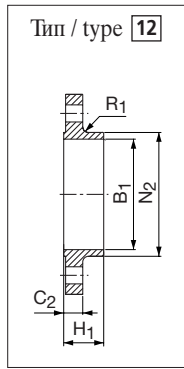
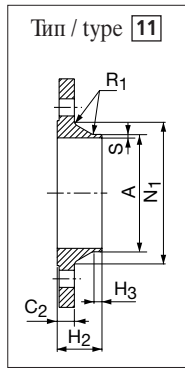
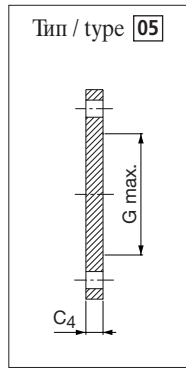
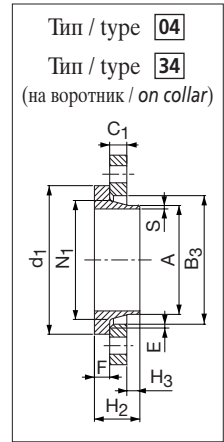
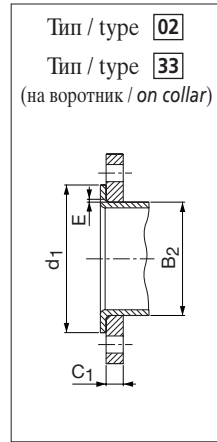
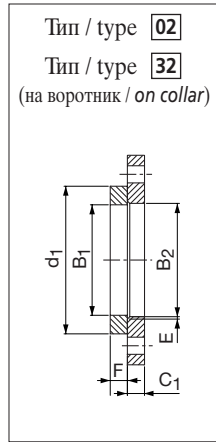
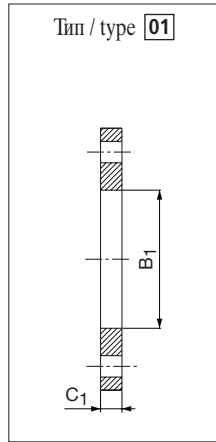
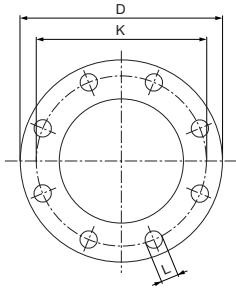
Manufacturing: Year of manufacture.	TS: Working temperature in °C.
DT: Testing date.	N° series: Serial number.
DN: Nominal diameter.	Gr: Product group.
PS: Working pressure in bars.	Pt: Pressure of test in bars.



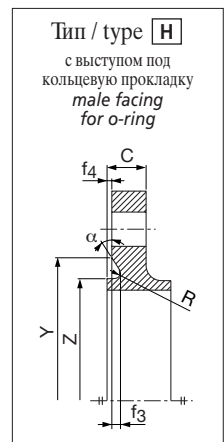
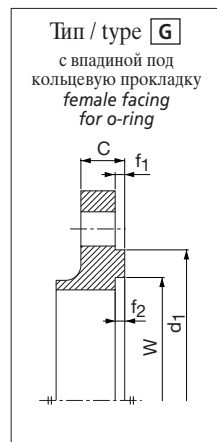
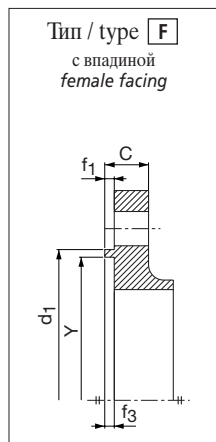
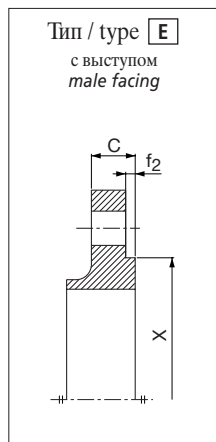
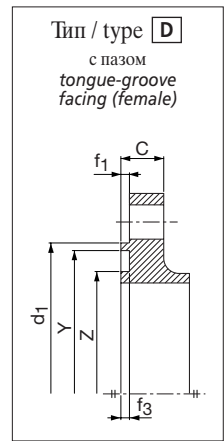
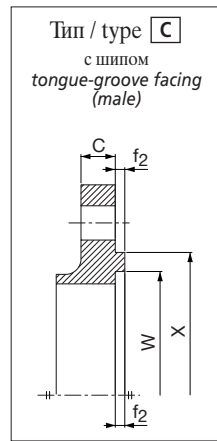
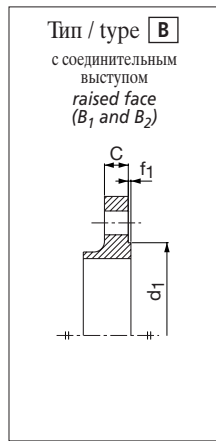
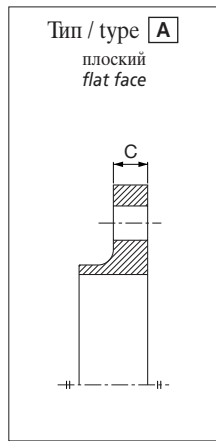
# Фланцевое соединение по норме EN 1092-1

# Flanged ends EN 1092-1

## Типы фланцев / Flanges types



## Типы исполнения фланцев / Faces types





# Фланцевое соединение по норме EN 1092-1

# Flanged ends EN 1092-1

**PN 6 / PN 6** Типы фланцев: / Flanges types: 01 - 02 - 04 - 05 - 11 - 12 - 13 - 21 - 32

Размеры в мм / Dimensions in mm.

Ду DN	Размеры соединений Connection dimensions			Болты Bolts	A	B <sub>1</sub>	B <sub>2</sub>	C <sub>1</sub>	C <sub>2</sub> -C <sub>3</sub>	C <sub>4</sub>	E	F	G <sub>max</sub>	H <sub>1</sub>	H <sub>2</sub>	H <sub>3</sub>	N <sub>1</sub>	N <sub>2</sub>	N <sub>3</sub>	R <sub>1</sub>	S
					Типы фланцев / Flanges types																
	D	K	L		11-21*	01-12-32	02	01-02	11-12-13-21	05	02	32	05	12-13	11	11	11	12-13	21	11-12-13-21	11
10	75	50	11	4 x M 10	17.2	18	21	12	12	12	3	10	-	20	28	6	26	25	20	4	1.8
15	80	55	11	4 x M 10	21.3	22	25	12	12	12	3	10	-	20	30	6	30	26	4	2	2
20	90	65	11	4 x M 10	26.9	27.5	31	14	14	14	4	10	-	24	32	6	38	40	34	4	2.3
25	100	75	11	4 x M 10	33.7	34.5	38	14	14	14	4	10	-	24	35	6	42	50	44	4	2.6
32	120	90	14	4 x M 12	42.4	43.5	46	16	14	14	5	10	-	26	35	6	55	60	54	6	2.6
40	130	100	14	4 x M 12	48.3	49.5	53	16	14	14	5	10	-	26	38	7	62	70	64	6	2.6
50	140	110	14	4 x M 12	60.3	61.5	65	16	14	14	5	12	-	28	38	8	74	80	74	6	2.9
65	160	130	14	4 x M 12	76.1	77.5	81	16	14	14	6	12	55	32	38	9	88	100	94	6	2.9
80	190	150	18	4 x M 16	88.9	90.5	94	18	16	16	6	12	70	34	42	10	102	110	110	8	3.2
100	210	170	18	4 x M 16	114.3	116.0	120	18	16	16	6	14	90	40	45	10	130	130	130	8	3.6
125	240	200	18	8 x M 16	139.7	141.5	145	20	18	18	6	14	115	44	48	10	155	160	160	8	4
150	265	225	18	8 x M 16	168.3	170.5	174	20	18	18	6	14	140	44	48	12	184	185	182	10	4.5
200	320	280	18	8 x M 16	219.1	221.5	226	22	20	20	6	16	190	44	55	15	236	240	238	10	6.3
250	375	335	18	12 x M 16	273	276.5	281	24	22	22	8	18	235	44	60	15	290	295	284	12	6.3
300	440	395	22	12 x M 20	323.9	327.5	333	24	22	22	8	18	285	44	62	15	342	355	342	12	7.1
350	490	445	22	12 x M 20	355.6	359.5	365	26	22	22	8	18	330	-	62	15	385	-	392	12	7.1
400	540	495	22	16 x M 20	406.4	411.0	416	28	22	22	8	20	380	-	65	15	438	-	442	12	7.1
450	595	550	22	16 x M 20	457	462.0	467	30	22	24	8	20	425	-	65	15	492	-	494	12	7.1
500	645	600	22	20 x M 20	508	513.5	519	30	24	24	8	22	475	-	68	15	538	-	544	12	7.1
600	755	705	26	20 x M 24	610	616.5	622	32	30	30	8	22	575	-	70	16	640	-	642	12	7.1
700	860	810	26	24 x M 24	711	-	-	-	24	40	-	-	670	-	70	16	740	-	746	12	7.1
800	975	920	30	24 x M 27	813	-	-	-	24	44	-	-	770	-	70	16	842	-	850	12	7.1
900	1075	1020	30	24 x M 27	914	-	-	-	26	48	-	-	860	-	70	16	942	-	950	12	7.1
1000	1175	1120	30	28 x M 27	1016	-	-	-	26	52	-	-	960	-	70	16	1045	-	1050	16	7.1
1200	1405	1340	33	32 x M 30	1219	-	-	-	28	60	-	-	1160	-	90	20	1248	-	1264	16	8
1400	1630	1560	36	36 x M 33	1422	-	-	-	32	68	-	-	1346	-	90	20	1452	-	1480	16	8
1600	1830	1760	36	40 x M 33	1626	-	-	-	34	76	-	-	1546	-	90	20	1655	-	1680	16	9
1800	2045	1970	39	44 x M 36	1829	-	-	-	36	84	-	-	1746	-	100	20	1855	-	1878	16	10
2000	2265	2180	42	48 x M 39	2032	-	-	-	38	92	-	-	1950	-	110	25	2058	-	2082	16	11
2200	2475	2390	42	52 x M 39	2235	-	-	-	42	-	-	-	-	-	115	25	2260	-	-	18	12
2400	2685	2600	42	56 x M 39	2438	-	-	-	44	-	-	-	-	-	125	25	2462	-	-	18	13
2600	2905	2810	48	60 x M 45	2620	-	-	-	46	-	-	-	-	-	130	25	2665	-	-	18	14
2800	3115	3020	48	64 x M 45	2820	-	-	-	48	-	-	-	-	-	135	30	2865	-	-	18	15
3000	3315	3220	46	68 x M 45	3020	-	-	-	50	-	-	-	-	-	140	30	3068	-	-	18	16
3200	3525	3430	48	72 x M 45	3220	-	-	-	54	-	-	-	-	-	150	30	3272	-	-	20	16
3400	3735	3640	48	76 x M 45	3420	-	-	-	56	-	-	-	-	-	160	35	3475	-	-	20	18
3600	3970	3860	56	80 x M 52	3620	-	-	-	60	-	-	-	-	-	165	35	3678	-	-	20	18

**PN 10 / PN 10** Типы фланцев: / Flanges types: 01 - 02 - 04 - 05 - 11 - 12 - 13 - 21 - 32 - 34

Размеры в мм / Dimensions in mm.

Ду DN	Размеры соединений Connection dimensions			Болты Bolts	A	B <sub>1</sub>	B <sub>2</sub>	B <sub>3</sub>	C <sub>1</sub>	C <sub>2</sub>	C <sub>3</sub>	C <sub>4</sub>	E	F	G <sub>max</sub>	H <sub>1</sub>	H <sub>2</sub>	H <sub>3</sub>	N <sub>1</sub>	N <sub>2</sub>	N <sub>3</sub>	R <sub>1</sub>	S
					Типы фланцев / Flanges types																		
	D	K	L		11-21* 34	01-12 32	02	04	01-02 04	11-12 13	21	05	02-04	32-34	05	12-13	11-34	11-34	11-34	12-13	21	11-12 13-21	11-34
от 10 до 40	Использовать размеры PN 40 / Use the dimensions of PN 40																						
от 50 до 150	Использовать размеры PN 16 / Use the dimensions of PN 16																						
200	340	295	22	8 x M 20	219.1	221.5	226	240	24	24	24	24	6	20	190	44	62	16	234	246	246	10	6.3
250	395	350	22	12 x M 20	273	276.5	281	294	26	26	26	26	8	22	235	46	68	16	292	298	298	12	6.3
300	445	400	22	12 x M 20	323.9	327.5	333	348	26	26	26	26	8	22	285	46	68	16	342	350	348	12	7.1
350	505	460	22	16 x M 20	355.6	359.5	365	400	28	26	26	26	8	22	330	53	68	16	385	400	408	12	7.1
400	565	515	26	16 x M 24	406.4	411	416	450	32	26	26	26	8	24	380	57	72	16	440	456	456	12	7.1
450	615	565	26	20 x M 24	457	462	467	498	36	28	28	28	8	24	425	63	72	16	488	502	502	12	7.1
500	670	620	26	20 x M 24	508	513.5	519	550	38	28	28	28	8	26	475	67	75	16	542	559	559	12	7.1
600	780	725	30	20 x M 27	610	616.5	622	650	42	28	34	34	8	26	575	75	80	18	642	658	658	12	7.1
700	895	840	30	24 x M 27	711	-	-	-	30	34	38	-	-	-	670	-	80	18	746	-	772	12	8
800	1015	950	33	24 x M 30	813	-	-	-	32	36	42	-	-	-	770	-	90	18	850	-	876	12	8
900	1115	1050	33	28 x M 30	914	-	-	-	34	38	46	-	-	-	860	-	95	20	950	-	976	12	10
1000	1230	1160	36	28 x M 33	1016	-	-	-	34	38	52	-	-	-	960	-	95	20	1052	-	1080	16	10
1200	1455	1380	39	32 x M 36	1219	-	-	-	38	44	60	-	-	-	1160	-	115	25	1256	-	1292	16	11
1400	1675	1590	42	36 x M 39	1422	-	-	-	42	48	-	-	-	-	-	-	120	25	1460	-	1496	16	12
1600	1915	1820	48	40 x M 45	1626	-	-	-	46	52	-	-	-	-	-	-	130	25	1666	-	1712	16	14
1800	2115	2020	48	44 x M 45	1829	-	-	-	50	56	-	-	-	-	-	-	140	30	1868	-	1910	16	15
2000	2325	2230	48	48 x M 45	2032	-	-	-	54	60	-	-	-	-	-	-	150	30	2072	-	2120	16	16
2200	2550	2440	56	52 x M 52	2235	-	-	-	58	-	-	-	-	-	-	-	160	35	2275	-	-	18	18
2400	2760	2650	56	56 x M 52	2438	-	-	-	62	-	-	-	-	-	-	-	170	35	2478	-	-	18	20
2600	2960	2850	56	60 x M 52	2620	-	-	-	66	-	-	-	-	-	-	-	180	40	2680	-	-	18	22
2800	3180	3070	56	64 x M 52	2820	-	-	-	70	-	-	-	-	-	-	-	190	40	2882	-	-	18	22
3000	3405	3290	62	68 x M 56	3020	-	-	-	75	-	-	-	-	-	-	-	200	45	3085	-	-	18	24

\* Для фланцев типа 21 наружный диаметр воротника приблизительно соответствует наружному диаметру трубы.  
For the flange of type 21, the outside diameter of the collar correspond approximately to the outside diameter of the tube.

# Фланцевое соединение по норме EN 1092-1

# Flanged ends EN 1092-1

**PN 16 / PN 16**

Типы фланцев: / Flanges types: **01 - 02 - 04 - 05 - 11 - 12 - 13 - 21 - 32 - 34**

Размеры в мм / Dimensions in mm.

Ду DN	Размеры соединений Connection dimensions			Болты Bolts	A	B <sub>1</sub>	B <sub>2</sub>	B <sub>3</sub>	C <sub>1</sub>	C <sub>2</sub>	C <sub>3</sub>	C <sub>4</sub>	E	F	G <sub>max</sub>	H <sub>1</sub>	H <sub>2</sub>	H <sub>3</sub>	N <sub>1</sub>	N <sub>2</sub>	N <sub>3</sub>	R <sub>1</sub>	S
					Типы фланцев / Flanges types																		
	D	K	L		11-21* 34	01-12 32	02	04	01-02 04	11-12 13	21	05	02-04	32-34	05	12-13	11-34	11-34	11-34	12-13	21	11-12 13-21	11-34
от 10 до 40																							
Использовать размеры Py 40 / Use the dimensions of PN 40																							
50	165	125	18	4 x M 16	60.3	61.5	65	77	19	18	18	18	5	16	-	28	45	8	74	84	84	5	2.9
65	185	145	18	8** x M 16	76.1	77.5	81	96	20	18	18	18	6	16	55	32	45	10	92	104	104	6	2.9
80	200	160	18	8 x M 16	88.9	90.5	94	108	20	20	20	20	6	16	70	34	50	10	105	118	120	6	3.2
100	220	180	18	8 x M 16	114.3	116	120	134	22	20	20	20	6	18	90	40	52	12	131	140	140	8	3.6
125	250	210	18	8 x M 16	139.7	141.5	145	162	22	22	22	22	6	18	115	44	55	12	156	168	170	8	4
150	285	240	22	8 x M 20	168.3	170.5	174	188	24	22	22	22	6	20	140	44	55	12	184	195	190	10	4.5
200	340	295	22	12 x M20	219.1	221.5	226	240	26	24	24	24	6	20	190	44	62	16	235	246	246	10	6.3
250	405	355	26	12 x M 24	273	276.5	281	294	29	26	26	26	8	22	235	46	70	16	292	298	296	12	6.3
300	460	410	26	12 x M 24	323.9	327.5	333	348	32	28	28	28	8	24	285	46	78	16	344	350	350	12	7.1
350	520	470	26	16 x M 24	355.6	359	365	400	35	30	30	30	8	26	330	57	82	16	390	400	410	12	8
400	580	525	30	16 x M 27	406.4	411	416	454	38	32	32	32	8	28	380	63	85	16	445	456	458	12	8
450	640	585	30	20 x M 27	457	462	467	500	42	40	40	40	8	30	425	68	87	16	490	502	516	12	8
500	715	650	33	20 x M 30	508	513.5	510	556	46	44	44	44	8	32	475	73	90	16	548	559	576	12	8
600	840	770	36	20 x M 33	610	616.5	622	660	52	54	54	54	8	32	575	83	95	18	652	658	690	12	8.8
700	910	840	36	24 x M 33	711	-	-	-	-	36	42	48	-	-	670	83	100	18	755	760	760	12	8.8
800	1025	950	39	24 x M 36	813	-	-	-	-	38	42	52	-	-	770	90	105	20	855	864	862	12	10
900	1115	1050	39	28 x M 36	914	-	-	-	-	40	44	58	-	-	860	94	110	20	955	968	962	12	10
1000	1255	1170	42	28 x M 39	1016	-	-	-	-	42	46	64	-	-	960	100	120	22	1058	1072	1076	16	10
1200	1485	1390	48	32 x M 45	1219	-	-	-	-	48	52	76	-	-	1160	-	130	30	1262	-	1282	16	12.5
1400	1685	1590	48	36 x M 45	1422	-	-	-	-	52	58	-	-	-	1346	-	145	30	1465	-	1482	16	14.2
1600	1930	1820	56	40 x M 52	1626	-	-	-	-	58	64	-	-	-	1546	-	160	35	1668	-	1696	16	16
1800	2130	2020	56	44 x M 52	1829	-	-	-	-	62	68	-	-	-	1746	-	170	35	1870	-	1896	16	17.5
2000	2345	2230	62	48 x M 56	2032	-	-	-	-	66	70	-	-	-	1950	-	180	40	2072	-	2100	16	20

\*\* Согласно нормам EN 1092-2 (фланцы из чугуна) и EN 1092-3 (фланцы из медного сплава), фланцы данных Ду и PN могут быть выполнены с 4 отверстиями. По согласованию между производителем и покупателем, стальные фланцы также могут быть выполнены с 4 отверстиями.  
According to EN 1092-2 (flanges in cast iron) and EN 1092-3 (flanges in brass alloys), the flanges of this DN and PN can be supplied with 4 holes. When the steel flanges require 4 holes, these can be realized after agreement between the manufacturer and the buyer.

**PN 25 / PN 25**

Типы фланцев: / Flanges types: **01 - 02 - 04 - 05 - 11 - 12 - 13 - 21 - 32 - 34**

Размеры в мм / Dimensions in mm.

Ду DN	Размеры соединений Connection dimensions			Болты Bolts	A	B <sub>1</sub>	B <sub>2</sub>	B <sub>3</sub>	C <sub>1</sub>	C <sub>2</sub>	C <sub>3</sub>	C <sub>4</sub>	E	F	G <sub>max</sub>	H <sub>1</sub>	H <sub>2</sub>	H <sub>3</sub>	N <sub>1</sub>	N <sub>2</sub>	N <sub>3</sub>	R <sub>1</sub>	S
					Типы фланцев / Flanges types																		
	D	K	L		11-21* 34	01-12 32	02	04	01-02 04	11-12 13	21	05	02-04	32-34	05	12-13	11-34	11-34	11-34	12-13	21	11-12 13-21	11-34
от 10 до 150																							
Использовать размеры Py 40 / Use the dimensions of PN 40																							
200	360	310	26	12 x M 24	219.1	221.5	226	250	32	30	30	30	6	26	190	52	80	16	244	256	252	10	6.3
250	425	370	30	12 x M 27	273	276.5	281	302	35	32	32	32	8	26	235	60	88	18	298	310	304	12	7.1
300	485	430	30	16 x M 27	323.9	327.5	333	356	38	34	34	34	8	28	285	67	92	18	352	364	364	12	8
350	555	490	33	16 x M 30	355.6	359.5	365	408	42	38	38	38	8	32	332	72	100	20	398	418	418	12	8
400	620	550	36	16 x M 33	406.4	411	416	462	46	40	40	40	8	34	380	78	110	20	452	472	472	12	8.8
450	670	600	36	20 x M 33	457	462	467	510	50	46	46	46	8	36	425	84	110	20	500	520	520	12	8.8
500	730	660	36	20 x M 33	508	513.5	519	568	56	48	48	48	8	38	475	90	125	20	558	580	580	12	10
600	845	770	39	20 x M 36	610	616.5	622	670	68	58	58	58	8	40	575	100	125	20	660	684	684	12	11
700	960	875	42	24 x M 39	711	-	-	-	-	46	50	-	-	-	-	-	125	20	760	-	780	12	12.5
800	1085	990	48	24 x M 45	813	-	-	-	-	50	54	-	-	-	-	-	135	22	864	-	882	12	14.2
900	1185	1090	48	28 x M 45	914	-	-	-	-	54	58	-	-	-	-	-	145	24	968	-	982	12	16
1000	1320	1210	56	28 x M 52	1016	-	-	-	-	58	62	-	-	-	-	-	155	24	1070	-	1086	16	17.5
1200	1530	1420	56	32 x M 52	1219	-	-	-	-	70	-	-	-	-	-	-	-	-	-	-	1296	18	-
1400	1755	1640	62	36 x M 56	1422	-	-	-	-	76	-	-	-	-	-	-	-	-	-	-	1508	18	-
1600	1975	1860	62	40 x M 56	1626	-	-	-	-	84	-	-	-	-	-	-	-	-	-	-	1726	20	-
1800	2195	2070	70	44 x M 64	1829	-	-	-	-	90	-	-	-	-	-	-	-	-	-	-	1920	20	-
2000	2425	2300	70	48 x M 64	2032	-	-	-	-	96	-	-	-	-	-	-	-	-	-	-	2150	20	-

\* Для фланцев типа 21 наружный диаметр воротника приблизительно соответствует наружному диаметру трубы.  
For the flange of type 21, the outside diameter of the collar correspond approximately to the outside diameter of the tube.

# Фланцевое соединение по норме EN 1092-1

# Flanged ends EN 1092-1

**PN 40 / PN 40**

Типы фланцев: / Flanges types: **01** - **02** - **04** - **05** - **11** - **12** - **13** - **21** - **32** - **34**

Размеры в мм / Dimensions in mm.

Ду DN	Размеры соединений Connection dimensions			Болты Bolts	A	B <sub>1</sub>	B <sub>2</sub>	B <sub>3</sub>	C <sub>1</sub>	C <sub>2</sub>	C <sub>3</sub>	C <sub>4</sub>	E	F	G <sub>max</sub>	H <sub>1</sub>	H <sub>2</sub>	H <sub>3</sub>	N <sub>1</sub>	N <sub>2</sub>	N <sub>3</sub>	R <sub>1</sub>	S
					Типы фланцев / Flanges types																		
	D	K	L		11-21* 34	01-12 32	02	04	01-02 04	11-12 13	21	05	02-04	32-34	05	12-13	11-34	11-34	11-34	12-13	21	11-12 13-21	11-34
10	90	60	14	4 x M 12	17.2	18	21	31	14	16	16	3	12	-	22	35	6	28	30	28	4	1.8	
15	95	65	14	4 x M 12	21.3	22	25	35	14	16	16	3	12	-	22	38	6	32	35	32	4	2	
20	105	75	14	4 x M 12	26.9	27.5	31	42	16	18	18	4	14	-	26	40	6	40	45	40	4	2.3	
25	115	85	14	4 x M 12	33.7	34.5	38	49	16	18	18	4	14	-	28	40	6	46	52	50	4	2.6	
32	140	100	18	4 x M 16	42.4	43.5	47	59	18	18	18	5	14	-	30	42	6	56	60	60	6	2.6	
40	150	110	18	4 x M 16	48.3	49.5	53	67	18	18	18	5	14	-	32	45	7	64	70	70	6	2.6	
50	165	125	18	4 x M 16	60.3	61.5	65	77	20	20	20	5	16	-	34	48	8	75	84	84	6	2.9	
65	185	145	18	8 x M 16	76.1	77.5	81	96	22	22	22	6	16	55	38	52	10	90	104	104	6	2.9	
80	200	160	18	8 x M 16	88.9	90.5	94	114	24	24	24	6	18	70	40	58	12	105	118	120	8	3.2	
100	235	190	22	8 x M 20	114.3	116	120	138	26	24	24	6	20	90	44	65	12	134	145	142	8	3.6	
125	270	220	26	8 x M 24	139.7	141.5	145	166	28	26	26	6	22	115	48	68	12	162	170	162	8	4	
150	300	250	26	8 x M 24	168.3	170.5	174	194	30	28	28	6	24	140	52	75	12	192	200	192	10	4.5	
200	375	320	30	12 x M 27	219.1	221.5	226	250	36	34	36	6	28	190	52	88	16	244	260	254	10	6.3	
250	450	385	33	12 x M 30	273	276.5	281	312	42	38	38	8	30	235	60	105	18	306	312	312	12	7.1	
300	515	450	33	16 x M 30	323.9	327.5	333	368	48	42	42	8	34	285	67	115	18	362	380	378	12	8.0	
350	580	510	36	16 x M 33	355.6	359.5	365	418	54	46	46	8	36	330	72	125	20	408	424	432	12	8.8	
400	660	585	39	16 x M 36	406.4	411	416	472	60	50	50	8	42	380	78	135	20	462	478	498	12	11	
450	685	610	39	20 x M 36	457	462	467	510	66	57	57	8	46	425	84	135	20	500	522	522	12	12.5	
500	755	670	42	20 x M 39	508	513.5	519	572	72	57	57	8	50	475	90	140	20	562	576	576	12	14.2	
600	890	795	48	20 x M 45	610	616.5	622	676	84	72	72	8	54	575	100	150	20	666	686	686	12	16.0	

**PN 63 / PN 63**

Типы фланцев: / Flanges types: **01** - **05** - **11** - **12** - **13** - **21**

Размеры в мм / Dimensions in mm.

Ду DN	Размеры соединений Connection dimensions			Болты Bolts	A	B <sub>1</sub>	C <sub>1</sub>	C <sub>2</sub>	C <sub>3</sub>	C <sub>4</sub>	G <sub>max</sub>	H <sub>1</sub>	H <sub>2</sub>	H <sub>3</sub>	N <sub>1</sub>	N <sub>2</sub>	N <sub>3</sub>	R <sub>1</sub>	S
					Типы фланцев / Flanges types														
	D	K	L		11-21*	01-12	01	11-12 13	21	05	05	12-13	11	11	11	12-13	21	11-12 13-21	11
10																			
15																			
20																			
25																			
32																			
40																			
50	180	135	22	4 x M 20	60.3	61.5	26	26	26	26	-	36	62	10	82	90	90	6	2.9
65	205	160	22	8 x M 20	76.1	77.5	26	26	26	26	45	40	68	12	98	112	105	6	3.2
80	215	170	22	8 x M 20	88.9	90.5	30	28	28	28	60	44	72	12	112	125	122	8	3.6
100	250	200	26	8 x M 24	114.3	116	32	30	30	30	80	52	78	12	138	152	146	8	4.0
125	295	240	30	8 x M 27	139.7	141.5	34	34	34	34	105	56	88	12	168	185	177	8	4.5
150	345	280	33	8 x M 30	168.3	170.5	36	36	36	36	130	60	95	12	202	215	204	10	5.6
200	415	345	36	12 x M 33	219.1	221.5	46	42	42	42	180	-	110	16	256	-	264	10	7.1
250	470	400	36	12 x M 33	273	276.5	54	46	46	46	220	-	125	18	316	-	320	12	8.8
300	530	460	36	16 x M 33	323.9	327.5	62	52	52	52	270	-	140	18	372	-	378	12	11
350	600	525	39	16 x M 36	355.6	359.5	72	56	56	56	310	-	150	20	420	-	434	12	12.5
400	670	585	42	16 x M 39	406.4	411	78	60	60	60	360	-	160	20	475	-	490	12	14.2
500	800	705	48	20 x M 45	-	-	-	-	68	-	-	-	-	-	-	-	602	12	-
600	930	820	56	20 x M 52	-	-	-	-	76	-	-	-	-	-	-	-	714	15	-
700	1045	935	56	24 x M 52	-	-	-	-	84	-	-	-	-	-	-	-	826	15	-
800	1165	1050	62	24 x M 56	-	-	-	-	92	-	-	-	-	-	-	-	938	18	-
900	1285	1170	62	28 x M 56	-	-	-	-	98	-	-	-	-	-	-	-	1048	18	-
1000	1415	1290	70	28 x M 64	-	-	-	-	108	-	-	-	-	-	-	-	1162	18	-
1200	1665	1530	78	32 x M 72 x 6	-	-	-	-	126	-	-	-	-	-	-	-	1390	18	-

\* Для фланцев типа 21 наружный диаметр воротника приблизительно соответствует наружному диаметру трубы.  
For the flange of type 21, the outside diameter of the collar correspond approximately to the outside diameter of the tube.

# Фланцевое соединение по нормe EN 1092-1

# Flanged ends EN 1092-1

**PN 100 / PN 100**

Типы фланцев: / Flanges types: **01** - **05** - **11** - **12** - **13** - **21**

Размеры в мм / Dimensions in mm.

Dу DN	Размеры соединений Connection dimensions			Болты Bolts	A	B <sub>1</sub>	C <sub>1</sub>	C <sub>2</sub>	C <sub>3</sub>	C <sub>4</sub>	G <sub>max</sub>	H <sub>1</sub>	H <sub>2</sub>	H <sub>3</sub>	N <sub>1</sub>	N <sub>2</sub>	N <sub>3</sub>	R <sub>1</sub>	S	
	D	K	L		Типы фланцев / Flanges types															
					11-21*	01-12	01	11-12 13	21	05	05	12-13	11	11	11	12-13	21	11-12 13-21	11	
10	100	70	14	4 x M 12	17.2	18	20	20	20	20	-	28	45	6	32	40	40	4	1.8	
15	105	75	14	4 x M 12	21.3	22	20	20	20	20	-	28	45	6	34	43	45	4	2	
20	130	90	18	4 x M 16	26.9	27.5	22	22	22	22	-	30	48	8	42	52	50	4	2.6	
25	140	100	18	4 x M 16	33.7	34.5	24	24	24	24	-	32	58	8	52	60	61	4	2.6	
32	155	110	22	4 x M 20	42.4	43.5	24	24	26	24	-	32	60	8	62	68	68	6	2.9	
40	170	125	22	4 x M 20	48.3	49.5	26	26	28	26	-	34	62	10	70	80	82	6	2.9	
50	195	145	26	4 x M 24	60.3	61.3	28	28	30	28	-	36	68	10	90	95	96	6	3.2	
65	220	170	26	8 x M 24	76.1	77.5	30	30	34	30	45	40	76	12	108	118	118	6	3.6	
80	230	180	26	8 x M 24	88.9	90.5	34	32	36	32	60	44	78	12	120	130	128	8	4	
100	265	210	30	8 x M 27	114.3	116	36	36	40	36	80	52	90	12	150	158	150	8	5	
125	315	250	33	8 x M 30	139.7	141.5	42	40	40	40	105	56	105	12	180	188	185	8	6.3	
150	355	290	33	12 x M 30	168.3	170.5	48	44	44	44	130	60	115	12	210	225	216	10	7.1	
200	430	360	36	12 x M 33	219.1	221.5	60	52	52	52	180	-	130	16	278	-	278	10	10.0	
250	505	430	39	12 x M 36	273.0	276.5	72	60	60	60	210	-	157	18	340	-	340	12	12.5	
300	585	500	42	16 x M 39	323.9	327.5	84	68	68	68	260	-	170	18	400	-	407	12	14.2	
350	655	560	48	16 x M 45	355.6	359.5	95	74	74	74	300	-	189	20	460	-	460	12	16.0	
400	715	620	48	16 x M 45	406.4	411	106	-	78	-	-	-	-	-	-	-	518	-	-	
500	870	760	56	20 x M 52	508	513.5	128	-	94	-	-	-	-	-	-	-	630	-	-	

\* Для фланцев типа 21 наружный диаметр воротника приблизительно соответствует наружному диаметру трубы.  
For the flange of type 21, the outside diameter of the collar correspond approximately to the outside diameter of the tube.

Типы исполнения фланцев: / Faces types: **B** - **D** - **E** - **F** - **G** - **H**

Размеры в мм / Dimensions in mm.

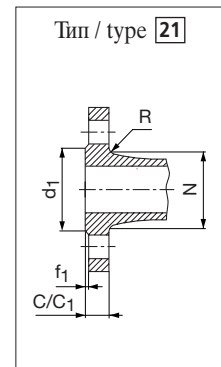
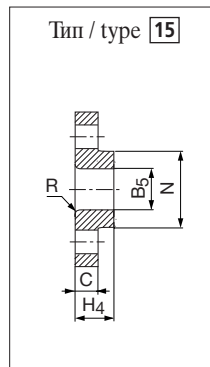
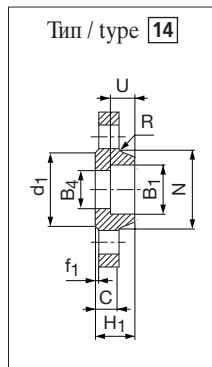
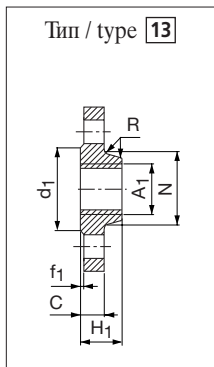
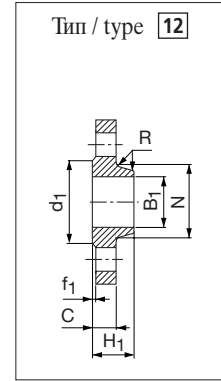
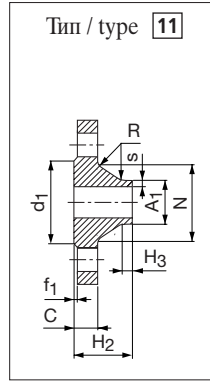
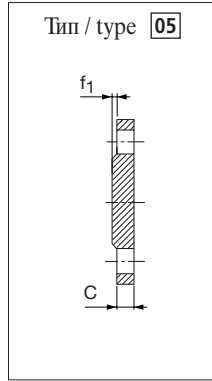
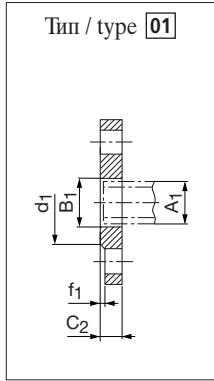
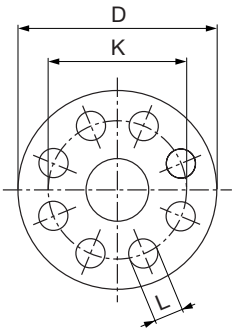
Dу DN	d <sub>1</sub>								f <sub>1</sub>	f <sub>2</sub>	f <sub>3</sub>	f <sub>4</sub>	W	X	Y	Z	α	R
	PN 2.5	PN 6	PN 10	PN 16	PN 25	PN 40	PN 63	PN 100	Типы исполнения фланцев / Faces types									
	B-D-F								B-D F-G	E-G	D-F H	H	G	E	D-F H	D-H	H	H
10	35	Использовать размеры PN 6						40	2	4.5	4	2	24	34	35	23	-	2.5
15	40	Использовать размеры PN 6						45	2	4.5	4	2	29	39	40	28	-	2.5
20	50	Использовать размеры PN 6						58	2	4.5	4	2	36	50	51	35	41°	2.5
25	60	Использовать размеры PN 6						68	2	4.5	4	2	43	57	58	42	41°	2.5
32	70	Использовать размеры PN 6						78	2	4.5	4	2	51	65	66	50	41°	2.5
40	80	Использовать размеры PN 6						88	2	4.5	4	2	61	75	76	60	41°	2.5
50	90	Использовать размеры PN 6						102	2	4.5	4	2	73	87	88	72	41°	2.5
65	110	Использовать размеры PN 6						122	2	4.5	4	2	95	109	110	94	41°	2.5
80	128	Использовать размеры PN 6						138	2	4.5	4	2	106	120	121	105	41°	2.5
100	148	158	158	162	162	162	162	2	5.0	4.5	2.5	129	149	150	128	32°	3	
125	178	188	188	188	188	188	188	2	5.0	4.5	2.5	155	175	176	154	32°	3	
150	202	212	212	218	218	218	218	2	5.0	4.5	2.5	183	203	204	182	32°	3	
200	258	268	268	278	285	285	285	2	5.0	4.5	2.5	239	259	260	238	32°	3	
250	312	320	320	335	345	345	345	2	5.0	4.5	2.5	292	312	313	291	32°	3	
300	365	370	378	395	410	410	410	2	5.0	4.5	2.5	343	363	364	342	32°	3	
350	415	430	438	450	465	465	465	2	5.5	5	3	395	421	422	394	27°	3.5	
400	465	482	490	505	535	535	535	2	5.5	5	3	447	473	474	446	27°	3.5	
450	520	532	550	555	560	560	560	2	5.5	5	3	497	523	524	496	27°	3.5	
500	570	585	610	615	615	615	615	2	5.5	5	3	549	575	576	548	27°	3.5	
600	670	685	725	720	735	735	-	2	5.5	5	3	649	675	676	648	27°	3.5	
700	775	800	795	820	-	840	-	2	5.5	5	3	751	777	778	750	27°	3.5	
800	880	905	900	930	-	960	-	2	5.5	5	3	856	882	883	855	27°	3.5	
900	980	1005	1000	1030	-	1070	-	2	5.5	5	3	961	987	988	960	27°	3.5	
1000	1080	1110	1115	1140	-	1180	-	2	6.5	6	4	1062	1092	1094	1060	27°	3.5	
1200	1280	1295	1330	1330	1350	-	1380	-	2	6.5	6	4	1262	1292	1294	1260	28°	4
1400	1480	1510	1535	1530	1560	-	-	-	2	6.5	6	4	1462	1492	1494	1460	28°	4
1600	1690	1710	1760	1750	1780	-	-	-	2	6.5	6	4	1662	1692	1694	1660	28°	4
1800	1890	1920	1960	1950	1985	-	-	-	2	6.5	6	4	1862	1892	1894	1860	28°	4
2000	2090	2125	2170	2150	2210	-	-	-	2	6.5	6	4	2062	2092	2094	2060	28°	4
2200	2295	2335	2370	-	-	-	-	-	2	-	-	-	-	-	-	-	-	-
2400	2495	2545	2570	-	-	-	-	-	2	-	-	-	-	-	-	-	-	-
2600	2695	2750	2780	-	-	-	-	-	2	-	-	-	-	-	-	-	-	-
2800	2910	2960	3000	-	-	-	-	-	2	-	-	-	-	-	-	-	-	-
3000	3110	3160	3210	-	-	-	-	-	2	-	-	-	-	-	-	-	-	-
3200	3310	3370	-	-	-	-	-	-	2	-	-	-	-	-	-	-	-	-
3400	3510	3580	-	-	-	-	-	-	2	-	-	-	-	-	-	-	-	-
3600	3720	3790	-	-	-	-	-	-	2	-	-	-	-	-	-	-	-	-
3800	3920	-	-	-	-	-	-	-	2	-	-	-	-	-	-	-	-	-
4000	4120	-	-	-	-	-	-	-	2	-	-	-	-	-	-	-	-	-



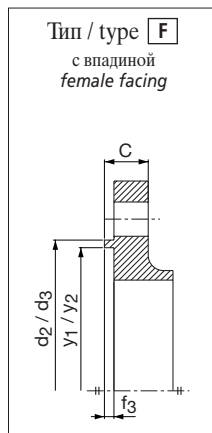
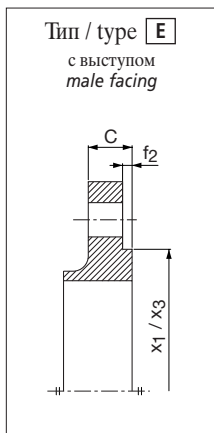
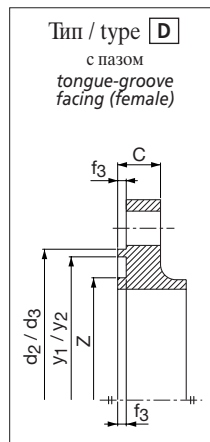
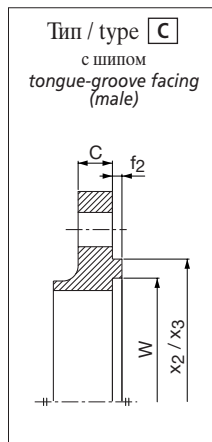
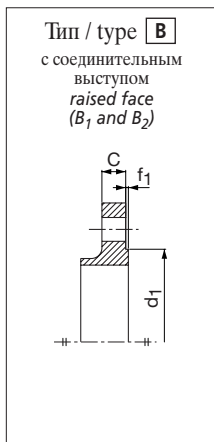
# Фланцевое соединение по норме NF E 29-203

# Flanged ends NF E 29-203

## Типы фланцев / Flanges types



## Типы исполнения фланцев / Faces types



# Фланцевое соединение по норме NF E 29-203

# Flanged ends NF E 29-203

**ISO Py 20 / PN 20 (150 Lbs)** Типы фланцев: / Flanges types: **01 - 05 - 11 - 12 - 13 - 14 - 15 - 21**

Размеры в мм / Dimensions in mm.

Dу DN	Размеры соединений Connection dimensions			Болты Bolts	A <sub>1</sub>	B <sub>1</sub>	B <sub>4</sub>	B <sub>5</sub>	C <sub>mini</sub>	C <sub>1 mini</sub>	C <sub>2 mini</sub>	H <sub>1</sub>	H <sub>2</sub>	H <sub>3 mini</sub>	H <sub>4</sub>	N	R <sub>maxi</sub>	S	U
	Типы фланцев / Flanges types																		
	D	K	L		01-11-13	01-12-14	14	15	05-11 12-13 14-15	21	01	12-13 14	11	11	15	11-12 13-14 15-21	11-12 13-14 15-21	11	14
15	89	60.3	15.8	4 x M 14	21.3	22.4	15.8	22.9	11.2	-	12	16	48	6.4	16	30	3	2.6	10
20	99	69.8	15.8	4 x M 14	26.9	27.7	20.8	28.2	12.7	-	14	16	52	6.4	16	38	3	2.9	11
25	108	79.4	15.8	4 x M 14	33.7	34.5	26.7	35.0	14.3	11.2	16	17	56	6.4	17	49	3	3.2	13
32	117	88.9	15.8	4 x M 14	42.4	43.2	35.0	43.7	15.9	12.7	18	21	57	6.4	21	59	5	3.6	14
40	127	98.4	15.8	4 x M 14	48.3	49.5	40.9	50.0	17.5	14.3	19	22	62	6.4	22	65	6	3.6	16
50	152	120.6	19.0	4 x M 16	60.3	62.0	52.6	62.5	19.1	15.9	21	25	63	6.4	25	78	8	4.0	17
65	178	139.7	19.0	4 x M 16	76.1/ 73.0	77.8/ 74.7	65.8/ 62.7	78.5/ 75.4	22.3	17.5	24	29	70	6.4	29	90	8	4.5	19
80	190	152.4	19.0	4 x M 16	88.9	90.7	78.0	91.4	23.9	19.1	26	30	70	6.4	30	108	10	5.0	21
100	229	190.5	19.0	8 x M 16	114.3	116.1	102.4	116.8	23.9	23.9	27	33	76	6.4	33	135	11	5.6	-
125	254	215.9	22.2	8 x M 20	139.7/ 141.3	142.2/ 143.8	126.7/ 128.3	142.9/ 144.5	23.9	23.9	28	37	89	6.4	37	164	11	6.3	-
150	279	241.3	22.2	8 x M 20	168.3	170.7	154.2	171.4	25.4	25.4	31	40	89	6.4	40	192	13	7.1	-
200	343	298.4	22.2	8 x M 20	219.1	221.5	202.7	222.2	28.6	28.6	34	44	102	6.4	44	246	13	8.0	-
250	406	362.0	25.4	12 x M 24	273.0	276.4	254.5	277.4	30.2	30.2	38	49	102	6.4	49	305	13	8.8	-
300	483	431.8	25.4	12 x M 24	323.9	327.2	304.8	328.2	31.8	31.8	42	56	114	6.4	56	365	13	10.0	-
350	533	476.2	28.5	12 x M 27	355.6	359.2	-	360.2	35.0	35.0	43	57	127	6.4	79	400	13	11.0	-
400	597	539.8	28.5	16 x M 27	406.4	410.5	-	411.2	36.6	36.6	48	63	127	6.4	87	457	13	12.5	-
450	635	577.8	31.8	16 x M 30	457.0	461.8	-	462.3	39.7	39.7	52	68	140	6.4	97	505	13	14.2	-
500	698	635.0	31.8	20 x M 30	508.0	513.1	-	514.4	42.9	42.9	56	73	144	6.4	103	559	13	16.0	-
600	813	749.3	35.0	20 x M 33	610.0	616.0	-	616.0	47.7	47.7	62	83	152	6.4	111	664	13	17.5	-

**ISO Py 50 / PN 50 (300 Lbs)** Типы фланцев: / Flanges types: **05 - 11 - 12 - 14 - 15 - 21**

Размеры в мм / Dimensions in mm.

Dу DN	Размеры соединений Connection dimensions			Болты Bolts	A <sub>1</sub>	B <sub>1</sub>	B <sub>4</sub>	B <sub>5</sub>	C <sub>mini</sub>	H <sub>1</sub>	H <sub>2</sub>	H <sub>3 mini</sub>	H <sub>4</sub>	N	R <sub>maxi</sub>	S	U
	Типы фланцев / Flanges types																
	D	K	L		11	12 - 14	14	15	05-11 12-14 15	12-14	11	11	15	11-12 14-15 21	11-12 14-15 21	11	14
15	95	66.7	15.8	4 x M14	21.3	22.4	15.8	22.9	14.2	22	52	6.4	22	38	3	2.6	10
20	117	82.6	19.0	4 x M16	26.9	27.7	20.8	28.2	15.7	25	57	6.4	25	48	3	2.9	11
25	124	88.9	19.0	4 x M16	33.7	34.5	26.7	35.0	17.5	27	62	6.4	27	54	3	3.2	13
32	133	98.4	19.0	4 x M16	42.4	43.2	35.0	43.7	19.0	27	65	6.4	27	63	5	3.6	14
40	156	114.3	22.2	4 x M20	48.3	49.5	40.9	50.0	20.6	30	68	6.4	30	70	6	3.6	16
50	165	127.0	19.0	8 x M16	60.3	62.0	52.6	62.5	22.4	33	70	6.4	33	84	8	4.0	17
65	190	149.2	22.2	8 x M20	76.1/ 73.0	77.8/ 74.7	65.8/ 62.7	78.5/ 75.4	25.4	38	76	6.4	38	100	8	4.5	19
80	210	168.3	22.2	8 x M20	88.9	90.7	78.0	91.4	28.4	43	79	6.4	43	117	10	5.0	21
100	254	200.0	22.2	8 x M20	114.3	116.1	102.4	116.8	31.8	48	86	6.4	48	146	11	5.6	-
125	279	235.0	22.2	8 x M20	139.7/ 141.3	142.2/ 143.8	126.7/ 128.3	142.9/ 144.5	35.0	51	98	6.4	51	178	11	6.3	-
150	318	269.9	22.2	12 x M20	168.3	170.7	154.2	171.4	36.6	52	98	6.4	52	206	13	7.1	-
200	381	330.2	25.4	12 x M24	219.1	221.5	202.7	222.2	41.1	62	111	6.4	62	260	13	8.0	-
250	444	387.4	28.5	16 x M27	273.0	276.4	254.5	277.4	47.8	66	117	6.4	95	320	13	8.8	-
300	521	450.8	31.8	16 x M30	323.9	327.2	304.8	328.2	50.8	73	130	6.4	102	375	13	10.0	-
350	584	514.4	31.8	20 x M30	355.6	359.2	-	360.2	53.8	76	143	6.4	111	425	13	11.0	-
400	648	571.5	35.0	20 x M33	406.4	410.5	-	411.2	57.2	83	146	6.4	121	483	13	12.5	-
450	711	628.6	35.0	24 x M33	457.0	461.8	-	462.3	60.5	89	159	6.4	130	533	13	14.2	-
500	775	685.8	35.0	24 x M33	508.0	513.1	-	514.4	63.5	95	162	6.4	140	587	13	16.0	-
600	914	812.8	41.1	24 x M39	610.0	616.0	-	616.0	69.9	106	168	6.4	152	701	13	17.5	-

В своей версии 1982 года AINSI B 16-5 переходит к переводу значений в дюймах в миллиметры, применяя спорные правила округления, что могло бы привести к изменениям производимого оборудования или, иногда, к невозможности использования фланцев. Таким образом, размеры данного стандарта в миллиметрах отличаются от размеров стандарта AINSI B 16-5, но полностью соответствуют размерам этого стандарта в дюймах.

In its version of 1982 the AINSI B 16-5 proceeds to the conversion in millimetres of these notes inches by applying questionable rules of rounding which would do to a modification of the equipments of manufacturing or, sometimes, to impossibilities of stake in work of flanges. The present standard thus gives dimensions in millimetres different from those of the AINSI B on 16-5 but perfectly compatible with the dimensions inches of this standard.

# Фланцевое соединение по норме NF E 29-203

# Flanged ends NF E 29-203

**ISO Py 100 / PN 100 (600 Lbs)** Типы фланцев: / Flanges types: **05** - **11** - **12** - **14** - **21**

Размеры в мм / Dimensions in mm.

Ду DN	Размеры соединений Connection dimensions			Болты Bolts	A <sub>1</sub>	B <sub>1</sub>	B <sub>4</sub>	C <sub>mini</sub>	H <sub>1</sub>	H <sub>2</sub>	H <sub>3 mini</sub>	N	R <sub>maxi</sub>	S	U
	Типы фланцев / Flanges types														
	D	K	L		11	12-14	14	05-11 12-14	12-14	11	11	11-12 14-21	11-12 14-21	11	14
15	95	66.7	15.8	4 x M 14	21.3	22.4									10
20	117	82.6	19.0	4 x M 16	26.9	27.7									11
25	124	88.9	19.0	4 x M 16	33.7	34.5									13
32	133	98.4	19.0	4 x M 16	42.4	43.2									14
40	156	114.3	22.2	4 x M 20	48.3	49.5									16
50	165	127.0	19.0	8 x M 16	60.3	62.0									17
65	190	149.2	22.2	8 x M 20	76.1/ 73.0	77.8/ 74.7									19
80	210	168.3	22.2	8 x M 20	88.9	90.7									21
100	273	215.9	25.4	8 x M 24	114.3	116.1									-
125	330	266.7	28.5	8 x M 27	139.7/ 141.3	142.2/ 143.8									-
150	356	292.1	28.5	12 x M 27	168.3	170.7									-
200	419	349.2	31.8	12 x M 30	219.1	221.5									-
250	508	431.8	35.0	16 x M 33	273.0	276.4									-
300	559	489.0	35.0	20 x M 33	323.9	327.2									-
350	603	527.0	38.1	20 x M 36	355.6	359.2									-
400	686	603.2	41.1	20 x M 39	406.4	410.5									-
450	743	654.0	44.5	20 x M 42	457.0	461.8									-
500	813	723.9	44.5	24 x M 42	508.0	513.1									-
600	940	838.2	50.8	24 x M 48	610.0	616.0									-

**ISO Py 150 / PN 150 (900 Lbs)** Типы фланцев: / Flanges types: **05** - **11** - **12** - **14** - **21**

Размеры в мм / Dimensions in mm.

Ду DN	Размеры соединений Connection dimensions			Болты Bolts	A <sub>1</sub>	B <sub>1</sub>	B <sub>4</sub>	C <sub>mini</sub>	H <sub>1</sub>	H <sub>2</sub>	H <sub>3 mini</sub>	N	R <sub>maxi</sub>	S	U
	Типы фланцев / Flanges types														
	D	K	L		11	12-14	14	05-11 12-14	12-14	11	11	11-12 14-21	11-12 14-21	11	14
15															
20															
25															
32															
40															
50															
65															
80	241	190.5	25.4	8 x M 24	88.9	90.7	-	38.1	54	102	6.4	127	10		-
100	292	235.0	31.8	8 x M 30	114.3	116.1	-	44.5	70	114	6.4	159	11		-
125	349	279.4	35.0	8 x M 33	139.7/ 141.3	142.2/ 143.8	-	50.8	79	127	6.4	190	11		-
150	381	317.5	31.8	12 x M 30	168.3	170.7	-	55.6	86	140	6.4	235	13		-
200	470	393.7	38.1	12 x M 36	219.1	221.5	-	63.5	102	162	6.4	298	13		-
250	546	469.9	38.1	16 x M 36	273.0	276.4	-	69.9	108	184	6.4	368	13		-
300	610	533.4	38.1	20 x M 36	323.9	327.2	-	79.2	117	200	6.4	419	13		-
350	641	558.8	41.1	20 x M 39	355.6	359.2	-	85.9	130	213	6.4	451	13		-
400	705	616.0	44.5	20 x M 42	406.4	410.5	-	88.9	133	216	6.4	508	13		-
450	787	685.8	50.8	20 x M 48	457.0	461.8	-	101.6	152	229	6.4	565	13		-
500	857	749.3	53.8	20 x M 52	508.0	513.1	-	108.0	159	248	6.4	622	13		-
600	1041	901.7	66.5	20 x M 64	610.0	616.0	-	139.7	203	292	6.4	749	13		-

В своей версии 1982 года AINSI B 16-5 переходит к переводу значений в дюймах в миллиметры, применяя спорные правила округления, что могло бы привести к изменениям производимого оборудования или, иногда, к невозможности использования фланцев. Таким образом, размеры данного стандарта в миллиметрах отличаются от размеров стандарта AINSI B 16-5, но полностью соответствуют размерам этого стандарта в дюймах.  
In its version of 1982 the AINSI B 16-5 proceeds to the conversion in millimetres of these notes inches by applying questionable rules of rounding which would do to a modification of the equipments of manufacturing or, sometimes, to impossibilities of stake in work of flanges. The present standard thus gives dimensions in millimetres different from those of the AINSI B on 16-5 but perfectly compatible with the dimensions inches of this standard.

# Фланцевое соединение по норме NF E 29-203

# Flanged ends NF E 29-203

**ISO P<sub>y</sub> 250 / PN 250 (1500 Lbs)** Типы фланцев: / Flanges types: **05** - **11** - **12** - **14** - **21**

Размеры в мм / Dimensions in mm.

Ду DN	Размеры соединений Connection dimensions			Болты Bolts	A <sub>1</sub>	B <sub>1</sub>	B <sub>4</sub>	C <sub>mini</sub>	H <sub>1</sub>	H <sub>2</sub>	H <sub>3 mini</sub>	N	R <sub>maxi</sub>	S	U
	Типы фланцев / Flanges types														
	D	K	L		11	12-14	14	05-11 12-14	12-14	11	11	11-12 14-21	11-12 14-21	11	14
15	121	82.6	22.2	4 x M 20	21.3	22.4									10
20	130	88.9	22.2	4 x M 20	26.9	27.7									11
25	149	101.6	25.4	4 x M 24	33.7	34.5									13
32	159	111.1	25.4	4 x M 24	42.4	43.2									14
40	178	123.8	28.5	4 x M 27	48.3	49.5									16
50	216	165.1	25.4	8 x M 24	60.3	62.0									17
65	244	190.5	28.5	8 x M 27	76.1/ 73.0	77.8/ 74.7									19
80	267	203.2	31.8	8 x M 30	88.9	-									-
100	311	241.3	35.0	8 x M 33	114.3	-									-
125	375	292.1	41.1	8 x M 39	139.7/ 141.3	-									-
150	394	317.5	38.1	12 x M 36	168.3	-									-
200	483	393.7	44.5	12 x M 42	219.1	-									-
250	584	482.6	50.8	12 x M 48	273.0	-									-
300	673	571.5	53.8	16 x M 52	323.9	-									-
350	749	635.0	60.5	16 x M 56	355.6	-									-
400	826	704.8	66.5	16 x M 64	406.4	-									-
450	914	774.7	73.2	16 x M 70 <sup>(1)</sup>	457.0	-									-
500	984	831.8	79.2	16 x M 76	508.0	-									-
600	1168	990.6	91.9	16 x M 90	610.0	-									-

**ISO P<sub>y</sub> 420 / PN 420 (2500 Lbs)** Типы фланцев: / Flanges types: **05** - **11** - **21**

Размеры в мм / Dimensions in mm.

Ду DN	Размеры соединений Connection dimensions			Болты Bolts	A <sub>1</sub>	C	H <sub>2</sub>	H <sub>3 mini</sub>	N	R <sub>maxi</sub>	S	
	Типы фланцев / Flanges types											
	D	K	L		11	05-11	11	11	11-21	11-21	11	
15	133	88.9	22.2	4 x M20	21.3	30.2	73	6.4	43	3		
20	140	95.3	22.2	4 x M20	26.9	31.8	79	6.4	51	3		
25	159	108.0	25.4	4 x M24	33.7	35.0	89	6.4	57	3		
32	184	130.0	28.5	4 x M27	42.4	38.1	95	6.4	73	5		
40	203	146.0	31.8	4 x M30	48.3	44.5	111	6.4	79	6		
50	235	171.5	28.5	8 x M27	60.3	50.8	127	6.4	95	8		
65	267	196.9	31.8	8 x M30	76.1/ 73.0	57.2	143	6.4	114	8		
80	305	228.6	35.0	8 x M33	88.9	66.5	168	6.4	133	10		
100	356	273.0	41.1	8 x M39	114.3	76.2	190	6.4	165	11		
125	419	323.9	47.8	8 x M45	139.7/ 141.3	91.9	229	6.4	203	11		
150	483	368.3	53.8	8 x M52	168.3	108.0	273	6.4	235	13		
200	552	438.2	53.8	12 x M52	219.1	127.0	317	6.4	305	13		
250	673	539.8	66.5	12 x M64	273.0	165.1	419	6.4	375	13		
300	762	619.3	73.2	12 x M70 <sup>(1)</sup>	323.9	184.2	464	6.4	441	13		

1. Учитывая наличие отклонений рабочих сечений этих болтов по отношению к рабочему сечению болта 2\*3/4 UNC (-71%), при выборе качественных спецификаций по этим болтам должны быть приняты особые меры предосторожности. Considering the difference from resistant section of this bolts with regard to that of the bolt 2\*3/4 UNC (-7.1%) precautions must be taken at the level of the qualitative specifications on this bolts.

В своей версии 1982 года AINSI B 16-5 переходит к переводу значений в дюймах в миллиметры, применяя спорные правила округления, что могло бы привести к изменению производимого оборудования или, иногда, к невозможности использования фланцев. Таким образом, размеры данного стандарта в миллиметрах отличаются от размеров стандарта AINSI B 16-5, но полностью соответствуют размерам этого стандарта в дюймах. In its version of 1982 the AINSI B 16-5 proceeds to the conversion in millimetres of these notes inches by applying questionable rules of rounding which would do to a modification of the equipments of manufacturing or, sometimes, to impossibilities of stake in work of flanges. The present standard thus gives dimensions in millimetres different from those of the AINSI B on 16-5 but perfectly compatible with the dimensions inches of this standard.

### Типы исполнения фланцев / Faces types

**ISO P<sub>y</sub> 20 / ISO PN 20**   **ISO P<sub>y</sub> 50 / ISO PN 50**   **ISO P<sub>y</sub> 100 / ISO PN 100**   **ISO P<sub>y</sub> 250 / ISO PN 250**   **ISO P<sub>y</sub> 420 / ISO PN 420**

Размеры в мм / Dimensions in mm.

Ду DN	d <sub>1</sub>	x <sub>1</sub>	x <sub>2</sub>	x <sub>3</sub>	w	y <sub>1</sub>	y <sub>2</sub>	y <sub>3</sub>	z	f <sub>1</sub>		f <sub>2</sub>	f <sub>3</sub>	d <sub>2</sub>	d <sub>3</sub>
										B <sub>1</sub> (2)	B <sub>2</sub> (2)				
15	34.9	18.7	35.3	35.3	25.0	36.1	36.1	19.4	24.2	1.6	6.4	6.4	4.8	44.5	46.0
20	42.9	24.2	43.3	43.3	32.9	44.0	44.0	25.0	32.2	1.6	6.4	6.4	4.8	52.5	54.0
25	50.8	30.6	48.0	51.2	37.7	52.0	48.8	31.4	36.9	1.6	6.4	6.4	4.8	57.5	62.0
32	63.5	38.5	57.6	63.9	47.2	64.7	58.3	39.3	46.4	1.6	6.4	6.4	4.8	67.0	75.0
40	73.0	44.8	63.9	73.4	53.6	74.2	64.7	45.6	52.8	1.6	6.4	6.4	4.8	73.0	84.5
50	92.1	57.6	83.0	92.5	72.6	93.3	83.7	58.3	71.8	1.6	6.4	6.4	4.8	92.0	103.5
65	104.8	68.7	95.6	105.2	85.3	106.0	96.4	69.4	84.5	1.6	6.4	6.4	4.8	105.0	116.0
80	127.0	84.5	117.9	127.4	107.6	128.2	118.7	85.3	106.8	1.6	6.4	6.4	4.8	127.0	138.5
100	157.2	109.9	144.9	157.2	131.4	158.4	145.6	110.7	130.6	1.6	6.4	6.4	4.8	157.5	168.5
125	185.7	136.9	173.4	186.1	159.9	186.9	174.2	137.7	159.2	1.6	6.4	6.4	4.8	186.0	197.0
150	215.9	162.3	203.6	216.3	190.1	217.1	204.4	163.1	189.3	1.6	6.4	6.4	4.8	216.0	227.0
200	269.9	213.1	254.4	270.3	237.7	271.1	255.2	213.9	236.8	1.6	6.4	6.4	4.8	270.0	281.0
250	323.8	267.1	305.2	324.2	285.4	325.0	306.0	267.9	284.6	1.6	6.4	6.4	4.8	324.0	335.0
300	381.0	317.9	362.4	381.4	342.5	382.2	363.1	318.7	341.7	1.6	6.4	6.4	4.8	381.0	392.5
350	412.8	349.6	394.1	413.2	374.2	413.9	394.9	350.4	373.5	1.6	6.4	6.4	4.8	413.0	424.0
400	469.9	400.4	448.1	470.3	425.0	471.1	448.9	401.2	424.3	1.6	6.4	6.4	4.8	470.0	481.0
450	533.4	451.2	511.6	533.8	488.6	534.6	512.4	452.0	487.8	1.6	6.4	6.4	4.8	533.5	544.5
500	584.2	502.0	559.2	584.6	533.0	585.4	560.0	502.8	532.2	1.6	6.4	6.4	4.8	584.5	595.5
600	692.2	603.6	667.2	692.6	641.0	693.3	667.9	604.4	640.2	1.6	6.4	6.4	4.8	692.5	703.5

Размеры, указанные в данной таблице для разных типов исполнения фланцев (в частности для соединений в паз), применяются к фланцам на момент доставки. При необходимости специальной поверхности или обработки, во время заказа должно быть дано указание, чтобы предусмотреть подходящий припуск для дополнительной обработки поверхностей соединения необходимых размеров. Широкое соединение в паз не предусмотрено для ISO P<sub>y</sub> 20. The dimensions given in the present table for the face of joint (notably in fitting) apply to flange in the state of delivery. If necessary of cover or special finish, mention must be made with order so as to foresee the latest suitable machining allowances of the surfaces of connecting in the required dimensions. The wide fitting is not foreseen for ISO PN 20.

2. B1 применяется к ISO P<sub>y</sub> 20 и ISO P<sub>y</sub> 50, эти размеры включены в минимальную толщину фланца. B2 применяется к ISO P<sub>y</sub> 100 и ISO P<sub>y</sub> 150, эти размеры должны быть добавлены к минимальной толщине фланца. B1 applicable to ISO PN 20 and ISO PN 20, this dimension is included in the minimal thickness of the flange. B2 applicable to ISO PN 100 and ISO PN 150, this dimension is to be added to the minimal thickness of the flange.

B1 applicable to ISO PN 20 and ISO PN 20, this dimension is included in the minimal thickness of the flange. B2 applicable to ISO PN 100 and ISO PN 150, this dimension is to be added to the minimal thickness of the flange.



**BUREAU VERITAS**  
Certification



Certification

Attribuée à

**TECOFI**

**2, allée du Lazio - Parc Technoland  
69800 SAINT PRIEST**

**83, rue Marcel Mérieux - ZA du pôle Agroalimentaire  
69690 CORBAS  
FRANCE**

Bureau Veritas Certification certifie que le système de management de la qualité de l'entreprise susmentionnée a été évalué et jugé conforme aux exigences de la norme :

Standard

**NF EN ISO 9001 : 2008**

Domaine d'activité

**CONCEPTION, ASSEMBLAGE ET COMMERCIALISATION DE  
ROBINETTERIE INDUSTRIELLE.**

**DESIGN, ASSEMBLY AND SALES OF INDUSTRIAL VALVES.**

Date de certification originale : **17 mai 1999**

Sous réserve du fonctionnement continu et satisfaisant du système de management de la qualité de l'entreprise, ce certificat est valable jusqu'au : **30 juillet 2014**

Pour vérifier la validité du certificat appelez au : + 33(0) 4 78 66 82 60

Tout éclaircissement sur cette certification peut être obtenu auprès de Bureau Veritas Certification.

Date : **01 août 2011**  
Numéro d'affaire : **6006511-1**

**Etienne CASAL**  
Directeur Général

BUREAU EN CHARGE : Bureau Veritas Certification France - 60, avenue du Général de Gaulle - 92046 Paris La Défense  
BUREAU EMETTEUR : Bureau Veritas Certification France - 41, chemin des Peupliers - BP 50 - 69573 Dardilly Cedex



**Tecofi**  
VALVE DESIGNER - FRANCE

83 rue Marcel Mérieux - 69960 CORBAS - FRANCE  
Tél. +33 (0)4 72 79 05 79 - Fax +33 (0)4 78 90 19 19 +33 (0)4 72 79 05 70  
E-mail : sales@tecofi.fr - www.tecofi.fr



МИНИСТЕРСТВО АРХИТЕКТУРЫ И СТРОИТЕЛЬСТВА РЕСПУБЛИКИ БЕЛАРУСЬ

РУП «Белорусский институт строительного проектирования»

**КОПИЯ**

УД Президента Республики Беларусь

220004, г. Минск, ул. Сухая, 7

тел./факс + 375 17 209-43-74, тел. + 375 17 226-42-19

## ТЕХНИЧЕСКОЕ СВИДЕТЕЛЬСТВО

пригодности импортируемых материалов и изделий  
для применения в строительстве

**ТС 06.0127.10**

Дата регистрации	“ 26 ”	мая	2010	г.
Действительно до	“ 26 ”	мая	2015	г.
Продлено до	“ ”			г.
Продлено до	“ ”			г.

Настоящим техническим свидетельством удостоверяется  
пригодность материалов и изделий для применения в строительстве  
на территории Республики Беларусь

1. Наименование материала (изделия)

Промышленные поворотные запорно-регулирующие дисковые затворы типа VP на номинальное давление от PN10 до PN50 и номинальным диаметром от DN40 до DN1600.

2. Назначение

Для перекрытия и регулирования потока рабочей среды трубопроводов горячего и холодного водоснабжения (в т.ч. питьевого) и тепловых сетей с температурой теплоносителя до 550<sup>0</sup>C (в зависимости от материала седлового уплотнения и диска).

3. Изготовитель

“TECOFI S.A.S” , 5, impasse Pascal – Z.L.– BP 177, 690686 CHASSIEU cedex - FRANCE  
Французская Республика

4. Заявитель

“TECOFI S.A.S” , 5, impasse Pascal – Z.L.– BP 177, 690686 CHASSIEU cedex - FRANCE  
Французская Республика



**РОССИЙСКАЯ ФЕДЕРАЦИЯ**  
**СЕРТИФИКАТ СООТВЕТСТВИЯ**  
(обязательная сертификация)

№ C-FR.МЛ10.В.00081  
(номер сертификата соответствия)

ТР 0570085  
(учетный номер бланка)

**ЗАЯВИТЕЛЬ** Фирма "TECOFI SAS". Адрес: Parc TECHNOLAND ZI du champ Dolin 2 Allée du Lazio 69800 SAINT PRIEST, Франция.  
(наименование и местонахождение заявителя)

**ИЗГОТОВИТЕЛЬ** Фирма "TECOFI SAS". Адрес: Parc TECHNOLAND ZI du champ Dolin 2 Allée du Lazio 69800 SAINT PRIEST, Франция. Филиал фирмы-изготовителя: "Farex Fluid Control Co Ltd" No.200 Xintuan Road, Building 12, Qingpu Industrial Park, 201707 Shanghai People's Republic of China, Китай  
(наименование и местонахождение изготовителя продукции)

**ОРГАН ПО СЕРТИФИКАЦИИ** ПРОДУКЦИИ ООО "ЭРРИ-ТЕСТ". 117105, г. Москва, Нагорный проезд, д. 7, тел. (495) 771-67-23, E-mail: [errest@gmail.com](mailto:errest@gmail.com). ОГРН: 1057748300610. Аттестат пер. № РОСС RU.0001.11МЛ10 выдан 12.02.2009г. ФАТРИМ (Росстандарт).  
(наименование и местонахождение органа по сертификации, дата выдачи сертификата соответствия)

**ПОДТВЕРЖДАЕТ, ЧТО ПРОДУКЦИЯ** Арматура промышленная трубопроводная т.м. "TECOFI". Перечень продукции - см. Приложение (информация об объекте сертификации, позволяющая идентифицировать объект) (бланк № 0118015). Серийный выпуск.

код ОК 005 (ОКП)  
37 1000

код ЕКПС

код ТН ВЭД России  
8481

**СООТВЕТСТВУЕТ ТРЕБОВАНИЯМ ТЕХНИЧЕСКОГО РЕГЛАМЕНТА (ТЕХНИЧЕСКИХ РЕГЛАМЕНТОВ)** Технический регламент о безопасности машин и оборудования (Постановление Правительства РФ от 15.09.2009 N 753), ГОСТ 12.2.003-91, ГОСТ 356-80, ГОСТ 12.2.063-81, ГОСТ 5761-2005 Разд.7, ГОСТ 9544-2005 Разд. 4, ГОСТ 21345-2005 Пп. 5.1.4.17, 5.1.4.22, разд. 6, ГОСТ 13252-91 Пп.1.2, 1.3, 2.7, 2.14, 2.15, 2.18, разд. 3, 5  
(наименование технического регламента (технических регламентов), на соответствие требованиям которого (которых) проводилась сертификация)

**ПРОВЕДЕННЫЕ ИССЛЕДОВАНИЯ (ИСПЫТАНИЯ) И ИЗМЕРЕНИЯ** Протоколы испытаний № 535Э/2010 от 26.10.2010 г., № 536Э/2010 от 26.10.2010 г., № 537Э/2010 от 26.10.2010 г. Государственное образовательное учреждение высшего профессионального образования "Ивановский государственный химико-технологический университет "ИЛ ЭТИ "РегионТест" ГОУ ВПО ИГХТУ), рег. № РОСС RU.0001.21МЛ17 от 03.03.2009, адрес: 153000, г.Иваново, ул. Жиделёва, д.3, оф.14  
(наименование и местонахождение органа по сертификации, наименование и местонахождение испытательного органа)

**ПРЕДСТАВЛЕННЫЕ ДОКУМЕНТЫ** Сертификат системы менеджмента качества NF EN ISO 9001:2000 от 17.05.99 до 30.07.11 № 1868868  
(документы, представленные заявителем в орган по сертификации в качестве доказательств соответствия продукции требованиям технического регламента (технических регламентов))  
Техническая документация изделия фирмы-изготовителя.

**СРОК ДЕЙСТВИЯ СЕРТИФИКАТА СООТВЕТСТВИЯ** с 27.10.2010 по 27.10.2015



Руководитель (заместитель руководителя) органа по сертификации *М.Е.Трусов* М.Е.Трусов  
подпись, инициалы, фамилия

Эксперт (эксперты) *Б.П.Чумаков* Б.П.Чумаков  
подпись, инициалы, фамилия







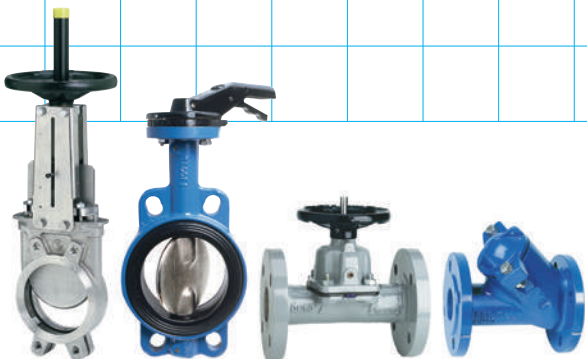


ISO 9001 : 2000  
Certifié par



**Tecofi'φ**  
VALVE DESIGNER - FRANCE

ТЕКОФИ





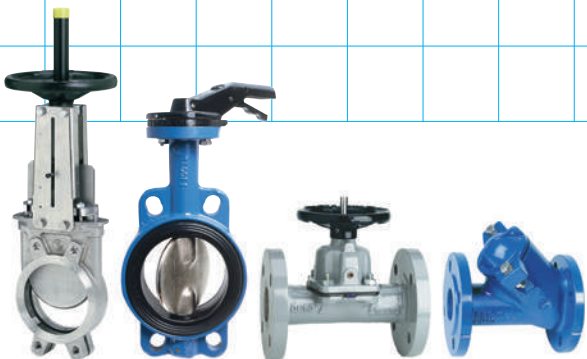
ISO 9001 : 2000

Certifié par



**Tecofi'**   
VALVE DESIGNER - FRANCE

ТЕКОФИ



## ОБЩИЕ УСЛОВИЯ ПРОДАЖИ И ГАРАНТИЙ

### ОПРЕДЕЛЕНИЕ

За исключением специальных условий, оговоренных в письменной форме и подтвержденных компанией ТЕКОФИ, данные условия представляют юридическую базу договора между ТЕКОФИ и объектом, именуемым в дальнейшем «Покупатель», на предмет поставки товаров и/или услуг, относящихся к данному договору. Эти условия заменяют любые другие условия, исходящие от Покупателя, на которые нельзя ссылаться, и на основе которых нельзя предъявлять претензии.

Эти условия применимы к отношениям между ТЕКОФИ и Покупателем при соблюдении законов и регламентов Франции и Евросоюза и в отношении экспорта, при соблюдении применяемых правил Всемирной Торговой Организации.

### РАЗЪЯСНЕНИЕ – ДЕЙСТВИЕ ДОГОВОРА

Эти Общие условия продаж и гарантий доводятся до сведения Покупателя до заключения договора и приобретают законную силу между ТЕКОФИ и Покупателем после подписания договора продажи Покупателем (или «формы заказа», если применимо). Договор считается завершенным исключительно после формального письменного принятия компанией ТЕКОФИ, в виде подтверждения приема заказа. Подтверждение приема заказа регулярно отправляется Покупателю с указанием соответствующих сумм и при необходимости может быть выполнено в форме фактуры-проформы.

### ОГРАНИЧЕНИЯ

Договор строго ограничивается товарами и услугами, четко и подробно определенными обеими сторонами на основе данных, предоставленных Покупателем. ТЕКОФИ оставляет за собой право поставить или взять на себя полностью или часть исследования, поставки и услуг по договору, а также заменять их равноценными оборудованием и услугами, при условии, что это не приведет ни к повышению стоимости, ни к ухудшению качества для Покупателя.

### ИЗМЕНЕНИЯ

Любые изменения договора, запрашиваемые Покупателем, должны быть согласованы и подтверждены компанией ТЕКОФИ, а также должно быть составлено письменное дополнение к данному договору.

### ВОЗВРАТ – ОТКАЗ ОТ ЗАКАЗАННОГО ОБОРУДОВАНИЯ

Компания ТЕКОФИ не обязана принимать обратно новое оборудование, которое ей возвращают. Никакой заказ не может быть аннулирован без четкого письменного согласия ТЕКОФИ. В случае отказа от принятого к исполнению заказа, Покупатель обязан компенсировать компании ТЕКОФИ все расходы, связанные с отказом от данного заказа, общей суммой не менее 30% от суммы аннулированного заказа без учета налогов.

### ПРАВО СОБСТВЕННОСТИ НА ИССЛЕДОВАНИЯ, ЧЕРТЕЖИ И ДОКУМЕНТАЦИЮ

Чертежи, фотографии, веса, цены и, в целом, любая информация, появляющаяся в каталогах, брошюрах и прайс-листах ТЕКОФИ, даны для сведения и не являются договорными. ТЕКОФИ оставляет за собой право вносить любые изменения без уведомления. Покупатель не в праве предъявлять претензии компании ТЕКОФИ по поводу этих изменений.

Все защищенные правом интеллектуальной собственности элементы, включенные в переданные клиенту документы, проданные товары и предоставленные услуги, являются собственностью ТЕКОФИ, за исключением письменного соглашения, включенного в договор продаж; любая передача этих прав, даже на безвозмездной основе, должна быть отражена в договоре на вышеобозначенных условиях.

Любое воспроизведение этих элементов, самостоятельно осуществленное Покупателем, требует предварительного письменного согласия ТЕКОФИ.

Любое исследование, произведенное компанией ТЕКОФИ по запросу Покупателя без последующего заказа, является предметом оплаты Покупателя; исследование остается собственностью компании ТЕКОФИ, а все расходы, связанные с ним, должны быть возмещены Покупателем.

### ЦЕНЫ

Цены, установленные ТЕКОФИ на момент заказа, исключая случаи, где дополнительно оговорено противоположное, даются без учета налогов, затрат на ведение технических запросов, сертификаты, упаковку, транспортировку и страховку.

ТЕКОФИ оставляет за собой право корректировать цены в случае изменений цен на первичные материалы, в зависимости от изменений курса задействованных валют; изменения законодательства, применимого к обмену валют или в случае иной законной и оправданной причины.

### УСЛОВИЯ ОПЛАТЫ

В соответствии с французским постановлением N°2001-420 от 15 мая 2001 года и Европейской Директивой 2000/35/ЕС от 29 Июня 2000 года срок оплаты заказа составляет 30 дней от даты, с которой товар и услуги предоставлены в распоряжение Покупателя, исключая те случаи, где компанией ТЕКОФИ отдельно оговорено противоположное.

Оплата производится без скидки, исключая те случаи, где компанией ТЕКОФИ отдельно оговорено противоположное.

Оплата считается совершенной, когда отправленные Покупателем денежные средства становятся доступными для компании ТЕКОФИ.

Даты оплаты, оговоренные в договоре, не могут быть изменены Покупателем в одностороннем порядке даже в случае разногласий с компанией ТЕКОФИ. Любая задержка оплаты влечет за собой применение штрафных санкций в размере, утвержденном Центральным Европейским Банком во время просрочки платежа плюс семь процентов. Любая задержка платежа или ухудшение финансового состояния клиента, засвидетельствованное банковским или финансовым заведением, влечет за собой расторжение договорных условий, в этом случае все оставшиеся суммы должны быть немедленно оплачены компанией ТЕКОФИ без ущемления ее прав собственности, указанных ниже. Кроме того, в случае задержки оплаты Покупателем компания ТЕКОФИ имеет право удерживать поставляемые товары до полной оплаты Клиентом всех сумм, которые подлежат оплате.

Покупателю запрещается осуществлять любые незаконные расходы или кредитования, вознаграждения, не оговоренные договором, а также выставлять поставщику счета на любую сумму, которые не попадают под юрисдикцию последнего.

### УСЛОВИЯ ПОСТАВКИ

Время, необходимое на поставку и установленное в договоре, носит исключительно информационный характер, за исключением случаев, когда в договоре продаж оговорено другое. Вышеуказанный срок поставки включает в себя время на изготовление и поставку в готовом виде товара на склад ТЕКОФИ. Указанный срок начинается с момента приема компанией ТЕКОФИ документов и информации от Покупателя, необходимых для корректного выполнения заказа и перевода платежей за заказ на счет ТЕКОФИ.

Отсрочка поставки не может рассматриваться как причина к расторжению договора, даже частичному, или к применению штрафных санкций.

### УДЕРЖАНИЕ ПРАВА СОБСТВЕННОСТИ

В соответствии с Французским Актом 80-335 от 12 мая 1980 и Актом от 25 января 1995 года и со статьей L.621:22, §2 Французского Делового Кодекса, ТЕКОФИ сохраняет за собой полное право собственности на товары, предусмотренные этим договором до полной оплаты Покупателем договорной цены, включая как основные, так и дополнительные расходы. Разовая задержка платежа Клиентом любой части оплаты поставки может повлечь за собой требование компании ТЕКОФИ о возврате собственности. В случае возврата Покупатель обязан за свой счет вернуть заявленную компанией ТЕКОФИ собственность. Право удержания собственности применимо к любой собственности или товару, переданному Покупателю для обычного использования.

### ТЕХНИЧЕСКАЯ АТТЕСТАЦИЯ, ЭКСПЕРТИЗЫ, ИСПЫТАНИЯ, СЕРТИФИКАТЫ

Все эти действия запрашиваются Покупателем и выполняются за счет Покупателя. Они производятся на заводе или в любом ином месте, выбранном компанией ТЕКОФИ. В случае если Покупатель, вовремя предупредивший о времени и месте проведения этих действий, там не появляется, то компанией ТЕКОФИ составляется и отправляется Покупателю протокол, констатирующий отсутствие последнего. Приемка или соответствующее действие будет считаться выполненным. Как только поставка принята, Покупатель должен произвести тщательную проверку. В случае отсутствия нареканий в течение пяти дней со стороны Покупателя, поставка считается соответствующей договору и не может быть предметом рекламаций по какой бы то ни было причине.

### УПАКОВКА, ПОСТАВКА, ТРАНСПОРТИРОВКА

За исключением случаев, когда Покупатель специально запрашивает или оговаривает в договоре, необходимость и тип упаковки остается полностью на усмотрение ТЕКОФИ. Расходы на упаковку всегда лежат на Покупателе, компания ТЕКОФИ не требует возврата тары и упаковок назад на склад.

Договорные условия поставки регулируются условиями

Поставки с момента подписания договора. В случае если в договоре не оговорены специальные условия поставки, поставка осуществляется на условиях «ex-work».

Как только поставка осуществлена, Покупатель берет на себя полную ответственность за любой ущерб, который может быть причинен или произведен товару, установленному на объекте. В случае самостоятельной доставки ответственность несет исключительно Покупатель.

### УСТАНОВКА, НАЛАДКА

Эти действия производятся Покупателем исключительно под его ответственность и должны быть выполнены в соответствии с инструкциями.

### ГАРАНТИИ

За исключением случаев, отдельно оговоренных в документах на предоставление юридической гарантии и без обязательства законной гарантии на скрытые дефекты в соответствии со Статьей 1641 Французского Гражданского Кодекса, компания ТЕКОФИ предлагает двенадцать месяцев гарантии от даты передачи товара Покупателю. Эта гарантия распространяется исключительно на ремонт оборудования, признанного неисправным. Для применения данной гарантии Покупатель должен письменно известить компанию ТЕКОФИ об обнаруженных дефектах и предоставить этому подтверждение.

Гарантия не распространяется на:

- детали, которые в силу их материалов или функций подвергаются естественному износу;
- случаи износа или повреждения, произошедших в результате модернизации или вмешательства в стандартное оборудование, случаи несоблюдения Покупателем инструкций по установке, эксплуатации или техобслуживания, случаи некачественного обслуживания, хранения или очистки, случаи небрежности со стороны Покупателя, случаи монтажа или эксплуатации не в соответствии со стандартными правилами, или использования в непредназначенных целях, а также случаи неоплаты или неполной оплаты Покупателем.

### ОТВЕТСТВЕННОСТЬ СТОРОН

Компания ТЕКОФИ исключает любую ответственность со своей стороны за материальные и/или нематериальные ущербы – прямые или косвенные; любое возмещение любого денежного ущерба, последовавшего в частности из-за эксплуатационных потерь или потери прибыли, утраты права собственности, вмешательства выполненной кем-то или кем-то услуги, настолько, насколько это исключение соответствует действующим законоположениям, в административном или общественном порядке. Гражданская ответственность компании ТЕКОФИ по всем касающимся случаям, за исключением прямых вещественных повреждений и грубого нарушения обязанностей со своей стороны, ограничена суммами, взимаемыми по договору продаж.

### ФОРС-МАЖОР

В соответствии со статьей 1148 Гражданского Кодекса и согласно его юридическому толкованию французскими судебными органами, никто не несет ответственность за какие бы то ни было последствия обстоятельств непреодолимой силы. Сторона, собирающаяся заявить о наступлении форс-мажорных обстоятельств, должна незамедлительно информировать другую сторону в письменной форме о любом известном ей событии, которое может сказаться на выполнении условий договора.

### РАСТОРЖЕНИЕ ДОГОВОРА

Расторжение договора по любой причине не влечет за собой подлящие к оплате задолженности. Договор может быть расторгнут компанией ТЕКОФИ в случае, если оплата не произведена по истечении восьми дней с момента отправления требования об оплате. Договор может быть расторгнут в случае, если выполнение договора невозможно по причине выше указанных форс-мажорных обстоятельств, в таком случае договор может быть расторгнут без судебного постановления.

### СУДЕБНОЕ РЕШЕНИЕ СПОРОВ

К разногласиям, связанным с договором продаж по общим условиям продаж и гарантий, применимо лишь французское законодательство. Любое разногласие в связи с поставками или оплатой, вне зависимости от договорных условий и/или оплаты, даже в случае с привлечением третьего лица или многочисленными ответчиками, будет направлено в Торговый Суд по юридическому адресу ТЕКОФИ, исключая любую другую юрисдикцию, за исключением указанного законодательного права.

Воспроизведение, распространение и использование этих материалов, как целиком, так и частями, защищены авторским правом. Нарушение данного права карается штрафом. Все права защищены патентом, в том числе все модели и разработки. Фотографии и технические рисунки не являются договорными. Спецификация продукции может быть изменена без предварительного уведомления. ТЕКОФИ является зарегистрированной торговой маркой / Viton®, Neoprene®, Butyl® и Nypalon® являются зарегистрированными торговыми марками DuPont de Nemours.

