

Ref. : X 2102.pas

Rev. : D

Date : 25/05/2018

Page : 1/1

DISCONNECTEUR BA A ZONE DE PRESSION REDUITE CONTROLABLE

X 2102



Tecofi'
VALVE DESIGNER - FRANCE

APPLICATION

Chauffage collectif ou industriel, réseau sprinkler, arrosage et irrigation, installations de piscine, installation de traitement de l'air, traitement de l'eau avec des produits non autorisés par le réseau sanitaire, etc.

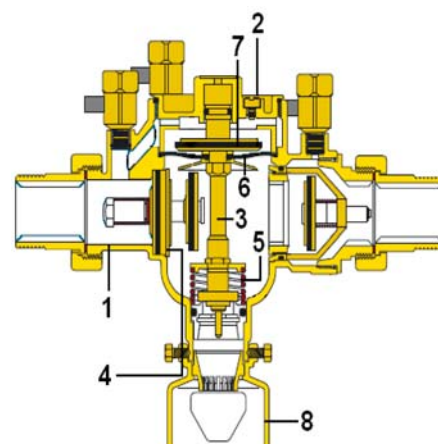
CARACTERISTIQUES GENERALES

Respecter le sens de passage (indiqué sur le corps par une flèche)
Montage horizontal Mâle / Mâle BSP
Contrôlable
Faibles pertes de charge
Avec raccords unions mâles
Avec robinets de prise de pression 1/4" BSP



CONSTRUCTION

8	Support évacuation	Polymère (DN1/2 - 1") Laiton (DN1"1/2 - 2")	
7	Joint	Nitrile	
6	Membrane	EPDM (DN1/2 - 1") Nitrile (DN1"1/2 - 2")	
5	Ressort	Inox	AISI 302
4	Clapet	POM + PSU (DN1/2") PSU (DN1" - 2")	
3	Axe	Inox	AISI 303
2	Chapeau	Laiton (DN1/2 - 1") Bronze (DN1"1/2 - 2")	
1	Corps	Laiton (DN1/2 - 1") Bronze (DN1"1/2 - 2")	
Pos.	Désignation	Matière	



DIMENSIONS

DN		L	L1	H	H1	H2	Poids (kg)
mm	inch						
15	1/2"	130	83	158	77.5		0.9
20	3/4"	228	153	263	103	44.5	2.6
25	1"	238	153	263	103	44.5	2.7
32	1" 1/4	280	187	292	100	74.5	3.7
40	1"1/2	387	274	382	130	108.5	11.4
50	2"	395	274	382	130	108.5	11.8

CONDITIONS DE SERVICE

Pression de service maxi : 10 bar.
Température maxi : +5°C / + 65°C.

Pression d'essai suivant les normes EN 12266-1, DIN 3230, BS 5154 et ISO 5208 :

Corps : 15 bar.
Siège : 11 bar.

AGREMENT ET NORMES

Fabrication suivant la norme ISO 9001 : 2015 et ISO 14001 : 2004
Filetage mâle/mâle BSP suivant la norme ISO 228-1.
Attestation de conformité sanitaire
A.C.S. N° 09 ACC LY 090

