

# DISCONNECTEUR TARAUDÉ

## PASSEPORT TECHNIQUE

### DISCONNECTEUR HYDRAULIQUE NON CONTRÔLABLE CA

X 2101

#### APPLICATION

Le disconnecteur à zone de pression réduite non contrôlable sert à protéger les réseaux d'eau potable contre tout type de reflux polluant venant d'autres réseaux.



**Fluides** : eau chaude, eau potable, eau industrielle.

#### CARACTERISTIQUES GENERALES

**Gamme** : du DN15 au DN20.

- Modèle compact, non contrôlable pour chaudière de puissance maxi 70 kW.
- Corps laiton avec raccords unions femelles NDZ (anticorrosion).
- Préfiltre incorporé.
- Faible perte de charge
- Sens de montage indiqué par une flèche sur le corps.
- Membrane, joint de soupape et joint de clapet en EPDM.
- Ne nécessite pas de réglage et s'installe facilement
- Pas d'exigence de maintenance périodique

**Fonctionnement** : Le disconnecteur comprend deux clapets de non retour qui sont séparés par une chambre communiquant avec l'atmosphère. Celle-ci reliée, au système de décharge, permet de fermer les circuits amont et aval ou de conserver le flux en fonction de la différence de pression entre les diverses zones.



#### AGREMENTS ET NORMES

<b>Conception</b>	Suivant la norme NF EN 14367 (conforme à la norme NF0454 Document technique n°4)
<b>Raccordement</b>	Taroudage gaz suivant la norme ISO 228-1.
<b>Tests</b>	Pression d'essai suivant les normes EN 12266-1, DIN 3230, BS 5154, et ISO 5208.

#### HOMOLOGATIONS PRODUITS



**Tecofi France**

83 rue Marcel Mérieux - 69960 Corbas  
Tél. +33 (0)4 72 79 05 79 - Fax. +33 (0)4 78 90 19 19  
E-mail : sales@tecofi.fr - [www.tecofi.fr](http://www.tecofi.fr)

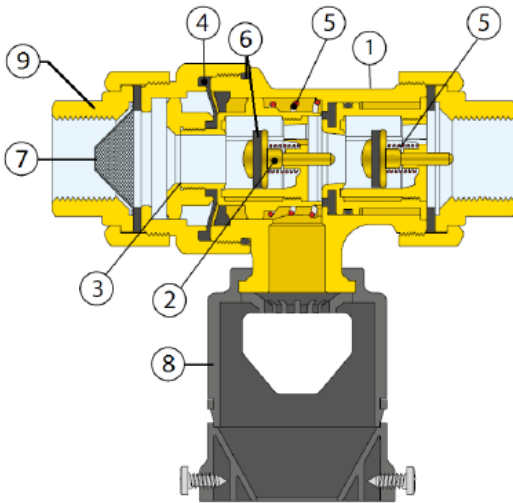


## DISCONNECTEUR TARAUDÉ

### PASSEPORT TECHNIQUE

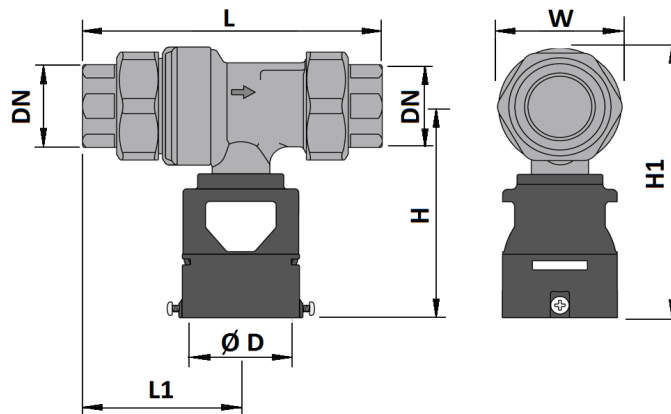
X 2101

#### CONSTRUCTION



Rep.	Désignation	Matière
1	Corps	Laiton CW617N-4MS suivant EN 12165
2	Clapet	Laiton non dézincifiable CW724R
3	Siège clapet	Laiton non dézincifiable CW724R suivant EN 12165
4	Membrane	EPDM
5	Ressort	Inox AISI 302
6	Joints	EPDM
7	Préfiltre	Inox AISI 304
8	Support évacuation	Polymère
9	Raccord union	Laiton non dézincifiable CW724R suivant EN 12165

#### DIMENSIONS



DN		L	L1	H	H1	W	ØD	Kvs (m³/h)	Poids (kg)
mm	inch								
15	1/2"	114.5	60.5	84.4	108	47.8	40	2.2	0.73
20	3/4"	114.5	60.5	83.9	108	47.8	40	2.4	0.73

**Tecofi France**

83 rue Marcel Mérieux - 69960 Corbas  
 Tél. +33 (0)4 72 79 05 79 - Fax. +33 (0)4 78 90 19 19  
 E-mail : sales@tecofi.fr - [www.tecofi.fr](http://www.tecofi.fr)



# DISCONNECTEUR TARAUDÉ

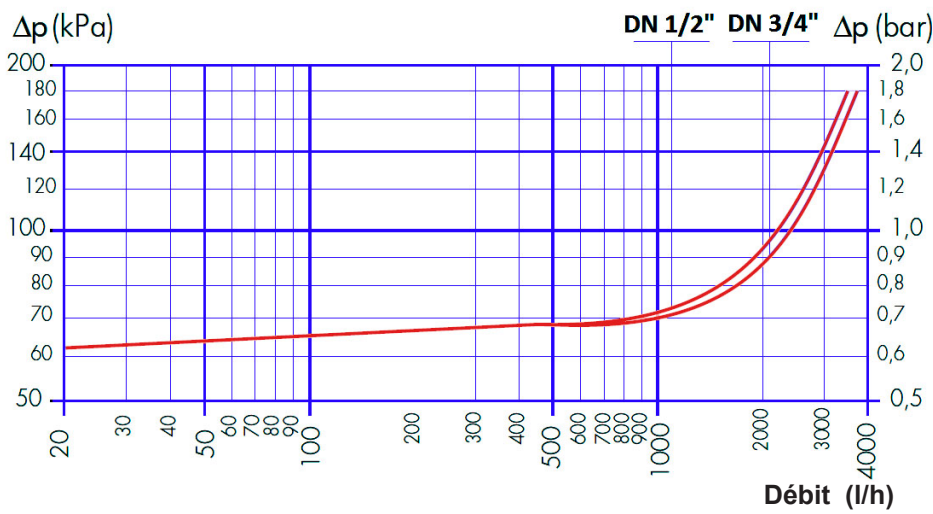
## PASSEPORT TECHNIQUE

X 2101

### CONDITIONS DE SERVICE

Pression de service maxi : 10 bar  
Température de service maxi : +5°C / +65°C

### DIAGRAMME DE PERTE DE CHARGE



Les photographies et les illustrations techniques ne sont pas contractuelles. Les spécifications des produits présentés sont susceptibles de modifications sans avis préalable

**Tecofi France**

83 rue Marcel Mérieux - 69960 Corbas  
Tél. +33 (0)4 72 79 05 79 - Fax. +33 (0)4 78 90 19 19  
E-mail : sales@tecofi.fr - [www.tecofi.fr](http://www.tecofi.fr)

