

GAMME TECFLY VPI - SÉRIE PREMIUM

PASSEPORT TECHNIQUE

VANNE À PAPILLON CORPS FONTE DUCTILE À REDUCTEUR - ENTRE BRIDES

VPI 4449-08

APPLICATION

Les vannes à papillon VPI sont utilisées pour des opérations d'ouverture, de fermeture ou de régulation dans les circuits de transfert de fluides.

Domaine d'utilisation: adduction, traitement des eaux, pompage, irrigation, industrie.



Fluides: eau froide, eau chaude, eau faiblement chargée, rejets liquides, etc.

«Non adapté pour emploi sur la vapeur»



CARACTERISTIQUES GENERALES

Gamme du DN32/40 au DN300.

- Construction de type à oreilles lisses facilitant le centrage au montage.
- Étanchéité dans les deux sens de circulation de la tuyauterie.
- Manchette souple garantissant une parfaite étanchéité.
- Col réhaussé compatible avec le calorifugeage des conduites.
- Papillon profilé de faible épaisseur assurant un couple de manoeuvre réduit.
- Papillon assemblé avec 2 demi-axes non éjectables, entraînement par carré.
- Embase normalisée ISO 5211 permettant l'installation de divers types d'actionneur.

AGREMENTS ET NORMES

Conception	Conception suivant la norme NF EN 593. Conforme aux exigences de la Directive Européenne 2014/68/UE «Équipement sous pression»: module H.
Encombrement	Ecartement suivant la norme NF EN 558 série 20, ISO 5272 série 20.
Raccordement	Montage entre brides ISO PN10/16 suivant la norme EN1092, ISO 7005-1. Adaptable entre brides ASME B16.5 Classe 150 et JIS 10K. GOST PN10/16.
Essais	Essais hydrauliques réalisés selon les normes EN12266-1 et ISO 5208: - Corps : 24 bar - Siège : 17.6 bar

HOMOLOGATIONS PRODUITS

CE EAC Ex Sur demande

Tecofi France

83 rue Marcel Mérieux - 69960 Corbas
Tél. +33 (0)4 72 79 05 79 - Fax. +33 (0)4 78 90 19 19
E-mail : sales@tecofi.fr - www.tecofi.fr



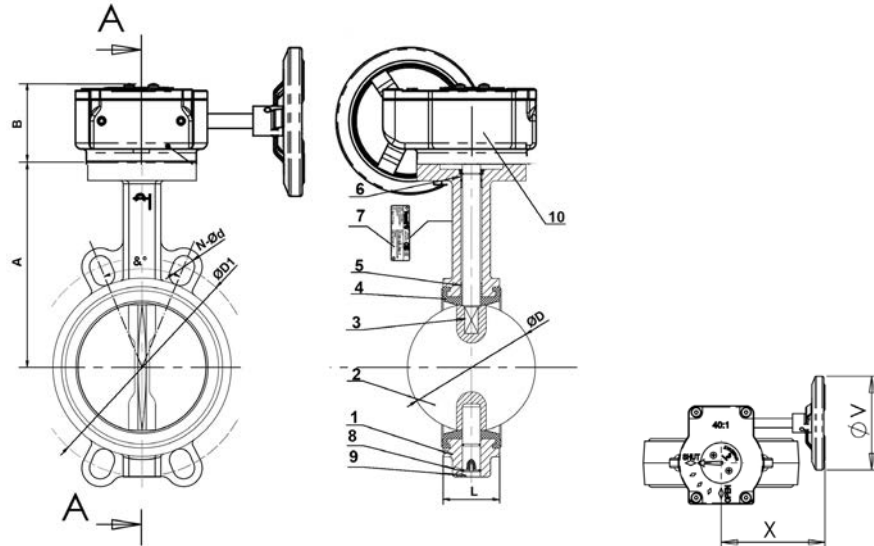
GAMME TECFLY VPI - SÉRIE PREMIUM

PASSEPORT TECHNIQUE

VPI 4449-08

CONSTRUCTION ET DIMENSIONS

Constituant	Peinture
Corps (1)	Epoxy cuite au four RAL5019, épaisseur 150µm



Pos.	Q-té	Description	Material	Equivalences		
				DIN	ASTM	BS
1	1	Corps	Fonte ductile EN-GJS-500-7	GGG50	A536 70-50-05	EN-JS1050
2	1	Papillon	GX5CrNiMo19-11-2	G-X6CrNiMo18 10	A 351 Grade CF8M	1504 316 C16
3	2	Tige	Inox 410			
4	1	Manchette	EPDM CH			
5	4	Palier	PTFE			
6	1	Joint torique	NBR			
7	1	Plaque signalétique	Inox 304	X5CrNi 18 10	A 182 AISI 304	1449-2 304 S15
8	1	Circlips	Acier			
9	1	Bouchon	Plastique			
10	1	Réducteur				

DN		A	B	L	Ø D	Ø D1	N-Ød	&°	X	Ø V	Poids (kg)
mm	inch										
40	1"1/2	120	72	33	39.2	110	4-19	90°	150	150	4.8
50	2"	140	72	43	52.9	125	4-19	90°	150	150	5.4
65	2"1/2	150	72	46	64.5	145	4-19	90°	150	150	5.8
80	3"	156	72	46	78.8	160	4-19	90°	150	150	6.2
100	4"	175	72	52	104	180	4-19	45°	150	150	7.1
125	5"	190	72	56	123.3	210	4-19	45°	150	150	8.9
150	6"	211	72	56	155.1	240	4-23	45°	150	150	10.4
200	8"	235	82	60	202.5	295	4-23	45°	225	300	22.5
250	10"	265	82	68	250.5	355	4-28	30°	225	300	28
300	12"	305	82	78	301.5	410	4-28	30°	225	300	36.5

Tecofi France

83 rue Marcel Mérieux - 69960 Corbas

Tél. +33 (0)4 72 79 05 79 - Fax. +33 (0)4 78 90 19 19

E-mail : sales@tecofi.fr - www.tecofi.fr

ISO 9001
ISO 14001
BUREAU VERITAS
Certification



CONDITIONS DE SERVICE

Pression de service maxi : 16 bar
(6 bar pour l'air comprimé)
Température de service maxi : -15°C / +130°C
Température de pointe : -30°C / +150°C

Types de manchette en option

Étanchéité	Température maxi	Température de pointe
EPDM	Tmax : +4°C / +110°C	- 20°C / +130°C
EPDM blanc	Tmax : +4°C / +110°C	- 20°C / +130°C
CSM (Type Hypalon®)	Tmax : +4°C / +80°C	- 20°C / +110°C
FPM (Type Viton®)	Tmax : -10°C / +170°C	- 20°C / +200°C
Silicone	Tmax : -20°C / +170°C	- 40°C / +200°C
Nitrile (NBR)	Tmax : -10°C / +80°C	- 20°C / +90°C

Les photographies et les illustrations techniques ne sont pas contractuelles. Les spécifications des produits présentés sont susceptibles de modifications sans avis préalable