

GAMME TECFLY VPI - SÉRIE PREMIUM

PASSEPORT TECHNIQUE

VANNE À PAPILLON CORPS FONTE DUCTILE À POIGNÉE - ENTRE BRIDES

VPI 4449-02

APPLICATION

Les vannes à papillon VPI sont utilisées pour des opérations d'ouverture, de fermeture ou de régulation dans les circuits de transfert de fluides.

Domaine d'utilisation: adduction, traitement des eaux, pompage, irrigation, industrie.



Fluides: eau froide, eau chaude, eau faiblement chargée, rejets liquides, etc.

«Non adapté pour emploi sur la vapeur»



CARACTERISTIQUES GENERALES

Gamme du DN32/40 au DN300.

- Construction de type à oreilles lisses facilitant le centrage au montage.
- Étanchéité dans les deux sens de circulation de la tuyauterie.
- Manchette souple garantissant une parfaite étanchéité.
- Col réhaussé compatible avec le calorifugeage des conduites.
- Papillon profilé de faible épaisseur assurant un couple de manoeuvre réduit.
- Papillon assemblé avec 2 demi-axes non éjectables, entraînement par carré.
- Embase normalisée ISO 5211 permettant l'installation de divers types d'actionneur.
- Poignée munie d'un secteur cranté de 10 positions de réglage toutes cadencées. Permet d'assurer la régulation fine grâce au kit réglu (en option).

AGREMENTS ET NORMES

Conception	Conception suivant la norme NF EN 593. Conforme aux exigences de la Directive Européenne 2014/68/UE «Équipement sous pression»: module H.
Encombrement	Ecartement suivant la norme NF EN 558 série 20, ISO 5272 série 20.
Raccordement	Montage entre brides ISO PN10/16 suivant la norme EN1092, ISO 7005-1. Adaptable entre brides ASME B16.5 Classe 150 et JIS 10K. GOST PN10/16.
Essais	Essais hydrauliques réalisés selon les normes EN12266-1 et ISO 5208: - Corps : 24 bar - Siège : 17.6 bar

HOMOLOGATIONS PRODUITS

CE EAC Ex Sur demande

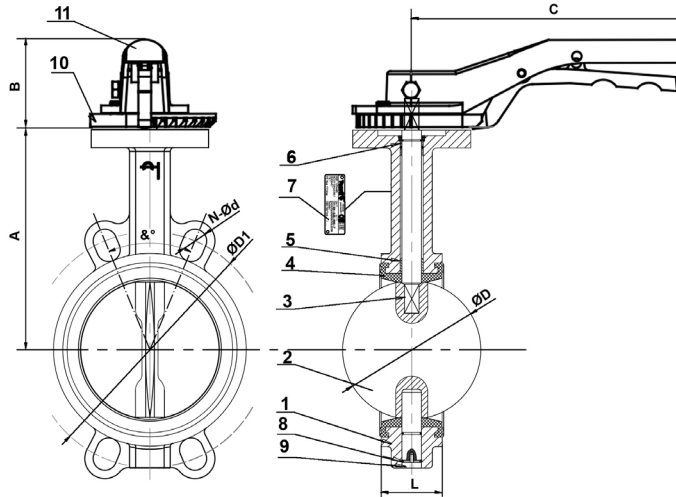
Tecofi France

83 rue Marcel Mérieux - 69960 Corbas
Tél. +33 (0)4 72 79 05 79 - Fax. +33 (0)4 78 90 19 19
E-mail : sales@tecofi.fr - www.tecofi.fr



CONSTRUCTION ET DIMENSIONS

Constituant	Peinture
Corps (1)	Epoxy cuite au four RAL5019, épaisseur 150µm



Pos.	Q-té	Description	Material	Equivalences		
				DIN	ASTM	BS
1	1	Corps	Fonte ductile EN-GJS-500-7	GGG50	A536 70-50-05	EN-JS1050
2	1	Papillon	Inox GX5CrNiMo 19-11-2	GX6CrNiMo 18-10	A351 Grade CF8M	1504 316 C16
3	2	Tige	Inox 410			
4	1	Manchette	EPDM CH			
5	4	Palier	PTFE			
6	1	Joint torique	NBR			
7	1	Plaque signalétique	Inox 304	X5CrNi 18 10	A 182 AISI 304	1449-2 304 S15
8	1	Circlips	Acier			
9	1	Bouchon	Plastique			
10	1	Secteur cranté	Aluminium			
11	1	Poignée	Fonte ductile			

DN		A	B	C	L	Ø D	Ø D1	N-Ød	&°	Poids (kg)
mm	inch									
40	1"1/2	120	52.5	180	33	39.2	110	4-19	90°	2
50	2"	140	52.5	180	43	52.9	125	4-19	90°	2.4
65	2"1/2	150	52.5	180	46	64.5	145	4-19	90°	3.05
80	3"	156	52.5	180	46	78.8	160	4-19	90°	3.6
100	4"	175	52.5	180	52	104	180	4-19	45°	4.4
125	5"	190	53	220	56	123.3	210	4-19	45°	6.4
150	6"	211	53	220	56	155.1	240	4-23	45°	8.1
200	8"	235	65	450	60	202.5	295	4-23	45°	14.2
250	10"	265	65	450	68	250.5	355	4-28	30°	21.3
300	12"	305	65	450	78	301.5	410	4-28	30°	28.2

Tecofi France

83 rue Marcel Mérioux - 69960 Corbas

Tél. +33 (0)4 72 79 05 79 - Fax. +33 (0)4 78 90 19 19

E-mail : sales@tecofi.fr - www.tecofi.fr



CONDITIONS DE SERVICE

Pression de service maxi : 16 bar
(6 bar pour l'air comprimé)
Température de service maxi : -15°C / +130°C
Température de pointe : -30°C / +150°C

Types de manchette en option

Etanchéité	Température maxi	Température de pointe
EPDM blanc	Tmax : +4°C / +110°C	- 20°C / +130°C
CSM (Type Hypalon®)	Tmax : +4°C / +80°C	- 20°C / +110°C
FPM (Type Viton®)	Tmax : -10°C / +170°C	- 20°C / +200°C
Silicone	Tmax : -20°C / +170°C	- 40°C / +200°C
Nitrile (NBR)	Tmax : -10°C / +80°C	- 20°C / +90°C

Les photographies et les illustrations techniques ne sont pas contractuelles. Les spécifications des produits présentés sont susceptibles de modifications sans avis préalable