

Ref. : VPI 4449-02EPA

ROBINET A PAPILLON A POIGNEE

Rev. : Initial

Date : 10/04/2017

Page : 1/1

VPI 4449-02EPA

ISO 9001
BUREAU VERITAS
Certification



EAC

Tecofi'
VALVE DESIGNER - FRANCE



APPLICATION

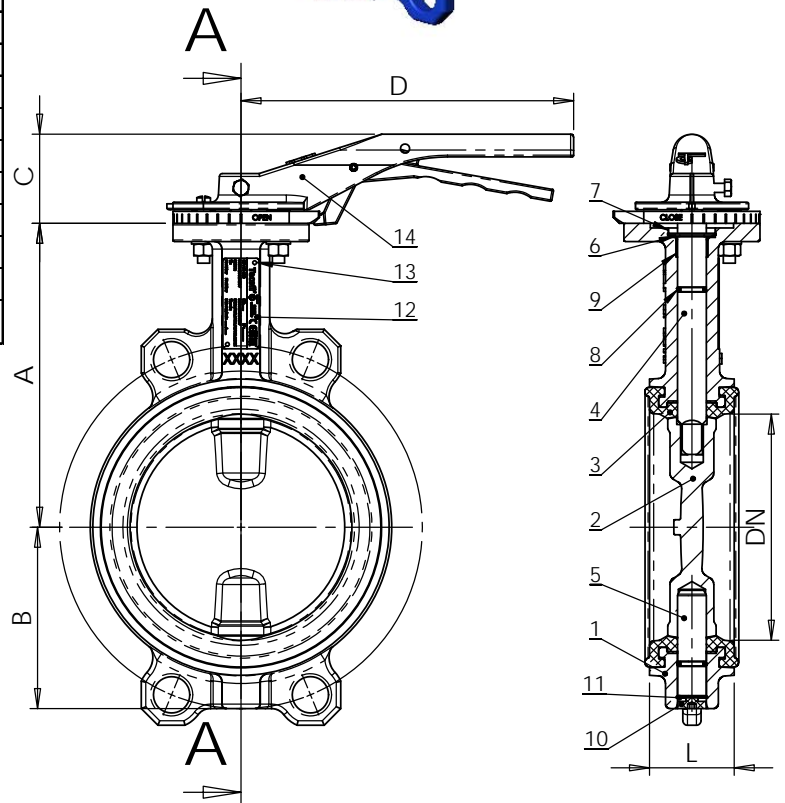
Usage général : eau potable.
"Non adapté pour emploi sur la vapeur"

CARACTERISTIQUES GENERALES

Conception suivant la norme BS EN 593.
Type à oreilles lisses, étanche dans les deux sens.
Manchette certifiée ACS flexible et parfaitement adaptée à la forme du corps, assure un faible couple de manoeuvre. Axe en deux parties garantit un excellent coefficient d'écoulement.
Papillon profilé, réduit en épaisseur et usiné sur la tranche assure la régularité de la manoeuvre. Axe inéjectable, embase normalisée ISO 5211.

CONSTRUCTION

14	1	Poignée	
13	1	Rivet	Aluminium
12	1	Plaque signalétique	Inox 304
11	2	Circlips	65Mn
10	1	Bouchon	Plastique
9	1	Palier	Inox 201 + F4
8	2	Joint torique	NBR
7	1	Cache poussière	NBR
6	1	Rondelle anti-éjection	Inox 201
5	1	Axe inférieure	Inox 420
4	1	Axe supérieure	Inox 420
3	1	Manchette	EPDM ACS
2	1	Papillon	Inox CF8M
1	1	Corps	Fonte ductile EN-GJS-500-7
Rep.	Nb.	Désignation	Matière



DIMENSIONS

DN		A	B	C	D	L	Poids (kg)
mm	inch						
40 *	1 1/2	135	52	52,5	180	32,5	2,1
50	2"	140	60	52,5	180	42,5	2,7
65	2 1/2	150	70	52,5	180	45,5	3,1
80	3"	156	91,6	52,5	180	45,5	3,5
100	4"	169	90	52,5	180	51,5	4,4
125	5"	190	105	52,5	220	55,5	6,3
150	6"	200	120	52,5	220	55,5	7,75
200	8"	224	158	65	450	59,5	14,3
250	10"	265	197	65	450	67,5	20,55
300	12"	303	230	65	450	77,5	28,6

* Adaptable entre brides DN32

CONDITIONS DE SERVICE

Pression de service maxi : 16 bar.
Température maxi : -15°C / +130°C.
Température de pointe: -30°C / +150°C

AGREMENT ET NORMES

Fabrication répondant aux exigences de la Directive Européenne 2014/68/UE «Équipements sous pression» : module H.
Écartement suivant la norme NF EN 558 série 20, ISO 5752 série 20, DIN 3202.

Montage entre brides PN 10 / PN 16, suivant les normes: EN1092-2, BS450, AISI B16.1-5. Adaptable entre brides ASME B16.5 Classe 150 et JIS 10K.

Attestation de conformité sanitaire n° 16 ACC LY 562.

Pression d'essai suivant les normes EN 12266-1, DIN 3230, BS 6755 et ISO 5208 :

Corps: 24 bar
Siège: 17.6 bar

TECOFI France - 83, Rue Marcel Mérieux 69960 Corbas - France
Tél. +33 (0)4 72 79 05 79 - Fax +33 (0)4 78 90 19 19 / +33 (0)4 72 79 05 79
Adresses e-mail: sales@tecofi.fr; tecofi@tecofi.fr / site web: www.tecofi.fr