

Ref. : A1904103-001

Rev. : A

Page : 1/1

**ТЕХНИЧЕСКИЙ ПАСПОРТ**  
**ДИСКОВЫЙ ПОВОРОТНЫЙ**  
**ЗАТВОР TECOFI**  
**МЕЖФЛАНЦЕВЫЙ Ру16**  
**С ЭЛЕКТРОПРИВОДОМ АУМА**  
**VPI 4448-UХ4**



**ПРИМЕНЕНИЕ**

Системы холодного и горячего водоснабжения, водоотведения, пожаротушения; вентиляция, кондиционирование.  
 \*\*\*Нельзя применять на пар\*\*\*

**ОБЩИЕ ТЕХНИЧЕСКИЕ ХАРАКТЕРИСТИКИ**

Разработан по норме NF EN 593.  
 Модель с гладкими проушинами.  
 Двухсторонняя герметичность по классу "А" по ГОСТ 9544-2015.  
 Шток из двух частей улучшает пропускную способность.  
 Диск отполирован, уменьшен по толщине и механически обработан по краю, что обеспечивает постоянно крутящего момента. Прочно посаженный шток.  
 Заменяемое седловое уплотнение.  
 Верхний фланец по норме ISO 5211.

**ИСПОЛНЕНИЕ**

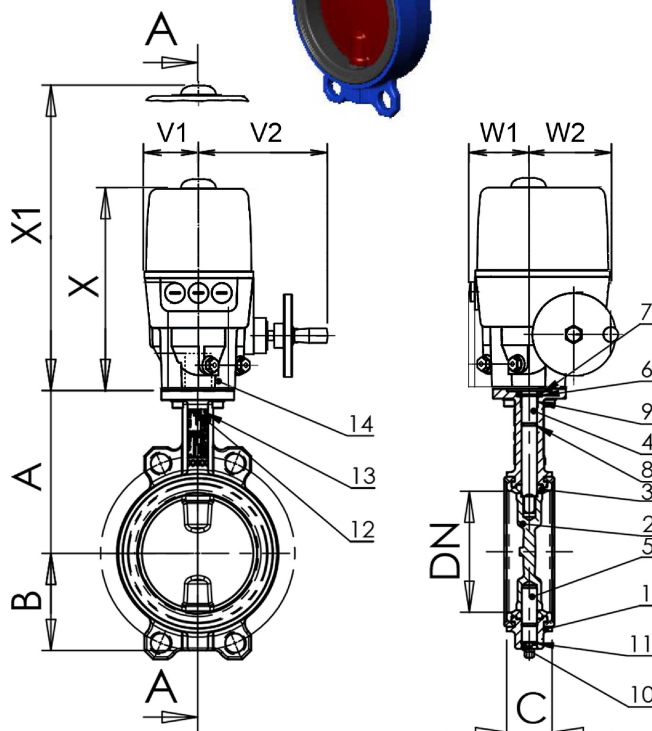
14	1	Электропривод	
13	1	Заклепка	Алюминий
12	1	Шильда	Нерж. сталь 304
11	2	Стопорное кольцо	65Mn
10	1	Пробка	Пластмасса
9	1	Вкладыш	Нерж. сталь 201 + F4
8	2	Кольцевая прокладка	Нитрил
7	1	Пыльник	Нитрил
6	1	Стопорное кольцо	Нерж. сталь 201
5	1	Нижний шток	Нерж. сталь 420
4	1	Верхний шток	Нерж. сталь 420
3	1	Манжета	Жаростойкий EPDM
2	1	Диск	Ковкий чугун EN-GJS-500-7
1	1	Корпус	Ковкий чугун EN-GJS-500-7
<b>Поз.</b>	<b>Кол-во</b>	<b>Описание</b>	<b>Материал</b>

**РАЗМЕРЫ**

Ду		A	B	C	Вес затвора с электроприводом (кг)	
мм	дюйм				VPI 4448-U04	VPI 4448-U24
40	1 1/2	135	52	32,5	9,00	9,00
50	2"	140	60	42,5	9,60	9,60
65	2 1/2	150	70	45,5	10,00	10,00
80	3"	156	91,6	45,5	10,40	10,40

**КОД ЗАТВОРА**

<b>VPI 4448-UХ4</b>	<b>Тип электропривода</b>
VPI 4448-U04	AUMA 400V 3 PH
VPI 4448-U24	AUMA 230V 1 PH



**РАЗМЕРЫ ЭЛЕКТРОПРИВОДА**

Ду	Код затвора	Код электропривода	ØP	V1	V2	W1	W2	X	X1	
Ду40-65	VPI4448-U04	400V 3PH 50Hz	EQ40	100	65	155	71	98	246	274
	VPI4448-U24	230V 1PH 50Hz	EQ40	100	65	155	71	98	246	274
Ду80	VPI4448-U04	400V 3PH 50Hz	EQ60	100	65	155	71	98	246	274
	VPI4448-U24	230 V 1PH 50Hz	EQ60	100	65	155	71	98	246	274

**РАБОЧИЕ УСЛОВИЯ**

Максимальное рабочее давление: 16 бар.  
 Максимальная рабочая температура: - 15 °C / +130°C.  
 Кратковременная максимальная температура: -30°C / +150°C.

Максимальное дифференциальное давление: 16 бар

Уплотнение под заказ	Максимальная температура	Кратковременная температура
EPDM	+ 4°C / + 110°C	- 20°C / +130°C
Белый EPDM	+ 4°C / + 110°C	- 20°C / +130°C
CSM (Hypalon®)	+ 4°C / +80°C	- 20°C / +110°C
FPM (Viton®)**	- 10°C / +150°C	- 20°C / +150°C
Силикон**	- 20°C / +150°C	- 40°C / +150°C
Нитрил (NBR)	- 10°C / +80°C	- 20°C / +90°C

\*\* Максимальные значения температур указаны в соответствии с максимальной температурой эпоксидного покрытия диска: +150°C.

**НОРМЫ И СТАНДАРТЫ**

Производство в соответствии с Европейской Директивой 2014/68/UE "Оборудование для работы под давлением": модуль H. Строительная длина соответствует нормам NF EN 558-1 серия 20, ISO 5272 серия 20, DIN 3202. Межфланцевый монтаж Ру10/16 согласно нормам EN1092, BS450, AISI B16.1-5, ГОСТ 33259-2015.  
 Подходит для монтажа по нормам ASME B16.5 класс 150 и JIS 10K. Испытания проведены по нормам EN 12266-1, DIN 3230, BS 6755, ISO 5208 и ГОСТ 9544-2015:  
 Корпус: 24 бар.  
 Седло: 17,6 бар.

**TECOFI France** - 83, Rue Marcel Mérieux 69960 Corbas - France  
 Tél. +33 (0)4 72 79 05 79 - Fax +33 (0)4 78 90 19 19 / +33 (0)4 72 79 05 79  
 Adresses e-mail: sales@tecofi.fr; tecofi@tecofi.fr / site web: www.tecofi.fr

Фотографии и технические рисунки не являются договорными. Спецификация продукции может быть изменена без предварительного уведомления.