

Ref. : VPI 4442-UХ4 pas

Rev. : B

Page : 1/1

**ТЕХНИЧЕСКИЙ ПАСПОРТ**  
**ДИСКОВЫЙ ПОВОРОТНЫЙ**  
**ЗАТВОР TECOFI**  
**МЕЖФЛАНЦЕВЫЙ Ру16**  
**С ЭЛЕКТРОПРИВОДОМ АУМА**  
**VPI 4442-UХ4**



**ПРИМЕНЕНИЕ**

Вода, морская вода.  
 \*\*\*Нельзя применять на пар\*\*\*

**ОБЩИЕ ТЕХНИЧЕСКИЕ ХАРАКТЕРИСТИКИ**

Разработан по норме NF EN 593.  
 Модель с гладкими проушинами.  
 Двухсторонняя герметичность по классу "А"  
 по ГОСТ 9544-2015.  
 Шток из двух частей улучшает пропускную способность.  
 Диск отполирован, уменьшен по толщине и механически  
 обработан по краю, что обеспечивает постоянно  
 крутящего момента. Прочно посаженный шток.  
 Заменяемое седловое уплотнение.  
 Верхний фланец по норме ISO 5211.

**ИСПОЛНЕНИЕ**

14	1	Электропривод	
13	1	Заклепка	Алюминий
12	1	Шильда	Нерж. сталь 304
11	2	Стопорное кольцо	65Mn
10	1	Пробка	Пластмасса
9	1	Вкладыш	Нерж. сталь 201 + F4
8	2	Кольцевая прокладка	Нитрил
7	1	Пыльник	Нитрил
6	1	Стопорное кольцо	Нерж. сталь 201
5	1	Нижний шток	Нерж. сталь 420
4	1	Верхний шток	Нерж. сталь 420
3	1	Манжета	Жаростойкий EPDM
2	1	Диск	Cu Al10 Ni5 Fe4
1	1	Корпус	Ковкий чугун EN-GJS-500-7
Поз.	Кол-во	Описание	Материал

**РАЗМЕРЫ**

Ду		A	B	C	Вес затвора с электроприводом (кг)	
мм	дюйм				VPI 4442-U04	VPI 4442-U24
40	1 1/2	135	52	32,5	5,50	5,50
50	2"	140	60	42,5	6,10	6,10
65	2 1/2	150	70	45,5	6,50	6,50
80	3"	156	91,6	45,5	6,90	6,90
100	4"	169	90	51,5	11,30	11,30
125	5"	190	105	55,5	13,20	13,20
150	6"	200	120	55,5	14,70	14,70
200	8"	224	158	59,5	27,20	27,20
250	10"	265	197	67,5	33,50	33,50
300	12"	303	230	77,5	41,50	41,50

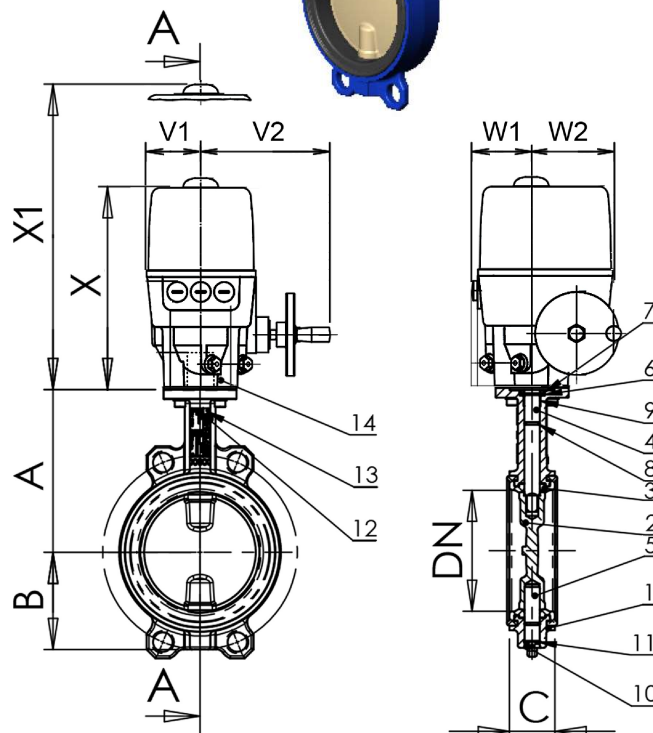
**РАБОЧИЕ УСЛОВИЯ**

Максимальное рабочее давление: 16 бар.  
 Максимальная рабочая температура: - 15 °C / +130°C.  
 Кратковременная максимальная температура: -30°C / +150°C.

Уплотнение под заказ	Максимальная температура	Кратковременная температура
EPDM	+4°C / +110°C	-20°C / +130°C
Белый EPDM	+4°C / +110°C	-20°C / +130°C
CSM (Hypalon®)	+4°C / +80°C	-20°C / +110°C
FPM (Viton®)	-10°C / +150°C	-20°C / +150°C
Силикон	-20°C / +150°C	-40°C / +150°C
Нитрил (NBR)	-10°C / +80°C	-20°C / +90°C

**КОД ЗАТВОРА**

VPI 4442-UХ4	Тип электропривода
VPI 4442-U04	AUMA 400V 3 PH
VPI 4442-U24	AUMA 230V 1 PH



**РАЗМЕРЫ ЭЛЕКТРОПРИВОДА**

Ду	Код затвора	Код электропривода	ØP	V1	V2	W1	W2	X	X1	
Ду40-65	VPI4442-U04	400V 3PH 50Hz	ED25	-	68	98	43	55	190	220
	VPI4442-U24	230V 1PH 50Hz	ED25	-	68	98	43	55	190	220
Ду80	VPI4442-U04	400V 3PH 50Hz	ED50	-	68	98	43	55	190	220
	VPI4442-U24	230 V 1PH 50Hz	ED50	-	68	98	43	55	190	220
Ду100-125	VPI4442-U04	400V 3PH 50Hz	EQ100	100	64	98	65	155	246	274
	VPI4442-U24	230 V 1PH 50Hz	EQ100	100	64	98	65	155	246	274
Ду150	VPI4442-U04	400V 3PH 50Hz	EQ150	100	64	98	65	155	246	274
	VPI4442-U24	230 V 1PH 50Hz	EQ150	100	64	98	65	155	246	274
Ду200	VPI4442-U04	400V 3PH 50Hz	EQ300	100	89	98	98	155	246	274
	VPI4442-U24	230 V 1PH 50Hz	EQ300	100	89	98	98	155	246	274
Ду250-300	VPI4442-U04	400V 3PH 50Hz	EQ600	100	89	98	98	155	246	274
	VPI4442-U24	230 V 1PH 50Hz	EQ600	100	89	98	98	155	246	274

Максимальное дифференциальное давление: 16 бар

**НОРМЫ И СТАНДАРТЫ**

Производство в соответствии с Европейской Директивой 2014/68/UE "Оборудование для работы под давлением": модуль Н. Строительная длина соответствует нормам NF EN 558-1 серия 20, ISO 5272 серия 20, DIN 3202. Межфланцевый монтаж Ру10/16 согласно нормам EN1092, BS450, AISI B16.1-5, ГОСТ 33259-2015.  
 Подходит для монтажа по нормам ASME B16.5 класс 150 и JIS 10K.  
 Испытания проведены по нормам EN 12266-1, DIN 3230, BS 6755, ISO 5208 и ГОСТ 9544-2015:  
 Корпус: 24 бар.  
 Седло: 17,6 бар.

**TECOFI France** - 83, Rue Marcel Mérioux 69960 Corbas - France  
 Tél. +33 (0)4 72 79 05 79 - Fax +33 (0)4 78 90 19 19 / +33 (0)4 72 79 05 79  
 Adresses e-mail: sales@tecofi.fr; tecofi@tecofi.fr / site web: www.tecofi.fr

Фотографии и технические рисунки не являются договорными. Спецификация продукции может быть изменена без предварительного уведомления.