

Ref. : VPI 4442-08 pas

Rev. : A

Page : 1/1

**ТЕХНИЧЕСКИЙ ПАСПОРТ**  
**ДИСКОВЫЙ ПОВОРОТНЫЙ**  
**ЗАТВОР TECFLY**  
**МЕЖФЛАНЦЕВЫЙ Ру16**  
**С РЕДУКТОРОМ**  
**VPI 4442-08**



**ПРИМЕНЕНИЕ**

Морская вода.

**ОБЩИЕ ТЕХНИЧЕСКИЕ ХАРАКТЕРИСТИКИ**

Разработан по норме NF EN 593.  
 Модель с гладкими проушинами.  
 Двухсторонняя герметичность по классу "А" по ГОСТ 54808-2011.  
 Шток из двух частей улучшает пропускную способность.  
 Диск отполирован, уменьшен по толщине и механически обработан по краю, что обеспечивает постоянство крутящего момента. Прочно посаженный шток.  
 Заменяемое седловое уплотнение.  
 Верхний фланец по норме ISO 5211.

**ИСПОЛНЕНИЕ**

|             |               |                     |                           |
|-------------|---------------|---------------------|---------------------------|
| 16          | 1             | Редуктор            |                           |
| 15          | 4             | Шайба               | Нерж. сталь 304           |
| 14          | 4             | Болт                | Нерж. сталь 304           |
| 13          | 2             | Заклепка            | Алюминий                  |
| 12          | 1             | Шильда              | Нерж. сталь 304           |
| 11          | 2             | Стопорное кольцо    | Сталь 65Mn                |
| 10          | 1             | Пробка              | Пластмасса                |
| 9           | 1             | Вкладыш             | Нерж. сталь 201 + F4      |
| 8           | 2             | Кольцевая прокладка | Нитрил                    |
| 7           | 1             | Пыльник             | Нитрил                    |
| 6           | 1             | Стопорное кольцо    | Нерж. сталь 201           |
| 5           | 1             | Нижний шток         | Нерж. сталь 420           |
| 4           | 1             | Верхний шток        | Нерж. сталь 420           |
| 3           | 1             | Манжета             | Жаростойкий EPDM          |
| 2           | 1             | Диск                | Алюминиевая бронза        |
| 1           | 1             | Корпус              | Ковкий чугун EN-GJS-500-7 |
| <b>Поз.</b> | <b>Кол-во</b> | <b>Описание</b>     | <b>Материал</b>           |

**РАЗМЕРЫ**

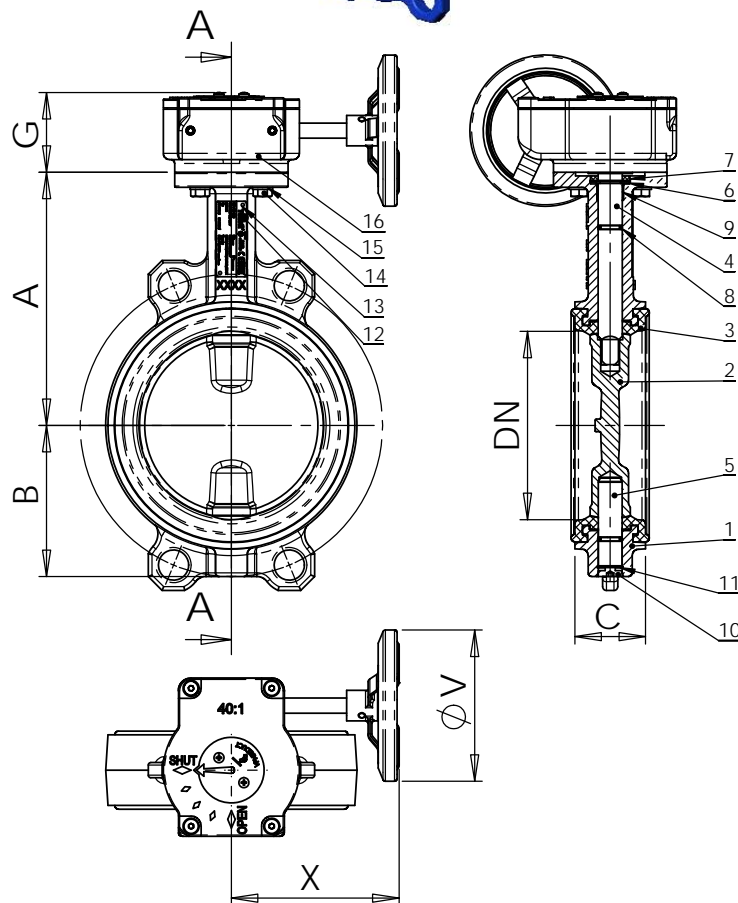
| Ду  |        | A   | B    | C    | G   | ØE    | X     | V   | Вес (кг) |
|-----|--------|-----|------|------|-----|-------|-------|-----|----------|
| мм  | дюйм   |     |      |      |     |       |       |     |          |
| 40" | 1 1/2" | 135 | 52   | 32,5 | 180 | 75    | 131,5 | 120 | 4,8      |
| 50  | 2"     | 140 | 60   | 42,5 | 180 | 84,5  | 131,5 | 120 | 5,4      |
| 65  | 2 1/2" | 150 | 70   | 45,5 | 180 | 104,5 | 131,5 | 120 | 5,8      |
| 80  | 3"     | 156 | 91,6 | 45,5 | 180 | 123,5 | 131,5 | 120 | 6,2      |
| 100 | 4"     | 169 | 90   | 51,5 | 180 | 139,5 | 131,5 | 120 | 7,1      |
| 125 | 5"     | 190 | 105  | 55,5 | 22  | 169,5 | 131,5 | 120 | 9,0      |
| 150 | 6"     | 200 | 120  | 55,5 | 220 | 196   | 131,5 | 120 | 10,4     |
| 200 | 8"     | 224 | 158  | 59,5 | 450 | 247   | 206   | 200 | 16,1     |
| 250 | 10"    | 265 | 197  | 67,5 | 450 | 304   | 206   | 200 | 22,4     |
| 300 | 12"    | 303 | 230  | 77,5 | 450 | 358   | 206   | 200 | 30,4     |

\* Подходит для монтажа между фланцами Ду32

**РАБОЧИЕ УСЛОВИЯ**

Максимальное рабочее давление: 16 бар.  
 Максимальная рабочая температура: - 15 °C / +130°C.  
 Кратковременная максимальная температура: -30°C / +150°C.

| Уплотнение под заказ | Максимальная температура | Кратковременная температура |
|----------------------|--------------------------|-----------------------------|
| ЭПДМ                 | + 4°C / + 110°C          | - 20°C / +130°C             |
| Белый ЭПДМ           | + 4°C / + 110°C          | - 20°C / +130°C             |
| CSM (Hypalon®)       | + 4°C / +80°C            | - 20°C / +110°C             |
| FPM (Viton®)         | - 10°C / +170°C          | - 20°C / +200°C             |
| Силикон              | - 20°C / +170°C          | - 40°C / +200°C             |
| Нитрил (NBR)         | - 10°C / +80°C           | - 20°C / +90°C              |



**НОРМЫ И СТАНДАРТЫ**

Производство в соответствии с Европейской Директивой 2014/68/UE "Оборудование для работы под давлением":  
 Модуль H. Строительная длина соответствует нормам NF EN 558-1 серия 20, ISO 5272 серия 20, DIN 3202.  
 Межфланцевый монтаж Ру10/16 согласно нормам EN1092-2, BS450, AISI B16.1-5, ГОСТ 33259-2015. Подходит для монтажа по нормам ASME B16.5 класс 150 и JIS 10K.  
 Испытания проведены по нормам EN 12266-1, DIN 3230, BS 6755, ISO 5208 и ГОСТ 54808-2011:  
 Корпус: 24 бар.  
 Седло: 17,6 бар.

**TECOFI France** - 83, Rue Marcel Mérieux 69960 Corbas - France  
 Tél. +33 (0)4 72 79 05 79 - Fax +33 (0)4 78 90 19 19 / +33 (0)4 72 79 05 79  
 Adresses e-mail: sales@tecofi.fr; tecofi@tecofi.fr / site web: www.tecofi.fr