

# VANNE À PAPILLON À VÉRIN PNEUMATIQUE

PASSEPORT TECHNIQUE

## VANNE À PAPILLON À OREILLES TARAUDÉES CORPS FONTE DUCTILE À VÉRIN PNEUMATIQUE SIMPLE EFFET

VPG 4649-N07

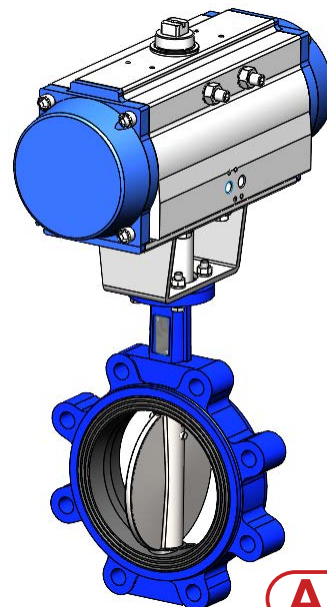
### APPLICATION

Les vannes à papillon VPG sont utilisées pour des opérations d'ouverture, de fermeture ou de régulation dans les circuits de transfert des fluides.

**-Domaine d'utilisation:** adduction, traitement des eaux, pompage, irrigation, industrie.



**- Fluides:** eau froide, eau chaude, eau potable.  
«Non adapté pour emploi sur la vapeur»



**ACS**

### CARACTERISTIQUES GENERALES

- Gamme:** du DN40 au DN300.
- Conception suivant la norme NF EN 593.
- Type à oreilles taraudées.
- Étanchéité dans les deux sens de circulation de la tuyauterie.
- Manchette souple garantissant une parfaite étanchéité.
- Col réhaussé compatible au calorifugeage des conduites.
- Papillon profilé et réduit en épaisseur
- Couple de manoeuvre réduit.
- Axe traversant accouplé au papillon à l'aide de goupilles coniques.
- Perte de charge réduite.
- Embase normalisée ISO 5211.
- Avec vérin pneumatique simple effet.

### AGREMENTS ET NORMES

<b>Conception</b>	Conforme aux exigences de la Directive Européenne 2014/68/UE «Équipement sous pression» : module H.
<b>Face à face</b>	Ecartement suivant les normes NF EN 558-1 série 20, ISO 5272 série 20, DIN 3202.
<b>Raccordement</b>	Montage à l'aide de brides : ISO PN10/16 du DN40 au DN150 et ISO PN16 du DN200 au DN300 suivant les normes EN1092-2, BS450, AISI B16.1-5.
<b>Essais</b>	Essais hydrauliques réalisés suivant les normes EN12266-1, DIN 3230 et ISO 5208: -Corps : 1.5 x PS (bar) -Siège : 1.1 x PS (bar)

### HOMOLOGATIONS PRODUITS



**ACS** Attestation de conformité sanitaire n° 22 ACC LY 475



sur demande

**Tecofi France**

83 rue Marcel Mérieux - 69960 Corbas  
Tél. +33 (0)4 72 79 05 79 - Fax. +33 (0)4 78 90 19 19  
E-mail : sales@tecofi.fr - [www.tecofi.fr](http://www.tecofi.fr)

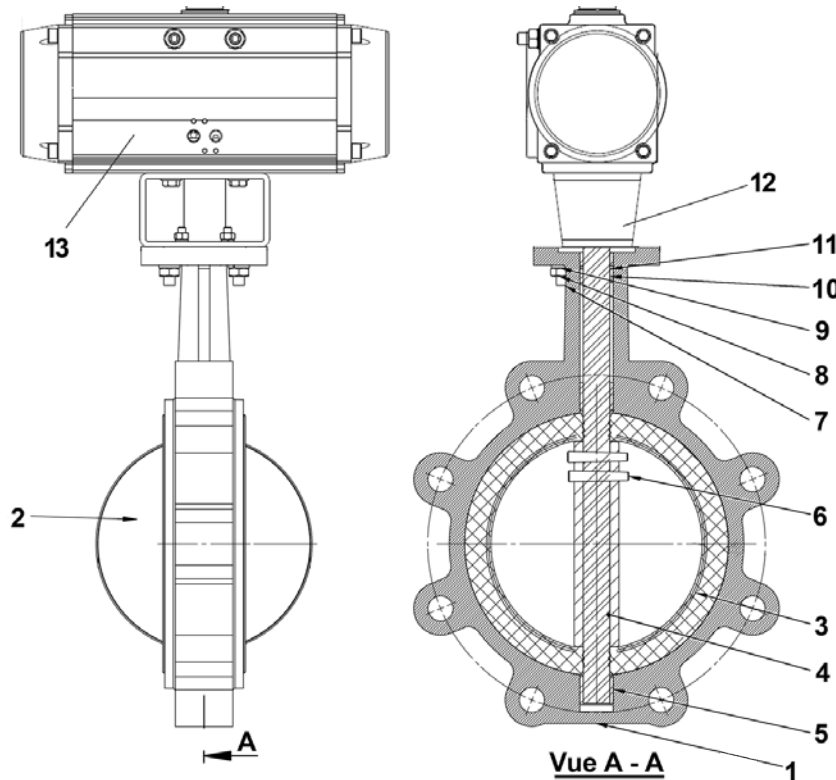


## VANNE À PAPILLON À VÉRIN PNEUMATIQUE

PASSEPORT TECHNIQUE

VPG 4649-N07

### CONSTRUCTION



Constituant	Revêtement
Corps (1)	Peinture époxy cuite au four RAL5015, épaisseur 150µ

Rep.	Quantité	Désignation	Matière	Equivalences		
				DIN	ASTM	BS
1	1	Corps	Fonte ductile EN-GJS-400	GGG40	A536 65-45-12	EN-JS1030
2	1	Papillon	Inox 316			
3	1	Manchette	EPDM ACS			
4	1	Tige	Inox 420	X20Cr13		
5	2	Palier	PTFE			
6	2	Goupille	Inox 420	X20Cr13		
7	2	Vis	Inox 304/A2			
8	2	Ecrou	Inox 304/A2			
9	2	Rondelle	Inox 304/A2			
10	2	Palier	PTFE			
11	1	Joint torique	EPDM			
12	1	Arcade	Inox 304			
13	1	Actionneur	Vérin pneumatique simple effet			

**Tecofi France**

83 rue Marcel Mérieux - 69960 Corbas

Tél. +33 (0)4 72 79 05 79 - Fax. +33 (0)4 78 90 19 19

E-mail : sales@tecofi.fr - [www.tecofi.fr](http://www.tecofi.fr)

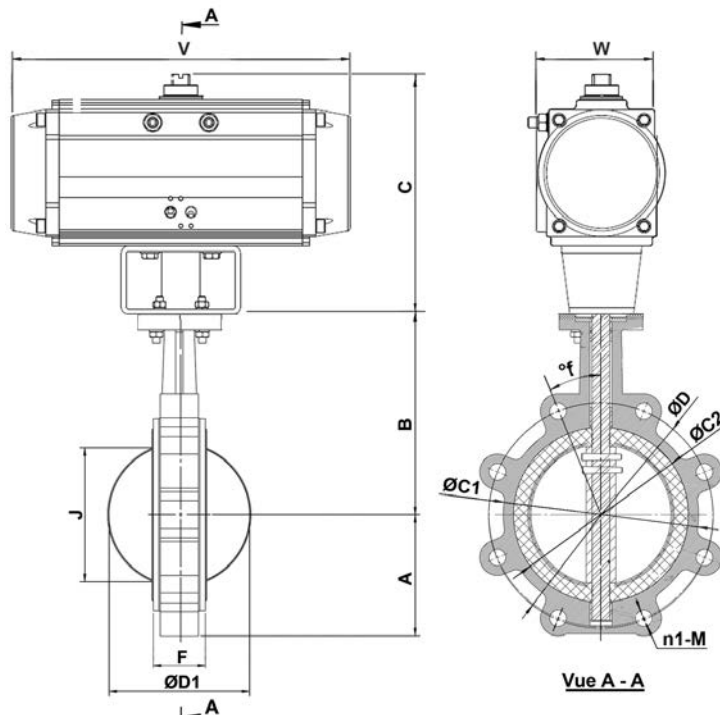


## VANNE À PAPILLON À VÉRIN PNEUMATIQUE

PASSEPORT TECHNIQUE

VPG 4649-N07

### DIMENSIONS



DN		A	B	C	ØC1	ØC2	ØD	ØD1	n1-M	F	J	f°	Référence actionneur*	V	W	Poids (kg)
mm	inch															
40	1"1/2	60	102	128	88	71	110	43	4-M16	33	29	45°	TSR-063	169	80.5	4.2
50	2"	60	128	128	93	75	125	53	4-M16	43	31	45°	TSR-083	169	80.5	6.1
65	2"1/2	72	140	149	110	92	145	65	4-M16	45	46	45°	TSR-083	210	91	6.5
80	3"	89	146	157	123	105	160	79	8-M16	46	64	45°	TSR-083	264	103	7.6
100	4"	100	165	170	156	134	180	105	8-M16	52	91	22.5°	TSR-105	272	116	12.9
125	5"	116	175	202	183	158	210	124	8-M16	54.4	111	22.5°	TSR-125	302	134.5	18
150	6"	131	199	282	211	187	240	155	8-M20	56	144	22.5°	TSR-140	398	142	25.4
200	8"	162	220	249	264	236	295	203	12-M20	60	194	15°	TSR-160	456	161	40.3
250	10"	195	251	330	329	291	350	251	12-M24	66	242	15°	TSR-190	534	189	62.5
300	12"	228	288	355	385	342	400	302	12-M24	77	292	15°	TSR-240	536	210	123

\* - La préconisation du vérin correspond à une utilisation pour une  $\Delta P$  maxi de 16 bar sous une alimentation d'air de 6 bar

### CONDITIONS DE SERVICE

Pression de service maxi : 16 bar

Dépression maxi supportée: -0.8 bar pendant 10 minutes (tests sous vide réalisés en Octobre 2021:

épreuve vanne ouverte à -0,8 bar pendant 10 minutes)

Température de service maxi : -10°C / +130°C

**Tecofi France**

83 rue Marcel Mérieux - 69960 Corbas

Tél. +33 (0)4 72 79 05 79 - Fax. +33 (0)4 78 90 19 19

E-mail : sales@tecofi.fr - [www.tecofi.fr](http://www.tecofi.fr)

