

VANNE PAPILLON À VÉRIN PNEUMATIQUE

PASSEPORT TECHNIQUE

VANNE PAPILLON À OREILLES TARAUDÉES CORPS FONTE DUCTILE À VÉRIN PNEUMATIQUE DOUBLE EFFET

VPG 4649-N03

APPLICATION

Les vannes papillon VPG sont utilisées pour des opérations d'ouverture, de fermeture ou de régulation dans les circuits de transfert des fluides.

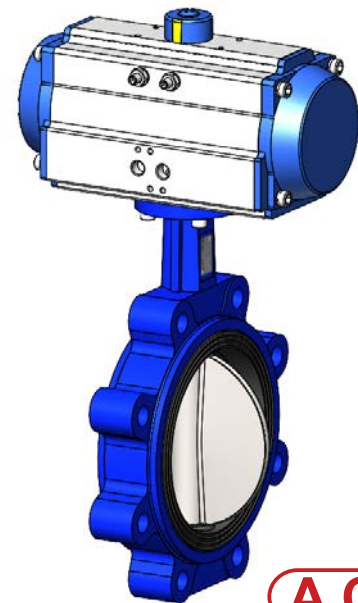
-Domaine d'utilisation: adduction, traitement des eaux, pompage, irrigation, industrie.



- Fluides: eau froide, eau chaude, eau potable.
«Non adapté pour emploi sur la vapeur»

CARACTÉRISTIQUES GÉNÉRALES

- Gamme:** du DN40 au DN300.
- Conception suivant la norme NF EN 593.
- Type à oreilles taraudées.
- Étanchéité dans les deux sens de circulation de la tuyauterie.
- Manchette souple garantissant une parfaite étanchéité.
- Col rehaussé compatible au calorifugeage des conduites.
- Papillon profilé et réduit en épaisseur
- Couple de manœuvre réduit.
- Axe traversant accouplé au papillon à l'aide de goupilles coniques.
- Perte de charge réduite.
- Embase normalisée ISO 5211.
- Avec vérin pneumatique double effet.



ACS

AGREMENTS ET NORMES

Conception	Conforme aux exigences de la Directive Européenne 2014/68/UE «Équipement sous pression»: module H.
Face à face	Écartement suivant les normes NF EN 558-1 série 20, ISO 5272 série 20, DIN 3202.
Raccordement	Montage à l'aide de brides : ISO PN10/16 du DN40 au DN150 et ISO PN16 du DN200 au DN300 suivant la norme EN1092-2, BS450, AISI B16.1-5.
Essais	Essais hydrauliques réalisés suivant les normes EN12266-1, DIN 3230 et ISO 5208: -Corps : 1.5 x PS (bar) -Siège : 1.1 x PS (bar)

HOMOLOGATIONS PRODUITS

CE **EAC** **ACS** Attestation de conformité sanitaire n° 22 ACC LY 475  sur demande

Tecofi France

83 rue Marcel Mérieux - 69960 Corbas
Tél. +33 (0)4 72 79 05 79 - Fax. +33 (0)4 78 90 19 19
E-mail : sales@tecofi.fr - www.tecofi.fr

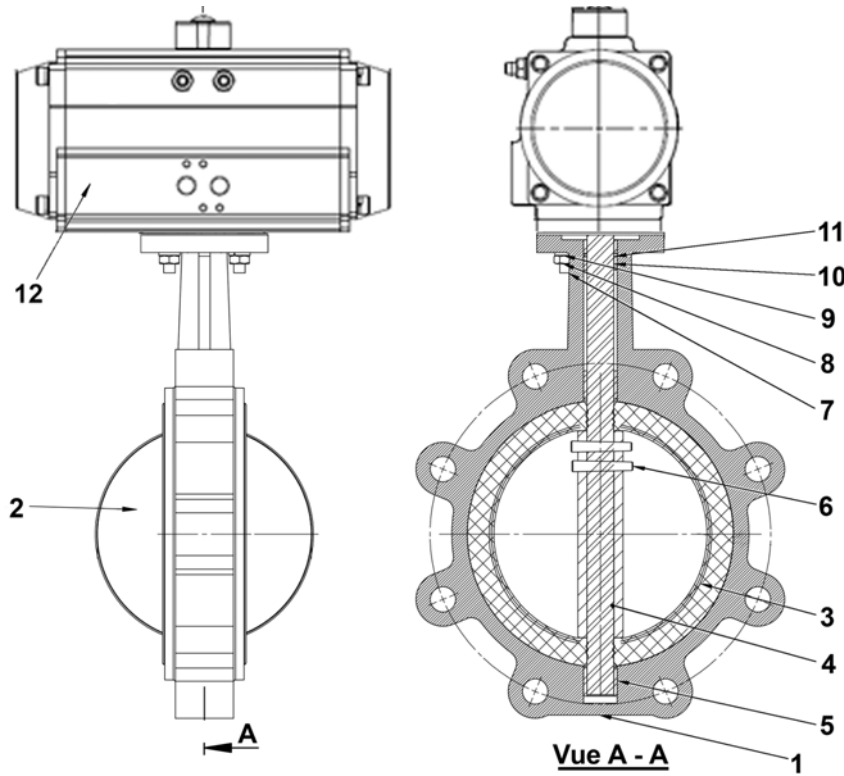


VANNE PAPILLON À VÉRIN PNEUMATIQUE

PASSEPORT TECHNIQUE

VPG 4649-N03

CONSTRUCTION



Constituant	Revêtement
Corps (1)	Peinture époxy cuite au four RAL5015, épaisseur 150µ

Rep.	Quantité	Désignation	Matière	Equivalences		
				DIN	ASTM	BS
1	1	Corps	Fonte ductile EN-GJS-400	GGG40	A536 65-45-12	EN-JS1030
2	1	Papillon	Inox 316			
3	1	Manchette	EPDM ACS			
4	1	Tige	Inox 420	X20Cr13		
5	2	Palier	PTFE			
6	2	Goupille	Inox 420	X20Cr13		
7	2	Vis	Inox 304/A2			
8	2	Écrou	Inox 304/A2			
9	2	Rondelle	Inox 304/A2			
10	2	Palier	PTFE			
11	1	Joint torique	Nitrile			
12	1	Actionneur	Vérin pneumatique double effet			

Les photographies et les illustrations techniques ne sont pas contractuelles. Les spécifications des produits présentés sont susceptibles de modifications sans avis préalable.

Tecofi France

83 rue Marcel Mérieux - 69960 Corbas
Tél. +33 (0)4 72 79 05 79 - Fax. +33 (0)4 78 90 19 19
E-mail : sales@tecofi.fr - www.tecofi.fr

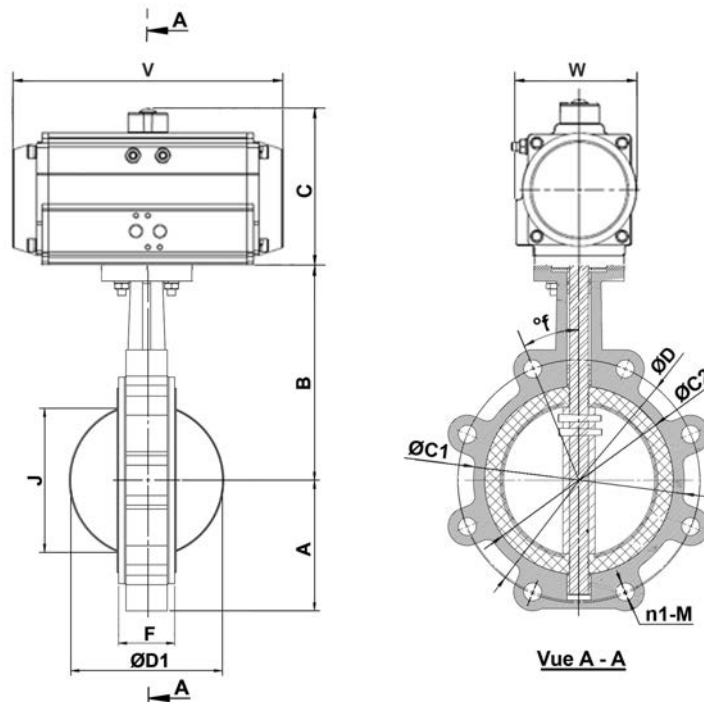


VANNE PAPILLON À VÉRIN PNEUMATIQUE

PASSEPORT TECHNIQUE

VPG 4649-N03

DIMENSIONS



DN		A	B	C	ØC1	ØC2	ØD	ØD1	n1-M	F	J	f°	Référence actionneur*	V	W	Poids (kg)
mm	inch															
40	1"1/2	60	102	75	88	71	110	43	4-M16	33	29	45°	TDA-052	146	67.5	3.5
50	2"	60	128	78	93	75	125	53	4-M16	43	31	45°	TDA-052	146	67.5	3.9
65	2"1/2	72	140	78	110	92	145	65	4-M16	45	46	45°	TDA-052	146	67.5	4.3
80	3"	89	146	78	123	105	160	79	8-M16	46	64	45°	TDA-063	169	80.5	5.4
100	4"	100	165	78	156	134	180	105	8-M16	52	91	22.5°	TDA-075	186	92	8.1
125	5"	116	175	98	183	158	210	124	8-M16	54.4	111	22.5°	TDA-083	210	97	10.6
150	6"	131	199	99	211	187	240	155	8-M20	56	144	22.5°	TDA-092	264	103	14.5
200	8"	162	220	185	264	236	295	203	12-M20	60	194	15°	TDA-125	302	134.5	25.1
250	10"	195	251	202	329	291	350	251	12-M24	66	242	15°	TDA-140	398	142	40.5
300	12"	228	288	227	385	342	400	302	12-M24	77	292	15°	TDA-160	456	161	63.2

* - La préconisation du vérin correspond à une utilisation pour une ΔP maxi de 16 bar sous une alimentation d'air de 6 bar

CONDITIONS DE SERVICE

Pression de service maxi : 16 bar

Dépression maxi supportée: -0.8 bar pendant 10 minutes (tests sous vide réalisés en Octobre 2021 : épreuve vanne ouverte à -0,8 bar pendant 10 minutes)

Température de service maxi : -10°C / +130°C

Tecofi France

83 rue Marcel Mérieux - 69960 Corbas

Tél. +33 (0)4 72 79 05 79 - Fax. +33 (0)4 78 90 19 19

E-mail : sales@tecofi.fr - www.tecofi.fr

