

VANNE PAPILLON À RÉDUCTEUR MANUEL

PASSEPORT TECHNIQUE

VANNE PAPILLON CORPS FONTE DUCTILE À RÉDUCTEUR MANUEL - OREILLES TARAUDÉES

VPG 4649-08

APPLICATION

Les vannes papillon VPG sont utilisées pour des opérations d'ouverture, de fermeture ou de régulation dans les circuits de transfert des fluides.

-Domaine d'utilisation: adduction, traitement des eaux, pompage, irrigation, industrie.



- Fluides: eau froide, eau chaude, eau potable.
«Non adapté pour emploi sur la vapeur»

CARACTERISTIQUES GENERALES

- Gamme:** du DN40 au DN300.
- Conception suivant la norme NF EN 593.
- Type à oreilles taraudées.
- Étanchéité dans les deux sens de circulation de la tuyauterie.
- Manchette souple garantissant une parfaite étanchéité.
- Col réhaussé compatible au calorifugeage des conduites.
- Papillon profilé et réduit en épaisseur
- Couple de manoeuvre réduit.
- Axe traversant accouplé au papillon à l'aide de goupilles coniques.
- Faible perte de charge.
- Embase normalisée ISO 5211.



AGREMENTS ET NORMES

Conception	Conforme aux exigences de la Directive Européenne 2014/68/UE «Équipement sous pression»: module H.
Face à face	Ecartement suivant les normes NF EN 558-1 série 20, ISO 5272 série 20, DIN 3202.
Raccordement	Montage à l'aide de brides : ISO PN10/16 du DN40 au DN150 et ISO PN16 du DN200 au DN300 suivant les normes EN1092-2, BS450, AISI B16.1-5.
Essais	Essais hydrauliques réalisés suivant les normes EN12266-1, DIN 3230 et ISO 5208: -Corps : 1.5 x PS (bar) -Siège : 1.1 x PS (bar)

HOMOLOGATIONS PRODUITS



Attestation de conformité sanitaire n° 22 ACC LY 475



sur demande

Tecofi France

83 rue Marcel Mérieux - 69960 Corbas
Tél. +33 (0)4 72 79 05 79 - Fax. +33 (0)4 78 90 19 19
E-mail : sales@tecofi.fr - www.tecofi.fr



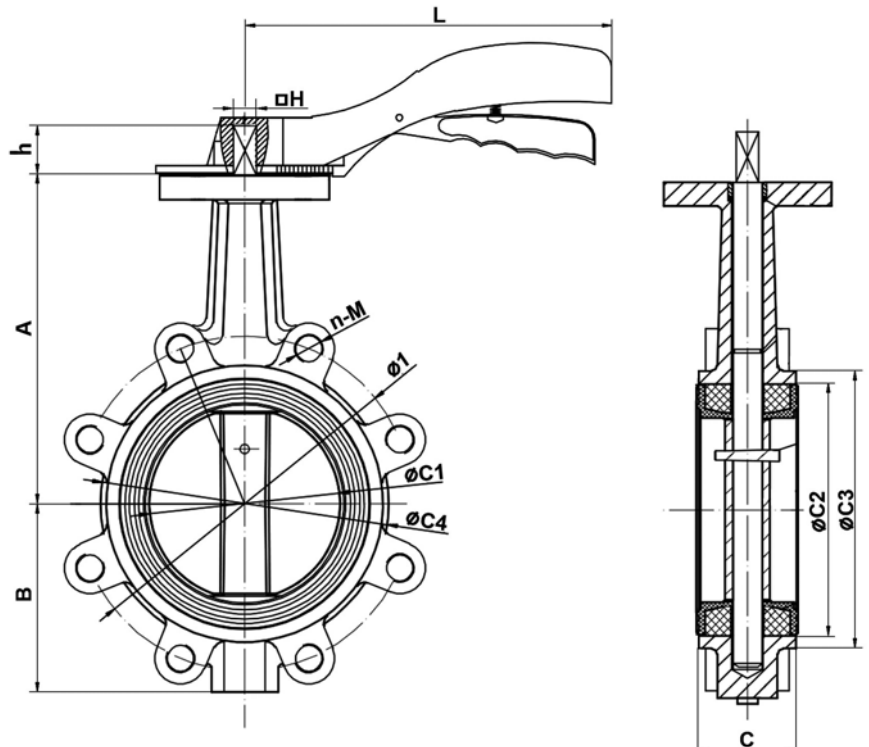
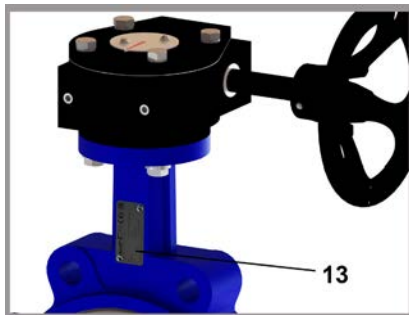
VANNE PAPILLON À RÉDUCTEUR MANUEL

PASSEPORT TECHNIQUE

VPG 4649-08

CONSTRUCTION

Constituant	Revêtement
Corps (1)	Peinture époxy cuite au four RAL5015, épaisseur 150µ
Volant (11)	Peinture époxy noir foncé
Réducteur (12)	Peinture époxy noir foncé



Rep.	Quantité	Désignation	Matière	Equivalences		
				DIN	ASTM	BS
1	1	Corps	Fonte ductile EN-GJS-400	GGG40	A536 65-45-12	EN-JS1030
2	1	Papillon	Inox 316			
3	1	Manchette	EPDM ACS			
4	1	Tige	Inox 420	X20Cr13		
5	2	Palier	PTFE			
6	2	Goupille	Inox 420	X20Cr13		
7	2	Vis	Inox 304/A2			
8	2	Ecrou	Inox 304/A2			
9	2	Rondelle	Inox 304/A2			
10	2	Palier	PTFE			
11	1	Volant	Fonte			
12	1	Réducteur				
13	1	Plaque signalétique	Inox 304			

Tecofi France

83 rue Marcel Mériex - 69960 Corbas
 Tél. +33 (0)4 72 79 05 79 - Fax. +33 (0)4 78 90 19 19
 E-mail : sales@tecofi.fr - www.tecofi.fr

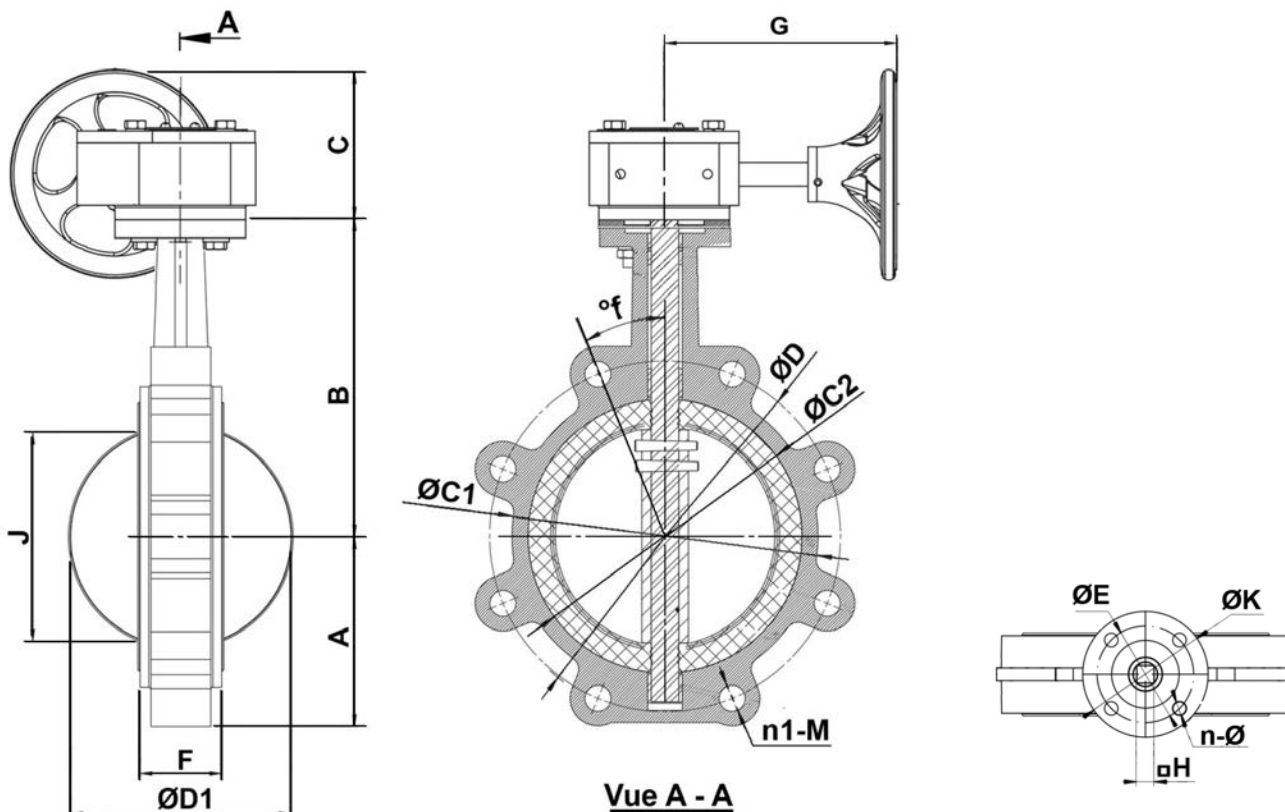


VANNE PAPILLON À RÉDUCTEUR MANUEL

PASSEPORT TECHNIQUE

VPG 4649-08

DIMENSIONS



DN		A	B	C	ØC1	ØC2	ØD	ØD1	n1-M	F	G	ØE	ØK	n-Ø	f°	H	Couple de manoeuvre * (Nm)	Poids (kg)
mm	inch																	
40	1"1/2	60	102	112	88	71	110	43	4-M16	33	160	50	65	4-Ø7	45°	9	12	5.5
50	2"	60	128	116	93	75	125	53	4-M16	43	160	50	65	4-Ø7	45°	9	16	6.05
65	2"1/2	72	140	115	110	92	145	65	4-M16	45	160	50	65	4-Ø7	45°	9	18	6.25
80	3"	89	146	116	123	105	160	79	8-M16	46	160	50	65	4-Ø7	45°	9	25	7.2
100	4"	100	165	115	156	134	180	105	8-M16	52	160	50	65	4-Ø7	22.5°	11	42	9.3
125	5"	116	175	116	183	158	210	124	8-M16	54.4	160	70	90	4-Ø10	22.5°	14	65	11
150	6"	131	199	116	211	187	240	155	8-M20	56	160	70	90	4-Ø10	22.5°	14	110	12.7
200	8"	162	220	208	264	236	295	203	12-M20	60	232	102	125	4-Ø12	15°	17	200	25.5
250	10"	195	251	209	329	291	355	251	12-M24	66	232	102	125	4-Ø12	15°	22	330	34.9
300	12"	228	288	210	385	342	410	302	12-M24	77	232	102	125	4-Ø12	15°	22	500	52.3

*. Valeurs de couples sans coefficient de sécurité

CONDITIONS DE SERVICE

Pression de service maxi : 16 bar

Dépression maxi supportée: -0.8 bar pendant 10 minutes (tests sous vide réalisés en Octobre 2021: épreuve vanne ouverte à -0,8 bar pendant 10 minutes)

Température de service maxi : -10°C / +130°C

Tecofi France

83 rue Marcel Mérieux - 69960 Corbas

Tél. +33 (0)4 72 79 05 79 - Fax. +33 (0)4 78 90 19 19

E-mail : sales@tecofi.fr - www.tecofi.fr

