

VANNE PAPILLON À VÉRIN PNEUMATIQUE

PASSEPORT TECHNIQUE

VANNE PAPILLON À OREILLES TARAUDÉES CORPS FONTE DUCTILE À VÉRIN PNEUMATIQUE DOUBLE EFFET

VPG 4648-N03

APPLICATION

Les vannes papillon VPG sont utilisées pour des opérations d'ouverture, de fermeture ou de régulation dans les circuits de transfert des fluides.

-Domaine d'utilisation: adduction, traitement des eaux, pompage, irrigation, industrie.



- Fluides: eau froide, eau chaude, eaux usées, rejets liquides, air, etc.
«Non adapté pour emploi sur la vapeur»

CARACTERISTIQUES GENERALES

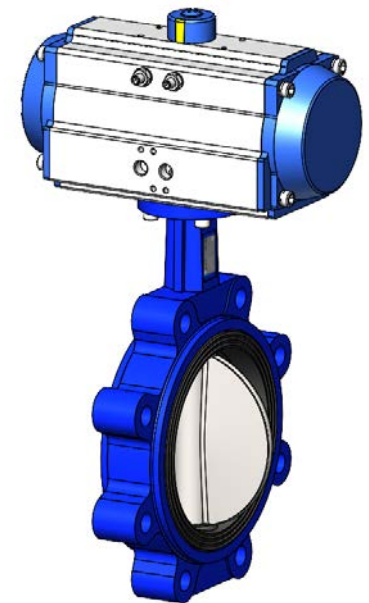
- Gamme:** du DN40 au DN300.
- Conception suivant la norme NF EN 593.
- Type à oreilles taraudées.
- Étanchéité dans les deux sens de circulation de la tuyauterie.
- Manchette souple garantissant une parfaite étanchéité.
- Col rehaussé compatible au calorifugeage des conduites.
- Papillon profilé et réduit en épaisseur
- Couple de manœuvre réduit.
- Axe traversant accouplé au papillon à l'aide de goupilles coniques.
- Perte de charge réduite.
- Embase normalisée ISO 5211.
- Avec vérin pneumatique double effet.

AGREMENTS ET NORMES

Conception	Conforme aux exigences de la Directive Européenne 2014/68/UE «Équipement sous pression»: module H.
Face à face	Écartement suivant les normes NF EN 558-1 série 20, ISO 5272 série 20, DIN 3202.
Raccordement	Montage à l'aide de brides : ISO PN10/16 du DN40 au DN150 et ISO PN16 du DN200 au DN300 suivant la norme EN1092-2, BS450, AISI B16.1-5.
Essais	Essais hydrauliques réalisés suivant les normes EN12266-1, DIN 3230 et ISO 5208: -Corps : 1.5 x PS (bar) -Siège : 1.1 x PS (bar)

HOMOLOGATIONS PRODUITS

CE **ERC**  sur demande



Tecofi France

83 rue Marcel Mérieux - 69960 Corbas
Tél. +33 (0)4 72 79 05 79 - Fax. +33 (0)4 78 90 19 19
E-mail : sales@tecofi.fr - www.tecofi.fr

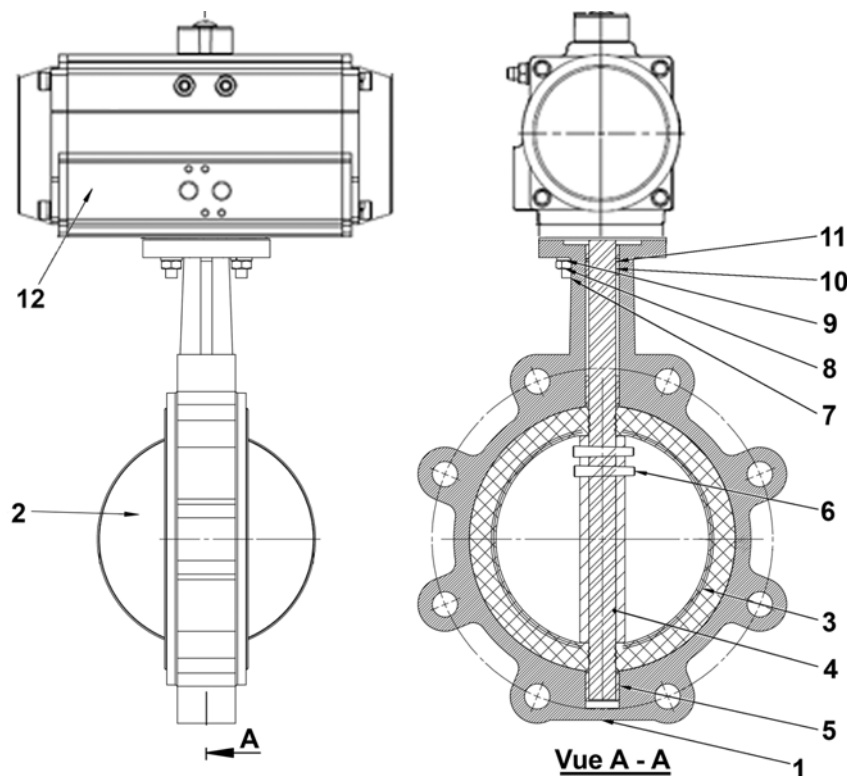


VANNE PAPILLON À VÉRIN PNEUMATIQUE

PASSEPORT TECHNIQUE

VPG 4648-N03

CONSTRUCTION



Constituant	Revêtement
Corps (1)	Peinture époxy cuite au four RAL5015, épaisseur 150µ

Rep.	Quantité	Désignation	Matière	Equivalences		
				DIN	ASTM	BS
1	1	Corps	Fonte ductile EN-GJS-400	GGG40	A536 65-45-12	EN-JS1030
2	1	Papillon	Fonte ductile EN-GJS-400 + Nickel	GGG40	A536 65-45-12	EN-JS1030
3	1	Manchette	EPDM CH			
4	1	Tige	Inox 420	X20Cr13		
5	2	Palier	PTFE			
6	2	Goupille	Inox 420	X20Cr13		
7	2	Vis	Inox 304/A2			
8	2	Écrou	Inox 304/A2			
9	2	Rondelle	Inox 304/A2			
10	2	Palier	PTFE			
11	1	Joint torique	Nitrile			
12	1	Actionneur	Vérin pneumatique double effet			

Tecofi France

83 rue Marcel Mériex - 69960 Corbas
Tél. +33 (0)4 72 79 05 79 - Fax. +33 (0)4 78 90 19 19
E-mail : sales@tecofi.fr - www.tecofi.fr

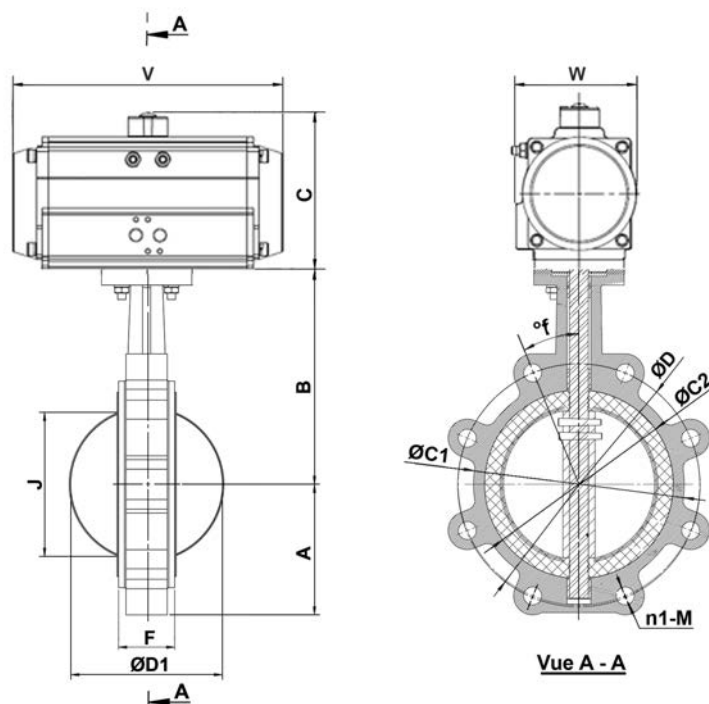


VANNE PAPILLON À VÉRIN PNEUMATIQUE

PASSEPORT TECHNIQUE

VPG 4648-N03

DIMENSIONS



DN		A	B	C	ØC1	ØC2	ØD	ØD1	n1-M	F	J	f°	Référence actionneur*	V	W	Poids (kg)
mm	inch															
40	1"1/2	60	102	75	88	71	110	43	4-M16	33	29	45°	TDA-052	146	67.5	3.5
50	2"	60	128	78	93	75	125	53	4-M16	43	31	45°	TDA-052	146	67.5	3.9
65	2"1/2	72	140	78	110	92	145	65	4-M16	45	46	45°	TDA-052	146	67.5	4.3
80	3"	89	146	78	123	105	160	79	8-M16	46	64	45°	TDA-063	169	80.5	5.4
100	4"	100	165	78	156	134	180	105	8-M16	52	91	22.5°	TDA-075	186	92	8.1
125	5"	116	175	98	183	158	210	124	8-M16	54.4	111	22.5°	TDA-083	210	97	10.6
150	6"	131	199	99	211	187	240	155	8-M20	56	144	22.5°	TDA-092	264	103	14.5
200	8"	162	220	185	264	236	295	203	12-M20	60	194	15°	TDA-125	302	134.5	25.1
250	10"	195	251	202	329	291	350	251	12-M24	66	242	15°	TDA-140	398	142	40.5
300	12"	228	288	227	385	342	400	302	12-M24	77	292	15°	TDA-160	456	161	63.2

* - La préconisation du vérin correspond à une utilisation pour une ΔP maxi de 16 bar sous une alimentation d'air de 6 bar

CONDITIONS DE SERVICE

Pression de service maxi : 16 bar
(6 bar maxi pour l'air comprimé)

Dépression maxi supportée: -0.8 bar pendant 10 minutes (tests sous vide réalisés en Octobre 2021:
épreuve vanne ouverte à -0,8 bar pendant 10 minutes)

Température de service maxi : -10°C / +130°C

Tecofi France

83 rue Marcel Mérieux - 69960 Corbas
Tél. +33 (0)4 72 79 05 79 - Fax. +33 (0)4 78 90 19 19
E-mail : sales@tecofi.fr - www.tecofi.fr

