

VANNE À PAPILLON À RÉDUCTEUR MANUEL

PASSEPORT TECHNIQUE

VANNE À PAPILLON CORPS FONTE DUCTILE À RÉDUCTEUR MANUEL - ENTRE BRIDES PN10/16

VPG 4449-08

APPLICATION

Les vannes à papillon VPG sont utilisées pour des opérations d'ouverture, de fermeture ou de régulation dans les circuits de transfert des fluides.

- **Domaine d'utilisation:** adduction, traitement des eaux, pompage, irrigation, industrie.



- **Fluides:** eau froide, eau chaude, eau potable.

«Non adapté pour emploi sur la vapeur»

CARACTERISTIQUES GENERALES

- **Gamme:** du DN32/40 au DN300.
- Conception suivant la norme NF EN 593.
- Type à oreilles lisses
- Étanchéité dans les deux sens de circulation de la tuyauterie.
- Manchette souple garantissant une parfaite étanchéité.
- Col rehaussé compatible au calorifugeage des conduites.
- Papillon profilé et réduit en épaisseur
- Couple de manoeuvre réduit.
- Axe traversant accouplé au papillon à l'aide de goupilles coniques.
- Perte de charge réduite.
- Embase normalisée ISO 5211.



AGREMENTS ET NORMES

Conception	Conforme aux exigences de la Directive Européenne 2014/68/UE «Équipement sous pression»: module H.
Face à face	Ecartement suivant les normes NF EN 558-1 série 20, ISO 5272 série 20, DIN 3202.
Raccordement	Montage entre brides ISO PN10/16 suivant les normes EN1092-2 et GOST PN10/16. Adaptable entre brides ASME B16.5 Classe 150.
Essais	Essais hydrauliques réalisés suivant les normes EN12266-1, DIN 3230 et ISO 5208: - Corps : 24 bar - Siège : 17.6 bar

HOMOLOGATIONS PRODUITS

CE **EAC** **ACS** Attestation de conformité sanitaire n° 22 ACC LY 475  sur demande

Tecofi France

83 rue Marcel Mérieux - 69960 Corbas
Tél. +33 (0)4 72 79 05 79 - Fax. +33 (0)4 78 90 19 19
E-mail : sales@tecofi.fr - www.tecofi.fr



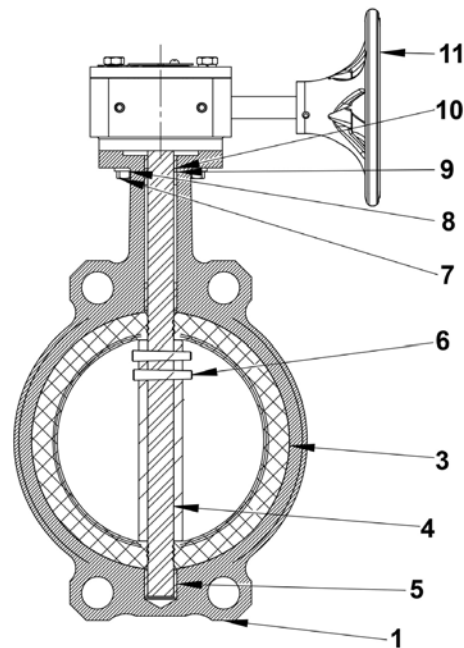
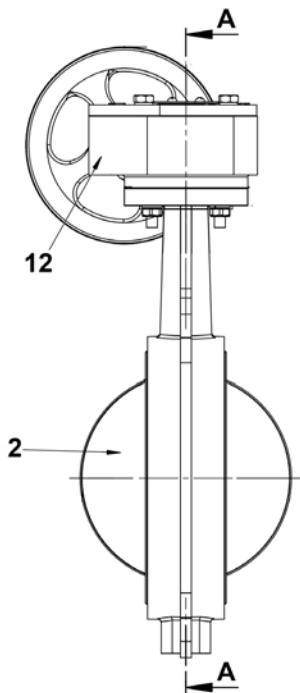
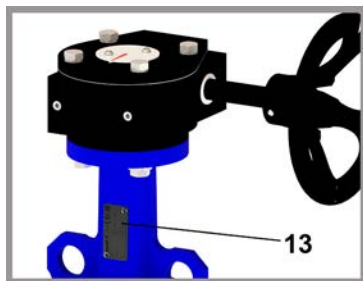
VANNE À PAPILLON À RÉDUCTEUR MANUEL

PASSEPORT TECHNIQUE

VPG 4449-08

CONSTRUCTION

Constituant	Revêtement
Corps (1)	Peinture époxy cuite au four RAL5015, épaisseur 150µ
Volant (11)	Peinture époxy noir foncé
Réducteur (12)	Peinture époxy noir foncé



Vue A - A

Rep.	Quantité	Désignation	Matière	Equivalences		
				DIN	ASTM	BS
1	1	Corps	Fonte ductile EN-GJS-400-15	GGG40	A536 65-45-12	EN-JS1030
2	1	Papillon	Inox 316			
3	1	Manchette	EPDM ACS			
4	1	Tige	Inox 420	X20Cr13		
5	2	Palier	PTFE			
6	n	Goupille	Inox 420	X20Cr13		
7	2	Vis	Inox 304/A2			
8	2	Ecrou	Inox 304/A2			
9	2	Rondelle	Inox 304/A2			
10	2	Palier	PTFE			
11	1	Volant	Fonte			
12	1	Réducteur				
13	1	Plaque signalétique	Inox 304			

n=1 (DN40-125); 2 (DN150-300)

Les photographies et les illustrations techniques ne sont pas contractuelles. Les spécifications des produits présentés sont susceptibles de modifications sans avis préalable

Tecofi France

83 rue Marcel Mérieux - 69960 Corbas
Tél. +33 (0)4 72 79 05 79 - Fax. +33 (0)4 78 90 19 19
E-mail : sales@tecofi.fr - www.tecofi.fr

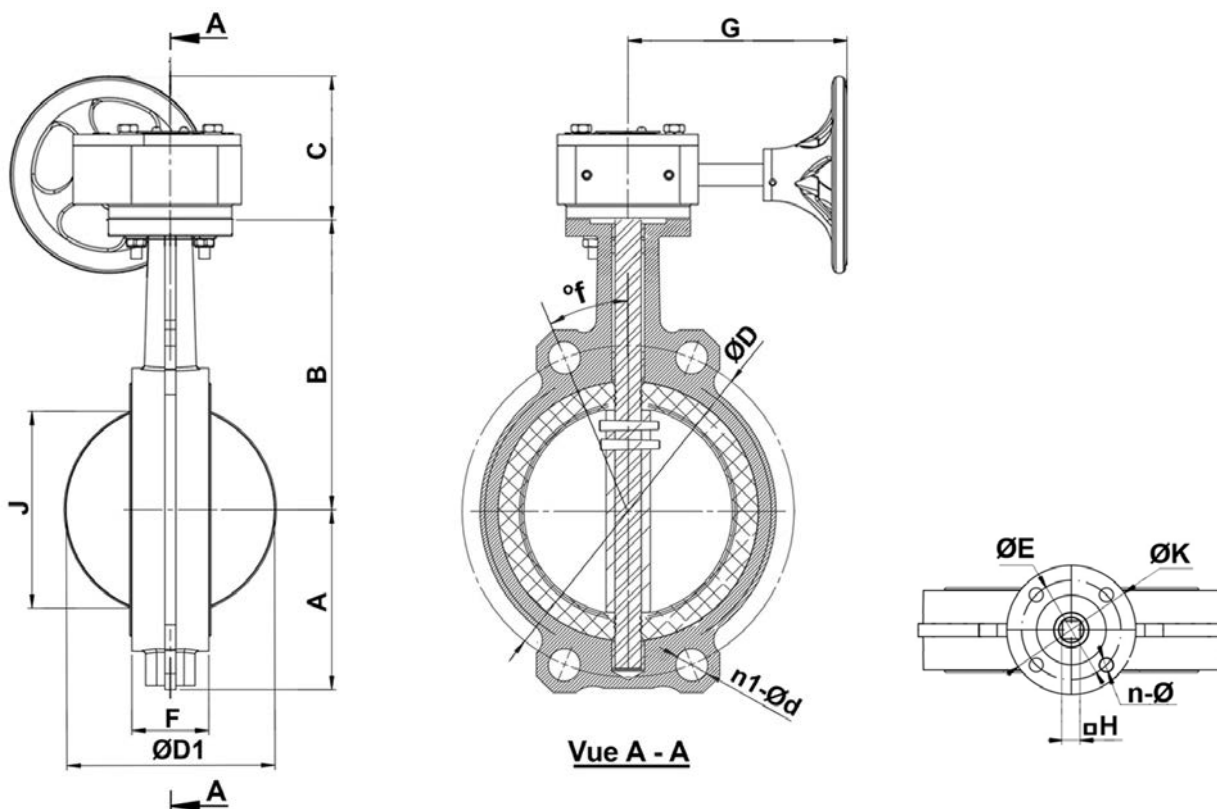


VANNE À PAPILLON À RÉDUCTEUR MANUEL

PASSEPORT TECHNIQUE

VPG 4449-08

DIMENSIONS



DN		A	B	C	ØD	ØD1	n1-Ød	f°	ØE	F	ØK	J	n-Ø	G	H	Couple de manoeuvre* Nm	Poids (kg)
mm	inch																
32/40	1"1/4-1"1/2	60	120	112	110	43	4-Ø19	45°	50	33	65	29	4-Ø7	160	9	12	4,4
50	2"	60	128	116	125	53	4-Ø19	45°	50	43	65	31	4-Ø7	160	9	16	5,1
65	2"1/2	72.5	140	115	145	65	4-Ø19	45°	50	45	65	46	4-Ø7	160	9	18	5,25
80	3"	91	148	116	160	79	4-Ø19	45°	50	45	65	64	4-Ø7	160	9	25	5,6
100	4"	108	165	115	180	105	4-Ø19	22.5°	50	52	65	91	4-Ø7	160	11	42	7,4
125	5"	121	175	116	210	124	4-Ø20	22.5°	70	56	90	111	4-Ø10	160	14	65	8,5
150	6"	131	199	116	240	155	4-Ø23	22.5°	70	56	90	144	4-Ø10	160	14	110	9,6
200	8"	163	220	208	295	203	4-Ø23	15°/22.5°	102	60	125	194	4-Ø12	232	17	200	21,2
250	10"	198	251	209	350/355	251	4-Ø28	15°	102	68	125	242	4-Ø12	232	22	330	25,7
300	12"	231	288	210	400/410	302	4-Ø28	15°	102	78	125	292	4-Ø12	232	22	500	38,3

Les trous lisses sont oblongs sur les DN40, DN200 et DN300 (Rayons 12 mm et 13.5 mm)

*- Valeurs de couples sans coefficient de sécurité

CONDITIONS DE SERVICE

Pression de service maxi : 16 bar

Dépression maxi supportée: -0.8 bar pendant 10 minutes (tests sous vide réalisés en Octobre 2021: épreuve vanne ouverte à -0,8 bar pendant 10 minutes)

Température de service maxi : -10°C / +130°C

Tecofi France

83 rue Marcel Mérieux - 69960 Corbas

Tél. +33 (0)4 72 79 05 79 - Fax. +33 (0)4 78 90 19 19

E-mail : sales@tecofi.fr - www.tecofi.fr

