

VANNE PAPILLON À VÉRIN À PNEUMATIQUE

PASSEPORT TECHNIQUE

VANNE À PAPILLON CORPS FONTE DUCTILE À VÉRIN PNEUMATIQUE SIMPLE EFFET ENTRE BRIDES PN10/16

VPG 4448-N07

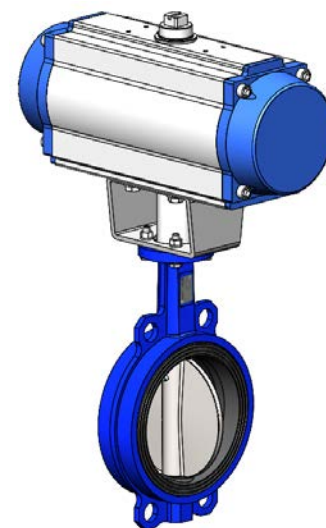
APPLICATION

Les vannes à papillon VPG sont utilisées pour des opérations d'ouverture, de fermeture ou de régulation dans les circuits de transfert des fluides.

-Domaine d'utilisation: adduction, traitement des eaux, pompage, irrigation, industrie, CVC (climatisation, ventilation, chauffage).



- **Fluides:** eau froide, eau chaude, eaux usées, rejets liquides, air, etc.
«Non adapté pour emploi sur la vapeur»



CARACTERISTIQUES GENERALES

- Gamme:** du DN32/40 au DN300.
- Conception suivant la norme NF EN 593.
- Type à oreilles lisses
- Étanchéité dans les deux sens de circulation de la tuyauterie.
- Manchette souple garantissant une parfaite étanchéité.
- Col rehaussé compatible au calorifugeage des conduites.
- Papillon profilé et réduit en épaisseur
- Couple de manoeuvre réduit.
- Axe traversant accouplé au papillon à l'aide de goupilles coniques.
- Perte de charge réduite.
- Embase normalisée ISO 5211
- Avec vérin pneumatique simple effet

AGREMENTS ET NORMES

Conception	Conforme aux exigences de la Directive Européenne 2014/68/UE «Équipement sous pression» : module H.
Face à face	Ecartement suivant les normes NF EN 558-1 série 20, ISO 5272 série 20, DIN 3202.
Raccordement	Montage entre brides ISO PN10/16 suivant les normes EN1092-2 et GOST PN10/16. Adaptable entre brides ASME B16.5 Classe 150.
Essais	Essais hydrauliques réalisés suivant les normes EN12266-1, DIN 3230 et ISO 5208: -Corps : 24 bar -Siège : 17.6 bar

HOMOLOGATIONS PRODUITS

CE EAC  sur demande

Tecofi France

83 rue Marcel Mérieux - 69960 Corbas
Tél. +33 (0)4 72 79 05 79 - Fax. +33 (0)4 78 90 19 19
E-mail : sales@tecofi.fr - www.tecofi.fr

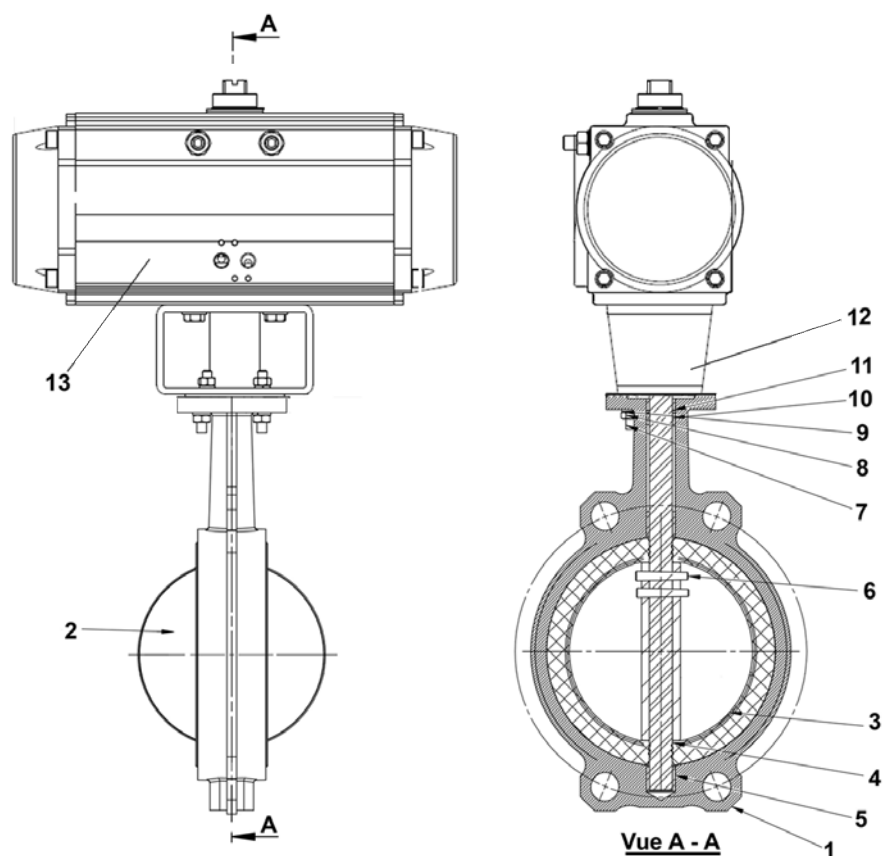


VANNE PAPILLON À VÉRIN À PNEUMATIQUE

PASSEPORT TECHNIQUE

VPG 4448-N07

CONSTRUCTION



Constituant	Revêtement
Corps (1)	Peinture époxy cuite au four RAL5015, épaisseur 150µ

Rep.	Quantité	Désignation	Matière	Equivalences		
				DIN	ASTM	BS
1	1	Corps	Fonte ductile EN-GJS-400-15	GGG40	A536 65-45-12	EN-JS1030
2	1	Papillon	Fonte ductile EN-GJS-400-15 + Nickel	GGG40	A536 65-45-12	EN-JS1030
3	1	Manchette	EPDM CH			
4	1	Tige	Inox 420	X20Cr13		
5	2	Palier	PTFE			
6	n	Goupille	Inox 420	X20Cr13		
7	2	Vis	Inox 304/A2			
8	2	Ecrou	Inox 304/A2			
9	2	Rondelle	Inox 304/A2			
10	2	Palier	PTFE			
11	1	Joint torique	EPDM			
12	1	Arcade	Inox 304			
13	1	Actionneur	Vérin pneumatique simple effet			

n=1 (DN40-125); 2 (DN150-300)

Tecofi France

83 rue Marcel Mérieux - 69960 Corbas
Tél. +33 (0)4 72 79 05 79 - Fax. +33 (0)4 78 90 19 19
E-mail : sales@tecofi.fr - www.tecofi.fr

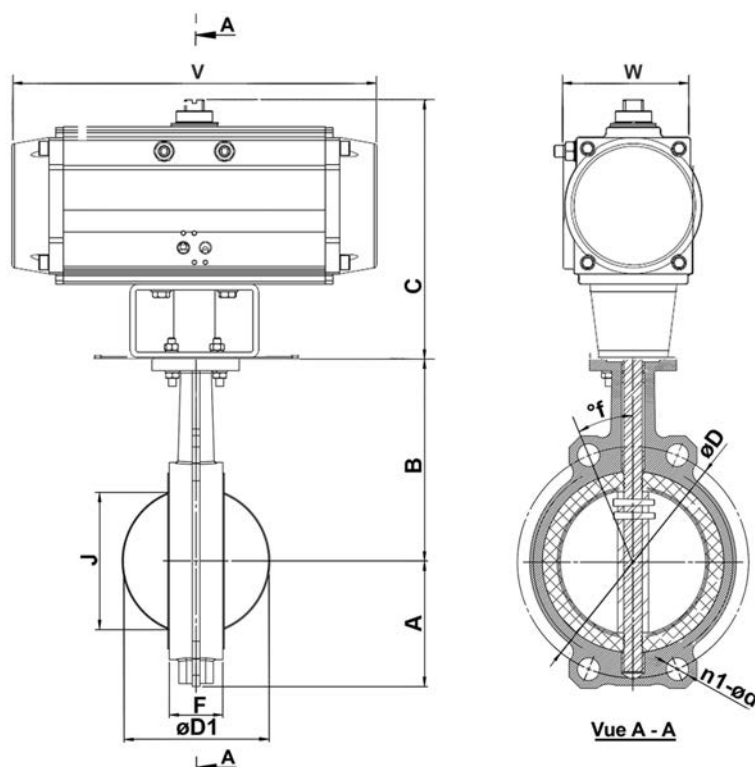


VANNE PAPILLON À VÉRIN À PNEUMATIQUE

PASSEPORT TECHNIQUE

VPG 4448-N07

DIMENSIONS



DN		A	B	C	ØD	ØD1	n1-Ød	f°	F	J	Référence actionneur*	V	W	Poids (kg)
mm	inch													
32/40	1"1/4-1"1/2	60	120	128	110	43	4-Ø19	45°	33	29	TSR-063	169	80.5	3.1
50	2"	60	128	128	125	53	4-Ø19	45°	43	31	TSR-083	169	80.5	5.1
65	2"1/2	72.5	140	149	145	65	4-Ø19	45°	45	46	TSR-083	210	91	5.5
80	3"	91	148	157	160	79	4-Ø19	45°	45	64	TSR-083	264	103	6
100	4"	108	165	170	180	105	4-Ø19	22.5°	52	91	TSR-105	272	116	11
125	5"	121	175	202	210	124	4-Ø20	22.5°	56	111	TSR-125	302	134.5	15.5
150	6"	131	199	282	240	155	4-Ø23	22.5°	56	144	TSR-140	398	142	22.3
200	8"	163	220	249	295	203	4-Ø23	15°/22.5°	60	194	TSR-160	456	161	36
250	10"	198	251	330	350/355	251	4-Ø28	15°	68	242	TSR-190	534	189	53.3
300	12"	231	288	355	400/410	302	4-Ø28	15°	78	292	TSR-240	536	210	109

Les trous lisses sont oblongs sur les DN40, DN200 et DN300 (Rayons 12 mm et 13.5 mm)

* - La préconisation du vérin correspond à une utilisation pour une ΔP maxi de 16 bar sous une alimentation d'air de 6 bar

CONDITIONS DE SERVICE

Pression de service maxi : 16 bar

(6 bar maxi pour l'air comprimé)

Dépression maxi supportée: -0.8 bar pendant 10 minutes (tests sous vide réalisés en Octobre 2021: épreuve vanne ouverte à -0,8 bar pendant 10 minutes)

Température de service maxi : -10°C / +130°C

Tecofi France

83 rue Marcel Mérieux - 69960 Corbas

Tél. +33 (0)4 72 79 05 79 - Fax. +33 (0)4 78 90 19 19

E-mail : sales@tecofi.fr - www.tecofi.fr

