

VANNE À PAPILLON À POIGNÉE

PASSEPORT TECHNIQUE

VANNE À PAPILLON CORPS FONTE DUCTILE À POIGNÉE - OREILLES TARAUDEES PN10/16

VPE 4649-02

APPLICATION

Les vannes à papillon VPE sont utilisées pour des opérations d'ouverture de fermeture ou de régulation dans les circuits de transfert de fluides.

Domaine d'utilisation: traitement des eaux, pompage, irrigation.



Fluides : eau froide, eau chaude, eaux usées, rejets liquides, etc.
«Non adapté pour emploi sur la vapeur»

CARACTERISTIQUES GENERALES

Gamme : du DN 40 au DN300.

Conception suivant la norme NF EN 593.

Type à oreilles taraudées permettant le montage par vis, assurant l'étanchéité dans les deux sens de circulation de la tuyauterie.

Manchette souple garantissant une parfaite étanchéité.

Col réhaussé compatible au calorifugeage des conduites.

Corps revêtu époxy cuite au four RAL 5015 épaisseur 150 microns.

Papillon inox profilé et réduit en épaisseur assurant un couple de manoeuvre réduit. Axe traversant accouplé au papillon à l'aide de goupilles coniques. Excellente capacité de débit.

Secteur cranté assurant 10 positions de réglage de la poignée.

Embase normalisée ISO 5211 permettant l'installation de divers types d'actionneur.



AGREMENTS ET NORMES

Conception	Conforme aux exigences de la Directive Européenne 2014/68/UE «Équipement sous pression»: module H.
Encombrement	Ecartement suivant la norme NF EN 558-1 série 20, ISO 5272 série 20, DIN 3202.
Raccordement	Montage à l'aide de brides : ISO PN10/16 du DN40 au DN150 et ISO PN10 du DN200 au DN300 suivant la norme EN1092-2, BS450,AISI B16.1-5.
Essais	Essais hydrauliques réalisés selon les normes EN12266-1, DIN 3230, BS 5154 et ISO 5208: -Corps : 1.5 x PS (bar) -Siège : 1.1 x PS (bar)

HOMOLOGATIONS PRODUITS



Tecofi France

83 rue Marcel Mérieux - 69960 Corbas

Tél. +33 (0)4 72 79 05 79 - Fax. +33 (0)4 78 90 19 19

E-mail : sales@tecofi.fr - www.tecofi.fr

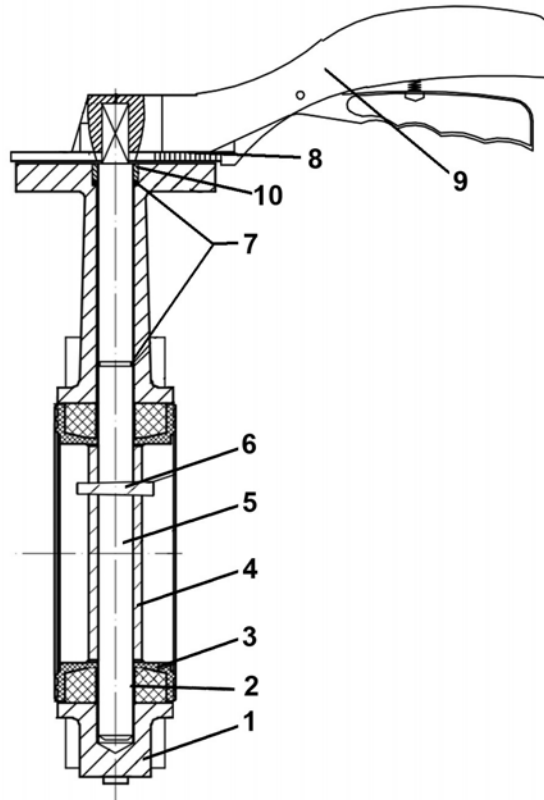


ROBINET VANNE PAPILLON À POIGNÉE

PASSEPORT TECHNIQUE

VPE 4649-02

CONSTRUCTION



Rep.	Quantité	Désignation	Matière	Equivalences		
				DIN	ASTM	BS
1	1	Corps	Fonte ductile EN-GJS-400	GGG40	A536 65-45-12	EN-JS1030
2	2	Palier	PTFE			
3	1	Manchette	EPDM CHALEUR			
4	1	Papillon	Inox 316			
5		Axe	Inox 420			
6	1	Goupille	Inox 410	X12Cr13		
7	1	Joint torique	EPDM			
8	1	Secteur cranté	XC20	X12Cr13		
9	1	Poignée	Aluminium (DN40-150) Fonte ductile (DN200-300)			
10	2	Palier	PTFE			

Les photographies et les illustrations techniques ne sont pas contractuelles. Les spécifications des produits présentés sont susceptibles de modifications sans avis préalable

Tecofi France

83 rue Marcel Mérieux - 69960 Corbas
Tél. +33 (0)4 72 79 05 79 - Fax. +33 (0)4 78 90 19 19
E-mail : sales@tecofi.fr - www.tecofi.fr

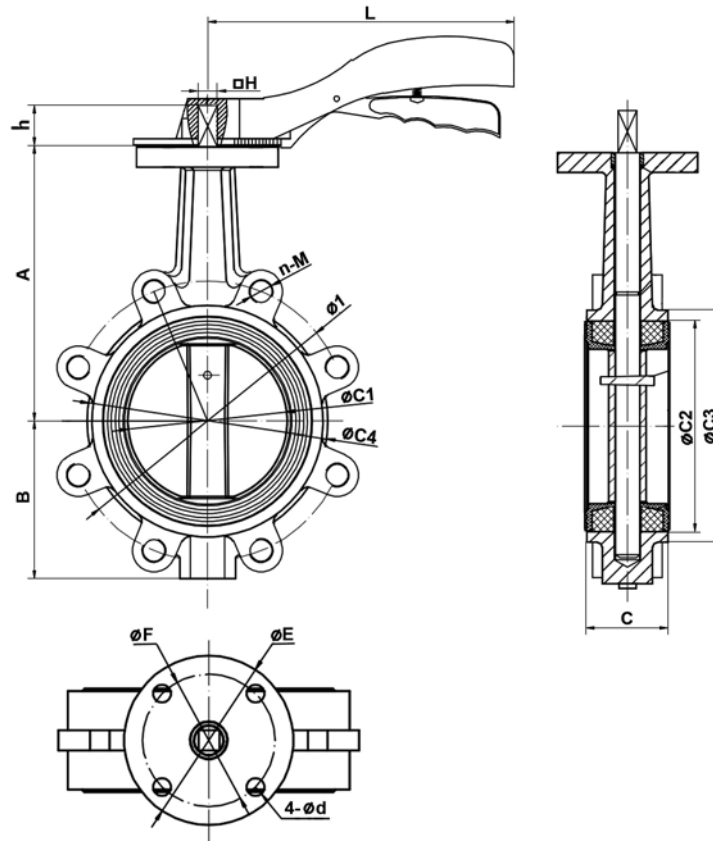


ROBINET VANNE PAPILLON À POIGNÉE

PASSEPORT TECHNIQUE

VPE 4649-02

DIMENSIONS



DN		A	B	C	C1	C2	C3	C4	Ø1	N-M	ØF	ØE	n-Ø	L	H	Couple de manoeuvre Nm	Poids (kg)
mm	inch																
40	1 1/2"	120	58	33	41	71	81	88	110	4-M16	50	65	4-Ø7	170	9	12	2.7
50	2"	140	58	42	51	75	87	93	125	4-M16	50	65	4-Ø7	170	9	16	3.05
65	2 1/2"	150	68	45	63	92	104	110	145	4-M16	50	65	4-Ø7	170	9	18	3.5
80	3"	158	81	45	77	105	118	123	160	8-M16	50	65	4-Ø7	170	9	25	4.6
100	4"	176	94	52	103	134	149	156	180	8-M16	50	65	4-Ø7	170	11	42	6.6
125	5"	190	109	56	122	158	176	183	210	8-M16	70	90	4-Ø10	215	14	65	8.5
150	6"	211	130	56	155	187	205	211	240	8-M20	70	90	4-Ø10	215	14	110	10.4
200	8"	235	156	60	201	236	257	264	295	8-M20	102	125	4-Ø12	352	17	200	17.2
250	10"	267	190	68	249	291	319	329	350	12-M20	102	125	4-Ø12	352	22	330	28.2
300	12"	305	225	78	300	342	374	385	400	12-M20	102	125	4-Ø12	440	22	500	44

CONDITIONS DE SERVICE

Pression de service maxi :
 16 bar du DN40 au DN150
 10 bar du DN200 au DN300
 6 bar maxi pour l'air comprimé
 Température de service maxi : -15°C / +130°C
 Température de pointe : -30°C / +150°C

Tecofi France

83 rue Marcel Mériex - 69960 Corbas
 Tél. +33 (0)4 72 79 05 79 - Fax. +33 (0)4 78 90 19 19
 E-mail : sales@tecofi.fr - www.tecofi.fr

