

VANNE PAPILLON TECLARGE À OREILLES TARAUDÉES

PASSEPORT TECHNIQUE

VPE 4648-08EPA

VANNE PAPILLON CORPS FONTE DUCTILE
À RÉDUCTEUR MANUEL - OREILLES TARAUDÉES PN16

APPLICATION

Les vannes papillon VPE sont destinées à être utilisées en mode ON/OFF ou de régulation dans les circuits de transfert de fluides.

Domaine d'utilisation: traitement des eaux, pompage, irrigation.



Fluides : eau froide, eau chaude, eaux usées, rejets liquides, alcalins, hydroxyde de soude, etc.

CARACTERISTIQUES GENERALES

Gamme : du DN350 au DN600.

- Conception suivant la norme NF EN 593.
- Manchette souple garantissant l'étanchéité dans les deux sens.
- Papillon profilé et réduit en épaisseur assurant un couple de manœuvre réduit.
- Faible perte de charge
- Montage à l'aide de brides ISO PN16.
- Embase normalisée ISO 5211.
- Réducteur motorisable avec embase ISO 5210 permettant l'installation d'actionneurs électriques multi-tours.



ACS

AGREMENTS ET NORMES

Conception	Conforme à la norme NF EN 593
Encombrement	Écartement suivant la norme NF EN 558-1 série 20, ISO 5752 série 20, DIN 3202.
Raccordement	Avec brides ISO PN16 suivant la norme EN1092-2.
Essais	Essais hydrauliques réalisés selon les normes EN12266-1, DIN 3230 et ISO 5208: -Corps : 24 bar -Siège : 17.6 bar

HOMOLOGATIONS PRODUITS



Attestation ACS n° 23 ACC LY 565

Tecofi France

83 rue Marcel Mérieux - 69960 Corbas
Tél. +33 (0)4 72 79 05 79 - Fax. +33 (0)4 78 90 19 19
E-mail : sales@tecofi.fr - www.tecofi.fr

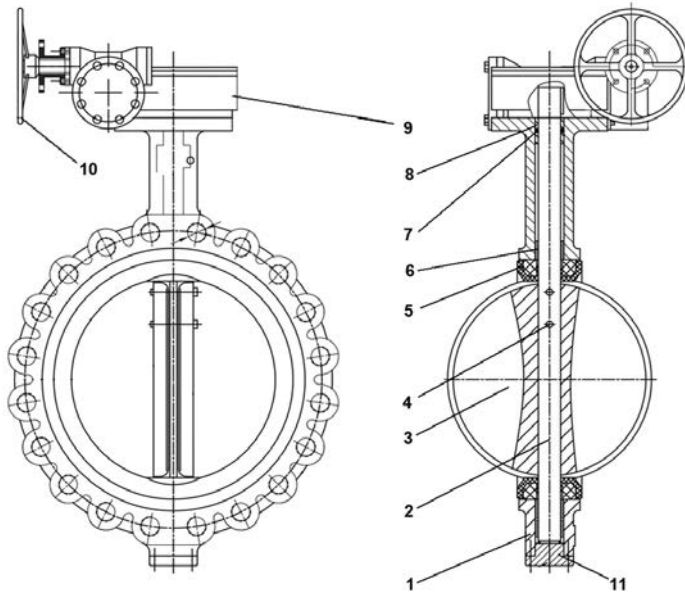


VANNE PAPILLON TECLARGE À OREILLES TARAUDÉES

PASSEPORT TECHNIQUE

VPE 4648-08EPA

CONSTRUCTION



Constituant	Peinture
Corps (1)	Epoxy poudre RAL5019 250 µm

Rep.	Q-té	Désignation	Matière	Équivalences		
				DIN	ASTM	BS
1	1	Corps	Fonte ductile EN-GJS-400	GGG40	A536 65-45-12	EN-JS1030
2	2	Axe	Inox 410			
3	1	Papillon	Fonte ductile EN-GJS-400	GGG40	A536 65-45-12	EN-JS1030
4	1	Goupille	Inox 410			
5	1	Manchette	EPDM ACS			
6	1	Palier	Alliage cuivreux			
7	1	Joint torique	Nitrile			
8	1	Palier	Alliage cuivreux			
9	1	Réducteur	Fonte ductile			
10	1	Volant	Fonte ductile			
11	1	Couvercle	Fonte ductile EN-GJS-400	GGG40	A536 65-45-12	EN-JS1030

Les photographies et les illustrations techniques ne sont pas contractuelles. Les spécifications des produits présentés sont susceptibles de modifications sans avis préalable

Tecofi France

83 rue Marcel Mérieux - 69960 Corbas
Tél. +33 (0)4 72 79 05 79 - Fax. +33 (0)4 78 90 19 19
E-mail : sales@tecofi.fr - www.tecofi.fr

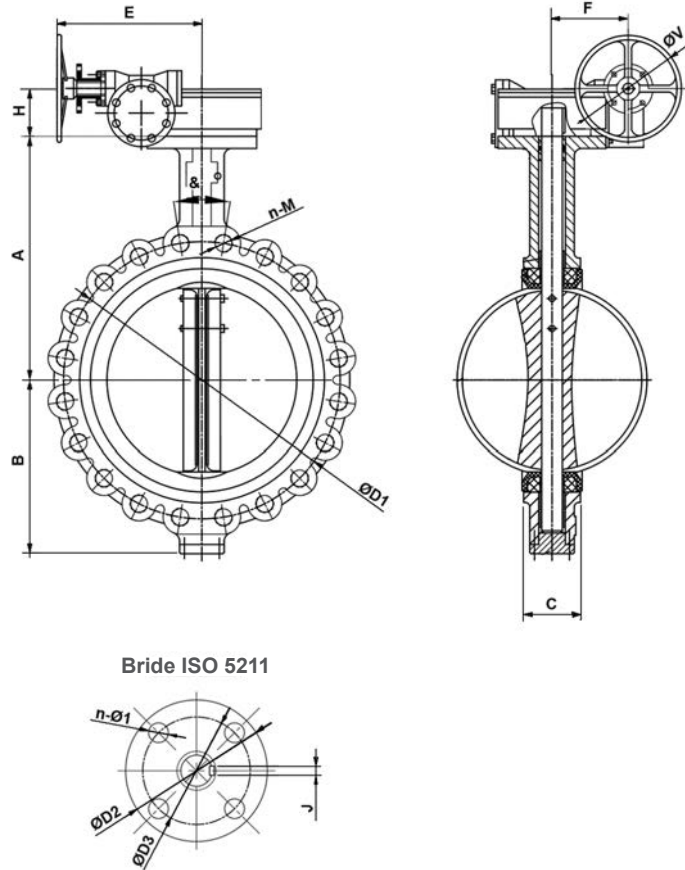


VANNE PAPILLON TECLARGE À OREILLES TARAUDÉES

PASSEPORT TECHNIQUE

VPE 4648-08EPA

DIMENSIONS



DN		A	B	C	ISO	ØD2	ØD3	n1-Ø1	ØD1	n-M	&°	J	E	F	H	ØV	Poids (kg)
mm	inch																
350	14"	368	267	78	F14	175	140	4-18	470	16-M24	22.5	10	226	165	109	300	75
400	16"	400	309	102	F14	175	140	4-18	525	16-M27	22.5	10	226	165	109	300	118
450	18"	422	340	114	F14	175	140	4-18	585	20-M27	18	10	226	165	109	300	142
500	20"	455	362	127	F14	175	140	4-18	650	20-M30	18	14	226	165	109	300	170
600	24"	565	452	154	F16	210	165	4-22	770	20-M33	18	16	274	194	128	300	256

Les photographies et les illustrations techniques ne sont pas contractuelles. Les spécifications des produits présentés sont susceptibles de modifications sans avis préalable

Tecofi France

83 rue Marcel Mérieux - 69960 Corbas
Tél. +33 (0)4 72 79 05 79 - Fax. +33 (0)4 78 90 19 19
E-mail : sales@tecofi.fr - www.tecofi.fr



VANNE PAPILLON TECLARGE À OREILLES TARAUDÉES

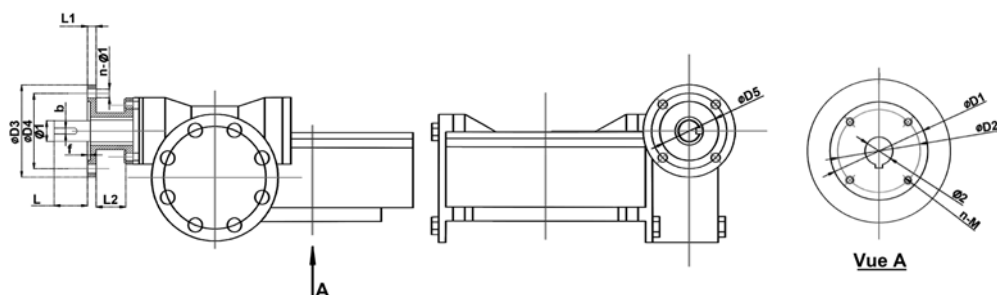
PASSEPORT TECHNIQUE

VPE 4648-08EPA

CONDITIONS DE SERVICE

Pression de service maxi : 16 bar
Température de service maxi : -10°C / +110°C

DIMENSIONS RÉDUCTEUR



DN		D1	D2	D3	D4	D5	f	Ø1	Ø2	n-M	Embase		n-Ø	b	L	Nombre de tours	Couple de manœuvre* (Nm)
mm	inch										5211	5210					
350	14"	175	140	125	102	70	3	20	31.6	4-M16	F14	F10	4-Ø12	6	30	133	7
400	16"	175	140	125	102	70	3	20	37.9	4-M16	F14	F10	4-Ø12	6	30	133	11
450	18"	175	140	125	102	70	3	20	37.9	4-M16	F14	F10	4-Ø12	6	30	133	15
500	20"	175	140	125	102	70	3	20	45.7	4-M16	F14	F10	4-Ø12	6	30	133	20
600	24"	210	165	125	102	70	3	20	50.6	4-M20	F16	F10	4-Ø12	6	30	160	29

* Valeurs sans coefficient de sécurité

COEFFICIENT DE DÉBIT (KV)

DN		Valeur des Kv								
mm	inch	10°	20°	30°	40°	50°	60°	70°	80°	90°
350	14"	6	338	715	1549	2761	4568	7230	10844	11917
400	16"	8	464	983	2130	3797	6282	9942	14913	16388
450	18"	11	615	1302	2822	5028	8320	13168	19752	21705
500	20"	14	971	1674	3628	6465	10698	16931	25396	27908
600	24"	22	1222	2587	5605	9989	16528	26157	39236	43116

Kv = volume d'eau en m3/h traversant le robinet à une ouverture donnée du papillon sous une perte de charge de 1 bar.

Tecofi France

83 rue Marcel Mérieux - 69960 Corbas
Tél. +33 (0)4 72 79 05 79 - Fax. +33 (0)4 78 90 19 19
E-mail : sales@tecofi.fr - www.tecofi.fr

