

Ref. : VPE 4549-B04

Rev. : Initial

Date : 08/03/2017

Page : 1/1

ДИСКОВЫЙ ПОВОРОТНЫЙ ЗАТВОР ФЛАНЦЕВЫЙ ТЕКЛАРЖ ФЛ С ЭЛЕКТРОПРИВОДОМ BERNARD

VPE 4549-B04

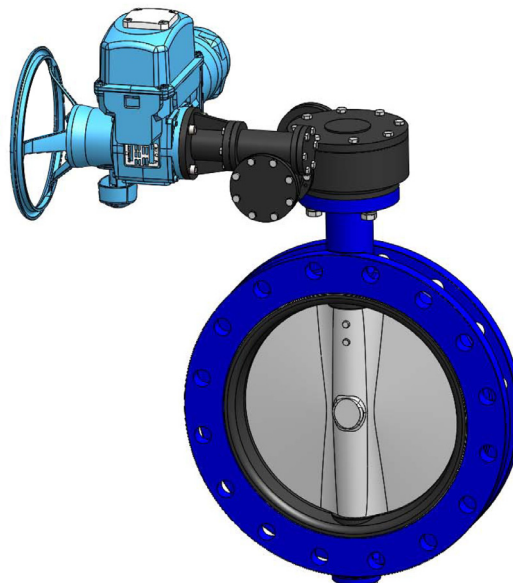


ПРИМЕНЕНИЕ

Вода, сточные воды.

ОБЩИЕ ТЕХНИЧЕСКИЕ ХАРАКТЕРИСТИКИ

Разработан по норме NF EN 593.
100% герметичность в двух направлениях.
Манжета с внутренним усилением алюминием
позволяет уменьшить крутящий момент.
Самосмазывающиеся прокладки из медного сплава.



ИСПОЛНЕНИЕ

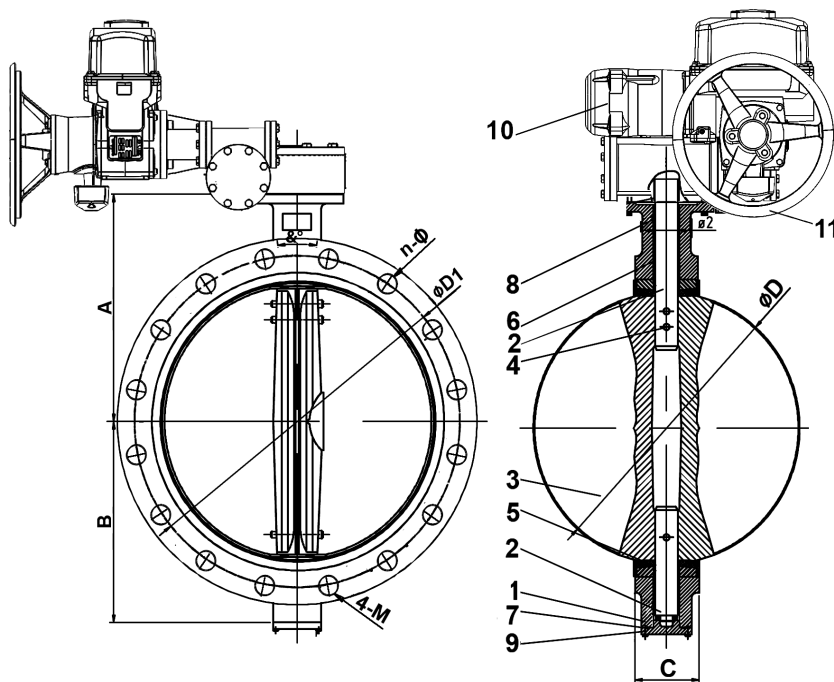
11	1	Штурвал	
10	1	Электропривод	BERNARD
9	1	Крышка	Ковкий чугун
8		Вкладыш	Медный сплав
7	1	Кольцевая прокладка	Нитрил
6		Вкладыш	Медный сплав
5	1	Манжета	Жаростойкий ЭПДМ
4		Шпонка	Нерж.сталь 410
3	1	Диск	Нерж.сталь CF8M
2		Шток	Нерж.сталь 410
1	1	Корпус	Ковкий чугун EN-GJS400-15
Поз.	Кол-во	Описание	Материал

РАБОЧИЕ УСЛОВИЯ

Максимальное рабочее давление: 16 бар.
Максимальная рабочая температура: - 15 °C / +130°C.
Кратковременная максимальная температура:
-30°C / +150°C.

НОРМЫ И СТАНДАРТЫ

Производство в соответствии с Европейской Директивой 2014/68/UE "Оборудование для работы под давлением": модуль H.
Строительная длина соответствует нормам EN 558-1 серия 20, ISO 5272 серия 20, DIN 3202.
Фланцевый монтаж Ру16 согласно норме EN1092-2.
Испытания проведены по нормам EN 12266-1, DIN 3230, BS 5154 et ISO 5208:
Корпус: 24 бар.
Седло: 17.6 бар.



РАЗМЕРЫ

Du		A	B	C	ØD	Монтажный фланец		ØD1	n-φ	4-M	g°	Код электропривода	Вес (кг)
мм	дюйм					ISO 5211	ISO 5210						
350	14"	368	275	76,5	333,5	F14	F10	470	16-28	-	22,5	ASM6	108
400	16"	398	300	102	389,6	F14	F10	525	16-31	-	22,5	ASM6	142
450	18"	428	328	114	440,5	F14	F10	585	20-31	-	18	ASM6	168
500	20"	485	351	127	491,6	F14	F10	650	20-34	-	18	ASM6	174
600	24"	568	440	151	592,5	F16	F10	770	20-37	-	18	ASM6	305
700	28"	628	508	163	695	F25	F10	840	20-37	4-M33	15	ASM10	471
800	32"	672	530	188	794,7	F25	F14	950	20-41	4-M36	15	ASM16	589
900	36"	721	630	203	864,7	F25	F14	1050	24-41	4-M36	12,85	ASM16	789
1000	40"	802	692	216	965	F25	F14	1170	24-44	4-M39	12,85	ASM16	1014
1200	48"	948	844	276	1160,6	F30	F14	1390	28-50	4-M45	11,25	ST30	1430

TECOFI France - 83, Rue Marcel Mérieux 69960 Corbas - FRANCE
Tél. +33 (0) 4 72 79 05 79 - Fax +33 (0) 4 78 90 19 19 / +33 (0) 4 72 79 05 70
Adresses e-mail : sales@tecofi.fr ; tecofi@tecofi.fr / Site web : www.tecofi.fr