

VANNE PAPILLON À DOUBLE BRIDES TECLARGE FL

PASSEPORT TECHNIQUE

VANNE PAPILLON CORPS FONTE DUCTILE A MOTEUR ELECTRIQUE AUMA DOUBLE BRIDES PN16

VPE 4548-U04

APPLICATION

Les vannes papillon VPE sont destinées à être utilisées en mode ON/OFF ou de régulation dans les circuits de transfert de fluides.

Domaine d'utilisation: traitement des eaux, pompage, irrigation.

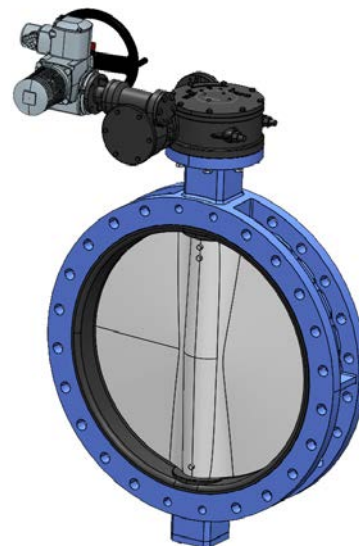


Fluides: eau froide, eau chaude, eaux usées, rejets liquides, alcalins, hydroxyde de soude, etc.

CARACTERISTIQUES GENERALES

Gamme: du DN350 au DN1200.

- Conception suivant la norme NF EN 593.
- Corps recouvert peinture époxy poudre cuite au four.
- Manchette souple garantissant l'étanchéité dans les deux sens.
- Papillon profilé et réduit en épaisseur assurant un couple de manoeuvre réduit.
- Grande capacité de débit.
- Montage à brides ISO PN16.
- Embase normalisée ISO 5211
- Avec moteur électrique AUMA 400V 50/60Hz 3PH.



AGREMENTS ET NORMES

Conception	Conforme aux exigences de la Directive Européenne 2014/68/UE «Equipement sous pression»: module H.
Encombrement	Ecartement suivant la norme NF EN 558-1 série 20, ISO 5752 série 20, DIN 3202.
Raccordement	Montage à brides ISO PN16 suivant la norme EN1092-2.
Essais	Essais hydrauliques réalisés selon les normes EN12266-1, DIN 3230 et ISO 5208: - Corps : 24 bar - Siège : 17.6 bar

HOMOLOGATIONS PRODUITS



Attestation ACS n° 18 ACC LY 383

Tecofi France

83 rue Marcel Mérieux - 69960 Corbas
Tél. +33 (0)4 72 79 05 79 - Fax. +33 (0)4 78 90 19 19
E-mail : sales@tecofi.fr - www.tecofi.fr

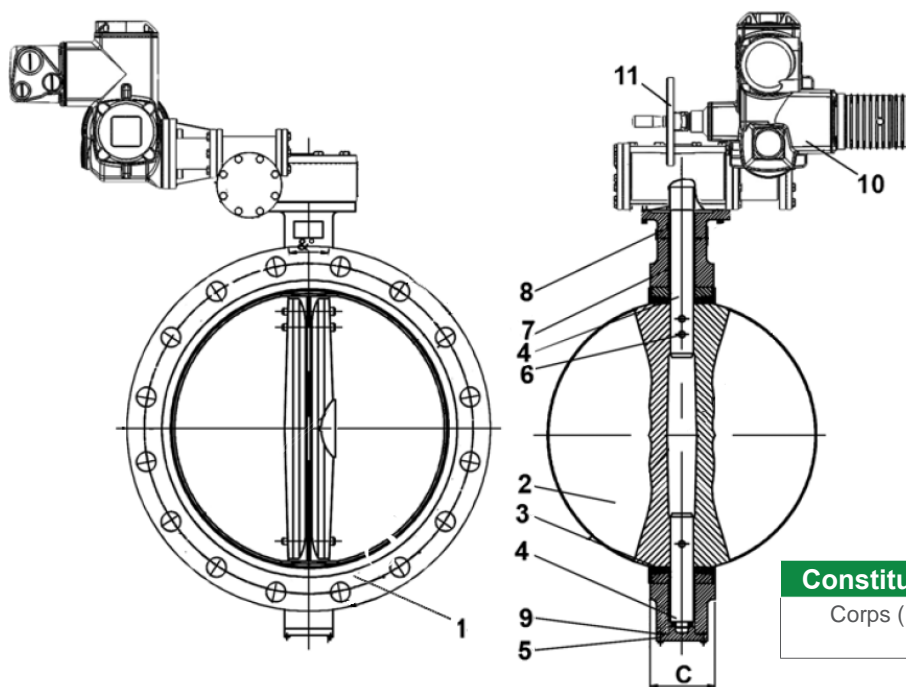


VANNE PAPILLON À DOUBLE BRIDES TECLARGE FL

PASSEPORT TECHNIQUE

VPE 4548-U04

CONSTRUCTION



Constituant	Peinture
Corps (1)	Epoxy poudre RAL5015 250 microns

Rep.	Quantité	Désignation	Matière	Equivalences		
				DIN	ASTM	BS
1	1	Corps	Fonte ductile EN-GJS-400	GGG40	A536 65-45-12	EN-JS1030
2	1	Papillon	Fonte ductile EN-GJS-400	GGG40	A536 65-45-12	EN-JS1030
3	1	Manchette	EPDM CHALEUR			
4	1	Axe	Inox 410	X12Cr13		
5	1	Couvercle	Fonte ductile EN-GJS-400	GGG40	A536 65-45-12	EN-JS1030
6	1	Goupille	Inox 410	X12Cr13		
7	1	Palier	Bronze lubrifié			
8	2	Palier	Bronze lubrifié			
9	4	Joint torique	Nitrile			
10	1	Moteur	AUMA			
11	1	Volant				

Les photographies et les illustrations techniques ne sont pas contractuelles. Les spécifications des produits présentés sont susceptibles de modifications sans avis préalable

Tecofi France

83 rue Marcel Mérieux - 69960 Corbas
Tél. +33 (0)4 72 79 05 79 - Fax. +33 (0)4 78 90 19 19
E-mail : sales@tecofi.fr - www.tecofi.fr

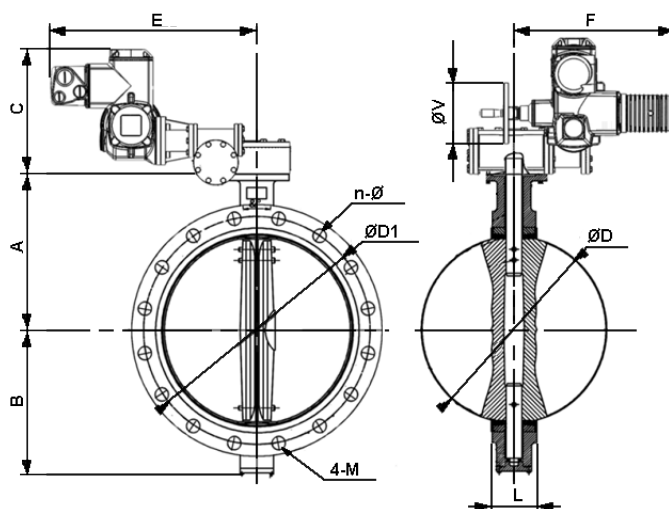


VANNE PAPILLON À DOUBLE BRIDES TECLARGE FL

PASSEPORT TECHNIQUE

VPE 4548-U04

DIMENSIONS



DN		A	B	C	L	E	F	G	ØD	ØD1	n-Ø	4-M	ØV	Référence actionneur	Référence vanne	Poids (kg)
mm	inch															
350	14"	368	275	322	76.5	517	424	714	333.5	470	16-28	-	160	SA07.2	VPE4548-U04EP0350	119
400	16"	398	300	319	102	514	430	714	389.6	525	16-31	-	160	SA07.2	VPE4548-U04EP0400	143
450	18"	428	328	319	114	514	430	714	440.5	585	20-31	-	160	SA07.2	VPE4548-U04EP0450	169
500	20"	485	351	319	127	514	430	714	491.6	650	20-34	-	160	SA07.2	VPE4548-U04EP0500	175
600	24"	568	440	338	151	562	459	815	592.5	770	20-37	-	160	SA07.6	VPE4548-U04EP0600	307
700	28"	628	508	369	163	585	508	815	695	840	20-37	4-M33	200	SA10.2	VPE4548-U04EP0700	475
800	32"	672	530	369	188	587	614	815	794.7	950	20-41	4-M36	315	SA14.2	VPE4548-U04EP0800	611
900	36"	721	630	375	203	618	627	815	864.7	1050	24-41	4-M36	315	SA14.2	VPE4548-U04EP0900	811
1000	40"	802	692	375	216	644	627	815	965	1170	24-44	4-M39	315	SA14.2	VPE4548-U04EP1000	1036
1200	48"	948	844	414	276	745	696	299	1160.6	1390	28-50	4-M45	315	SA14.2	VPE4548-U04EP1200	1420

CONDITIONS DE SERVICE

Pression de service maxi : 16 bar
(6 bar maxi pour l'air comprimé)
Température de service maxi : -15°C / +130°C
Température de pointe : -30°C / +150°C

Tecofi France

83 rue Marcel Mérioux - 69960 Corbas
Tél. +33 (0)4 72 79 05 79 - Fax. +33 (0)4 78 90 19 19
E-mail : sales@tecofi.fr - www.tecofi.fr

