

Ref. : VPE 4548-B04

Rev. : Initial

Date : 08/03/2017

Page : 1/1

ROBINET A PAPILLON DOUBLE BRIDES TECLARGE FL A MOTEUR ELECTRIQUE BERNARD

VPE 4548-B04

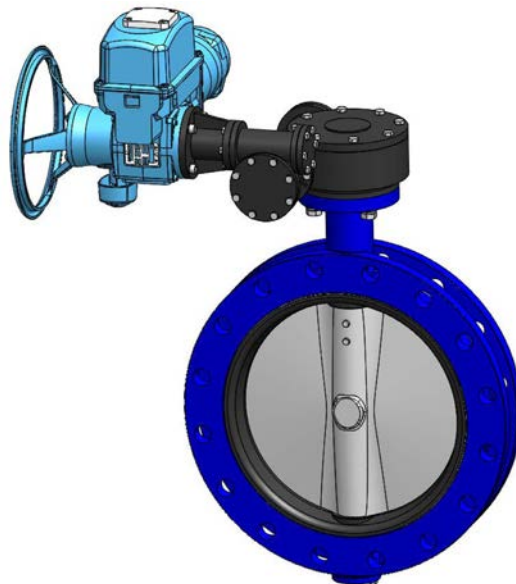


APPLICATION

Usage général : eau, rejets, etc.

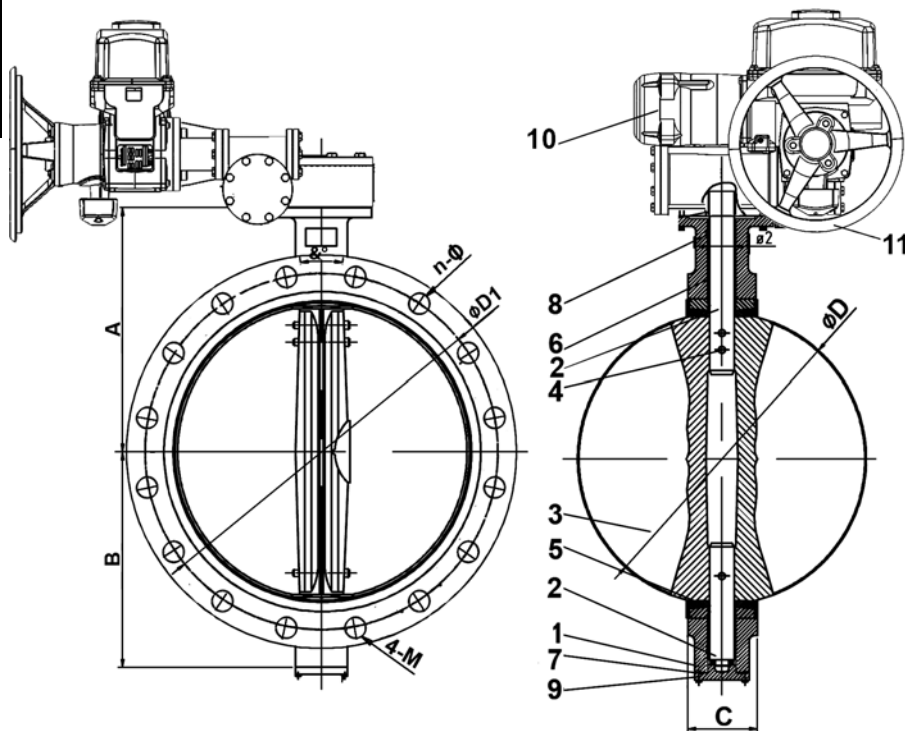
CARACTERISTIQUES GENERALES

Conception suivant la norme NF EN 593.
Etanche dans les deux sens.
Manchette renforcée interne en aluminium permettant un couple de manoeuvre réduit.
Paliers auto-lubrifiants en alliage cuivreux.



CONSTRUCTION

11	1	Volant	
10	1	Servomoteur	BERNARD
9	1	Couvercle	Fonte ductile
8		Palier	Alliage cuivreux
7	1	Joint torique	Nitrile
6		Palier	Alliage cuivreux
5	1	Manchette	EPDM CH
4		Goupille	Inox 410
3	1	Papillon	Fonte ductile EN-GJS400-15
2		Axe	Inox 410
1	1	Corps	Fonte ductile EN-GJS400-15
Rep.	Nb.	Désignation	Matériaux



CONDITIONS DE SERVICE

Pression de service maxi : 16 bar.
Température maxi : -15 °C / +130 °C.
Température de pointe : -30°C / + 150°C

AGREMENT ET NORMES

Fabrication répondant aux exigences de la Directive Européenne 2014/68/UE «Équipements sous pression» : module H. Pression d'essai suivant les normes EN 12266-1, DIN 3230, BS 5154 et ISO 5208 :

Corps : 24 bar.

Siège : 17.6 bar.

Écartement suivant la norme EN 558-1 série 20, ISO 5752 série 20, DIN 3202.
Raccordement à brides ISO PN16 suivant la norme EN 1092-2.

DIMENSIONS

DN	A	B	C	ØD	Embase de sortie		ØD1	n-ø	4-M	&°	Référence actionneur	Poids (kg)
					ISO 5211	ISO 5210						
350 14"	368	275	76,5	333,5	F14	F10	470	16-28	-	22,5	ASM6	108
400 16"	398	300	102	389,6	F14	F10	525	16-31	-	22,5	ASM6	142
450 18"	428	328	114	440,5	F14	F10	585	20-31	-	18	ASM6	168
500 20"	485	351	127	491,6	F14	F10	650	20-34	-	18	ASM6	174
600 24"	568	440	151	592,5	F16	F10	770	20-37	-	18	ASM6	305
700 28"	628	508	163	695	F25	F10	840	20-37	4-M33	15	ASM10	471
800 32"	672	530	188	794,7	F25	F14	950	20-41	4-M36	15	ASM16	589
900 36"	721	630	203	864,7	F25	F14	1050	24-41	4-M36	12,85	ASM16	789
1000 40"	802	692	216	965	F25	F14	1170	24-44	4-M39	12,85	ASM16	1014
1200 48"	948	844	276	1160,6	F30	F14	1390	28-50	4-M45	11,25	ST30	1430

TECOFI France - 83, Rue Marcel Mérieux 69960 Corbas - FRANCE
Tél. +33 (0) 4 72 79 05 79 - Fax +33 (0) 4 78 90 19 19 / +33 (0) 4 72 79 05 70
Adresses e-mail : sales@tecofi.fr ; tecofi@tecofi.fr / Site web : www.tecofi.fr