

Ref. : VPE 4548-08.pas

Rev. : A

Date : 12/03/2018

Page : 1/1

ROBINET A PAPILLON DOUBLE BRIDES TECLARGE FL A REDUCTEUR

VPE 4548-08



APPLICATION

Usage général : eau, rejets, etc.

CARACTERISTIQUES GENERALES

Conception suivant la norme NF EN 593.
Étanche dans les deux sens.
Machette renforcée interne en aluminium permettant un couple de manoeuvre réduit.
Paliers auto-lubrifiants en alliage cuivreux.

CONSTRUCTION

11	1	Volant	Fonte ductile
10	1	Réducteur	Fonte ductile
9	1	Couvercle	Fonte ductile
8		Palier	Alliage cuivreux
7	1	Joint torique	Nitrile
6		Palier	Alliage cuivreux
5	1	Manchette	EPDM CH
4		Goupille	Inox 410
3	1	Papillon	Fonte ductile EN-GJS400-15
2		Axe	Inox 410
1	1	Corps	Fonte ductile EN-GJS400-15
Rep.	Nb.	Désignation	Matériaux



CONDITIONS DE SERVICE

Pression de service maxi : 16 bar.
Température maxi : -15 °C / +130 °C.
Température de pointe : -30°C / + 150°C

AGREMENT ET NORMES

Fabrication répondant aux exigences de la Directive Européenne 2014/68/UE «Équipements sous pression» : module H. Pression d'essai suivant les normes EN 12266-1, DIN 3230, BS 5154 et ISO 5208 :

Corps : 24 bar.

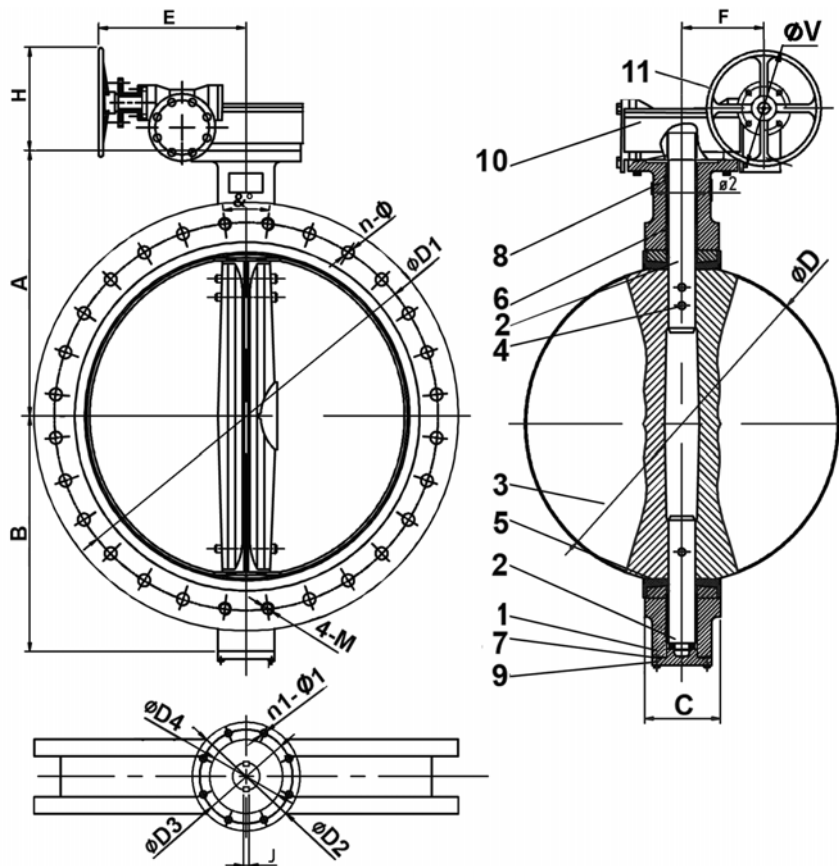
Siège : 17.6 bar.

Écartement suivant la norme EN 558-1 série 20, ISO 5752 série 20, DIN 3202.

Raccordement à brides ISO PN16 suivant la norme EN 1092-2.

DIMENSIONS

DN		A	B	C	ØD	Ø2	ISO	ØD2	ØD3	ØD4	n1-Ø1	ØD1	n-Ø	4-M	&°	J	E	F	H	ØV	Poids (kg)
mm	inch																				
350	14"	368	275	76,5	333,5	31,6	F14	175	140	100	4-18	470	16-28	-	22,5	8	344	170	267,5	300	90
400	16"	398	300	102	389,6	37,9	F14	175	140	100	4-18	525	16-31	-	22,5	10	344	170	367,5	300	124
450	18"	428	328	114	440,5	37,9	F14	175	140	100	4-18	585	20-31	-	18	10	344	170	267,5	300	150
500	20"	485	351	127	491,6	45,7	F14	175	140	100	4-18	650	20-34	-	18	14	344	170	267,5	300	156
600	24"	568	440	151	592,5	50,6	F16	210	165	130	4-22	770	20-37	-	18	16	380	250	277,5	300	287
700	28"	628	508	163	695	63,4	F25	300	254	200	8-18	840	20-37	4-M33	15	18	430	300	357,5	450	453
800	32"	672	530	188	794,7	63,4	F25	300	254	200	8-18	950	20-41	4-M36	15	18	430	300	357,5	450	567
900	36"	721	630	203	864,7	75	F25	300	254	200	8-18	1050	24-41	4-M36	12,85	20	547	320	362,5	450	767
1000	40"	802	692	216	965	85	F25	300	254	200	8-18	1170	24-44	4-M39	12,85	22	547	320	387,5	450	992
1200	48"	948	844	276	1160,6	105	F30	350	298	230	8-22	1390	28-50	4-M45	11,25	28	684	320	402,5	450	1376



TECOFI France - 83, Rue Marcel Mériex 69960 Corbas - FRANCE
Tél. +33 (0) 4 72 79 05 79 - Fax +33 (0) 4 78 90 19 19 / +33 (0) 4 72 79 05 70
Adresses e-mail : sales@tecofi.fr ; tecofi@tecofi.fr / Site web : www.tecofi.fr