

Ref. : VPE 4509-N03

Rev. : Initial

Date : 08/03/2017

Page : 1/1

**ДИСКОВЫЙ  
ПОВОРОТНЫЙ ЗАТВОР  
ФЛАНЦЕВЫЙ ТЕКЛАРЖ ФЛ  
С ПНЕВМАТИЧЕСКИМ ПРИВОДОМ  
ДУХСТОРОННЕГО ДЕЙСТВИЯ**

**VPE 4509-N03**



**ПРИМЕНЕНИЕ**

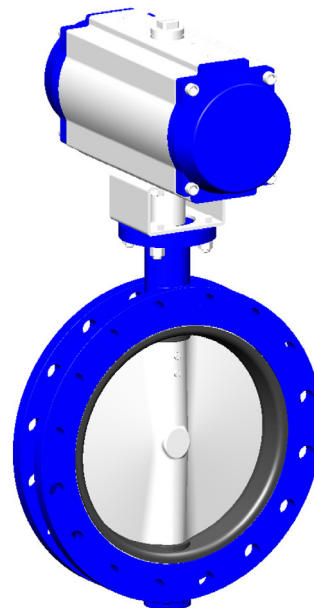
Вода, сточные воды.

**ОБЩИЕ ТЕХНИЧЕСКИЕ ХАРАКТЕРИСТИКИ**

Разработан по норме NF EN 593.  
100% герметичность в двух направлениях.  
Манжета с внутренним усилением алюминием позволяет уменьшить крутящий момент.  
Самосмазывающиеся прокладки из медного сплава.

**ИСПОЛНЕНИЕ**

10	1	Пневмопривод	
9	1	Крышка	Ковкий чугун
8		Вкладыш	Медный сплав
7	1	Кольцевая прокладка	Нитрил
6		Вкладыш	Медный сплав
5	1	Манжета	Жаростойкий ЭПДМ
4		Шпонка	Нерж.сталь 410
3	1	Диск	Нерж.сталь CF8M
2		Шток	Нерж.сталь 410
1	1	Корпус	Ковкий чугун EN-GJS400-15
<b>Поз.</b>	<b>Кол-во</b>	<b>Описание</b>	<b>Материал</b>



**РАБОЧИЕ УСЛОВИЯ**

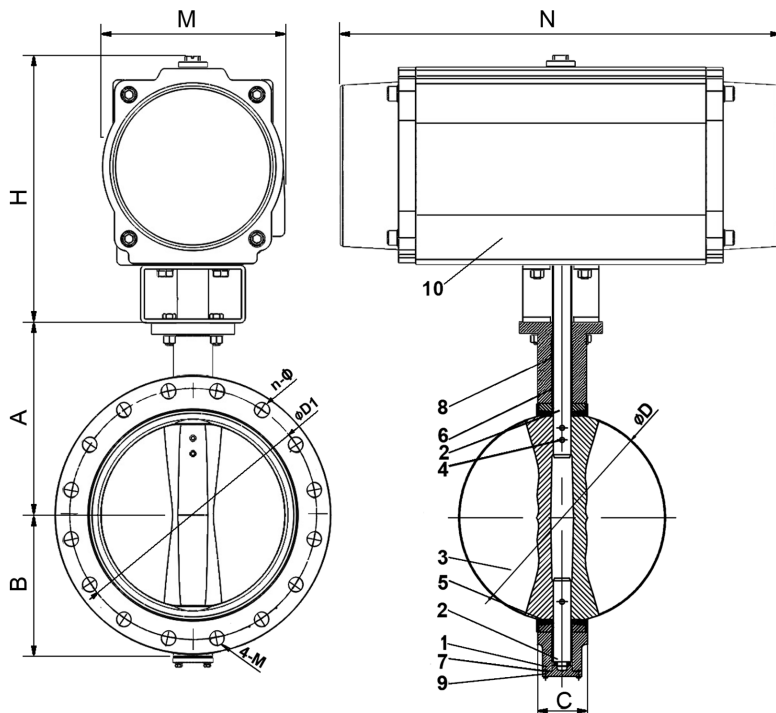
Максимальное рабочее давление: 10 бар.  
Максимальная рабочая температура: - 15 °C / +130°C.  
Кратковременная максимальная температура: -30°C / +150°C.

**НОРМЫ И СТАНДАРТЫ**

Производство в соответствии с Европейской Директивой 2014/68/UE "Оборудование для работы под давлением": модуль Н.  
Строительная длина соответствует нормам EN 558-1 серия 20, ISO 5272 серия 20, DIN 3202.  
Фланцевый монтаж Ру10 согласно норме EN1092-2.  
Испытания проведены по нормам EN 12266-1, DIN 3230, BS 5154 et ISO 5208:  
Корпус: 15 бар.  
Седло: 11 бар.

**РАЗМЕРЫ**

Ду	A	B	C	ØD	ISO	ØD1	n-Ø	4-M	Код пневмопривода	H	M	N	Вес (кг)	
мм	дюйм													
350	14"	368	275	76,5	333,5	F12	460	16-23	-	TDA160	269	161	456	110
400	16"	398	300	102	389,6	F14	515	16-28	-	TDA190	304	189	534	155
450	18"	428	328	114	440,5	F14	565	20-28	-	TDA210	332	210	536	197
500	20"	485	351	127	491,6	F16	620	20-28	-	TDA240	371	245	612	224
600	24"	568	440	151	592,5	F16	725	20-31	-	TDA270	419	273	718	384
700	28"	628	508	163	695	F16	840	20-31	4-M27	TDA300	447	335	784	561
800	32"	672	530	188	794,7	F16	950	20-34	4-M30	TDA350	503	385	845	714
900	36"	721	630	203	864,7	F25	1050	24-34	4-M30	TDA400	562	520	956	987
1000	40"	802	692	216	965	-	1160	24-37	4-M33	-	-	-	-	-
1200	48"	948	844	276	1160,6	-	1380	28-41	4-M36	-	-	-	-	-



фотографии и технические рисунки не являются договорными. Спецификация продукции может быть изменена без предварительного уведомления.