

VANNE PAPILLON À DOUBLE BRIDES TECLARGE FL

PASSEPORT TECHNIQUE

VANNE PAPILLON CORPS FONTE DUCTILE À VÉRIN PNEUMATIQUE SIMPLE EFFET À DOUBLE BRIDES PN10

VPE 4508-N07

APPLICATION

Les vannes papillon VPE sont destinées à être utilisées en mode ON/OFF ou de régulation dans les circuits de transfert de fluides.

Domaine d'utilisation: traitement des eaux, pompage, irrigation.

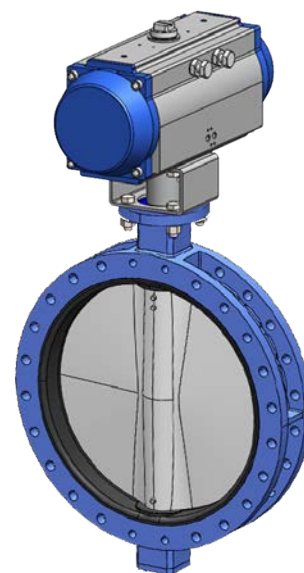


Fluides: eau froide, eau chaude, eaux usées, rejets liquides, alcalins, hydroxyde de soude, etc.

CARACTERISTIQUES GENERALES

Gamme: du DN350 au DN600.

- Conception suivant la norme NF EN 593.
- Corps recouvert peinture époxy poudre cuite au four (RAL 5015 épaisseur 250 microns).
- Manchette souple garantissant l'étanchéité dans les deux sens.
- Papillon profilé et réduit en épaisseur assurant un couple de manoeuvre réduit.
- Grande capacité de débit.
- Montage à brides ISO PN10.
- Embase normalisée ISO 5211
- Avec vérin pneumatique simple effet.



AGREMENTS ET NORMES

Conception	Conforme aux exigences de la Directive Européenne 2014/68/UE «Équipement sous pression»: module H.
Encombrement	Ecartement suivant la norme NF EN 558-1 série 20, ISO 5752 série 20, DIN 3202.
Raccordement	Montage à brides ISO PN10 suivant la norme EN1092-2.
Essais	Essais hydrauliques réalisés selon les normes EN12266-1, DIN 3230 et ISO 5208: - Corps : 15 bar - Siège : 11 bar

HOMOLOGATIONS PRODUITS



Attestation ACS n° 18 ACC LY 383

Tecofi France

83 rue Marcel Mérieux - 69960 Corbas
Tél. +33 (0)4 72 79 05 79 - Fax. +33 (0)4 78 90 19 19
E-mail : sales@tecofi.fr - www.tecofi.fr

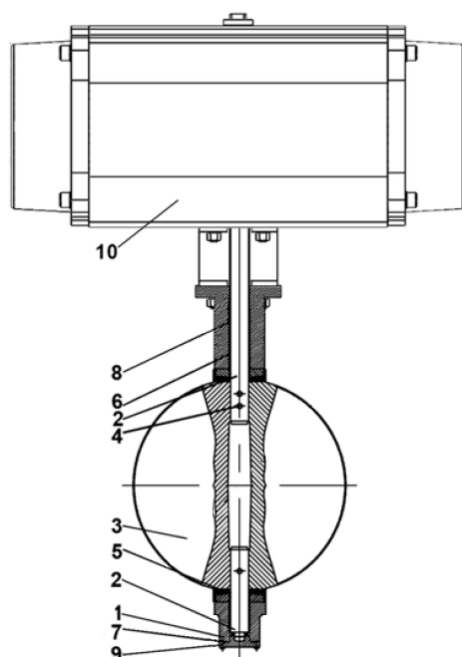


VANNE PAPILLON À DOUBLE BRIDES TECLARGE FL

PASSEPORT TECHNIQUE

VPE 4508-N07

CONSTRUCTION



Constituant	Peinture
Corps (1)	Epoxy poudre RAL5015 250 microns

Rep.	Quantité	Désignation	Matière	Equivalences		
				DIN	ASTM	BS
1	1	Corps	Fonte ductile EN-GJS-400	GGG40	A536 65-45-12	EN-JS1030
2	1	Papillon	Fonte ductile EN-GJS-400	GGG40	A536 65-45-12	EN-JS1030
3	1	Manchette	EPDM CHALEUR			
4	1	Axe	Inox 410	X12Cr13		
5	1	Couvercle	Fonte ductile EN-GJS-400	GGG40	A536 65-45-12	EN-JS1030
6	1	Goupille	Inox 410	X12Cr13		
7	1	Palier	Bronze lubrifié			
8	2	Palier	Bronze lubrifié			
9	4	Joint torique	Nitrile			
10	1	Vérin pneumatique				

Les photographies et les illustrations techniques ne sont pas contractuelles. Les spécifications des produits présentés sont susceptibles de modifications sans avis préalable

Tecofi France

83 rue Marcel Mérieux - 69960 Corbas
Tél. +33 (0)4 72 79 05 79 - Fax. +33 (0)4 78 90 19 19
E-mail : sales@tecofi.fr - www.tecofi.fr

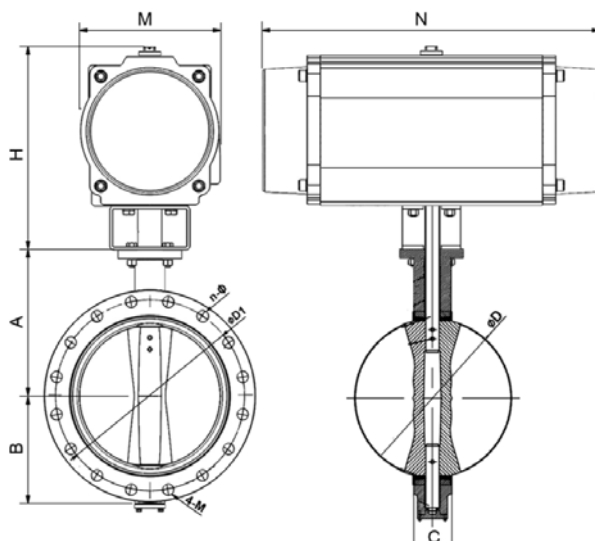


VANNE PAPILLON À DOUBLE BRIDES TECLARGE FL

PASSEPORT TECHNIQUE

VPE 4508-N07

DIMENSIONS



DN		A	B	C	H	M	N	ØD	ØD1	n-Ø	Référence actionneur	Référence vanne	Poids (kg)
mm	inch												
350	14"	368	275	76.5	364	245	612	333.5	460	16-23	TSR240	VPE4508-N07EP0350	170.5
400	16"	398	300	102	406	273	718	389.6	515	16-28	TSR270	VPE4508-N07EP0400	241.9
450	18"	428	328	114	425	335	784	440.5	565	20-28	TSR300	VPE4508-N07EP0450	285.7
500	20"	485	351	127	491	385	845	491.6	620	20-28	TSR350	VPE4508-N07EP0500	344.5
600	24"	568	440	151	557	520	956	592.5	725	20-31	TSR400	VPE4508-N07EP0600	570.2

CONDITIONS DE SERVICE

Pression de service maxi : 10 bar
(6 bar maxi pour l'air comprimé)
Température de service maxi : -15°C / +130°C
Température de pointe : -30°C / +150°C

Tecofi France

83 rue Marcel Mérieux - 69960 Corbas
Tél. +33 (0)4 72 79 05 79 - Fax. +33 (0)4 78 90 19 19
E-mail : sales@tecofi.fr - www.tecofi.fr

