

VANNE PAPILLON TECLARGE DOUBLE BRIDES

PASSEPORT TECHNIQUE

**VANNE PAPILLON CORPS FONTE DUCTILE
À RÉDUCTEUR MANUEL - DOUBLE BRIDES PN10**

VPE 4508-08

APPLICATION

Les vannes papillon VPE sont destinées à être utilisées en mode ON/OFF ou de régulation dans les circuits de transfert de fluides.

Domaine d'utilisation : traitement des eaux, pompage, irrigation.



Fluides : eau froide, eau chaude, eaux usées, eau déminéralisée, rejets liquides, air comprimé, alcalins, hydroxyde de soude, etc.



CARACTÉRISTIQUES GÉNÉRALES

Gamme : du DN350 au DN1200.

- Conception suivant la norme NF EN 593.
- Manchette souple garantissant l'étanchéité dans les deux sens.
- Papillon profilé et réduit en épaisseur assurant un couple de manœuvre réduit.
- Faible perte de charge
- Montage à brides ISO PN10.
- Embase normalisée ISO 5211.
- Réducteur motorisable avec embase ISO 5210 permettant l'installation d'actionneurs électriques multitours.

AGRÉMENTS ET NORMES

Conception	Conforme à la norme NF EN 593
Encombrement	Écartement suivant la norme NF EN 558-1 série 20, ISO 5272 série 20, DIN 3202.
Raccordement	Montage à brides ISO PN10 suivant la norme EN1092-2.
Essais	Essais hydrauliques réalisés selon les normes EN12266-1, DIN 3230 et ISO 5208 : -Corps : 15 bar -Siège : 11 bar

HOMOLOGATIONS PRODUITS



Attestation ACS n° 23 ACC LY 565

Tecofi France

83 rue Marcel Mérieux - 69960 Corbas
Tél. +33 (0)4 72 79 05 79 - Fax. +33 (0)4 78 90 19 19
E-mail : sales@tecofi.fr - www.tecofi.fr

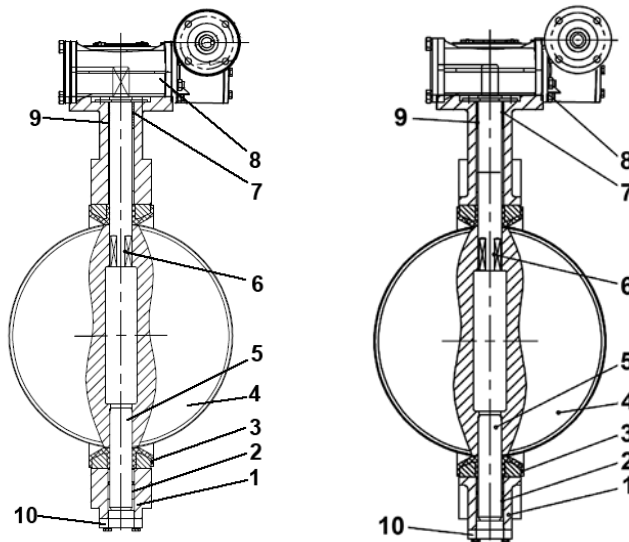


VANNE PAPILLON TECLARGE DOUBLE BRIDES

PASSEPORT TECHNIQUE

VPE 4508-08

CONSTRUCTION



DN350-600

DN700-1200

Constituant	Peinture
Corps (1)	Époxy poudre RAL5015 épaisseur 250 microns
Réducteur (8)	Époxy poudre RAL9005 épaisseur >200 microns
Couvercle (10)	Époxy poudre RAL5015 épaisseur 250 microns

Système de protection anticorrosion :

Le corps de la vanne bénéficie d'un système de peinture correspondant à une classification C5 - durabilité Medium (C5M), conformément aux principes de la norme NF EN ISO 12944.

Rep.	Q-té	Désignation	Matière	Équivalences		
				DIN	ASTM	BS
1	1	Corps	Fonte ductile EN-GJS-400-15	GGG40	A536 65-45-12	EN-JS1030
2	2	Palier	PTFE			
3	1	Manchette	EPDM CH			
4	1	Papillon	Fonte ductile EN-GJS-400-15	GGG40	A536 65-45-12	EN-JS1030
5	1	Axe inférieur	Inox 420	X12CR13	AISI 410	410 S21
6	1	Axe supérieur	Inox 420	X12CR13	AISI 410	410 S21
7	1	Joint torique	Nitrile			
8	1	Réducteur	Fonte grise EN-GJL-250	GG25	A48 class 40B	BS 1452 Gr 250
9	2	Palier	PTFE			
10	1	Couvercle	Fonte ductile EN-GJS-400-15	GGG40	A536 65-45-12	EN-JS1030

Tecofi France

83 rue Marcel Mérioux - 69960 Corbas
Tél. +33 (0)4 72 79 05 79 - Fax. +33 (0)4 78 90 19 19
E-mail : sales@tecofi.fr - www.tecofi.fr

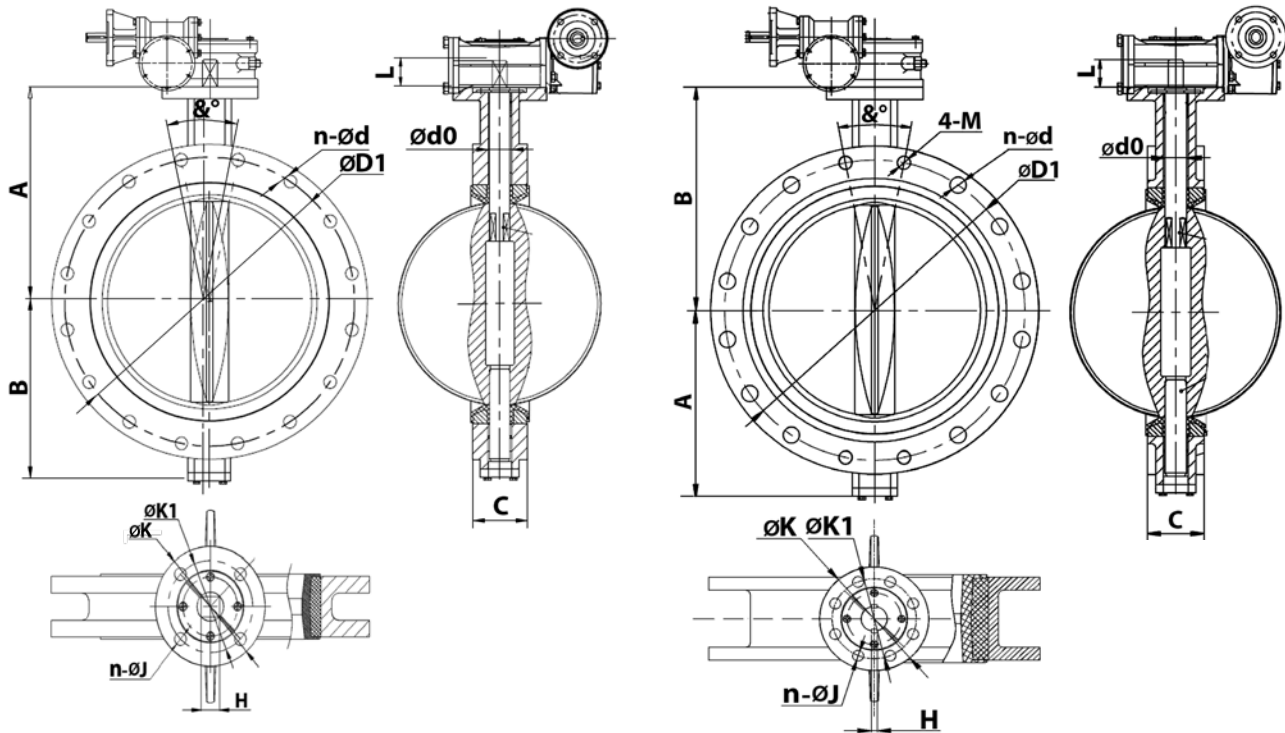


VANNE PAPILLON TECLARGE DOUBLE BRIDES

PASSEPORT TECHNIQUE

VPE 4508-08

DIMENSIONS



DN350-600

DN700-1200

DN		A	B	C	ØD1	n-Ød	α°	Ød0	Embase ISO 5211	H	ØK	4-M	ØK1	n-ØJ	L	Poids (kg)
mm	inch															
350	14"	368	267	77	460	16-23	22.5	31.6	F14	22	175	-	140	4-18	42	90
400	16"	400	330	102	515	16-28	22.5	37.95	F14	27	175	-	140	4-18	50	124
450	18"	422	345	114	565	20-28	18	42.86	F14	27	175	-	140	4-18	50	150
500	20"	480	385	127	620	20-28	18	45.72	F14	36	175	-	140	4-18	60	156
600	24"	564	478	152	725	20-31	18	53.98	F16	36	210	-	165	4-23	60	287
700	28"	624	520	163	840	20-31	15	63.35	F25	2-18	300	4-M27	254	8-18	80	453
800	32"	672	591	188	950	20-34	15	63.35	F25	2-18	300	4-M30	254	8-18	80	567
900	36"	720	656	203	1050	24-34	12.85	75	F25	2-20	300	4-M30	254	8-18	118	767
1000	40"	800	721	216	1160	24-37	12.85	85	F25	2-22	300	4-M33	254	8-18	142	992
1200	48"	941	846	276	1380	28-41	11.25	105	F30	2-28	350	4-M36	298	8-22	154	1376

Tecofi France

83 rue Marcel Mériex - 69960 Corbas

Tél. +33 (0)4 72 79 05 79 - Fax. +33 (0)4 78 90 19 19

E-mail : sales@tecofi.fr - www.tecofi.fr



VANNE PAPILLON TECLARGE DOUBLE BRIDES

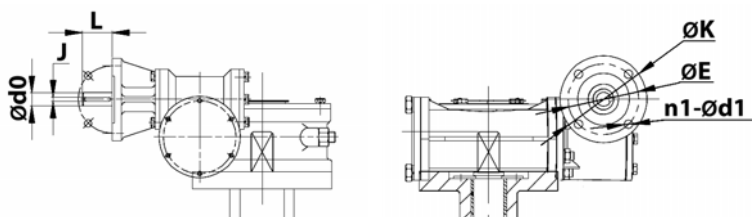
PASSEPORT TECHNIQUE

VPE 4508-08

CONDITIONS DE SERVICE

Pression de service maxi : 10 bar
 Température de service maxi : -15°C / +130°C
 Température de pointe : -30°C / +150°C

DIMENSIONS RÉDUCTEUR



DN		Ratio	Couple d'entrée* (Nm)	Couple de sortie (Nm)	Nombre de tours	ØK	ØE	n1-Ød1	Embase	Ød0	J	L
mm	inch								5210			
350	14"	532:1	13	2500	133	125	102	4-Ø12	F10	20	6	30
400	16"	532:1	16.9	2500	133	125	102	4-Ø12	F10	20	6	30
450	18"	532:1	24.7	2500	133	125	102	4-Ø12	F10	20	6	30
500	20"	532:1	31.2	2500	133	125	102	4-Ø12	F10	20	6	30
600	24"	640:1	40.3	4000	160	125	102	4-Ø12	F10	20	6	30
700	28"	704:1	52	8000	176	125	102	4-Ø12	F10	20	6	30
800	32"	704:1	80.6	8000	176	125	102	4-Ø12	F10	20	6	30
900	36"	832:1	89.7	15000	208	125	102	4-Ø12	F10	20	6	30
1000	40"	832:1	117	15000	208	125	102	4-Ø12	F10	20	6	30
1200	48"	800:1	205.4	25000	200	175	140	4-Ø18	F14	30	8	45

* Valeurs avec coefficient de sécurité

COEFFICIENT DE DÉBIT (KV)

DN		Valeur des Kv								
mm	inch	10°	20°	30°	40°	50°	60°	70°	80°	90°
350	14"	6	338	715	1549	2761	4568	7230	10844	11917
400	16"	8	464	983	2130	3797	6282	9942	14913	16388
450	18"	11	615	1302	2822	5028	8320	13168	19752	21705
500	20"	14	971	1674	3628	6465	10698	16931	25396	27908
600	24"	22	1222	2587	5605	9989	16528	26157	39236	43116
700	28"	30	1633	3522	7630	12599	20236	30482	46899	58696
800	32"	45	2387	4791	8736	13786	20613	31395	48117	68250
900	36"	60	3021	6063	11055	17449	26086	39731	60895	86375
1000	40"	84	4183	8395	15307	24159	36166	55084	84425	119750
1200	48"	102	4651	10365	17010	27242	43853	70431	108968	132888

Kv = volume d'eau en m³/h traversant le robinet à une ouverture donnée du papillon sous une perte de charge de 1 bar.

Tecofi France

83 rue Marcel Mérieux - 69960 Corbas
 Tél. +33 (0)4 72 79 05 79 - Fax. +33 (0)4 78 90 19 19
 E-mail : sales@tecofi.fr - www.tecofi.fr

