

VÁLVULA MARIPOSA TECLARGE DOBLE BRIDA

PASAPORTE TÉCNICO

**VÁLVULA MARIPOSA CUERPO DE HIERRO FUNDIDO
DÚCTIL CON REDUCTOR MANUAL
DOBLES BRIDAS PN10**

VPE 4508-08

APLICACION

Las válvulas de mariposa VPE están diseñadas para usarse en modo ON / OFF o de regulación en circuitos de transferencia de fluidos.

- Campo de uso : tratamiento de agua, bombeo, riego.



- Fluidos : agua fría, agua caliente, aguas residuales, agua desmineralizada, vertidos de líquidos, aire comprimido, hidróxido de sodio, etc.



PRINCIPALES CARACTERÍSTICAS

Rango : de DN 350 a DN1200.

Diseño según norma NF EN 593.

Puño flexible que garantiza la estanqueidad en ambas direcciones.

La válvula de mariposa garantiza un par de funcionamiento reducido.

Gran capacidad de flujo. Montaje con brida ISO PN10.

Subbase de salida de válvula estandarizada ISO5211.

Reductor motorizado con base ISO5210 que permite la instalación de actuadores eléctricos multivuelta.

APROBACIONES Y NORMAS

Diseño	Cumple con los requisitos de la Directiva Europea 2014/68 / UE «Equipos a presión» : módulo H.
Cara a cara	Espaciado según norma NF EN 558-1 serie 20, ISO 5272 serie 20, DIN3202.
Conexión	Montaje a bridas ISO PN10 según EN1092-2.
Pruebas	Ensayos hidráulicos realizados según normas EN12266-1, DIN3230, BS5154 e ISO5208: - Cruce : 15 bar - Asiento : 11 bar

APROBACIONES DE PRODUCTOS



Certificado ACS n° 18 ACC LY



Sur demande

383

Tecofi France

83 rue Marcel Mérieux - 69960 Corbas

Tél. +33 (0)4 72 79 05 79 - Fax. +33 (0)4 78 90 19 19

E-mail : sales@tecofi.fr - www.tecofi.fr



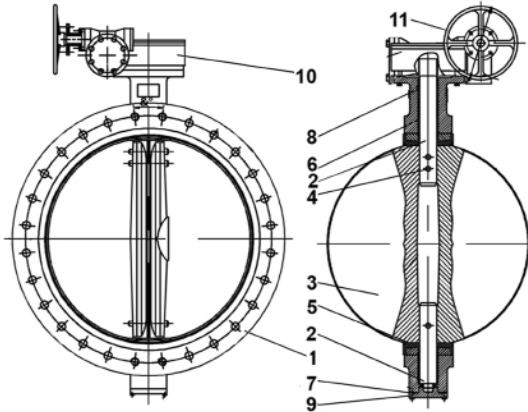
Page 1/3

VÁLVULA MARIPOSA TECLARGE DOBLE BRIDA

PASAPORTE TÉCNICO

VPE 4508-08

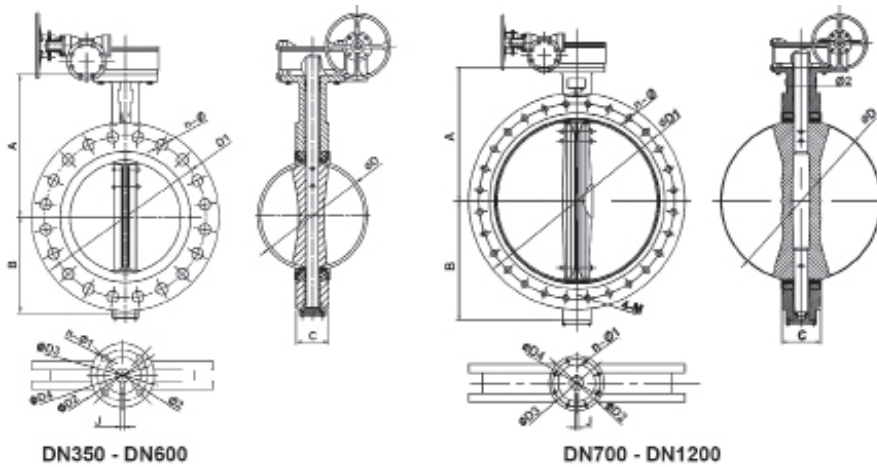
CONSTRUCCIÓN



Rep.	Cantidad	Nombre	Materia	Equivalencias		
				DIN	ASTM	BS
1	1	Cuerpo	Hierro dúctil EN-GJS-400	GGG40	A536 65-45-12	EN-JS1030
2	2	Eje	Inox 410			
3	1	Mariposa	Hierro dúctil EN-GJS-400	GGG40	A536 65-45-12	EN-JS1030
4	1	Pasador	Inox 410			
5	1	Asiento	EPDM CH			
6	1	Cojinete	Aleación de cobre			
7	1	Junta tórica	Nitrilo			
8	1	Cojinete	Aleación de cobre			
9	1	Tapa	Hierro dúctil EN-GJS-400	GGG40	A536 65-45-12	EN-JS1030
10	1	Reductor	Hierro dúctil			
11	1	Volante	Hierro dúctil			

Componente	Revestimiento
Cuerpo (1)	Pintura Epoxy RAL5019 250 µm

DIMENSIONES



DN350 - DN600

DN700 - DN1200

DN		A	B	C	ØD	Ø2	ISO	ØD2	ØD3	ØD4	n1-Ø1	ØD1	N-Ø	4-M	α°	J	E	F	ØH	ØV	Peso (kg)
mm	inch																				
350	14"	368	267	76.5	333.5	31.6	F14	175	140	100	4-18	460	16-23	-	22.5	8	344	170	268	300	90
400	16"	400	309	102	389.6	37.9	F14	175	140	100	4-18	515	16-28	-	22.5	10	344	170	268	300	124
450	18"	422	340	114	440.5	37.9	F14	175	140	100	4-18	565	20-28	-	18	10	344	170	268	300	150
500	20"	442	365	127	491.6	45.7	F14	175	140	100	4-18	620	20-28	-	18	14	344	170	268	300	156
600	24"	562	459	151	592.5	50.6	F16	210	165	130	4-22	725	20-31	-	18	16	380	250	278	300	287
700	28"	624	520	163	695	63.3	F25	300	254	200	8-18	840	20-31	4-M27	15	18	430	300	358	450	453
800	32"	672	591	188	794.7	63.3	F25	300	254	200	8-18	950	20-34	4-M30	15	18	430	300	358	450	567
900	36"	720	656	203	864.7	75	F25	300	254	200	8-18	1050	24-34	4-M30	12.85	20	547	320	363	450	767
1000	40"	800	722	216	965	85	F25	300	254	200	8-18	1160	24-37	4-M33	12.85	22	547	320	388	450	992
1200	48"	941	864	276	1160.6	105	F30	350	298	230	8-22	1380	28-41	4-M36	11.25	28	684	320	403	450	1376

Tecofi France

83 rue Marcel Mérioux - 69960 Corbas
Tél. +33 (0)4 72 79 05 79 - Fax. +33 (0)4 78 90 19 19
E-mail : sales@tecofi.fr - www.tecofi.fr



VÁLVULA MARIPOSA TECLARGE DOBLE BRIDA

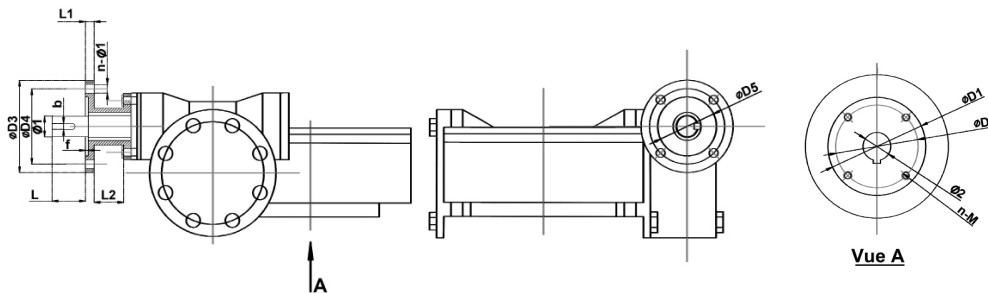
PASAPORTE TÉCNICO

VPE 4508-08

CONDICION DE SERVICIO

Presión máxima de trabajo : 10 bar.
Temperatura máxima de funcionamiento : -15°C/+130°C.
Temperatura máxima : -30°C/+150°C.

DIMENSION DEL REDUCTOR



DN		D1	D2	D3	D4	D5	f	Ø1	Ø2	n-M	Base		n-Ø	b	L	Número de vueltas	Par de funcionamiento (Nm)
mm	inch										5211	5210					
350	14"	175	140	125	102	70	3	20	31.6	4-M16	F14	F10	4-Ø12	6	30	133	7
400	16"	175	140	125	102	70	3	20	37.9	4-M16	F14	F10	4-Ø12	6	30	133	11
450	18"	175	140	125	102	70	3	20	37.9	4-M16	F14	F10	4-Ø12	6	30	133	15
500	20"	175	140	125	102	70	3	20	45.7	4-M16	F14	F10	4-Ø12	6	30	133	20
600	24"	210	165	125	102	70	3	20	50.6	4-M20	F16	F10	4-Ø12	6	30	160	29
700	28"	300	254	125	102	70	3	20	63.4	8-M16	F25	F10	4-Ø12	6	45	176	46
800	32"	300	254	175	140	100	4	30	63.4	8-M16	F25	F10	4-Ø12	8	45	176	69
900	36"	300	254	175	140	100	4	30	75	8-M16	F25	F10	4-Ø12	8	45	212	71
1000	40"	300	254	175	140	100	4	30	85	8-M16	F25	F14	4-Ø20	8	45	212	91

COEFICIENTE DE CAUDAL (KV)

DN		Valor Kv								
mm	inch	10°	20°	30°	40°	50°	60°	70°	80°	90°
350	14"	6	338	715	1549	2761	4568	7230	10844	11917
400	16"	8	464	983	2130	3797	6282	9942	14913	16388
450	18"	11	615	1302	2822	5028	8320	13168	19752	21705
500	20"	14	971	1674	3628	6465	10698	16931	25396	27908
600	24"	22	1222	2587	5605	9989	16528	26157	39236	43116
700	28"	30	1633	3522	7630	12599	20236	30482	46899	58696
800	32"	45	2387	4791	8736	13786	20613	31395	48117	68250
900	36"	60	3021	6063	11055	17449	26086	39731	60895	86375
1000	40"	84	4183	8395	15307	24159	36166	55084	84425	119750
1200	48"	102	4651	10365	17010	27242	43853	70431	108968	132888

Kv = volumen de agua en m³ / h que pasa por el grifo en una apertura determinada de la mariposa bajo una caída de presión de 1 bar

Tecofi France

83 rue Marcel Mérioux - 69960 Corbas
Tél. +33 (0)4 72 79 05 79 - Fax. +33 (0)4 78 90 19 19
E-mail : sales@tecofi.fr - www.tecofi.fr

