

VANNE A PAPILLON TECLARGE ENTRE BRIDES

PASSEPORT TECHNIQUE

VANNE A PAPILLON CORPS FONTE DUCTILE A VERIN PNEUMATIQUE DOUBLE EFFET ENTRE BRIDES PN16

VPE 4448-N03

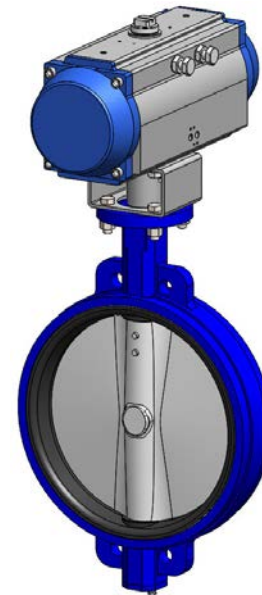
APPLICATION

Les vannes à papillon VPE sont utilisées pour des opérations d'ouverture, de fermeture ou de régulation dans les circuits de transfert de fluides.

Domaine d'utilisation: traitement des eaux, pompage, irrigation.



Fluides: eau froide, eau chaude, eaux usées, rejets liquides, alcalins, hydroxyde de soude, etc.



CARACTERISTIQUES GENERALES

Gamme: du DN 350 au DN1200.

Deux types de construction:

- A oreilles lisses (axe traversant) du DN350 au DN500
 - Avec bride centrale (axe en deux parties) du DN600 au DN1200.
- Manchette souple garantissant l'étanchéité dans les deux sens.
-Papillon profilé et réduit en épaisseur assurant un couple de manoeuvre réduit.
-Faible perte de charge.
-Embase normalisée ISO 5211 renforcée par deux nervures à partir du DN900.
Avec vérin pneumatique double effet

AGREMENTS ET NORMES

Conception	Conception suivant la norme NF EN 593.
	Conforme aux exigences de la Directive Européenne 2014/68/UE «Equipement sous pression»: module H.
Encombrement	Ecartement suivant la norme NF EN 558 série 20, ISO 5272 série 20, DIN 3202.
Raccordement	Montage entre brides ISO PN16 suivant la norme EN1092-1.
Essais	Essais hydrauliques réalisés selon les normes EN12266-1, DIN 3230 et ISO 5208: -Corps : 24 bar -Siège : 17.6 bar

HOMOLOGATIONS PRODUITS



Sur demande



Attestation ACS n° 18 ACC LY 383

Tecofi France

83 rue Marcel Mérieux - 69960 Corbas
Tél. +33 (0)4 72 79 05 79 - Fax. +33 (0)4 78 90 19 19
E-mail : sales@tecofi.fr - www.tecofi.fr

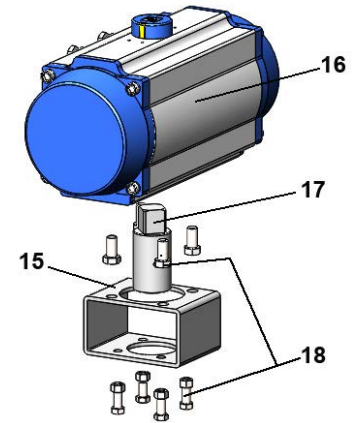
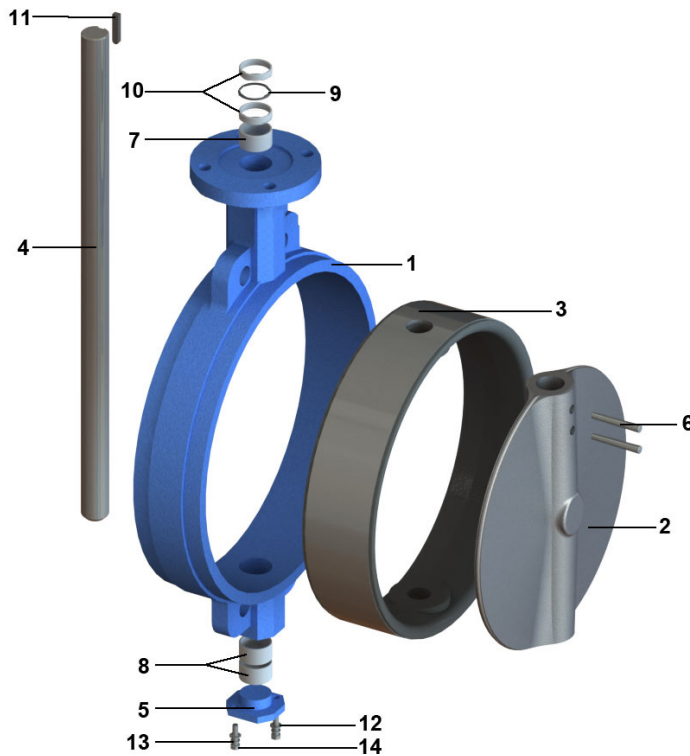


VANNE A PAPILLON TECLARGE ENTRE BRIDES

PASSEPORT TECHNIQUE

VPE 4448-N03

CONSTRUCTION (DN350-500)



Constituant	Peinture
Corps (1)	Epoxy poudre RAL5015 250 microns

Rep.	Quantité	Désignation	Matière	Equivalences		
				DIN	ASTM	BS
1	1	Corps	Fonte EN-GJS-400-15	GGG40	A536 65-45-12	EN-JS1030
2	1	Papillon	Fonte EN-GJS-400-15	GGG40	A536 65-45-12	EN-JS1030
3	1	Manchette	EPDM CHALEUR			
4	1	Axe	Inox 410	X12Cr13		
5	1*	Bouchon	Fonte EN-GJS-400-15	GGG40	A536 65-45-12	EN-JS1030
6	1	Goupille	Inox 410	X12Cr13		
7	1	Palier	Bronze lubrifié			
8	2	Palier	Bronze lubrifié			
9	4	Joint torique	Nitrile			
10	2	Bague d'étanchéité	Bronze lubrifié			
11	1	Entraîneur	Inox 410	X12Cr13		
12	n	Rondelle	A2-70			
13	n	Rondelle grower	Inox			
14	n	Vis	A2-70			
15	1	Arcade	Acier zingué			
16	1	Vérin pneumatique				
17	1	Entraîneur	Inox	X20Cr13	AISI 420	
18	8	Visserie	A2-70			

* Pas de bouchon en DN350 / n = 2 (DN400-500)

Tecofi France

83 rue Marcel Mériex - 69960 Corbas
Tél. +33 (0)4 72 79 05 79 - Fax. +33 (0)4 78 90 19 19
E-mail : sales@tecofi.fr - www.tecofi.fr

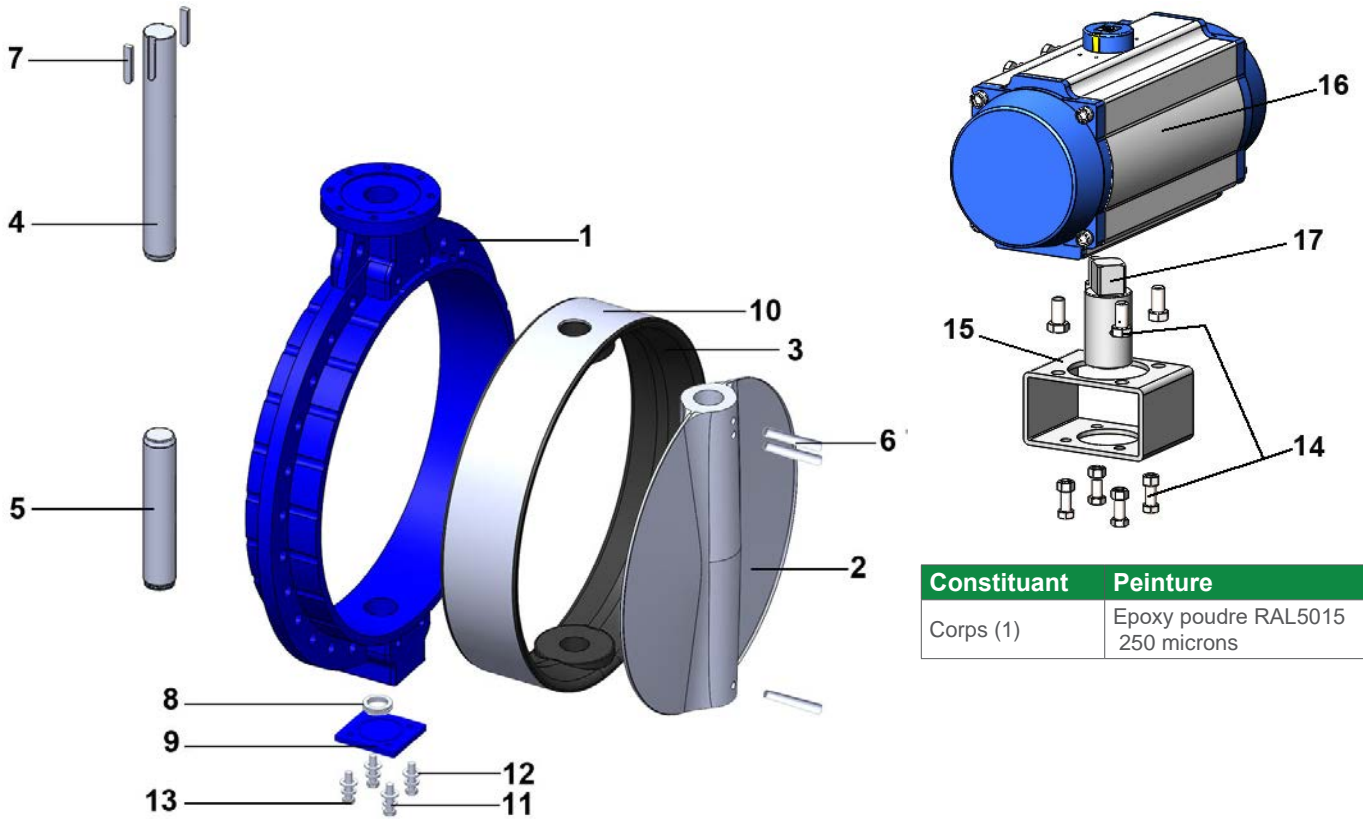


VANNE A PAPILLON TECLARGE ENTRE BRIDES

PASSEPORT TECHNIQUE

VPE 4448-N03

CONSTRUCTION (DN600-1200)



Constituant	Peinture
Corps (1)	Epoxy poudre RAL5015 250 microns

Rep.	Quantité	Désignation	Matière	Equivalences		
				DIN	ASTM	BS
1	1	Corps	Fonte EN-GJS-400-15	GGG40	A536 65-45-12	EN-JS1030
2	1	Papillon	Fonte EN-GJS-400-15	GGG40	A536 65-45-12	EN-JS1030
3	1	Manchette	EPDM CHALEUR			
4	1	Axe supérieur	Inox 410	X12Cr13		
5	1	Axe inférieur	Inox 410	X12Cr13		
6	3	Goupille	Inox 410	X12Cr13		
7	2	Clavette	Inox 410	X12Cr13		
8	1	Roulement				
9	1	Bouchon	Fonte EN-GJS-400-15	GGG40	A536 65-45-12	EN-JS1030
10	1	Renfort manchette	Aluminium			
11	n	Rondelle grower	Inox			
12	n	Rondelle	A2-70			
13	n	Vis	A2-70			
14	8	Visserie	A2-70			
15	1	Arcade	Acier zingué			
16	1	Vérin pneumatique				
17	1	Entraîneur	Inox 420	X20Cr13		

n = 4 (DN600 et DN900-1200) - 8 (DN700-800) ;

Tecofi France

83 rue Marcel Mérioux - 69960 Corbas
Tél. +33 (0)4 72 79 05 79 - Fax. +33 (0)4 78 90 19 19
E-mail : sales@tecofi.fr - www.tecofi.fr

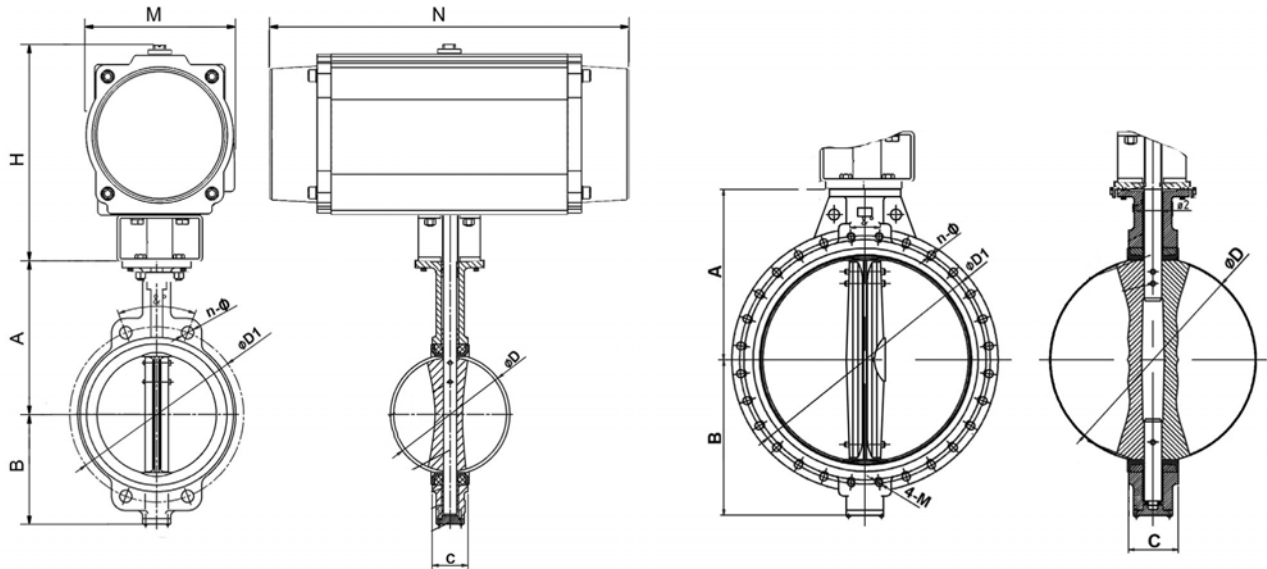


VANNE A PAPILLON TECLARGE ENTRE BRIDES

PASSEPORT TECHNIQUE

VPE 4448-N03

DIMENSIONS

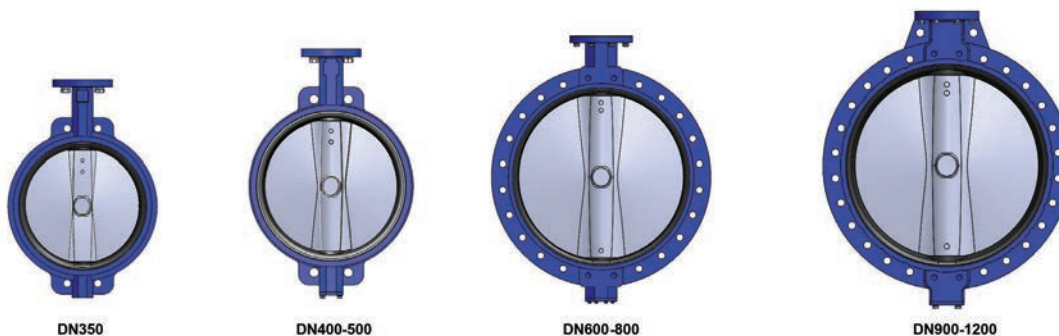


DN350- DN500

DN600 - DN1200

DN		A	B	C	ØD	ISO	ØD1	N-Ø	4-M	α°	Référence actionneur *	H	M	N	Poids (kg)
mm	inch														
350	14"	368	267	76.5	333.5	F14	470	16-28	-	22.5	TDA190	304	189	534	101
400	16"	400	309	102	389.6	F14	525	16-31	-	22.5	TDA210	332	210	536	146
450	18"	422	340	114	440.5	F14	585	20-31	-	18	TDA240	371	245	612	186
500	20"	442	365	127	491.6	F14	650	20-31	-	18	TDA270	419	273	718	223
600	24"	562	459	151	592.5	F16	770	20-34	-	18	TDA350	503	385	845	391
700	28"	624	520	163	695	F25	840	20-37	4-M33	15	TDA350	503	385	845	530
800	32"	672	591	188	794.7	F25	950	20-41	4-M36	15	TDA400	562	520	956	709
900	36"	720	656	203	864.7	F25	1050	24-41	4-M36	12.85	-	-	-	-	-
1000	40"	800	722	216	965	F25	1170	24-44	4-M39	12.85	-	-	-	-	-
1200	48"	941	864	276	1160.6	F30	1390	28-50	4-M45	11.25	-	-	-	-	-

* La préconisation du vérin correspond à une utilisation pour une ΔP maxi de 16 bar sous une alimentation d'air de 6 bar



DN350

DN400-500

DN600-800

DN900-1200

Tecofi France

83 rue Marcel Mérieux - 69960 Corbas
Tél. +33 (0)4 72 79 05 79 - Fax. +33 (0)4 78 90 19 19
E-mail : sales@tecofi.fr - www.tecofi.fr

ISO 9001
ISO 14001
BUREAU VERITAS
Certification



VANNE A PAPILLON TECLARGE ENTRE BRIDES

PASSEPORT TECHNIQUE

VPE 4448-N03

CONDITIONS DE SERVICE

Pression de service maxi : 16 bar
Température de service maxi : -15°C / +130°C
Température de pointe : -30°C / +150°C

COEFFICIENT DE DEBIT (KV)

DN		Valeur des Kv								
mm	inch	10°	20°	30°	40°	50°	60°	70°	80°	90°
350	14"	6	338	715	1549	2761	4568	7230	10844	11917
400	16"	8	464	983	2130	3797	6282	9942	14913	16388
450	18"	11	615	1302	2822	5028	8320	13168	19752	21705
500	20"	14	971	1674	3628	6465	10698	16931	25396	27908
600	24"	22	1222	2587	5605	9989	16528	26157	39236	43116
700	28"	30	1633	3522	7630	12599	20236	30482	46899	58696
800	32"	45	2387	4791	8736	13786	20613	31395	48117	68250
900	36"	60	3021	6063	11055	17449	26086	39731	60895	86375
1000	40"	84	4183	8395	15307	24159	36166	55084	84425	119750
1200	48"	102	4651	10365	17010	27242	43853	70431	108968	132888

Kv = volume d'eau en m3/h traversant le robinet à une ouverture donnée du papillon sous une perte de charge de 1 bar.

Les photographies et les illustrations techniques ne sont pas contractuelles. Les spécifications des produits présentés sont susceptibles de modifications sans avis préalable

Tecofi France

83 rue Marcel Mérieux - 69960 Corbas
Tél. +33 (0)4 72 79 05 79 - Fax. +33 (0)4 78 90 19 19
E-mail : sales@tecofi.fr - www.tecofi.fr

