

VANNE PAPILLON TECLARGE ENTRE BRIDES

PASSEPORT TECHNIQUE

**VANNE PAPILLON CORPS FONTE DUCTILE
A REDUCTEUR MANUEL - ENTRE BRIDES PN16**

VPE 4448-08

APPLICATION

Les vannes papillon VPE sont destinées à être utilisées pour des opérations d'ouverture/fermeture ou de régulation dans les circuits de transfert de fluides.

Domaine d'utilisation: traitement des eaux, pompage, irrigation.



Fluides: eau froide, eau chaude, eaux usées, rejets liquides, alcalins, hydroxyde de soude, etc.



CARACTERISTIQUES GENERALES

Gamme: du DN 350 au DN1200.

Deux types de construction:

- A oreilles lisses (axe traversant) du DN350 au DN500
- Avec bride centrale (axe en deux parties) du DN600 au DN1200.

-Manchette souple garantissant l'étanchéité dans les deux sens.

-Papillon profilé et réduit en épaisseur assurant un couple de manoeuvre réduit.

-Faible perte de charge.

-Embase normalisée ISO 5211 renforcée par deux nervures à partir du DN900.

Réducteur motorisable avec embase ISO 5210 permettant l'installation d'actionneurs électriques multitours.

AGREMENTS ET NORMES

Conception	Conception suivant la norme NF EN 593.
	Conforme aux exigences de la Directive Européenne 2014/68/UE «Equipement sous pression»: module H.
Face à face	Ecartement suivant la norme NF EN 558 série 20, ISO 5272 série 20, DIN 3202.
Raccordement	Montage entre brides ISO PN16 suivant la norme EN1092-1.
Essais	Essais hydrauliques réalisés selon les normes EN12266-1, DIN 3230, BS 5154 et ISO 5208:
	-Corps : 24 bar -Siège : 17.6 bar

HOMOLOGATIONS PRODUITS



Sur demande



Attestation ACS n° 18 ACC LY 383

Tecofi France

83 rue Marcel Mérieux - 69960 Corbas

Tél. +33 (0)4 72 79 05 79 - Fax. +33 (0)4 78 90 19 19

E-mail : sales@tecofi.fr - www.tecofi.fr

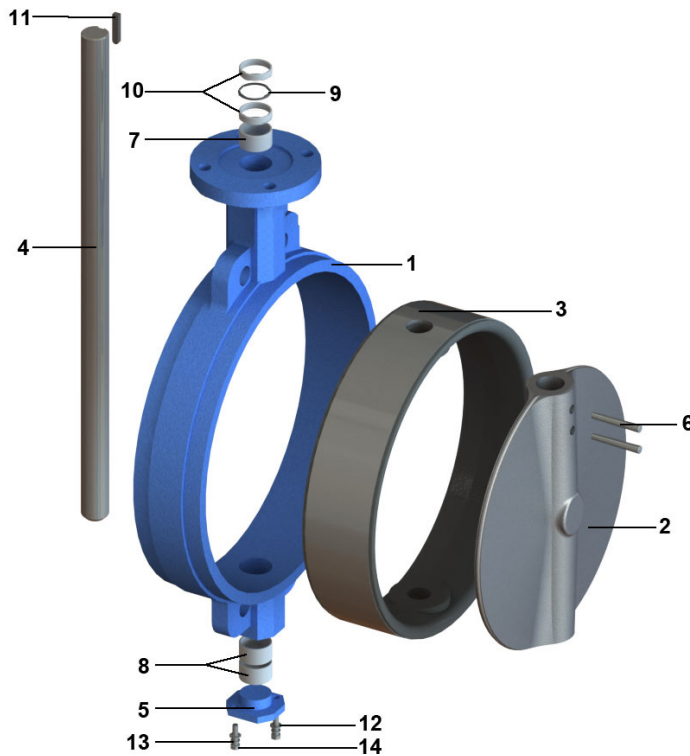


VANNE PAPILLON TECLARGE ENTRE BRIDES

PASSEPORT TECHNIQUE

VPE 4448-08

CONSTRUCTION (DN350-500)



Constituant	Peinture
Corps (1)	Epoxy poudre RAL5019 250 microns

Rep.	Quantité	Désignation	Matière	Equivalences		
				DIN	ASTM	BS
1	1	Corps	Fonte EN-GJS-400-15	GGG40	A536 65-45-12	EN-JS1030
2	1	Papillon	Fonte EN-GJS-400-15	GGG40	A536 65-45-12	EN-JS1030
3	1	Manchette	EPDM CHALEUR			
4	1	Axe	Inox 410	X12Cr13		
5	1*	Bouchon	Fonte EN-GJS-400-15	GGG40	A536 65-45-12	EN-JS1030
6	1	Goupille	Inox 410	X12Cr13		
7	1	Palier	Bronze lubrifié			
8	2	Palier	Bronze lubrifié			
9	4	Joint torique	Nitrile			
10	2	Bague d'étanchéité	Bronze lubrifié			
11	1	Clavette	Inox 410	X12Cr13		
12	2	Rondelle	A2-70			
13	2	Rondelle grower	Inox			
14	2	Vis	A2-70			
15	1	Réducteur				
16	1	Embase ISO 5210				
17	1	Volant	Fonte EN-GJL-250	GG25	A48 class 40B	1452 Grade 250

* Pas de bouchon en DN350

Tecofi France

83 rue Marcel Mérioux - 69960 Corbas
Tél. +33 (0)4 72 79 05 79 - Fax. +33 (0)4 78 90 19 19
E-mail : sales@tecofi.fr - www.tecofi.fr

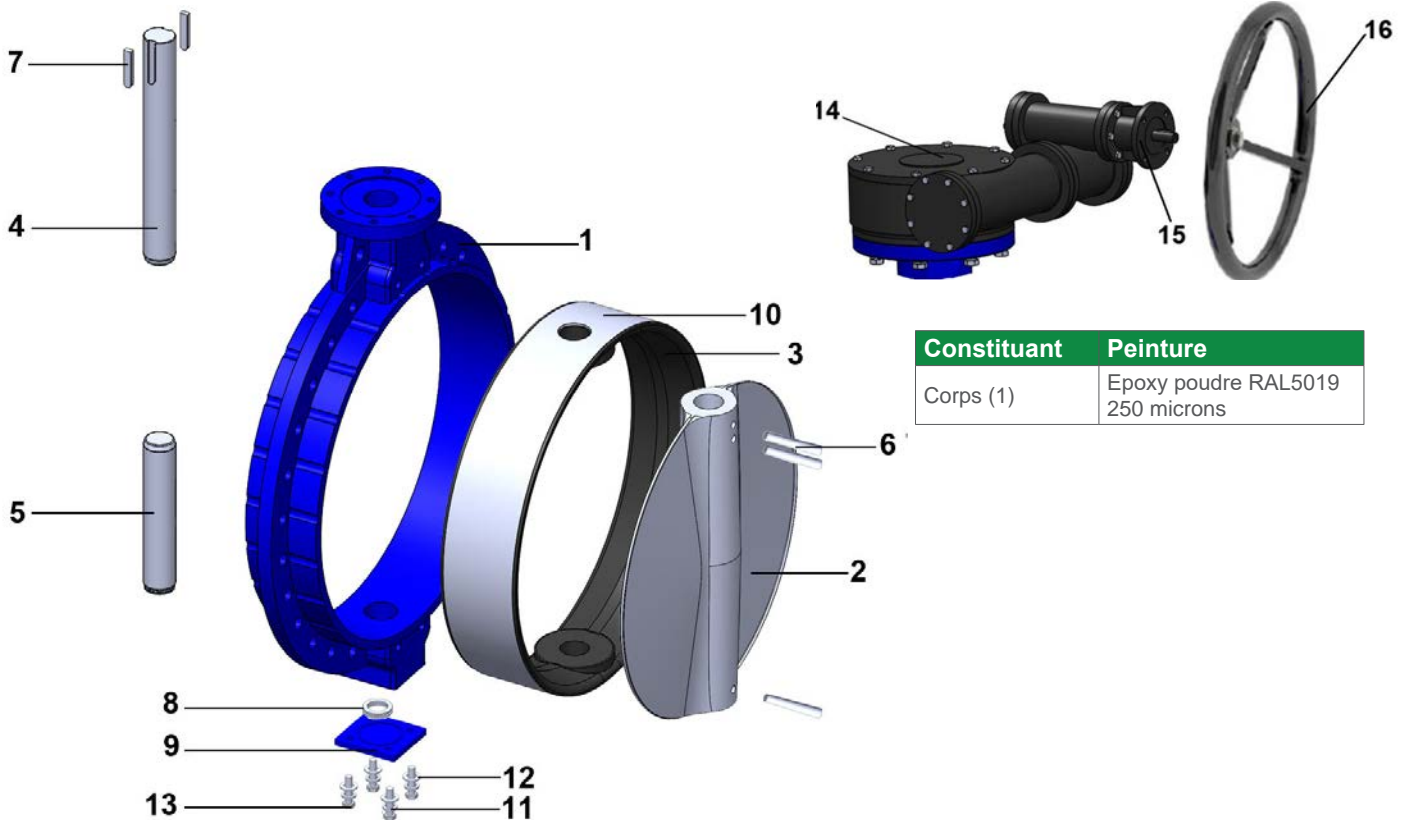


VANNE PAPILLON TECLARGE ENTRE BRIDES

PASSEPORT TECHNIQUE

VPE 4448-08

CONSTRUCTION (DN600-1200)



Constituant	Peinture
Corps (1)	Epoxy poudre RAL5019 250 microns

Rep.	Quantité	Désignation	Matière	Equivalences		
				DIN	ASTM	BS
1	1	Corps	Fonte EN-GJS-400-15	GGG40	A536 65-45-12	EN-JS1030
2	1	Papillon	Fonte EN-GJS-400-15	GGG40	A536 65-45-12	EN-JS1030
3	1	Manchette	EPDM CHALEUR			
4	1	Axe supérieur	Inox 410	X12Cr13		
5	1	Axe inférieur	Inox 410	X12Cr13		
6	3	Goupille	Inox 410	X12Cr13		
7	2	Entraîneur	Inox 410	X12Cr13		
8	1	Roulement				
9	1	Bouchon	Fonte EN-GJS-400-15	GGG40	A536 65-45-12	EN-JS1030
10	1	Renfort manchette	Aluminium			
11	n	Rondelle grower	Inox			
12	n	Rondelle	A2-70			
13	n	Vis	A2-70			
14	1	Réducteur				
15	1	Embase ISO 5210				
16	1	Volant	Fonte EN-GJL-250	GG25	A48 class 40B	1452 Grade 250

n = 4 (DN600 et DN900-1200) - 8 (DN700-800)

Tecofi France

83 rue Marcel Mérioux - 69960 Corbas
Tél. +33 (0)4 72 79 05 79 - Fax. +33 (0)4 78 90 19 19
E-mail : sales@tecofi.fr - www.tecofi.fr

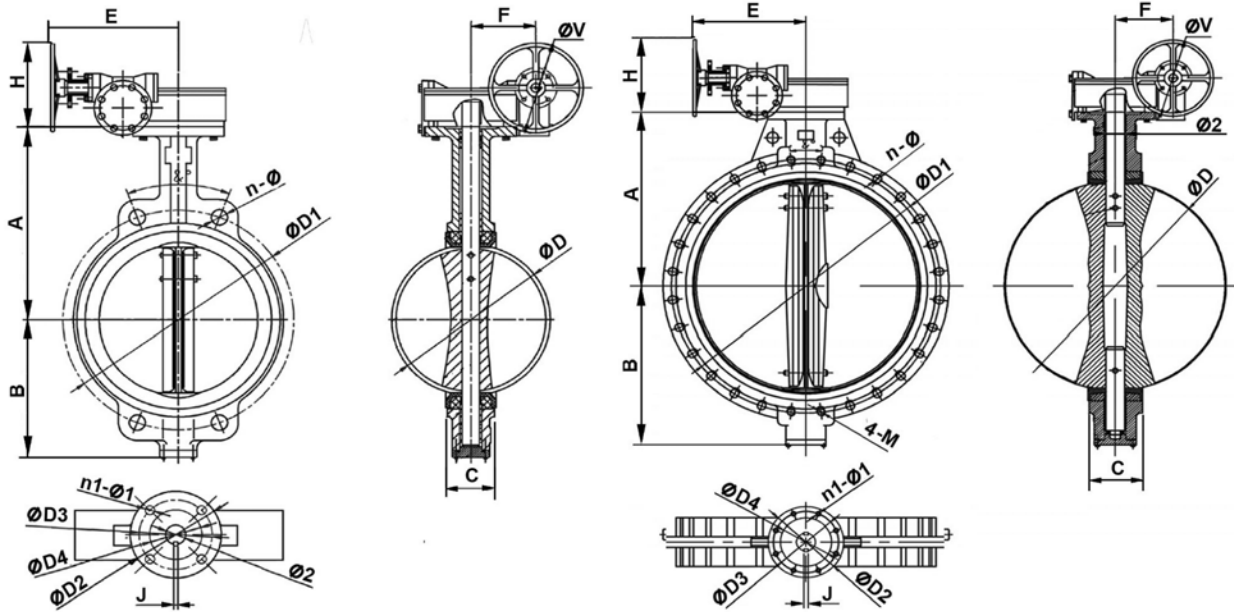


VANNE PAPILLON TECLARGE ENTRE BRIDES

PASSEPORT TECHNIQUE

VPE 4448-08

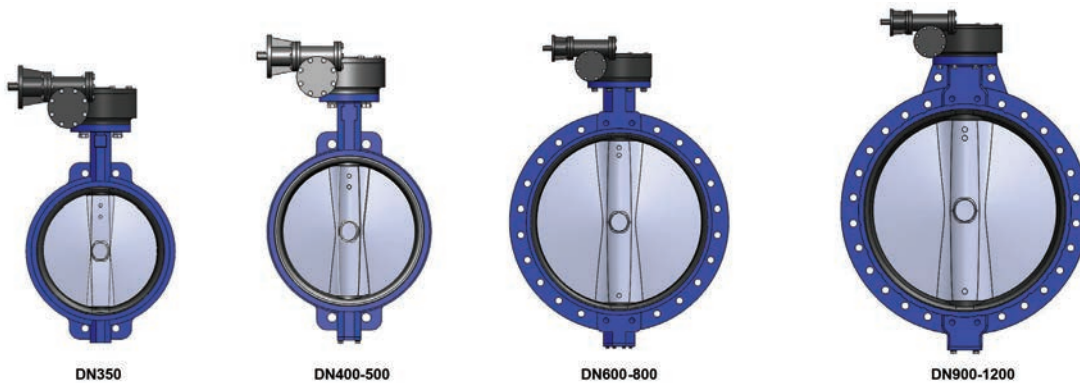
DIMENSIONS



DN350 - DN500

DN600 - DN1200

DN		A	B	C	ØD	Ø2	ISO	ØD2	ØD3	ØD4	n1-Ø1	ØD1	N-Ø	4-M	α°	J	E	F	ØH	ØV	Poids (kg)
mm	inch																				
350	14"	368	267	76.5	333.5	31.6	F14	175	140	100	4-18	470	16-28	-	22.5	8	344	170	268	300	68
400	16"	400	309	102	389.6	37.9	F14	175	140	100	4-18	525	16-31	-	22.5	10	344	170	268	300	89
450	18"	422	340	114	440.5	37.9	F14	175	140	100	4-18	585	20-31	-	18	10	344	170	268	300	104
500	20"	442	365	127	491.6	45.7	F14	175	140	100	4-18	650	20-34	-	18	14	344	170	268	300	126
600	24"	562	459	151	592.5	50.6	F16	210	165	130	4-22	770	20-37	-	18	16	380	250	278	300	222
700	28"	624	520	163	695	63.3	F25	300	254	200	8-18	840	20-37	4-M33	15	18	430	300	358	450	336
800	32"	672	591	188	794.7	63.3	F25	300	254	200	8-18	950	20-41	4-M36	15	18	430	300	358	450	431
900	36"	720	656	203	864.7	75	F25	300	254	200	8-18	1050	24-41	4-M36	12.85	20	547	320	363	450	548
1000	40"	800	722	216	965	85	F25	300	254	200	8-18	1170	24-44	4-M39	12.85	22	547	320	363	450	798
1200	48"	941	864	276	1160.6	105	F30	350	298	230	8-22	1390	28-50	4-M45	11.25	28	684	320	403	450	1180



DN350

DN400-500

DN600-800

DN900-1200

Tecofi France

83 rue Marcel Mérioux - 69960 Corbas
Tél. +33 (0)4 72 79 05 79 - Fax. +33 (0)4 78 90 19 19
E-mail : sales@tecofi.fr - www.tecofi.fr

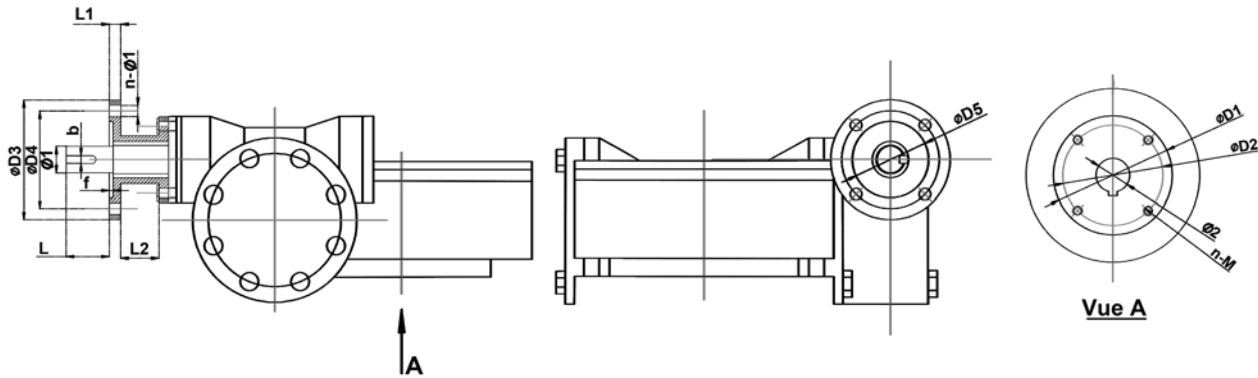


VANNE PAPILLON TECLARGE ENTRE BRIDES

PASSEPORT TECHNIQUE

VPE 4448-08

DIMENSIONS REDUCTEUR



DN		D1	D2	D3	D4	D5	f	Ø1	Ø2	n-M	Embase		n-Ø	b	L	Nombre de tours	Coupe de manoeuvre
mm	inch										5211	5210					
350	14"	175	140	125	102	70	3	20	31.6	4-M16	F14	F10	4-Ø12	6	30	133	11
400	16"	175	140	125	102	70	3	20	37.9	4-M16	F14	F10	4-Ø12	6	30	133	17
450	18"	175	140	125	102	70	3	20	37.9	4-M16	F14	F10	4-Ø12	6	30	133	22
500	20"	175	140	125	102	70	3	20	45.7	4-M16	F14	F10	4-Ø12	6	30	133	27
600	24"	210	165	125	102	70	3	20	50.6	4-M20	F16	F10	4-Ø12	6	30	160	45
700	28"	300	254	125	102	70	3	20	63.4	8-M16	F25	F10	4-Ø12	6	45	176	60
800	32"	300	254	175	140	100	4	30	63.4	8-M16	F25	F14	4-Ø18	8	45	176	96
900	36"	300	254	175	140	100	4	30	75	8-M16	F25	F14	4-Ø18	8	45	212	91
1000	40"	300	254	175	140	100	4	30	85	8-M16	F25	F14	4-Ø18	8	45	212	126
1200	48"	350	298	175	140	100	4	30	105	8-M20	F30	F14	4-Ø18	8	45	268	156

CONDITIONS DE SERVICE

Pression de service maxi : 16 bar
 Température de service maxi : -15°C / +130°C
 Température de pointe : -30°C / +150°C

COEFFICIENT DE DEBIT (KV)

DN		Valeur des Kv								
mm	inch	10°	20°	30°	40°	50°	60°	70°	80°	90°
350	14"	6	338	715	1549	2761	4568	7230	10844	11917
400	16"	8	464	983	2130	3797	6282	9942	14913	16388
450	18"	11	615	1302	2822	5028	8320	13168	19752	21705
500	20"	14	971	1674	3628	6465	10698	16931	25396	27908
600	24"	22	1222	2587	5605	9989	16528	26157	39236	43116
700	28"	30	1633	3522	7630	12599	20236	30482	46899	58696
800	32"	45	2387	4791	8736	13786	20613	31395	48117	68250
900	36"	60	3021	6063	11055	17449	26086	39731	60895	86375
1000	40"	84	4183	8395	15307	24159	36166	55084	84425	119750
1200	48"	102	4651	10365	17010	27242	43853	70431	108968	132888

Tecofi France

83 rue Marcel Mérioux - 69960 Corbas
 Tél. +33 (0)4 72 79 05 79 - Fax. +33 (0)4 78 90 19 19
 E-mail : sales@tecofi.fr - www.tecofi.fr

