

# VANNE A PAPILLON TECLARGE ENTRE BRIDES

PASSEPORT TECHNIQUE

**VANNE A PAPILLON CORPS FONTE  
DUCTILE A VERIN PNEUMATIQUE SIMPLE  
EFFET ENTRE BRIDES PN10**

VPE 4409-N07

## APPLICATION

Les vannes à papillon VPE sont utilisées pour des opérations d'ouverture, de fermeture ou de régulation dans les circuits de transfert de fluides.

**Domaine d'utilisation:** traitement des eaux, pompage, irrigation.



**Fluides:** eau froide, eau chaude, eaux usées, rejets liquides, alcalins, hydroxyde de soude, etc.

## CARACTERISTIQUES GENERALES

**Gamme:** du DN 350 au DN600.

Deux types de construction:

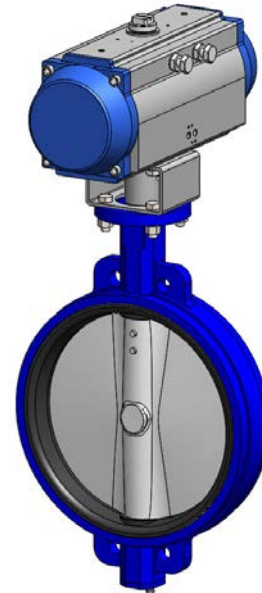
- A oreilles lisses (axe traversant)

-Manchette souple garantissant l'étanchéité dans les deux sens.

-Papillon profilé et réduit en épaisseur assurant un couple de manoeuvre réduit.

-Faible perte de charge.

Avec vérin pneumatique simple effet



## AGREMENTS ET NORMES

<b>Conception</b>	Conception suivant la norme NF EN 593.
	Conforme aux exigences de la Directive Européenne 2014/68/UE «Equipement sous pression»: module H.
<b>Encombrement</b>	Ecartement suivant la norme NF EN 558 série 20, ISO 5272 série 20, DIN 3202.
<b>Raccordement</b>	Montage entre brides ISO PN10 suivant la norme EN1092-1.
<b>Essais</b>	Essais hydrauliques réalisés selon les normes EN12266-1, DIN 3230 et ISO 5208:
	-Corps : 15 bar -Siège : 11 bar

## HOMOLOGATIONS PRODUITS



Sur demande



Attestation ACS n° 18 ACC LY 383

**Tecofi France**

83 rue Marcel Mérieux - 69960 Corbas

Tél. +33 (0)4 72 79 05 79 - Fax. +33 (0)4 78 90 19 19

E-mail : sales@tecofi.fr - [www.tecofi.fr](http://www.tecofi.fr)

ISO 9001  
ISO 14001  
BUREAU VERITAS  
Certification

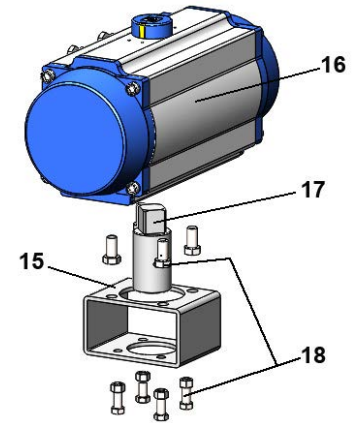
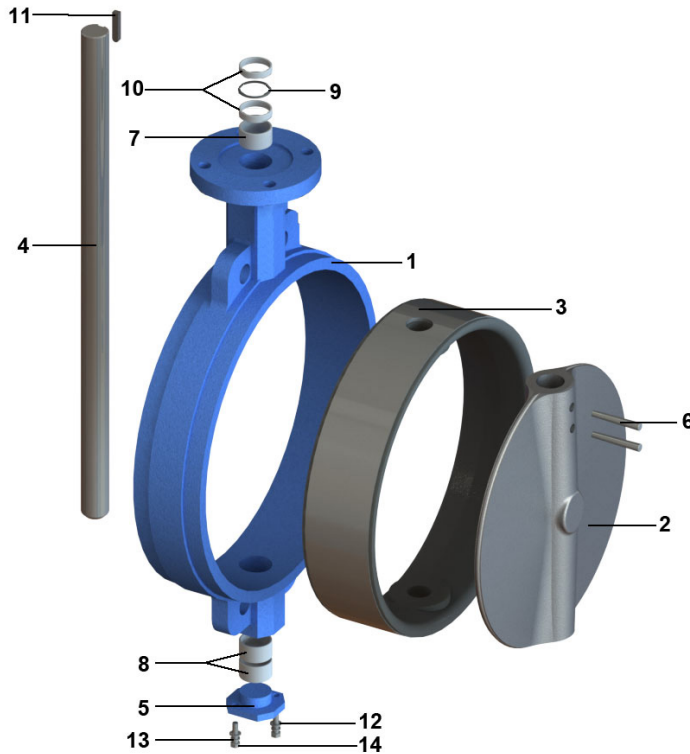


## VANNE A PAPILLON TECLARGE ENTRE BRIDES

PASSEPORT TECHNIQUE

VPE 4409-N07

### CONSTRUCTION



Constituant	Peinture
Corps (1)	Epoxy poudre RAL5015 250 microns

Rep.	Quantité	Désignation	Matière	Equivalences		
				DIN	ASTM	BS
1	1	Corps	Fonte EN-GJS-400-15	GGG40	A536 65-45-12	EN-JS1030
2	1	Papillon	GX5CrNiMo19-11-2	G-X6CrNiMo18 10	A 351 Grade CF8M	1504 316 C16
3	1	Manchette	EPDM CHALEUR			
4	1	Axe	Inox 410	X12Cr13		
5	1*	Bouchon	Fonte EN-GJS-400-15	GGG40	A536 65-45-12	EN-JS1030
6	1	Goupille	Inox 410	X12Cr13		
7	1	Palier	Bronze lubrifié			
8	2	Palier	Bronze lubrifié			
9	4	Joint torique	Nitrile			
10	2	Bague d'étanchéité	Bronze lubrifié			
11	1	Entraîneur	Inox 410	X12Cr13		
12	n	Rondelle	A2-70			
13	n	Rondelle grower	Inox			
14	n	Vis	A2-70			
15	1	Arcade	Acier zingué			
16	1	Vérin pneumatique				
17	1	Entraîneur	Inox	X20Cr13	AISI 420	
18	8	Visserie	A2-70			

\* Pas de bouchon en DN350 / n = 2 (DN400-500) - 4 (DN600)

**Tecofi France**

83 rue Marcel Mérieux - 69960 Corbas  
Tél. +33 (0)4 72 79 05 79 - Fax. +33 (0)4 78 90 19 19  
E-mail : sales@tecofi.fr - [www.tecofi.fr](http://www.tecofi.fr)

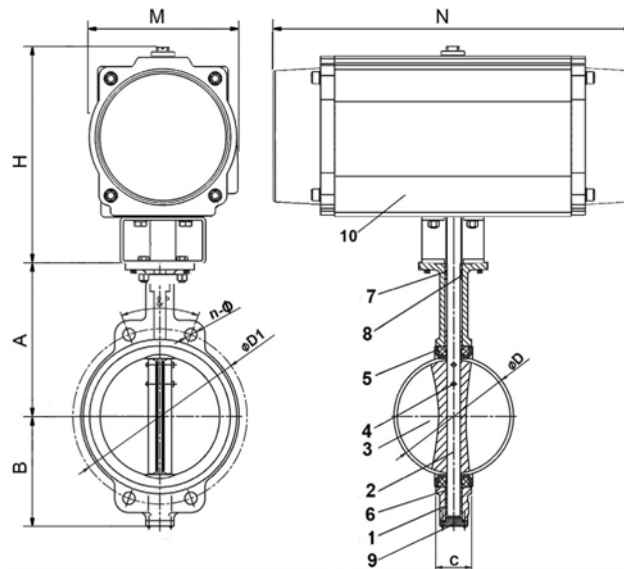


## VANNE A PAPILLON TECLARGE ENTRE BRIDES

PASSEPORT TECHNIQUE

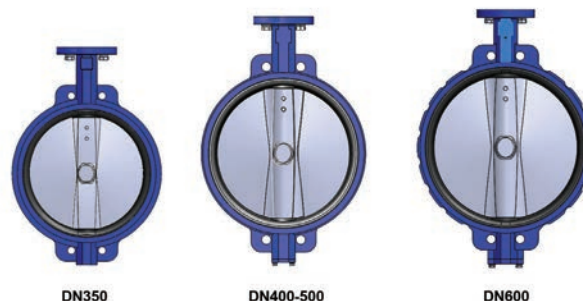
VPE 4409-N07

### DIMENSIONS



DN		A	B	C	ØD	ISO	ØD1	N-Ø	α°	Référence actionneur *	H	M	N	Poids (kg)
mm	inch													
350	14"	368	267	76.5	333.5	F14	460	16-23	22.5	TSR240	364	245	612	149.8
400	16"	400	309	102	389.6	F14	515	16-28	22.5	TSR270	406	273	718	216.7
450	18"	422	340	114	440.5	F14	565	20-28	18	TSR300	425	335	784	254.3
500	20"	442	365	127	491.6	F14	620	20-28	18	TSR350	491	385	845	314.1
600	24"	562	459	151	592.5	F16	725	20-31	18	TSR400	557	520	956	509.3

\* La préconisation du vérin correspond à une utilisation pour une ΔP maxi de 10 bar sous une alimentation d'air de 6 bar



Les photographies et les illustrations techniques ne sont pas contractuelles. Les spécifications des produits présentés sont susceptibles de modifications sans avis préalable

**Tecofi France**

83 rue Marcel Mérieux - 69960 Corbas  
Tél. +33 (0)4 72 79 05 79 - Fax. +33 (0)4 78 90 19 19  
E-mail : sales@tecofi.fr - [www.tecofi.fr](http://www.tecofi.fr)



# VANNE A PAPILLON TECLARGE ENTRE BRIDES

PASSEPORT TECHNIQUE

VPE 4409-N07

## CONDITIONS DE SERVICE

Pression de service maxi : 10 bar (6 bar maxi pour l'air comprimé)  
Température de service maxi : -15°C / +130°C  
Température de pointe : -30°C / +150°C

## COEFFICIENT DE DEBIT (KV)

DN		Valeur des Kv								
mm	inch	10°	20°	30°	40°	50°	60°	70°	80°	90°
350	14"	6	338	715	1549	2761	4568	7230	10844	11917
400	16"	8	464	983	2130	3797	6282	9942	14913	16388
450	18"	11	615	1302	2822	5028	8320	13168	19752	21705
500	20"	14	971	1674	3628	6465	10698	16931	25396	27908
600	24"	22	1222	2587	5605	9989	16528	26157	39236	43116

Kv = volume d'eau en m<sup>3</sup>/h traversant le robinet à une ouverture donnée du papillon sous une perte de charge de 1 bar.

Les photographies et les illustrations techniques ne sont pas contractuelles. Les spécifications des produits présentés sont susceptibles de modifications sans avis préalable

**Tecofi France**

83 rue Marcel Mérieux - 69960 Corbas  
Tél. +33 (0)4 72 79 05 79 - Fax. +33 (0)4 78 90 19 19  
E-mail : sales@tecofi.fr - [www.tecofi.fr](http://www.tecofi.fr)

