

Ref. : VPE 4409-B04

Rev. : Initial

Date : 23/02/2017

Page : 1/1

**ДИСКОВЫЙ
ПОВОРОТНЫЙ ЗАТВОР
МЕЖФЛАНЦЕВЫЙ ТЕКЛАРЖ
С ЭЛЕКТРИЧЕСКИМ ПРИВОДОМ
BERNARD**

VPE 4409-B04

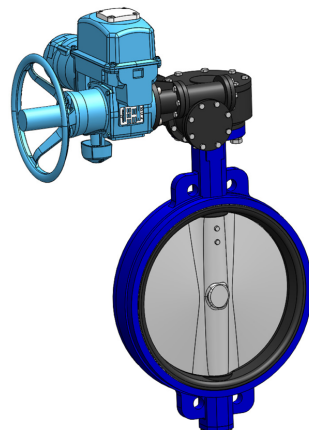


ПРИМЕНЕНИЕ

Вода, сточные воды.

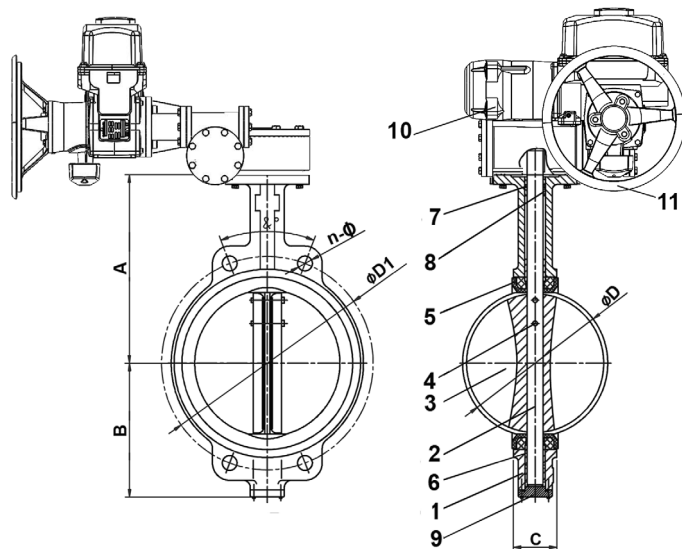
ОБЩИЕ ТЕХНИЧЕСКИЕ ХАРАКТЕРИСТИКИ

Разработан по норме NF EN 593.
100% герметичность в двух направлениях.
Манжета с внутренним усилением алюминием позволяет уменьшить крутящий момент.
Два типа конструкции корпуса:
- Межфланцевое исполнение с проушинами с Ду350 по Ду600;
- С центровочным фланцем с гладкими проушинами с Ду700 по Ду1200.
Самосмазывающиеся прокладки из медного сплава.



ИСПОЛНЕНИЕ

11	1	Штурвал	
10	1	Электропривод	BERNARD
9	1	Крышка	Ковкий чугун
8		Вкладыш	Медный сплав
7	1	Кольцевая прокладка	Нитрил
6		Вкладыш	Медный сплав
5	1	Манжета	Жаростойкий ЭПДМ
4		Шпонка	Нерж. сталь 410
3	1	Диск	Нерж. сталь CF8M
2		Шток	Нерж. сталь 410
1	1	Корпус	Ковкий чугун EN-GJS400-15
Поз.	Кол-во	Описание	Материал



Ду350 - Ду600

РАЗМЕРЫ

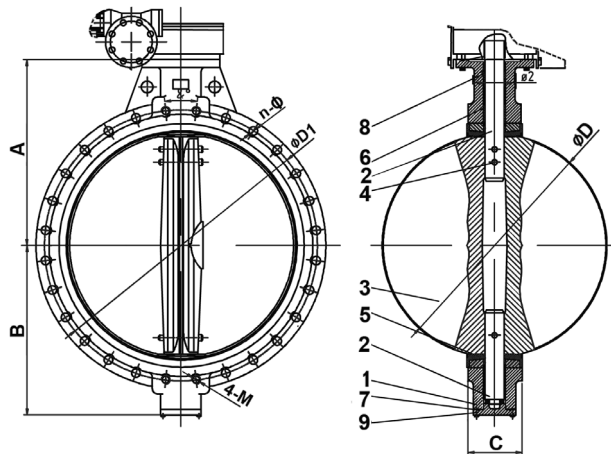
Ду мм дюйм	A	B	C	ØD	Монтажный фланец		ØD1	n-Ø	4-M	ε°	Код привода	Вес (кг)
					ISO 5211	ISO 5210						
350 14"	368	267	76,5	333,5	F14	F10	460	16-23	-	22,5	ASM6	88
400 16"	400	309	102	389,6	F14	F10	515	16-28	-	22,5	ASM6	117
450 18"	422	340	114	440,5	F14	F10	565	20-28	-	18	ASM6	137
500 20"	442	365	127	491,6	F14	F10	620	20-28	-	18	ASM6	144
600 24"	562	459	151	592,5	F16	F10	725	20-31	-	18	ASM6	244
700 28"	624	520	163	695	F25	F10	840	20-31	4-M27	15	ASM6	401
800 32"	672	591	188	794,7	F25	F10	950	20-34	4-M30	15	ASM10	506
900 36"	720	656	203	864,7	F25	F10	1050	24-34	4-M30	12,85	ASM10	669
1000 40"	800	722	216	965	F25	F14	1160	24-37	4-M33	12,85	ASM16	862
1200 48"	941	864	276	1160,6	F30	F14	1380	28-41	4-M36	11,25	ASM16	1251

РАБОЧИЕ УСЛОВИЯ

Максимальное рабочее давление: 10 бар.
Максимальная рабочая температура: - 15 °C / +130°C.
Кратковременная максимальная температура: -30°C / +150°C.

НОРМЫ И СТАНДАРТЫ

Производство в соответствии с Европейской Директивой 2014/68/UE "Оборудование для работы под давлением": модуль H.
Строительная длина соответствует нормам EN 558-1 серия 20, ISO 5752 серия 20, DIN 3202.
Межфланцевый монтаж Ру10 согласно норме EN1092-2.
Испытания проведены по нормам EN 12266-1, DIN 3230, BS 5154 et ISO 5208:
Корпус: 15 бар.
Седло: 11 бар.



Ду700 - Ду1200

TECOFI France - 83, Rue Marcel Mérieux 69960 Corbas - FRANCE
Tél. +33 (0) 4 72 79 05 79 - Fax +33 (0) 4 78 90 19 19 / +33 (0) 4 72 79 05 70
Adresses e-mail : sales@tecofi.fr ; tecofi@tecofi.fr / Site web : www.tecofi.fr