

VANNE PAPILLON TECLARGE ENTRE BRIDES

PASSEPORT TECHNIQUE

**VANNE PAPILLON CORPS FONTE DUCTILE
À MOTEUR ÉLECTRIQUE BERNARD
ENTRE BRIDES PN10**

VPE 4409-B04

APPLICATION

Les vannes papillon VPE sont destinées à être utilisées pour des opérations d'ouverture/fermeture ou de régulation dans les circuits de transfert de fluides.

Domaine d'utilisation : traitement des eaux, pompage, irrigation.



Fluides : eau froide, eau chaude, eaux usées, rejets liquides, alcalins, hydroxyde de soude, etc.



CARACTÉRISTIQUES GÉNÉRALES

Gamme : du DN350 au DN1200.

Deux types de construction :

- A oreilles lisses (axe traversant) du DN350 au DN600
- Avec bride centrale (axe en deux parties) du DN700 au DN1200.

-Manchette souple garantissant l'étanchéité dans les deux sens.

-Papillon profilé et réduit en épaisseur assurant un couple de manœuvre réduit.

-Faible perte de charge.

-Embase normalisée ISO 5211 renforcée par deux nervures à partir du DN900.

Actionnement assuré par moteur électrique BERNARD 400V 3PH 50 Hz.

AGRÉMENTS ET NORMES

Conception	Conception suivant la norme NF EN 593.
	Conforme aux exigences de la Directive Européenne 2014/68/UE «Équipement sous pression» : module H.
Face à face	Écartement suivant la norme NF EN 558 série 20, ISO 5272 série 20, DIN 3202.
Raccordement	Montage entre brides ISO PN10 suivant la norme EN1092-1.
Essais	Essais hydrauliques réalisés selon les normes EN12266-1, DIN 3230 et ISO 5208 :
	-Corps : 15 bar -Siège : 11 bar

HOMOLOGATIONS PRODUITS



Sur demande



Attestation ACS n° 18 ACC LY 383

ISO 9001
ISO 14001
BUREAU VERITAS
Certification



Tecofi France

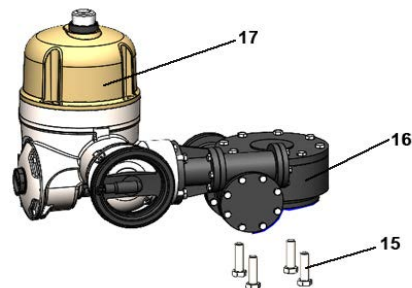
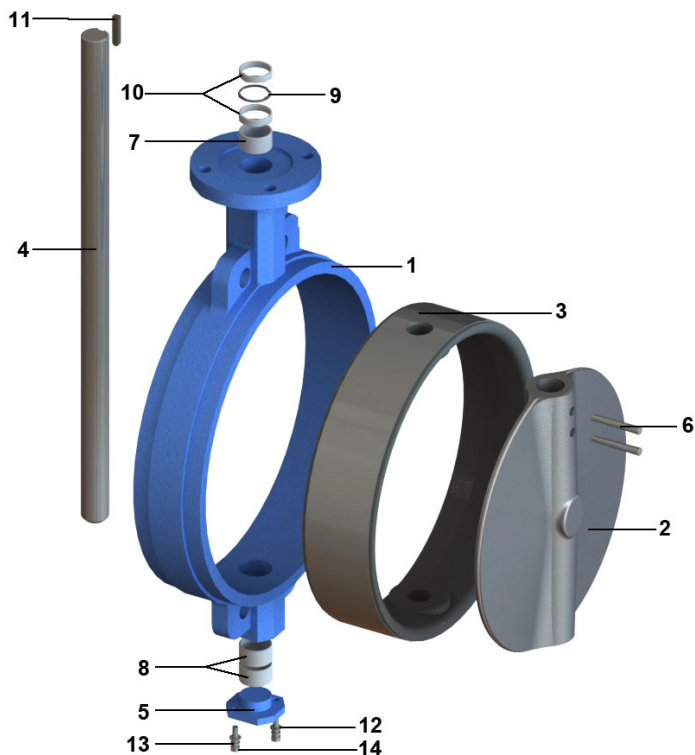
83 rue Marcel Mérieux - 69960 Corbas
Tél. +33 (0)4 72 79 05 79 - Fax. +33 (0)4 78 90 19 19
E-mail : sales@tecofi.fr - www.tecofi.fr

VANNE PAPILLON TECLARGE ENTRE BRIDES

PASSEPORT TECHNIQUE

VPE 4409-B04

CONSTRUCTION (DN350-600)



Constituant	Peinture
Corps (1)	Epoxy poudre RAL5019 250 microns

Rep.	Quantité	Désignation	Matière	Equivalences		
				DIN	ASTM	BS
1	1	Corps	Fonte EN-GJS-400-15	GGG40	A536 65-45-12	EN-JS1030
2	1	Papillon	GX5CrNiMo19-11-2	G-X6CrNiMo18 10	A 351 Grade CF8M	1504 316 C16
3	1	Manchette	EPDM CHALEUR			
4	1	Axe	Inox 410	X12Cr13		
5	1*	Bouchon	Fonte EN-GJS-400-15	GGG40	A536 65-45-12	EN-JS1030
6	1	Goupille	Inox 410	X12Cr13		
7	1	Palier	Bronze lubrifié			
8	2	Palier	Bronze lubrifié			
9	4	Joint torique	Nitrile			
10	2	Bague d'étanchéité	Bronze lubrifié			
11	1	Entraineur	Inox 410	X12Cr13		
12	n	Rondelle	A2-70			
13	n	Rondelle grower	Inox			
14	n	Vis	A2-70			
15	1	Vis				
16	1	Réducteur				
17	1	Moteur				

* Pas de bouchon en DN350 / n = 2 (DN400-500) - 4 (DN600)

Tecofi France

83 rue Marcel Mérieux - 69960 Corbas
Tél. +33 (0)4 72 79 05 79 - Fax. +33 (0)4 78 90 19 19
E-mail : sales@tecofi.fr - www.tecofi.fr

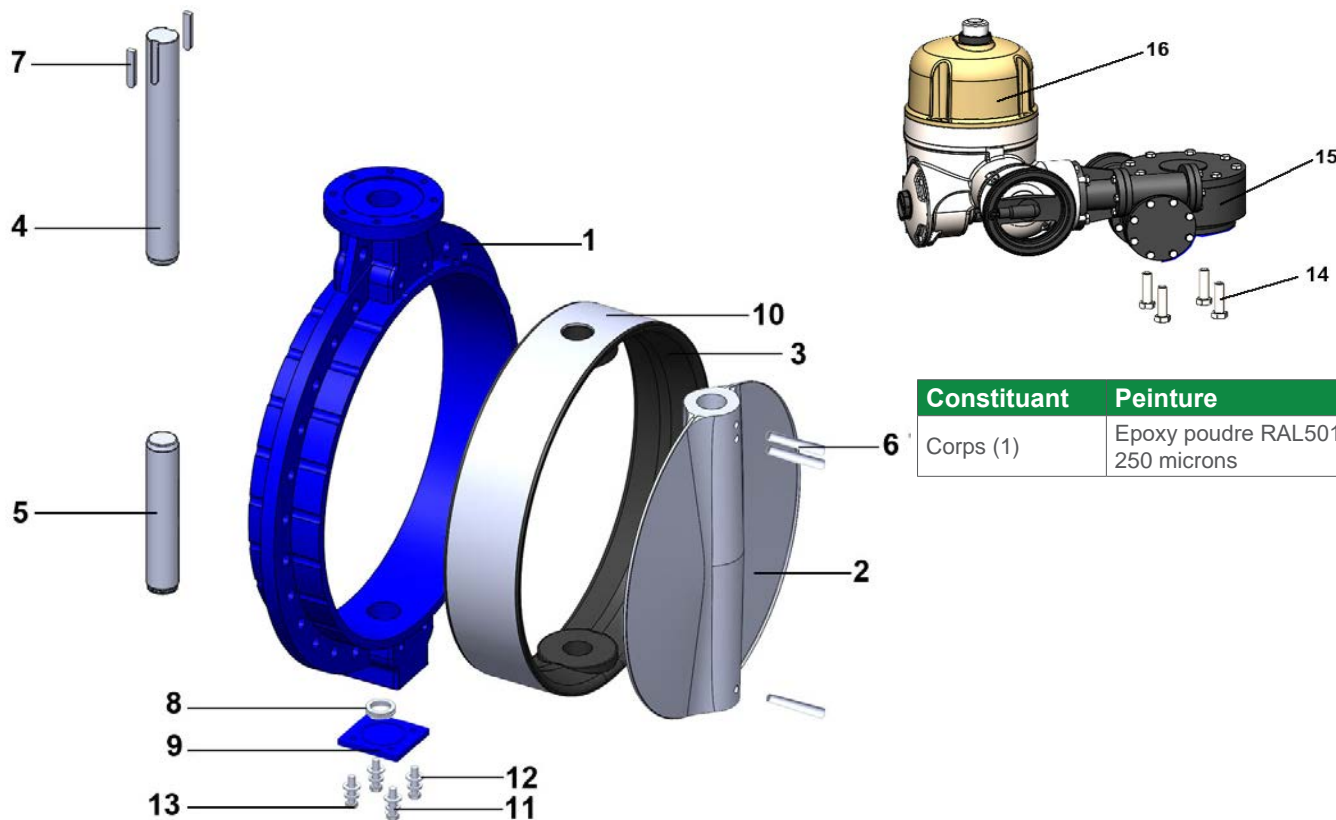


VANNE PAPILLON TECLARGE ENTRE BRIDES

PASSEPORT TECHNIQUE

VPE 4409-B04

CONSTRUCTION (DN700-1200)



Constituant	Peinture
Corps (1)	Epoxy poudre RAL5019 250 microns

Rep.	Quantité	Désignation	Matière	Equivalences		
				DIN	ASTM	BS
1	1	Corps	Fonte EN-GJS-400-15	GGG40	A536 65-45-12	EN-JS1030
2	1	Papillon	GX5CrNiMo19-11-2	G-X6CrNiMo18 10	A 351 Grade CF8M	1504 316 C16
3	1	Manchette	EPDM CHALEUR			
4	1	Axe supérieur	Inox 410	X12Cr13		
5	1	Axe inférieur	Inox 410	X12Cr13		
6	3	Goupille	Inox 410	X12Cr13		
7	2	Clavette	Inox 410	X12Cr13		
8	1	Roulement				
9	1	Bouchon	Fonte EN-GJS-400-15	GGG40	A536 65-45-12	EN-JS1030
10	1	Renfort manchette	Aluminium			
11	n	Rondelle grower	Inox			
12	n	Rondelle	A2-70			
13	n	Vis	A2-70			
14	1	Vis	A2-70			
15	1	Réducteur				
16	1	Moteur				

n = 4 (DN900-1200) - 8 (DN700-800) ;

Tecofi France

83 rue Marcel Mérioux - 69960 Corbas
Tél. +33 (0)4 72 79 05 79 - Fax. +33 (0)4 78 90 19 19
E-mail : sales@tecofi.fr - www.tecofi.fr

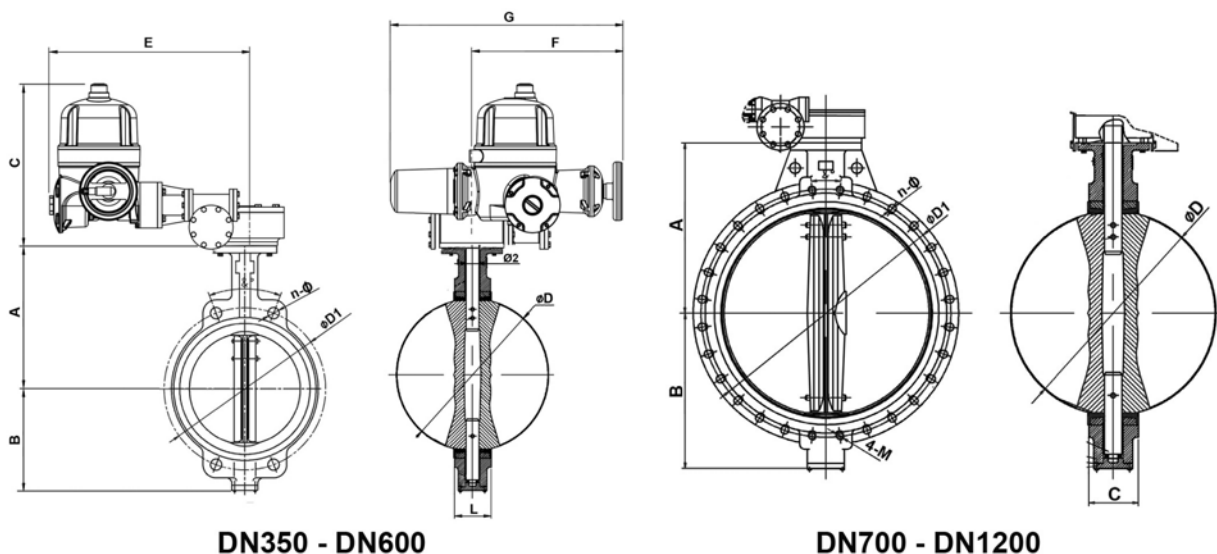


VANNE PAPILLON TECLARGE ENTRE BRIDES

PASSEPORT TECHNIQUE

VPE 4409-B04

DIMENSIONS



DN350 - DN600

DN700 - DN1200

DN		A	B	C	ØD	ØD1	n-Ø	4-M	E	F	G	&°	Référence actionneur	Poids (kg)
mm	inch													
350	14"	368	267	76.5	333.5	460	16-23	-	473	326	714	22.5	AT3_	90
400	16"	400	309	102	389.6	515	16-28	-	473	326	714	22.5	AT3_	119
450	18"	422	340	114	440.5	565	20-28	-	473	326	714	18	AT3_	139
500	20"	442	365	127	491.6	620	20-28	-	473	326	714	18	AT3_	146
600	24"	562	459	151	592.5	725	20-31	-	591	343	815	18	AT6_	247
700	28"	624	520	163	695	840	20-31	4-M27	614	343	815	15	AT6_	404
800	32"	672	591	188	794.7	950	20-34	4-M30	614	343	815	15	AT14_	513
900	36"	720	656	203	864.7	1050	24-34	4-M30	637	343	815	12.85	AT14_	676
1000	40"	800	722	216	965	1160	24-37	4-M33	645	343	815	12.85	AT14_	888
1200	48"	941	864	276	1160.6	1380	28-41	4-M36	792	299	1160.6	11.25	AT25_	1277



DN350

DN400-500

DN600

DN700-800

DN900-1200

Tecofi France

83 rue Marcel Mérieux - 69960 Corbas
Tél. +33 (0)4 72 79 05 79 - Fax. +33 (0)4 78 90 19 19
E-mail : sales@tecofi.fr - www.tecofi.fr

ISO 9001
ISO 14001
BUREAU VERITAS
Certification

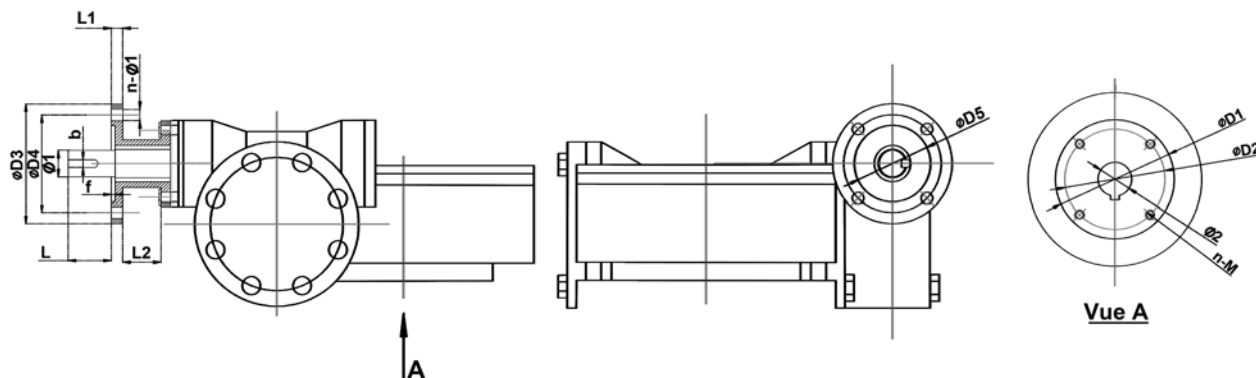


VANNE PAPILLON TECLARGE ENTRE BRIDES

PASSEPORT TECHNIQUE

VPE 4409-B04

DIMENSIONS REDUCTEUR



DN	D1	D2	D3	D4	D5	f	Ø1	Ø2	n-M	Embase ISO		n-Ø	b	L	Nombre de tours	Coupe de manoeuvre Nm	
										5211	5210						
350	14"	175	140	125	102	70	3	20	31.6	4-M16	F14	F10	4-Ø12	6	30	133	7
400	16"	175	140	125	102	70	3	20	37.9	4-M16	F14	F10	4-Ø12	6	30	133	11
450	18"	175	140	125	102	70	3	20	37.9	4-M16	F14	F10	4-Ø12	6	30	133	15
500	20"	175	140	125	102	70	3	20	45.7	4-M16	F14	F10	4-Ø12	6	30	133	20
600	24"	210	165	125	102	70	3	20	50.6	4-M20	F16	F10	4-Ø12	6	30	160	29
700	28"	300	254	125	102	70	3	20	63.4	8-M16	F25	F10	4-Ø12	6	45	176	46
800	32"	300	254	175	140	100	4	30	63.4	8-M16	F25	F10	4-Ø12	8	45	176	69
900	36"	300	254	175	140	100	4	30	75	8-M16	F25	F10	4-Ø12	8	45	212	71
1000	40"	300	254	175	140	100	4	30	85	8-M16	F25	F14	4-Ø20	8	45	212	91
1200	48"	350	298	175	140	100	4	30	105	8-M20	F30	F14	4-Ø20	8	45	268	123

CONDITIONS DE SERVICE

Pression de service maxi : 10 bar
 Température de service maxi : -15°C / +130°C
 Température de pointe : -30°C / +150°C

COEFFICIENT DE DEBIT (KV)

DN		Valeur des Kv								
mm	inch	10°	20°	30°	40°	50°	60°	70°	80°	90°
350	14"	6	338	715	1549	2761	4568	7230	10844	11917
400	16"	8	464	983	2130	3797	6282	9942	14913	16388
450	18"	11	615	1302	2822	5028	8320	13168	19752	21705
500	20"	14	971	1674	3628	6465	10698	16931	25396	27908
600	24"	22	1222	2587	5605	9989	16528	26157	39236	43116
700	28"	30	1633	3522	7630	12599	20236	30482	46899	58696
800	32"	45	2387	4791	8736	13786	20613	31395	48117	68250
900	36"	60	3021	6063	11055	17449	26086	39731	60895	86375
1000	40"	84	4183	8395	15307	24159	36166	55084	84425	119750
1200	48"	102	4651	10365	17010	27242	43853	70431	108968	132888

Kv = volume d'eau en m³/h traversant le robinet à une ouverture donnée du papillon sous une perte de charge de 1 bar.

Tecofi France

83 rue Marcel Mériex - 69960 Corbas
 Tél. +33 (0)4 72 79 05 79 - Fax. +33 (0)4 78 90 19 19
 E-mail : sales@tecofi.fr - www.tecofi.fr

