

Ref. : VP 5445S-02

Rev. : Initial

Date: 18/10/2016

Page : 1/1

ROBINET A PAPILLON A POIGNEE

VP 5445S-02EP



APPLICATION

Usage général: eau chaude, eau froide, air.

CARACTERISTIQUES TECHNIQUES

Fabrication suivant la norme BS5155.
Type à oreilles lisses pour montage entre brides
Axe en deux parties
Complètement étanche dans les 2 sens.
Embase normée selon ISO 5211.
Avec poignée de manoeuvre.

CONSTRUCTION

7	1	Poignée	Aluminium
6	1	Joint torique	Nitrile
5	4	Pallier	PTFE
4	1	Tige	Inox 410
3	1	Manchette	EPDM CH
2	1	Papillon	Acier au carbone A216 WCB, recouvert époxy
1	1	Corps	Acier au carbone A216 WCB
Pos.	Q-té	Désignation	Matière

DIMENSIONS

DN	A	B	L	C	D	d0	ISO	K	E	4-d	B1	L1	L2	4-Ø	α°	Poids (kg)
50	2"	140	70	33	42	52,9	F05	65	50	4-7	11	62	200	4-18	90°	2,2
65	2"1/2	150	85	33	44,7	64,5	F05	65	50	4-7	11	62	200	4-18	90°	2,7
80	3"	158	94	33	45,2	78,8	F05	65	50	4-7	11	62	200	4-18	45°	3,0
100	4"	176	114	36	52	104	F07	90	70	4-10	11	74	275	4-18	45°	5,1
125	5"	190	127	36	54,4	123,3	F07	90	70	4-10	14	74	275	4-18	45°	6,5
150	6"	211	139	36	55,8	155,1	F07	90	70	4-10	14	74	275	4-22	45°	8,1

CONDITIONS DE SERVICE

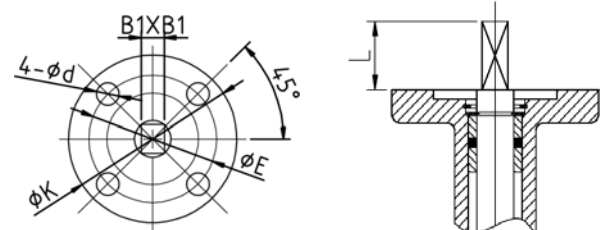
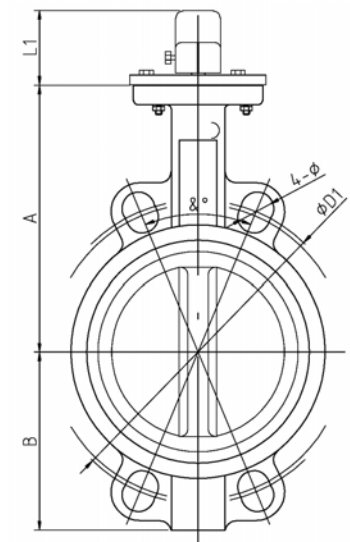
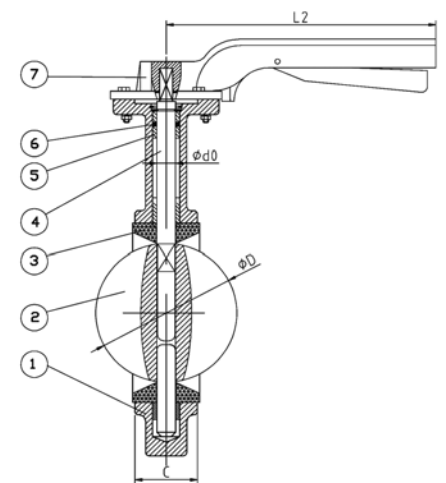
Pression de service maxi: 16 bar.
Température de service maxi : -15°C / +130°C.
Température en pointe: -30°C / +150°C.

Tests suivant les normes EN 12266-1, DIN 3230, BS 6755 et ISO 5208 :

Corps: 24 bar.
Siège: 17,6 bar.

AGREMENT ET NORMES

Peinture époxy bleue RAL 5019.
Encombrement suivant les normes NF EN 558-1 série 20, ISO 5272 série 20, DIN 3202.
Montage entre brides ISO PN10/16 suivant EN 1092-1, adaptable entre brides ANSI B16.5 ASA 150.



Embase ISO 5211

Les photographies et les illustrations techniques ne sont pas contractuelles. Les spécifications des produits présentés sont susceptibles de modifications sans avis préalable