

# VANNE PAPILLON TECFLON À RÉDUCTEUR

PASSEPORT TECHNIQUE

## VANNE PAPILLON TECFLON CORPS FONTE DUCTILE À RÉDUCTEUR - LUG PN16

VP4649A-08PTFE

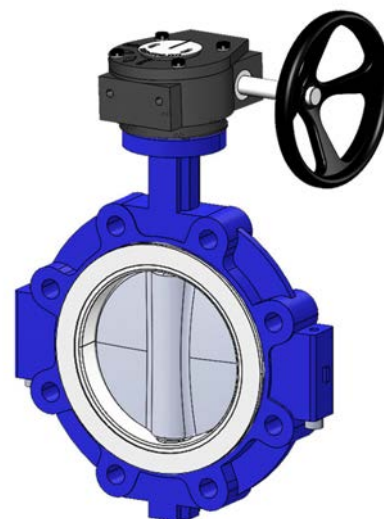
### APPLICATION

Les vannes papillon TECFLON sont utilisées pour des opérations d'ouverture, de fermeture ou de régulation dans les circuits de transfert de fluides.

- **Domaine d'utilisation** : ingénierie, industrie chimique et pétrochimique, usines de traitement des eaux usées.



- **Fluides** : eaux usées, rejets liquides, produits corrosifs, hydrocarbures, etc.  
« Non adapté pour emploi sur la vapeur »



### CARACTÉRISTIQUES GÉNÉRALES

- **Gamme** : du DN125 au DN600.
- Type à oreilles taraudées
- Étanchéité dans les deux sens de circulation de la tuyauterie.
- Manchette PTFE avec âme viton.
- Col rehaussé compatible au calorifugeage des conduites.
- Papillon inox
- Faible couple de manœuvre.
- Perte de charge réduite.
- Embase normalisée ISO 5211.

### AGRÉMENTS ET NORMES

<b>Conception</b>	Conforme aux exigences de la Directive Européenne 2014/68/UE «Équipement sous pression» : module H.
<b>Face à face</b>	Écartement suivant la norme EN558-1.
<b>Raccordement</b>	Montage avec brides EN1092-2 : -ISO PN10/16 du DN125 au DN150 -ISO PN16 du DN200 au DN600.
<b>Essais</b>	Essais hydrauliques réalisés selon les normes EN12266-1, DIN 3230 et ISO 5208 : -Corps : 24 bar -Siège : 17.6 bar

### HOMOLOGATIONS PRODUITS



**Tecofi France**

83 rue Marcel Mérieux - 69960 Corbas  
Tél. +33 (0)4 72 79 05 79 - Fax. +33 (0)4 78 90 19 19  
E-mail : sales@tecofi.fr - [www.tecofi.fr](http://www.tecofi.fr)



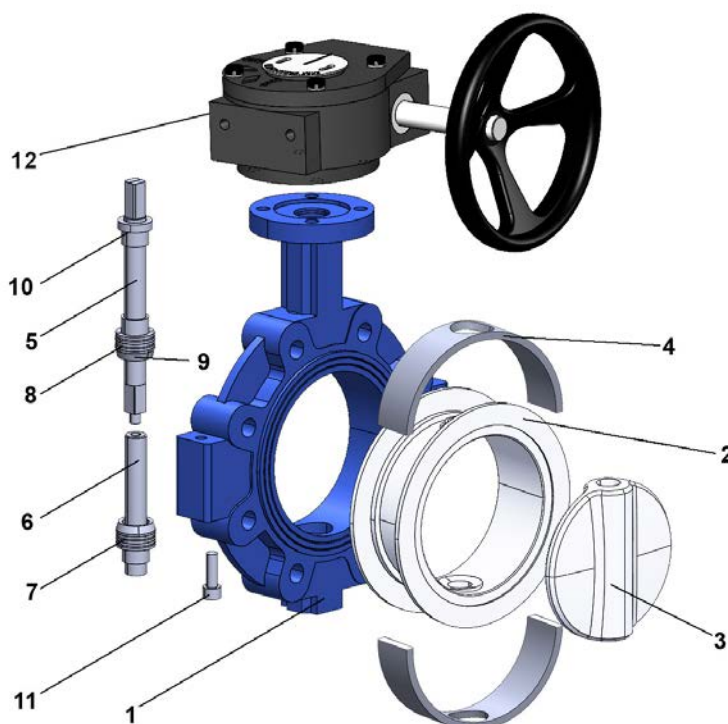
Page 1/5

# VANNE PAPILLON TECFLON À RÉDUCTEUR

PASSEPORT TECHNIQUE

VP4649A-08PTFE

CONSTRUCTION DN125-300



Corps recouvert époxy cuite au four RAL 5019 épaisseur 250µ

Rep.	Désignation	Matière	Equivalences		
			DIN	ASTM	BS
1	Corps	Fonte ductile EN-GJS-500-7	GGG50	A536 65-70-50-05	1563 EN-JS1050
2	Manchette	PTFE + FPM (Viton®)			
3	Papillon	Inox CF8M			
4	Ame de renfort	Viton			
5	Axe supérieur	Inox 410			
6	Axe inférieur	Inox 410			
7	Palier	PTFE			
8	Palier	PTFE			
9	Support	Inox			
10	Palier	PTFE			
11	Vis	Inox			
12	Réducteur	Fonte ductile			

Les photographies et les illustrations techniques ne sont pas contractuelles. Les spécifications des produits présentés sont susceptibles de modifications sans avis préalable

**Tecofi France**

83 rue Marcel Mérieux - 69960 Corbas  
Tél. +33 (0)4 72 79 05 79 - Fax. +33 (0)4 78 90 19 19  
E-mail : sales@tecofi.fr - [www.tecofi.fr](http://www.tecofi.fr)



Page 2/5

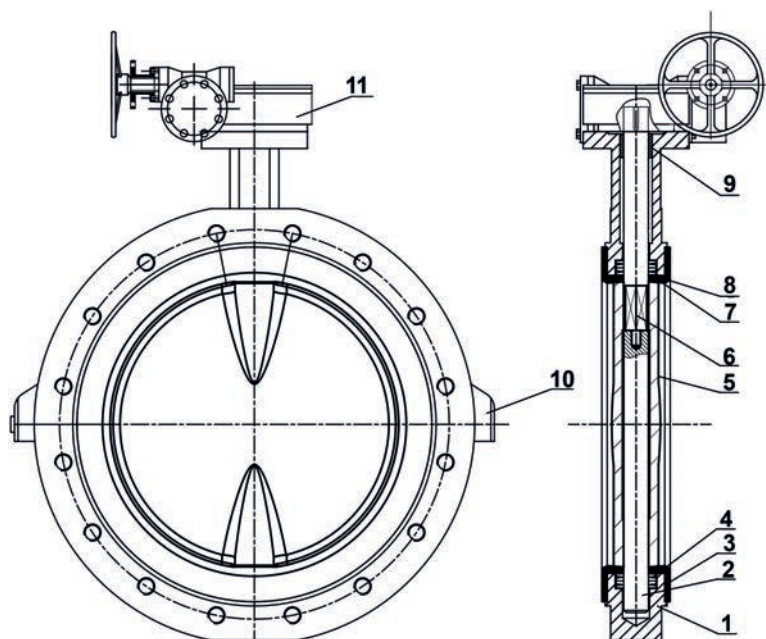
VP4649A-08PTFE\_FR // Réalisé le 21/09/2023 // Version A

## VANNE PAPILLON TECFLON À RÉDUCTEUR

PASSEPORT TECHNIQUE

VP4649A-08PTFE

CONSTRUCTION DN350-600



Corps recouvert époxy cuite au four RAL 5015 épaisseur 250µ

Rep.	Désignation	Matière	Equivalences		
			DIN	ASTM	BS
1	Corps	Fonte ductile EN-GJS-500-7	GGG50	A536 65-70-50-05	1563 EN-JS1050
2	Axe inférieur	Inox 431			
3	Manchette	PTFE			
4	Ressort	Inox			
5	Papillon	Inox CF8M			
6	Axe supérieur	Inox 410			
7	Ame de renfort	(Viton®)			
8	Support	Inox			
9	Palier	PTFE			
10	Vis	Inox 304			
11	Réducteur	Fonte ductile			

**Tecofi France**

83 rue Marcel Mériex - 69960 Corbas  
Tél. +33 (0)4 72 79 05 79 - Fax. +33 (0)4 78 90 19 19  
E-mail : sales@tecofi.fr - [www.tecofi.fr](http://www.tecofi.fr)



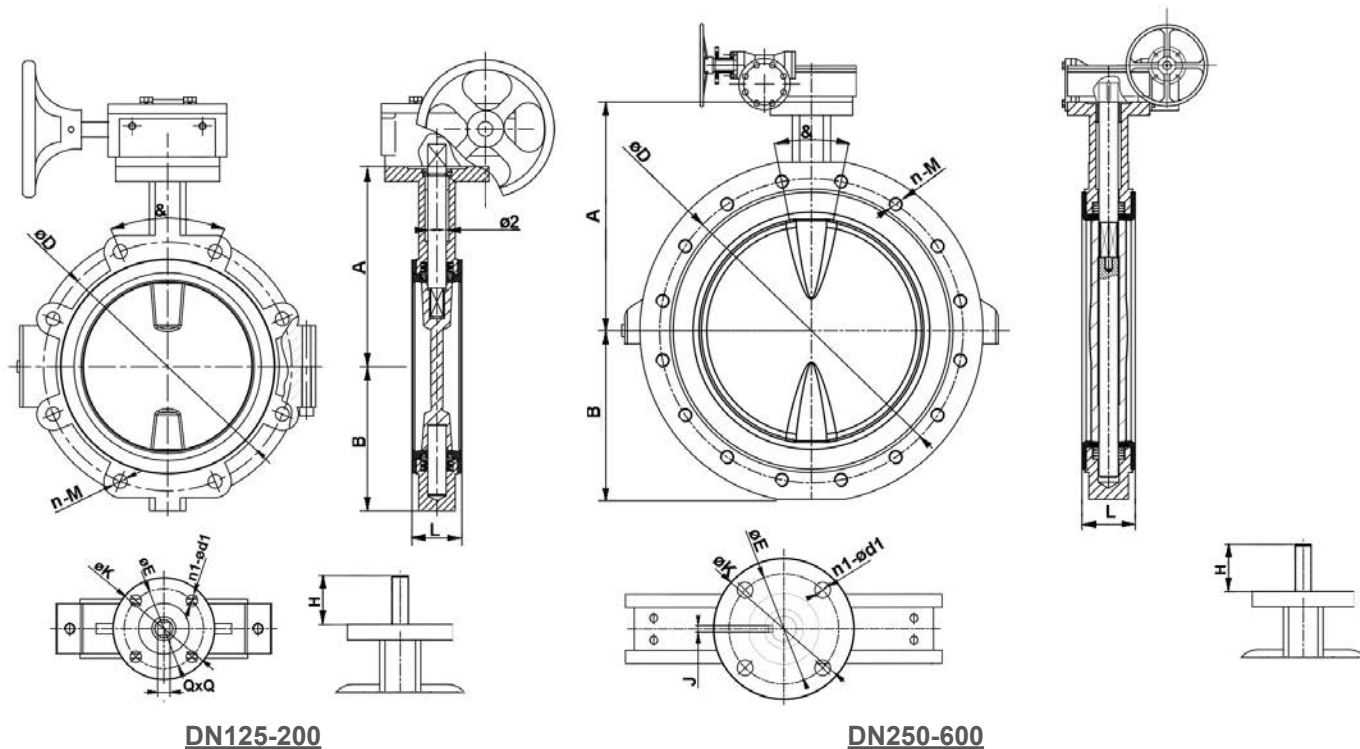
Page 3/5

## VANNE PAPILLON TECFLON À RÉDUCTEUR

PASSEPORT TECHNIQUE

VP4649A-08PTFE

### DIMENSIONS



DN125-200

DN250-600

DN		A	B	L	Ø2	H	&	Embase				ØD	n-M	J	Q	Couple de manoeuvre* Nm	Poids (kg)
mm	inch							ISO	ØE	ØK	n1-Ød1						
125	5"	190	131	56	18.92	17	45	F07	70	90	4-10	210	8-M16	-	14	93	14,67
150	6"	200	145	56	18.92	17	45	F07	70	90	4-10	240	8-M20	-	14	145	15,66
200	8"	240	173	60	22.10	22	30	F10	102	125	4-12	295	12-M20	-	17	290	25,09
250	10"	273	196	68	28.45	22	30	F10	102	125	4-12	355	12-M24	-	22	422	40,81
300	12"	310	234	78	31.60	22	30	F10	102	125	4-12	410	12-M24	-	22	588	62,40
350	14"	346	-	78	-	22	22.5	F14	140	175	4-18	470	16-M24	8	-	793	70,20
400	16"	375	-	102	-	36	22.5	F14	140	175	4-18	525	16-M27	10	-	1157	126,80
450	18"	406	-	114	-	36	18	F14	140	175	4-18	585	20-M27	10	-	1612	146,00
500	20"	438	-	127	-	36	18	F14	140	175	4-18	650	20-M30	14	-	2171	205,50
600	24"	495	-	154	-	46	18	F16	165	210	4-22	770	20-M33	16	-	3328	267,00

\* Valeurs sans coefficient de sécurité obtenues sous 16 bar de pression différentielle pour DN125-300 et 10 bar pour DN350-600

**Tecofi France**

83 rue Marcel Mériex - 69960 Corbas  
 Tél. +33 (0)4 72 79 05 79 - Fax. +33 (0)4 78 90 19 19  
 E-mail : sales@tecofi.fr - [www.tecofi.fr](http://www.tecofi.fr)



Page 4/5

# VANNE PAPILLON TECFLON À RÉDUCTEUR

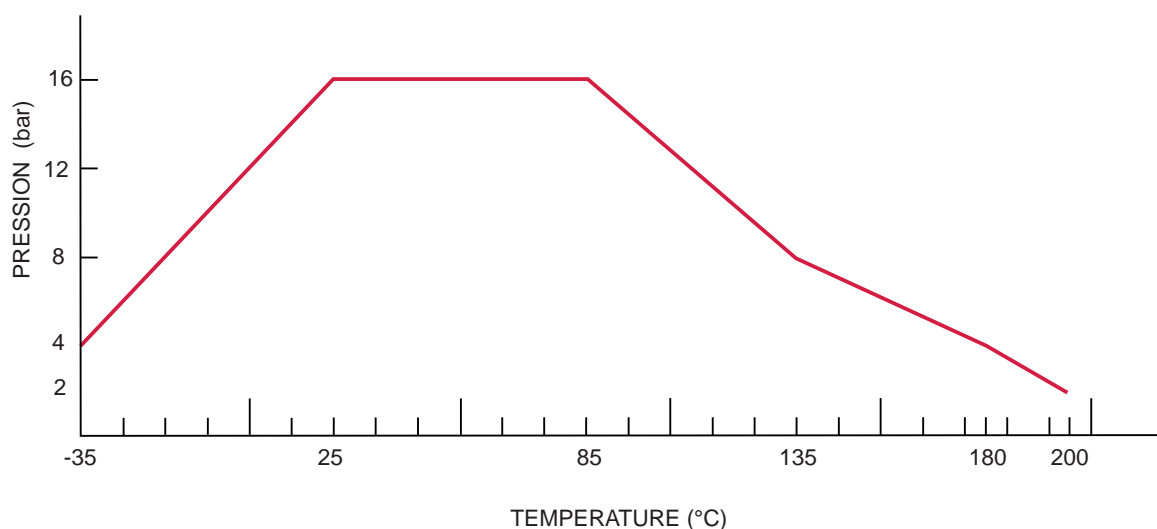
PASSEPORT TECHNIQUE

VP4649A-08PTFE

## CONDITIONS DE SERVICE

Pression de service maxi : 16 bar  
Température de service maxi : -20°C / +190°C

PTFE : COURBE PRESSION TEMPERATURE



## Coefficient de débit - Kv (m³/h)

DN		Angle d'ouverture								
mm	inch	10°	20°	30°	40°	50°	60°	70°	80°	90°
125	5"	0,6	22	45	97	173	287	454	682	749
150	6"	1	33	70	150	268	443	702	1053	1157
200	8"	2	66	138	299	533	881	1395	2091	2298
250	10"	3	110	234	509	906	1500	2374	3560	3913
300	12"	4	172	363	785	1400	2317	3667	5501	6046
350	14"	5	247	524	1135	2023	3347	5298	7946	8732
400	16"	6	340	721	1561	2782	4603	7285	10928	12009
450	18"	8	451	954	2068	3684	6097	9649	14473	15904
500	20"	10	711	1227	2659	4737	7839	12406	18609	20450
600	24"	16	896	1896	4107	7320	12111	19166	28751	31594

**Tecofi France**

83 rue Marcel Mérieux - 69960 Corbas  
Tél. +33 (0)4 72 79 05 79 - Fax. +33 (0)4 78 90 19 19  
E-mail : sales@tecofi.fr - [www.tecofi.fr](http://www.tecofi.fr)

