

# VANNE PAPILLON TECFLON À POIGNÉE

PASSEPORT TECHNIQUE

## VANNE PAPILLON TECFLON CORPS FONTE DUCTILE À POIGNÉE - LUG PN16

VP4649A-02PTFE

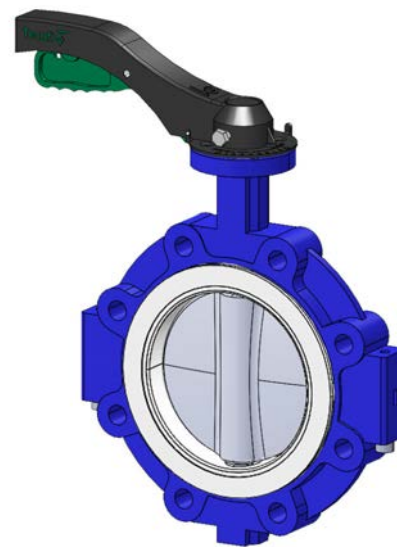
### APPLICATION

Les vannes papillon TECFLON sont utilisées pour des opérations d'ouverture, de fermeture ou de régulation dans les circuits de transfert de fluides.

**-Domaine d'utilisation :** ingénierie, industrie chimique et pétrochimique, usines de traitement des eaux usées.



**- Fluides :** eaux usées, rejets liquides, produits corrosifs, hydrocarbures, etc.  
« Non adapté pour emploi sur la vapeur »



### CARACTÉRISTIQUES GÉNÉRALES

- **Gamme :** du DN40 au DN100.
- Type à oreilles taraudées
- Étanchéité dans les deux sens de circulation de la tuyauterie.
- Manchette PTFE avec âme viton.
- Col rehaussé compatible au calorifugeage des conduites.
- Papillon inox
- Faible couple de manœuvre.
- Perte de charge réduite.
- Secteur cranté assurant 10 positions de réglage de la poignée.
- Embase normalisée ISO 5211.

### AGRÉMENTS ET NORMES

<b>Conception</b>	Conforme aux exigences de la Directive Européenne 2014/68/UE «Équipement sous pression» : module H.
<b>Face à face</b>	Écartement suivant la norme EN558-1.
<b>Raccordement</b>	Montage avec brides ISO PN16 suivant la norme EN1092-2.
<b>Essais</b>	Essais hydrauliques réalisés selon les normes EN12266-1, DIN 3230 et ISO 5208 : - Corps : 24 bar - Siège : 17.6 bar

### HOMOLOGATIONS PRODUITS



**Tecofi France**

83 rue Marcel Mérieux - 69960 Corbas  
Tél. +33 (0)4 72 79 05 79 - Fax. +33 (0)4 78 90 19 19  
E-mail : sales@tecofi.fr - [www.tecofi.fr](http://www.tecofi.fr)



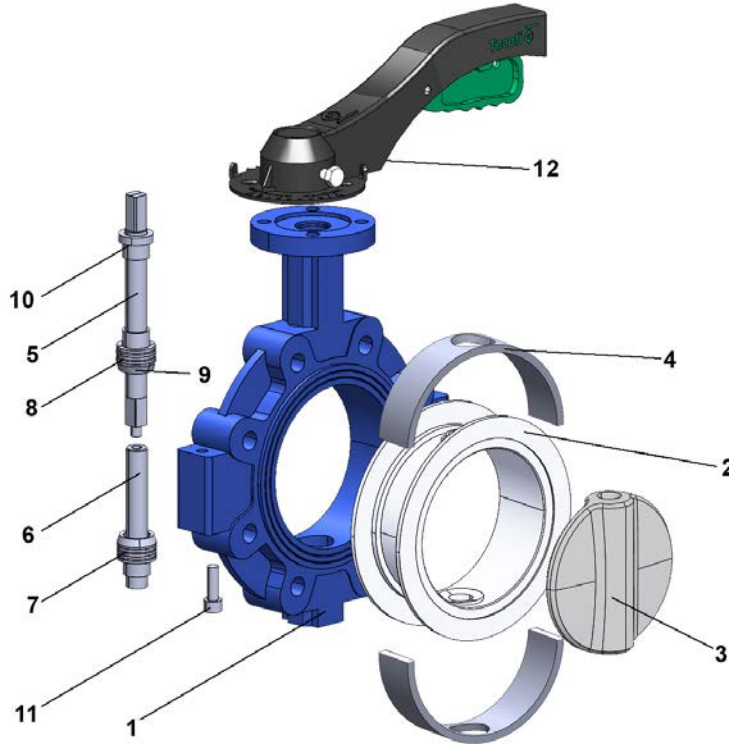
Page 1/4

# VANNE PAPILLON TECFLON À POIGNÉE

PASSEPORT TECHNIQUE

VP4649A-02PTFE

## CONSTRUCTION



Corps recouvert époxy cuite au four RAL 5015 épaisseur 250µ

Rep.	Désignation	Matière	Equivalences		
			DIN	ASTM	BS
1	Corps	Fonte ductile EN-GJS-500-7	GGG50	A536 65-70-50-05	1563 EN-JS1050
2	Manchette	PTFE + FPM (Viton®)			
3	Papillon	Inox CF8M			
4	Ame de renfort	Viton			
5	Axe supérieur	Inox 410			
6	Axe inférieur	Inox 410			
7	Palier	PTFE			
8	Palier	PTFE			
9	Support	Inox			
10	Palier	PTFE			
11	Vis	Inox			
12	Poignée	Fonte ductile			

Les photographies et les illustrations techniques ne sont pas contractuelles. Les spécifications des produits présentés sont susceptibles de modifications sans avis préalable

**Tecofi France**

83 rue Marcel Mérieux - 69960 Corbas  
Tél. +33 (0)4 72 79 05 79 - Fax. +33 (0)4 78 90 19 19  
E-mail : sales@tecofi.fr - [www.tecofi.fr](http://www.tecofi.fr)



Page 2/4

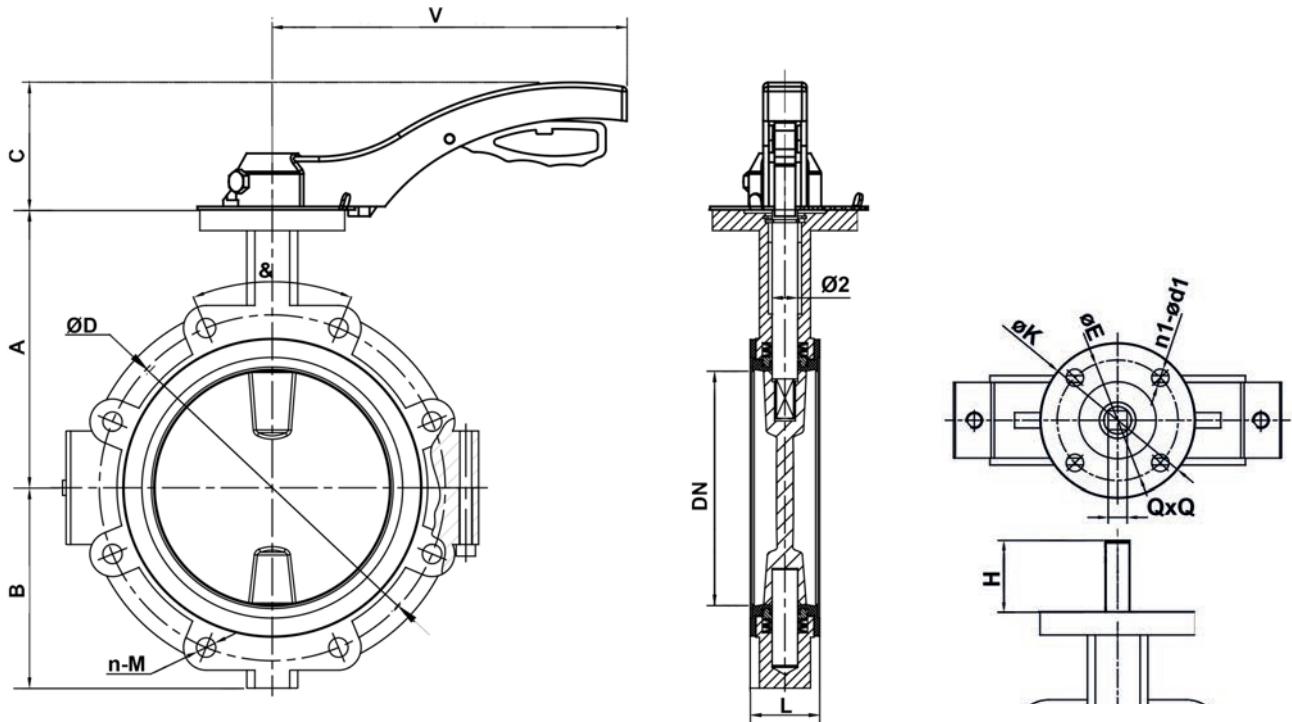
VP4649A-02PTFE\_FR // Réalisé le 21/09/2023 // Version A

## VANNE PAPILLON TECFLON À POIGNÉE

PASSEPORT TECHNIQUE

VP4649A-02PTFE

### DIMENSIONS



DN		Embase										ØD	n-M	D	Q	Couple de manoeuvre Nm	Poids (kg)			
mm	inch	A	B	C	Ø2	V	E	L	H	&	ISO							ØK	ØE	n1-Ød1
40	1"1/2	135	70	32	12.6	170	96	43	14	90	F05	65	50	4-Ø7	110	4-M16	110	9	14	4.1
50	2"	140	75	32	12.6	170	132	43	14	90	F05	65	50	4-Ø7	125	4-M16	125	9	15	4.28
65	2"1/2	150	82	32	12.6	170	146	46	14	90	F05	65	50	4-Ø7	145	4-M16	145	9	24	5.08
80	3"	160	90	32	12.6	170	164	46	14	45	F05	65	50	4-Ø7	160	8-M16	160	9	36	6.24
100	4"	178	118	32	15.77	215	196	52	14	45	F07	90	70	4-10	180	8-M16	180	11	60	8.46

Les photographies et les illustrations techniques ne sont pas contractuelles. Les spécifications des produits présentés sont susceptibles de modifications sans avis préalable

**Tecofi France**

83 rue Marcel Mérieux - 69960 Corbas  
 Tél. +33 (0)4 72 79 05 79 - Fax. +33 (0)4 78 90 19 19  
 E-mail : sales@tecofi.fr - [www.tecofi.fr](http://www.tecofi.fr)



# VANNE PAPILLON TECFLON À POIGNÉE

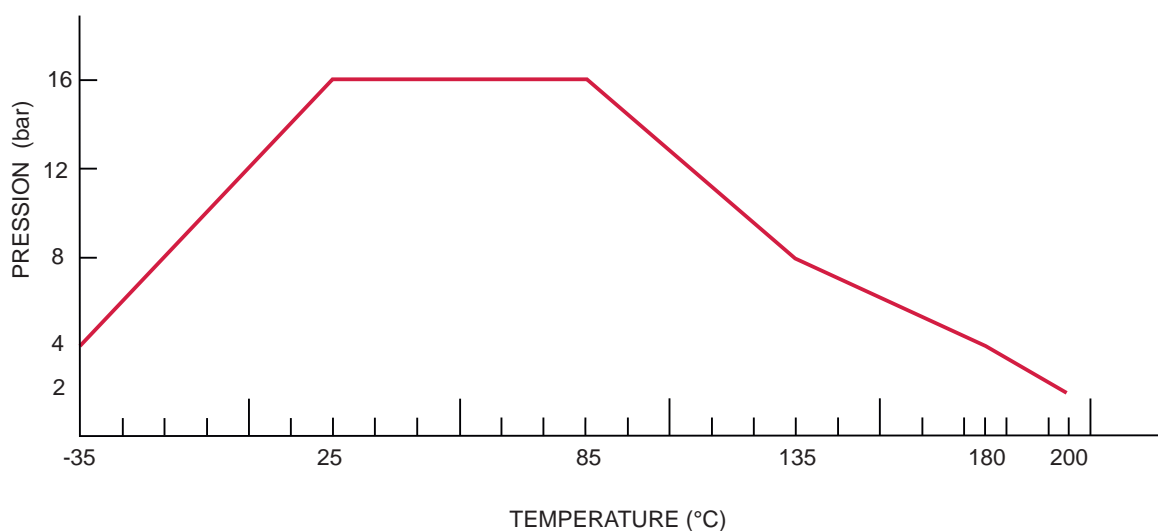
PASSEPORT TECHNIQUE

VP4649A-02PTFE

## CONDITIONS DE SERVICE

Pression de service maxi : 16 bar  
Température de service maxi : -20°C / +190°C

PTFE : COURBE PRESSION TEMPERATURE



## Coefficient de débit - Kv (m³/h)

DN		Angle d'ouverture								
mm	inch	10°	20°	30°	40°	50°	60°	70°	80°	90°
40	1"1/2	0,03	3	5	10	20	28	40	52	59
50	2"	0,07	3	9	17	33	47	66	91	99
65	2"1/2	0,15	6	15	27	47	72	105	149	161
80	3"	0,2	9	16	28	52	85	134	202	222
100	4"	0,4	12	27	57	102	169	266	400	440

**Tecofi France**

83 rue Marcel Mérieux - 69960 Corbas  
Tél. +33 (0)4 72 79 05 79 - Fax. +33 (0)4 78 90 19 19  
E-mail : sales@tecofi.fr - [www.tecofi.fr](http://www.tecofi.fr)

