

VANNE A PAPILLON TECFLY À DOUBLE BRIDE

PASSEPORT TECHNIQUE

VANNE A PAPILLON TECFLY À DOUBLE BRIDE CORPS FONTE DUCTILE À MOTEUR ELECTRIQUE BERNARD

VP 4548A-BX4

APPLICATION

Les vannes à papillon VP sont utilisées pour des opérations d'ouverture de fermeture ou de régulation dans les circuits de transfert de fluides.

Domaine d'utilisation: traitement des eaux, pompage, irrigation.



Fluides: eau froide, eau chaude, eaux usées, rejets liquides, alcalins, hydroxydes, etc

CARACTERISTIQUES GENERALES

Gamme: du DN50 au DN300.
Conception suivant la norme NF EN 593.
Manchette garantissant l'étanchéité dans les deux sens.
Axe traversant. Papillon profilé et réduit en épaisseur permettant d'assurer un couple de manoeuvre réduit.
Embase normalisée ISO 5211.

CONDITIONS DE SERVICE

Pression de service maxi : 16 bar
Température de service maxi : -15°C / +130°C
Température de pointe : -30°C / +150°C

AGREMENTS ET NORMES

Conception	Conception suivant NF EN 593.
Encombrement	Ecartement suivant la norme NF EN 558-1 série 20, ISO 5752 série 20, DIN 3202.
Raccordement	Montage à brides ISO PN10/16 du DN50 au DN150 et PN16 au delà suivant la norme EN1092-2.
Essais	Essais hydrauliques réalisés selon les normes EN12266-1, DIN 3230 et ISO 5208: -Corps : 24 bar -Siège : 17.6 bar

HOMOLOGATIONS PRODUITS

ERAC



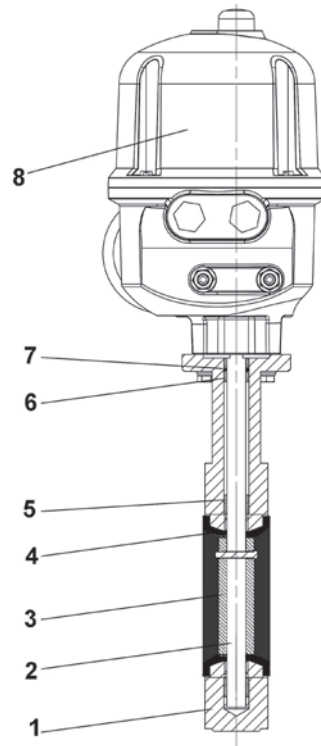
VP 4548A-BX4	Type de moteur
VP 4548A-B04	BERNARD 400V 3PH
VP 4548A-B24	BERNARD 230V 3PH

VANNE A PAPILLON TECFLY À DOUBLE BRIDE

PASSEPORT TECHNIQUE

VP 4548A-BX4

CONSTRUCTION



Rep.	Q-té	Désignation	Matière	Equivalences		
				DIN	ASTM	BS
1	1	Corps	Fonte ductile EN-GJS-400	GGG40	A536 65-45-12	EN-JS1030
2	1	Axe	Inox 410	X12Cr13		
3	1	Papillon	Fonte ductile EN-GJS-400	GGG40	A536 65-45-12	EN-JS1030
4	1	Manchette	EPDM chaleur			
5	2	Palier supérieur	PRF			
6	2	Palier inférieur	PRF			
7	1	Joint torique	Nitrile			
8	1	Moteur électrique	BERNARD			

Les photographies et les illustrations techniques ne sont pas contractuelles. Les spécifications des produits présentés sont susceptibles de modifications sans avis préalable

Tecofi France

83 rue Marcel Mérieux - 69960 Corbas
Tél. +33 (0)4 72 79 05 79 - Fax. +33 (0)4 78 90 19 19
E-mail : sales@tecofi.fr - www.tecofi.fr

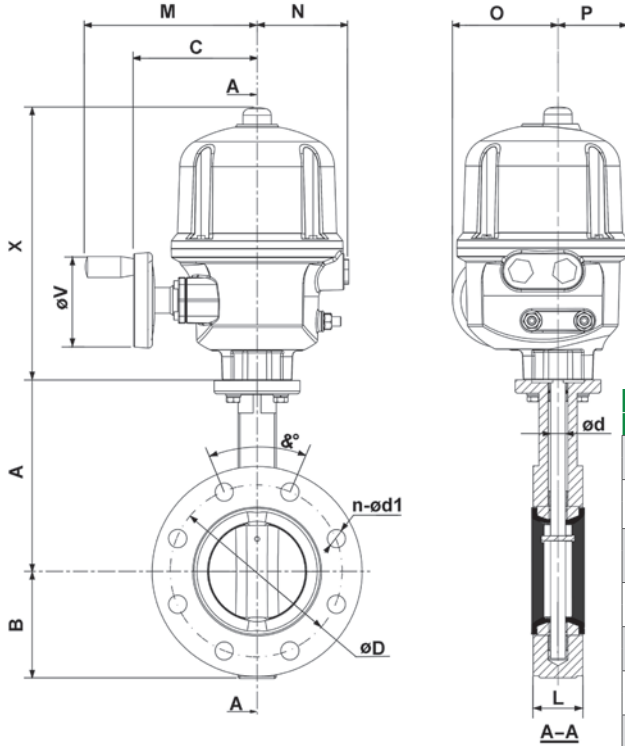


VANNE A PAPILLON TECFLY À DOUBLE BRIDE

PASSEPORT TECHNIQUE

VP 4548A-BX4

DIMENSIONS



DN		Référence vanne	Reference actuator	Voltage	X	C	M	N	O	P	ØV
mm	inch										
50	2"	VP4548-B24	AQ5	230V Mono 50 Hz	286	134	184	96	110	74	100
		VP4548-B04	AQ5	400V Tri 50 Hz							
65	2"1/2	VP4548-B24	AQ5	230V Mono 50 Hz	286	134	184	96	110	74	100
		VP4548-B04	AQ5	400V Tri 50 Hz							
80	3"	VP4548-B24	AQ5	230V Mono 50 Hz	286	134	184	96	110	74	100
		VP4548-B04	AQ5	400V Tri 50 Hz							
100	4"	VP4548-B24	AQ10	230V Mono 50 Hz	286	134	184	96	110	74	100
		VP4548-B04	AQ10	400V Tri 50 Hz							
125	5"	VP4548-B24	AQ10	230V Mono 50 Hz	286	134	184	96	110	74	100
		VP4548-B04	AQ10	400V Tri 50 Hz							
150	6"	VP4548-B24	AQ15	230V Mono 50 Hz	286	134	184	96	110	74	100
		VP4548-B04	AQ15	400V Tri 50 Hz							
200	8"	VP4548-B24	AQ30	230V Mono 50 Hz	328	230	310	117	174	86	200
		VP4548-B04	AQ30	400V Tri 50 Hz							
250	10"	VP4548-B24	AQ50	230V Mono 50 Hz	328	230	310	117	174	86	200
		VP4548-B04	AQ50	400V Tri 50 Hz							
300	12"	VP4548-B24	AQ80	230V Mono 50 Hz	365	230	310	117	200	86	250
		VP4548-B04	AQ80	400V Tri 50 Hz							

DN		A	B	C	Ød	ISO	ØK	ØE	n1-Ød2	ØD1	n-Ød1	&°	H	W	Poids (kg)
mm	inch														
50	2"	161	83	42	12.6	F05	65	50	4-Ø7	125	4-Ø19	90	9	32	14.4
65	2"1/2	175	93	44.7	12.6	F05	65	50	4-Ø7	145	4-Ø19	90	9	32	14.7
80	3"	181	100	45.2	12.6	F05	65	50	4-Ø7	160	8-Ø19	45	9	32	15.9
100	4"	200	112	52.1	15.8	F07	90	70	4-Ø10	180	8-Ø19	45	11	32	18.8
125	5"	213	125	54.4	18.9	F07	90	70	4-Ø10	210	8-Ø19	45	14	32	20.1
150	6"	226	145	55.8	18.9	F07	90	70	4-Ø10	240	8-Ø23	45	14	32	22.7
200	8"	260	173	60.6	22.1	F10	125	102	4-Ø12	295	12-Ø23	45	17	45	32.7
250	10"	292	203	65.6	28.5	F10	125	102	4-Ø12	355	12-Ø28	30	22	45	40.9
300	12"	337	242	76.9	31.6	F10	125	102	4-Ø12	410	12-Ø28	30	22	45	60.5

Tecofi France

83 rue Marcel Mérioux - 69960 Corbas

Tél. +33 (0)4 72 79 05 79 - Fax. +33 (0)4 78 90 19 19

E-mail : sales@tecofi.fr - www.tecofi.fr

