

VANNE À PAPILLON TECFLY À DOUBLE BRIDE

PASSEPORT TECHNIQUE

VP 4548A-08

VANNE À PAPILLON TECFLY À DOUBLE BRIDE CORPS FONTE DUCTILE À REDUCTEUR MANUEL

APPLICATION

Les vannes à papillon VP sont utilisées pour des opérations d'ouverture de fermeture ou de régulation dans les circuits de transfert de fluides.

Domaine d'utilisation: traitement des eaux, pompage, irrigation.



Fluides: eau froide, eau chaude, eaux usées, rejets liquides, alcalins, hydroxydes, etc

CARACTERISTIQUES GENERALES

Gamme: du DN50 au DN300.
Conception suivant la norme NF EN 593.
Manchette garantissant l'étanchéité dans les deux sens.
Axe traversant. Papillon profilé et réduit en épaisseur permettant d'assurer un couple de manoeuvre réduit.
Embase normalisée ISO 5211.



CONDITIONS DE SERVICE

Pression de service maxi : 16 bar
Température de service maxi : -15°C / +130°C
Température de pointe : -30°C / +150°C

AGREMENTS ET NORMES

Conception	Conception suivant NF EN 593.
Encombrement	Ecartement suivant la norme NF EN 558-1 série 20, ISO 5272 série 20, DIN 3202.
Raccordement	Montage à brides ISO PN10/16 du DN50 au DN150 et PN16 au delà suivant la norme EN1092-2.
Essais	Essais hydrauliques réalisés selon les normes EN12266-1, DIN 3230 et ISO 5208: -Corps : 24 bar -Siège : 17.6 bar

HOMOLOGATIONS PRODUITS

EAC

Tecofi France

83 rue Marcel Mérieux - 69960 Corbas
Tél. +33 (0)4 72 79 05 79 - Fax. +33 (0)4 78 90 19 19
E-mail : sales@tecofi.fr - www.tecofi.fr

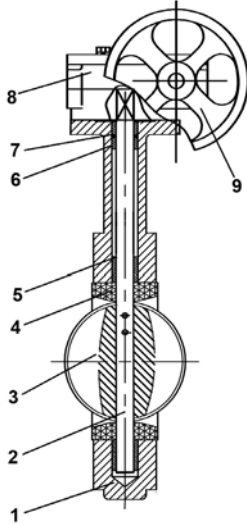


VANNE À PAPILLON TECFLY À DOUBLE BRIDE

PASSEPORT TECHNIQUE

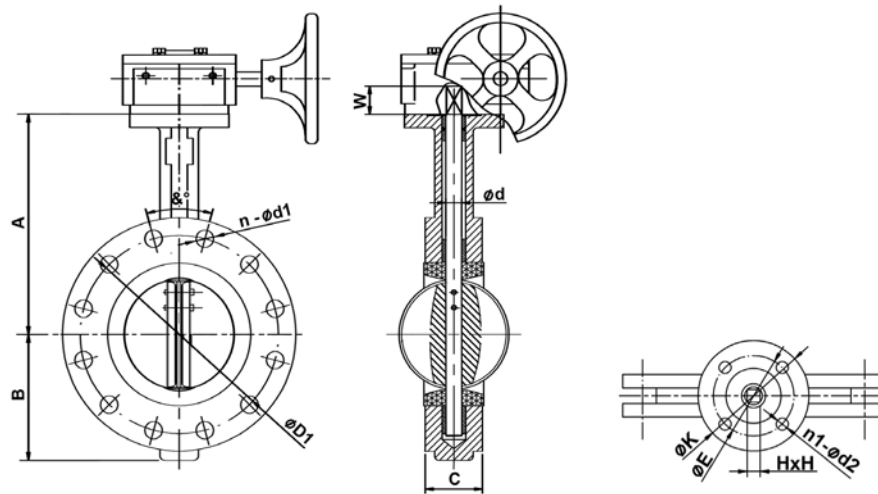
VP 4548A-08

CONSTRUCTION



Rep.	Q-té	Désignation	Matière	Equivalences		
				DIN	ASTM	BS
1	1	Corps	Fonte ductile EN-GJS-400	GGG40	A536 65-45-12	EN-JS1030
2	1	Axe	Inox 410	X12Cr13		
3	1	Papillon	Fonte ductile EN-GJS-400	GGG40	A536 65-45-12	EN-JS1030
4	1	Manchette	EPDM CHALEUR			
5	2	Palier supérieur	PRF			
6	2	Palier inférieur	PRF			
7	1	Joint torique	Nitrile			
8	1	Réducteur				
9	1	Volant	Fonte grise EN-GJL-250	GG25	A48 class 40B	1452 Grade 250

DIMENSIONS



DN		A	B	C	Ød	ISO	ØK	ØE	n1-Ød2	ØD1	n-Ød1	α°	H	W	Poids (kg)
mm	inch														
50	2"	161	83	42	12.6	F05	65	50	4-Ø7	125	4-Ø19	90	9	32	8.00
65	2 1/2"	175	93	44.7	12.6	F05	65	50	4-Ø7	145	4-Ø19	90	9	32	8.30
80	3"	181	100	45.2	12.6	F05	65	50	4-Ø7	160	8-Ø19	45	9	32	9.52
100	4"	200	112	52.1	15.8	F07	90	70	4-Ø10	180	8-Ø19	45	11	32	12.40
125	5"	213	125	54.4	18.9	F07	90	70	4-Ø10	210	8-Ø19	45	14	32	13.70
150	6"	226	145	55.8	18.9	F07	90	70	4-Ø10	240	8-Ø23	45	14	32	16.30
200	8"	260	173	60.6	22.1	F10	125	102	4-Ø12	295	12-Ø23	45	17	45	26.80
250	10"	292	203	65.6	28.5	F10	125	102	4-Ø12	355	12-Ø28	30	22	45	39.00
300	12"	337	242	76.9	31.6	F10	125	102	4-Ø12	410	12-Ø28	30	22	45	59.80

Tecofi France

83 rue Marcel Mérieux - 69960 Corbas

Tél. +33 (0)4 72 79 05 79 - Fax. +33 (0)4 78 90 19 19

E-mail : sales@tecofi.fr - www.tecofi.fr

ISO 9001
ISO 14001
BUREAU VERITAS
Certification

